

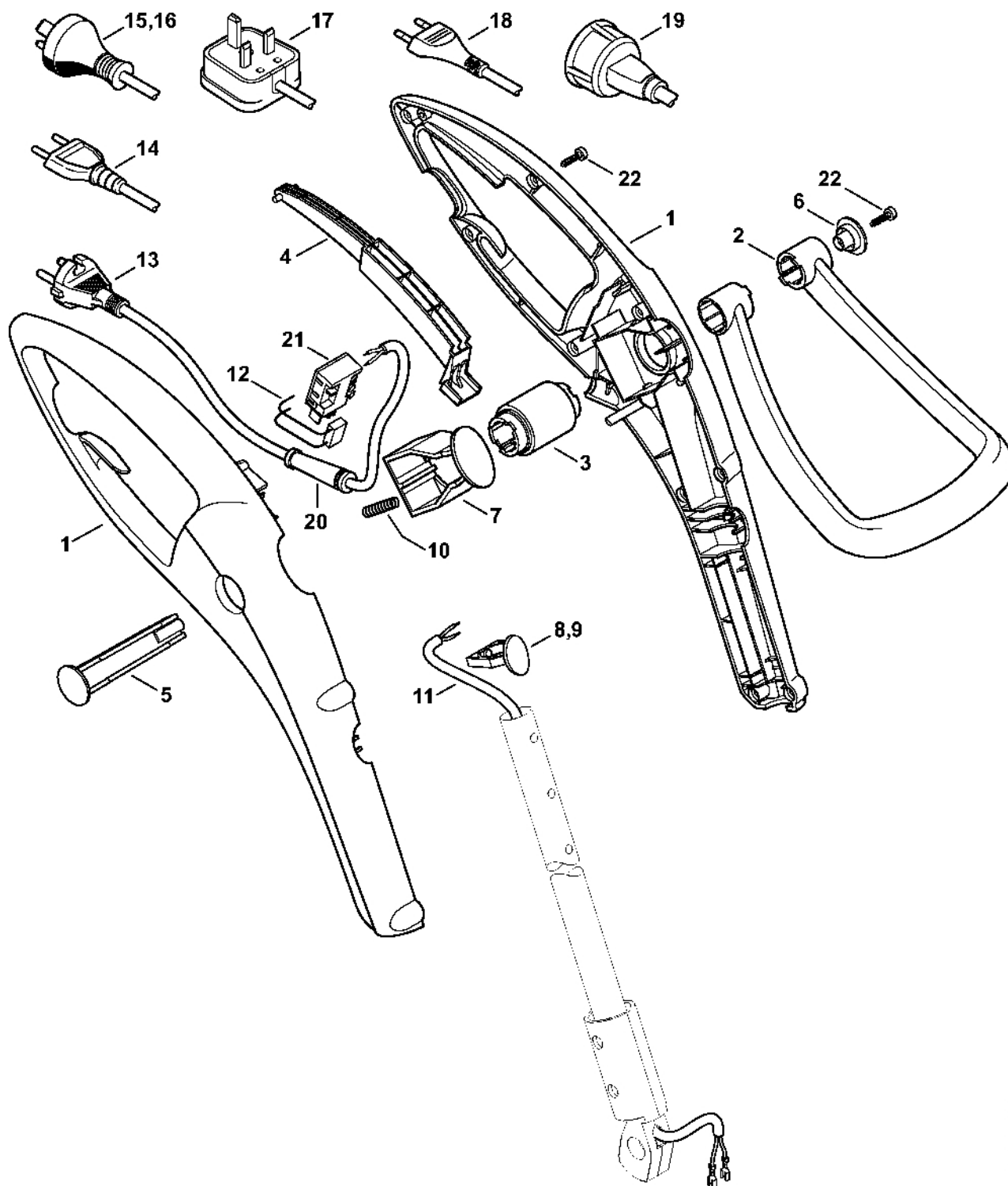
FSE 31

Seznam dílů
30.01.2023
Francie,
francouzština

Obsah

Kryt rukojeti	2
Kompletní trubka	4
Elektromotor, žací hlava	6
Číslo stroje	8

Kryt rukojeti

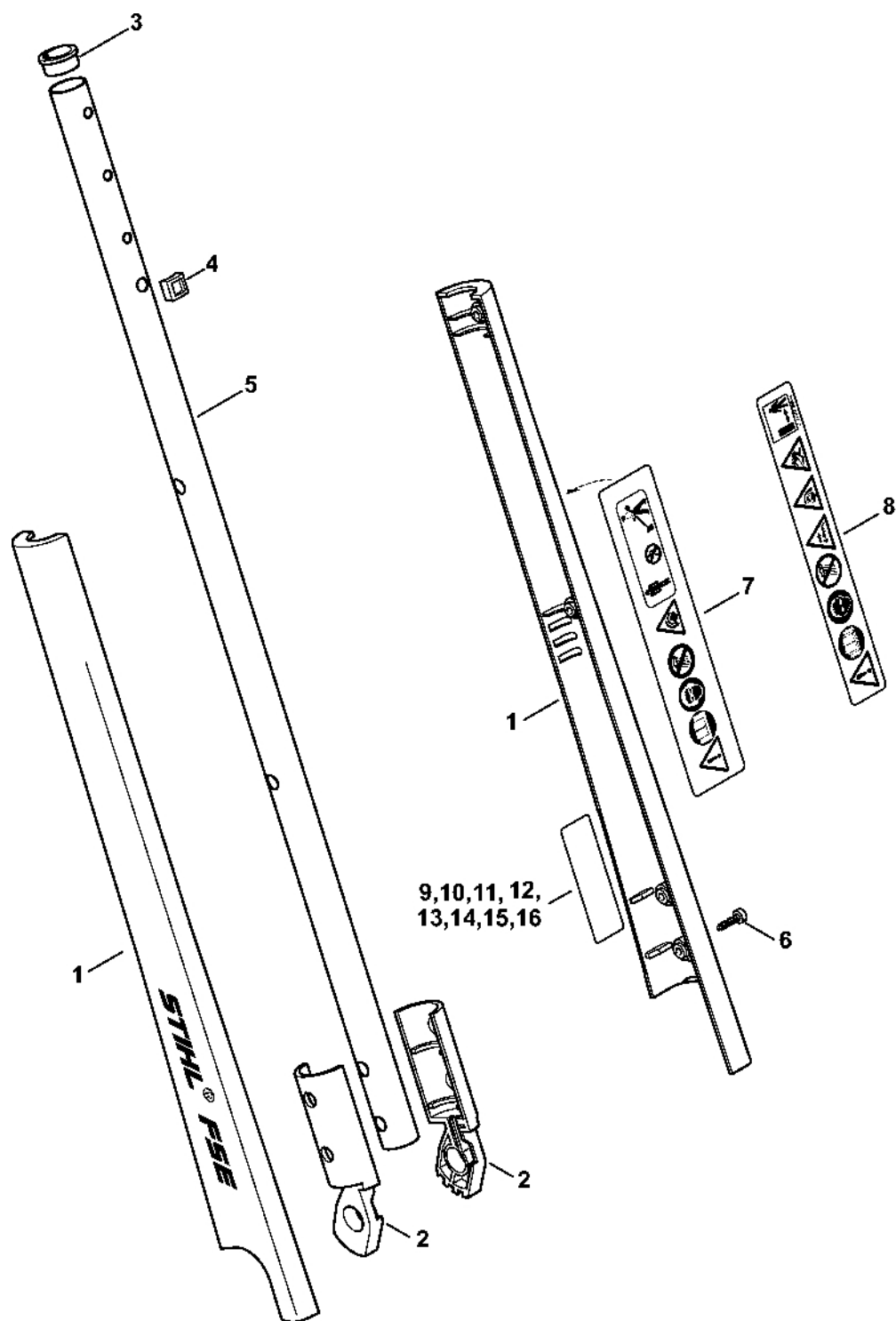


4615-GET-0000-40

Kryt rukojeti

#	Číslo dílu	Popis	Množství	Obsahuje jeden nebo více článků	Poznámky
1	4815 790 1000	Kryt rukojeti	1		
2	6421 790 1200	Oblouková rukojeť	1		
3	6421 792 1800	Segment se zářezy	1		
4	6421 792 8800	Ovládací páka	1		
5	6421 791 6000	Šroub	1		
6	6421 791 9200	Krytka	1		
7	6421 792 3500	Zajišťovací tlačítko	1		
8	4815 792 1900	Záchytný sektor	1		
10	6421 997 2000	Tlačná pružina	1		
11	6421 440 1900	Elektrický vodič	1		
12	6421 605 1000	Kondenzátor 0,1 µF	1		
13	6010 440 2010	Napájecí kabel EUR	1		
20	6010 431 2400	Ochrana kabelu	1		
21	6421 435 0300	Spínač	1		
22	9104 003 8736	Závitový šroub P4x16	10		

Kompletní trubka

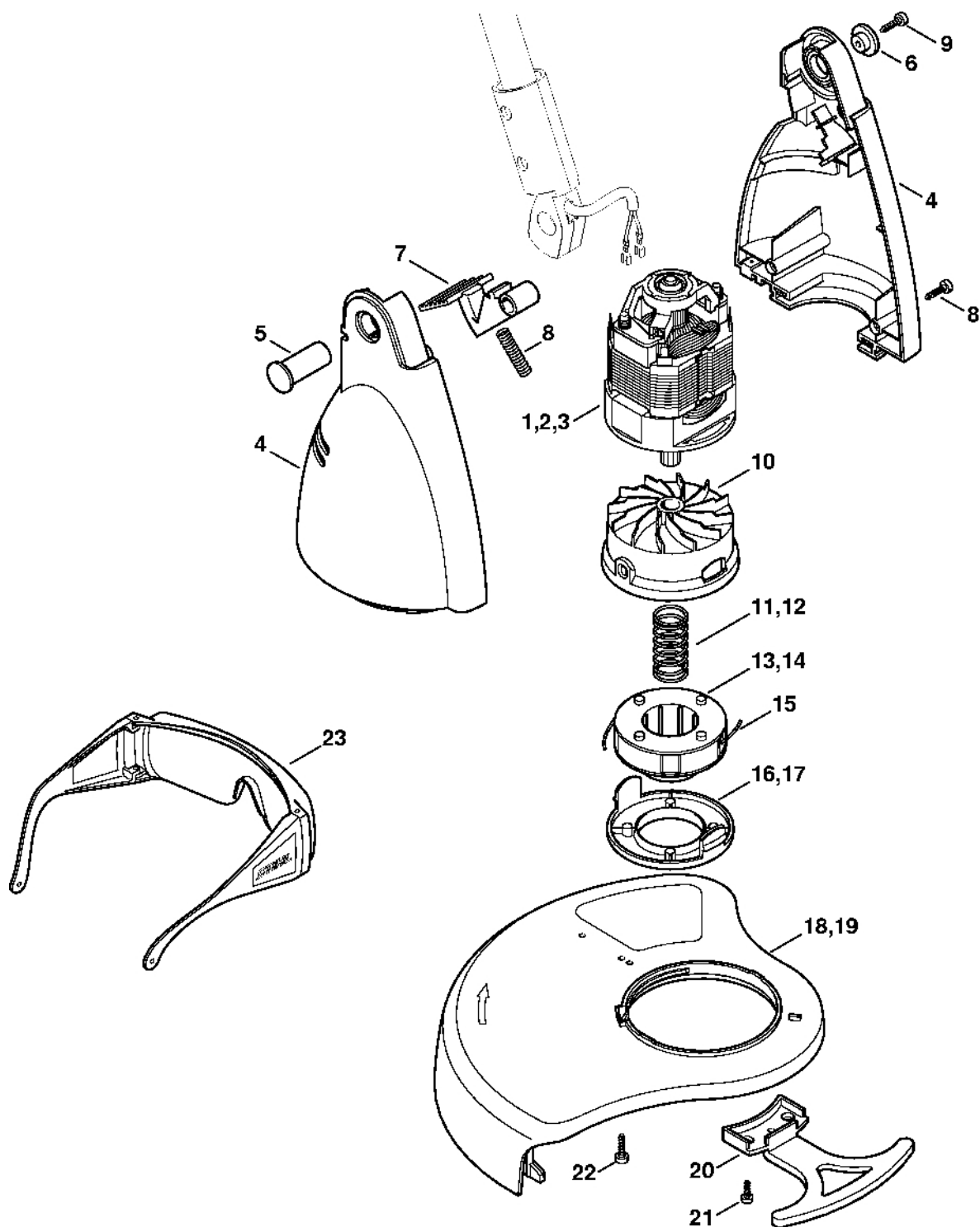


4615-GET-0001-A0

Kompletní trubka

#	Číslo dílu	Popis	Množství	Obsahuje jeden nebo více článků	Poznámky
1	4815 710 7103	Kompletní trubka	1		
2	6421 711 5100	Závěsný prvek	1		
5	6421 711 0300	Trubka	1		
6	9104 003 8736	Závitový šroub P4x16	4		
7	0000 967 7207	Výstražný piktogram FSE	1		
9	4815 967 1801	Typový štítek FSE 31	1		
11	4815 967 1807	Typový štítek FSE 31	1		AUS, NZ

Elektromotor, žací hlava



280ET012.SC

Elektromotor, žací hlava

#	Číslo dílu	Popis	Množství	Obsahuje jeden nebo více položek	Poznámky
1	4815 600 0205	Elektromotor 230 V/50 Hz	1	10	
4	6421 600 0800	Kryt motoru	1		
5	6421 711 8500	Šroub	1		
6	6421 711 1800	Krytka	1		
7	6421 711 3800	Páka	1		
8	6421 997 2000	Tlačná pružina	1		
9	9104 003 8736	Závitový šroub P4x16	4		
10		Spojovací prvek	1		
11	6235 997 1700	Úkol	1		
13	6421 710 4300	Cívka s šňůrkou	1	15	
15		Řezací drát, kulatý, Ø 1,4 mm x 3,5 m	2		
	0000 930 2284	Kruhový řezací drát Ø 1,4 mm x 16 m	1		
16	6421 713 7000	Víko	1		
18	4815 710 8101	Ochranný kryt	1	22	
22	9104 003 8735	Šroub Parker P4x16	1		
23	0000 884 0307	Ochranné brýle	1		Argentina