

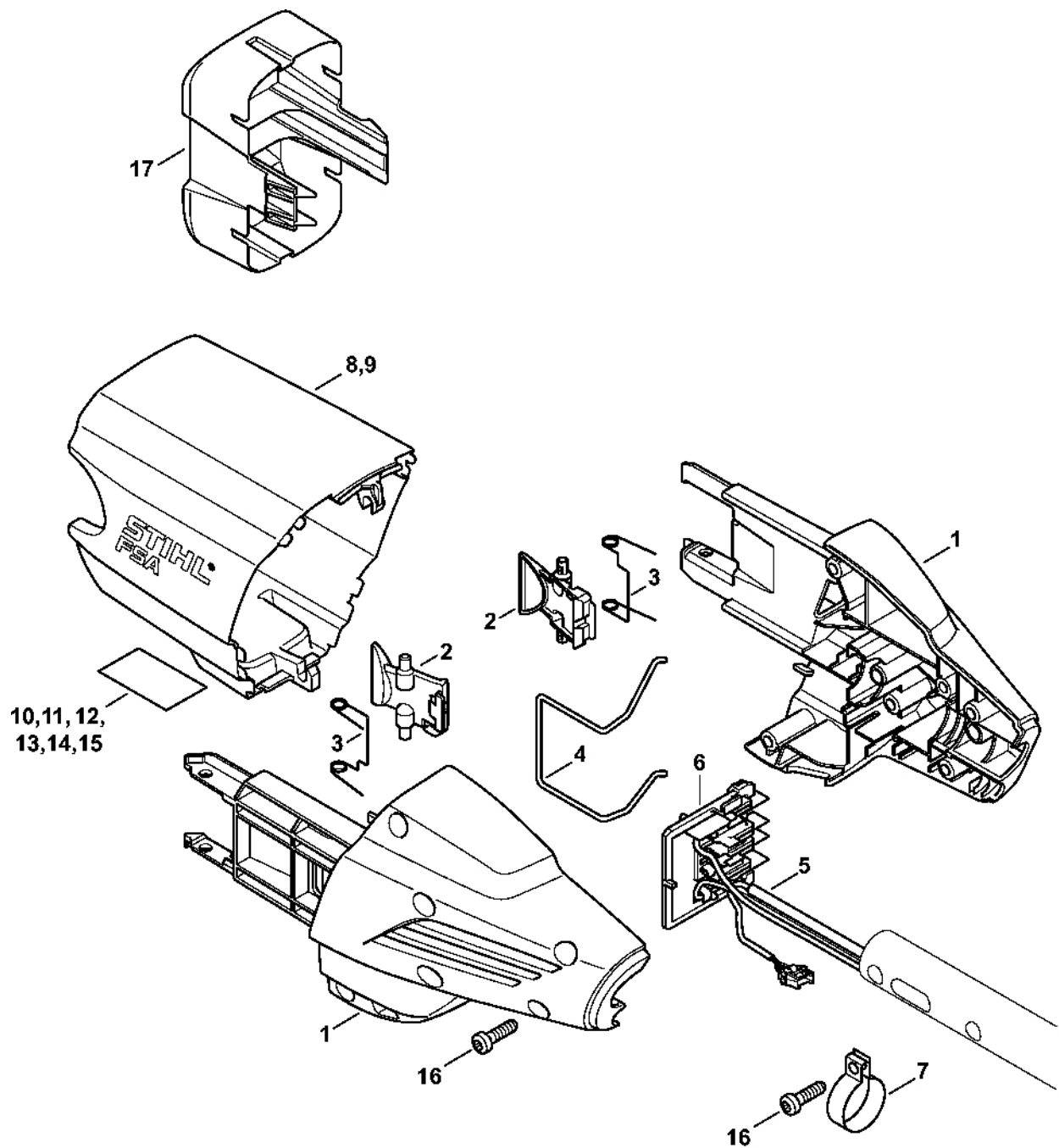
FSA 90

Seznam dílů
30.01.2023
Francie,
francouzština

Obsah

Kryt rukojeti, kryt.....	2
Oboustranná rukojeť	4
Kompletní trubka	7
Elektromotor.....	9
Nástroje, příslušenství	11
Číslo stroje	14
Utáhovací momenty.....	16
Utahovací momenty.....	18
Různé maziva a tuky	20
Péče o výrobky.....	22
Šroubovák T20x125	24
Šroubovák T27x125	26
Momentový klíč s optickým/akustickým ukazatelem akustickým.....	28
Momentový klíč.....	30
Šroubovák T27x150.....	32
Šroubovák T20.....	34

Kryt rukojeti, kryt

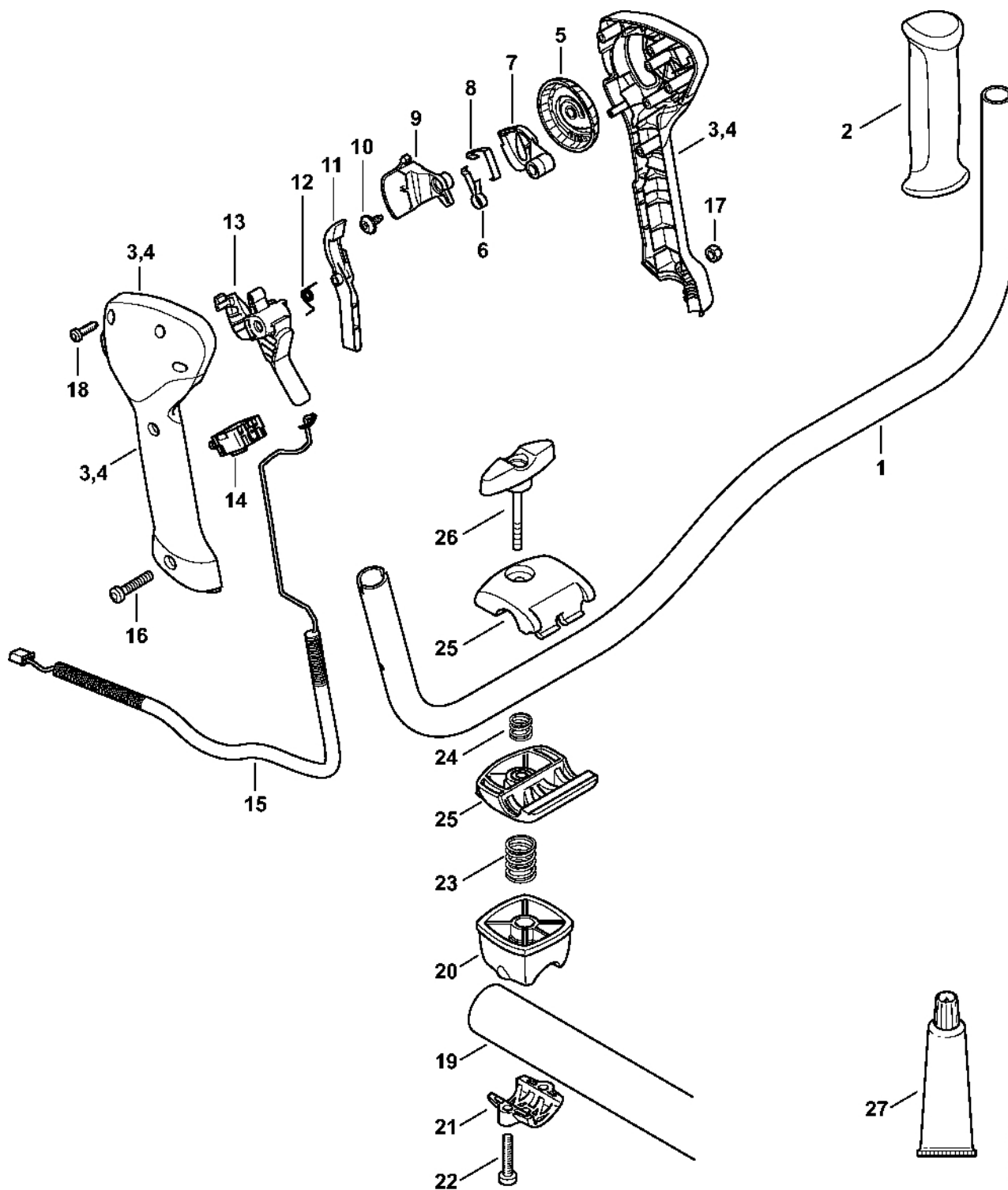


4863-GET-0001-A0

Kryt rukojeti, kryt

#	Číslo dílu	Popis	Množství	Obsahuje jeden nebo více článků	Poznámky
1	4863 790 1400	Kryt	1		
2	4852 435 7301	Zajišťovací páčka	2		
3	0000 998 0405	Ohnutá pružina	2		
4	4851 791 3100	Pružina	1		
5	4863 440 3010	Kabelový svazek	1	6	
6	4860 404 0800	Deska s kontakty	1		
7	4137 791 9400	Svorka	1		
8	4863 600 3500	Vymáhání pohledávek FSA 90	1		
10	4863 967 1800	Typový štítek FSA 90	1		Evropa
11	4863 967 1802	Charakteristická deska FSA 90	1		J
16	9074 477 4135	Válcový šroub IS-P5x20	7		

Oboustranná rukoje



3986T001 AS

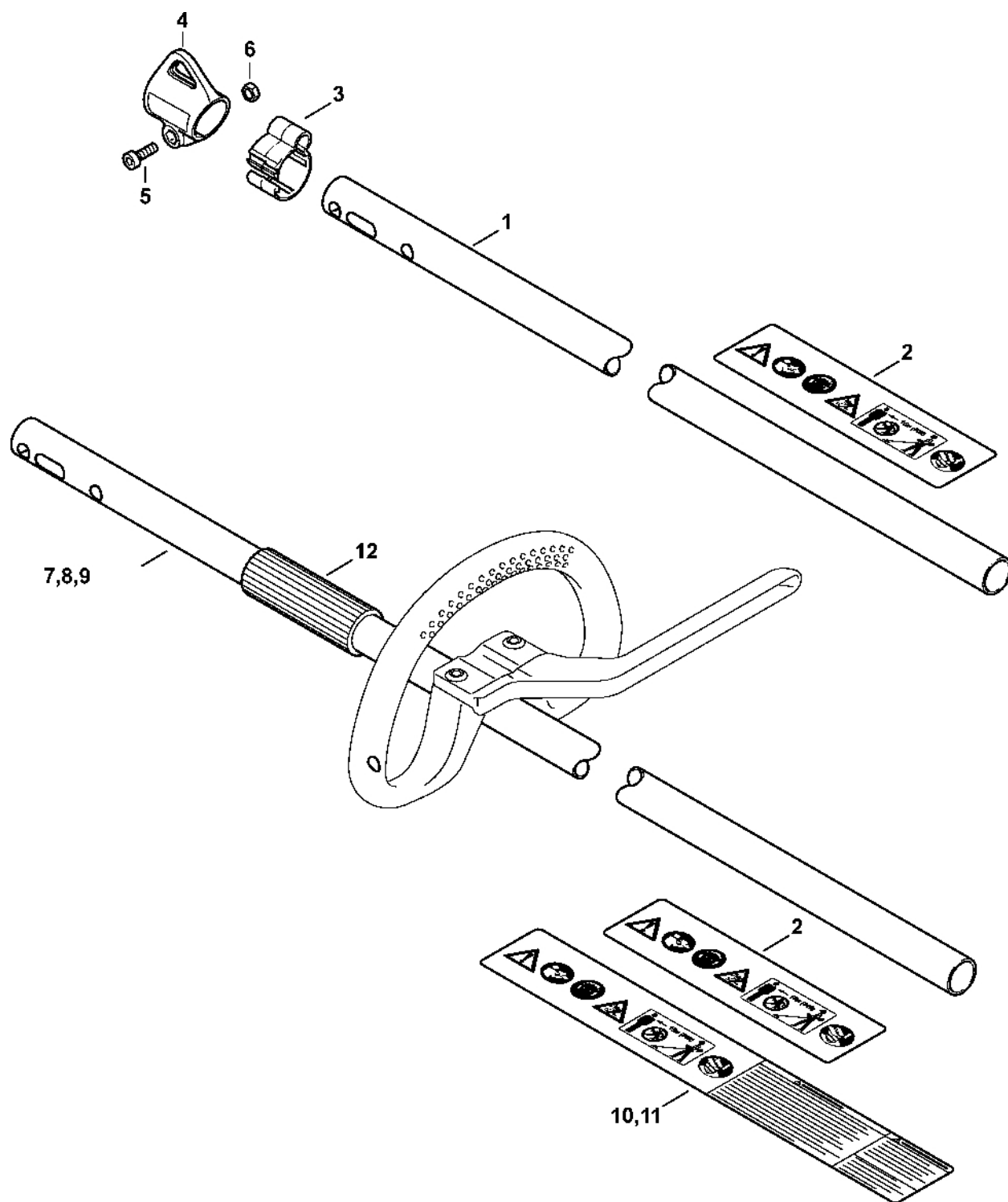
Oboustranná rukoje

#	Číslo dílu	Popis	Množství	Obsahuje jeden nebo více článků	Poznámky
1	4147 790 1704	Trubková rukojeť	1	2	
2	4147 791 0302	Rukojeť	1		
3	4863 790 1300	Ovládací rukojeť	1	4 - 18	
4	4863 790 0500	Rukojeť	1		
5	4863 798 2100	Nastavovací díl	1		
6	4149 791 3102	Pružina	1		
7	4149 182 2802	Páka	1		
8	4149 791 3101	Pružina	1		
9	4863 435 2800	Záchytná páka	1		
10	9104 003 2962	Parkerova šroub P4x10	1		
11	4863 435 6300	Blokování spouštěcí páčky	1		
12	4128 182 4501	Ohnutá pružina	1		
13	4863 435 2400	Ovládací páka	1		
14	4863 430 0501	Přepínač	1		
15	4863 440 3000	Kabelový svazek	1		
16	9022 346 1069	Válcový šroub IS-M5x30	1		
17	9214 320 0700	Bezpečnostní matice M5	1		
18	9074 478 3025	Válcový šroub IS-P4x16	4		
19	4134 790 3200	Svorka pro trubku rukojeti	1	20 - 26	
20	4134 790 7600	Podpora	1		
21	4134 791 0900	Upínací prvek	1		
22	9022 341 1370	Válcový šroub IS-M6x30	2		
23	0000 997 1701	Tlačná pružina	1		
24	0000 997 1304	Tlačná pružina	4		
25	4128 790 4800	Upínací držák	1		
26	4128 790 7501	Šroub s upínacím zařízením	1		

Oboustranná rukoje

#	Číslo dílu	Popis	Množství	Obsahuje jeden nebo více článků	Poznámky
27	0781 120 1109	Multifunkční mazivo 80 g	1		

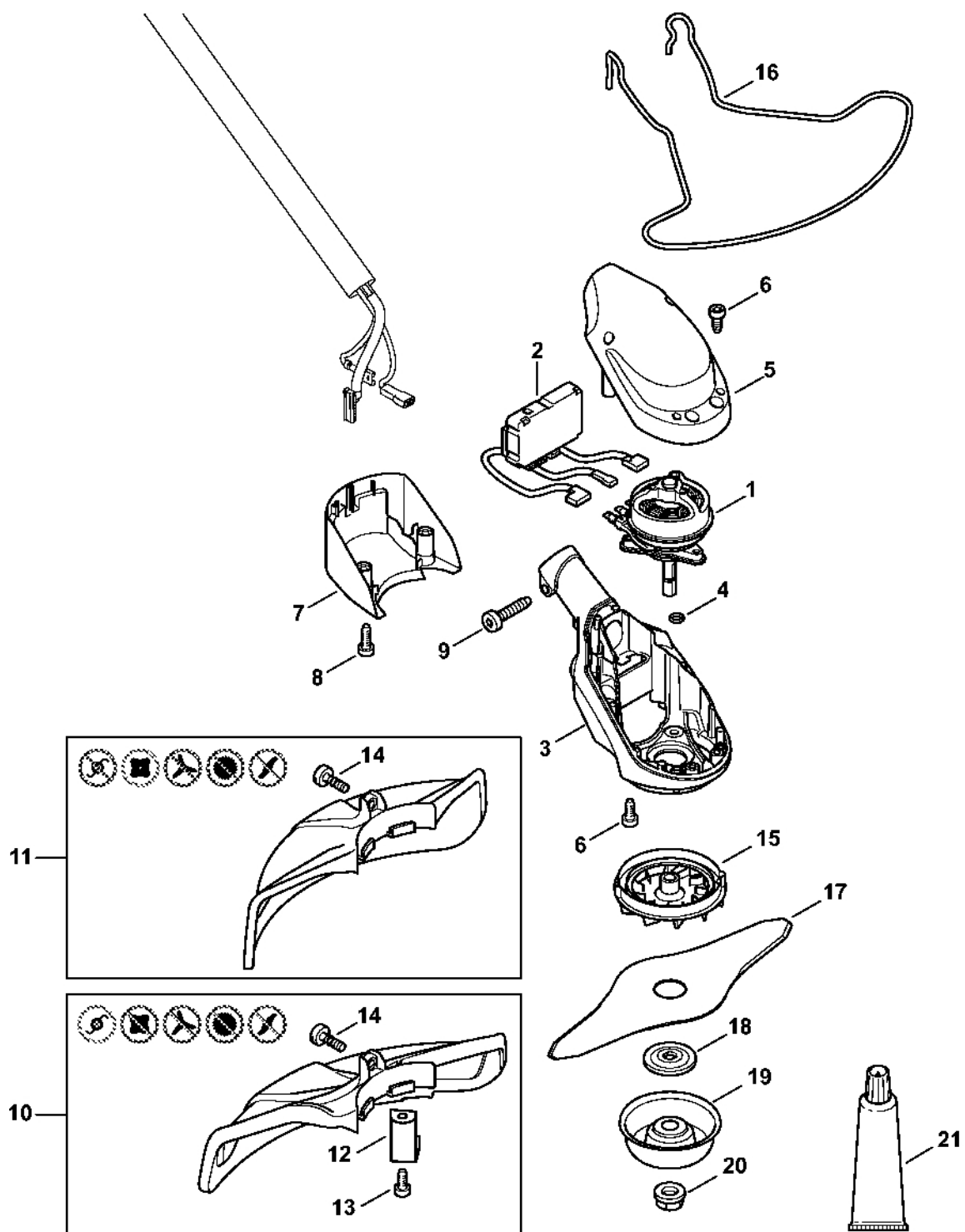
Kompletní trubka



4603-GET-0007-A0

Kompletní trubka

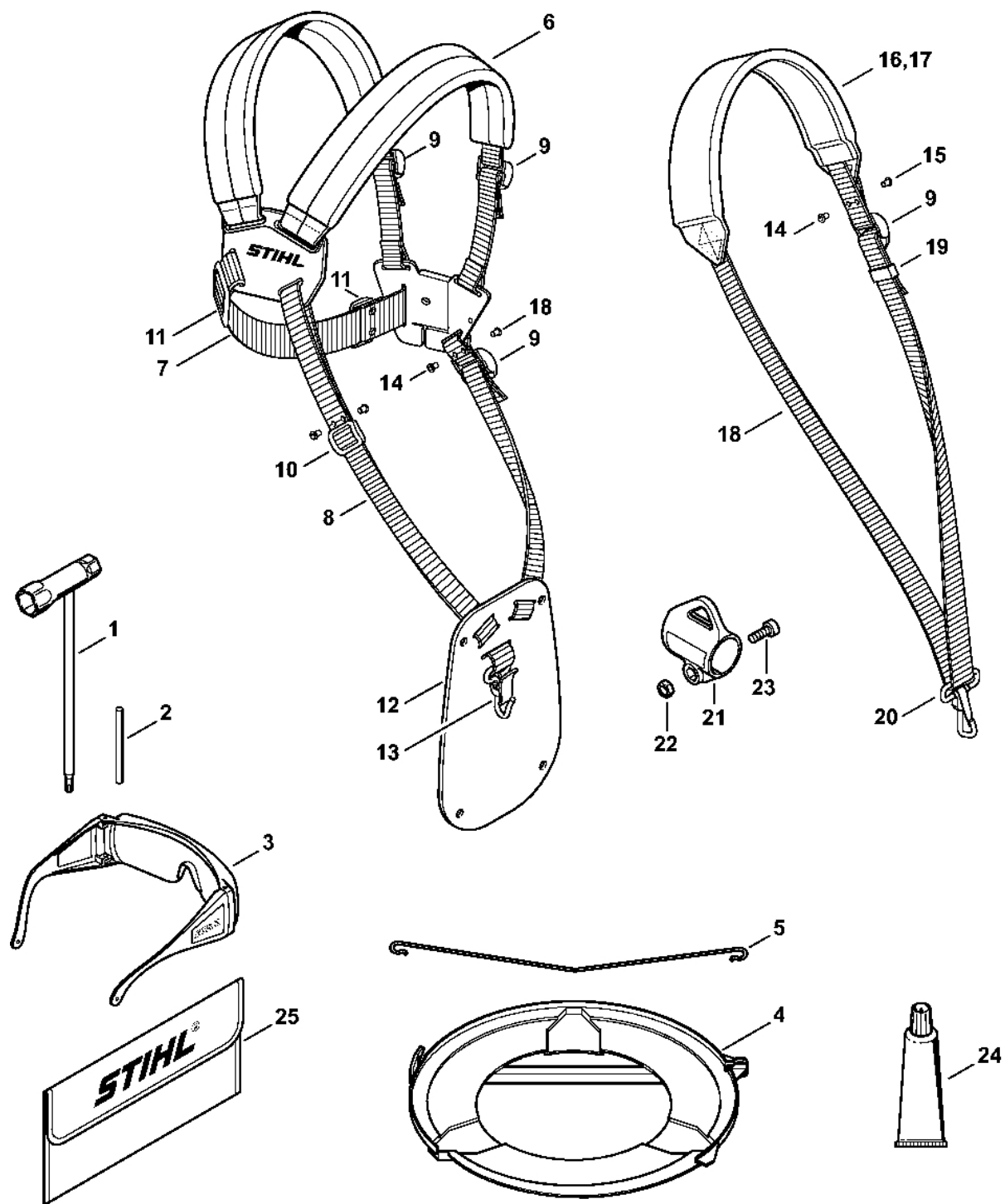
#	Číslo dílu	Popis	Množství	Obsahuje jeden nebo více článků	Poznámky
1	4863 710 7100	Kompletní trubka Ø 25,4 mm	1	2	
2	0000 967 7339	Výstražný piktogram FSA	1		
3	0000 182 2100	Podpěra Ø 25,4 mm	1		
4	0000 790 8801	Závěsné očko	1	5, 6	
5	9022 341 0980	Válcový šroub IS-M5x16	1		
6	9210 261 0700	Šestihranná matice M5	1		



4863-GET-006-A0

#	Číslo dílu	Popis	Množství	Obsahuje jeden nebo více článků	Poznámky
1	4863 600 0201	Elektromotor V/ Hz	1		
2	4863 430 1410	Elektronický modul	1		
3	4863 602 1200	Kryt motoru	1		
4	9645 945 7455	O-kroužek 4,9x1,9	2		
5	4863 602 0900	Kryt	1		
6	9076 478 4106	Šroub s frézovanou hlavou A5x12	5		
7	4863 602 0400	Krytka	1		
8	9074 477 4135	Válcový šroub IS-P5x20	2		
9	9075 478 4712	Válcový šroub IS-D6x28	1		
10	4863 710 8120	Ochranný kryt	1	12 - 14	
11	4863 710 8100	Ochranný kryt	1	14	
12	4133 713 4110	Nůž	1		
13	9074 478 4405	Válcový šroub IS-P6x14	1		
14	9022 319 0981	Válcový šroub IS-M5x17	1		
15	4863 600 3200	Ventilátor	1		
16	4863 713 3400	Stříbrná	1		
17	4001 713 3812	Nůž na trávu 260-2	1		
18	4130 713 1600	Tlaková podložka	1		
19	4126 713 3100	Nosná deska	1		
20	4126 642 7600	Matice s přírubou M10x1 vlevo	1		
21	0781 120 1109	Multifunkční mazivo 80 g	1		

Nástroje, příslušenství



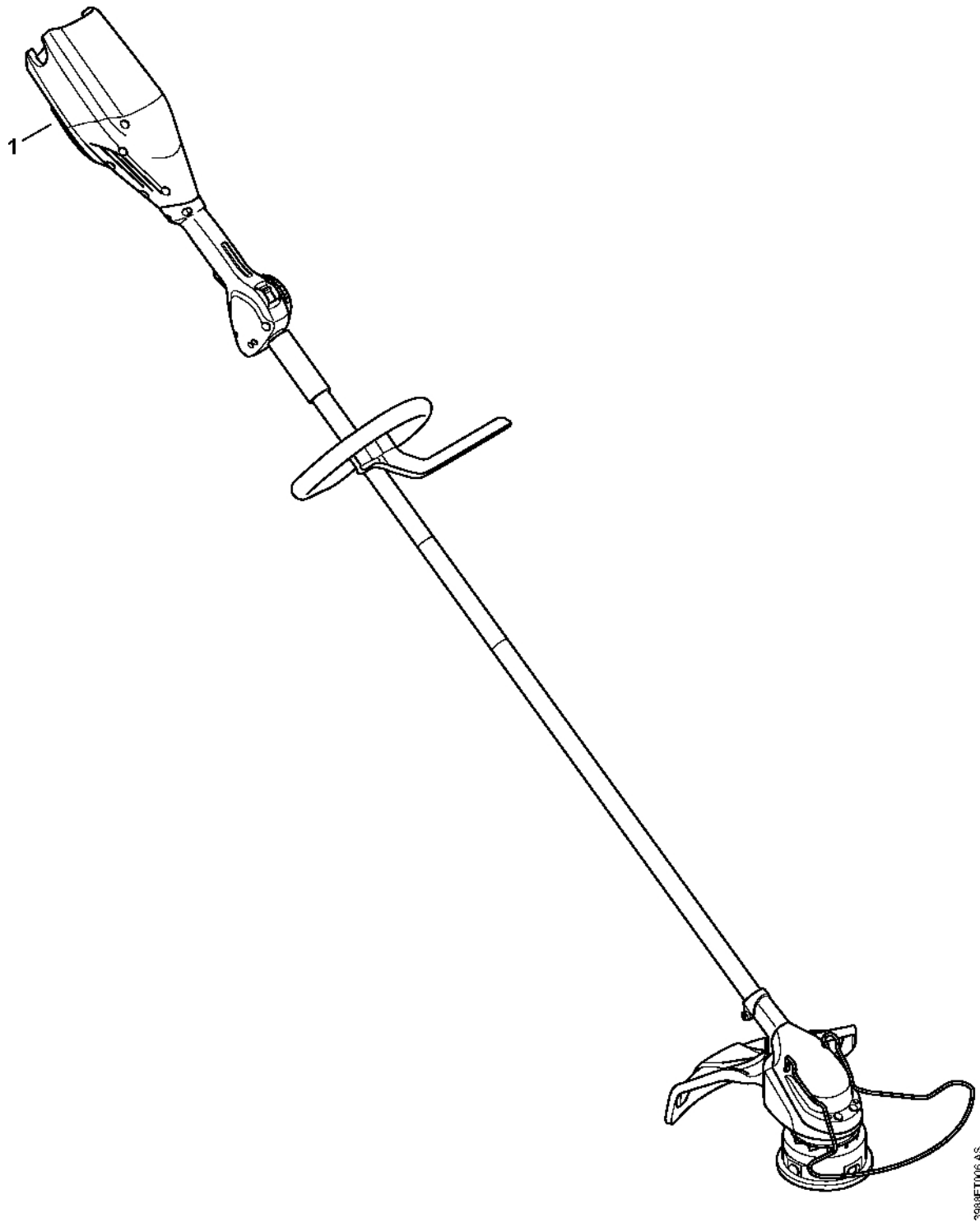
4863-GET-0002-A1

Nástroje, příslušenství

#	Číslo dílu	Popis	Množství	Obsahuje jeden nebo více článků	Poznámky
1	4180 890 3400	Víceúčelový klíč	1		
2	4130 893 7800	Sklopné pouzdro	1		
3	0000 884 0307	Ochranné brýle	1		neplatí pro Argentinu
4	4119 790 3906	Ochranný kryt pro přepravu Ø 260	1	5	
5	4119 792 4305	Upevňovací příruba	1		
6	4119 710 9001	Postroj	1	7 - 13	
7		Popruh 38x780 mm	1		
	0000 930 2242	Páska 38 mm x 5 m	1		
8		Páska 25 mm x 1,18 m	1		
	0000 930 2241	Páska 25 mm x 10 m	1		
9	4203 792 7200	Nastavitelná spona	3		
10	4119 718 6300	Regulační smyčka	1		
11	4119 718 6310	Nastavovací smyčka	2		
12	4119 718 7400	Ochranná deska	1		
13	4147 710 6900	Karabina	1		
14	9408 021 4530	Nýt, nýtovací část 4x8x6	1		(množství podle potřeby)
15	9409 021 4420	Nýt, část hlavy 4x8	1		(množství podle potřeby)
16	4852 007 1000	Sada kabelových svazků	1	9, 18 - 23	
17	4119 710 9012	Postroj	1	9, 18 - 20	
18		Popruh 25 mm x 1,86 m	1		
	0000 930 2241	Páska 25 mm x 10 m	1		
19	4119 718 6320	Nastavitelná spona	1		
20	4119 710 6900	Karabina	1		
21	0000 790 8801	Závěsný očko	1	22, 23	

Nástroje, příslušenství

#	Číslo dílu	Popis	Množství	Obsahuje jeden nebo více článků	Poznámky
22	9022 341 0980	Válcový šroub IS-M5x16	1		
23	9210 261 0700	Šestihranná matice M5	1		
24	0781 120 1109	Multifunkční mazivo 80 g	1		
25	0000 891 0810	Sáček na nářadí	1		

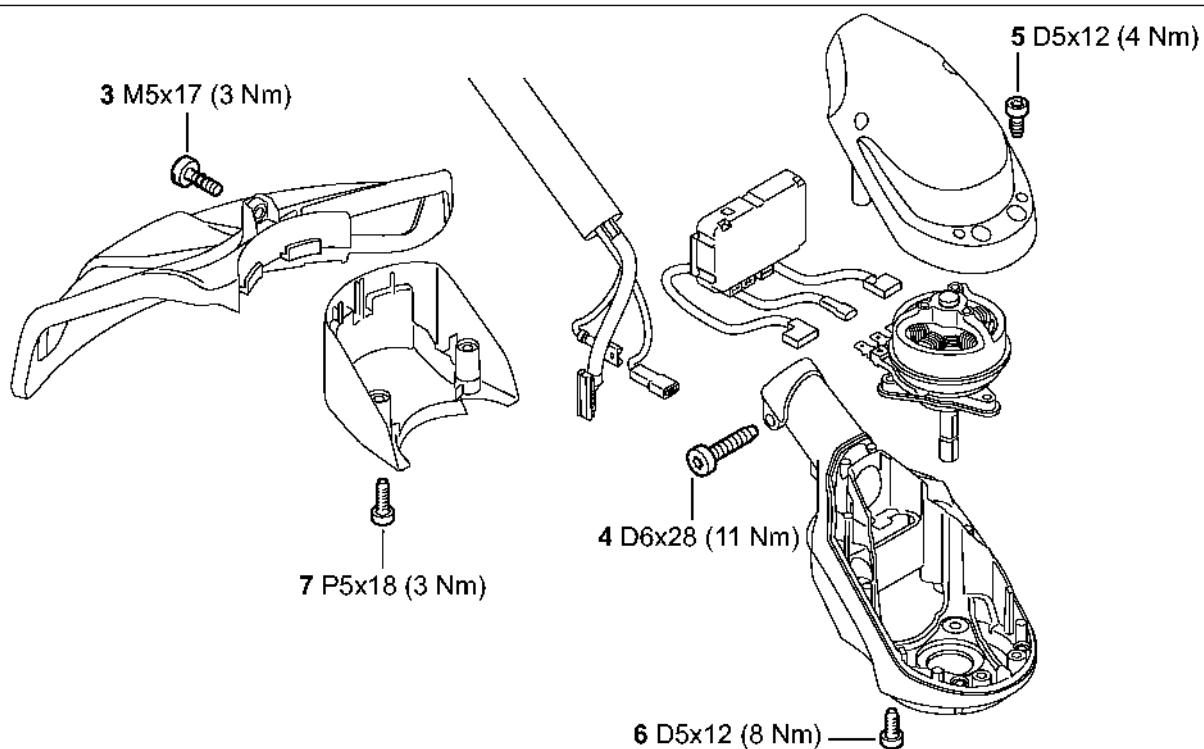
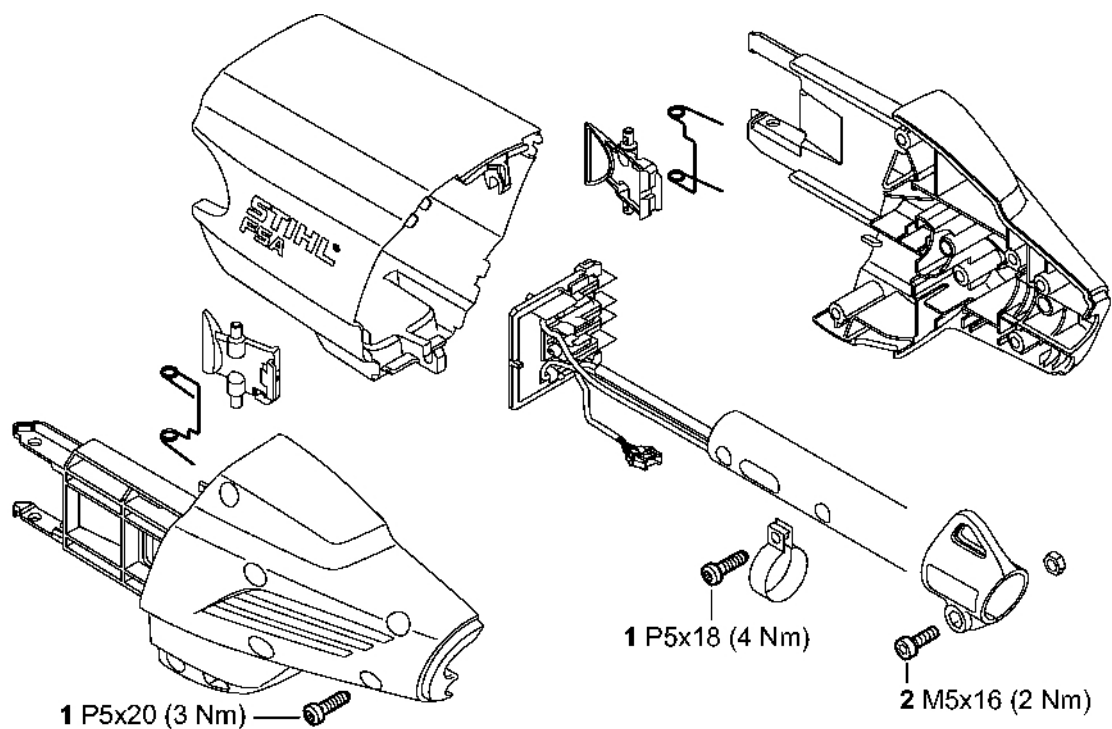


3988ET006 AS

Číslo stroje

#	Číslo dílu	Popis	Množství	Obsahuje jeden nebo více článků	Poznámky
1		Umístění čísla stroje	1		

Utahovací momenty

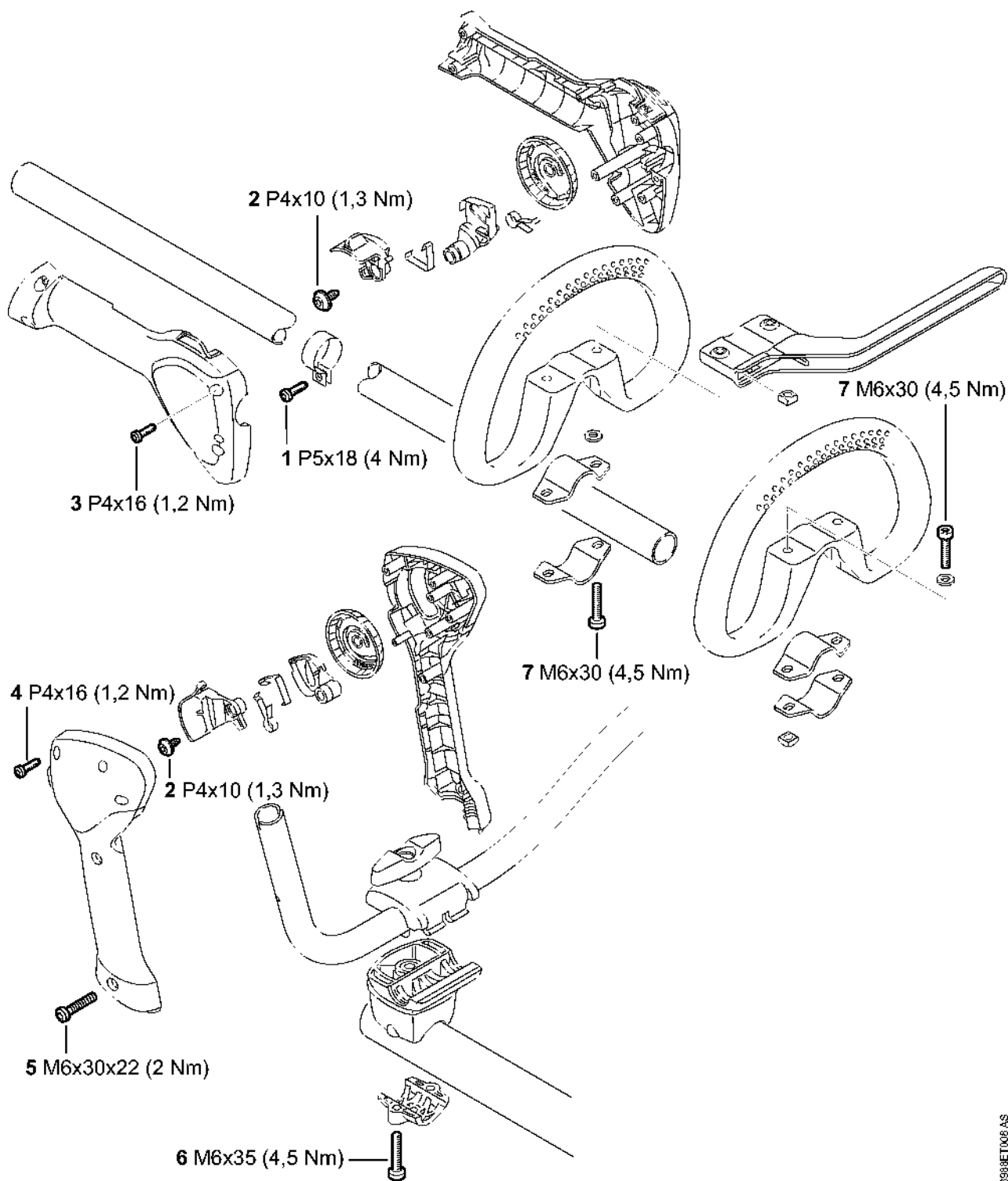


4863GET000M0 AS

Utahovací momenty

#	Číslo dílu	Popis	Množství	Obsahuje jeden nebo více článků	Poznámky
1	9074 477 4135	Válcový šroub IS-P5x20	7		
2	9022 341 0980	Válcový šroub IS-M5x16	1		
3	9022 319 0981	Válcový šroub IS-M5x17	1		
4	9075 478 4712	Válcový šroub IS-D6x28	1		S nezávitovým ozubením
5	9076 478 4106	Šroub s frézovanou hlavou A5x12	2		
6	9076 478 4106	Šroub s polozapuštěnou hlavou A5x12	3		
7	9074 477 4135	Válcový šroub IS-P5x20	2		

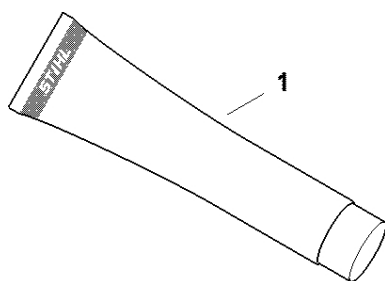
Utahovací momenty



3988ET006 AS

Utahovací momenty

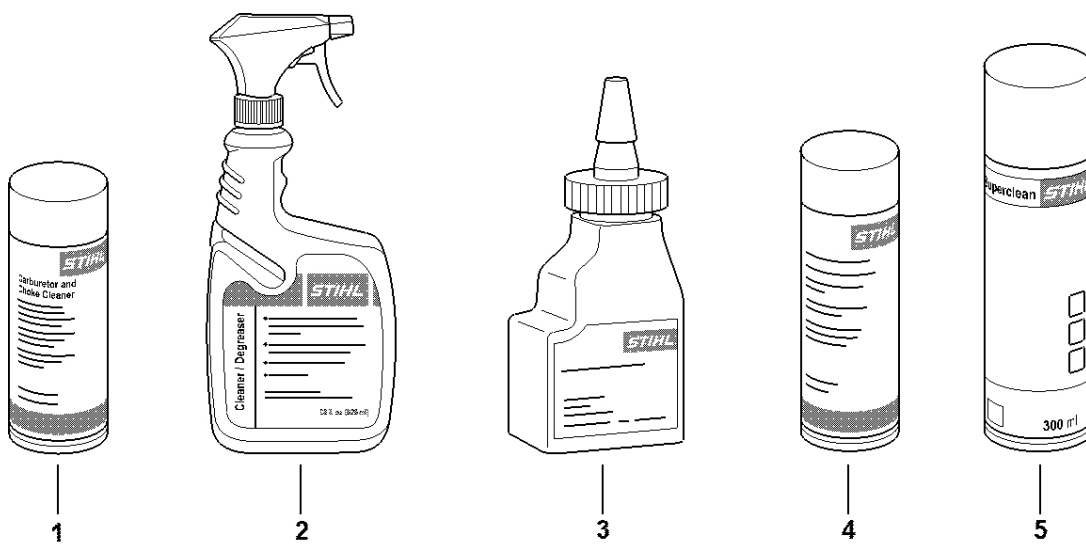
#	Číslo dílu	Popis	Množství	Obsahuje jeden nebo více článků	Poznámky
1	9074 477 4130	Válcový šroub IS-P5x16	1		
2	9104 003 2962	Parkerův šroub P4x10	1		
4	9074 478 3025	Válcový šroub IS-P4x16	4		
5	9022 346 1069	Válcový šroub IS-M5x30	1		
6	9022 341 1370	Válcový šroub IS-M6x30	2		S nezávitovým ozubením



0000-GET-0157-A0

Různé maziva a tuk

#	Číslo dílu	Popis	Množství	Obsahuje jeden nebo více položek	Poznámky
1	0781 120 1021	Mazivo pro reduktory Mulltilub 40 g Tuba	1		
1	0781 120 1109	Multifunkční mazivo 80 g	1		
1	0781 120 1110	Multifunkční mazivo 225 g	1		



0000-GET-0173-A0

#	Číslo dílu	Popis	Množství	Obsahuje jeden nebo více článků	Poznámky
1	0730 411 7002	Multispray 50 ml	1		
1	0730 411 7000	Multispray	1		
2	0000 881 9400	VarioClean 500 ml	1		
2	0000 881 9409	Speciální čisticí prostředek 5 l	1		
3	0782 420 1001	SuperClean 50 ml	1		
3	0782 420 1002	SuperClean 300 ml	1		
4	0782 516 8500	Multioil Bio 50 ml	1		