

FSA 90 R

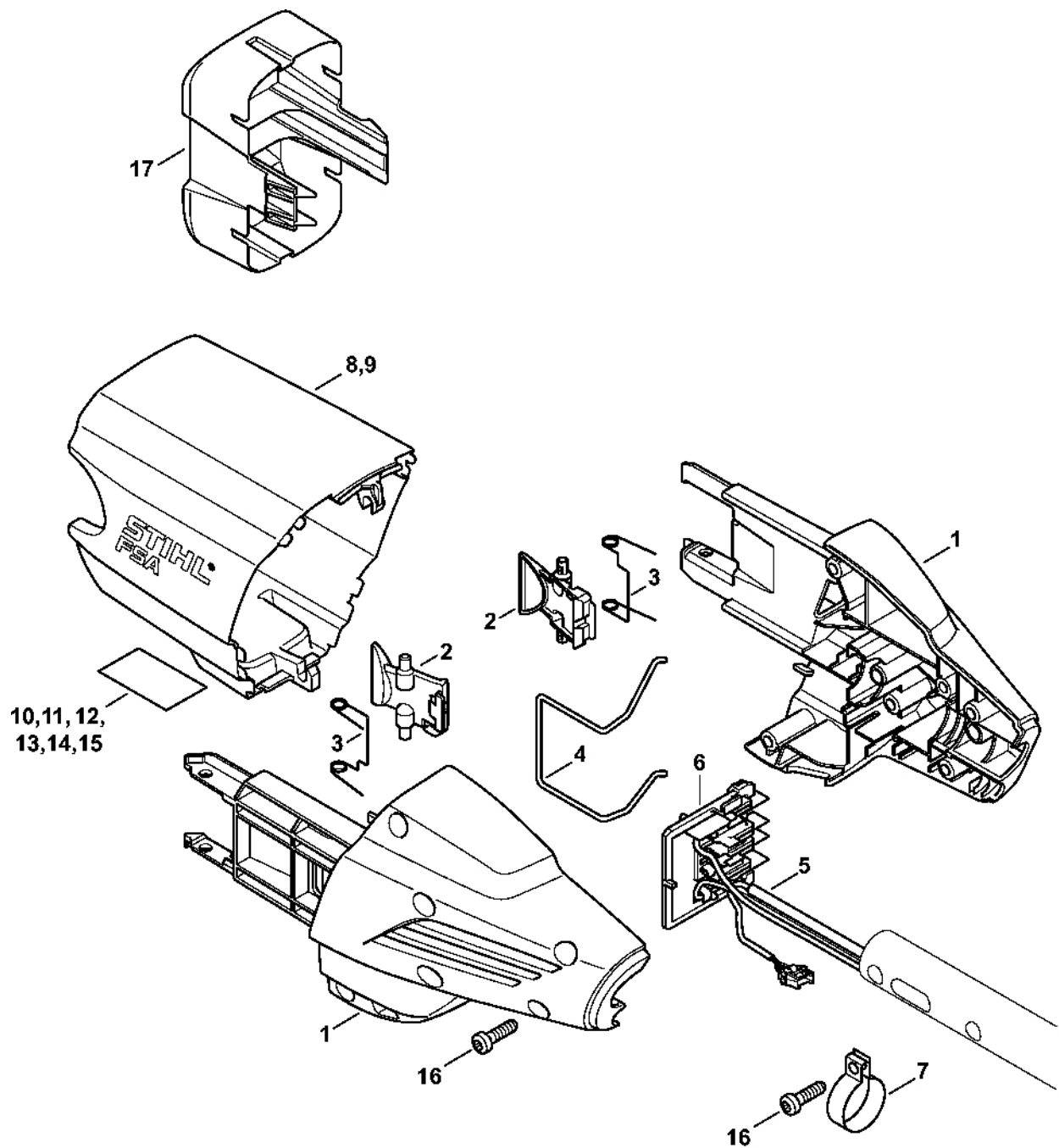
Seznam dílů
30.01.2023
Francie,
francouzština

Kruhová rukojeť

Obsah

| | |
|--|----|
| Kryt rukojeti, kryt..... | 2 |
| Ovládací rukojeť..... | 4 |
| Kompletní trubka | 6 |
| Elektromotor..... | 8 |
| Nářadí, příslušenství..... | 10 |
| Číslo stroje | 13 |
| Utáhovací momenty..... | 15 |
| Utáhovací momenty..... | 17 |
| Různé maziva a tuky | 19 |
| Péče o výrobky..... | 21 |
| Šroubovák T20x125..... | 23 |
| Šroubovák T27x125..... | 25 |
| Momentový klíč s optickým/akustickým ukazatelem akustickým..... | 27 |
| Momentový klíč..... | 29 |
| Šroubovák T27x150..... | 31 |
| Šroubovák T20..... | 33 |

Kryt rukojeti, kryt

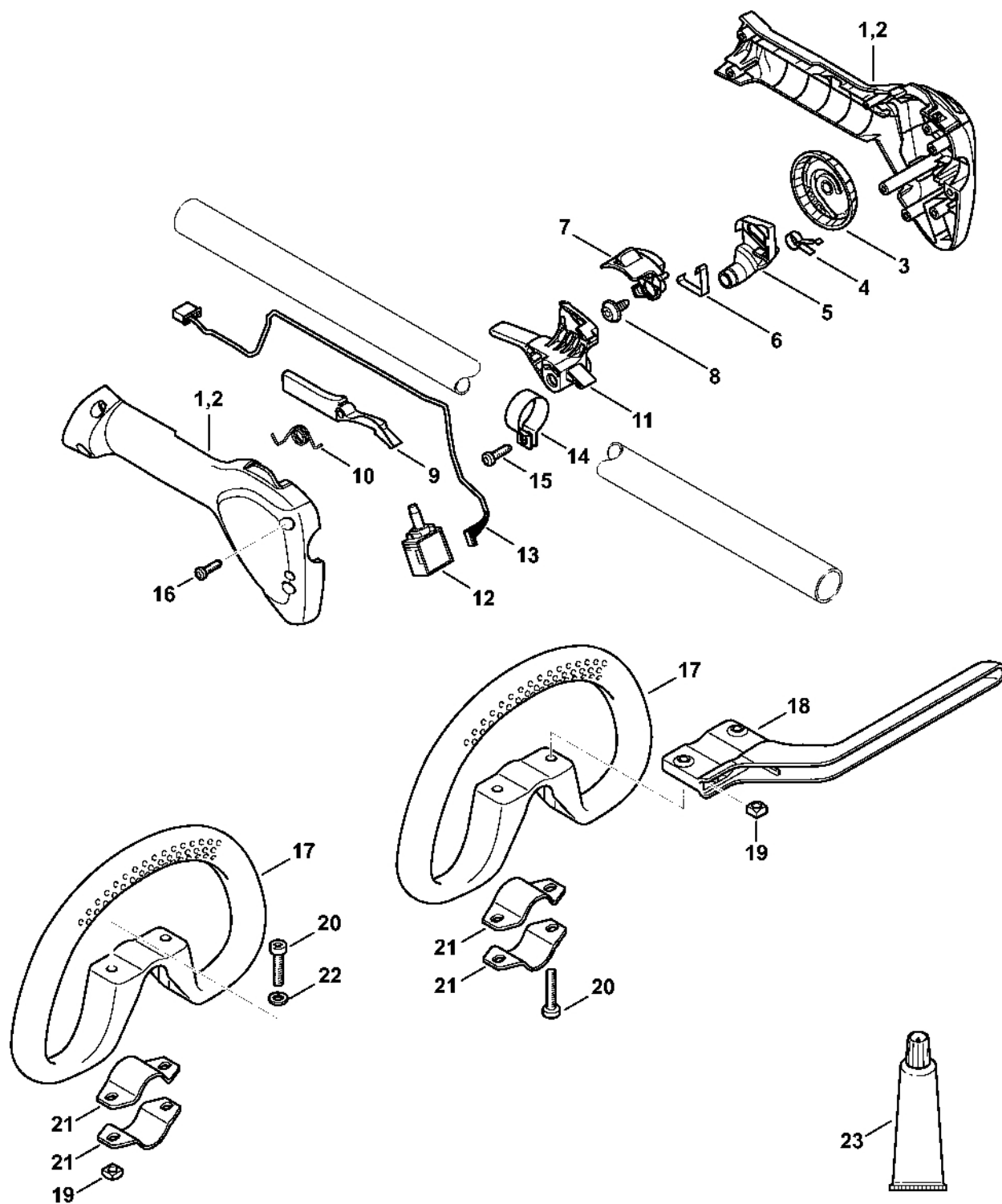


4863-GET-0001-A0

Kryt rukojeti, kryt

| # | Číslo dílu | Popis | Množství | Obsahuje jeden nebo více článků | Poznámky |
|----|---------------|---------------------------------|----------|---------------------------------|----------|
| 1 | 4863 790 1400 | Kryt | 1 | | |
| 2 | 4852 435 7301 | Zajišťovací páčka | 2 | | |
| 3 | 0000 998 0405 | Ohnutá pružina | 2 | | |
| 4 | 4851 791 3100 | Pružina | 1 | | |
| 5 | 4863 440 3010 | Kabelový svazek | 1 | 6 | |
| 6 | 4860 404 0800 | Deska s kontakty | 1 | | |
| 7 | 4137 791 9400 | Svorka | 1 | | |
| 9 | 4863 600 3520 | Kryt FSA 90 R | 1 | | |
| 12 | 4863 967 1803 | Typový štítek FSA 90 R | 1 | | Evropa |
| 13 | 4863 967 1804 | Typový štítek FSA 90 R | 1 | | USA |
| 14 | 4863 967 1805 | Typový štítek FSA 90 R | 1 | | CDN |
| 15 | 4863 967 1807 | Charakteristická deska FSA 90 R | 1 | | J |
| 16 | 9074 477 4135 | Válcový šroub IS-P5x20 | 7 | | |
| 17 | 4850 602 0900 | Kryt | 1 | | USA, CDN |

Ovládací páka

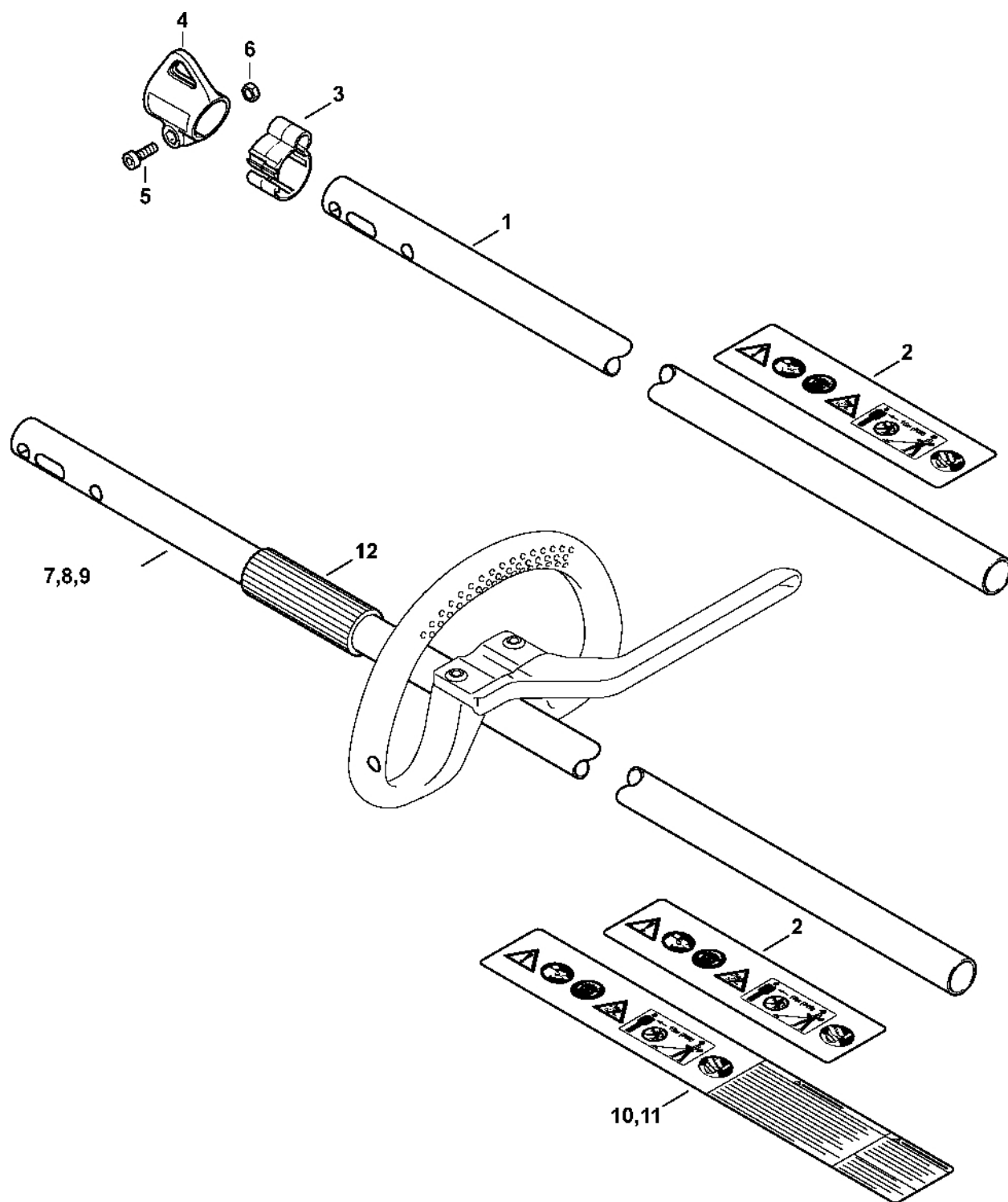


3988ET002.AS

Ovládací páka:

| # | Číslo dílu | Popis | Množství | Obsahuje jeden nebo více položek | Poznámky |
|----|---------------|---------------------------|----------|----------------------------------|----------|
| 1 | 4863 790 1320 | Ovládací rukojeť | 1 | 2 - 16 | |
| 2 | 4863 790 0520 | Rukojeť | 1 | | |
| 3 | 4863 798 2100 | Nastavovací díl | 1 | | |
| 4 | 4149 791 3102 | Pružina | 1 | | |
| 5 | 4149 182 2802 | Páka | 1 | | |
| 6 | 4149 791 3101 | Pružina | 1 | | |
| 7 | 4863 435 2800 | Záchytná páka | 1 | | |
| 8 | 9104 003 2962 | Parkerova šroub P4x10 | 1 | | |
| 9 | 4863 435 6300 | Blokování spouštěcí páčky | 1 | | |
| 10 | 4128 182 4501 | Ohnutá pružina | 1 | | |
| 11 | 4863 435 2400 | Ovládací páka | 1 | | |
| 12 | 4863 430 0501 | Přepínač | 1 | | |
| 13 | 4863 440 3020 | Kabelový svazek | 1 | | |
| 14 | 4144 791 9400 | Svorka | 1 | | |
| 15 | 9074 477 4130 | Válcový šroub IS-P5x16 | 1 | | |
| 16 | 9074 478 3025 | Válcový šroub IS-P4x16 | 5 | | |
| 17 | 4180 790 3405 | Kruhová rukojeť | 1 | 18 - 22 | |
| 18 | 4130 790 8450 | Stříbrná | 1 | 19, 20 | |
| 19 | 9222 068 0900 | Čtyřhranná matice M6 | 2 | | |
| 20 | 9022 341 1370 | Válcový šroub IS-M6x30 | 2 | | |
| 21 | 4123 791 7400 | Upevňovací příruba | 2 | | |
| 22 | 9291 021 0140 | Podložka 6,4 | 2 | | |
| 23 | 0781 120 1109 | Multifunkční mazivo 80 g | 1 | | |

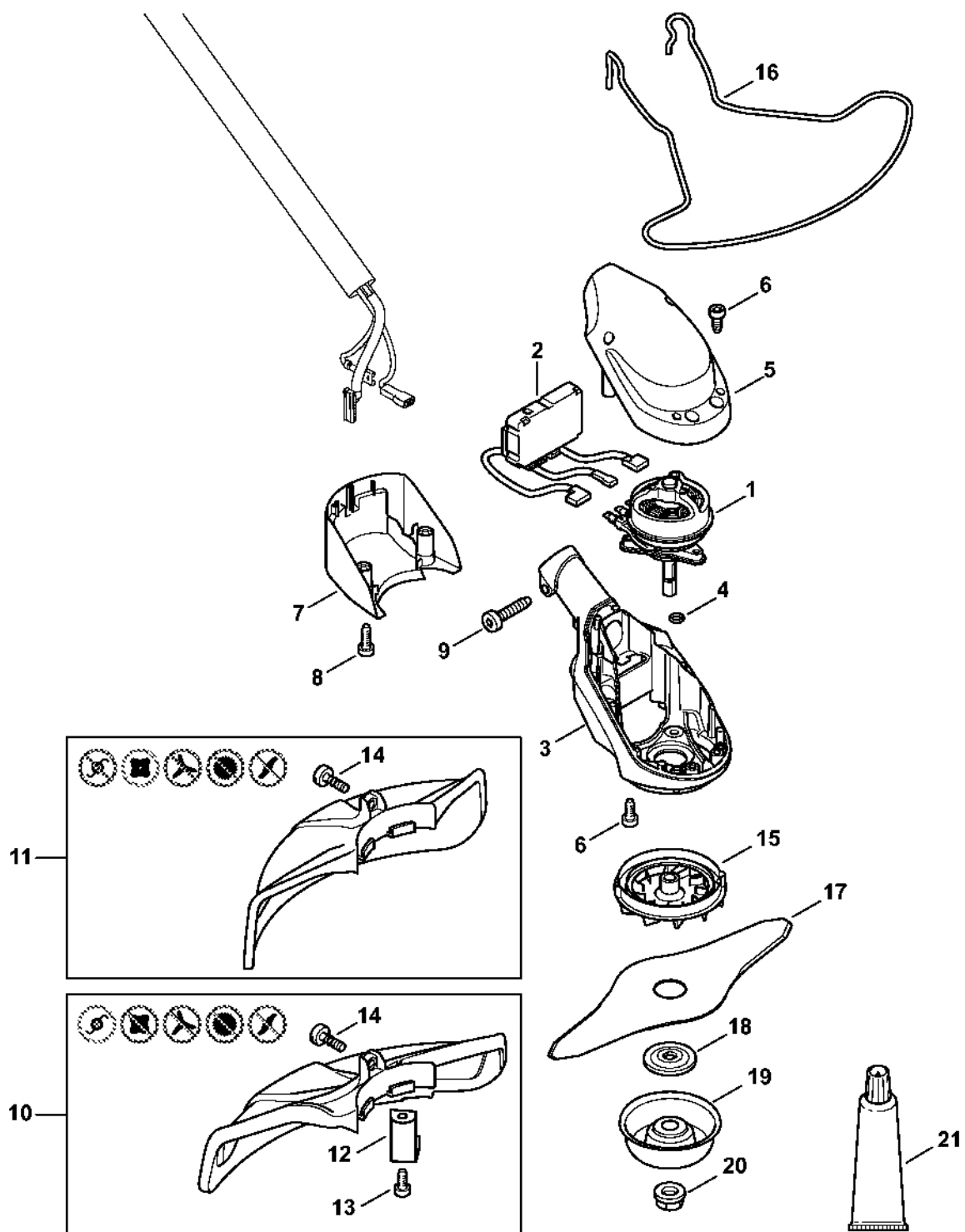
Kompletní trubka



4603-GET-0007-A0

Kompletní trubka

| # | Číslo dílu | Popis | Množství | Obsahuje jeden nebo více článků | Poznámky |
|----|---------------|----------------------------|----------|---------------------------------|----------|
| 7 | 4863 710 7120 | Kompletní trubka Ø 25,4 mm | 1 | 2, 12 | |
| 8 | 4863 710 7121 | Kompletní trubka Ø 25,4 mm | 1 | 10, 12 | USA |
| 9 | 4863 710 7122 | Kompletní trubka Ø 25,4 mm | 1 | 11, 12 | CDN |
| 10 | 0000 967 7345 | Výstražný piktogram | 1 | | USA |
| 11 | 0000 967 7340 | Výstražný symbol FSA | 1 | | CDN |
| 12 | 4863 791 2000 | Hadice | 1 | | |



4863-GET-006-A0

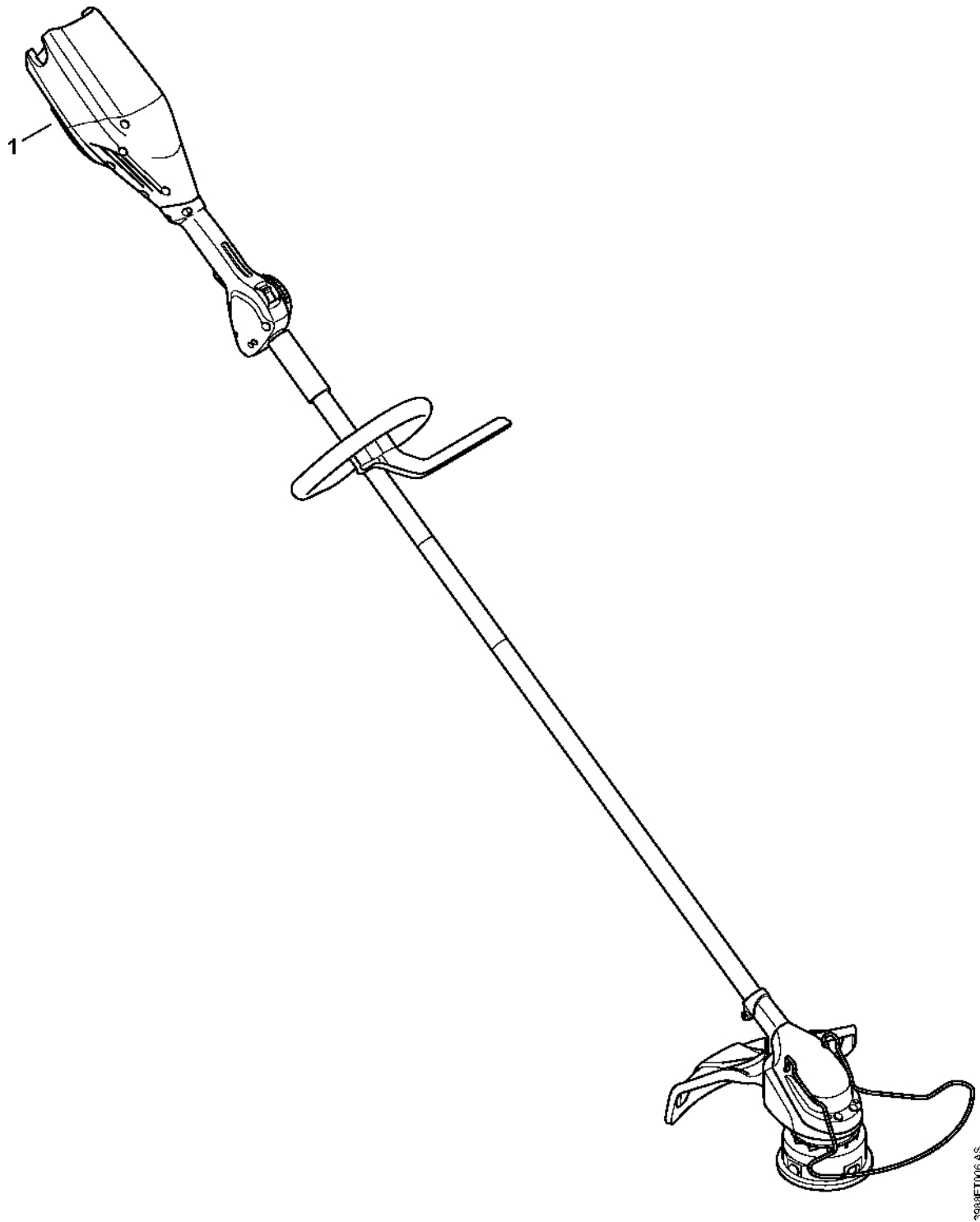
| # | Číslo dílu | Popis | Množství | Obsahuje jeden nebo více článků | Poznámky |
|----|---------------|---------------------------------|----------|---------------------------------|----------|
| 1 | 4863 600 0201 | Elektromotor V/ Hz | 1 | | |
| 2 | 4863 430 1410 | Elektronický modul | 1 | | |
| 3 | 4863 602 1200 | Kryt motoru | 1 | | |
| 4 | 9645 945 7455 | O-kroužek 4,9x1,9 | 2 | | |
| 5 | 4863 602 0900 | Kryt | 1 | | |
| 6 | 9076 478 4106 | Šroub s frézovanou hlavou A5x12 | 5 | | |
| 7 | 4863 602 0400 | Krytka | 1 | | |
| 8 | 9074 477 4135 | Válcový šroub IS-P5x20 | 2 | | |
| 9 | 9075 478 4712 | Válcový šroub IS-D6x28 | 1 | | |
| 10 | 4863 710 8120 | Ochranný kryt | 1 | 12 - 14 | |
| 11 | 4863 710 8100 | Ochranný kryt | 1 | 14 | |
| 12 | 4133 713 4110 | Nůž | 1 | | |
| 13 | 9074 478 4405 | Válcový šroub IS-P6x14 | 1 | | |
| 14 | 9022 319 0981 | Válcový šroub IS-M5x17 | 1 | | |
| 15 | 4863 600 3200 | Ventilátor | 1 | | |
| 16 | 4863 713 3400 | Brzdový třmen | 1 | | |
| 17 | 4001 713 3812 | Nůž na trávu 260-2 | 1 | | |
| 18 | 4130 713 1600 | Tlaková podložka | 1 | | |
| 19 | 4126 713 3100 | Nosná deska | 1 | | |
| 20 | 4126 642 7600 | Matice s přírubou M10x1 vlevo | 1 | | |
| 21 | 0781 120 1109 | Multifunkční mazivo 80 g | 1 | | |

Nástroje, příslušenství

| # | Číslo dílu | Popis | Množství | Obsahuje jeden nebo více článků | Poznámky |
|----|---------------|----------------------------------|----------|---------------------------------|--------------------------|
| 1 | 4180 890 3400 | Víceúčelový klíč | 1 | | |
| 2 | 4130 893 7800 | Sklopné pouzdro | 1 | | |
| 3 | 0000 884 0307 | Ochranné brýle | 1 | | neplatí pro Argentinu |
| 4 | 4119 790 3906 | Ochranný kryt pro přepravu Ø 260 | 1 | 5 | |
| 5 | 4119 792 4305 | Upevňovací příruba | 1 | | |
| 6 | 4119 710 9001 | Postroj | 1 | 7 - 13 | |
| 7 | | Popruh 38x780 mm | 1 | | |
| | 0000 930 2242 | Páska 38 mm x 5 m | 1 | | |
| 8 | | Páska 25 mm x 1,18 m | 1 | | |
| | 0000 930 2241 | Páska 25 mm x 10 m | 1 | | |
| 9 | 4203 792 7200 | Nastavitelná spona | 3 | | |
| 10 | 4119 718 6300 | Regulační smyčka | 1 | | |
| 11 | 4119 718 6310 | Regulační smyčka | 2 | | |
| 12 | 4119 718 7400 | Ochranná deska | 1 | | |
| 13 | 4147 710 6900 | Karabina | 1 | | |
| 14 | 9408 021 4530 | Nýt, část k nýtování 4x8x6 | 1 | | (množství podle potřeby) |
| 15 | 9409 021 4420 | Nýt, část hlavy 4x8 | 1 | | (množství podle potřeby) |
| 16 | 4852 007 1000 | Sada kabelových svazků | 1 | 9, 18 - 23 | |
| 17 | 4119 710 9012 | Postroj | 1 | 9, 18 - 20 | |
| 18 | | Popruh 25 mm x 1,86 m | 1 | | |
| | 0000 930 2241 | Páska 25 mm x 10 m | 1 | | |
| 19 | 4119 718 6320 | Nastavitelná spona | 1 | | |
| 20 | 4119 710 6900 | Karabina | 1 | | |
| 21 | 0000 790 8801 | Závěsný očko | 1 | 22, 23 | |

Nástroje, příslušenství

| # | Číslo dílu | Popis | Množství | Obsahuje jeden nebo více položek | Poznámky |
|-----------|---------------|--------------------------|----------|----------------------------------|----------|
| 22 | 9022 341 0980 | Válcový šroub IS-M5x16 | 1 | | |
| 23 | 9210 261 0700 | Šestihranná matice M5 | 1 | | |
| 24 | 0781 120 1109 | Multifunkční mazivo 80 g | 1 | | |
| 25 | 0000 891 0810 | Sáček na nářadí | 1 | | |

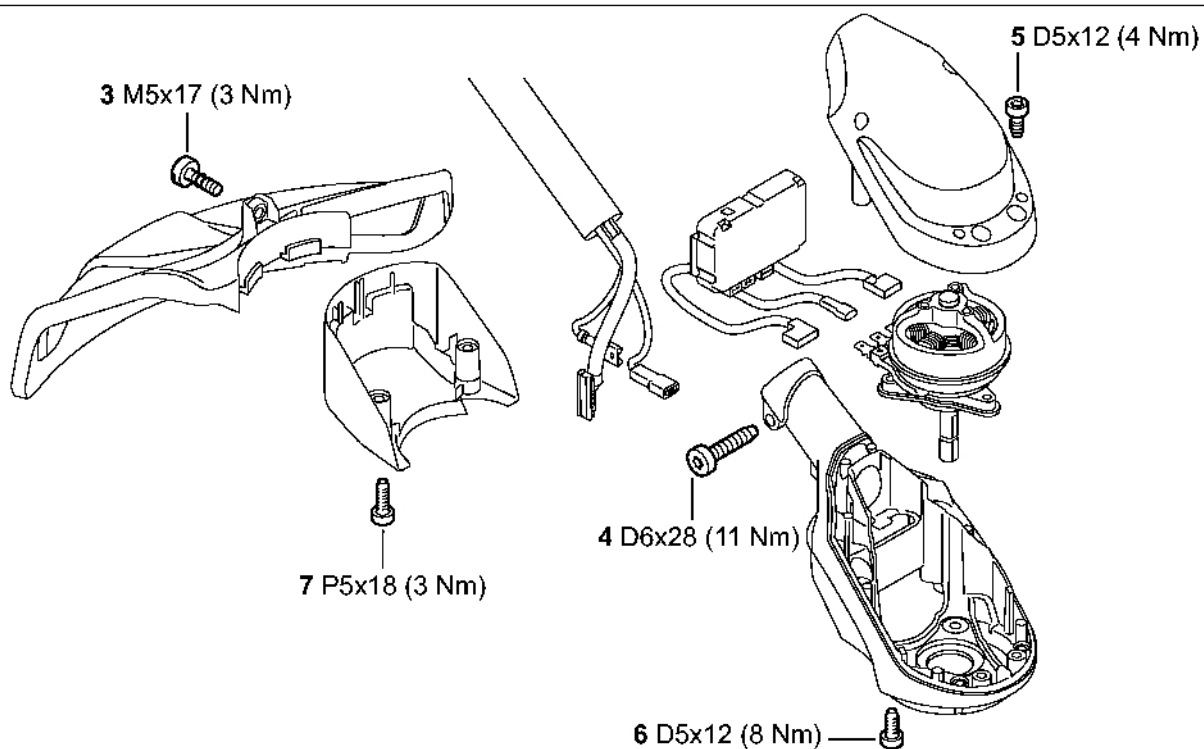
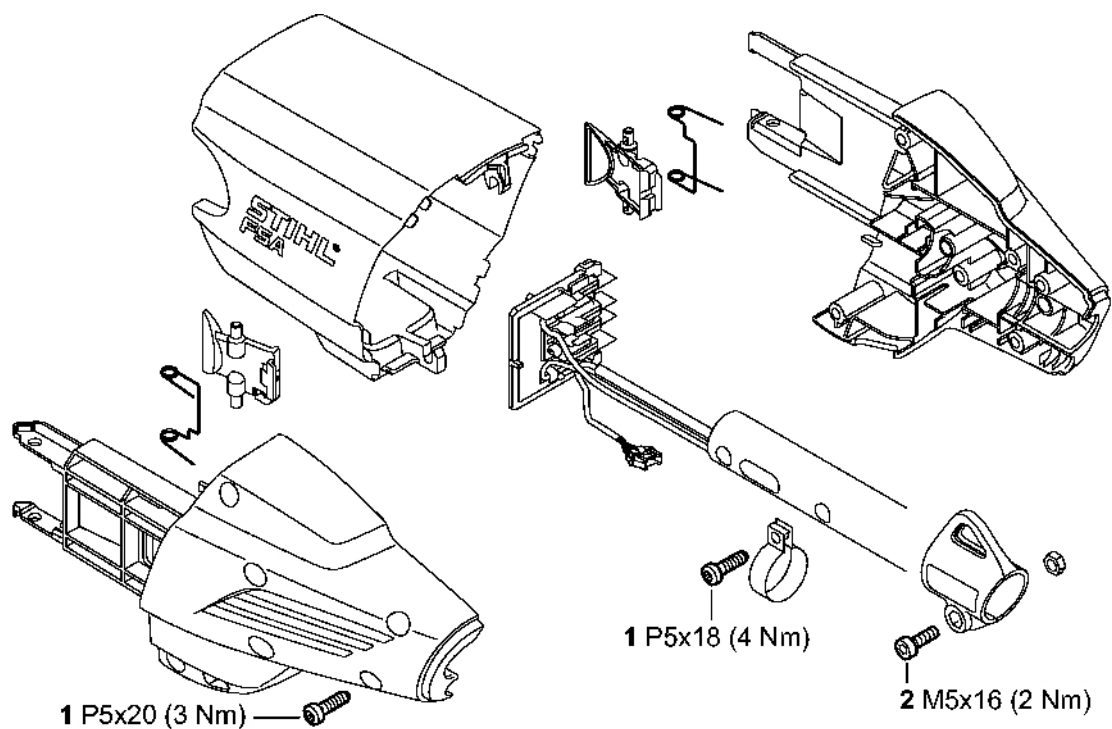


3988ET006 AS

Číslo stroje

| # | Číslo dílu | Popis | Množství | Obsahuje jeden nebo více článků | Poznámky |
|---|------------|-----------------------|----------|---------------------------------|----------|
| 1 | | Umístění čísla stroje | 1 | | |

Utahovací momenty

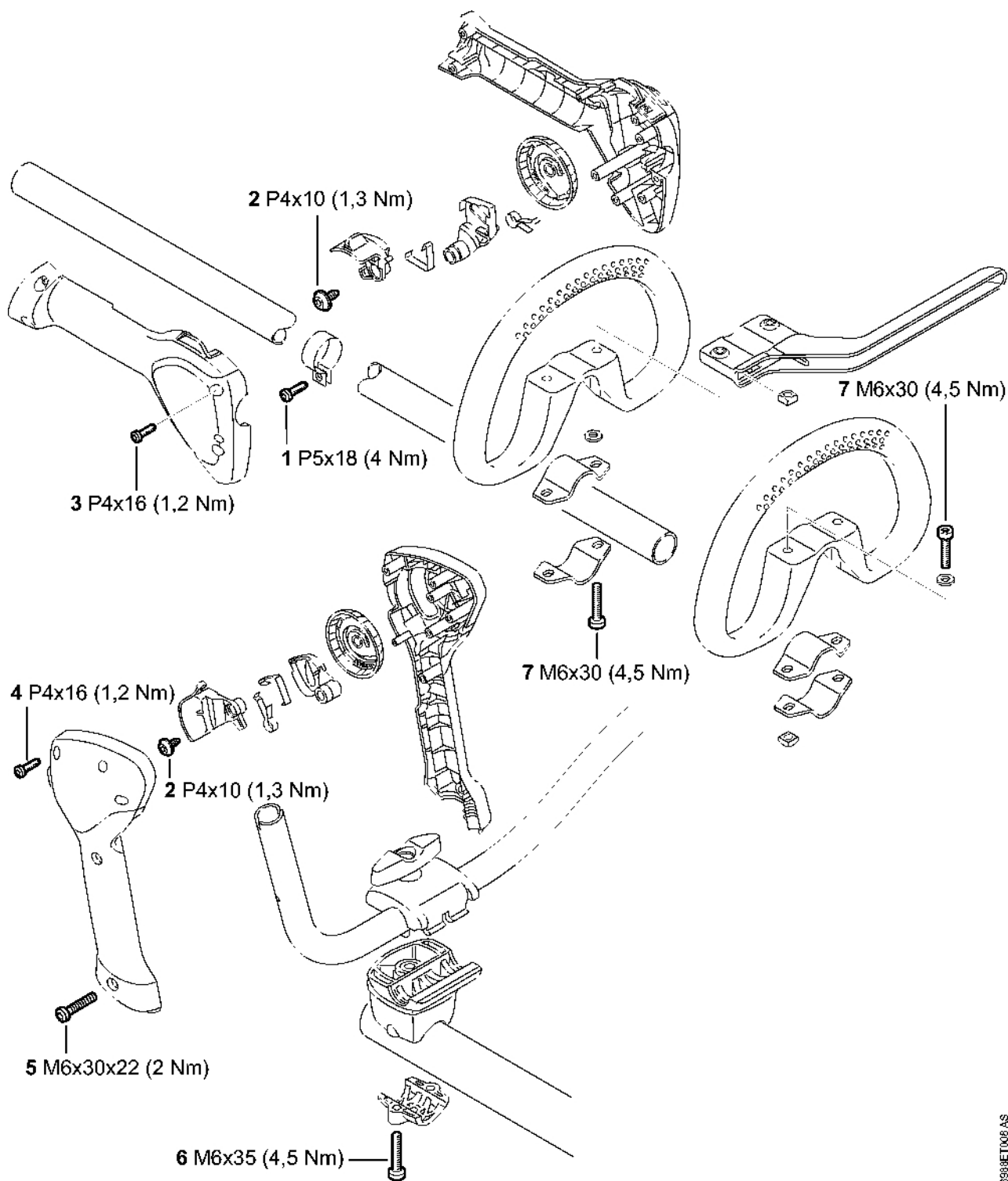


4863GET000M0 AS

Utahovací momenty

| # | Číslo dílu | Popis | Množství | Obsahuje jeden nebo více článků | Poznámky |
|---|---------------|-------------------------------------|----------|---------------------------------|------------------------|
| 1 | 9074 477 4135 | Válcový šroub IS-P5x20 | 7 | | |
| 3 | 9022 319 0981 | Válcový šroub IS-M5x17 | 1 | | |
| 4 | 9075 478 4712 | Válcový šroub IS-D6x28 | 1 | | S nezávitovým ozubením |
| 5 | 9076 478 4106 | Šroub s frézovanou hlavou A5x12 | 2 | | |
| 6 | 9076 478 4106 | Šroub s polozapuštěnou hlavou A5x12 | 3 | | |
| 7 | 9074 477 4135 | Válcový šroub IS-P5x20 | 2 | | |

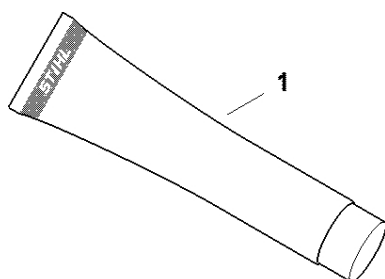
Utahovací momenty



3988ET006 AS

Utahovací momenty

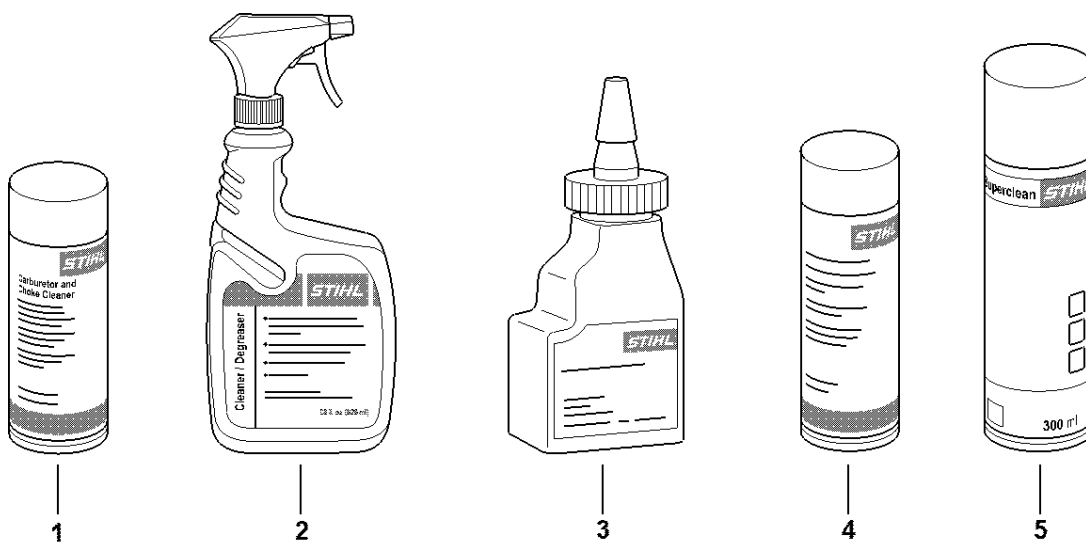
| # | Číslo dílu | Popis | Množství | Obsahuje jeden nebo více článků | Poznámky |
|---|---------------|------------------------|----------|---------------------------------|------------------------|
| 2 | 9104 003 2962 | Šroub Parker P4x10 | 1 | | |
| 3 | 9074 478 3025 | Válcový šroub IS-P4x16 | 5 | | |
| 7 | 9022 341 1370 | Válcový šroub IS-M6x30 | 2 | | S nezávitovým ozubením |



0000-GET-0157-A0

Různé maziva a tuk

| # | Číslo dílu | Popis | Množství | Obsahuje jeden nebo více položek | Poznámky |
|---|---------------|--|----------|----------------------------------|----------|
| 1 | 0781 120 1021 | Mazivo pro reduktory Mulltilub 40 g tuba | 1 | | |
| 1 | 0781 120 1109 | Multifunkční mazivo 80 g | 1 | | |
| 1 | 0781 120 1110 | Multifunkční mazivo 225 g | 1 | | |



0000-GET-0173-A0

| # | Číslo dílu | Popis | Množství | Obsahuje jeden nebo více článků | Poznámky |
|---|---------------|----------------------------------|----------|---------------------------------|----------|
| 1 | 0730 411 7002 | Multispray 50 ml | 1 | | |
| 1 | 0730 411 7000 | Multispray | 1 | | |
| 2 | 0000 881 9400 | VarioClean 500 ml | 1 | | |
| 2 | 0000 881 9409 | Speciální čisticí prostředek 5 l | 1 | | |
| 3 | 0782 420 1001 | SuperClean 50 ml | 1 | | |
| 3 | 0782 420 1002 | SuperClean 300 ml | 1 | | |
| 4 | 0782 516 8500 | Multioil Bio 50 ml | 1 | | |