

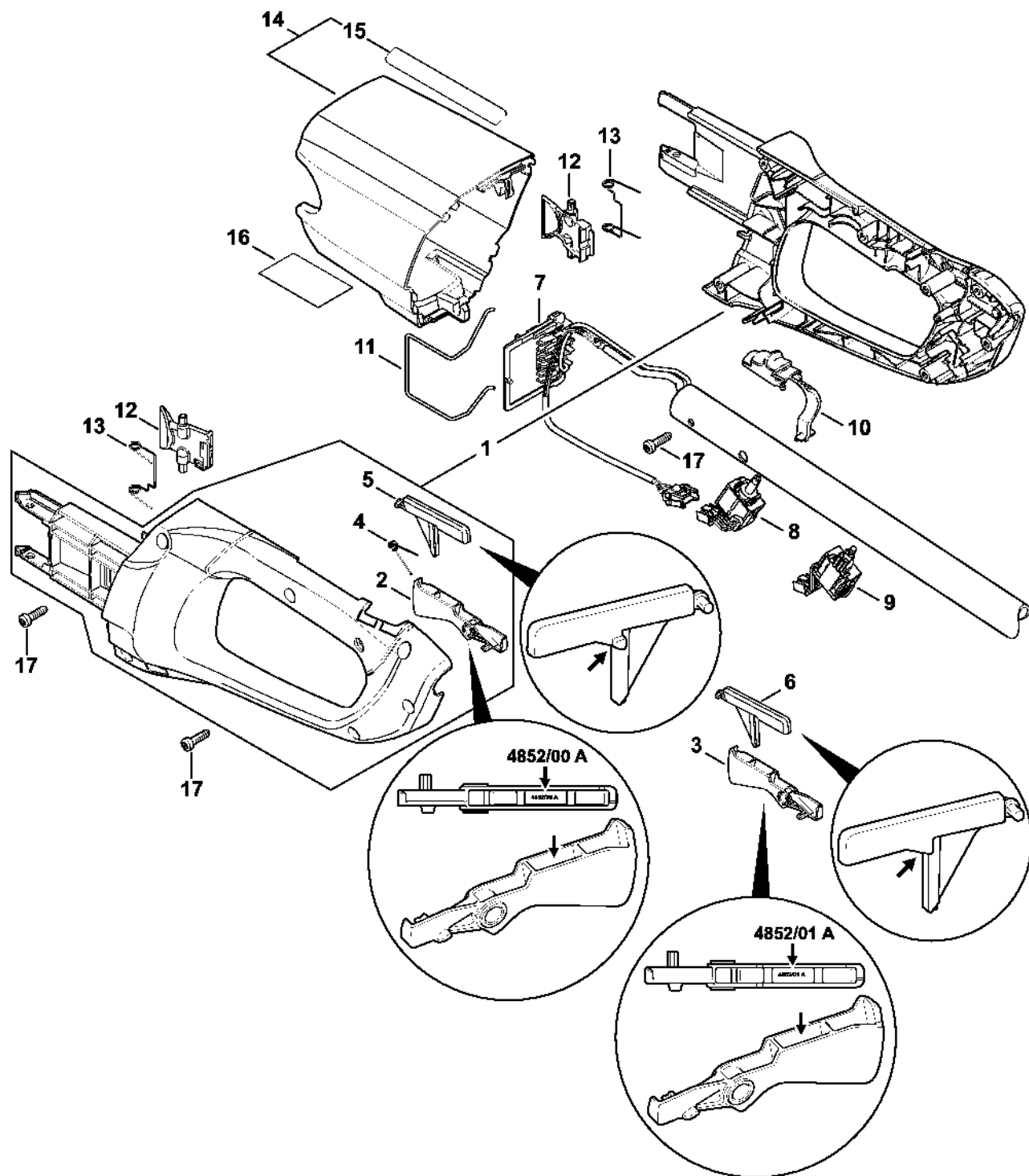
# FSA 85

**Seznam dílů**  
**30.01.2023**  
**Francie,**  
**francouzština**

## Obsah

Kryt rukojeti, kryt.....	2
Kompletní trubka, oblouková rukojeť .....	4
Elektromotor, žací hlava .....	6
Nástroje, volitelné příslušenství.....	8
Číslo stroje .....	10
Různé maziva a tuky .....	12
Péče o pleť .....	14
Péče o pleť .....	16
Šroubovák T27x125 .....	18
Momentový klíč s optickým/akustickým ukazatelem akustickým.....	20
Momentový klíč.....	22
Šroubovák T27x150 .....	24

# Kryt rukojeti, kryt

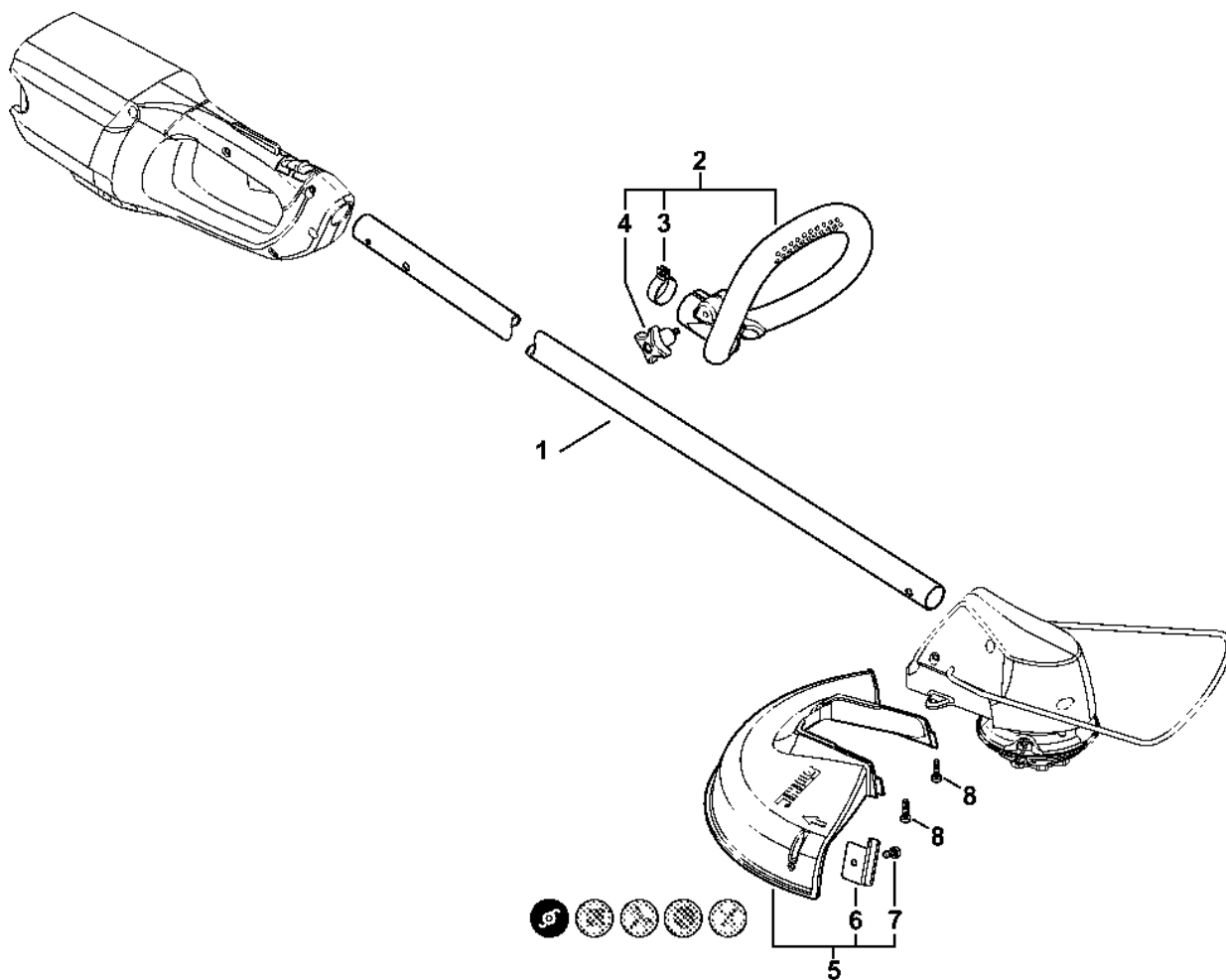


4852-GET-004-40

# Kryt rukojeti, kryt

#	Číslo dílu	Popis	Množství	Obsahuje jeden nebo více článků	Poznámky
1	4852 790 1051	Kryt rukojeti	1	2, 4, 5	
2	4852 435 2402	Ovládací páka Nad sériovým číslem: 435749194	1		
3	4852 435 2401	Ovládací páka Do sériového čísla: 435741470	1		
4	0000 998 0406	Ohnutá pružina	1		
5	4852 435 6302	Blokování spouštěcího mechanismu Nad sériovým číslem: 435749194	1		
6	4852 435 6300	Blokování spouště Ovládací Do sériového čísla: 435741470	1		
7	4852 440 3001	Kabelový svazek	1		
8	4852 430 0502	Přepínač	1		
9	4852 430 0500	Přepínač	1		
10	4852 435 2800	Záchytná páčka	1		
11	4851 791 3100	Pružina	1		
12	4852 435 7301	Zarážková páka	2		
13	0000 998 0405	Ohnutá pružina	2		
14	4852 600 3501	Kryt FSA 85	1	15	
15	0000 967 4023	Výstražný piktogram FSA	1		
16	4852 967 1807	Typový štítek FSA 85	1		Východní Evropa
16	4852 967 1809	Typový štítek FSA 85	1		J
16	4852 967 1811	Charakteristická deska FSA 85	1		AR
16	4852 967 1801	Charakteristická deska FSA 85	1		Evropa
17	9074 477 4132	Válcový šroub IS-P5x18	8		

# Kompletní trubka, oblouková rukojeť

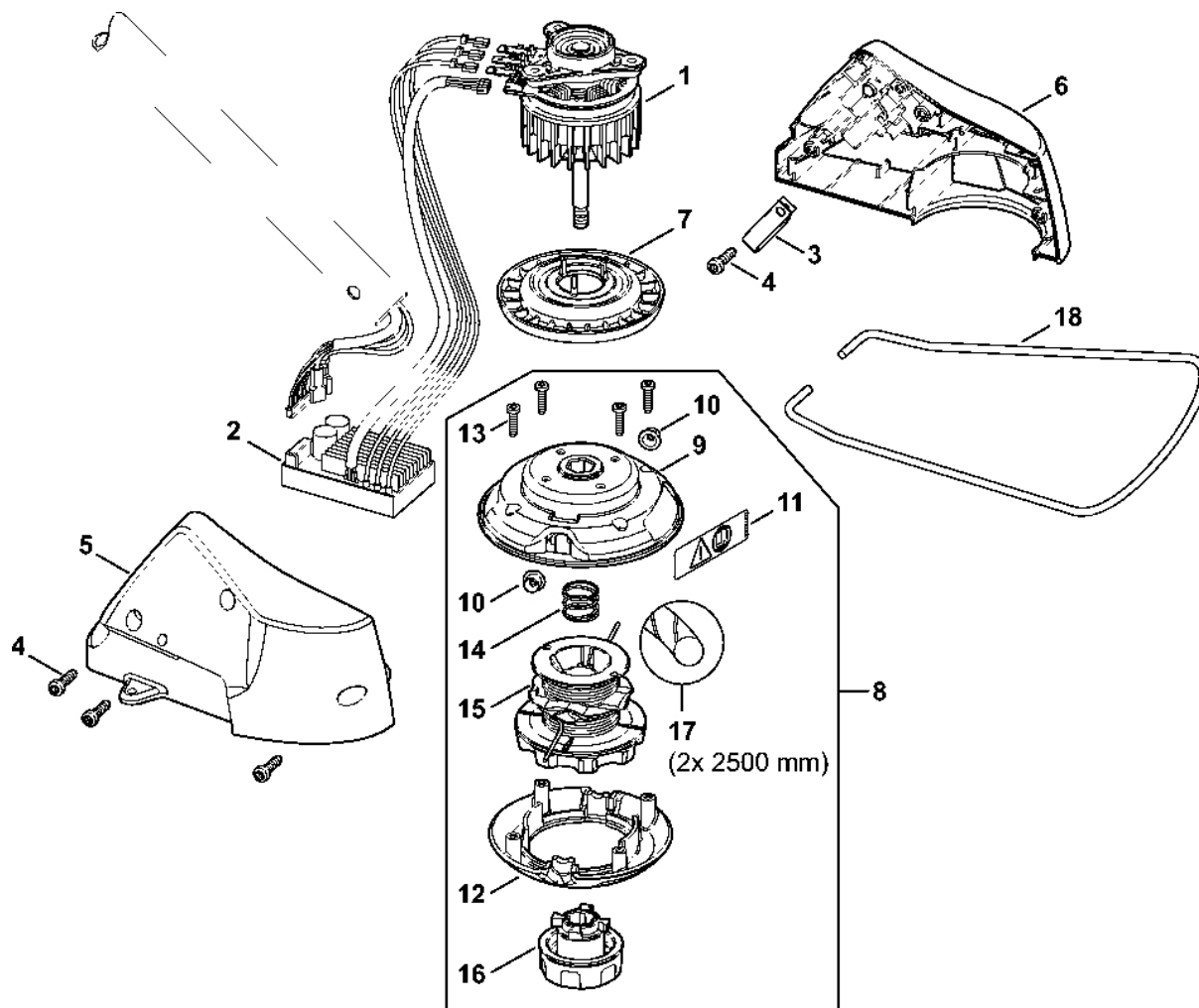


4852-GET-0009-A0

# Kompletní trubka, oblouková rukojeť

#	Číslo dílu	Popis	Množství	Obsahuje jeden nebo více článků	Poznámky
1	4852 710 7101	Kompletní trubka Ø 25,4 mm	1		
2	4144 790 1201	Oblouková rukojeť	1	3, 4	
3	4144 791 9401	Svorka	1		
4	4144 710 9300	Křídlové šrouby	1		
5	4852 710 8101	Ochranný kryt	1	6, 7	
6	4130 713 4100	Nůž	1		
7	9074 478 4405	Válcový šroub IS-P6x14	1		
8	9074 477 4132	Válcový šroub IS-P5x18	2		

# Elektromotor, žací hlav

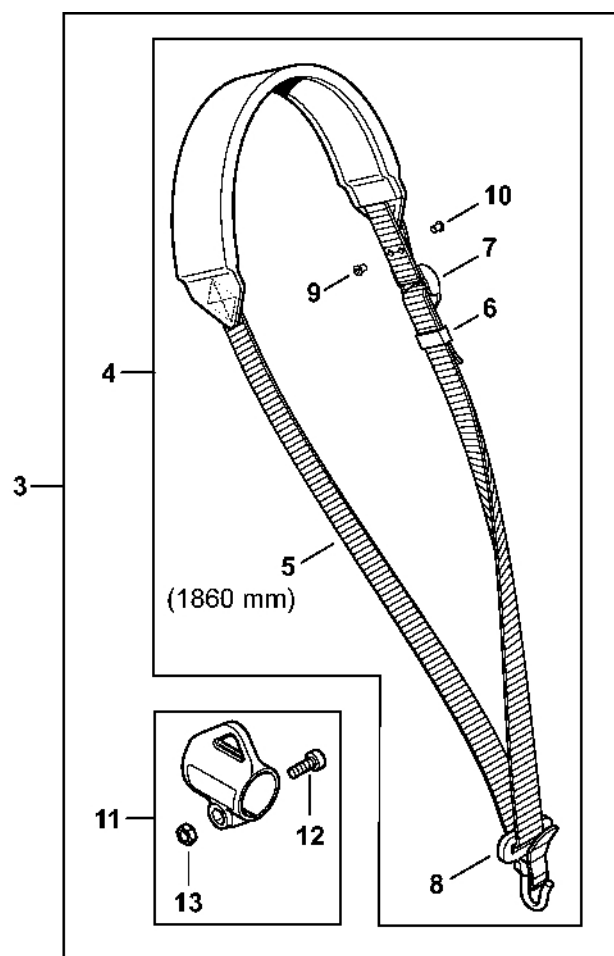
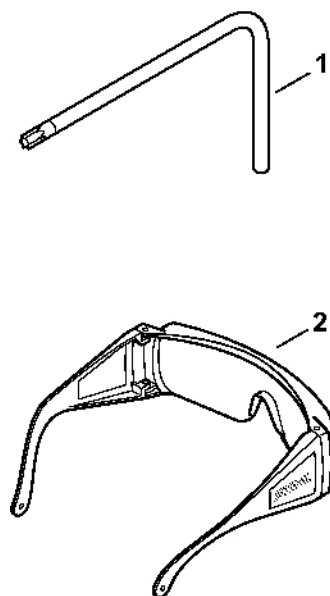


4852-GET-0007-A0

# Elektromotor, žací hlava

#	Číslo dílu	Popis	Množství	Obsahuje jeden nebo více článků	Poznámky
1	4852 600 0200	Elektromotor	1		
2	4852 430 1401	Elektronický modul	1		
3	4144 791 9401	Svorka	1		
4	9074 477 4132	Válcový šroub IS-P5x18	4		
5	4852 602 1202	Pravá krycí deska motoru	1		
6	4852 602 1203	Levý kryt motoru	1		
7	4852 609 0401	Těsnicí podložka	1		
8	4006 710 2121	Žací hlava AutoCut C 4-2	1	9 - 17	
9	4006 713 3201	Horní kryt	1		
10	4004 713 8300	Pouzdro	2		
11	0000 967 4048	Výstražný piktogram	1		
12	4006 713 3701	Vnitřní kryt	1		
13	9074 478 3025	Válcový šroub IS-P4x16	4		
14	0000 997 2015	Tlačná pružina	1		
15	4006 713 3000	Cívka	1		
16	4006 710 4001	Krytka	1		
17	0000 930 2416	Tichý kulatý drát Ø 2,0 mm x 14,0 m zelený	1		
18	4852 713 3401	Obruč	1		

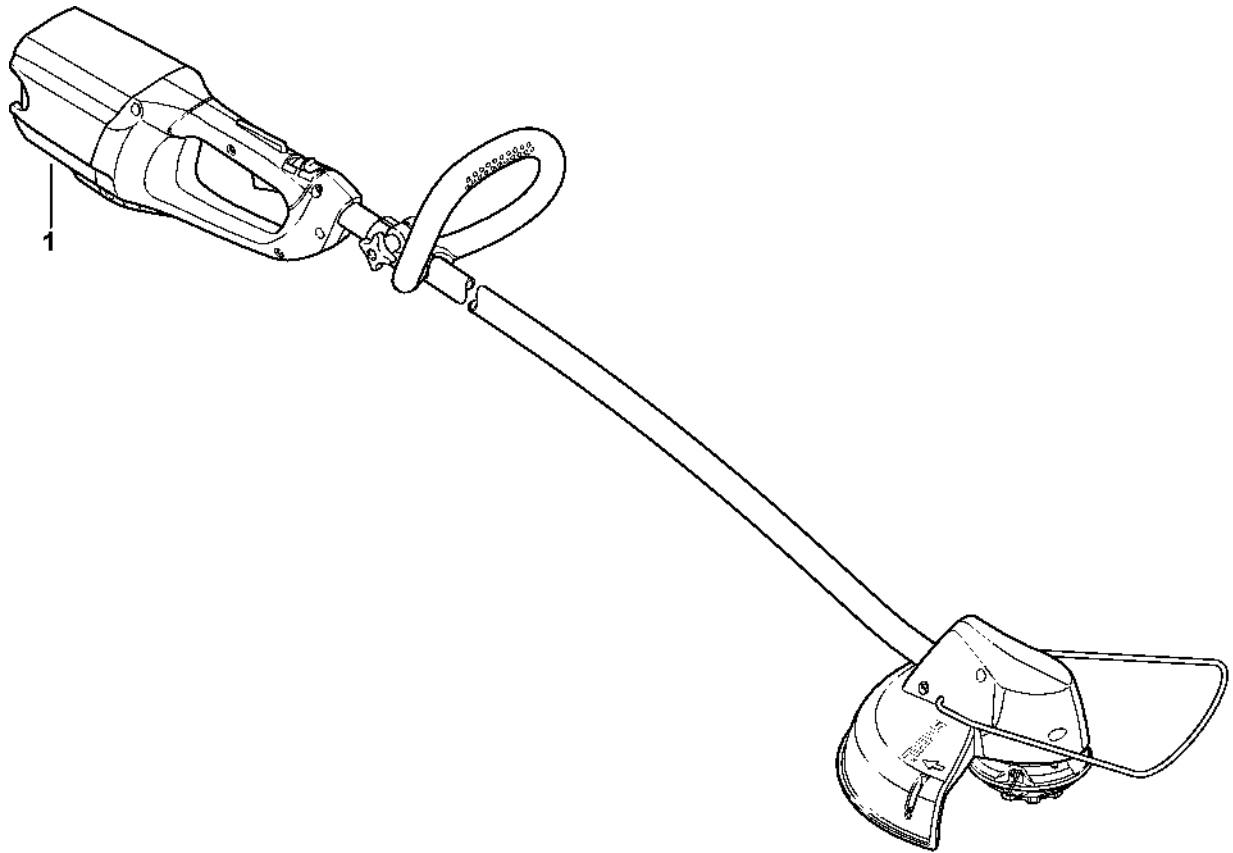
# Nástroje, volitelné příslušenství



4852-GET-0006-A0

# Nástroje, volitelné příslušenství

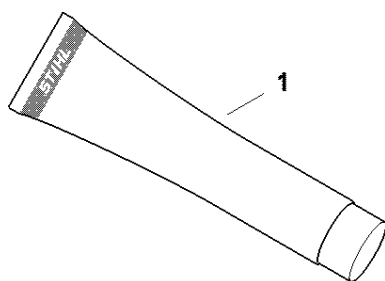
#	Číslo dílu	Popis	Množství	Obsahuje jeden nebo více článků	Poznámky
1	0812 370 1000	Šroubovák T27x120x70	1		
2	0000 884 0307	Ochranné brýle	1		neplatí pro Argentinu
3	4852 007 1000	Sada postrojů	1	4 - 13	
4	4119 710 9012	Postroj	1	5 - 10	
5	0000 930 2241	Popruh 25 mm x 10 m	1		
6	4119 718 6320	Nastavitelná spona	1		
7	4203 792 7200	Regulační smyčka	1		
8	4119 710 6900	Karabina	1		
9	9408 021 4530	Nýt, nýtovaná část 4x8x6	1		(množství podle potřeby)
10	9409 021 4420	Nýt, část hlavy 4x8	1		(množství podle potřeby)
11	0000 790 8801	Závěsné očko	1	12, 13	
12	9022 341 0980	Válcový šroub IS-M5x16	1		
13	9210 261 0700	Šestihranná matice M5	1		



3905ET011 SC

# Číslo stroje

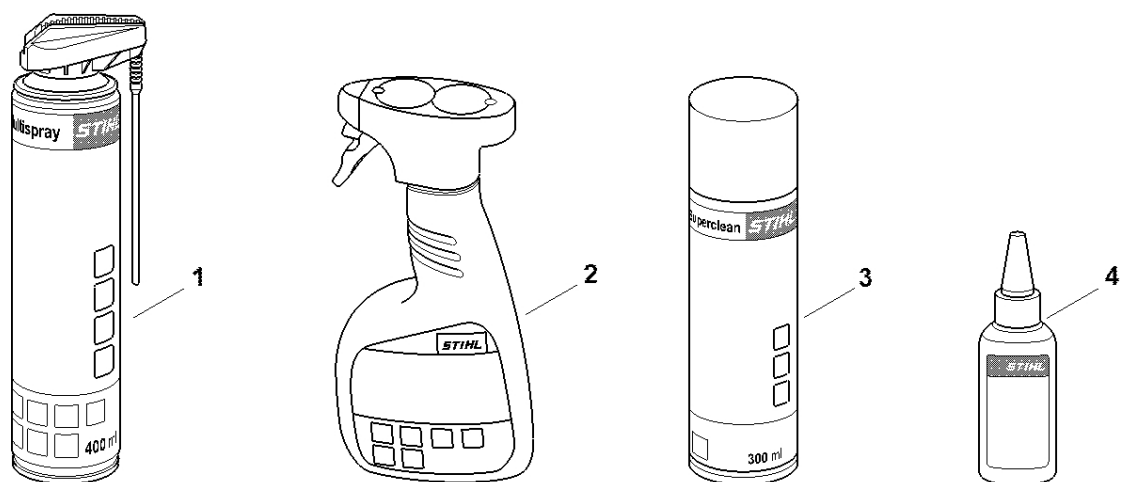
#	Číslo dílu	Popis	Množství	Obsahuje jeden nebo více článků	Poznámky
1		Umístění čísla stroje	1		



0000-GET-0157-A0

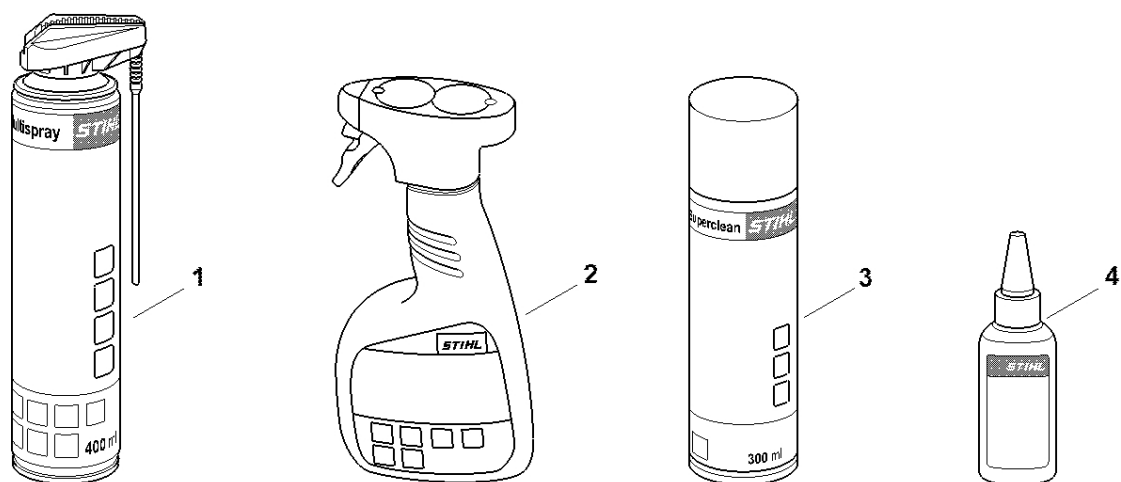
# Různé maziva a tuk

#	Číslo dílu	Popis	Množství	Obsahuje jeden nebo více článků	Poznámky
1	0781 120 1021	Mazivo pro reduktory Mulltilub 40 g Tuba	1		
1	0781 120 1109	Multifunkční mazivo 80 g	1		
1	0781 120 1110	Multifunkční mazivo 225 g	1		



0000-GET-0171-A0

#	Číslo dílu	Popis	Množství	Obsahuje jeden nebo více článků	Poznámky
1	0730 411 7002	Multispray 50 ml	1		
1	0730 411 7000	Multispray	1		
2	0000 881 9400	VarioClean 500 ml	1		
2	0000 881 9409	Speciální čisticí prostředek 5 l	1		
3	0782 516 8500	Multioil Bio 50 ml	1		



0000-GET-0171-A0

#	Číslo dílu	Popis	Množství	Obsahuje jeden nebo více článků	Poznámky
1	7010 881 9400	Speciální čisticí prostředek	1		
2	7010 881 9401	Speciální čisticí prostředek	1		
2	7010 871 0214	...	1		
3	7010 871 0198	12 x 4 unce láhev univerzálního mazacího oleje	1		
4	7010 881 9402	Speciální čisticí prostředek	1		
5	0782 420 1002	SuperClean 300 ml	1		
5	7010 871 0157	Jedna krabice s obsahem 6 x 0782-420-1002	1		