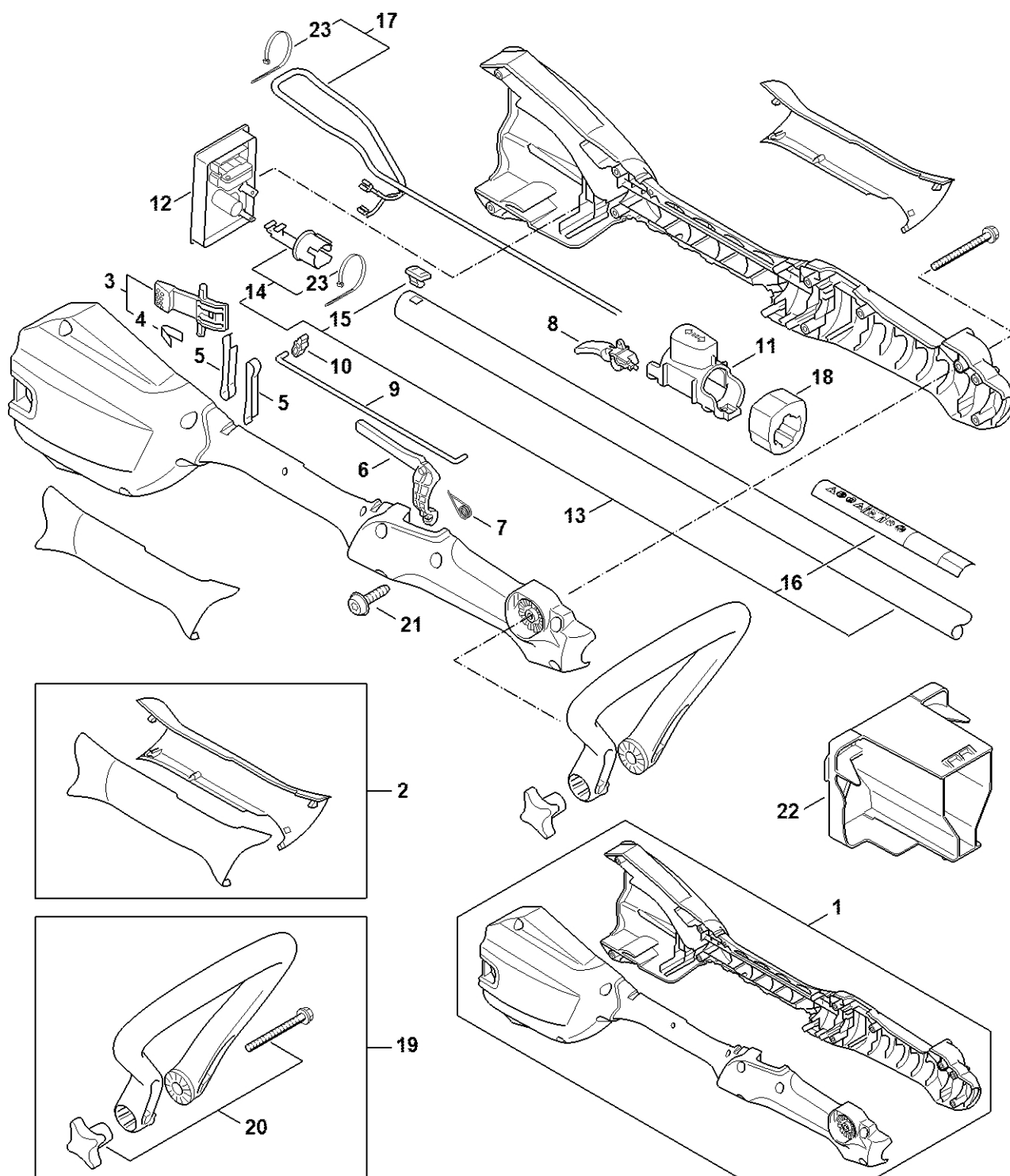


**FSA
56****Seznam dílů
30.01.2023
Francie,
francouzština**

Obsah

Kryt rukojeti	2
Elektromotor, žací hlava	4
Číslo stroje	6
Smart Connector	8
Utahovací momenty	10
Momentový klíč s optickým/akustickým ukazatelem akustickým	12
Momentový klíč	14
Nástroj pro zasunutí kabelů	16
Šroubovák T20x125	18
Šroubovák T20	20

Kryt rukojeti

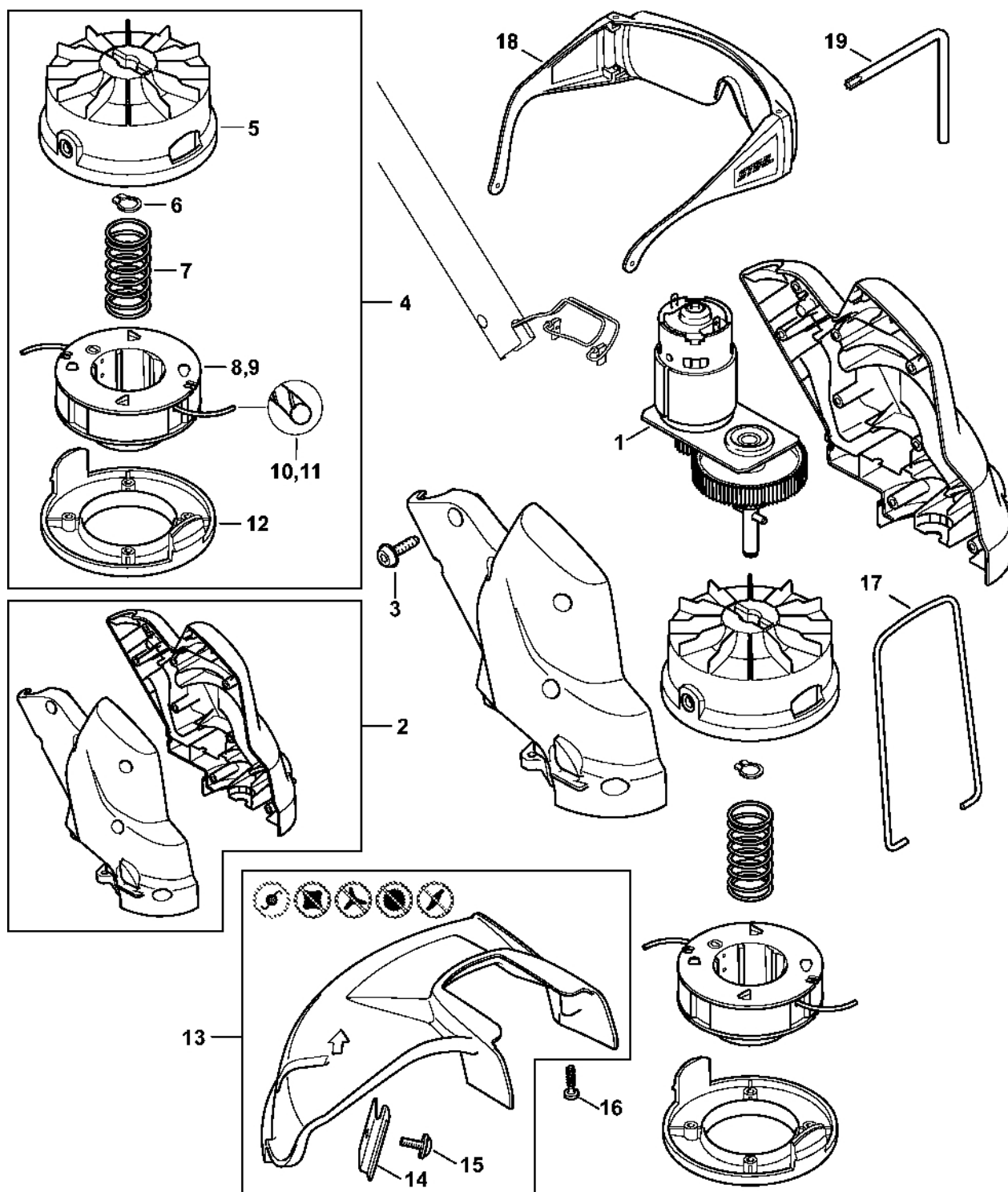


4522-GET-0019-A1

Kryt rukojeti

#	Číslo dílu	Popis	Množství	Obsahuje jeden nebo více článků	Poznámky
1	4522 790 1000	Kryt rukojeti	1		
2	4522 790 0600	Držák rukojeti	1		
3	4522 430 9800	Zajišťovací páčka	1	4	
4	0000 997 2201	Pružina	1		
5	4522 791 3100	Oblast	2		
6	4522 435 6300	Blokování spouštěcí páčky	1		
7	0000 998 0409	Ohnutá pružina	1		
8	4522 435 2400	Ovládací páka	1		
9	4522 182 1500	Táhlo	1		
10	4522 182 2800	Páka	1		
11	4522 740 5500	Záchytný knoflík	1		
12	4522 430 1400	Elektronický modul	1		
13	4522 710 7103	Kompletní trubka Ø	1	14 - 16, 23	
14	4522 716 3601	Pouzdro	1	23	
15	4522 716 7300	Vodící díl	1		
16	0000 967 7341	Výstražný piktogram FSA	1		
17	4522 440 3001	Sada kabelů	1	23	
18	4522 791 2800	Kroužkový doraz	1		
19	4816 790 1200	Oblouková rukojeť	1	20	
20	4522 007 1300	Sada upevňovacích dílů	1		
21	9074 477 3025	Válcový šroub IS-P4x16	10		
22	4520 602 0900	Kryt	1		
23	0751 010 7385	Kabelové svorky 2,3x79 mm	1		

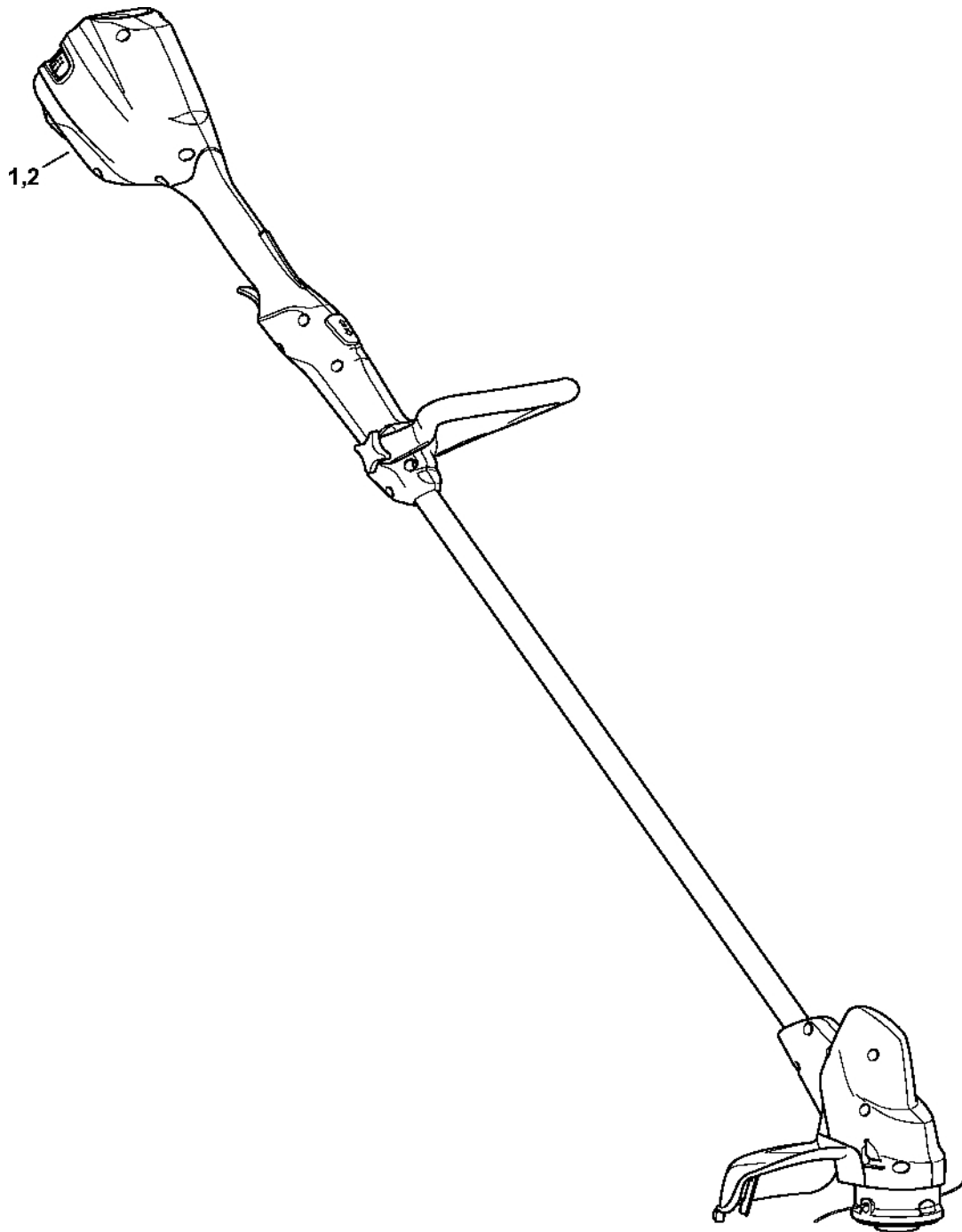
Elektromotor, žací hlava



4522-GET-0012-A4

Elektromotor, žací hlava

#	Číslo dílu	Popis	Množství	Obsahuje jeden nebo více článků	Poznámky
1	4522 600 0201	Elektromotor	1		
2	4522 600 0800	Kryt motoru	1		
3	9074 477 3025	Válcový šroub IS-P4x16	8		
4	4008 710 2100	Žací hlava AutoCut 2-2	1	5 - 8, 12	
5	4008 710 3600	Kryt cívky	1		
6	9455 621 0570	Pojistný kroužek 8x0,8	1		
7	6235 997 2200	Pružina	1		
8	4008 710 4300	Cívka se závitem Ø 1,6 mm	1		
9	4008 710 4301	Cívka se závitem	1		
10	0000 930 2415	Tichý kulatý drát Ø 1,6 mm x 19,0 m modrý	1		
11	0000 930 2416	Tichý kulatý drát Ø 2,0 mm x 14,0 m zelený	1		
12	4008 713 7000	Kryt	1		
13	4522 710 8100	Ochranný díl	1	14, 15	
14	4130 713 4100	Nůž	1		
15	9074 478 4405	Válcový šroub IS-P6x14	1		
16	9074 477 3025	Válcový šroub IS-P4x16	2		
17	4816 713 3400	Stříbrná spona	1		
18	0000 884 0307	Ochranné brýle	1		
19	0812 370 1143	Šroubovák T20x100x50	1		

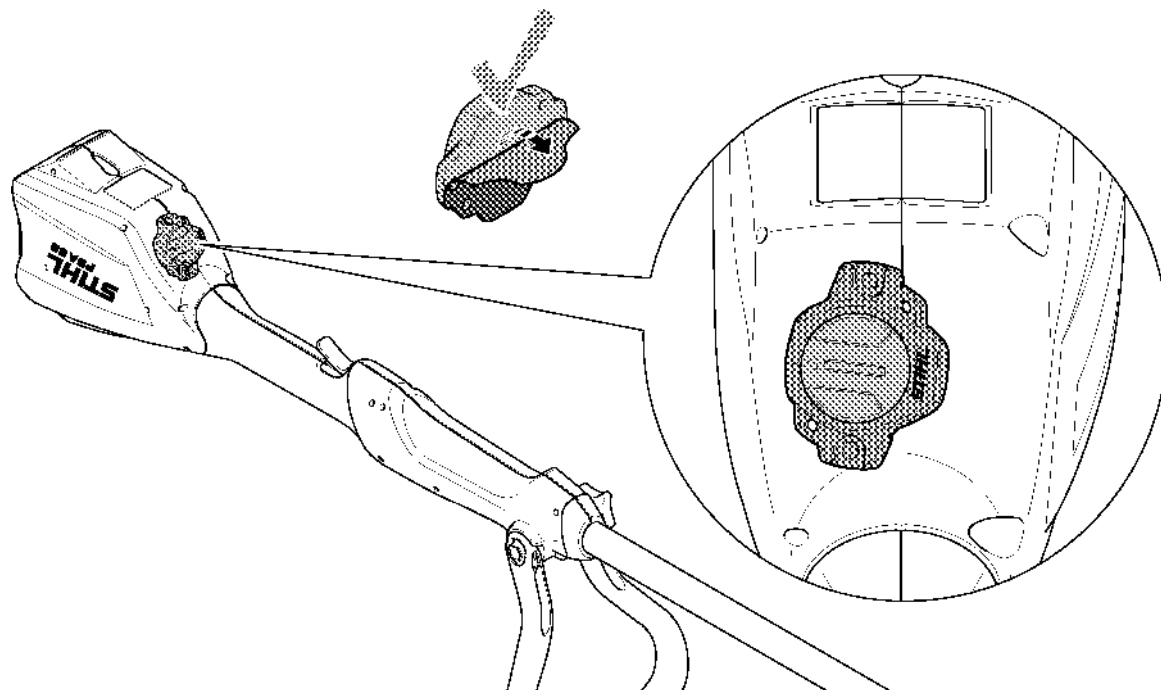


4522-GET-0002-40

Číslo stroje

#	Číslo dílu	Popis	Množství	Obsahuje jeden nebo více článků	Poznámky
1		Umístění čísla stroje	1		
2	0000 967 3447	Identifikační štítek Číslo stroje	1		

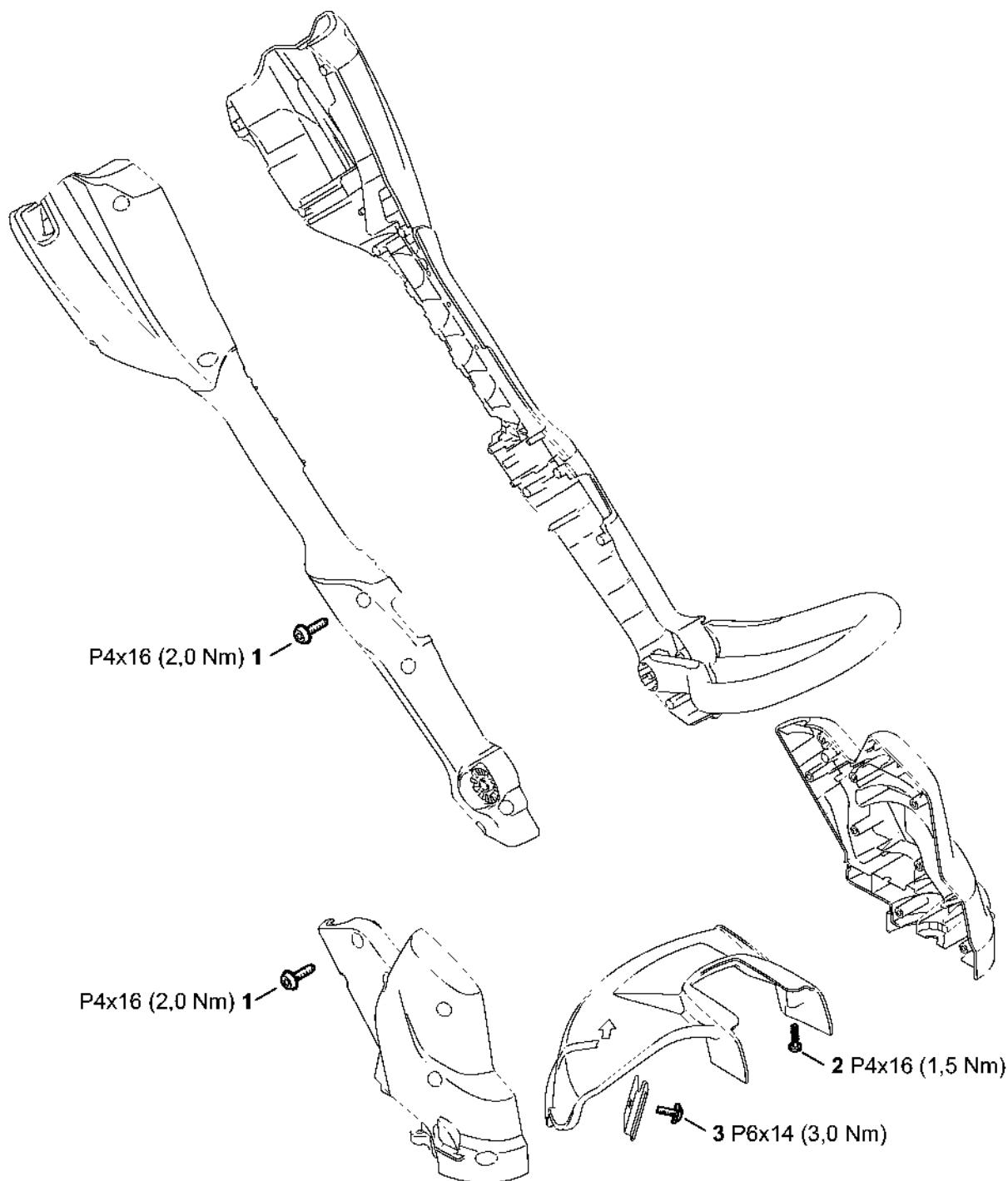
Smart Connector



Smart Connector

#	Číslo dílu	Popis	Množství	Obsahuje jeden nebo více článků	Poznámky
		Umístění konektoru Smart Connector	1		

Utahovací momenty



4522-GET-0006-A0

Utahovací momenty

#	Číslo dílu	Popis	Množství	Obsahuje jeden nebo více článků	Poznámky
1	9074 477 3025	Válcový šroub IS-P4x16	18		
2	9074 477 3025	Válcový šroub IS-P4x16	2		
3	9074 478 4405	Válcový šroub IS-P6x14	1		