

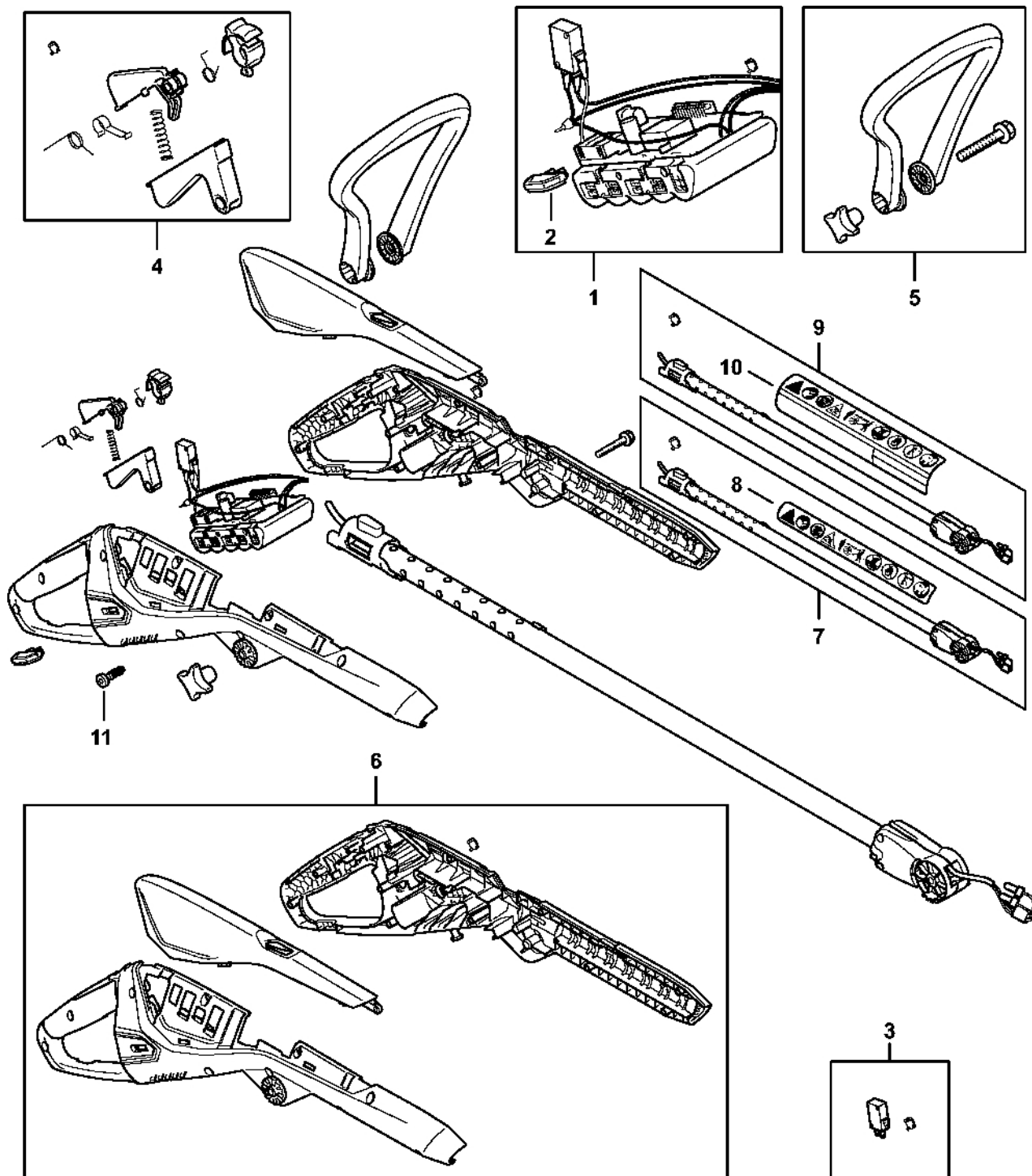
FSA 45

Seznam dílů
30.01.2023
Francie,
francouzština

Obsah

Kryt rukojeti, akumulátor, kompletní trubka	2
Elektromotor, Žací hlava	4
Nabíjecí kabel	6
Číslo stroje	8
Smart Connector	10
Utahovací momenty	12
Utáhovací momenty	14

Kryt rukojeti, akumulátor, kompletní trubk

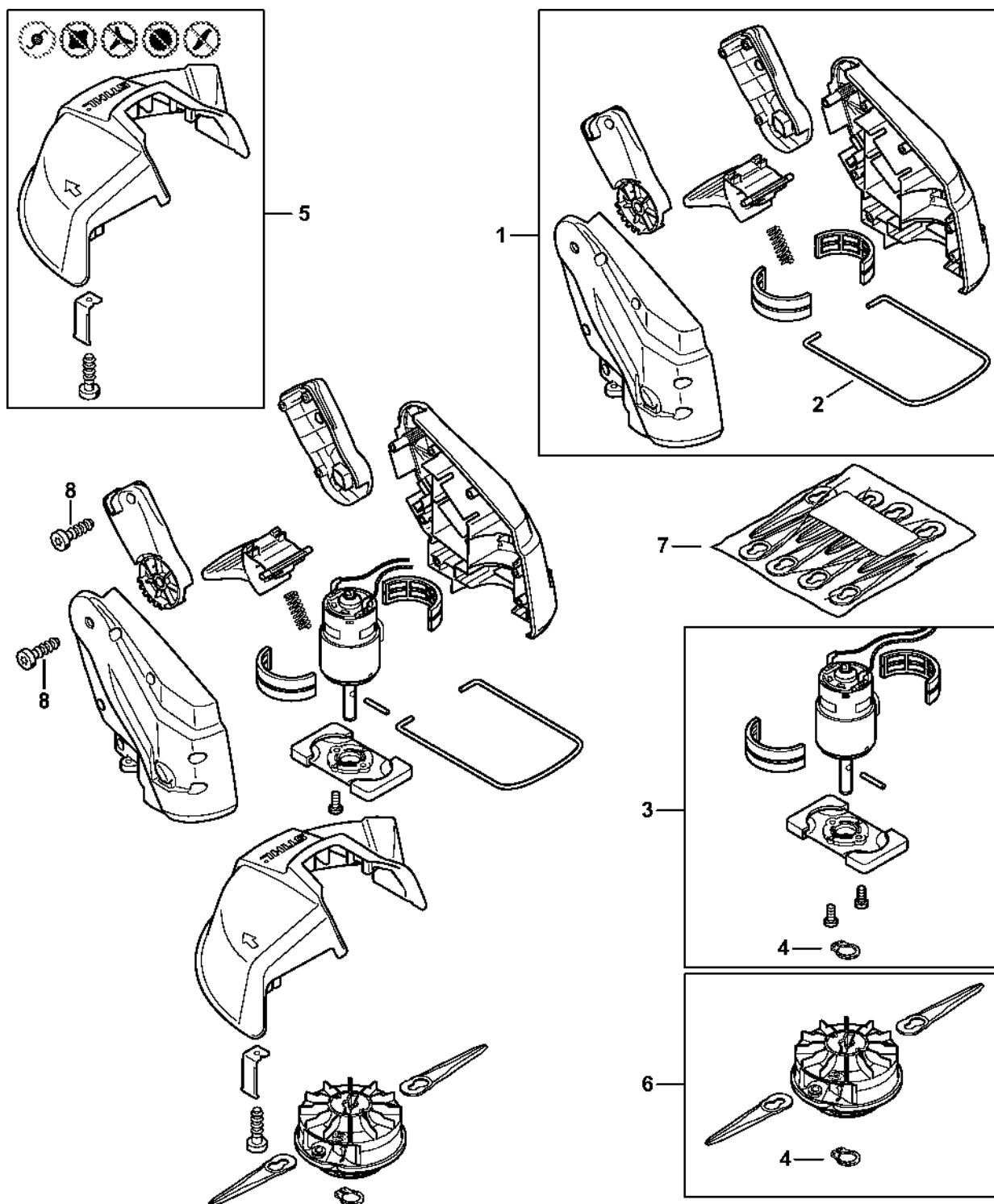


45125GET-0000A2

Kryt rukojeti, akumulátor, kompletní trubk

#	Číslo dílu	Popis	Množství	Obsahuje jeden nebo více článků	Poznámky
1	4512 400 6501	Baterie s elektronickým modulem	1	2, 3	
2	4511 405 7400	Aktivační klíč	1		
3	4512 430 0501	Přepínač	1		
4	4512 007 3800	Sada ovládacích prvků	1		
5	4512 790 1200	Rukojeť ve tvaru třmenu	1		
6	4512 790 1002	Kryt rukojeti	1		
7	4512 710 7101	Kompletní trubka Ø 24 mm	1	8	
8	4512 967 4000	Indikační deska	1		
11	9074 478 3025	Válcový šroub IS-P4x16	11		

Elektromotor, žací hlav

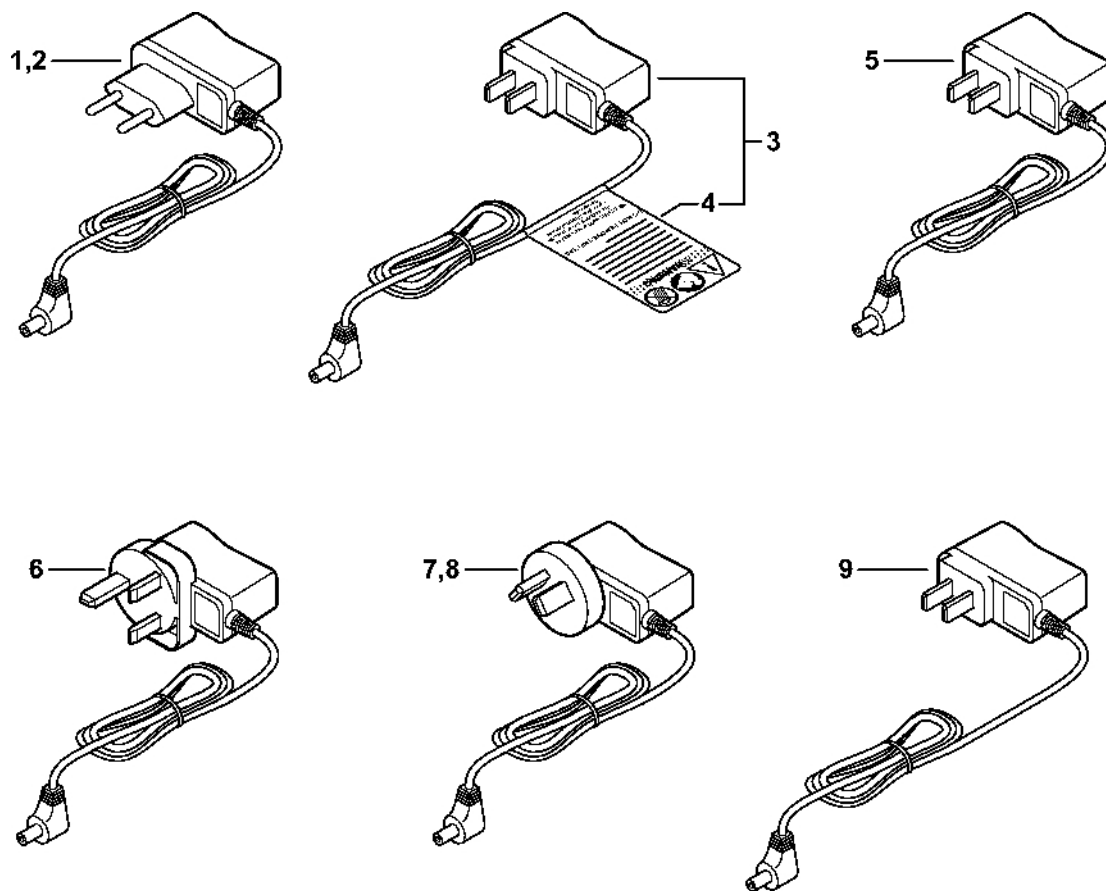


4512-GET-0007-A1

Elektromotor, žací hlava

#	Číslo dílu	Popis	Množství	Obsahuje jeden nebo více článků	Poznámky
1	4512 600 0800	Kryt motoru	1	2	
2	4512 713 3400	Brzdový třmen	1		
3	4512 600 0201	Elektromotor	1	4	
4	9455 621 0570	Pojistný kroužek 8x0,8	1		
5	4512 710 8100	Ochranný kryt	1		
6	4008 710 2102	Žací hlava PolyCut 2-2	1	4, 7	
7	4008 007 1000	Sada nožů (8 nožů)	1		
8	9074 478 3025	Válcový šroub IS-P4x16	9		

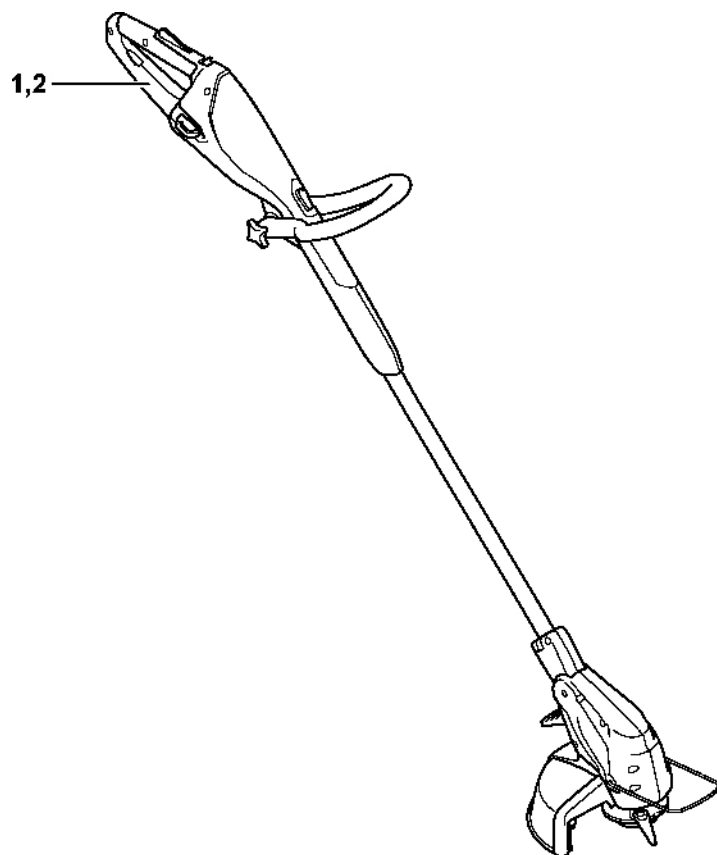
Nabíjecí kabe



4511-GET-0009-A0

Nabíjecí kabe

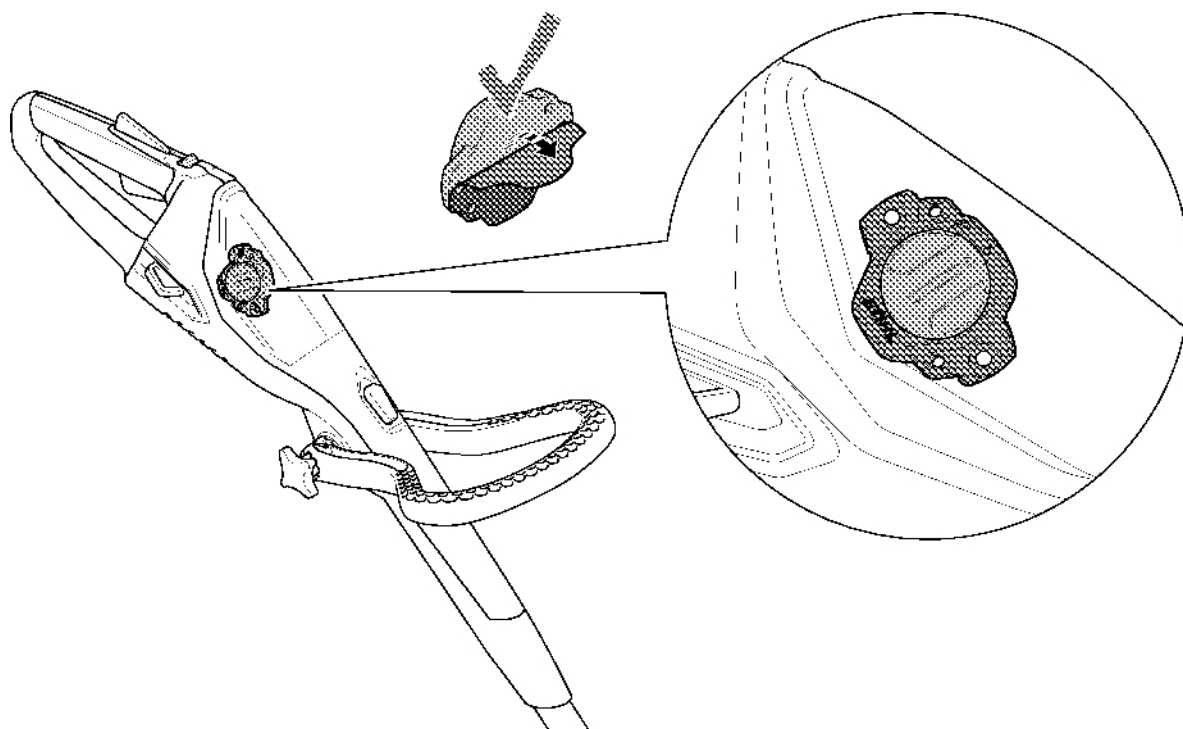
#	Číslo dílu	Popis	Množství	Obsahuje jeden nebo více článků	Poznámky
1	4511 400 5600	Nabíjecí kabel LK 45 EU	1		



4512-GET-0003-A0

Číslo stroje

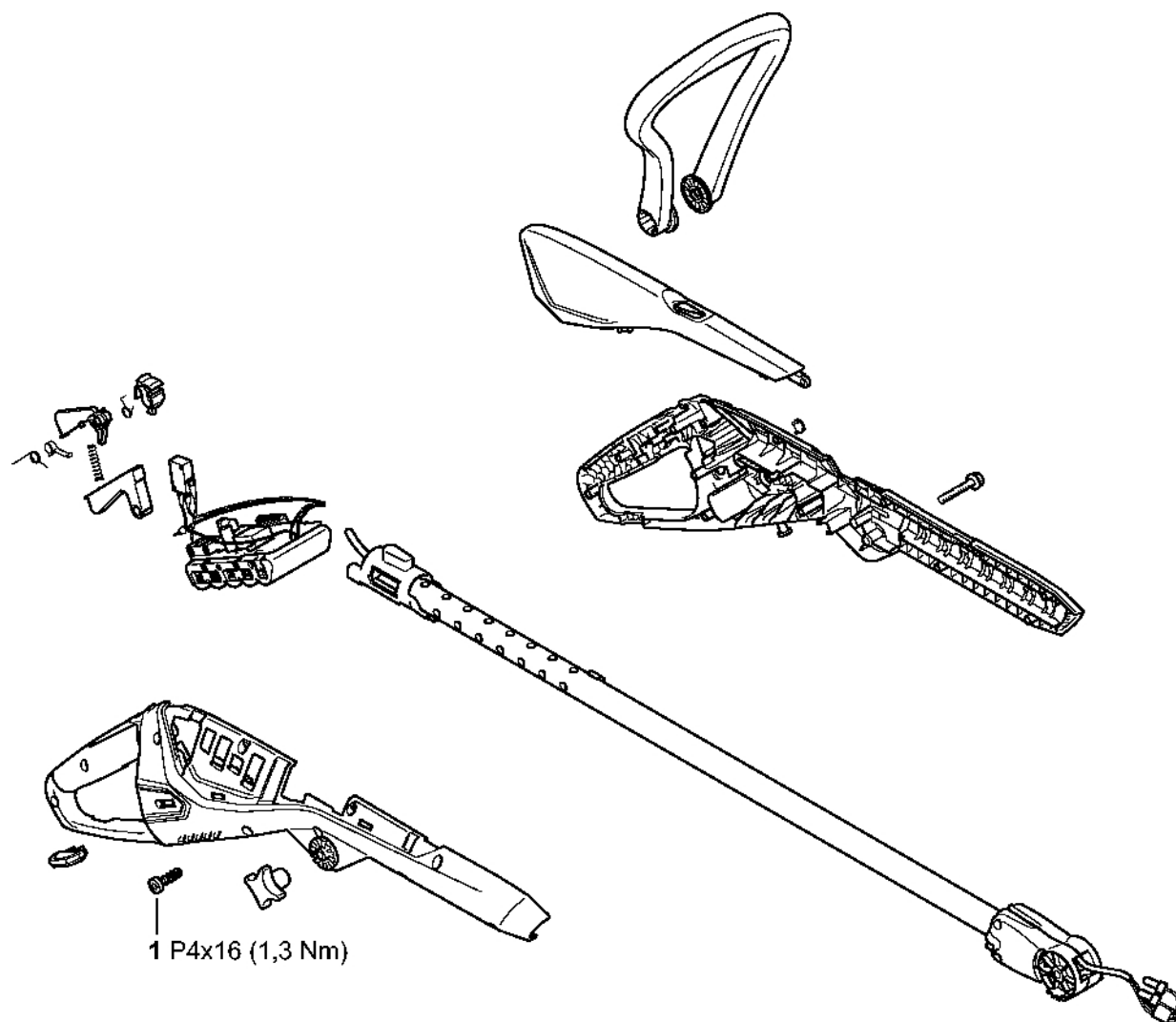
#	Číslo dílu	Popis	Množství	Obsahuje jeden nebo více článků	Poznámky
1		Umístění čísla stroje	1		
2	0000 967 3447	Identifikační štítek Číslo stroje	1		



Smart Connector

#	Číslo dílu	Popis	Množství	Obsahuje jeden nebo více článků	Poznámky
		Umístění konektoru Smart Connector	1		

Utahovací momenty

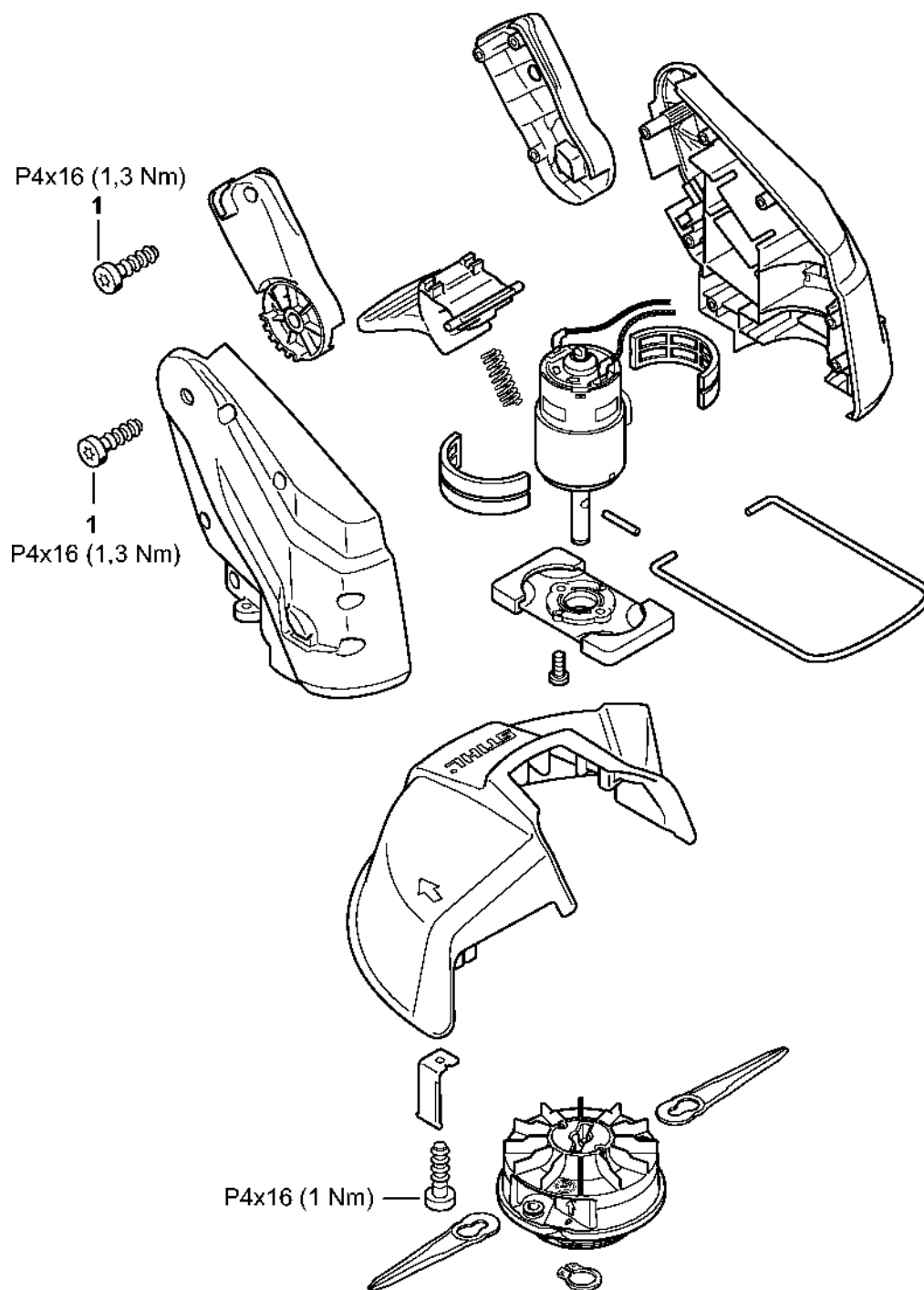


4512GET-0005-A2

Utahovací momenty

#	Číslo dílu	Popis	Množství	Obsahuje jeden nebo více článků	Poznámky
1	9074 478 3025	Válcový šroub IS-P4x16	11		

Utahovací momenty



4512xGT-0006-A2

Utahovací momenty

#	Číslo dílu	Popis	Množství	Obsahuje jeden nebo více článků	Poznámky
1	9074 478 3025	Válcový šroub IS-P4x16	10		