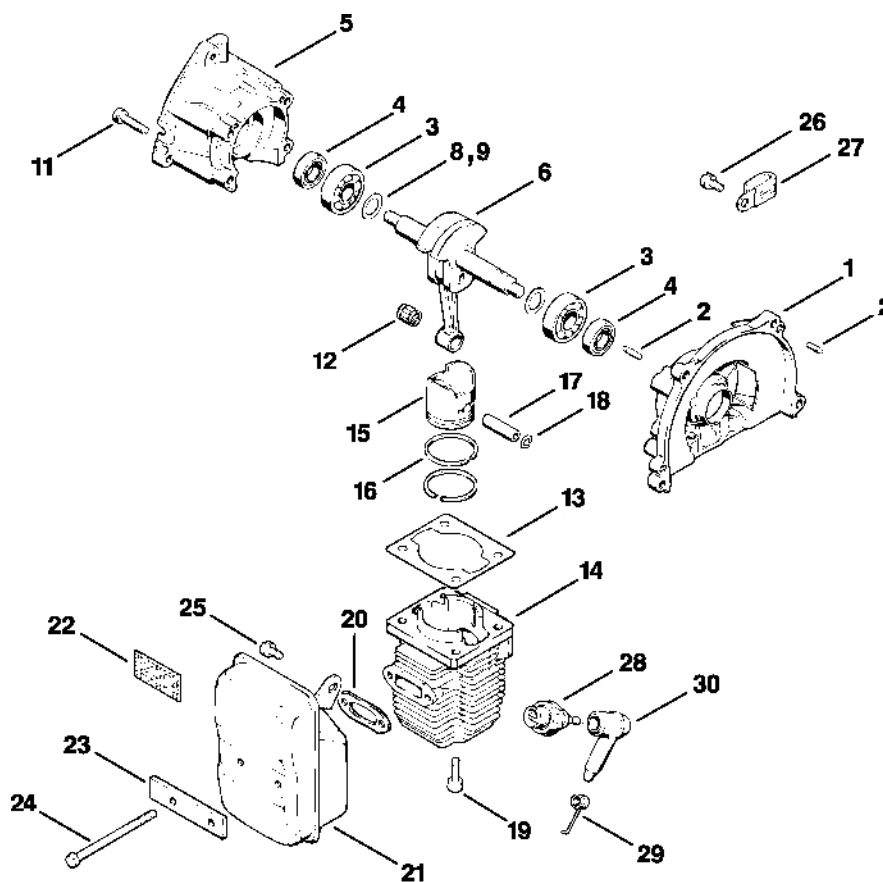


**FS
96****Seznam dílů
30.01.2023
Francie,
francouzština**

Obsah

Kryt, válec	2
Odpalovací zařízení	5
Karburátor, vzduchový filtr	8
Palivová nádrž	11
Spojková skříň	14
Dvouruční trubková rukojeť	16
Kompletní trubka, kruhová rukojeť	19
Redukce	22
Ochranný kryt	24
Nástroje, volitelné příslušenství	27

Kryt, válec



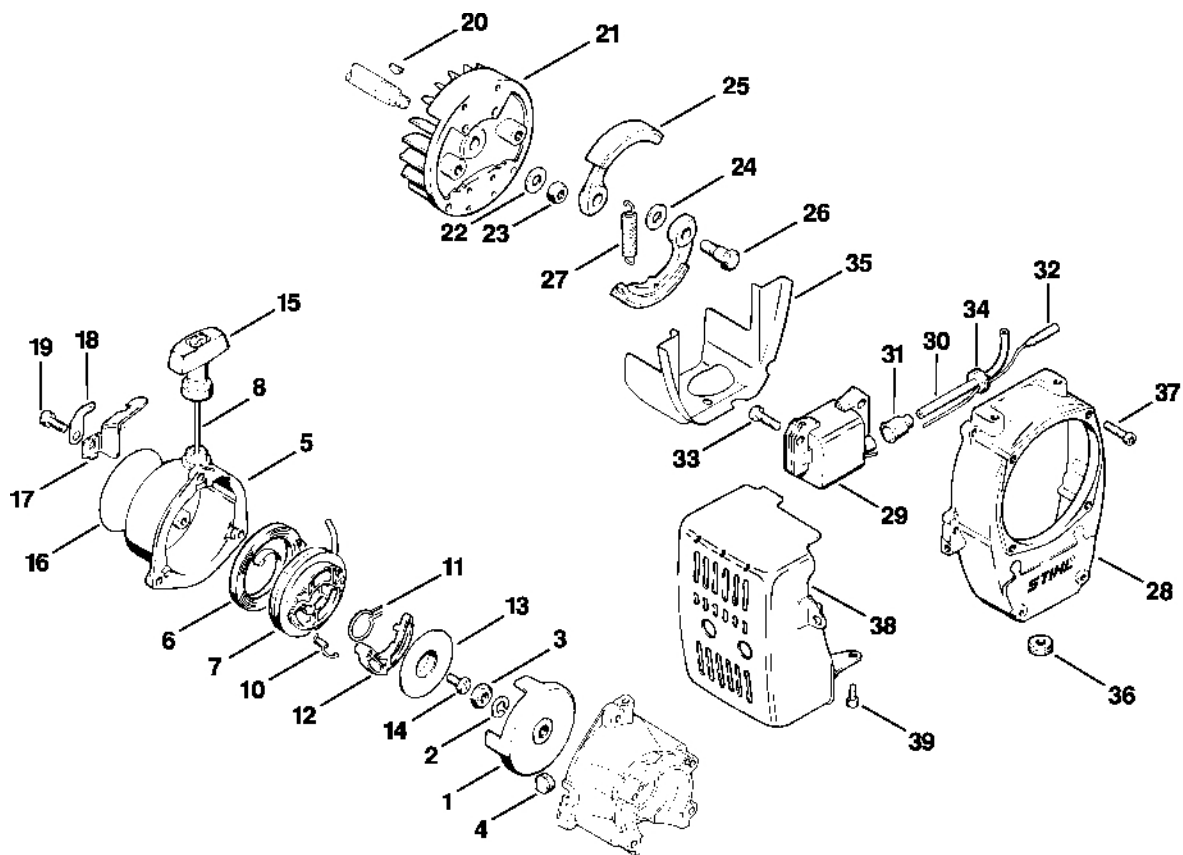
306ET001 LÄ

Kryt, válec

#	Číslo dílu	Popis	Množství	Obsahuje jeden nebo více článků	Poznámky
1	4117 020 2600	Polovina krytu klikového hřídele, strana ventilátoru	1	2 - 4	
2	0000 971 0402	Válcový čep 4m6x12	2		
3	9503 003 0240	Kuličkové ložisko s drážkou 6201	1		
4	9640 003 1195	Těsnící kroužek 12x22x5	1		
5	4117 020 2800	Polovina klikové skříně, strana startéru	1	2 - 4	
6	4117 030 0401	Kliková hřídel s ojnící	1		
8	0000 958 1222	Podložka 0,1 mm	1		
9	0000 958 1223	Podložka 0,2 mm	1		
11	9036 341 1070	Válcový šroub M5x30	4		
12	9512 003 2340	Jehličková klec 10x14x13	1		
13	4117 029 2300	Těsnění válce	1		
	4117 020 1200	Válec s pístem Ø 38 mm	1	14 - 18	
14	4117 022 0501	Válec Ø 38 mm	1		USA
	4117 030 2000	Píst Ø 38 mm	1	15 - 18	
15	4117 034 0500	Píst Ø 38 mm	1		USA
16	4117 034 3000	Segment pístu	2		
17	4117 034 1500	Pístní hřídel 10x7x30	1		
18	9463 650 1000	Zajišťovací prstenec 10	2		
19	9036 341 0980	Válcový šroub M5x16	4		
20	4114 149 0600	Těsnění tlumiče	1		
21	4117 140 0605	Tlumič výfuku	1	22	
22	1113 141 9000	Mřížka	1		
23	4117 148 3001	Cale	1		
24	9007 319 1140	Šestihranná šroub M5x70	2		
25	9048 216 0950	Válcový šroub M5x10	1		
26	9048 216 0950	Válcový šroub M5x10	1		

#	Číslo dílu	Popis	Množství	Obsahuje jeden nebo více článků	Poznámky
27	4112 431 3102	Crampon	1		
28	4112 400 7001	Svíčka NGK BMR 6A	1		
29	0000 998 0606	Ohnutá pružina	1		
30	1106 405 1000	Kontakt zapalovacího kabelu	1		

Odpalovací zařízení



306ET002 LÄ

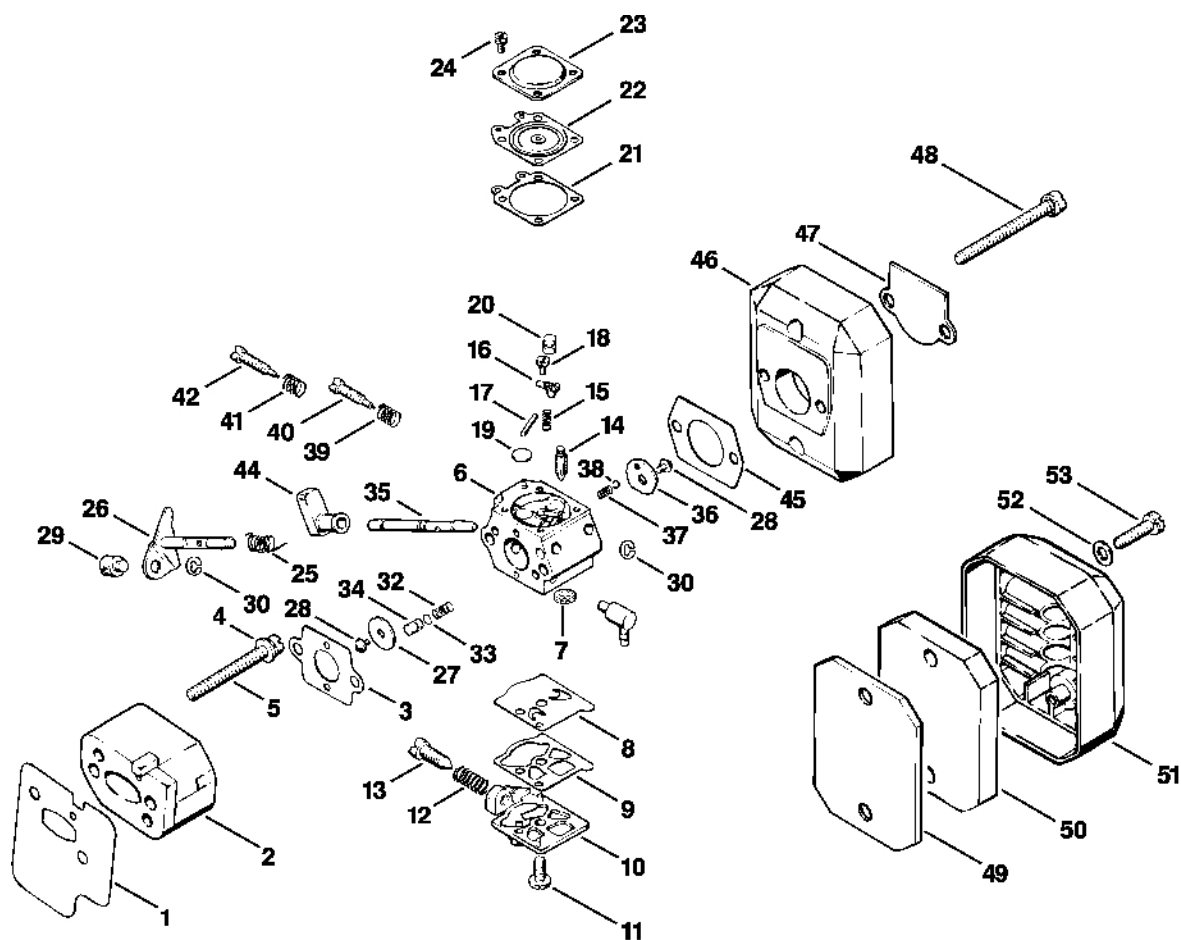
Odpalovací zařízení

#	Číslo dílu	Popis	Množství	Obsahuje jeden nebo více článků	Poznámky
1	4112 195 0500	Podložka startovacího mechanismu	1		
2	9321 630 0180	Podložka Grower 8	1		
3	9210 260 1100	Šestihranná matice M8	1		
4	4114 432 9202	Pouzdro	1		
	4117 190 4000	Odpalovací zařízení	1	5 - 15	
5	4112 195 0510	Kryt odpalovacího zařízení	1		
6	4112 195 1600	Vratná pružina	1		
7	4112 195 0400	Kladka	1		
8	4117 195 8200	Spouštěcí lano Ø 3,5x800 mm	1		
	0000 930 2203	Spouštěcí lano Ø 3,5 mm x 30,5 m	1		
	0000 930 2212	Spouštěcí kabel Ø 3,5 mm x 60,8 m	1		
10	0000 998 0200	Ohnutá pružina	1		
11	0000 998 1107	Ohnutá pružina	1		
12	4112 195 7200	Spojka	1		
13	4112 195 9000	Podložka	1		
14	9081 319 0971	Šroub s plochou hlavou M5x13,5	1		
15	4117 195 3400	Rukojeť	1		
16		Identifikační štítek FS 96	1		
17	4114 182 2101	Podpora	1		
18	4126 431 2100	Zásuvná lišta	1		
19	9048 319 0980	Válcový šroub M5x16	3		
20	4112 036 8600	Půlměsíkový klín	1		
21	4117 400 1200	Rotor	1		
22	9291 021 0180	Podložka 8,4	1		
23	9210 260 1100	Šestihranná matice M8	1		
	4117 160 2001	Spojka	1	25, 27	

Odpalovací zařízení

#	Číslo dílu	Popis	Množství	Obsahuje jeden nebo více článků	Poznámky
24	4117 162 8900	Podložka	2		
25	4117 160 1500	Masselotte	2		
26	4117 162 4200	Šroub s přírubou	2		
27	4117 997 1000	Napínací pružina	1		
28	4117 084 1000	Kryt ventilátoru	1		
29	4117 400 1300	Zapalovací modul	1	30 - 32	
30		Zapalovací kabel 100 mm	1		
	0000 405 0600	Zapalovací kabel 1 m	1		
	0000 930 2251	Zapalovací kabel 10 m	1		
31	0000 989 1010	Ochranná objímka	1		
32	0751 030 8491	Kruhový klip	1		
33	9048 216 1010	Válcový šroub M5x18	2		
34	4114 432 9201	Pouzdro	1		
35	4117 084 0901	Kryt	1		
36	4114 432 9200	Pouzdro	1		
37	9036 341 0980	Válcový šroub M5x16	4		
38	4117 140 7100	Ochranný kryt	1		
39	9048 216 0950	Válcový šroub M5x10	2		

Karburátor, vzduchový filtr



306ET003 LÄ

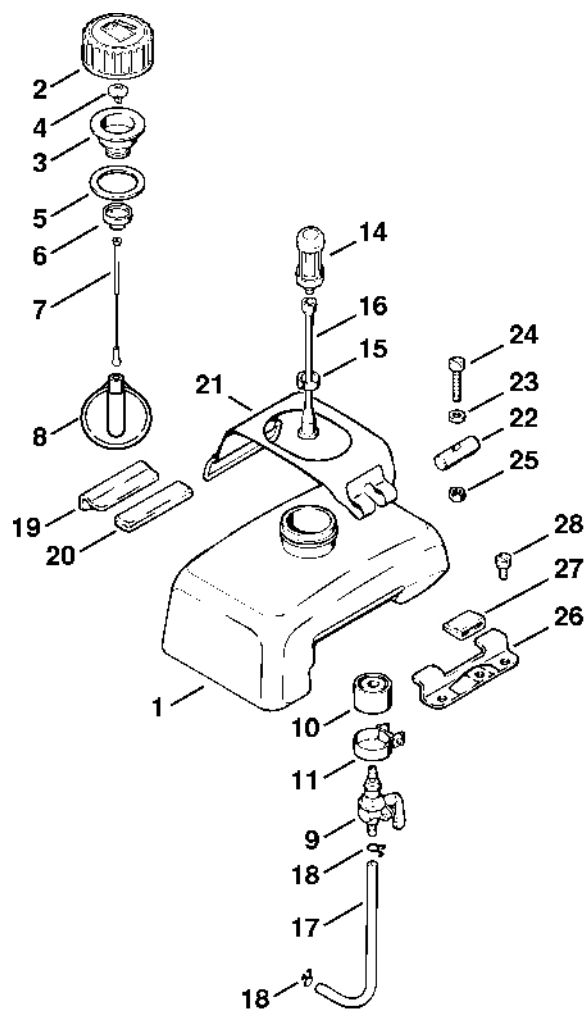
Karburátor, vzduchový filtr

#	Číslo dílu	Popis	Množství	Obsahuje jeden nebo více článků	Poznámky
1	4117 129 0501	Těsnění	1		
2	4117 120 2201	Příruba	1		
3	4211 129 0900	Těsnění	1		
4	9294 021 0120	Podložka 5,3	2		
5	9043 319 1080	Válcový šroub M5x35	2		
6	4117 120 0605	Karburátor WT-38B	1	7 - 44	
7	1114 121 7800	Síto	1		
8	1120 121 4805	Membrána čerpadla	1		
9	1120 129 0905	Těsnění	1		
10	4117 121 0803	Víko	1		
11	1114 122 7100	Šroub	1		
12	4117 122 3006	Pružina	1		
13	4117 122 6200	Šroub pro nastavení volnoběžných otáček	1		
14	1110 121 5100	Vstupní jehla	1		
15	1120 122 3001	Pružina	1		
16	1113 121 5000	Páka pro nastavení přívodu	1		
17	1113 121 9200	Osa	1		
18	1114 122 7400	Šrouby s kulatou hlavou	1		
19	4117 122 9402	Zátka	1		
20	1120 121 5405	Ventilová tryska	1		
21	1120 129 0900	Těsnění	1		
22	1113 121 4705	Regulační membrána	1		
23	1113 121 0800	Kryt	1		
24	1115 122 7101	Šroub s kulatou hlavou	4		
25	4117 122 3200	Ohnutá pružina	1		
26	4117 120 7100	Osa škrticí klapky s pákou	1		

Karburátor, vzduchový filtr

#	Číslo dílu	Popis	Množství	Obsahuje jeden nebo více článků	Poznámky
27	4117 121 3300	Motýl	1		
28	1110 122 7400	Šrouby s kulatou hlavou	2		
29	4117 121 8900	Šroub	1		
30	1117 122 9000	Pojistný kroužek	2		
32	1120 121 2402	Pružina	1		
33	1120 122 3600	Těsnicí kroužek	1		
34	1120 121 5801	Píst čerpadla	1		
35	4117 121 3000	Osa startovací klapky	1		
36	4117 121 2900	Startovací klapka	1		
37	1116 122 3000	Pružina	1		
38	1116 122 4200	Kulička	1		
39	1115 122 3002	Ressort	1		
40	1120 122 6805	Šroub L pro bohatost při volnoběhu	1		
41	4117 122 3007	Pružina	1		
42	1120 122 6705	Šroub H pro vysoké otáčky	1		
44	4117 123 7300	Páka	1		
45	4114 149 1205	Těsnění	1		
46	4114 141 0805	Kryt filtru	1		
47	4114 121 7000	Přepážka	1		
48	9049 319 1120	Válcový šroub M5x55	2		
49	4114 124 0806	Filtr	1		
50	4114 124 0805	Filtr	1		
51	4114 124 3605	Kryt filtru	1		
52	9291 021 0100	Podložka 4,3	2		
53	9048 319 0710	Válcový šroub M4x20	2		

Palivová nádrž



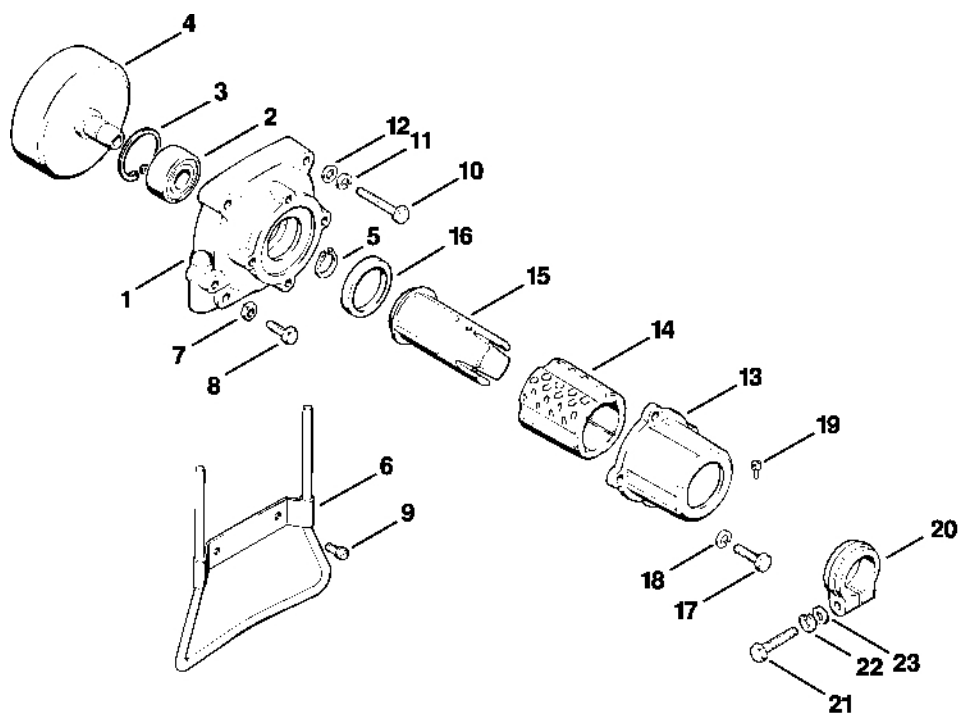
306ET000 SC

Palivová nádrž

#	Číslo dílu	Popis	Množství	Obsahuje jeden nebo více článků	Poznámky
	4117 350 0405	Palivová nádrž	1	1 - 18	
1	4117 351 0400	Palivová nádrž	1		
2	4114 350 0504	Zátka nádrže	1	3 - 8	
3	4133 350 5800	Odvzdušnění nádrže	1	4	
4	4114 353 1600	Ventil	1		
5	4114 359 1200	Těsnicí kroužek	1		
6		Krytka	1		
7	0000 350 0900	Lano	1		
8	0000 353 0800	Bezpečnostní prvek	1		
9	4114 350 1000	Palivový kohout	1		
10	4114 358 7300	Manžeta	1		
11	4114 358 7900	Svěrka	1		
14	0000 350 3502	Sací síto	1		
15	4117 358 8900	Sponka	2		
16	4117 358 7700	Hadice	1		
17	4117 358 7601	Hadice	1		
18	4114 358 8900	Spona	2		
19	4117 352 8201	Hák	1		
20	4117 352 8105	Vložka	1		
21	4117 350 3700	Držák	1	22 - 25	
22	4117 352 8600	Šroub	1		
23	9291 021 0120	Podložka 5,3	1		
24	9079 319 1050	Šroub s plochou hlavou M5x25	1		
25	9210 260 0700	Šestihranná matice M5	1		
26	4117 350 3800	Svorka	1		
27	4117 352 8100	Vložka	2		

Palivová nádr

#	Číslo dílu	Popis	Množství	Obsahuje jeden nebo více článků	Poznámky
28	9048 216 0950	Válcový šroub M5x10	2		

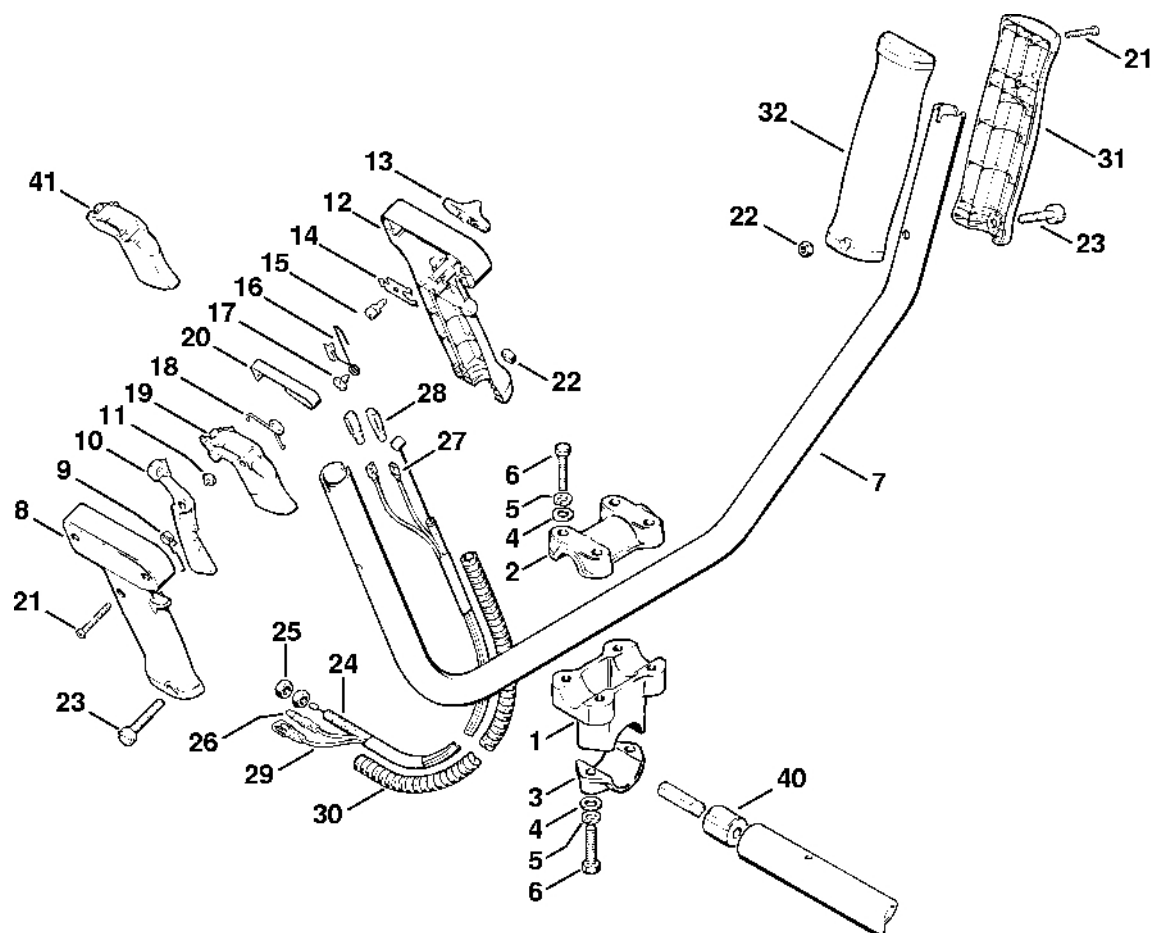


306ET006 LÄ

Spojovací skříň

#	Číslo dílu	Popis	Množství	Obsahuje jeden nebo více článků	Poznámky
1	4127 161 0500	Spojovací skříň	1		
2	9503 003 6560	Kuličkové ložisko s drážkou 6202-2Z	1		
3	9456 621 3860	Pojistný kroužek 35x1,5	1		
4	4117 160 2900	Spojková zvonová skříň	1		
5	9455 621 1520	Pojistný kroužek 15x1	1		
6	4117 790 7600	Podpora	1		
7	9208 260 0900	Šestihranná matice M6	2		
8	9008 319 1280	Šestihranná šroub M6x16	2		
9	9048 216 0950	Válcový šroub M5x10	2		
10	9007 346 1380	Šestihranná šroub M6x35	4		
11	9321 630 0140	Podložka Grower A6	4		
12	9291 021 0140	Podložka 6,4	4		
13	4126 791 1001	Přední kryt	1		
14	4117 791 9300	Gumový díl	1		
15	4117 791 7200	Pouzdro	1		
16	4117 791 8400	Kroužek	1		
17	9008 319 1320	Šestihranná šroub M6x20	4		
18	9321 630 0140	Podložka Grower A6	4		
19	9047 319 0340	Válcový šroub M3x8	1		
20	4126 710 6700	Svorka	1	21 - 23	
21	9007 346 1370	Šestihranná šroub M6x30	1		
22	9321 630 0140	Podložka Grower A6	1		
23	9291 021 0140	Podložka 6,4	1		

Dvouruční trubková rukoje



308ET019 SC

Dvouruční trubková rukoje

#	Číslo dílu	Popis	Množství	Obsahuje jeden nebo více článků	Poznámky
1	4126 791 7610	Držák trubkové rukojeti	1		
2	4126 791 0600	Upínací držák	1		
3	4126 791 0605	Upínací držák	1		
4	9291 021 0140	Podložka 6,4	6		
5	9321 630 0140	Podložka Grower A6	6		
6	9007 346 1370	Šestihranná šroub M6x30	6		
7	4126 791 1700	Dvouruční trubková rukojeť	1		
	4126 791 1701	Dvouruční trubková rukojeť	1		Skand.
	4126 790 1303	Ovládací rukojeť	1	8 - 23	
8	4126 791 0801	Vnější držák rukojeti	1		
9	4126 182 4506	Ohnutá pružina	1		
10	4126 182 0800	Zarážková páka	1		
11	4126 182 6210	Šroub s přírubou	1		
12	4126 791 0811	Vnitřní úchytka	1		
13	4126 182 1700	Kombinovaný posuvník	1		
14	4126 182 4700	Záchytná pružina	1		
15	4126 182 6200	Šroub s podložkou	1		
16	4126 442 1600	Spojovací pružina	1		
17	4126 182 6210	Šroub s patkou	1		
18	4126 182 4500	Ohnutá pružina	1		
19	4126 182 1001	Páčka plynu	1		
20	4126 442 1610	Spojovací pružina	1		
21	9099 021 1890	Parkerova šroub 2,9x25	5		
22	9210 260 0700	Šestihranná matice M5	2		
23	9049 216 1070	Válcový šroub M5x30	2		
24	4127 180 1110	Kabel pro ovládání plynu	1	25	

Dvouruční trubková rukoje

#	Číslo dílu	Popis	Množství	Obsahuje jeden nebo více článků	Poznámky
25	9208 260 0900	Šestihranná matice M6	2		
26	0751 030 8487	Válcová zástrčka	1		
27	0751 030 8953	Zásuvný klip 4,8-1	3		
28	0751 030 8470	Pouzdro	3		
29	0751 010 1110	Kabel 10 m	1		
30	4126 711 7200	Hadice 950 mm	1		
31	4126 791 0805	Vnější držák rukojeti	1		
32	4126 791 0815	Vnitřní držák kliky	1		
40	4117 711 9400	Ložisko Do sériového čísla: 014821680	6		
41	4126 182 1000	Páčka plynu Do sériového čísla: 014821680	1		

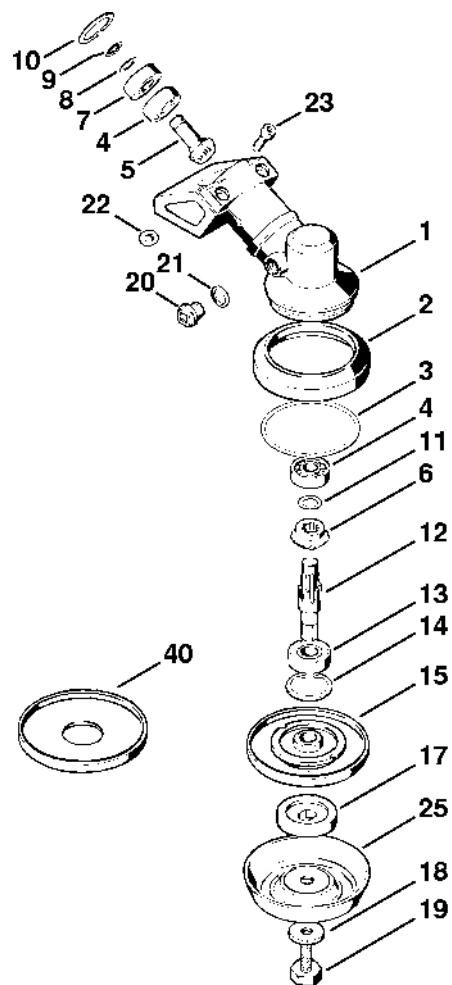
Kompletní trubka, kruhová rukojet'

Kompletní trubka, kruhová rukojet'

#	Číslo dílu	Popis	Množství	Obsahuje jeden nebo více článků	Poznámky
1	4117 710 7100	Kompletní trubka Ø 26 mm	1		
2	4117 711 3200	Hnací hřídel	1		
3	4112 710 6701	Svorka	1		
4	9015 319 1280	Šestihranná šroub M6x16	1		
	4126 790 1308	Ovládací rukojeť	1	5 - 20	
5	4126 791 0821	Vnější držák rukojeti	1		
6	4126 182 4506	Ohnutá pružina	1		
7	4126 182 0805	Zarážka	1		
8	4126 182 6210	Šroub s přírubou	1		
9	4126 790 1101	Vnitřní úchytka	1	10	
10	4126 791 5300	Zásuvná jazýčková spojka	2		
11	4126 182 1705	Kombinovaný posuvník	1		
12	4126 182 4705	Záchytná pružina	1		
13	4126 182 6205	Šroub s podložkou	1		
14	4126 182 4505	Ohnutá pružina	1		
15	9417 003 7510	Spojovací matice	1		
16	4126 182 1006	Páčka plynu	1		
17	4126 791 9400	Svorka	2		
18	4126 792 6100	Čtyřhranná podložka	4		
19	9045 371 0980	Válcový šroub M5x16	2		
20	9074 478 3066	Válcový šroub IS-P4x19	4		
21	0000 182 2100	Podložka Ø 25,4 mm	2		
22	4127 180 1115	Kabel pro ovládání plynu	1	23	
23	9208 260 0900	Šestihranná matice M6	2		
24	0751 030 8487	Válcová zástrčka	1		
25	0751 030 8953	Zásuvný klip 4,8-1	3		

Kompletní trubka, kruhová rukojet'

#	Číslo dílu	Popis	Množství	Obsahuje jeden nebo více článků	Poznámky
26	0751 030 8470	Pouzdro	3		
27	0751 010 1110	Kabel 10 m	1		
28	4126 711 7200	Hadice 950 mm	1		
29	4126 790 3400	Kruhová rukojet'	1	30	
30	4126 791 2001	Pouzdro rukojeti	1		
40	4126 182 1005	Páčka plynu	1		

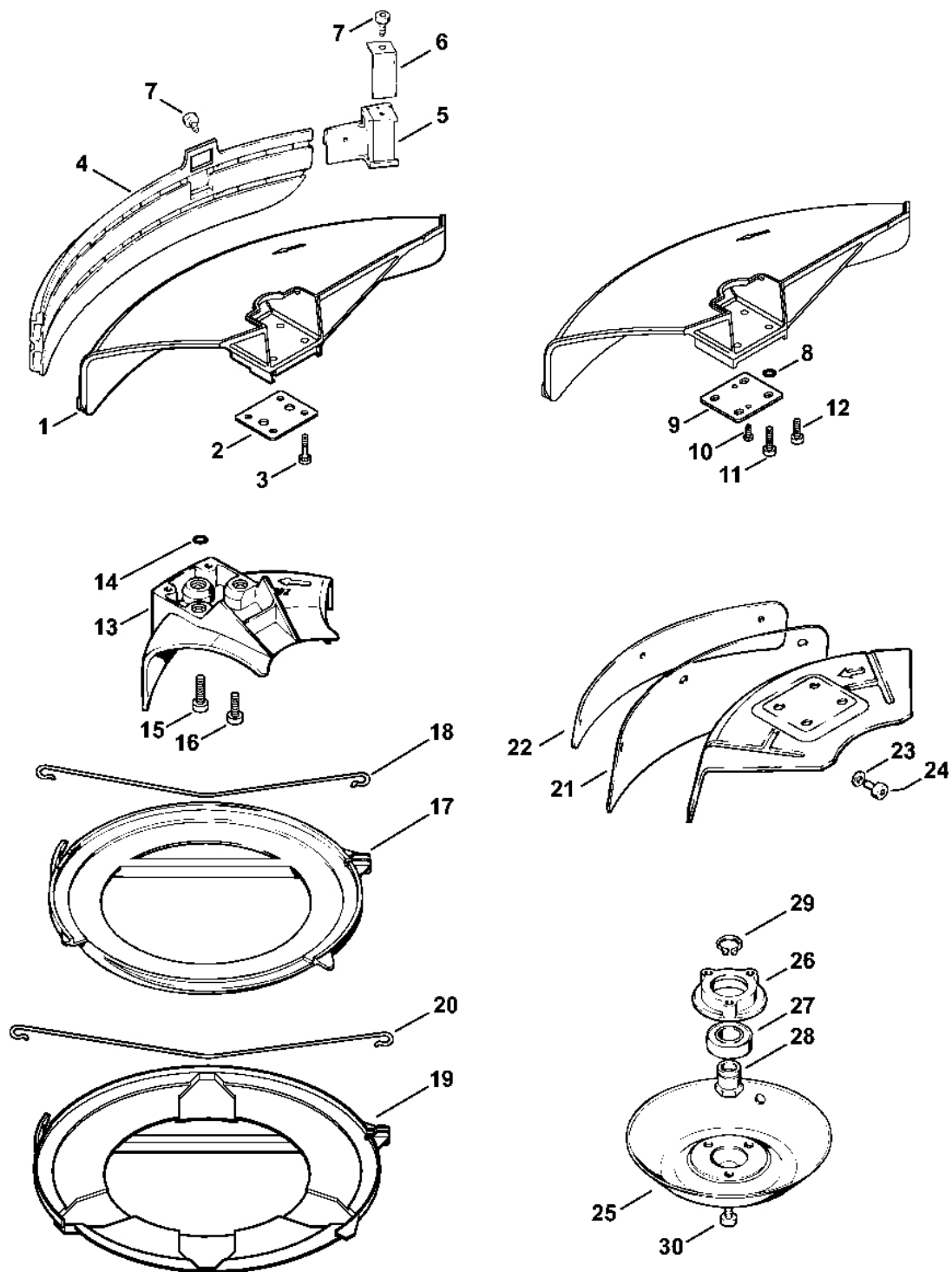


306ET021 SC

Reduktor

#	Číslo dílu	Popis	Množství	Obsahuje jeden nebo více článků	Poznámky
	4117 640 0102	Redukční ventil	1	1 - 23	
1	4117 641 0305	Kryt reduktoru	1		
2	4117 717 2800	Ochranný kroužek	1		
3	4117 642 8200	Pojistný kroužek	1		
4	9503 003 0102	Kuličkové ložisko s drážkou 6000	2		
	4117 640 7300	Sada ozubených kol	1	5, 6	
5		Hnací ozubené kolo	1		
6		Ozubené kolo	1		
7	9503 003 5040	Kuličkové ložisko s drážkou 6000-RS	1		
8	4112 642 7800	Podložka	1		
9	9455 621 0850	Pojistný kroužek 10x1	1		
10	9456 621 2960	Pojistný kroužek 26x1,2	1		
11	4112 642 7801	Podložka	1		
12	4117 642 0600	Výstupní hřídel	1		
13	9503 003 5140	Kuličkové ložisko s drážkou 6001-RS	1		
14	9456 621 3100	Pojistný kroužek 28x1,2	1		
15	4126 710 3800	Tlaková deska	1		
17	4117 713 1600	Tlaková podložka	1		
18		Podložka	1		
19	4112 641 3501	Šestihranná šroub M8x18,5 levá	1	18	
20	4117 713 6500	Závitová zátka	1		
21	4117 649 0200	Těsnicí kroužek	1		
22	0000 958 0503	Podložka	2		
23	9045 319 1020	Válcový šroub M5x20	2		
25	4112 713 3102	Nosná deska	1		
40		Ochranná podložka	1		

Ochranný kry



307ET044 SC

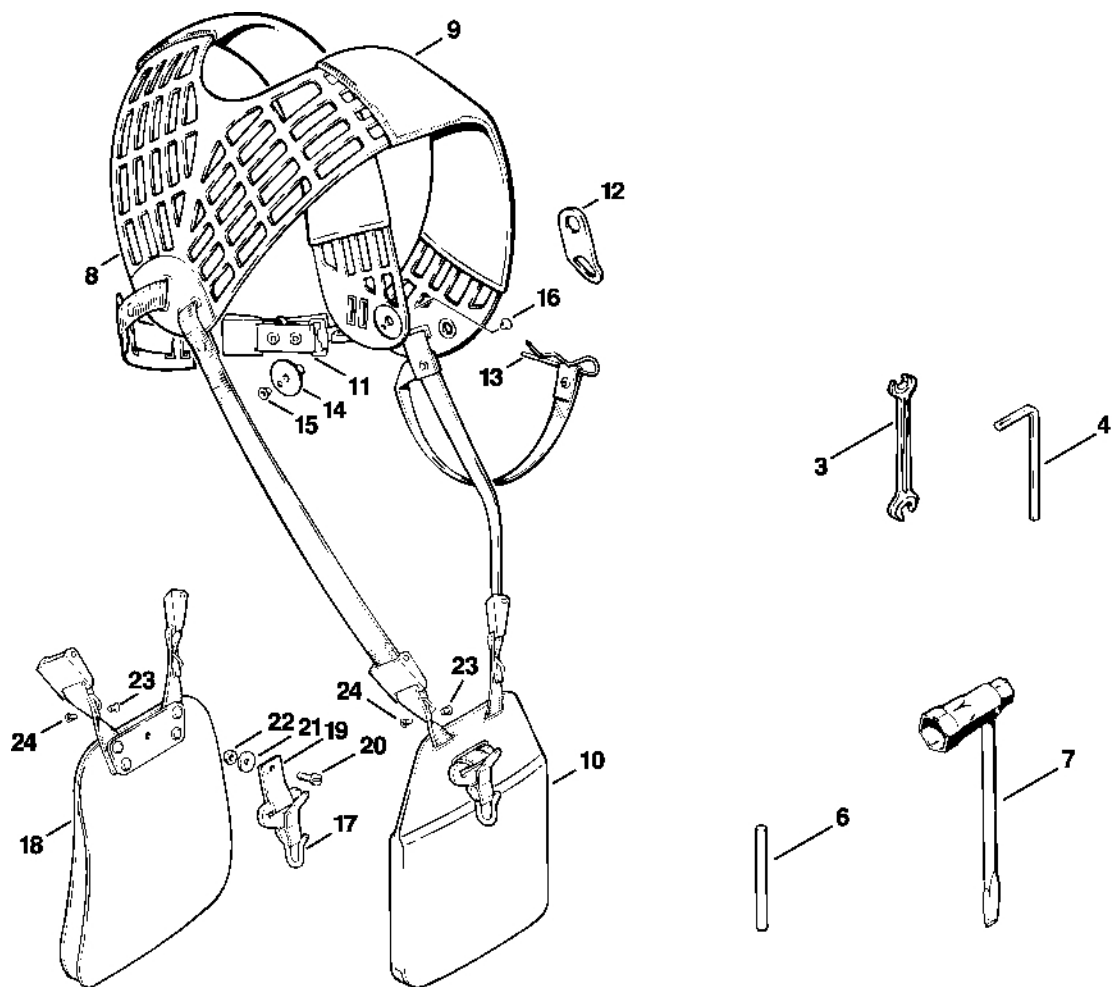
Ochranný kry

#	Číslo dílu	Popis	Množství	Obsahuje jeden nebo více článků	Poznámky
	4119 007 1027	Sada dílů ochranného krytu	1	1-7	
1	4119 710 8103	Ochranný kryt	1	2, 3	
2	0000 716 3101	Podložka	1		
3	9022 373 1025	Válcový šroub IS-M5x23	4		
4	4119 716 3203	Zástěra	1		
5	4119 710 6000	Nůž	1	6, 7	
6	4118 713 4105	Nůž	1		
7	9074 478 4125	Válcový šroub IS 5x14	2		
	0000 007 1300	Sada O-kroužků N 4x2-EPDM70	1	8	
8		O-kroužek 4x2	4		
9	0000 716 3100	Podložka	1		
10	9074 478 2970	Válcový šroub IS-P4x10	2		
11	9022 371 1020	Válcový šroub IS-M5x20	4		
12	9022 341 0980	Válcový šroub IS-M5x16	4		
13	4117 710 8200	Zarážka Ø 200 mm	1	14, 15	
	0000 007 1300	Sada O-kroužků N 4x2-EPDM70	1	14	
14		O-kroužek 4x2	3		
15	9022 371 1020	Válcový šroub IS-M5x20	3		
16	9022 341 0980	Válcový šroub IS-M5x16	3		
17	4119 790 3901	Transportní kryt Ø 225	1	18	
18	4119 792 4300	Upevňovací příruba	1		
19	4119 790 3906	Ochranný kryt pro přepravu Ø 260	1	20	
20	4119 792 4305	Upevňovací příruba	1		
21	4117 716 3200	Závěsná deska Do sériového čísla: 014821680	1		
22	4117 710 2900	Upínací tyč Do sériového čísla: 014821680	1		

Ochranný kry

#	Číslo dílu	Popis	Množství	Obsahuje jeden nebo více článků	Poznámky
23	9291 021 0120	Podložka 5,3 Do sériového čísla: 014821680	3		
24	9022 341 0950	Válcový šroub IS M5x10 Do sériového čísla: 014821680	3		
	4132 710 8500	Nosný disk	1	25 - 30	
25	4112 713 3100	Nosný disk	1		
26	4132 713 1400	Kryt ložiska	1		
27	9503 003 5330	Kuličkové ložisko s drážkou 6003-2RS	1		
28	4132 713 6800	Matice s přírubou	1		
29	9455 621 1800	Pojistný kroužek 17x1	1		
30	9022 341 1270	Válcový šroub IS-M6x14	3		

Nástroje, volitelné příslušenství



306ET017 LÄ

Nástroje, volitelné příslušenství

#	Číslo dílu	Popis	Množství	Obsahuje jeden nebo více článků	Poznámky
	0000 891 0810	Kabelka na nářadí	1		
3	0811 012 1152	Klíč 8x10	1		
4	0812 260 1007	Šroubovák 4x25x70	1		
6	4126 893 7800	Skličidlo	1		
	0000 884 0301	Ochranné brýle	1		
		Volitelné příslušenství	1		
7	1114 890 3401	Víceúčelový klíč	1		
8	4108 710 9001	Dvojitý postroj Kalhoty	1	9 - 17	
9	4108 718 6400	Polstrování ramen	2		
10	4108 718 6401	Polstrování	1		
11	4108 718 6800	Karabina s popruhem a uzávěrem	1		
12	4108 718 7200	Upevňovací pásek	1		
13	9340 003 0300	Čep osy 2,5x65	1		
14	4108 710 6401	Uzávěr	1	15, 16	
15	9409 021 4421	Nýt, část hlavy 10,3x5x4,8	1		
16	9408 021 4531	Nýt, nýtovací část 9,5x9,2x4	1		
17	4147 710 6900	Karabina	1		
18	4108 740 2500	Polstrování	1	17, 19 - 22	
19		Popruh 25x130 mm	1		
20	9022 341 0975	Válcový šroub IS-M5x14	1		
21	9307 021 0120	Podložka 5,3	1		
22	9210 260 0700	Šestihranná matice M5	1		
23	9408 021 4530	Nýt, nýtovací část 4x8x6	4		
24	9409 021 4420	Nýt, část hlavy 4x8	4		
	4117 007 1050	Sada těsnění	1		
	4117 007 1061	Sada dílů karburátoru	1		