

FS 94 RC- E

Seznam dílů
30.01.2023
Francie,
francouzština

Kruhová rukojeť

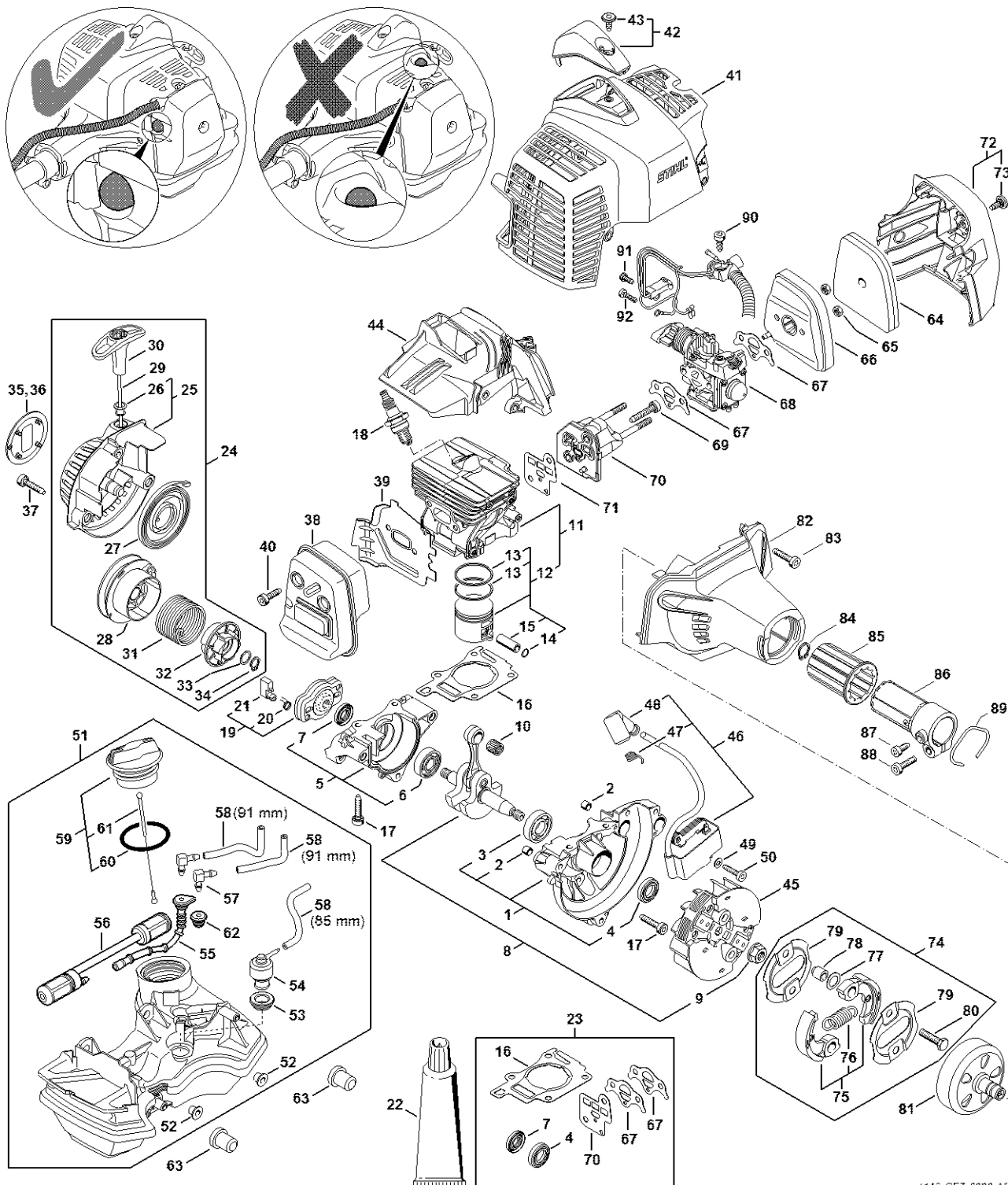
ErgoStart

Obsah

| | | | |
|---|----|---|----|
| Motorový blok stroje číslo 516962085..... | 3 | Kontrolní přístroj ZAT 3 pro zařízení zapalovacího zařízení..... | 55 |
| Motorový blok do čísla stroje 514309587..... | 8 | Upínací zařízení..... | 57 |
| Karburátor 4149/02 od čísla stroje 516674202..... | 13 | Kontrolní přístroj ZAT 4 pro zařízení zapalovacího zařízení..... | 59 |
| Karburátor RC2-S243 až do čísla stroje 514309587..... | 15 | Zajišťovací šroub..... | 61 |
| Ovládací páka, kompletní trubka, redukce Číslo stroje 516962085..... | 17 | Pouzdro..... | 63 |
| Ovládací rukojeť, kompletní trubka, redukce do čísla stroje 514309587..... | 21 | Momentový klíč s optickým/akustickým ukazatelem akustickým..... | 65 |
| Ochrana pro přepravu..... | 25 | Momentový klíč s optickým/akustickým ukazatelem akustickým..... | 67 |
| Nástroje, příslušenství..... | 27 | Tlakový díl..... | 69 |
| Číslo stroje..... | 29 | Dráp (s profily č. 3.1 + 4)..... | 71 |
| Připojení..... | 31 | Svorka (s profilem č. 6)..... | 73 |
| Montážní nástroj..... | 33 | Montážní šroub..... | 75 |
| Svorka..... | 35 | Montážní stojan..... | 77 |
| Dřevěná montážní podložka..... | 37 | Montážní nástroj..... | 79 |
| Těsnicí podložka..... | 39 | Sada montážních nástrojů na straně magnetického kola | 81 |
| Šroubovák T27x125..... | 41 | Podložka..... | 83 |
| Hadice 135 mm..... | 43 | Vytahovací zařízení..... | 85 |
| Příruba..... | 45 | Podložka..... | 87 |
| Spojovací šroub..... | 47 | Šroubovák..... | 89 |
| Montážní nástroj 8..... | 49 | Nastavovací kalibr..... | 91 |
| Montážní hák..... | 51 | Omezovací lišta..... | 93 |
| Montážní háček..... | 53 | Čerpadlo..... | 95 |
| | | Montážní objímka..... | 97 |

| | |
|--------------------------|-----|
| Zásuvná objímka..... | 99 |
| Montážní objímka | 101 |
| Kroužek..... | 103 |
| Šroubovák | 105 |
| Šroubovák T27x150..... | 107 |
| Vytahovač..... | 109 |
| Montážní nástroj LS..... | 111 |

Motorový blok s číslem stroje 516962085



4149-GET-0020-A5

Motorový blok s číslem stroje 516962085

| # | Číslo dílu | Popis | Množství | Obsahuje jeden nebo více článků | Poznámky |
|----|---------------|--|----------|---------------------------------|----------|
| 1 | 4149 020 2601 | Polovina krytu klikové hřídele, strana ventilátoru | 1 | 2 - 4 | |
| 2 | 0000 988 8600 | Pouzdro | 2 | | |
| 3 | 9503 003 0215 | Kuličkové ložisko s drážkou 6304 | 1 | | |
| 4 | 9640 003 1195 | Těsnicí kroužek 12x22x5 | 1 | | |
| 5 | 4149 020 2904 | Polovina klikové skříně | 1 | 6, 7 | |
| 6 | 9503 003 0102 | Kuličkové ložisko s drážkou 6000 | 1 | | |
| 7 | 9640 003 0955 | Těsnicí kroužek 10x20x4 | 1 | | |
| 8 | 4149 030 0403 | Kliková hřídel | 1 | 9 | |
| 9 | 0000 955 0802 | Matice s přírubou M8x1 | 1 | | |
| 10 | 9512 003 1834 | Jehlové pouzdro 8x11x10 | 1 | | |
| 11 | 4149 020 1204 | Válec s pístem Ø 35 mm | 1 | 12 - 15, 17 | |
| 12 | 4149 030 2012 | Píst Ø 35 mm | 1 | 13 - 15 | |
| 13 | 4149 034 3005 | Pístní kroužek Ø 35x1,2 mm | 2 | | |
| 14 | 9463 650 0805 | Zajišťovací prstenec 8x0,7 | 1 | | |
| 15 | 4241 034 1500 | Pístní hřídel 8x5x22 | 1 | | |
| 16 | 4149 029 2301 | Těsnění válce | 1 | | |
| 17 | 9075 478 4159 | Válcový šroub IS-D5x24 | 7 | | |
| 18 | 0000 400 7011 | Svíčka NGK CMR6H | 1 | | |
| 19 | 4140 190 2010 | Spojka | 1 | 20, 21 | |
| 20 | 0000 998 0612 | Ohnutá pružina | 2 | | |
| 21 | 4133 195 7201 | Spojka | 2 | | |
| 22 | 0783 830 2000 | Trubka s těsnicí pastou HT červená | 1 | | |
| 23 | 4149 007 1600 | Sada těsnění | 1 | 4, 7, 16, 67, 71 | |
| 24 | 4149 190 4000 | Odpalovací zařízení | 1 | 25 - 34 | |
| 25 | 4149 190 0400 | Kryt odpalovacího zařízení | 1 | 26 | |
| 26 | 9416 868 6650 | Nýt 6,5x0,5x8,8 | 1 | | |

Motorový blok s číslem stroje 516962085

| # | Číslo dílu | Popis | Množství | Obsahuje jeden nebo více článků | Poznámky |
|----|---------------|------------------------------|----------|---------------------------------|----------|
| 27 | 4149 190 0600 | Vratná pružina | 1 | | |
| 28 | 4149 195 0400 | Kladka | 1 | | |
| 29 | 4137 195 8200 | Spouštěcí lano Ø 2,7x910 mm | 1 | | |
| 30 | 4140 195 3400 | Rukojeť | 1 | | |
| 31 | 4149 195 3500 | Pružina | 1 | | |
| 32 | 4149 195 2000 | Trenér | 1 | | |
| 33 | 0000 958 0923 | Podložka | 1 | | |
| 34 | 9455 621 0750 | Pojistný kroužek 9x1 | 1 | | |
| 35 | 4149 967 1505 | Identifikační štítek FS 94 C | 1 | | |
| 36 | 4149 967 1504 | Registrační značka FS 94 RC | 1 | | |
| 37 | 9075 478 4159 | Válcový šroub IS-D5x24 | 3 | | |
| 38 | 4149 140 0607 | Tlumič | 1 | | |
| 39 | 4149 141 3202 | Chladicí plech | 1 | | |
| 40 | 9075 478 4085 | Válcový šroub IS-D5x18 | 2 | | |
| 41 | 4149 080 1611 | Kryt | 1 | | |
| 42 | 4149 080 0401 | Kryt | 1 | 43 | |
| 43 | 0000 951 1114 | Šroub M5x12 | 1 | | |
| 44 | 4149 080 0903 | Kryt vzduchového potrubí | 1 | | |
| 45 | 4149 400 1200 | Rotor | 1 | | |
| 46 | 4149 400 1312 | Zapalovací modul | 1 | 47, 48 | |
| 47 | 0000 998 0604 | Ohnutá pružina | 1 | | |
| 48 | 0000 405 1007 | Kontakt zapalovacího kabelu | 1 | | |
| 49 | 9291 021 0100 | Podložka 4,3 | 2 | | |
| 50 | 9075 478 3022 | Válcový šroub IS-D4x20 | 2 | | |
| 51 | 4149 350 0414 | Palivová nádrž | 1 | 52 - 62 | |
| 52 | 9991 003 5087 | Pouzdro 7,5x6,8 | 2 | | |

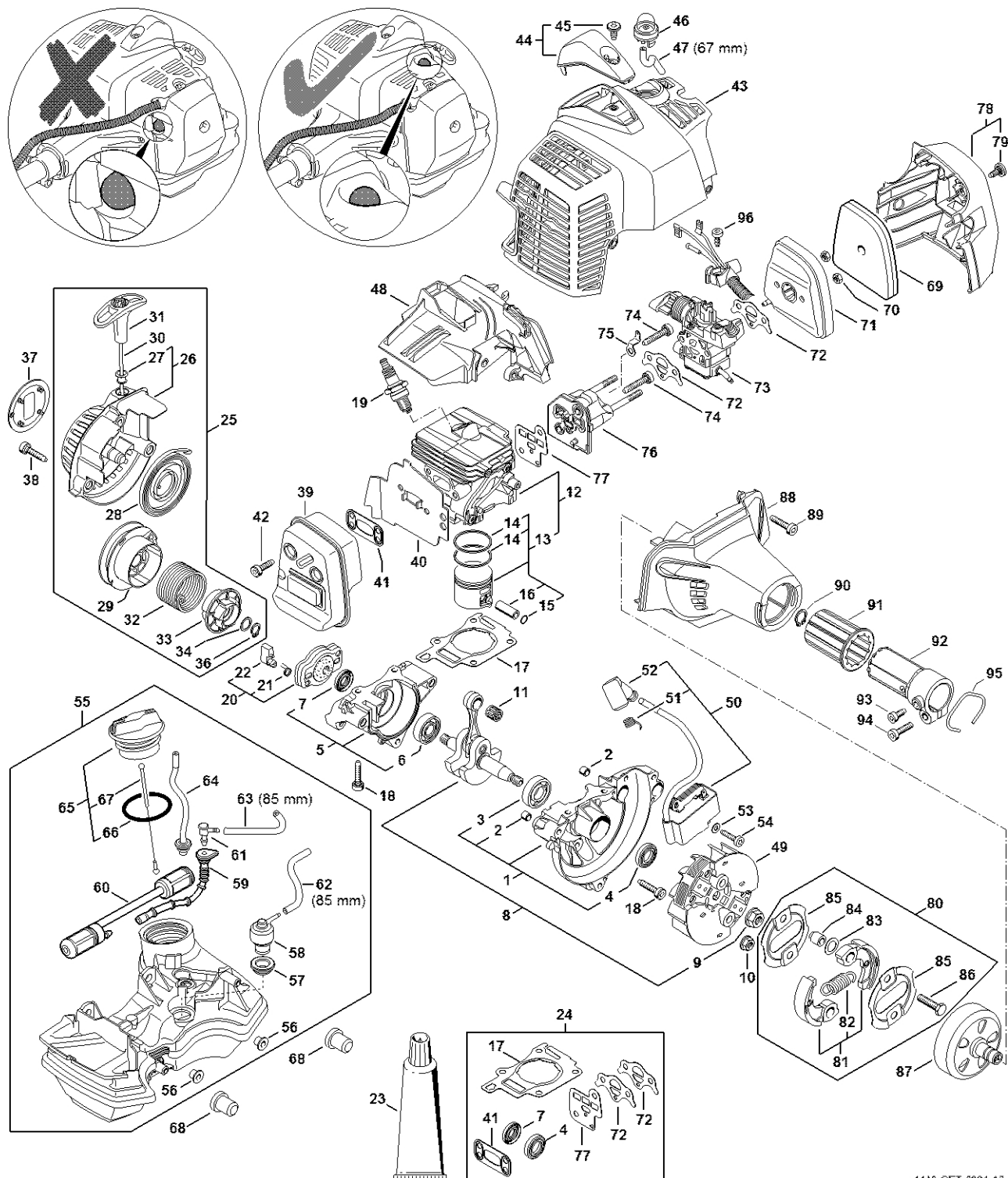
Motorový blok s číslem stroje 516962085

| # | Číslo dílu | Popis | Množství | Obsahuje jeden nebo více článků | Poznámky |
|----|---------------|--------------------------------|----------|---------------------------------|----------|
| 53 | 4223 353 9201 | Pouzdro | 1 | | |
| 54 | 4147 350 5802 | Odvzdušnění nádrže | 1 | | |
| 55 | 4147 358 0800 | Hadice | 1 | | |
| 56 | 0000 007 3600 | Sada sacích sít | 1 | | |
| 57 | 4224 122 3900 | Úhlová spojka | 2 | | |
| 58 | 0000 930 2803 | Hadice 3,1 x 5,7 mm x 1 m, R3 | 1 | | |
| 58 | 0712 923 8004 | Hadice 3,1 x 5,7 mm x 10 m, R3 | 1 | | |
| 59 | 0000 350 0527 | Zátka nádrže | 1 | 60, 61 | |
| 60 | 9645 951 3890 | O-kroužek 35x3-FPM 80 | 1 | | |
| 61 | 0000 350 0900 | Lano | 1 | | |
| 62 | 1141 989 0600 | Pouzdro | 1 | | |
| 63 | 4180 352 8100 | Vložka | 2 | | |
| 64 | 4149 120 1800 | Filtr | 1 | | |
| 65 | 9210 261 0700 | Šestihranná matice M5 | 2 | | |
| 66 | 4149 140 2802 | Filtrační skříň | 1 | | |
| 67 | 4149 129 0901 | Těsnění | 2 | | |
| 68 | 4149 120 0602 | Karburátor 4149/02 | 1 | | |
| 69 | 9075 478 4175 | Válcový šroub IS-D5x28 | 2 | | |
| 70 | 4149 120 2300 | Prostřední příruba | 1 | | |
| 71 | 4149 129 0900 | Těsnění | 1 | | |
| 72 | 4149 140 1004 | Kryt filtru | 1 | 73 | |
| 73 | 0000 951 1114 | Šroub M5x12 | 1 | | |
| 74 | 4149 160 2250 | Spojka | 1 | 75 - 80 | |
| 75 | 4149 160 2000 | Spojka | 1 | 76 | |
| 76 | 0000 997 6101 | Napínací pružina | 1 | | |
| 77 | 0000 958 1000 | Podložka 16x10x0,5 | 2 | | |

Motorový blok s číslem stroje 516962085

| # | Číslo dílu | Popis | Množství | Obsahuje jeden nebo více článků | Poznámky |
|----|---------------|------------------------|----------|---------------------------------|----------|
| 78 | 0000 961 0601 | Kroužek | 2 | | |
| 79 | 4180 162 1000 | Krycí podložka | 2 | | |
| 80 | 0000 951 0600 | Šestihranná šroub M6 | 2 | | |
| 81 | 4149 160 2902 | Spojková zvonka | 1 | | |
| 82 | 4149 080 1801 | Kryt ventilátoru | 1 | | |
| 83 | 9075 478 4159 | Válcový šroub IS-D5x24 | 3 | | |
| 84 | 9455 621 1130 | Pojistný kroužek 12x1 | 1 | | |
| 85 | 4149 791 9300 | Gumový díl | 1 | | |
| 86 | 4149 790 7201 | Pouzdro | 1 | | |
| 87 | 9075 478 4095 | Válcový šroub IS-D5x12 | 1 | | |
| 88 | 9022 371 1020 | Válcový šroub IS-M5x20 | 1 | | |
| 89 | 9457 621 4481 | Pojistný kroužek | 1 | | |
| 90 | 9074 477 4130 | Válcový šroub IS-P5x16 | 1 | | |
| 91 | 9075 478 3015 | Válcový šroub IS-D4x15 | 1 | | |
| 92 | 9074 478 2970 | Válcový šroub IS-P4x10 | 1 | | |

Motorový blok do čísla stroje 514309587



4149-GET-0021-A2

Motorový blok do čísla stroje 514309587

| # | Číslo dílu | Popis | Množství | Obsahuje jeden nebo více článků | Poznámky |
|----|---------------|--|----------|---------------------------------|----------|
| 1 | 4149 020 2601 | Polovina krytu klikového hřídele, strana ventilátoru | 1 | 2 - 4 | |
| 2 | 0000 988 8600 | Pouzdro | 2 | | |
| 3 | 9503 003 0215 | Kuličkové ložisko s drážkou 6304 | 1 | | |
| 4 | 9640 003 1195 | Těsnicí kroužek 12x22x5 | 1 | | |
| 5 | 4149 020 2903 | Polovina krytu klikového hřídele | 1 | 6, 7 | |
| 6 | 9503 003 0102 | Kuličkové ložisko s drážkou 6000 | 1 | | |
| 7 | 9640 003 0955 | Těsnicí kroužek 10x20x4 | 1 | | |
| 8 | 4149 030 0403 | Kliková hřídel | 1 | 9 | |
| 9 | 0000 955 0802 | Matice s přírubou M8x1 | 1 | | |
| 10 | 9220 260 0900 | Šestihranná matice M6 | 1 | | |
| 11 | 9512 003 1834 | Jehlové pouzdro 8x11x10 | 1 | | |
| 12 | 4149 020 1204 | Válec s pístem Ø 35 mm | 1 | 13 - 16, 18 | |
| 13 | 4149 030 2012 | Píst Ø 35 mm | 1 | 14 - 16 | |
| 14 | 4149 034 3005 | Segment pístu Ø 35x1,2 mm | 2 | | |
| 15 | 9463 650 0805 | Zajišťovací prstenec 8x0,7 | 1 | | |
| 16 | 4241 034 1500 | Osa pístu 8x5x22 | 1 | | |
| 17 | 4149 029 2301 | Těsnění válce | 1 | | |
| 18 | 9075 478 4159 | Válcový šroub IS-D5x24 | 7 | | |
| 19 | 0000 400 7011 | Svíčka NGK CMR6H | 1 | | |
| 20 | 4140 190 2010 | Spojka | 1 | 21, 22 | |
| 21 | 0000 998 0612 | Ohnutá pružina | 2 | | |
| 22 | 4133 195 7201 | Spojka | 2 | | |
| 23 | 0783 830 2000 | Trubka s těsnicí pastou HT červená | 1 | | |
| 24 | 4149 007 1600 | Sada těsnění | 1 | 4, 7, 17, 40, 72, 77 | |
| 25 | 4149 190 4000 | Odpalovací zařízení | 1 | 26 - 36 | |
| 26 | 4149 190 0400 | Kryt odpalovacího zařízení | 1 | 27 | |

Motorový blok do čísla stroje 514309587

| # | Číslo dílu | Popis | Množství | Obsahuje jeden nebo více článků | Poznámky |
|----|---------------|-------------------------------|----------|---------------------------------|----------|
| 27 | 9416 868 6650 | Nýt 6,5x0,5x8,8 | 1 | | |
| 28 | 4149 190 0600 | Vratná pružina | 1 | | |
| 29 | 4149 195 0400 | Kladka | 1 | | |
| 30 | 4137 195 8200 | Spouštěcí lano Ø 2,7x910 mm | 1 | | |
| 31 | 4140 195 3400 | Rukojeť | 1 | | |
| 32 | 4149 195 3500 | Pružina | 1 | | |
| 33 | 4149 195 2000 | Trenér | 1 | | |
| 34 | 0000 958 0923 | Podložka | 1 | | |
| 36 | 9455 621 0750 | Pojistný kroužek 9x1 | 3 | | |
| 37 | 4149 967 1505 | Identifikační štítek FS 94 C | 1 | | |
| 37 | 4149 967 1504 | Registrační značka FS 94 RC | 1 | | |
| 38 | 9075 478 4159 | Válcový šroub IS-D5x24 | 3 | | |
| 39 | 4149 140 0600 | Tlumič | 1 | | |
| 40 | 4149 141 3201 | Chladicí plech | 1 | | |
| 41 | 4149 149 0600 | Těsnění tlumiče | 1 | | |
| 42 | 9075 478 4085 | Válcový šroub IS-D5x18 | 2 | | |
| 43 | 4149 080 1603 | Kryt | 1 | | |
| 44 | 4149 080 0400 | Kryt | 1 | 45 | |
| 45 | 0000 951 1110 | Šroub M5x12 | 1 | | |
| 46 | 0000 350 6201 | Palivové čerpadlo | 1 | | |
| 47 | 0000 930 2802 | Hadice 2,2 x 5,4 mm x 1 m, R1 | 1 | | |
| 48 | 4149 080 0901 | Kryt vzduchového potrubí | 1 | | |
| 49 | 4149 400 1200 | Rotor | 1 | | |
| 50 | 4149 400 1301 | Zapalovací modul | 1 | 51, 52 | |
| 51 | 0000 998 0604 | Ohnutá pružina | 1 | | |
| 52 | 0000 405 1007 | Kontakt zapalovacího kabelu | 1 | | |

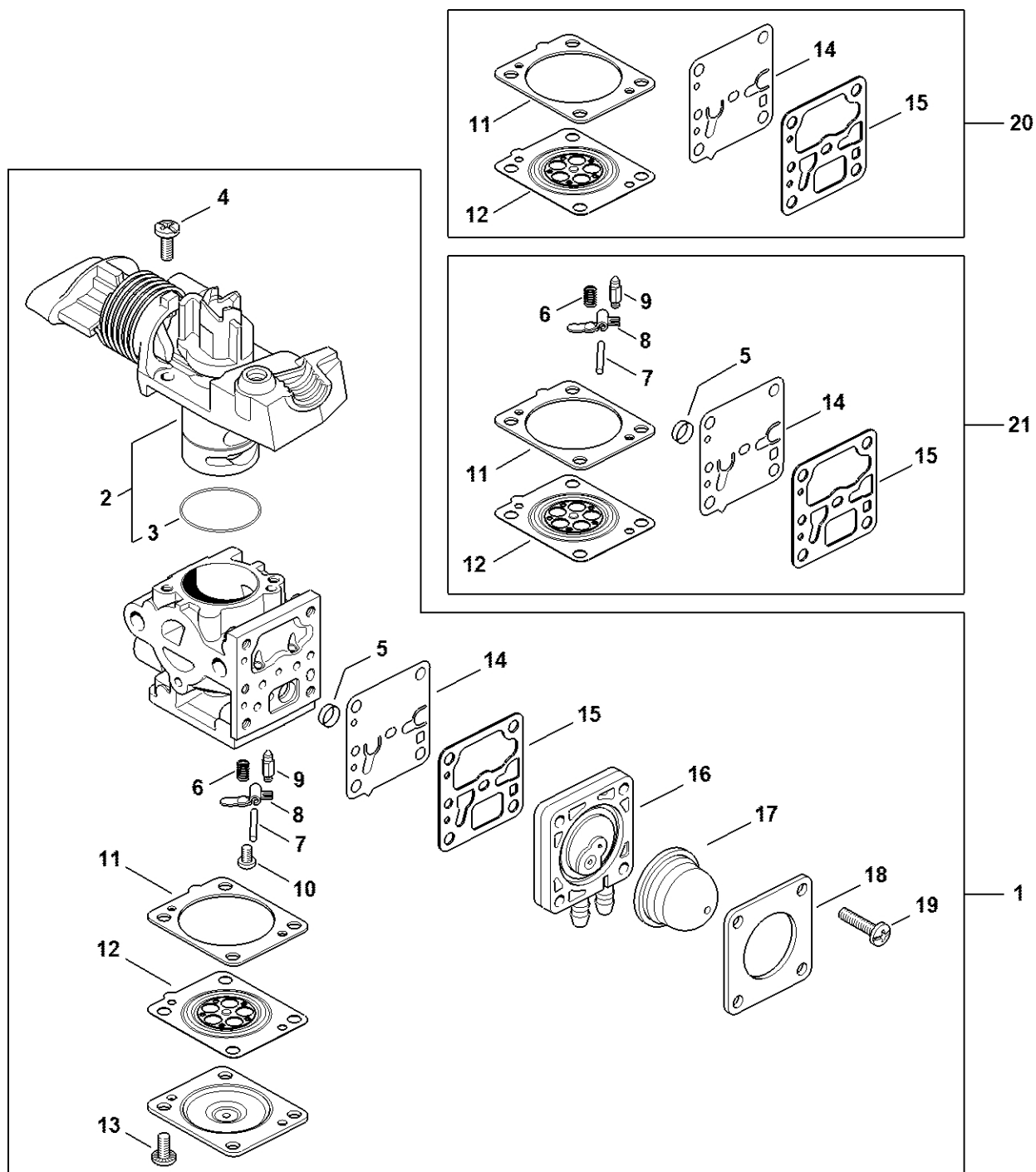
Motorový blok do čísla stroje 514309587

| # | Číslo dílu | Popis | Množství | Obsahuje jeden nebo více článků | Poznámky |
|----|---------------|-------------------------------|----------|---------------------------------|----------|
| 53 | 9291 021 0100 | Podložka 4,3 | 2 | | |
| 54 | 9075 478 3022 | Válcový šroub IS-D4x20 | 2 | | |
| 55 | 4149 350 0411 | Palivová nádrž | 1 | 56 - 67 | |
| 56 | 9991 003 5087 | Pouzdro 7,5x6,8 | 2 | | |
| 57 | 4223 353 9201 | Pouzdro | 1 | | |
| 58 | 4149 350 5800 | Odvzdušnění nádrže | 1 | | |
| 59 | 4147 358 0800 | Hadice | 1 | | |
| 60 | 0000 007 3600 | Sada sacích sít | 1 | | |
| 61 | 4242 353 2600 | Úhlová spojka | 2 | | |
| 62 | 0000 930 2802 | Hadice 2,2 x 5,4 mm x 1 m, R1 | 1 | | |
| 63 | 0000 937 5006 | Hadice 2,2 x 5,4 mm x 1 m, R5 | 1 | | |
| 64 | 4149 937 5000 | Hadice 105 mm | 1 | | |
| 65 | 0000 350 0527 | Zátka nádrže | 1 | 66, 67 | |
| 66 | 9645 951 3890 | O-kroužek 35x3-FPM 80 | 1 | | |
| 67 | 0000 350 0900 | Lano | 1 | | |
| 68 | 4180 352 8100 | Vložka | 2 | | |
| 69 | 4149 120 1800 | Filtr | 1 | | |
| 70 | 9210 261 0700 | Šestihranná matice M5 | 2 | | |
| 71 | 4149 140 2800 | Filtrační skříň | 1 | | |
| 72 | 4149 129 0901 | Těsnění | 2 | | |
| 73 | 4149 120 0600 | Karburátor RC2-S243E | 1 | | |
| 74 | 9075 478 4175 | Válcový šroub IS-D5x28 | 2 | | |
| 75 | 4149 431 2100 | Zásuvná jazýčková spojka | 1 | | |
| 76 | 4149 120 2300 | Mezipřiruba | 1 | | |
| 77 | 4149 129 0900 | Těsnění | 1 | | |
| 78 | 4149 140 1003 | Kryt filtru | 1 | 79 | |

Motorový blok do čísla stroje 514309587

| # | Číslo dílu | Popis | Množství | Obsahuje jeden nebo více článků | Poznámky |
|----|---------------|------------------------|----------|---------------------------------|----------|
| 79 | 0000 951 1110 | Šroub M5x12 | 1 | | |
| 80 | 4149 160 2250 | Spojka | 1 | 81 - 86 | |
| 81 | 4149 160 2000 | Spojka | 1 | 82 | |
| 82 | 0000 997 6101 | Napínací pružina | 1 | | |
| 83 | 0000 958 1000 | Podložka 16x10x0,5 | 2 | | |
| 84 | 0000 961 0601 | Kroužek | 2 | | |
| 85 | 4180 162 1000 | Krycí podložka | 2 | | |
| 86 | 0000 951 0600 | Šestihranná šroub M6 | 2 | | |
| 87 | 4149 160 2902 | Spojková skříň | 1 | | |
| 88 | 4149 080 1801 | Kryt ventilátoru | 1 | | |
| 89 | 9075 478 4159 | Válcový šroub IS-D5x24 | 3 | | |
| 90 | 9455 621 1130 | Pojistný kroužek 12x1 | 1 | | |
| 91 | 4149 791 9300 | Gumový díl | 1 | | |
| 92 | 4149 790 7201 | Pouzdro | 1 | | |
| 93 | 9075 478 4095 | Válcový šroub IS-D5x12 | 1 | | |
| 94 | 9022 371 1020 | Válcový šroub IS-M5x20 | 1 | | |
| 95 | 9457 621 4481 | Pojistný kroužek | 1 | | |
| 96 | 9074 477 4130 | Válcový šroub IS-P5x16 | 1 | | |

Karburátor 4149/02 pro stroj číslo 516674202

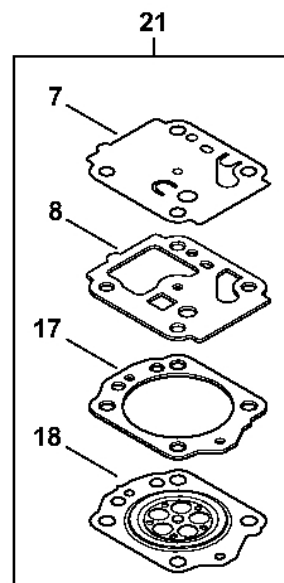
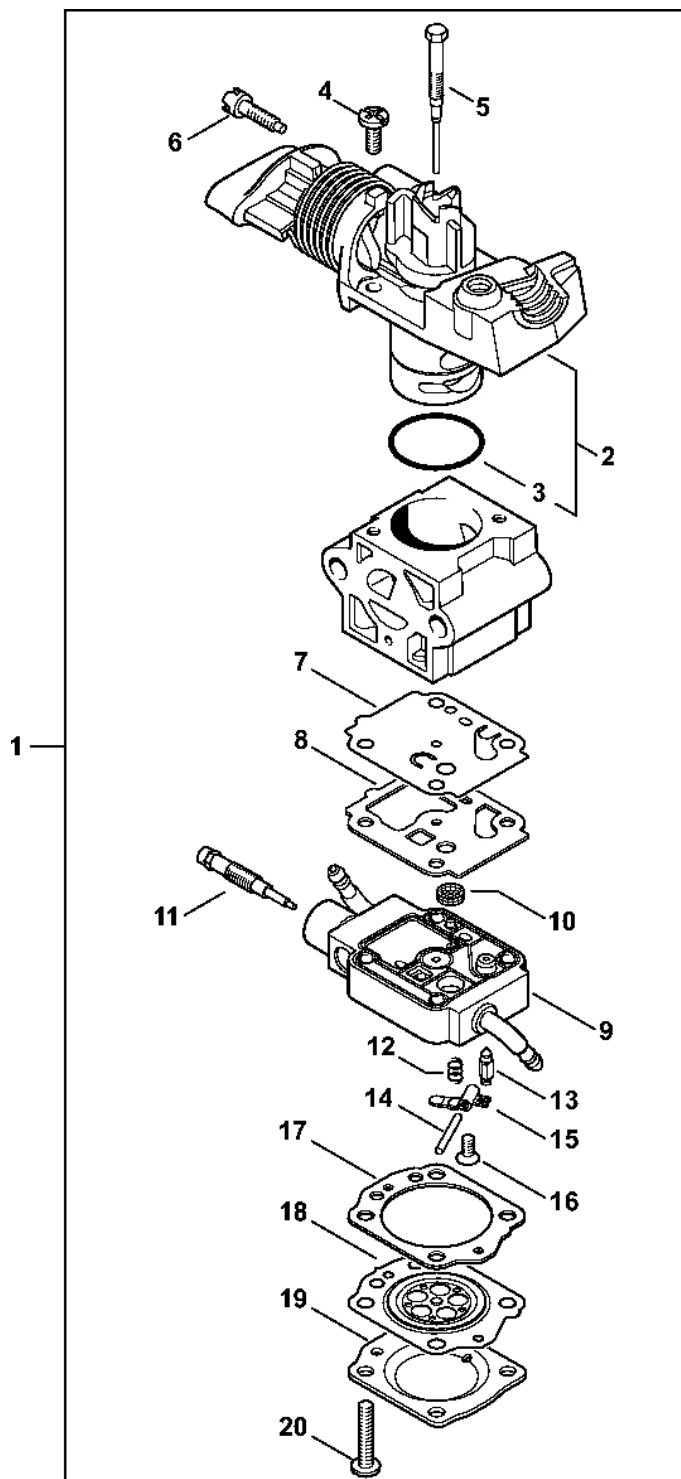


4149-GET-0057-A0

Karburátor 4149/02 pro stroj číslo 516674202

| # | Číslo dílu | Popis | Množství | Obsahuje jeden nebo více článků | Poznámky |
|----|---------------|------------------------------------|----------|---------------------------------|----------|
| 1 | 4149 120 0602 | Karburátor 4149/02 | 1 | 2 - 19 | |
| 2 | Z010 078 K000 | Sada dílů krytu ventilu r | 1 | 3 | |
| 3 | 9645 945 2130 | O-kroužek 20x0,5 | 1 | | |
| 4 | 1128 122 7100 | Šroub | 2 | | |
| 5 | 1120 121 7800 | Síto | 1 | | |
| 6 | 4128 122 3000 | Pružina | 1 | | |
| 7 | 1120 121 9200 | Osa | 1 | | |
| 8 | 4229 121 5000 | Páka pro nastavení přívodu | 1 | | |
| 9 | 4149 121 5101 | Vstupní jehla | 1 | | |
| 10 | 0000 122 7101 | Šroub | 1 | | |
| 11 | 4149 129 0904 | Těsnění | 1 | | |
| 12 | 4149 121 4702 | Regulační membrána | 1 | | |
| 13 | 4132 122 6600 | Šroub s podložkou | 1 | | |
| 14 | 4149 121 4801 | Membrána čerpadla | 1 | | |
| 15 | 4149 129 0905 | Těsnění | 1 | | |
| 16 | Z010 056 A002 | Základní deska palivového čerpadla | 1 | | |
| 17 | 4149 121 2700 | Kryt | 1 | | |
| 18 | 4149 121 0801 | Víčko | 1 | | |
| 19 | 4241 122 7100 | Šroub | 1 | | |
| 20 | 4149 007 1701 | Sada dílů karburátoru | 1 | 11, 12, 14, 15 | |
| 21 | Z010 001 K019 | Sada dílů karburátoru RB-302 | 1 | 5 - 9, 11, 12, 14, 15 | |

Karburátor RC2-S243 do čísla stroje 514309587

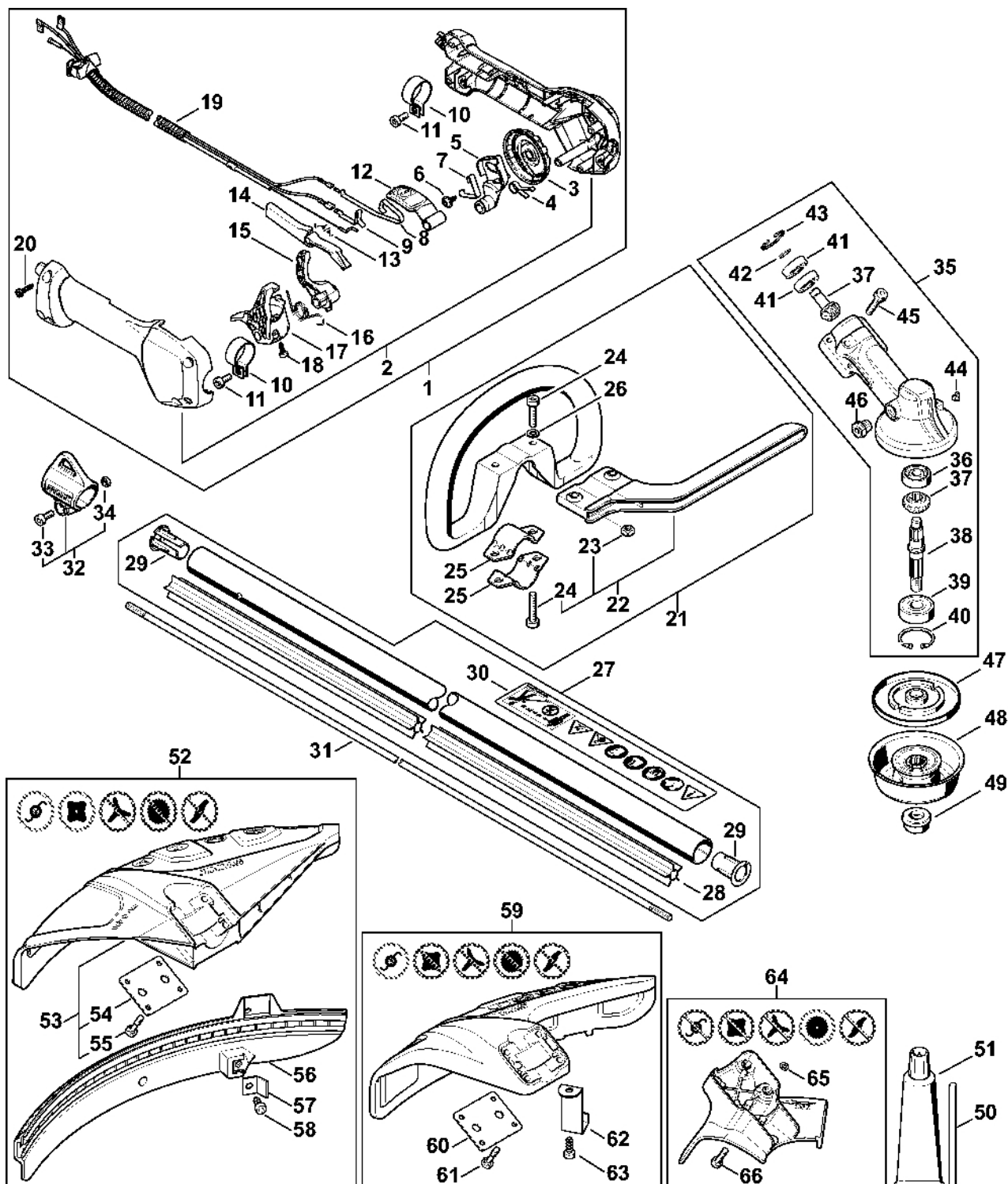


4149-GET-0053-A0

Karburátor RC2-S243 do čísla stroje 514309587

| # | Číslo dílu | Popis | Množství | Obsahuje jeden nebo více článků | Poznámky |
|----|---------------|---|----------|---------------------------------|----------|
| 1 | 4149 120 0600 | Karburátor RC2-S243E | 1 | 2 - 20 | |
| 2 | Z010 078 K001 | Sada dílů krytu ventilu r | 1 | 3 | |
| 3 | 9645 945 2130 | O-kroužek 20x0,5 | 1 | | |
| 4 | 1128 122 7100 | Šroub | 2 | | |
| 5 | 4149 122 6800 | Šroub L pro bohatost při volnoběhu | 1 | | |
| 6 | 4149 122 6200 | Šroub pro nastavení volnoběžných otáček | 1 | | |
| 7 | 4149 121 4800 | Membrána čerpadla | 1 | | |
| 8 | 4149 129 0902 | Těsnění čerpadla | 1 | | |
| 9 | 4149 120 2200 | Příruba | 1 | | |
| 10 | 1120 121 7800 | Síto | 1 | | |
| 11 | 4149 122 6700 | Šnek H pro vysoké otáčky | 1 | | |
| 12 | 1123 122 3001 | Pružina | 1 | | |
| 13 | 4116 121 5100 | Vstupní tryska | 1 | | |
| 14 | 1120 121 9200 | Osa | 1 | | |
| 15 | 1125 121 5000 | Páka pro nastavení přívodu | 1 | | |
| 16 | 4149 122 7101 | Šroub | 1 | | |
| 17 | 4149 129 0903 | Nastavovací těsnění | 1 | | |
| 18 | 4149 121 4701 | Regulační membrána | 1 | | |
| 19 | 4149 121 0800 | Kryt | 1 | | |
| 20 | 4149 122 7100 | Šroub | 4 | | |
| 21 | 4149 007 1700 | Sada dílů karburátoru | 1 | 7, 8, 17, 18 | |

Ovládací rukojeť, kompletní trubka, redukce Číslo stroje 516962085



4148-GET-0022-A1

Ovládací rukojeť, kompletní trubka, redukce Číslo stroje 516962085

| # | Číslo dílu | Popis | Množství | Obsahuje jeden nebo více článků | Poznámky |
|----|---------------|--------------------------|----------|---------------------------------|----------|
| 1 | 4149 790 1307 | Ovládací rukojeť | 1 | 1 - 20 | |
| 2 | 4149 790 1101 | Držák rukojeti | 1 | | |
| 3 | 4149 798 2100 | Nastavovací díl | 1 | | |
| 4 | 4149 791 3102 | Pružina | 1 | | |
| 5 | 4149 182 2802 | Páka | 1 | | |
| 6 | 9104 003 2962 | Parkerova šroub P4x10 | 1 | | |
| 7 | 4149 791 3101 | Pružina | 1 | | |
| 8 | 4149 442 1601 | Spojovací pružina | 1 | | |
| 9 | 4149 442 1600 | Spojovací pružina | 1 | | |
| 10 | 4144 791 9400 | Svorka | 2 | | |
| 11 | 9022 341 0960 | Válcový šroub IS-M5x12 | 2 | | |
| 12 | 4149 182 2801 | Páka | 1 | | |
| 13 | 4128 182 4501 | Ohnutá pružina | 1 | | |
| 14 | 4149 182 0800 | Zarážková páka | 1 | | |
| 15 | 4149 182 2800 | Páka | 1 | | |
| 16 | 4149 182 4500 | Ohnutá pružina | 1 | | |
| 17 | 4149 182 1000 | Páčka plynu | 1 | | |
| 18 | 9074 478 2967 | Válcový šroub IS-P4x10 | 1 | | |
| 19 | 4149 180 1105 | Kabel pro ovládání plynu | 1 | | |
| 20 | 9074 478 3025 | Válcový šroub IS-P4x16 | 4 | | |
| 21 | 4180 790 3405 | Kruhová rukojeť | 1 | 22 - 26 | |
| 22 | 4130 790 8450 | Stříbrná | 1 | 23, 24 | |
| 23 | 9222 068 0900 | Čtyřhranná matice M6 | 2 | | |
| 24 | 9022 341 1370 | Válcový šroub IS-M6x30 | 2 | | |
| 25 | 4123 791 7400 | Upevňovací příruba | 2 | | |
| 26 | 9291 021 0140 | Podložka 6,4 | 2 | | |

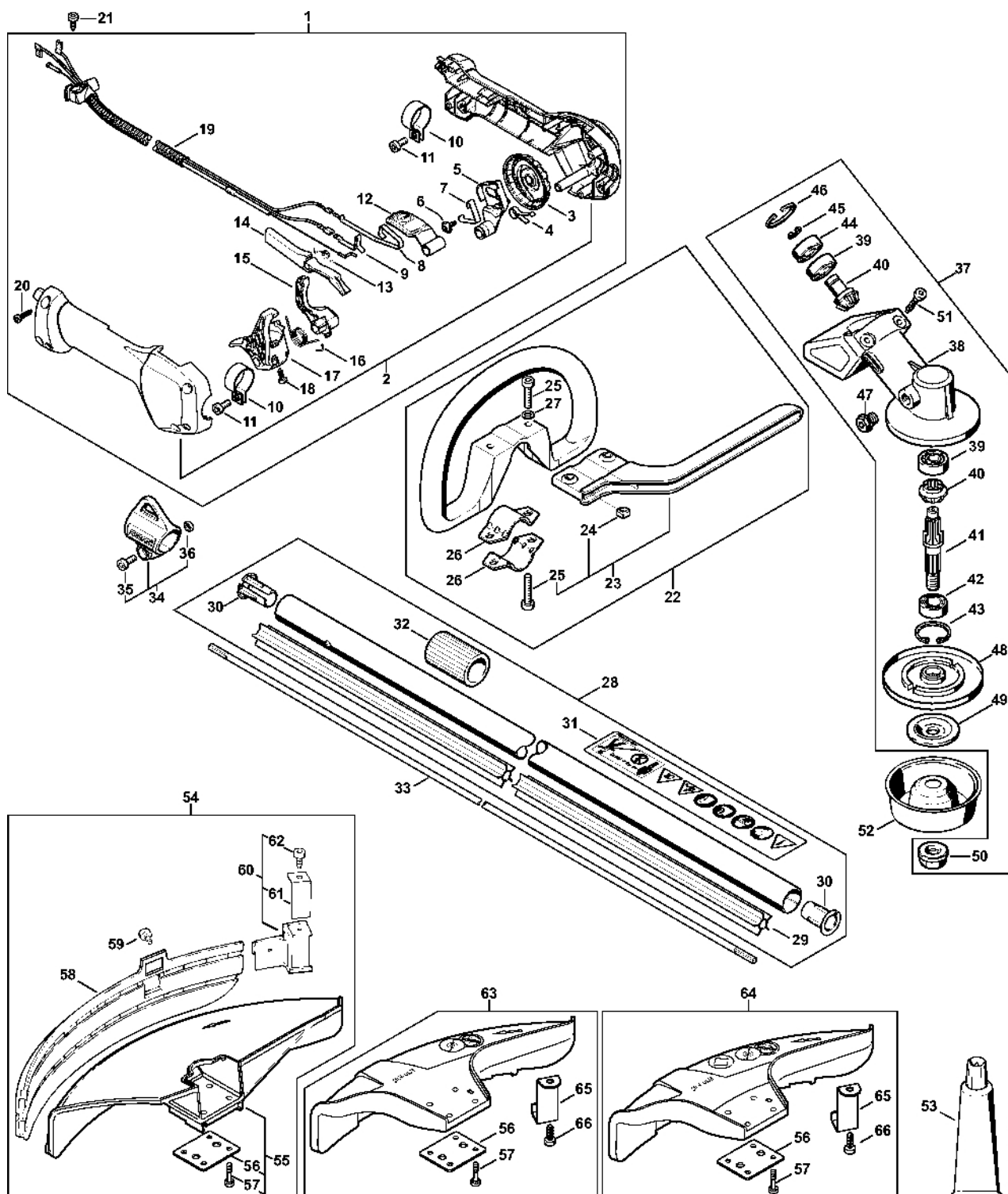
Ovládací rukojeť, kompletní trubka, redukce Číslo stroje 516962085

| # | Číslo dílu | Popis | Množství | Obsahuje jeden nebo více článků | Poznámky |
|----|---------------|--------------------------------------|----------|---------------------------------|----------|
| 27 | 4149 710 7113 | Kompletní trubka Ø 25,4 mm | 1 | 28 - 30 | |
| 28 | 4149 711 7302 | Pouzdro 1422 mm | 1 | | |
| 29 | 4140 711 2100 | Zátka | 1 | | |
| 30 | 0000 967 7253 | Výstražný piktogram FS | 1 | | |
| 31 | 4149 711 3203 | Hnací hřídel | 1 | | |
| 32 | 0000 790 8801 | Okó závěsu | 1 | 33, 34 | |
| 33 | 9022 341 0980 | Válcový šroub IS-M5x16 | 1 | | |
| 34 | 9210 261 0700 | Šestihranná matice M5 | 1 | | |
| 35 | 4180 640 0114 | Redukce | 1 | 36 - 46 | |
| 36 | 9503 003 0060 | Kuličkové ložisko s drážkou 629 | 1 | | |
| 37 | 4180 640 7301 | Sada ozubených kol | 1 | | |
| 38 | 4180 642 0602 | Výstupní hřídel | 1 | | |
| 39 | 9503 003 6440 | Kuličkové ložisko s drážkou 6201-2RS | 1 | | |
| 40 | 9456 621 3600 | Pojistný kroužek 32x1,2 | 1 | | |
| 41 | 9503 003 9853 | Kuličkové ložisko s drážkou 609-2Z | 2 | | |
| 42 | 9455 621 0750 | Pojistný kroužek 9x1 | 1 | | |
| 43 | 9456 621 2660 | Pojistný kroužek 24x1,2 | 1 | | |
| 44 | 4180 641 0800 | Bezpečnostní zátka | 1 | | |
| 45 | 9022 341 1371 | Válcový šroub IS-M6x30 | 1 | | |
| 46 | 4119 713 6500 | Závitová zátka | 1 | | |
| 47 | 4137 710 3800 | Tlaková deska | 1 | | |
| 48 | 4180 710 8500 | Nosný disk | 1 | | |
| 49 | 4126 642 7600 | Matice s přírubou M10x1 vlevo | 1 | | |
| 50 | 4130 893 7800 | Upínací pouzdro | 1 | | |
| 51 | 0781 120 1117 | Mazivo pro reduktor 80 g | 1 | | |
| 52 | 4180 007 1028 | Sada ochranných krytů | 1 | 53 - 58 | |

Ovládací rukojeť, kompletní trubka, redukce Číslo stroje 516962085

| # | Číslo dílu | Popis | Množství | Obsahuje jeden nebo více článků | Poznámky |
|----|---------------|-----------------------------|----------|---------------------------------|----------|
| 53 | 4180 710 8106 | Ochranný kryt | 1 | 54, 55 | |
| 54 | 4180 716 3100 | Podložka | 1 | | |
| 55 | 9022 373 1025 | Válcový šroub IS-M5x23 | 4 | | |
| 56 | 4180 716 3200 | Závěsná deska | 1 | | |
| 57 | 4180 713 4110 | Nůž | 1 | | |
| 58 | 9074 478 4405 | Válcový šroub IS-P6x14 | 1 | | |
| 59 | 4180 007 1030 | Sada ochranných krytů | 1 | 60 - 63 | |
| 60 | 4180 716 3100 | Podložka | 1 | | |
| 61 | 9022 373 1025 | Válcový šroub IS-M5x23 | 4 | | |
| 62 | 4133 713 4110 | Nůž | 1 | | |
| 63 | 9074 478 4405 | Válcový šroub IS-P6x14 | 1 | | |
| 64 | 4117 710 8200 | Zarážka Ø 200 mm | 1 | 65, 66 | |
| 65 | 0000 007 1300 | Sada O-kroužků N 4x2-EPDM70 | 1 | | |
| 66 | 9022 371 1020 | Válcový šroub IS-M5x20 | 1 | | |

Ovládací rukojeť, kompletní trubka, redukce až do čísla stroje 514309587



Ovládací rukojeť, kompletní trubka, redukce až do čísla stroje 514309587

| # | Číslo dílu | Popis | Množství | Obsahuje jeden nebo více článků | Poznámky |
|----|---------------|--------------------------|----------|---------------------------------|----------|
| 1 | 4149 790 1300 | Ovládací rukojeť | 1 | 1 - 20 | |
| 2 | 4149 790 1101 | Držák rukojeti | 1 | | |
| 3 | 4149 798 2100 | Nastavovací díl | 1 | | |
| 4 | 4149 791 3102 | Pružina | 1 | | |
| 5 | 4149 182 2802 | Páka | 1 | | |
| 6 | 9104 003 2962 | Parkerova šroub P4x10 | 1 | | |
| 7 | 4149 791 3101 | Pružina | 1 | | |
| 8 | 4149 442 1601 | Spojovací pružina | 1 | | |
| 9 | 4149 442 1600 | Spojovací pružina | 1 | | |
| 10 | 4144 791 9400 | Svorka | 2 | | |
| 11 | 9022 341 0960 | Válcový šroub IS-M5x12 | 2 | | |
| 12 | 4149 182 2801 | Páka | 1 | | |
| 13 | 4128 182 4501 | Ohnutá pružina | 1 | | |
| 14 | 4149 182 0800 | Zarážková páka | 1 | | |
| 15 | 4149 182 2800 | Páka | 1 | | |
| 16 | 4149 182 4500 | Ohnutá pružina | 1 | | |
| 17 | 4149 182 1000 | Páčka plynu | 1 | | |
| 18 | 9074 478 2967 | Válcový šroub IS-P4x10 | 1 | | |
| 19 | 4149 180 1101 | Kabel pro ovládání plynu | 1 | | |
| 20 | 9074 478 3025 | Válcový šroub IS-P4x16 | 4 | | |
| 21 | 9074 477 4130 | Válcový šroub IS-P5x16 | 1 | | |
| 22 | 4180 790 3405 | Kruhová rukojeť | 1 | 23 - 27 | |
| 23 | 4130 790 8450 | Stříbrná | 1 | 24, 25 | |
| 24 | 9222 068 0900 | Čtyřhranná matice M6 | 2 | | |
| 25 | 9022 341 1370 | Válcový šroub IS-M6x30 | 2 | | |
| 26 | 4123 791 7400 | Upevňovací příruba | 2 | | |

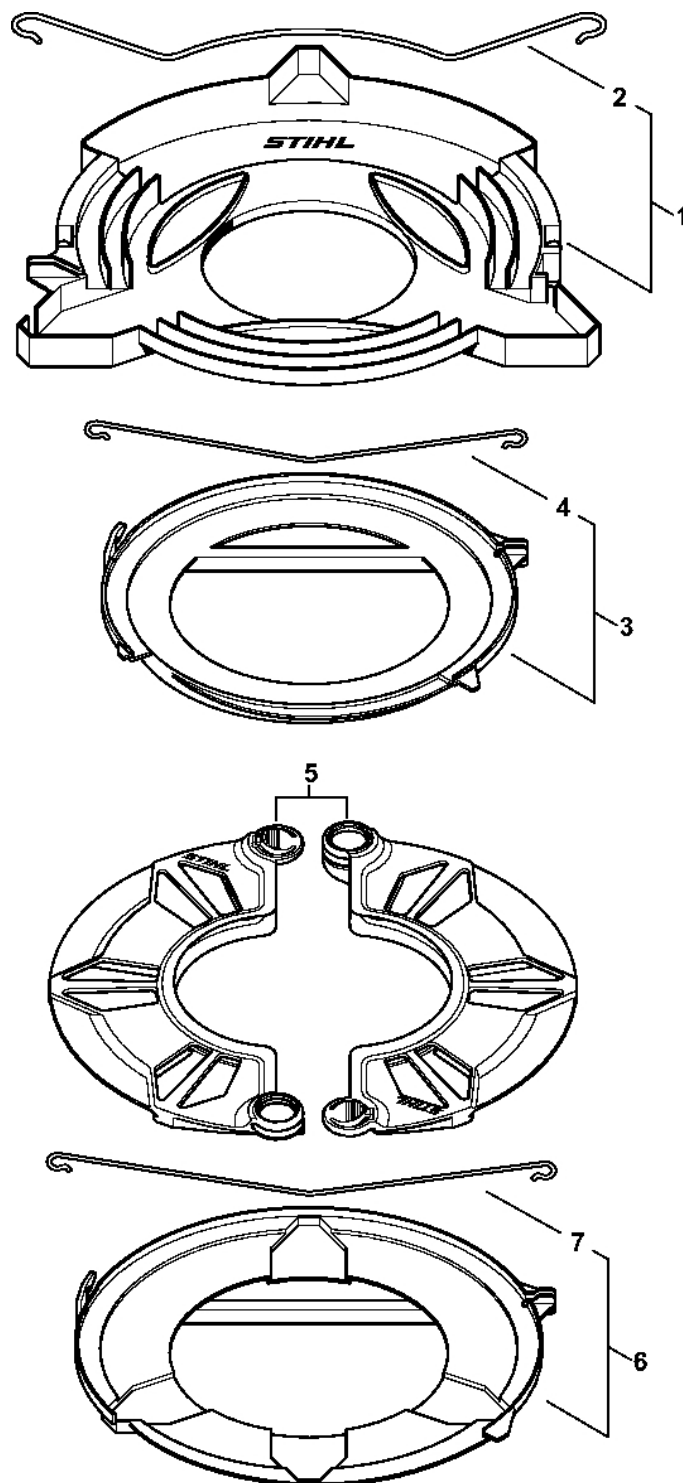
Ovládací rukojeť, kompletní trubka, redukce až do čísla stroje 514309587

| # | Číslo dílu | Popis | Množství | Obsahuje jeden nebo více článků | Poznámky |
|----|---------------|--------------------------------------|----------|---------------------------------|----------|
| 27 | 9291 021 0140 | Podložka 6,4 | 2 | | |
| 28 | 4149 710 7123 | Kompletní trubka Ø 25,4 mm | 1 | 29 - 32 | |
| 29 | 4149 711 7302 | Pouzdro 1422 mm | 1 | | |
| 30 | 4140 711 2100 | Zátka | 1 | | |
| 31 | 0000 967 7253 | Výstražný piktogram FS | 1 | | |
| 32 | 4149 711 7202 | Hadice | 1 | | |
| 33 | 4149 711 3203 | Hnací hřídel | 1 | | |
| 34 | 0000 790 8801 | Okó závěsu | 1 | 35, 36 | |
| 35 | 9022 341 0980 | Válcový šroub IS-M5x16 | 1 | | |
| 36 | 9210 261 0700 | Šestihranná matice M5 | 1 | | |
| 37 | 4137 640 0100 | Redukce | 1 | 38 - 51 | |
| 38 | 4130 641 0305 | Kryt reduktoru | 1 | | |
| 39 | 9503 003 9850 | Kuličkové ložisko s drážkou 609 | 2 | | |
| 40 | 4130 640 7301 | Sada ozubených kol | 1 | | |
| 41 | 4130 642 0601 | Výstupní hřídel | 1 | | |
| 42 | 9503 003 5190 | Kuličkové ložisko s drážkou 6001-2RS | 1 | | |
| 43 | 9456 621 3100 | Pojistný kroužek 28x1,2 | 1 | | |
| 44 | 9503 003 9853 | Kuličkové ložisko s drážkou 609-2Z | 1 | | |
| 45 | 9455 621 0750 | Pojistný kroužek 9x1 | 1 | | |
| 46 | 9456 621 2660 | Pojistný kroužek 24x1,2 | 1 | | |
| 47 | 4119 713 6500 | Závitová zátka | 1 | | |
| 48 | 4137 710 3800 | Tlaková deska | 1 | | |
| 49 | 4130 713 1600 | Tlaková podložka | 1 | | |
| 50 | 4126 642 7600 | Matice s přírubou M10x1 vlevo | 1 | | |
| 51 | 9075 478 4159 | Válcový šroub IS-D5x24 | 2 | | |
| 52 | 4126 713 3100 | Nosný disk | 1 | | |

Ovládací rukojeť, kompletní trubka, redukce až do čísla stroje 514309587

| # | Číslo dílu | Popis | Množství | Obsahuje jeden nebo více článků | Poznámky |
|----|---------------|----------------------------|----------|---------------------------------|----------|
| 53 | 0781 120 1117 | Mazivo pro reduktor 80 g | 1 | | |
| 54 | 4119 007 1027 | Sada dílů ochranného krytu | 1 | 55 - 62 | |
| 55 | 4119 710 8103 | Ochranný kryt | 1 | 56, 57 | |
| 56 | 0000 716 3101 | Podložka | 1 | | |
| 57 | 9022 373 1025 | Válcový šroub IS-M5x23 | 4 | | |
| 58 | 4119 716 3203 | Zástěra | 1 | | |
| 59 | 9074 478 4125 | Válcový šroub IS 5x14 | 1 | | |
| 60 | 4119 710 6000 | Nůž | 1 | 61, 62 | |
| 61 | 4118 713 4105 | Nůž | 1 | | |
| 62 | 9074 478 4125 | Válcový šroub IS 5x14 | 1 | | |
| 63 | 4133 007 1007 | Sada ochranných krytů | 1 | 56, 57, 65, 66 | |
| 64 | 4133 007 1008 | Sada ochranných krytů | 1 | 56, 57, 65, 66 | AUS, NZ |
| 65 | 4133 713 4110 | Nůž | 1 | | |
| 66 | 9074 478 4405 | Válcový šroub IS-P6x14 | 1 | | |

Ochranný obal pro převahu

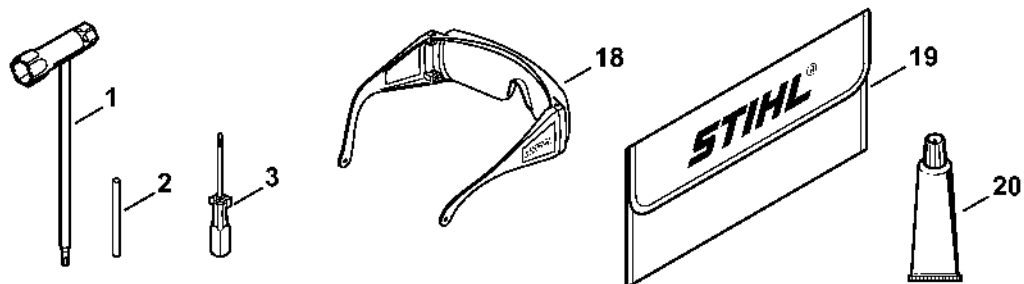
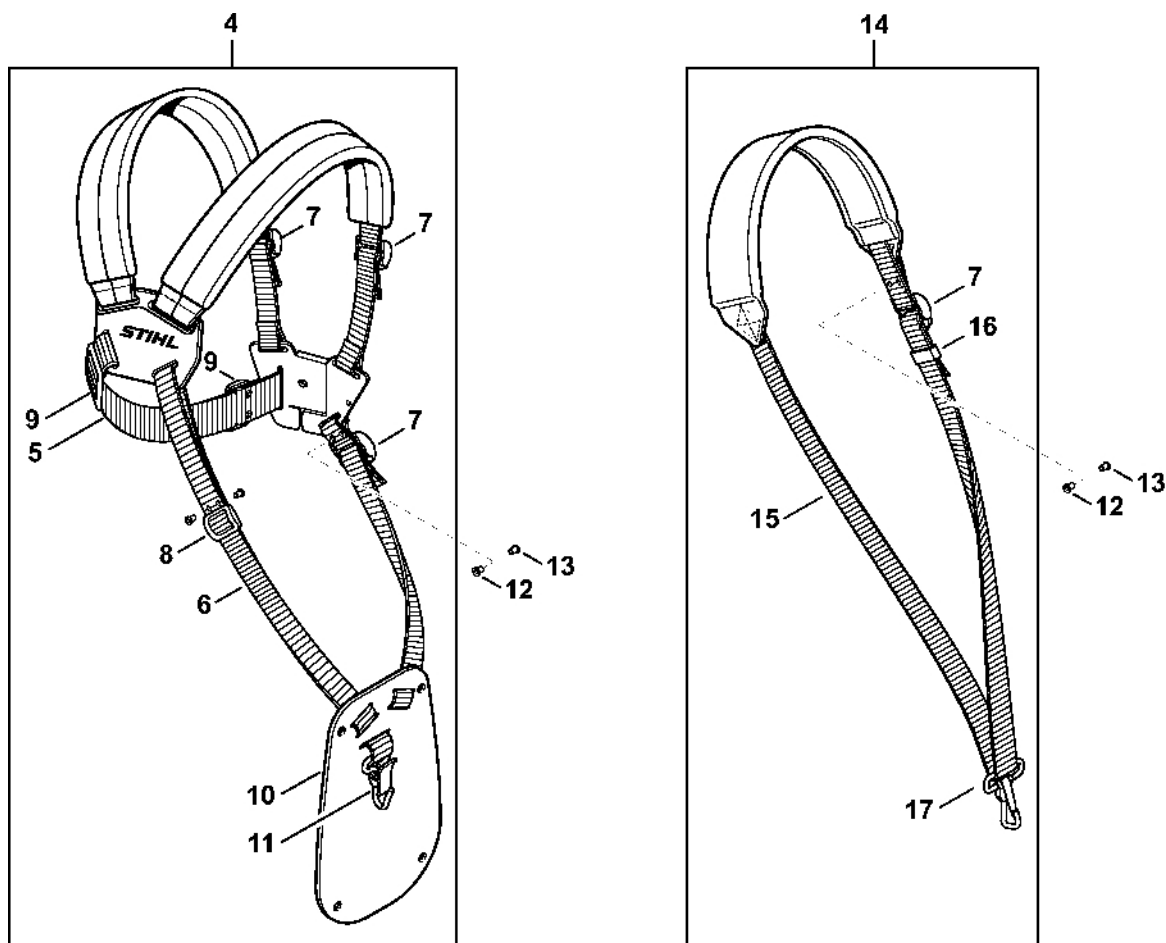


4199-GET-0051-A0

Ochranný obal pro přepravu

| # | Číslo dílu | Popis | Množství | Obsahuje jeden nebo více položek | Poznámky |
|---|---------------|----------------------------------|----------|----------------------------------|----------|
| 1 | 4116 790 3901 | Ochranný kryt pro přepravu Ø 350 | 1 | 2 | |
| 2 | 4116 792 4300 | Upevňovací příruba | 1 | | |
| 3 | 4119 790 3901 | Ochranný kryt pro přepravu Ø 225 | 1 | 4 | |
| 4 | 4119 792 4300 | Upevňovací příruba | 1 | | |
| 5 | 0000 790 3901 | Ochranný kryt pro přepravu | 1 | | |
| 6 | 4119 790 3906 | Ochranný kryt pro přepravu Ø 260 | 1 | 7 | |
| 7 | 4119 792 4305 | Upevňovací příruba | 1 | | |

Nástroje, příslušenství



4119-GET-0052-A0

Nástroje, příslušenství

| # | Číslo dílu | Popis | Množství | Obsahuje jeden nebo více článků | Poznámky |
|----|---------------|-----------------------------------|----------|---------------------------------|--------------------------|
| 1 | 4180 890 3400 | Víceúčelový klíč | 1 | | |
| 2 | 4130 893 7800 | Sklopné pouzdro | 1 | | |
| 3 | 0000 890 2300 | Šroubovák | 1 | | |
| 4 | 4119 710 9001 | Postroje | 1 | 5 - 11 | |
| 5 | 0000 930 2242 | Popruh 38 mm x 5 m | 1 | | |
| 6 | 0000 930 2241 | Páska 25 mm x 10 m | 1 | | |
| 7 | 4203 792 7200 | Nastavitelná spona | 3 | | |
| 8 | 4119 718 6300 | Regulační smyčka | 1 | | |
| 9 | 4119 718 6310 | Regulační smyčka | 2 | | |
| 10 | 4119 718 7400 | Ochranná deska | 1 | | |
| 11 | 4147 710 6900 | Karabina | 1 | | |
| 12 | 9408 021 4530 | Nýt, nýťovací část 4x8x6 | 1 | | (množství podle potřeby) |
| 13 | 9409 021 4420 | Nýt, část hlavy 4x8 | 1 | | (množství podle potřeby) |
| 14 | 4119 710 9012 | Postroj | 1 | 7, 15 - 17 | |
| 15 | 0000 930 2241 | Popruh 25 mm x 10 m | 1 | | |
| 16 | 4119 718 6320 | Nastavitelná spona | 1 | | |
| 17 | 4119 710 6900 | Karabina | 1 | | |
| 18 | 0000 884 0307 | Ochranné brýle | 1 | | neplatí pro Argentinu |
| 19 | 0000 891 0810 | Sáček na nářadí | 1 | | |
| 20 | 0783 830 2000 | Tuba s červenou těsnicí pastou HT | 1 | | |