

# FS 94 C- E

**Seznam dílů**  
**30.01.2023**  
**Francie,**  
**francouzština**

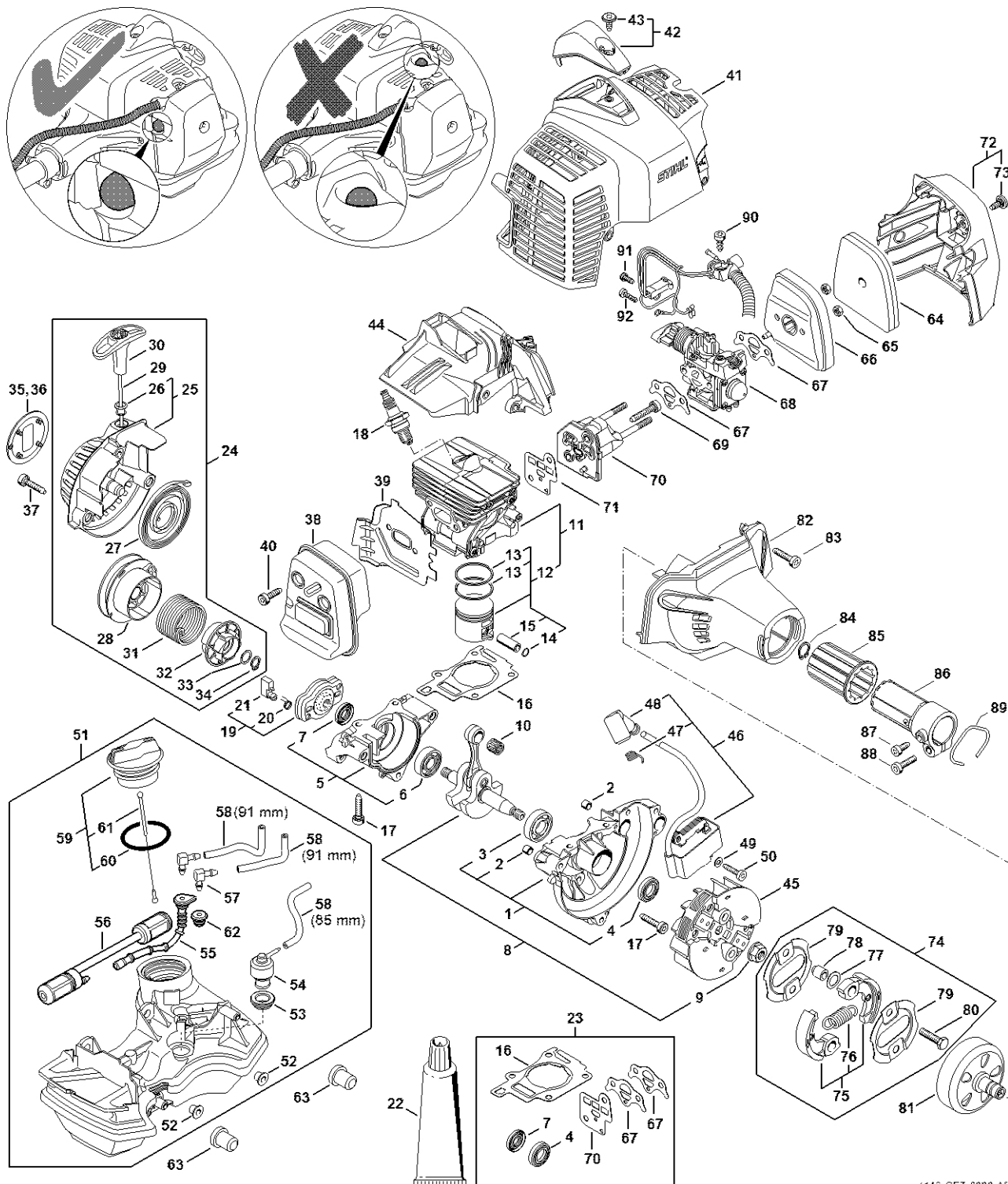
## ErgoStart

## Obsah

Motorový blok stroje číslo 516962085 .....	3	Upínací zařízení .....	57
Motorový blok do čísla stroje 514309587 .....	8	Kontrolní přístroj ZAT 4 pro zařízení zapalovacího zařízení .....	59
Karburátor 4149/02 od čísla stroje 516674202 .....	13	Zajišťovací šroub .....	61
Karburátor RC2-S243 až do čísla stroje 514309587.....	15	Pouzdro .....	63
Oboustranná rukojeť, kompletní trubka, redukce Číslo stroje 516962085 .....	17	Momentový klíč s optickým/akustickým ukazatelem akustickým.....	65
Oboustranná rukojeť, kompletní trubka, redukce do čísla stroje 514309587 .....	21	Momentový klíč s optickým/akustickým ukazatelem akustickým.....	67
Ochrana pro přepravu .....	25	Tlakový díl.....	69
Nástroje, příslušenství .....	27	Dráp (s profily č. 3.1 + 4) .....	71
Číslo stroje .....	29	Svorka (s profilem č. 6) .....	73
Připojení.....	31	Montážní šroub .....	75
Montážní nástroj.....	33	Montážní stojan .....	77
Svorka.....	35	Montážní nástroj.....	79
Dřevěná montážní podložka .....	37	Sada montážních nástrojů na straně magnetického kola81	
Těsnicí podložka .....	39	Podložka .....	83
Šroubovák T27x125 .....	41	Vytahovací zařízení .....	85
Hadice 135 mm .....	43	Podložka .....	87
Příruba .....	45	Šroubovák .....	89
Spojovací šroub .....	47	Nastavovací kalibr .....	91
Montážní nástroj 8.....	49	Omezovací lišta .....	93
Montážní hák .....	51	Čerpadlo .....	95
Montážní háček .....	53	Montážní objímka.....	97
Kontrolní přístroj ZAT 3 pro zařízení zapalovacího zařízení .....	55	Zásuvka .....	99
		Montážní objímka .....	101
		Kroužek .....	103
		Šroubovák .....	105

Šroubovák T27x150.....	107
Stahovák.....	109
Montážní nástroj LS.....	111

# Motorový blok s číslem stroje 516962085



4149-GET-0020-A5

# Motorový blok s číslem stroje 516962085

#	Číslo dílu	Popis	Množství	Obsahuje jeden nebo více článků	Poznámky
1	4149 020 2601	Polovina krytu klikového hřídele, strana ventilátoru	1	2 - 4	
2	0000 988 8600	Pouzdro	2		
3	9503 003 0215	Kuličkové ložisko s drážkou 6304	1		
4	9640 003 1195	Těsnicí kroužek 12x22x5	1		
5	4149 020 2904	Polovina klikové skříně	1	6, 7	
6	9503 003 0102	Kuličkové ložisko s drážkou 6000	1		
7	9640 003 0955	Těsnicí kroužek 10x20x4	1		
8	4149 030 0403	Kliková hřídel	1	9	
9	0000 955 0802	Matice s přírubou M8x1	1		
10	9512 003 1834	Klece na jehly 8x11x10	1		
11	4149 020 1204	Válec s pístem Ø 35 mm	1	12 - 15, 17	
12	4149 030 2012	Píst Ø 35 mm	1	13 - 15	
13	4149 034 3005	Pístní kroužek Ø 35x1,2 mm	2		
14	9463 650 0805	Zajišťovací prstenec 8x0,7	1		
15	4241 034 1500	Pístní hřídel 8x5x22	1		
16	4149 029 2301	Těsnění válce	1		
17	9075 478 4159	Válcový šroub IS-D5x24	7		
18	0000 400 7011	Svíčka NGK CMR6H	1		
19	4140 190 2010	Spojka	1	20, 21	
20	0000 998 0612	Ohnutá pružina	2		
21	4133 195 7201	Spojka	2		
22	0783 830 2000	Trubka s těsnicí pastou HT červená	1		
23	4149 007 1600	Sada těsnění	1	4, 7, 16, 67, 71	
24	4149 190 4000	Odpalovací zařízení	1	25 - 34	
25	4149 190 0400	Kryt odpalovacího zařízení	1	26	
26	9416 868 6650	Nýt 6,5x0,5x8,8	1		

# Motorový blok s číslem stroje 516962085

#	Číslo dílu	Popis	Množství	Obsahuje jeden nebo více článků	Poznámky
27	4149 190 0600	Vratná pružina	1		
28	4149 195 0400	Kladka s lanem	1		
29	4137 195 8200	Spouštěcí lano Ø 2,7x910 mm	1		
30	4140 195 3400	Rukojeť	1		
31	4149 195 3500	Pružina	1		
32	4149 195 2000	Trenér	1		
33	0000 958 0923	Podložka	1		
34	9455 621 0750	Pojistný kroužek 9x1	1		
35	4149 967 1505	Identifikační štítek FS 94 C	1		
36	4149 967 1504	Registrační značka FS 94 RC	1		
37	9075 478 4159	Válcový šroub IS-D5x24	3		
38	4149 140 0607	Tlumič	1		
39	4149 141 3202	Chladicí plech	1		
40	9075 478 4085	Válcový šroub IS-D5x18	2		
41	4149 080 1611	Kryt	1		
42	4149 080 0401	Kryt	1	43	
43	0000 951 1114	Šroub M5x12	1		
44	4149 080 0903	Kryt vzduchového potrubí	1		
45	4149 400 1200	Rotor	1		
46	4149 400 1312	Zapalovací modul	1	47, 48	
47	0000 998 0604	Ohnutá pružina	1		
48	0000 405 1007	Kontakt zapalovacího kabelu	1		
49	9291 021 0100	Podložka 4,3	2		
50	9075 478 3022	Válcový šroub IS-D4x20	2		
51	4149 350 0414	Palivová nádrž	1	52 - 62	
52	9991 003 5087	Pouzdro 7,5x6,8	2		

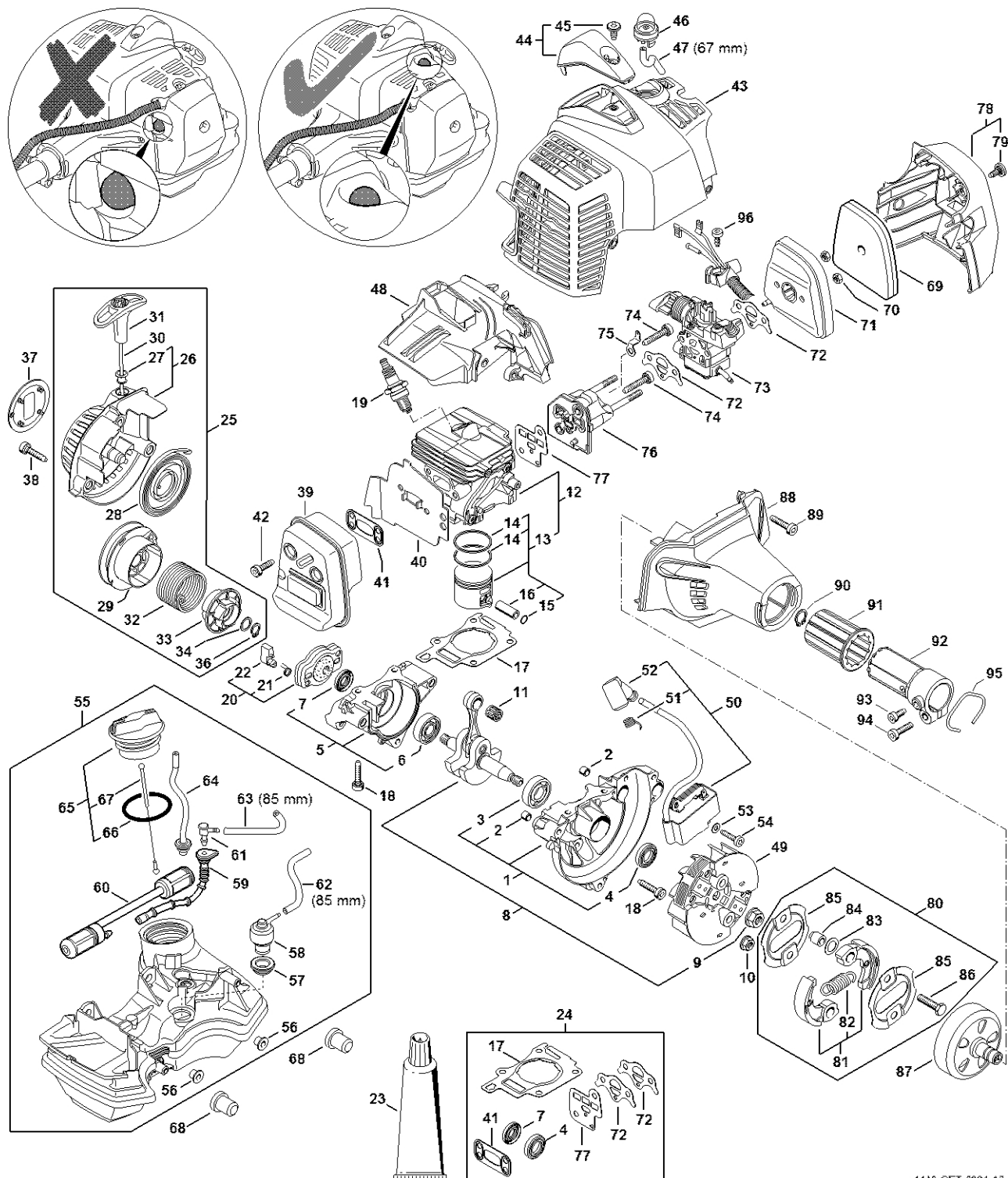
# Motorový blok s číslem stroje 516962085

#	Číslo dílu	Popis	Množství	Obsahuje jeden nebo více článků	Poznámky
53	4223 353 9201	Pouzdro	1		
54	4147 350 5802	Odvzdušnění nádrže	1		
55	4147 358 0800	Hadice	1		
56	0000 007 3600	Sada sacích sít	1		
57	4224 122 3900	Úhlová spojka	2		
58	0000 930 2803	Hadice 3,1 x 5,7 mm x 1 m, R3	1		
58	0712 923 8004	Hadice 3,1 x 5,7 mm x 10 m, R3	1		
59	0000 350 0527	Zátka nádrže	1	60, 61	
60	9645 951 3890	O-kroužek 35x3-FPM 80	1		
61	0000 350 0900	Lano	1		
62	1141 989 0600	Pouzdro	1		
63	4180 352 8100	Vložka	2		
64	4149 120 1800	Filtr	1		
65	9210 261 0700	Šestihranná matice M5	2		
66	4149 140 2802	Filtrační skříň	1		
67	4149 129 0901	Těsnění	2		
68	4149 120 0602	Karburátor 4149/02	1		
69	9075 478 4175	Válcový šroub IS-D5x28	2		
70	4149 120 2300	Mezipříruba	1		
71	4149 129 0900	Těsnění	1		
72	4149 140 1004	Kryt filtru	1	73	
73	0000 951 1114	Šroub M5x12	1		
74	4149 160 2250	Spojka	1	75 - 80	
75	4149 160 2000	Spojka	1	76	
76	0000 997 6101	Napínací pružina	1		
77	0000 958 1000	Podložka 16x10x0,5	2		

# Motorový blok s číslem stroje 516962085

#	Číslo dílu	Popis	Množství	Obsahuje jeden nebo více článků	Poznámky
78	0000 961 0601	Kroužek	2		
79	4180 162 1000	Krycí podložka	2		
80	0000 951 0600	Šestihranná šroub M6	2		
81	4149 160 2902	Spojková skříň	1		
82	4149 080 1801	Kryt ventilátoru	1		
83	9075 478 4159	Válcový šroub IS-D5x24	3		
84	9455 621 1130	Pojistný kroužek 12x1	1		
85	4149 791 9300	Gumový díl	1		
86	4149 790 7201	Pouzdro	1		
87	9075 478 4095	Válcový šroub IS-D5x12	1		
88	9022 371 1020	Válcový šroub IS-M5x20	1		
89	9457 621 4481	Pojistný kroužek	1		
90	9074 477 4130	Válcový šroub IS-P5x16	1		
91	9075 478 3015	Válcový šroub IS-D4x15	1		
92	9074 478 2970	Válcový šroub IS-P4x10	1		

# Motorový blok do čísla stroje 514309587



4149-GET-0021-A2

# Motorový blok do čísla stroje 514309587

#	Číslo dílu	Popis	Množství	Obsahuje jeden nebo více článků	Poznámky
1	4149 020 2601	Polovina krytu klikového hřídele, strana ventilátoru	1	2 - 4	
2	0000 988 8600	Pouzdro	2		
3	9503 003 0215	Kuličkové ložisko s drážkou 6304	1		
4	9640 003 1195	Těsnicí kroužek 12x22x5	1		
5	4149 020 2903	Polovina klikové skříně	1	6, 7	
6	9503 003 0102	Kuličkové ložisko s drážkou 6000	1		
7	9640 003 0955	Těsnicí kroužek 10x20x4	1		
8	4149 030 0403	Kliková hřídel	1	9	
9	0000 955 0802	Matice s přírubou M8x1	1		
10	9220 260 0900	Šestihranná matice M6	1		
11	9512 003 1834	Jehličková klec 8x11x10	1		
12	4149 020 1204	Válec s pístem Ø 35 mm	1	13 - 16, 18	
13	4149 030 2012	Píst Ø 35 mm	1	14 - 16	
14	4149 034 3005	Segment pístu Ø 35x1,2 mm	2		
15	9463 650 0805	Zajišťovací prstenec 8x0,7	1		
16	4241 034 1500	Pístní hřídel 8x5x22	1		
17	4149 029 2301	Těsnění válce	1		
18	9075 478 4159	Válcový šroub IS-D5x24	7		
19	0000 400 7011	Svíčka NGK CMR6H	1		
20	4140 190 2010	Spojka	1	21, 22	
21	0000 998 0612	Ohnutá pružina	2		
22	4133 195 7201	Spojka	2		
23	0783 830 2000	Trubka s těsnicí pastou HT červená	1		
24	4149 007 1600	Sada těsnění	1	4, 7, 17, 40, 72, 77	
25	4149 190 4000	Odpalovací zařízení	1	26 - 36	
26	4149 190 0400	Kryt odpalovacího zařízení	1	27	

# Motorový blok do čísla stroje 514309587

#	Číslo dílu	Popis	Množství	Obsahuje jeden nebo více článků	Poznámky
27	9416 868 6650	Nýt 6,5x0,5x8,8	1		
28	4149 190 0600	Vratná pružina	1		
29	4149 195 0400	Kladka	1		
30	4137 195 8200	Spouštěcí lano Ø 2,7x910 mm	1		
31	4140 195 3400	Rukojeť	1		
32	4149 195 3500	Pružina	1		
33	4149 195 2000	Trenér	1		
34	0000 958 0923	Podložka	1		
36	9455 621 0750	Pojistný kroužek 9x1	3		
37	4149 967 1505	Identifikační štítek FS 94 C	1		
37	4149 967 1504	Registrační značka FS 94 RC	1		
38	9075 478 4159	Válcový šroub IS-D5x24	3		
39	4149 140 0600	Tlumič	1		
40	4149 141 3201	Chladicí plech	1		
41	4149 149 0600	Těsnění tlumiče	1		
42	9075 478 4085	Válcový šroub IS-D5x18	2		
43	4149 080 1603	Kryt	1		
44	4149 080 0400	Kryt	1	45	
45	0000 951 1110	Šroub M5x12	1		
46	0000 350 6201	Palivové čerpadlo	1		
47	0000 930 2802	Hadice 2,2 x 5,4 mm x 1 m, R1	1		
48	4149 080 0901	Kryt vzduchového potrubí	1		
49	4149 400 1200	Rotor	1		
50	4149 400 1301	Zapalovací modul	1	51, 52	
51	0000 998 0604	Ohnutá pružina	1		
52	0000 405 1007	Kontakt zapalovacího kabelu	1		

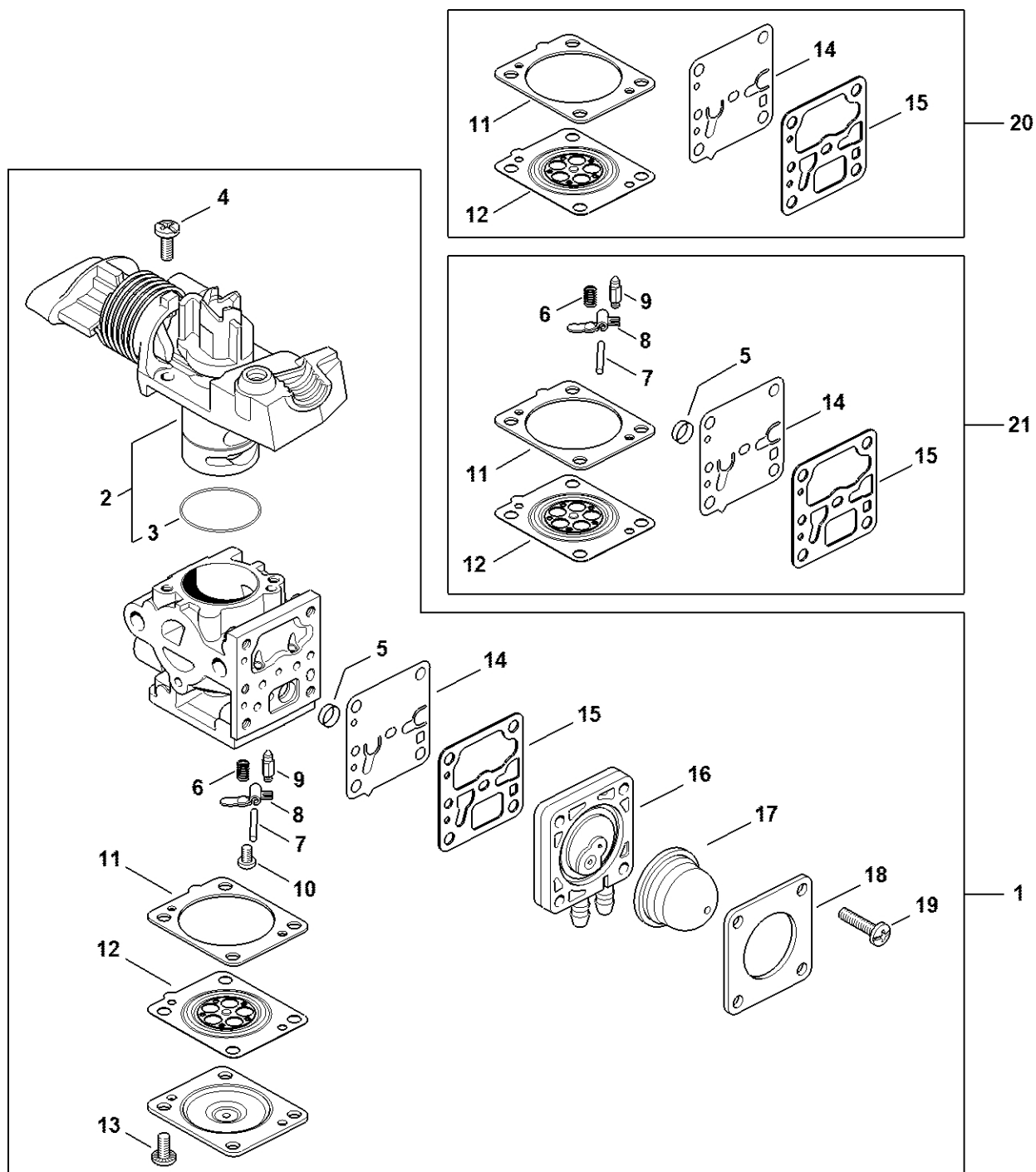
# Motorový blok do čísla stroje 514309587

#	Číslo dílu	Popis	Množství	Obsahuje jeden nebo více článků	Poznámky
53	9291 021 0100	Podložka 4,3	2		
54	9075 478 3022	Válcový šroub IS-D4x20	2		
55	4149 350 0411	Palivová nádrž	1	56 - 67	
56	9991 003 5087	Pouzdro 7,5x6,8	2		
57	4223 353 9201	Pouzdro	1		
58	4149 350 5800	Odvzdušnění nádrže	1		
59	4147 358 0800	Hadice	1		
60	0000 007 3600	Sada sacích sít	1		
61	4242 353 2600	Úhlová spojka	2		
62	0000 930 2802	Hadice 2,2 x 5,4 mm x 1 m, R1	1		
63	0000 937 5006	Hadice 2,2 x 5,4 mm x 1 m, R5	1		
64	4149 937 5000	Hadice 105 mm	1		
65	0000 350 0527	Zátka nádrže	1	66, 67	
66	9645 951 3890	O-kroužek 35x3-FPM 80	1		
67	0000 350 0900	Lano	1		
68	4180 352 8100	Vložka	2		
69	4149 120 1800	Filtr	1		
70	9210 261 0700	Šestihranná matice M5	2		
71	4149 140 2800	Filtrační skříň	1		
72	4149 129 0901	Těsnění	2		
73	4149 120 0600	Karburátor RC2-S243E	1		
74	9075 478 4175	Válcový šroub IS-D5x28	2		
75	4149 431 2100	Zásuvná jazýčková spojka	1		
76	4149 120 2300	Mezipříruba	1		
77	4149 129 0900	Těsnění	1		
78	4149 140 1003	Kryt filtru	1	79	

# Motorový blok do čísla stroje 514309587

#	Číslo dílu	Popis	Množství	Obsahuje jeden nebo více článků	Poznámky
79	0000 951 1110	Šroub M5x12	1		
80	4149 160 2250	Spojka	1	81 - 86	
81	4149 160 2000	Spojka	1	82	
82	0000 997 6101	Napínací pružina	1		
83	0000 958 1000	Podložka 16x10x0,5	2		
84	0000 961 0601	Kroužek	2		
85	4180 162 1000	Krycí podložka	2		
86	0000 951 0600	Šestihranná šroub M6	2		
87	4149 160 2902	Spojková skříň	1		
88	4149 080 1801	Kryt ventilátoru	1		
89	9075 478 4159	Válcový šroub IS-D5x24	3		
90	9455 621 1130	Pojistný kroužek 12x1	1		
91	4149 791 9300	Gumový díl	1		
92	4149 790 7201	Pouzdro	1		
93	9075 478 4095	Válcový šroub IS-D5x12	1		
94	9022 371 1020	Válcový šroub IS-M5x20	1		
95	9457 621 4481	Pojistný kroužek	1		
96	9074 477 4130	Válcový šroub IS-P5x16	1		

# Karburátor 4149/02 pro stroj číslo 516674202

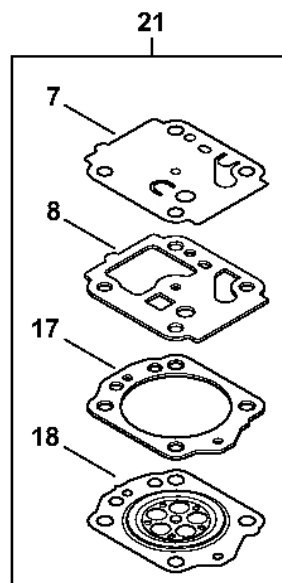
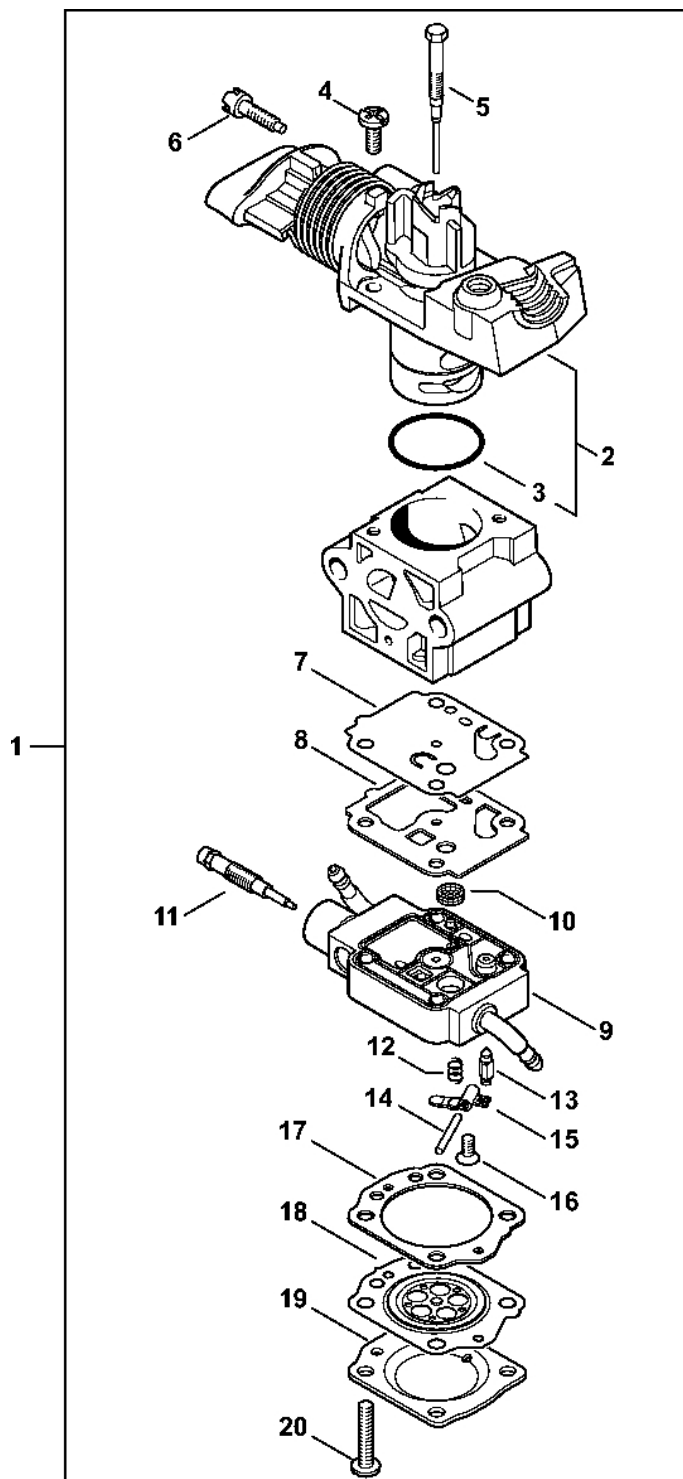


4149-GET-0057-A0

# Karburátor 4149/02 pro stroj číslo 516674202

#	Číslo dílu	Popis	Množství	Obsahuje jeden nebo více článků	Poznámky
1	4149 120 0602	Karburátor 4149/02	1	2 - 19	
2	Z010 078 K000	Sada dílů krytu ventilu r	1	3	
3	9645 945 2130	O-kroužek 20x0,5	1		
4	1128 122 7100	Šroub	2		
5	1120 121 7800	Síto	1		
6	4128 122 3000	Pružina	1		
7	1120 121 9200	Osa	1		
8	4229 121 5000	Páka pro nastavení přívodu	1		
9	4149 121 5101	Vstupní jehla	1		
10	0000 122 7101	Šroub	1		
11	4149 129 0904	Těsnění	1		
12	4149 121 4702	Regulační membrána	1		
13	4132 122 6600	Šroub s podložkou	1		
14	4149 121 4801	Membrána čerpadla	1		
15	4149 129 0905	Těsnění	1		
16	Z010 056 A002	Základní deska palivového čerpadla	1		
17	4149 121 2700	Kryt	1		
18	4149 121 0801	Víčko	1		
19	4241 122 7100	Šroub	1		
20	4149 007 1701	Sada dílů karburátoru	1	11, 12, 14, 15	
21	Z010 001 K019	Sada dílů karburátoru RB-302	1	5 - 9, 11, 12, 14, 15	

# Karburátor RC2-S243 do čísla stroje 514309587

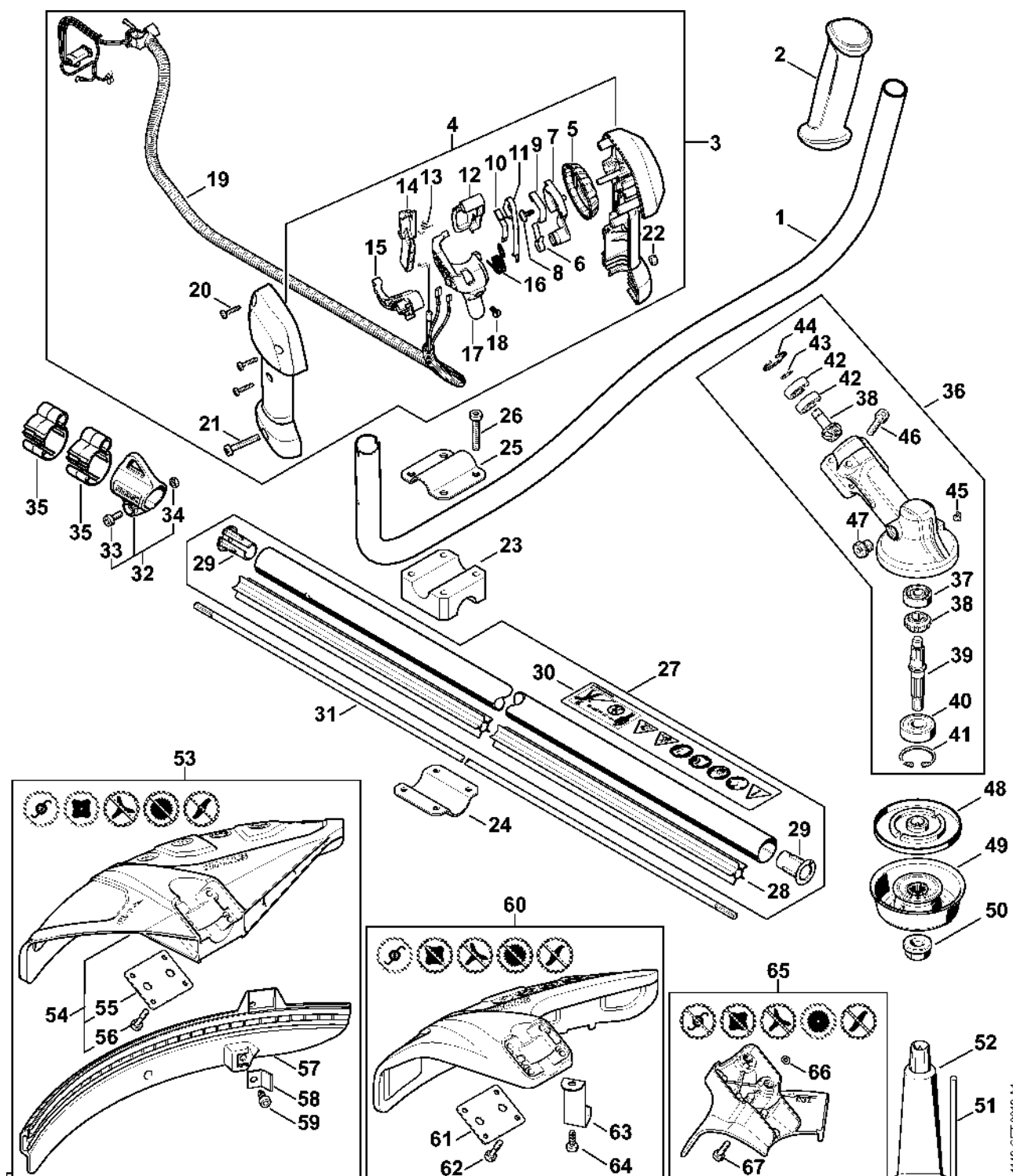


4149-GET-0053-A0

# Karburátor RC2-S243 do čísla stroje 514309587

#	Číslo dílu	Popis	Množství	Obsahuje jeden nebo více článků	Poznámky
1	4149 120 0600	Karburátor RC2-S243E	1	2 - 20	
2	Z010 078 K001	Sada dílů krytu ventilu r	1	3	
3	9645 945 2130	O-kroužek 20x0,5	1		
4	1128 122 7100	Šroub	2		
5	4149 122 6800	Šroub L pro bohatost při volnoběhu	1		
6	4149 122 6200	Šroub pro nastavení volnoběžných otáček	1		
7	4149 121 4800	Membrána čerpadla	1		
8	4149 129 0902	Těsnění čerpadla	1		
9	4149 120 2200	Příruba	1		
10	1120 121 7800	Síto	1		
11	4149 122 6700	Šnek H pro vysoké otáčky	1		
12	1123 122 3001	Pružina	1		
13	4116 121 5100	Vstupní tryska	1		
14	1120 121 9200	Osa	1		
15	1125 121 5000	Páka pro nastavení přívodu	1		
16	4149 122 7101	Šroub	1		
17	4149 129 0903	Nastavovací těsnění	1		
18	4149 121 4701	Regulační membrána	1		
19	4149 121 0800	Kryt	1		
20	4149 122 7100	Šroub	4		
21	4149 007 1700	Sada dílů karburátoru	1	7, 8, 17, 18	

# Oboustranná rukojeť, kompletní trubka, redukce Číslo stroje 516962085



# Oboustranná rukojeť, kompletní trubka, redukce Číslo stroje 516962085

#	Číslo dílu	Popis	Množství	Obsahuje jeden nebo více článků	Poznámky
1	4144 790 1701	Trubková rukojeť	1	2	
2	4147 791 0302	Rukojeť	1		
3	4149 790 1306	Ovládací rukojeť	1	4 - 22	
4	4149 790 1102	Držák rukojeti	1		
5	4149 798 2100	Nastavovací díl	1		
6	4149 791 3102	Pružina	1		
7	4149 182 2802	Páka	1		
8	9104 003 2962	Parkerova šroub P4x10	1		
9	4149 791 3101	Pružina	1		
10	4149 442 1600	Spojovací pružina	1		
11	4149 442 1601	Spojovací pružina	1		
12	4149 182 2801	Páka	1		
13	4128 182 4501	Ohnutá pružina	1		
14	4149 182 0800	Zarážková páka	1		
15	4149 182 2800	Páka	1		
16	4149 182 4500	Ohnutá pružina	1		
17	4149 182 1000	Páčka plynu	1		
18	9074 478 2967	Válcový šroub IS-P4x10	1		
19	4149 180 1104	Kabel pro ovládání plynu	1		
20	9074 478 3025	Válcový šroub IS-P4x16	3		
21	9022 346 1070	Válcový šroub IS-M5x30	1		
22	9214 320 0700	Bezpečnostní matice M5	1		
23	4137 791 6800	Upínací díl	1		
24	4130 791 0606	Upínací držák	1		
25	4137 791 0900	Upínací držák	1		
26	9022 341 1380	Válcový šroub IS-M6x35	4		

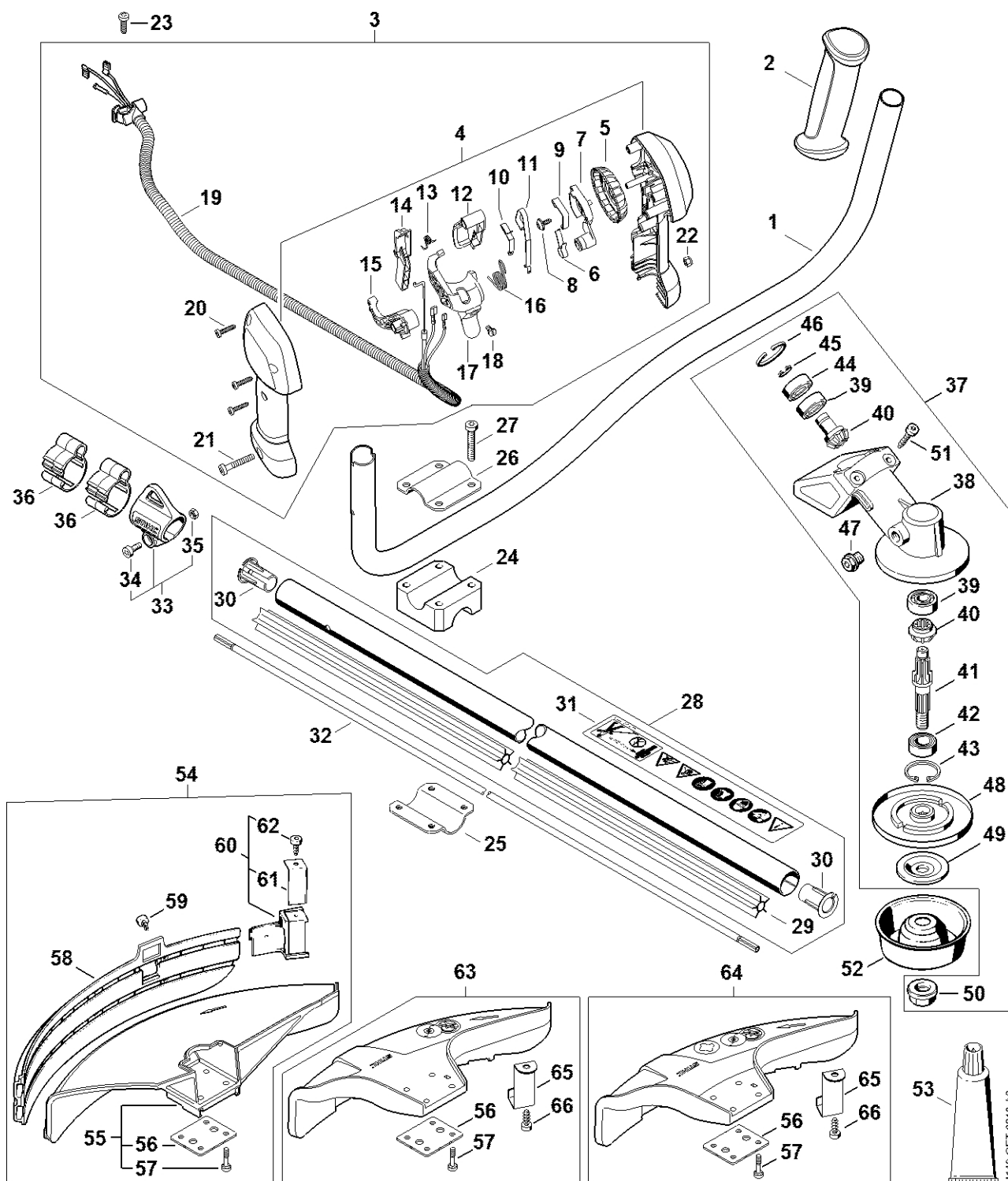
# Oboustranná rukojeť, kompletní trubka, redukce Číslo stroje 516962085

#	Číslo dílu	Popis	Množství	Obsahuje jeden nebo více článků	Poznámky
27	4149 710 7113	Kompletní trubka Ø 25,4 mm	1	28 - 30	
28	4149 711 7302	Pouzdro 1422 mm	1		
29	4140 711 2100	Zátka	2		
30	0000 967 7253	Výstražný piktogram FS	1		
31	4149 711 3203	Hnací hřídel	1		
32	0000 790 8801	Okó závěsu	1	33, 34	
33	9022 341 0980	Válcový šroub IS-M5x16	1		
34	9210 261 0700	Šestihranná matice M5	1		
35	0000 182 2100	Držák Ø 25,4 mm	2		
36	4180 640 0114	Redukce	1	37 - 47	
37	9503 003 0060	Kuličkové ložisko s drážkou 629	1		
38	4180 640 7301	Sada ozubených kol	1		
39	4180 642 0602	Výstupní hřídel	1		
40	9503 003 6440	Kuličkové ložisko s drážkou 6201-2RS	1		
41	9456 621 3600	Pojistný kroužek 32x1,2	1		
42	9503 003 9853	Kuličkové ložisko s drážkou 609-2Z	2		
43	9455 621 0750	Pojistný kroužek 9x1	1		
44	9456 621 2660	Pojistný kroužek 24x1,2	1		
45	4180 641 0800	Bezpečnostní zátka	1		
46	9022 341 1371	Válcový šroub IS-M6x30	1		
47	4119 713 6500	Závitová zátka	1		
48	4137 710 3800	Tlaková deska	1		
49	4180 710 8500	Nosný disk	1		
50	4126 642 7600	Matice s přírubou M10x1 vlevo	1		
51	4130 893 7800	Skříčidlo	1		
52	0781 120 1117	Mazivo převodovky 80 g	1		

# Oboustranná rukojeť, kompletní trubka, redukce Číslo stroje 516962085

#	Číslo dílu	Popis	Množství	Obsahuje jeden nebo více článků	Poznámky
53	4180 007 1028	Sada ochranných krytů	1	54 - 59	
54	4180 710 8106	Ochranný kryt	1	55, 56	
55	4180 716 3100	Podložka	1		
56	9022 373 1025	Válcový šroub IS-M5x23	4		
57	4180 716 3200	Závěsná deska	1		
58	4180 713 4110	Nůž	1		
59	9074 478 4405	Válcový šroub IS-P6x14	1		
60	4180 007 1030	Sada ochranných krytů	1	61 - 64	
61	4180 716 3100	Cale	1		
62	9022 373 1025	Válcový šroub IS-M5x23	4		
63	4133 713 4110	Nůž	1		
64	9074 478 4405	Válcový šroub IS-P6x14	1		
65	4180 710 8202	Podložka Ø 200 mm	1	66, 67	
66	0000 007 1300	Sada O-kroužků N 4x2-EPDM70	1		
67	9022 371 1020	Válcový šroub IS-M5x20	4		

# Oboustranná rukojeť, kompletní trubka, redukce až do čísla stroje 514309587



# Oboustranná rukojeť, kompletní trubka, redukce až do čísla stroje 514309587

#	Číslo dílu	Popis	Množství	Obsahuje jeden nebo více článků	Poznámky
1	4144 790 1701	Trubková rukojeť	1	2	
2	4147 791 0302	Rukojeť	1		
3	4149 790 1302	Ovládací rukojeť	1	4 - 22	
4	4149 790 1102	Držák rukojeti	1		
5	4149 798 2100	Nastavovací díl	1		
6	4149 791 3102	Pružina	1		
7	4149 182 2802	Páka	1		
8	9104 003 2962	Parkerova šroub P4x10	1		
9	4149 791 3101	Oblast	1		
10	4149 442 1600	Spojovací pružina	1		
11	4149 442 1601	Spojovací pružina	1		
12	4149 182 2801	Páka	1		
13	4128 182 4501	Ohnutá pružina	1		
14	4149 182 0800	Zarážková páka	1		
15	4149 182 2800	Páka	1		
16	4149 182 4500	Ohnutá pružina	1		
17	4149 182 1000	Páčka plynu	1		
18	9074 478 2967	Válcový šroub IS-P4x10	1		
19	4149 180 1100	Kabel pro ovládání plynu	1		
20	9074 478 3025	Válcový šroub IS-P4x16	3		
21	9022 346 1070	Válcový šroub IS-M5x30	1		
22	9214 320 0700	Bezpečnostní matice M5	1		
23	9074 477 4130	Válcový šroub IS-P5x16	1		
24	4137 791 6800	Upínací díl	1		
25	4130 791 0606	Upínací držák	1		
26	4137 791 0900	Upínací držák	1		

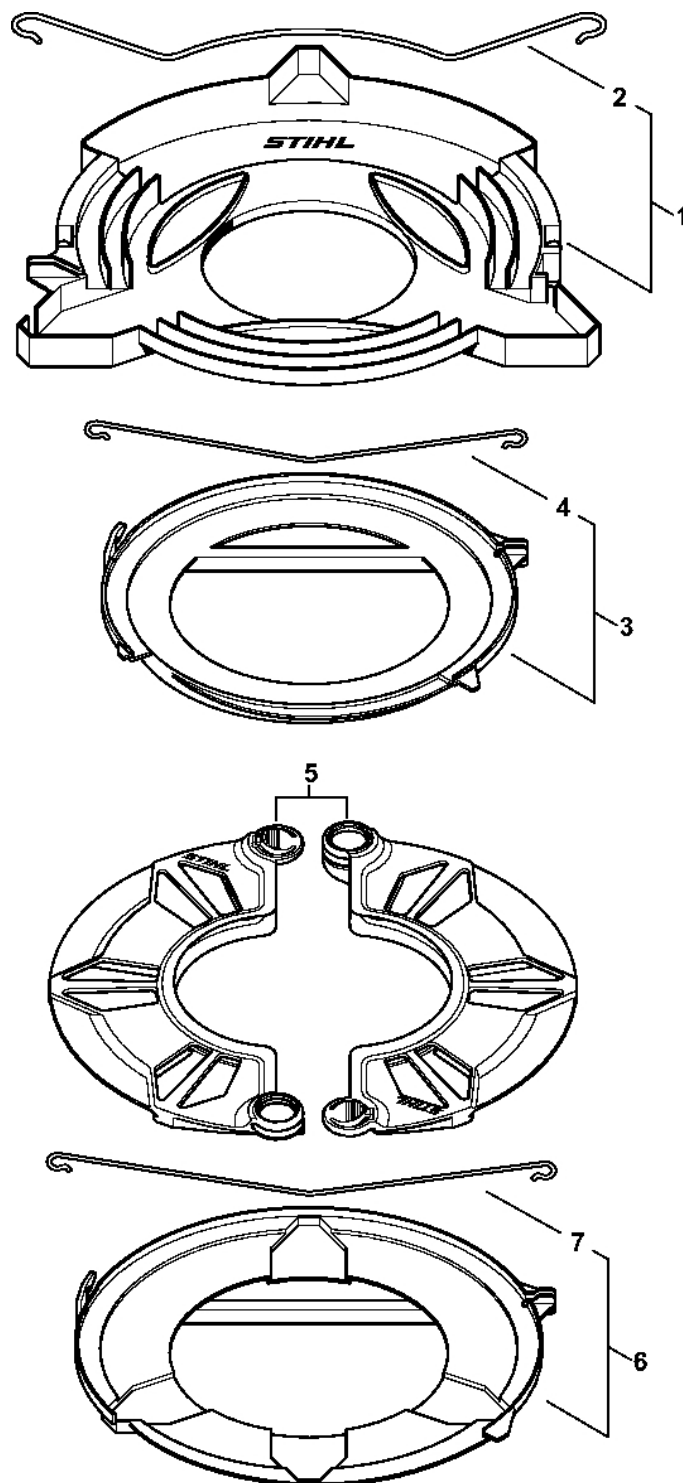
# Oboustranná rukojeť, kompletní trubka, redukce až do čísla stroje 514309587

#	Číslo dílu	Popis	Množství	Obsahuje jeden nebo více článků	Poznámky
27	9022 341 1380	Válcový šroub IS-M6x35	4		
28	4149 710 7113	Kompletní trubka Ø 25,4 mm	1	29 - 31	
29	4149 711 7302	Pouzdro 1422 mm	1		
30	4140 711 2100	Zátka	1		
31	0000 967 7253	Výstražný piktogram FS	1		
32	4149 711 3203	Hnací hřídel	1		
33	0000 790 8801	Okó závěsu	1	34, 35	
34	9022 341 0980	Válcový šroub IS-M5x16	1		
35	9210 261 0700	Šestihranná matice M5	1		
36	0000 182 2100	Držák Ø 25,4 mm	2		
37	4137 640 0100	Redukce	1	38 - 51	
38	4130 641 0305	Kryt reduktoru	1		
39	9503 003 9850	Kuličkové ložisko s drážkou 609	2		
40	4130 640 7301	Sada ozubených kol	1		
41	4130 642 0601	Výstupní hřídel	1		
42	9503 003 5190	Kuličkové ložisko s drážkou 6001-2RS	1		
43	9456 621 3100	Pojistný kroužek 28x1,2	1		
44	9503 003 9853	Kuličkové ložisko s drážkou 609-2Z	1		
45	9455 621 0750	Pojistný kroužek 9x1	1		
46	9456 621 2660	Pojistný kroužek 24x1,2	1		
47	4119 713 6500	Závitová zátka	1		
48	4137 710 3800	Tlaková deska	1		
49	4130 713 1600	Tlaková podložka	1		
50	4126 642 7600	Matice s přírubou M10x1 vlevo	1		
51	9075 478 4159	Válcový šroub IS-D5x24	2		
52	4126 713 3100	Nosný disk	1		

# Oboustranná rukojeť, kompletní trubka, redukce až do čísla stroje 514309587

#	Číslo dílu	Popis	Množství	Obsahuje jeden nebo více článků	Poznámky
53	0781 120 1117	Mazivo pro reduktor 80 g	1		
54	4119 007 1027	Sada dílů ochranného krytu	1	55 - 62	
55	4119 710 8103	Ochranný kryt	1	56, 57	
56	0000 716 3101	Podložka	1		
57	9022 373 1025	Válcový šroub IS-M5x23	4		
58	4119 716 3203	Závěsná deska	1		
59	9074 478 4125	Válcový šroub IS 5x14	1		
60	4119 710 6000	Nůž	1	61, 62	
61	4118 713 4105	Nůž	1		
62	9074 478 4125	Válcový šroub IS 5x14	1		
63	4133 007 1007	Sada ochranných krytů	1	56, 57, 65, 66	
64	4133 007 1008	Sada ochranných krytů	1	56, 57, 65, 66	AUS, NZ
65	4133 713 4110	Nůž	1		
66	9074 478 4405	Válcový šroub IS-P6x14	1		

# Ochranný obal pro převahu

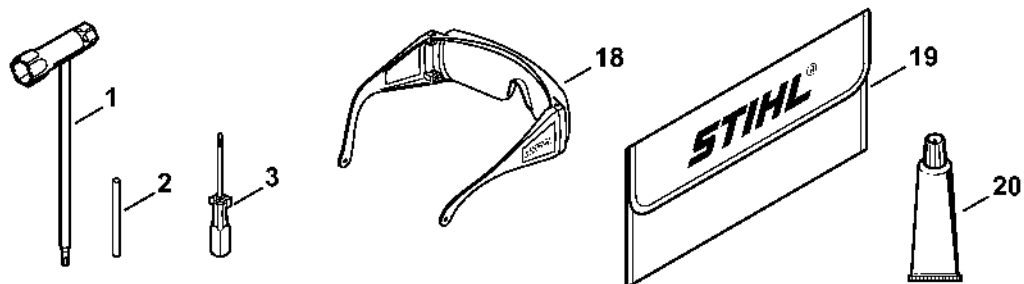
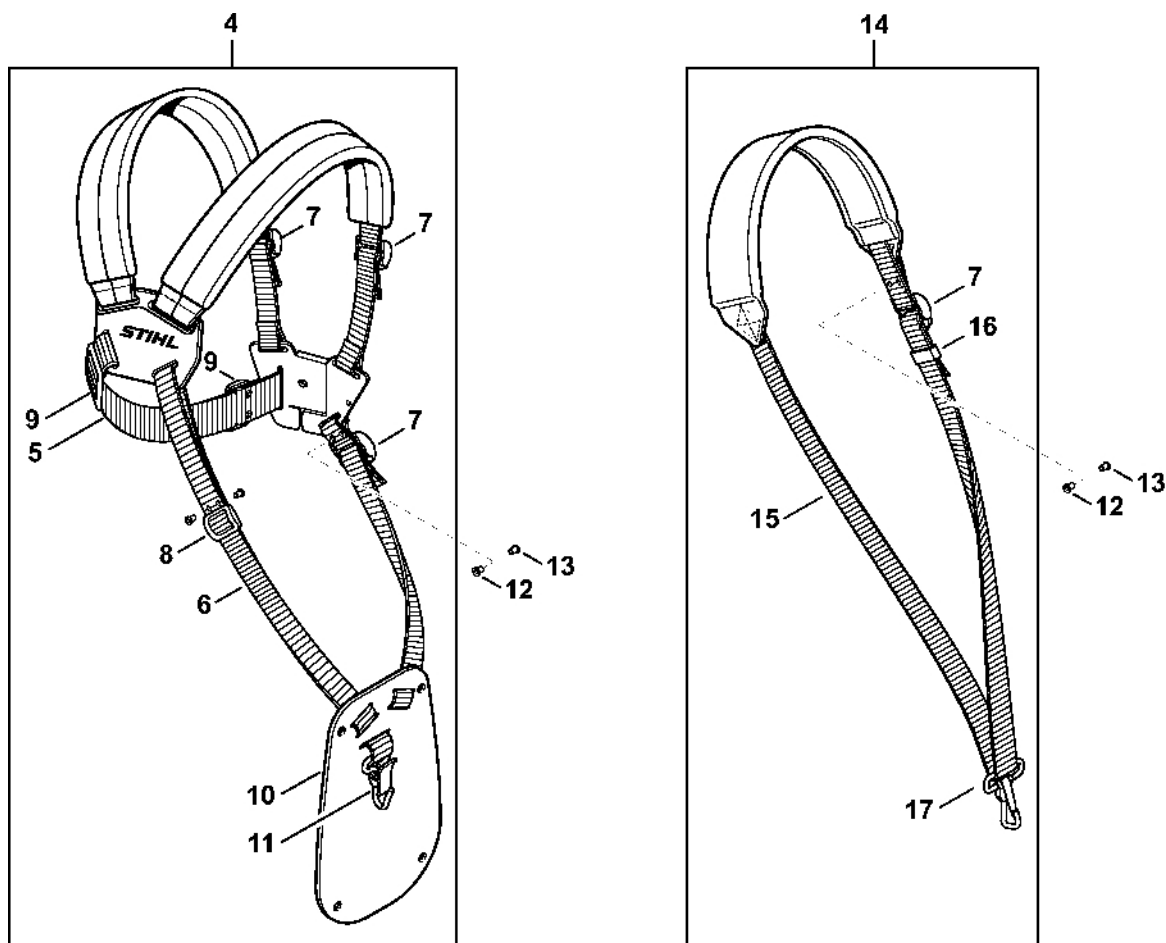


4199-GET-0051-A0

# Ochranný obal pro přepravu

#	Číslo dílu	Popis	Množství	Obsahuje jeden nebo více článků	Poznámky
1	4116 790 3901	Ochranný kryt pro přepravu Ø 350	1	2	
2	4116 792 4300	Upevňovací příruba	1		
3	4119 790 3901	Ochranný kryt pro přepravu Ø 225	1	4	
4	4119 792 4300	Upevňovací příruba	1		
5	0000 790 3901	Ochranný kryt pro přepravu	1		
6	4119 790 3906	Ochranný kryt pro přepravu Ø 260	1	7	
7	4119 792 4305	Upevňovací příruba	1		

# Nářadí, příslušenství



4119-GET-0052-A0

# Nářadí, příslušenství

#	Číslo dílu	Popis	Množství	Obsahuje jeden nebo více článků	Poznámky
1	4180 890 3400	Víceúčelový klíč	1		
2	4130 893 7800	Sklopné pouzdro	1		
3	0000 890 2300	Šroubovák	1		
4	4119 710 9001	Postroje	1	5 - 11	
5	0000 930 2242	Popruh 38 mm x 5 m	1		
6	0000 930 2241	Páska 25 mm x 10 m	1		
7	4203 792 7200	Nastavitelná spona	3		
8	4119 718 6300	Regulační smyčka	1		
9	4119 718 6310	Regulační smyčka	2		
10	4119 718 7400	Ochranná deska	1		
11	4147 710 6900	Karabina	1		
12	9408 021 4530	Nýt, nýťovací část 4x8x6	1		(množství podle potřeby)
13	9409 021 4420	Nýt, část hlavy 4x8	1		(množství podle potřeby)
14	4119 710 9012	Postroj	1	7, 15 - 17	
15	0000 930 2241	Popruh 25 mm x 10 m	1		
16	4119 718 6320	Nastavitelná spona	1		
17	4119 710 6900	Karabina	1		
18	0000 884 0307	Ochranné brýle	1		neplatí pro Argentinu
19	0000 891 0810	Sáček na nářadí	1		
20	0783 830 2000	Tuba s červenou těsnicí pastou HT	1		