

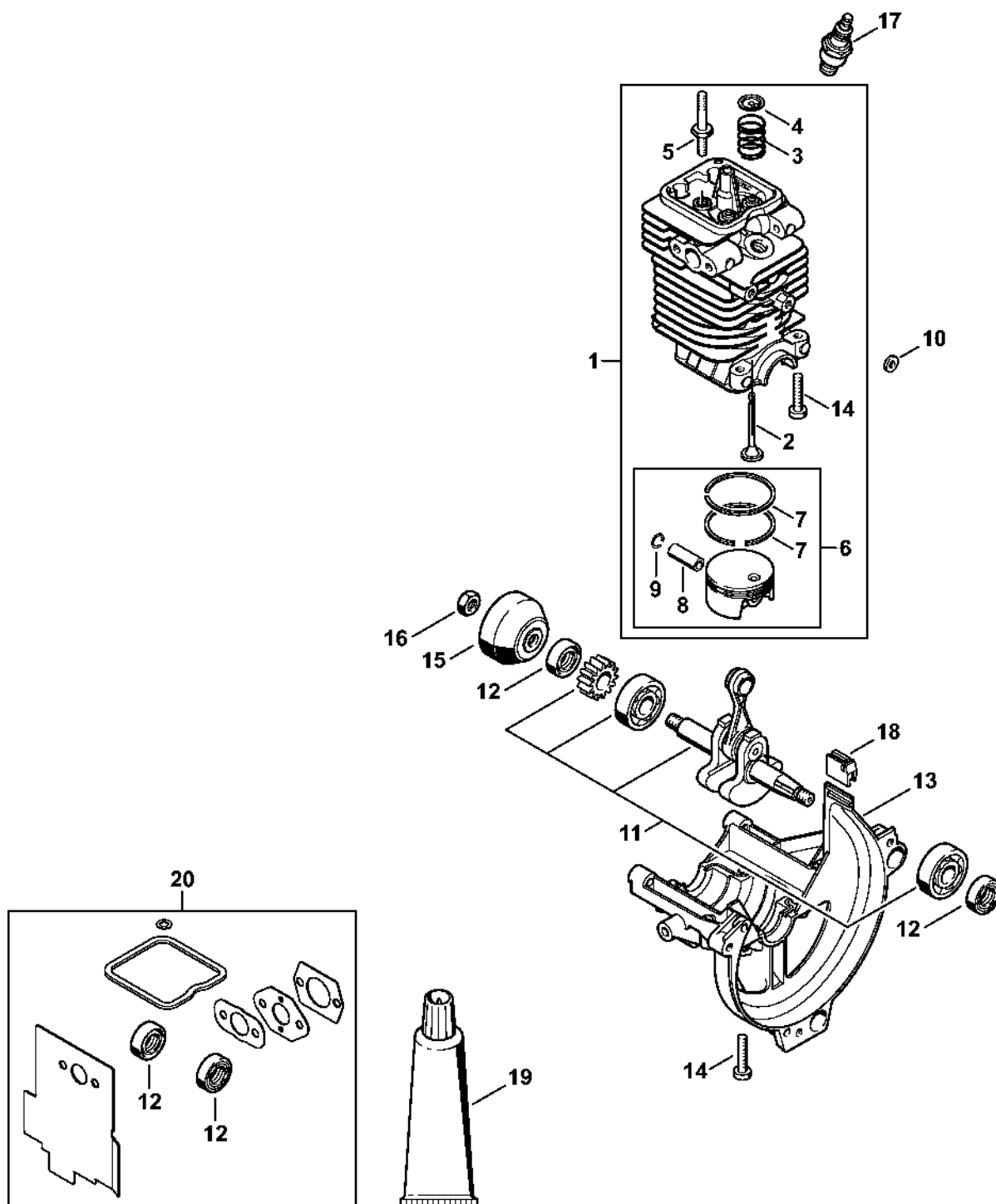
FS 90 – 4180

Seznam dílů
30.01.2023
Francie,
francouzština

Obsah

Válec, spodní kryt.....	2	Nástavec 13	65
Rozvod nebo ovládání ventilů	4	Kontrolní přístroj ZAT 3 pro zapalovací zařízení zapalovacího zařízení	67
Startovací zařízení, palivová nádrž	6	Kontrolní přístroj ZAT 4 pro zařízení zapalovacího zařízení	69
Tlumič výfuku, vzduchový filtr	9	Kompresometr	71
Zapalovací zařízení	12	Nastavovací kalibr	73
Spojka, kryt ventilátoru	14	Prodloužení	75
Karburátor C1Q-S174, C1Q-S131	16	Nástroj pro vytahování	77
Karburátor C1Q-S110 (43.2008)	19	Zarážková šroub	79
Oboustranná rukojeť	22	Pouzdro	81
Kompletní trubka	24	Vytahovač	83
Redukce	26	Momentový klíč	85
Ochranný kryt	28	Momentový klíč	87
Ochrana pro přepravu	30	Nástrčkový klíč	89
Nástroje, volitelné příslušenství	32	Víceúčelový klíč	91
Motorový blok Ø 38 mm	34	Montážní stojan	93
Číslo stroje	37	Upevňovací deska	95
Různé maziva a tuky	39	Vytlačovací zařízení	97
Péče o pleť	41	Šroubovák	99
Spojky	43	Spojka	101
Montážní šroub	45	Sada kontrolních nástrojů	103
Montážní šroub	47	Čerpadlo	105
Montážní objímka	49	Sada pro kontrolu těsnosti	107
Trubka 135 mm	51	Extraktory	109
Kontrolní příruba	53	Šroubovák T20	111
Montážní objímka	55	Šroubovák s čepelí 8, dlouhý	113
Zásuvná objímka	57		
Nastavovací kalibr	59		
Zásuvná objímka	61		
Montážní nástroj 8	63		

Válec, spodní kry

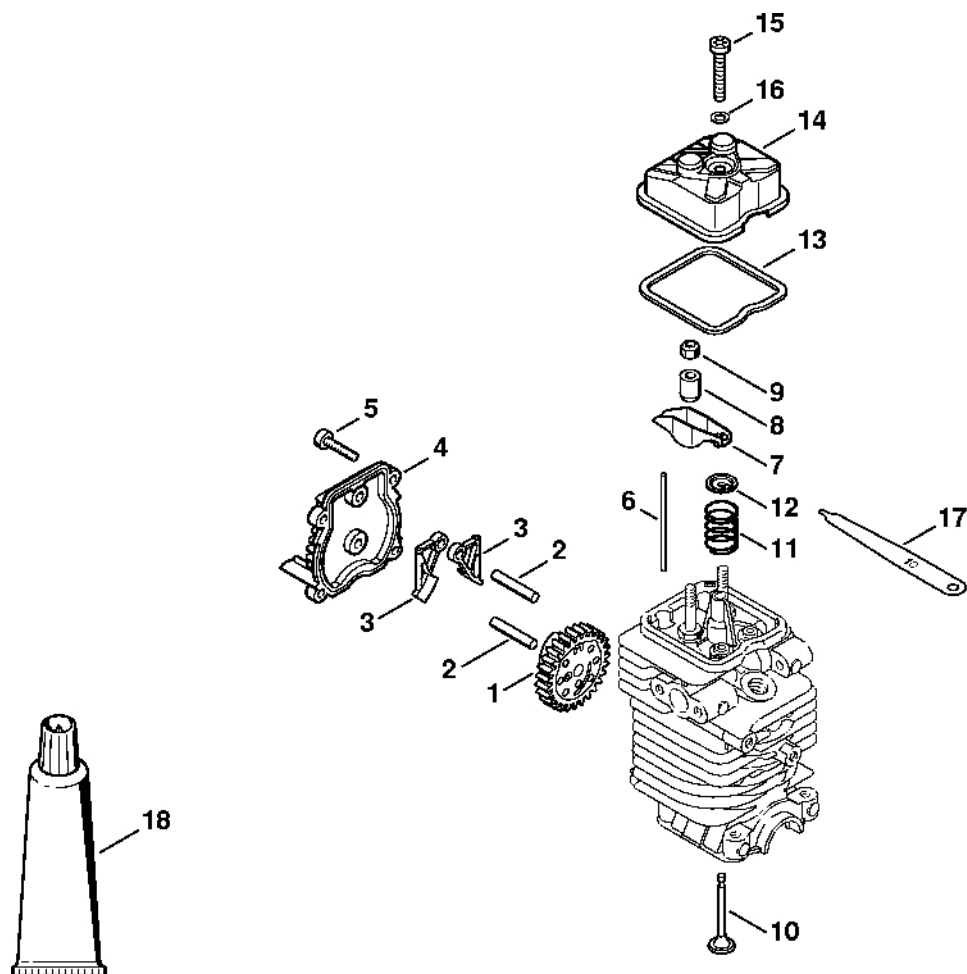


4160-GET-0299-A10

Válec, spodní kry

#	Číslo dílu	Popis	Množství	Obsahuje jeden nebo více článků	Poznámky
1	4180 020 1207	Válec s pístem Ø 38 mm	1	2 - 9, 14	
2	4180 025 2002	Ventil	2		
3	4180 025 1600	Pružina ventilu	2		
4	4180 025 3000	Sponka pružiny	2		
5	4180 038 1700	Šroub s přírubou M5	2		
6	4180 030 2007	Píst Ø 38 mm	1	7 - 9	
7	4180 034 3002	Segment pístu Ø 38x1,2 mm	2		
8	4137 034 1500	Pístová osa 8x5x22	1		
9	9463 650 0805	Zajišťovací prstenec 8x0,7	2		
10	4180 404 9300	Podložka	2		
11	4180 030 0410	Kliková hřídel	1		
12	9639 003 1231	Těsnící kroužek 12x22x7	2		
13	4180 021 2500	Spodní kryt	1		
14	9075 478 4159	Válcový šroub IS-D5x24	4		
15	4223 195 0600	Startovací kolečko	1		
16	9210 261 1140	Šestihránná matice M8x1	1		
17	0000 400 7009	Svíčka Bosch USR7AC	1		
18	4180 182 0700	Pouzdro	1		
19	0783 830 2000	Tuba s těsnící pastou HT červená	1		
20	4180 007 1006	Sada těsnění	1	12	

Rozvod pomocí ventilů nebo ventilové ovládání

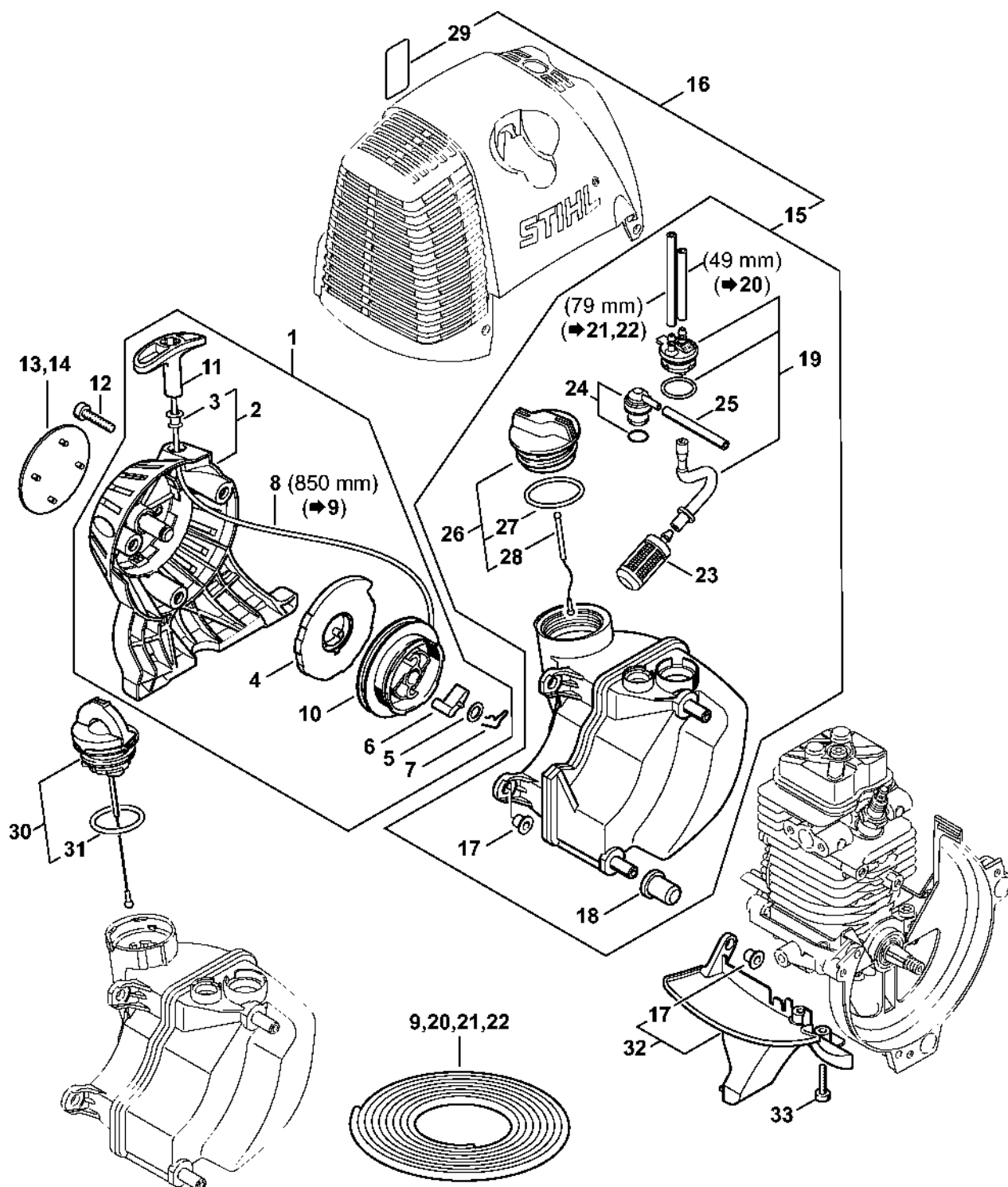


249ET001 SC

Rozvod pomocí ventilů nebo ventilové ovládání

#	Číslo dílu	Popis	Množství	Obsahuje jeden nebo více článků	Poznámky
1	4180 030 1800	Vačkové kolo	1		
2	4180 038 0803	Šroub 5x26,5	2		
3	4180 038 1900	Kyvné rameno	2		
4	4180 038 1300	Kryt	1		
5	9075 478 3018	Válcový šroub IS-D4x18	4		
6	4180 038 2600	Tlačný čep vahadla	2		
7	4282 038 1000	Kyvný čep	2		
8	4180 038 2000	Pouzdro	2		
9	4180 038 2700	Bezpečnostní matice M5	2		
10	4180 025 2002	Ventil	2		
11	4180 025 1600	Pružina ventilu	2		
12	4180 025 3000	Sponka pružiny	2		
13	4180 029 0500	Těsnění	1		
14	4180 025 1100	Kryt ventilu	1		
15	9022 346 1070	Válcový šroub IS-M5x30	1		
16	9636 815 0270	Těsnicí kroužek 5x9x1	1		
17	4180 893 6400	Nastavovací kalibr	1		
18	0783 830 2000	Těsnicí pasta HT červená	1		
	4180 007 1006	Sada těsnění	1	13, 16, 17	
	4180 007 1005	Sada nastavovacích dílů ventilů	1	13, 16, 17	

Odpalovací zařízení, palivová nádrž



4160-GET-0300-A0

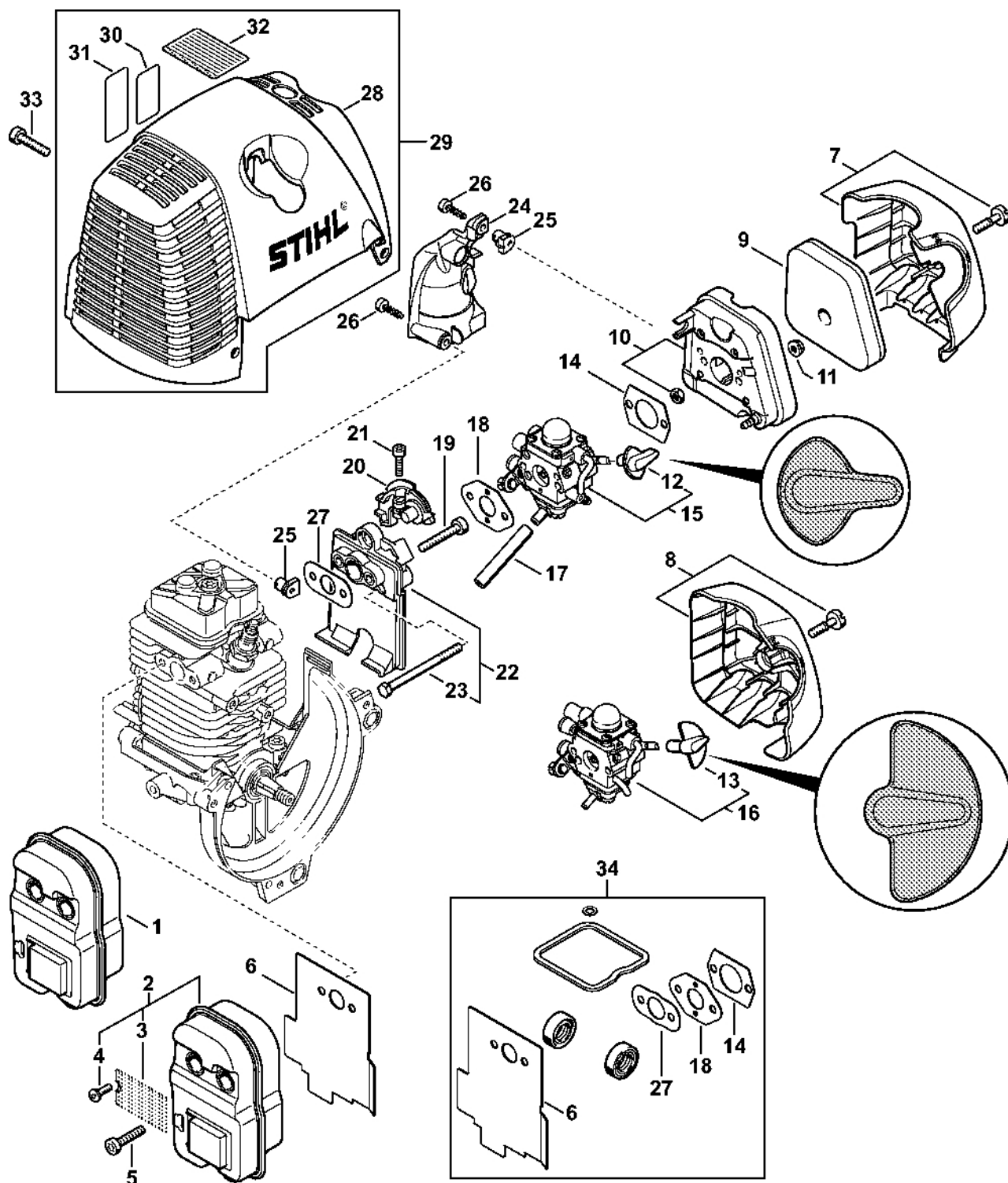
Odpalovací zařízení, palivová nádr

#	Číslo dílu	Popis	Množství	Obsahuje jeden nebo více článků	Poznámky
1	4180 190 4000	Odpalovací zařízení	1	2 - 8, 10, 11	
2	4180 190 0400	Kryt odpalovacího zařízení	1	3	
3	9416 868 6650	Nýt 6,5x0,5x8,8	1		
4	4180 190 0600	Vratná pružina	1		
5	0000 958 0923	Podložka	1		
6	4116 195 7200	Ráčna	1		
7	1118 195 3500	Pružina	1		
8	0000 195 8203	Spouštěcí lano Ø 3x850 mm	1		
9	0000 930 2208	Spouštěcí lano Ø 3 mm x 30,5 m	1		
9	0000 930 2211	Spouštěcí lano Ø 3 mm x 60,8 m	1		
10	4128 195 0400	Kladka na lano	1		
11	4140 195 3400	Rukojeť	1		
12	9075 478 4159	Válcový šroub IS-D5x24	3		
13	4180 967 1528	Identifikační štítek FS 90	1		
15	4180 350 0418	Palivová nádrž	1	17 - 19, 23 - 28	
16	4180 350 0419	Palivová nádrž	1	15, 17 - 19, 23 - 29	USA
17	9991 003 5087	Pouzdro 7,5x6,8	3		
18	4180 352 8100	Vložka	2		
19	4180 350 1402	Spojovací díl	1		
20	0000 937 5004	Hadice 3,1 x 5,7 mm x 1 m, R5	1		
21	0000 930 2803	Hadice 3,1 x 5,7 mm x 1 m, R3	1		
22	0712 923 8004	Hadice 3,1 x 5,7 mm x 10 m, R3	1		
23	0000 350 3502	Sací síto	1		
24	0000 350 5807	Odvzdušnění nádrže	1		
25	4119 141 8600	Hadice	1		
26	0000 350 0527	Zátka nádrže	1	27, 28	

Odpalovací zařízení, palivová nádr

#	Číslo dílu	Popis	Množství	Obsahuje jeden nebo více položek	Poznámky
27	9645 951 3890	O-kroužek 35x3-FPM 80	1		
28	0000 350 0900	Lano	1		
29	0000 967 7236	Výstražný piktogram uzávěru nádrže	1		USA
30	0000 350 0533	Víčko palivové nádrže	1	31	
31	9645 948 7734	O-kroužek 25x3,5	1		
32	4180 350 6501	Krytka	1	17	
33	9075 478 3018	Válcový šroub IS-D4x18	2		

Tlumič výfuku, vzduchový filtr



4180-GET-0305-A0

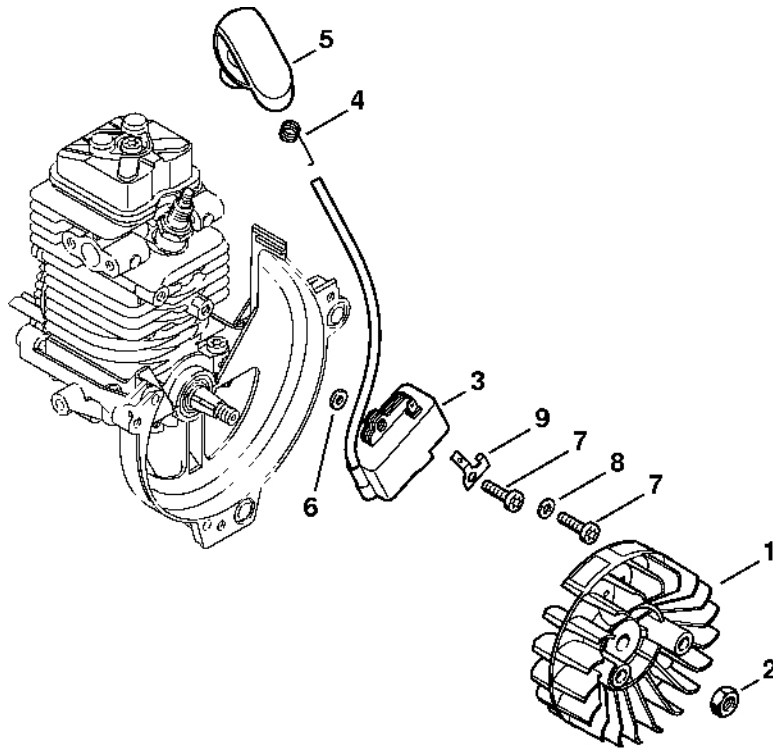
Tlumič výfuku, vzduchový filtr

#	Číslo dílu	Popis	Množství	Obsahuje jeden nebo více článků	Poznámky
1	4180 140 0603	Tlumič	1		
5	9075 478 4159	Válcový šroub IS-D5x24	3		
6	4180 149 0600	Těsnění tlumiče výfuku	1		
7	4180 140 1006	Kryt filtru	1		
8	4180 140 1000	Kryt filtru	1		
9	4180 120 1800	Filtr	1		
10	4180 140 2805	Filtrační skříň	1		
11	9216 261 0700	Šestihranná matice M5	2		
12	4180 182 9502	Nastavovací knoflík	1		
13	4180 182 9500	Nastavovací knoflík	1		
14	4114 149 1205	Těsnění	1		
15	4180 120 0611	Karburátor C1Q-S174A	1	12	
16	4180 120 0604	Karburátor C1Q-S110E	1	13	
17	4180 141 8601	Impulzní hadice	1		
18	4140 129 0900	Těsnění	1		
19	9075 478 4167	Válcový šroub IS-D5x32	2		
20	4180 182 7601	Upínací díl	1		
21	9022 313 0680	Válcový šroub IS M4x16	1		
22	4180 120 2303	Mezipříruba	1	23	
23	9007 319 1135	Šestihranný šroub M5x65	2		
24	4180 123 0600	Krytka	1		
25	9286 929 0030	Klipová matice 40x2,5x5	2		
26	9074 478 3025	Válcový šroub IS-P4x16	2		
27	4180 129 0900	Těsnění	1		
28	4180 080 1600	Kryt	1		
29	4180 080 1605	Kryt	1	28, 30 - 32	USA

Tlumič výfuku, vzduchový filtr

#	Číslo dílu	Popis	Množství	Obsahuje jeden nebo více článků	Poznámky
30	0000 967 7236	Výstražný piktogram uzávěru nádrže	1		USA
31	0000 967 7240	Výstražný symbol Víčko palivové nádrže	1		USA
32	0000 967 4066	Varování Jiskřiště	1		USA
33	9075 478 4159	Válcový šroub IS-D5x24	3		
34	4180 007 1006	Sada těsnění	1	6, 14, 18, 27	

Zapalovací zařízení

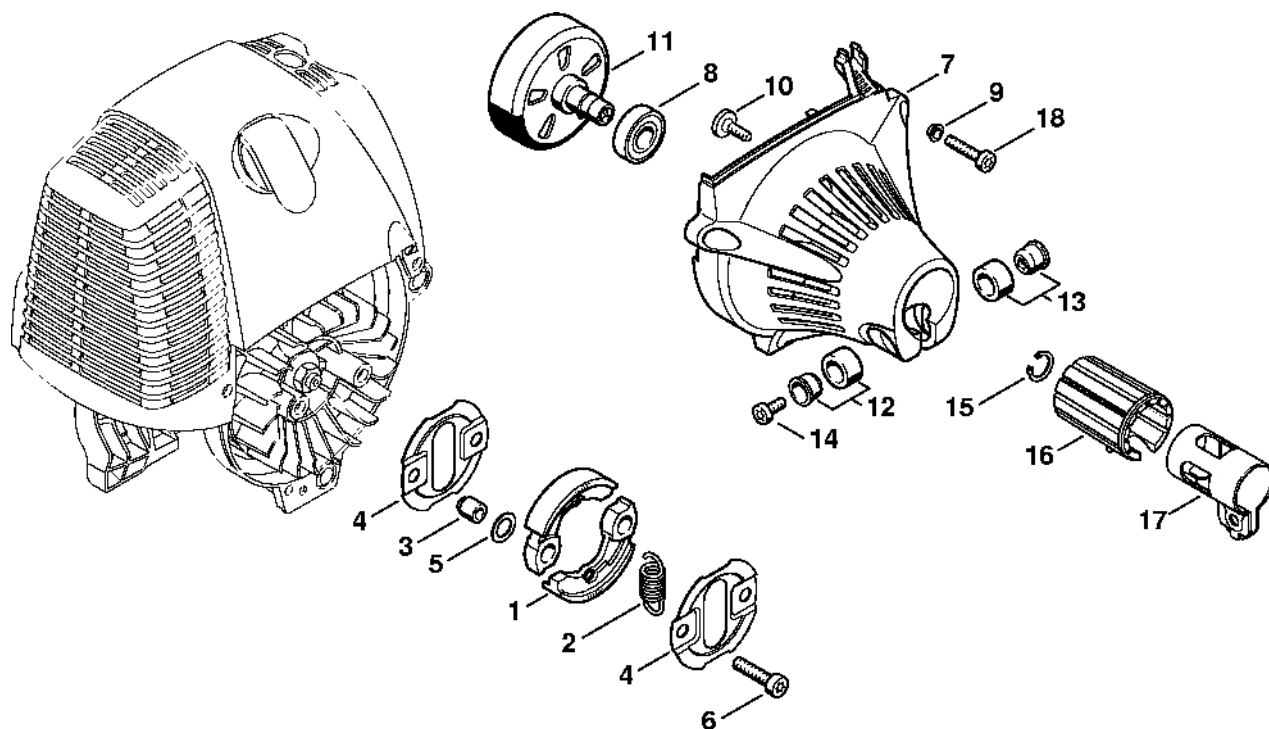


249ET056 SC

Zapalovací zařízení

#	Číslo dílu	Popis	Množství	Obsahuje jeden nebo více článků	Poznámky
1	4180 400 1200	Rotor	1		
2	9210 261 1140	Šestihranná matice M8x1	1		
3	4180 400 1308	Zapalovací modul	1	4 - 6	
4	0000 998 0604	Ohnutá pružina	1		
5	4180 405 1000	Kontakt zapalovacího kabelu	1		
6	4180 404 9300	Podložka	2		
7	9075 478 3018	Válcový šroub IS-D4x18	2		
8	9291 021 0100	Podložka 4,3	1		
9	4180 431 2100	Zásuvná jazýčková spojka	1		

Spojka, kryt ventilátoru

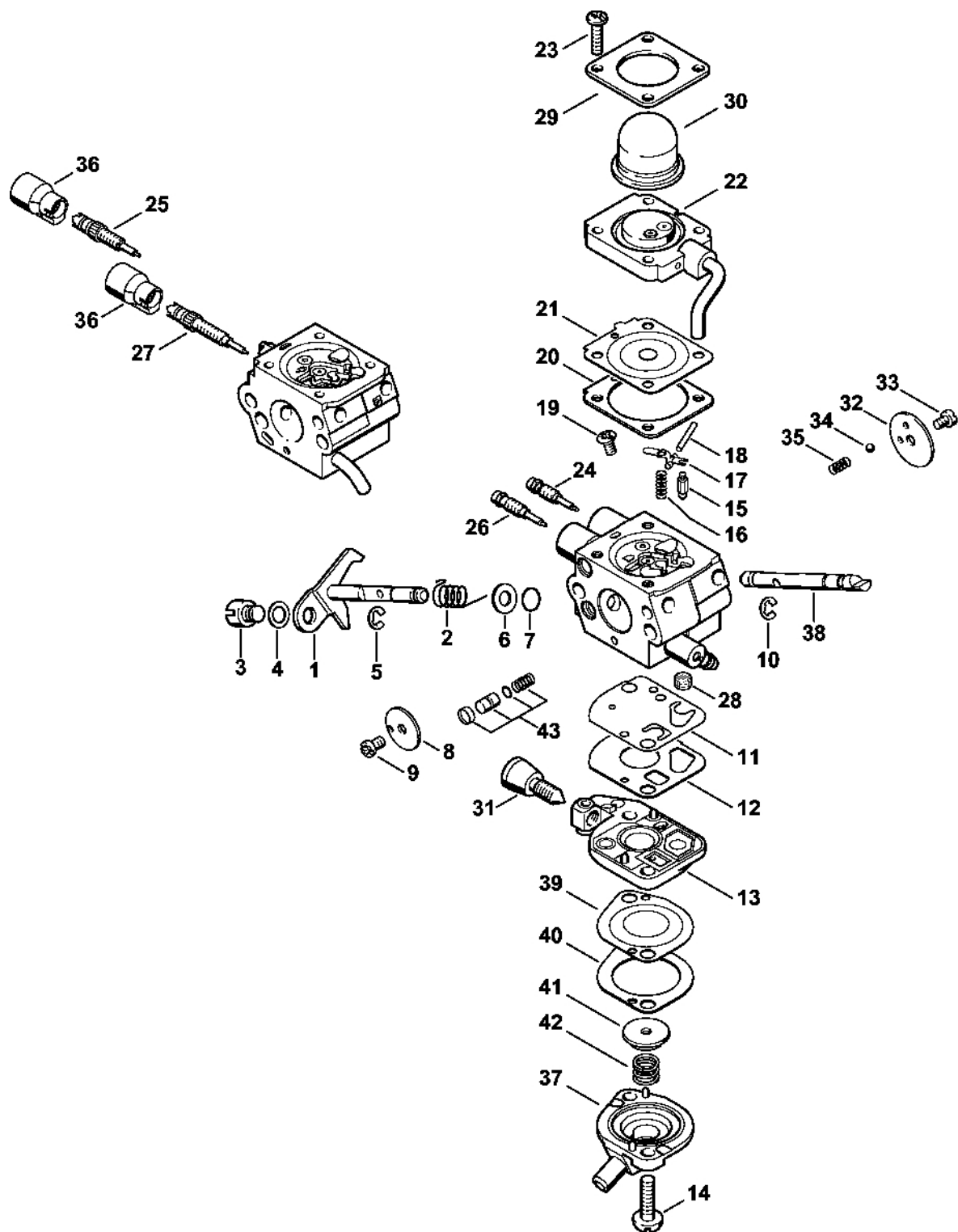


388ETD01.SC

Spojka, kryt ventilátoru

#	Číslo dílu	Popis	Množství	Obsahuje jeden nebo více článků	Poznámky
1	4180 160 2000	Spojka	1	2	
2	0000 997 5902	Napínací pružina	1		
3	0000 961 0601	Kroužek	2		
4	4180 162 1000	Krycí podložka	2		
5	0000 958 1000	Podložka 16x10x0,5	2		
6	9022 341 1350	Válcový šroub IS-M6x25	2		
7	4180 080 1809	Kryt ventilátoru	1	8, 10	
8	9503 003 6462	Kuličkové ložisko s drážkou 6201-2Z	1		
9	9416 868 6510	Trubkový nýt 6,5x0,5x3,0	3		
10	0000 951 1105	Válcový šroub IS-P5x14	1		
11	4180 160 2900	Spojková skříň	1		
12	4180 790 7205	Pouzdro	1		
13	4180 790 7200	Pouzdro	1		
14	9022 341 0980	Válcový šroub IS-M5x16	1		
15	9455 621 1130	Pojistný kroužek 12x1	1		
	4180 790 4700	Svěrka	1	14, 16, 17	
16		Gumový díl	1		
17		Svěrka	1		
18	9075 478 4159	Válcový šroub IS-D5x24	3		

Karburátor C1Q-S174, C1Q-S131



249ET093 SC

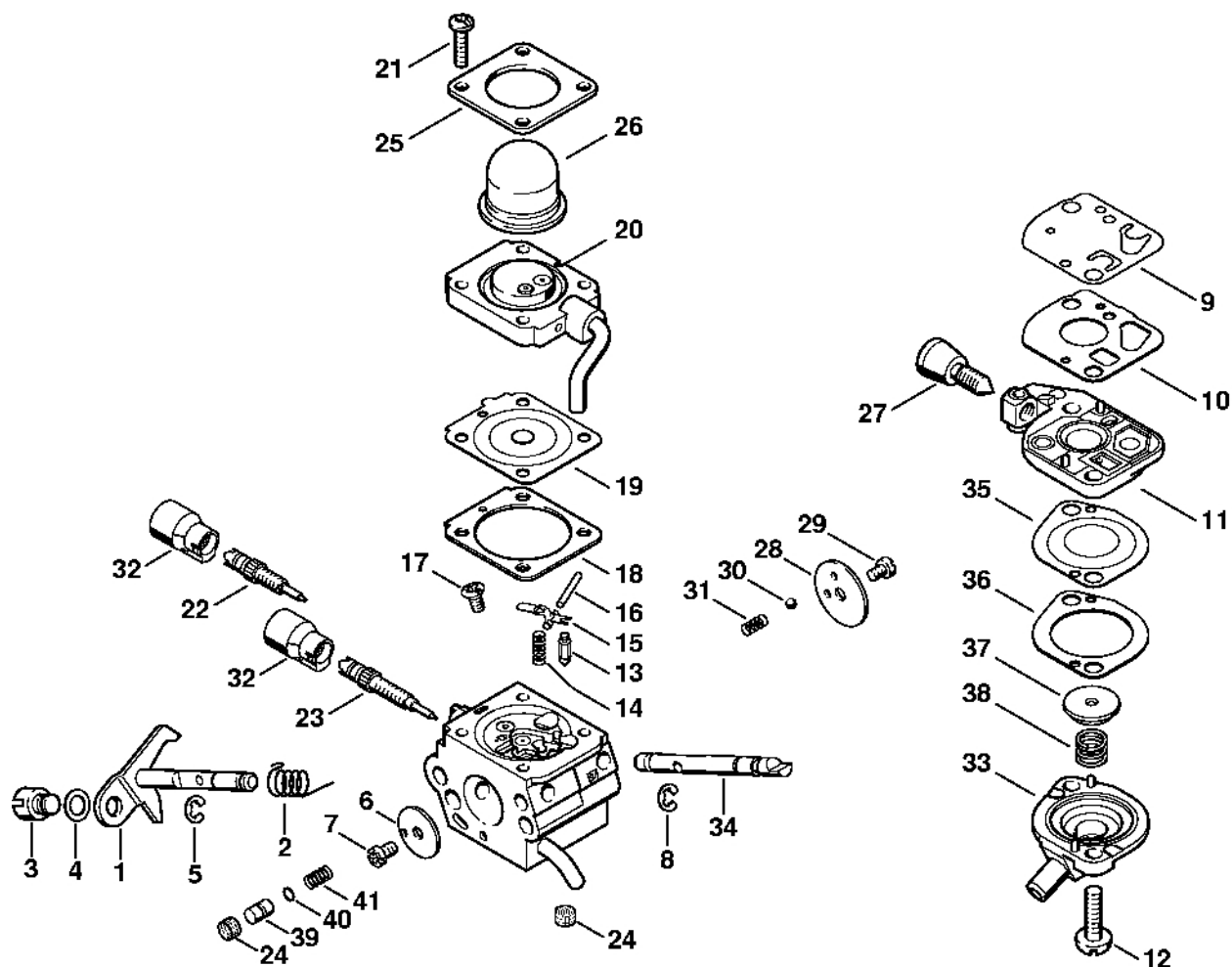
Karburátor C1Q-S174, C1Q-S131

#	Číslo dílu	Popis	Množství	Obsahuje jeden nebo více článků	Poznámky
	4180 120 0611	Karburátor C1Q-S174A	1	1 - 24, 26, 28 - 35, 37 - 43	
	4180 120 0608	Karburátor C1Q-S131C	1	1 - 23, 25, 27 - 43	
1	4180 120 7105	Osa škrticí klapky s pákou	1		
2	4180 122 3005	Pružina	1		
3	4180 121 8900	Šroub	1		
4	4137 121 8600	Podložka	1		
5	1120 122 9000	Pojistný kroužek	1		
6	4180 121 8601	Podložka	1		
7	4180 122 3601	Těsnicí kroužek	1		
8	4180 121 3300	Motýlek	1		
9	1125 122 7403	Šrouby s kulatou hlavou	1		
10	1125 122 9001	Pojistný kroužek	1		
11	4180 121 4800	Membrána čerpadla	1		
12	4180 129 0901	Těsnění čerpadla	1		
13	4180 120 2602	Kryt čerpadla	1	31	
14	4180 122 7101	Šroub	2		
15	Z000 018 Z000	Vstupní tryska	1		
16	1120 122 3004	Pružina	1		
17	1125 121 5000	Páka pro nastavení přívodu	1		
18	1120 121 9200	Osa	1		
19	1120 122 6600	Šrouby s přírubou	1		
20	4180 129 0902	Nastavovací podložka	1		
21	4314 121 4700	Nastavovací membrána	1		
22	4180 120 2207	Příruba	1		
23	4226 122 7100	Šroub	4		
24	4180 122 6705	Šroub H pro vysoké otáčky	1		

Karburátor C1Q-S174, C1Q-S131

#	Číslo dílu	Popis	Množství	Obsahuje jeden nebo více článků	Poznámky
25	4180 122 6701	Šroub H pro vysoké otáčky	1		
26	4180 122 6803	Šroub L pro bohatou směs při volnoběhu	1		
27	4180 122 6802	Šroub L pro bohatost při volnoběhu	1		
28	1120 121 7800	Síto	1		
29	4140 121 0800	Víko	1		
30	4226 121 2700	Krytka	1		
31	4140 122 6200	Šroub pro nastavení volnoběžných otáček	1		
32	4128 121 2900	Startovací klapka	1		
33	1125 122 7403	Šrouby s kulatou hlavou	1		
34	4119 122 4200	Kulička	1		
35	4119 122 3002	Ressort	1		
36	4229 121 2701	Krytka	2		
37	4180 121 0801	Víčko	1		
38	4180 121 3003	Osa startovací klapky	1		
39	4180 121 4801	Membrána čerpadla	1		
40	4180 129 0903	Těsnění čerpadla	1		
41	4180 121 8600	Podložka	1		
42	4180 122 3001	Pružina	1		
43	4180 120 9704	Sada pístů čerpadla	1		
	4180 007 1060	Sada dílů karburátoru	1	11, 12, 20, 21, 39, 40	

Karburátor C1Q-S110 (43.2008)



260ET004-SC

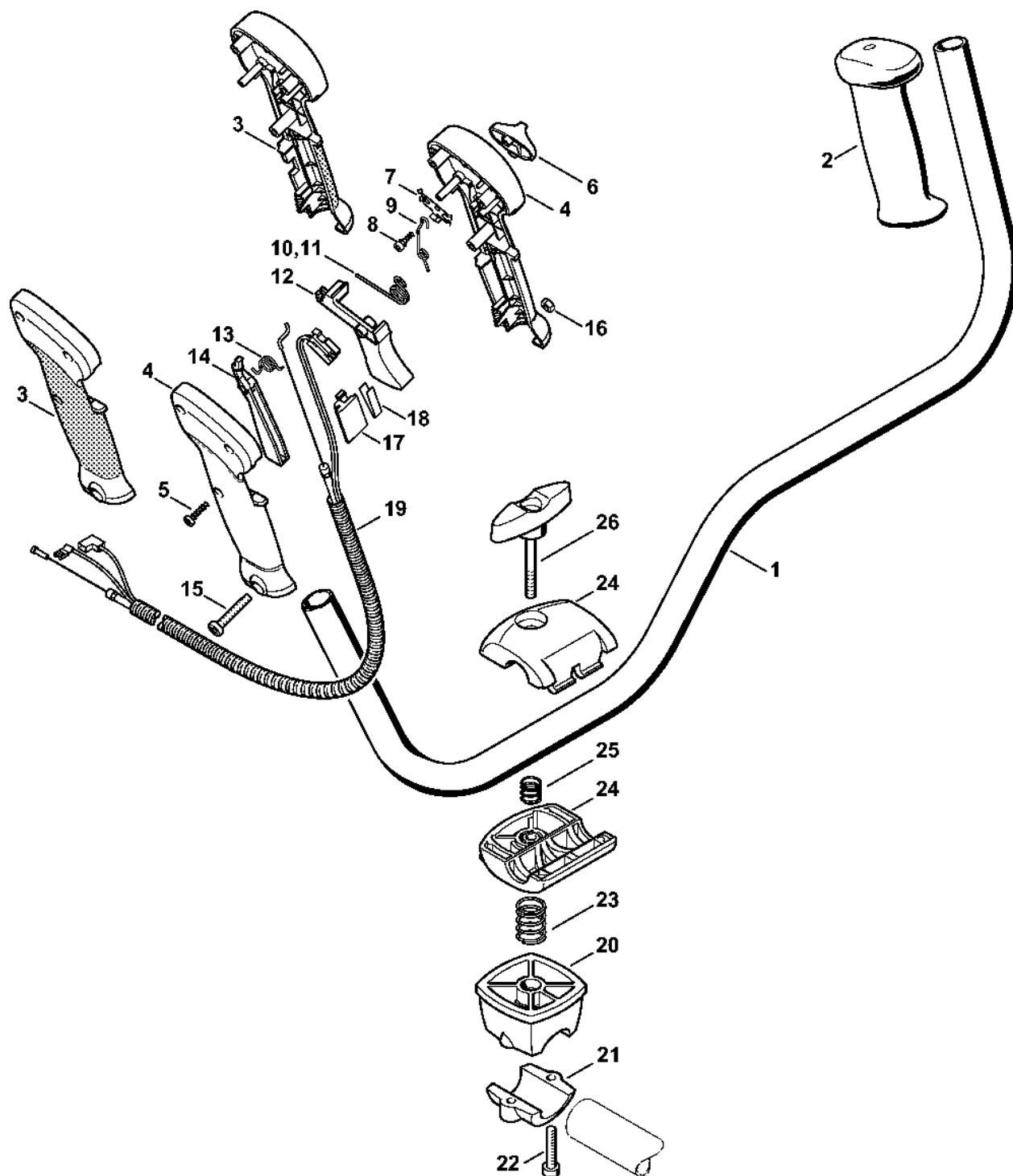
Karburátor C1Q-S110 (43.2008)

#	Číslo dílu	Popis	Množství	Obsahuje jeden nebo více článků	Poznámky
	4180 120 0604	Karburátor C1Q-S110E	1	1 - 41	
1	4180 120 7102	Osa škrticí klapky s pákou	1		
2	4180 122 3000	Pružina	1		
3	4128 121 8901	Šroub	1		
4	4137 121 8600	Podložka	1		
5	1120 122 9000	Pojistný kroužek	1		
6	4180 121 3300	Křídlo	1		
7	1125 122 7403	Šrouby s kulatou hlavou	1		
8	1125 122 9001	Pojistný kroužek	1		
9	4180 121 4800	Membrána čerpadla	1		
10	4180 129 0901	Těsnění čerpadla	1		
11	4180 120 2602	Kryt čerpadla	1	27	
12	4180 122 7101	Šroub	2		
13	Z000 018 Z000	Vstupní tryska	1		
14	1120 122 3004	Oblast	1		
15	1125 121 5000	Páka pro nastavení přívodu	1		
16	1120 121 9200	Osa	1		
17	1120 122 6600	Šrouby s přírubou	1		
18	4180 129 0902	Nastavovací podložka	1		
19	4314 121 4700	Nastavovací membrána	1		
20	4180 120 2207	Příruba	1		
21	4226 122 7100	Šroub	4		
22	4180 122 6701	Šroub H pro vysoké otáčky	1		
23	4180 122 6802	Šroub L pro bohatou směs při volnoběhu	1		
24	1120 121 7800	Síto	2		
25	4140 121 0800	Víko	1		

Karburátor C1Q-S110 (43.2008)

#	Číslo dílu	Popis	Množství	Obsahuje jeden nebo více položek	Poznámky
26	4226 121 2700	Krytka	1		
27	4140 122 6200	Šroub pro nastavení volnoběžných otáček	1		
28	4128 121 2900	Startovací klapka	1		
29	1125 122 7403	Šrouby s kulatou hlavou	1		
30	4119 122 4200	Kulička	1		
31	4119 122 3002	Ressort	1		
32	4229 121 2701	Krytka	2		
33	4180 121 0801	Víčko	1		
34	4180 121 3002	Osa startovací klapky	1		
35	4180 121 4801	Membrána čerpadla	1		
36	4180 129 0903	Těsnění čerpadla	1		
37	4180 121 8600	Podložka	1		
38	4180 122 3001	Pružina	1		
39	4180 121 5803	Píst čerpadla	1		
40	Z000 956 Z004	O-kroužek FKM	1		
41	4180 122 3002	Pružina	1		
	4180 007 1060	Sada dílů karburátoru	1	9, 10, 18, 19, 35, 36	

Oboustranná rukoje

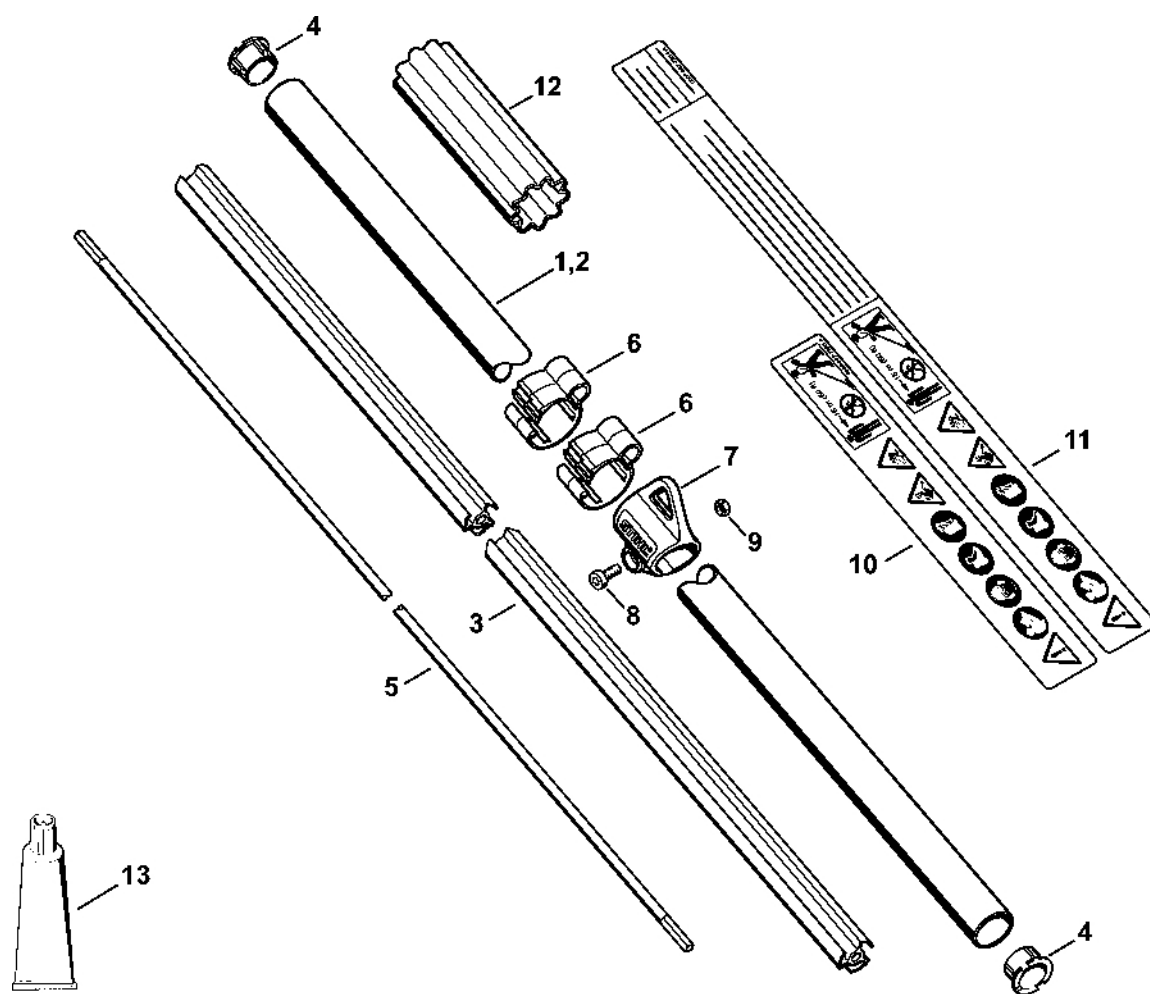


2601ET021 SC

Oboustranná rukoje

#	Číslo dílu	Popis	Množství	Obsahuje jeden nebo více článků	Poznámky
1	4128 790 1701	Trubková rukojeť	1	2	
2	4128 791 0300	Levá rukojeť	1		
	4140 790 1304	Ovládací rukojeť	1	4 - 10, 12 - 16	
4	4140 790 0301	Rukojeť	1		
5	9074 478 3025	Válcový šroub IS-P4x16	3		
6	4128 182 1700	Kombinovaný posuvník	1		
7	4128 182 4201	Záchytná pružina	1		
8	4128 182 6200	Šroub s podložkou	1		
9	4128 182 4502	Ohnutá pružina	1		
10	4128 182 4504	Ohnutá pružina	1		
11	4128 182 4500	Ohnutá pružina	1		
12	4128 182 1000	Páčka plynu	1		
13	4128 182 4501	Ohnutá pružina	1		
14	4128 182 0800	Zarážková páka	1		
15	9022 346 1070	Válcový šroub IS-M5x30	1		
16	9214 320 0700	Bezpečnostní matice M5	1		
19	4180 180 1151	Kabel ovládání plynu	1		
	4134 790 3200	Svorka trubky rukojeti	1	20 - 26	
20	4134 790 7600	Podpora	1		
21	4134 791 0900	Upínací prvek	1		
22	9022 341 1370	Válcový šroub IS-M6x30	2		
23	0000 997 1701	Tlačná pružina	1		
24	4128 790 4800	Upínací držák	1		
25	0000 997 1304	Tlačná pružina	1		
26	4128 790 7501	Šroub s upínacím zařízením	1		

Kompletní trubka

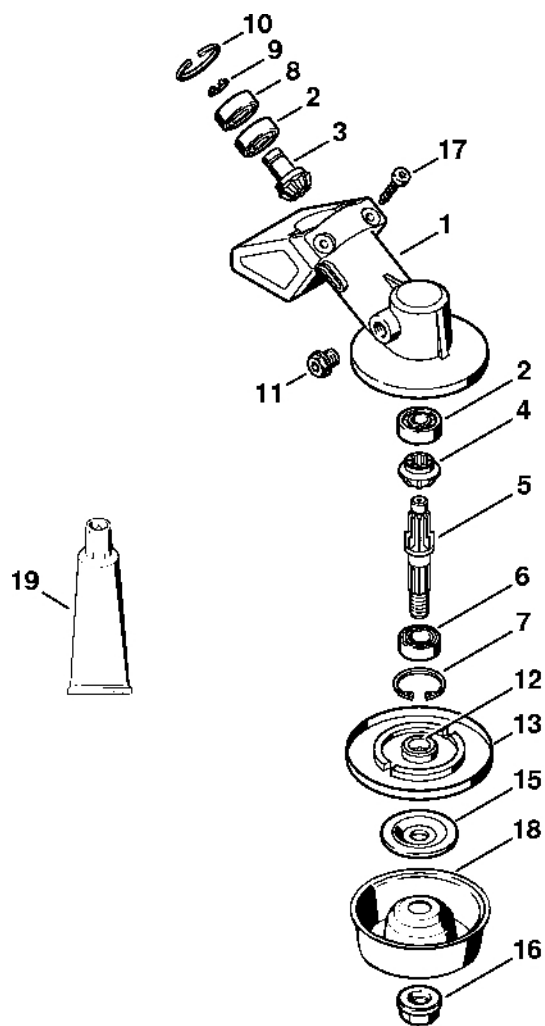


4180-GET-0356-A1

Kompletní trubka

#	Číslo dílu	Popis	Množství	Obsahuje jeden nebo více článků	Poznámky
1	4137 710 7108	Kompletní trubka Ø 25,4 mm x 1,5 m	1	3, 4, 10	
2	4137 710 7100	Kompletní trubka Ø 25,4 mm x 1,5 m	1	3, 4, 11	USA
3	4137 711 7300	Pouzdro 1455 mm	1		
4	4137 711 2101	Zátka	2		
5	4137 711 3200	Hnací hřídel	1		
6	0000 182 2100	Držák Ø 25,4 mm	2		
7	0000 790 8801	Závěsné očko	1	8, 9	
8	9022 341 0980	Válcový šroub IS-M5x16	1		
9	9210 261 0700	Šestihranná matice M5	1		
10	0000 967 7253	Výstražný piktogram FS	1		
11	0000 967 7254	Výstražný piktogram FS	1		USA
13	0781 120 1110	Multifunkční mazivo 225 g	1		

Reduktor

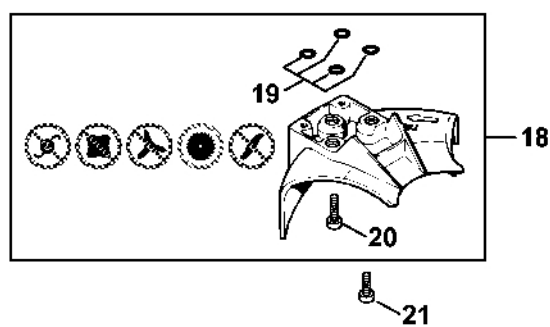
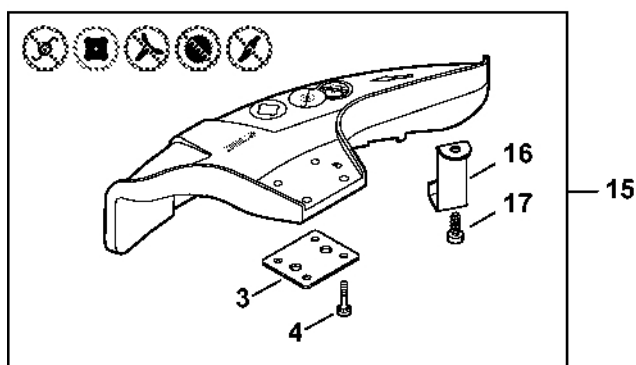
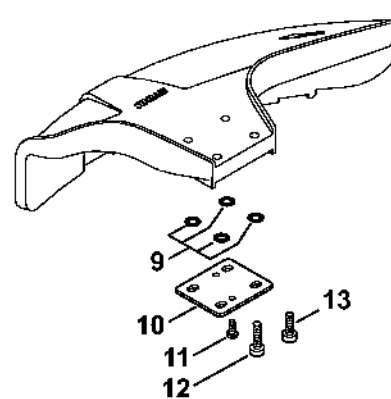
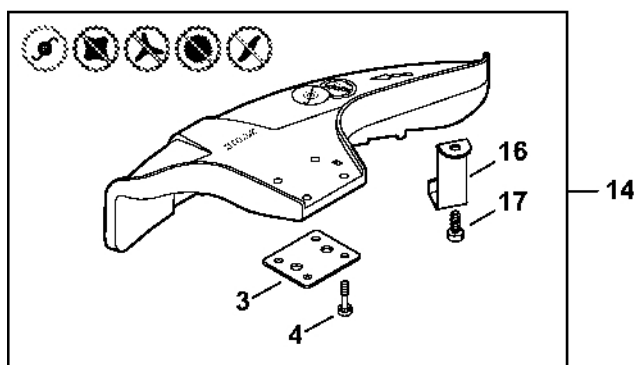
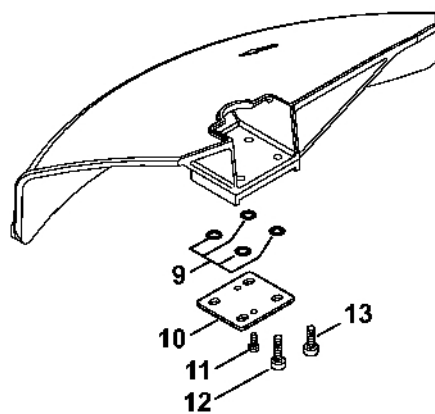
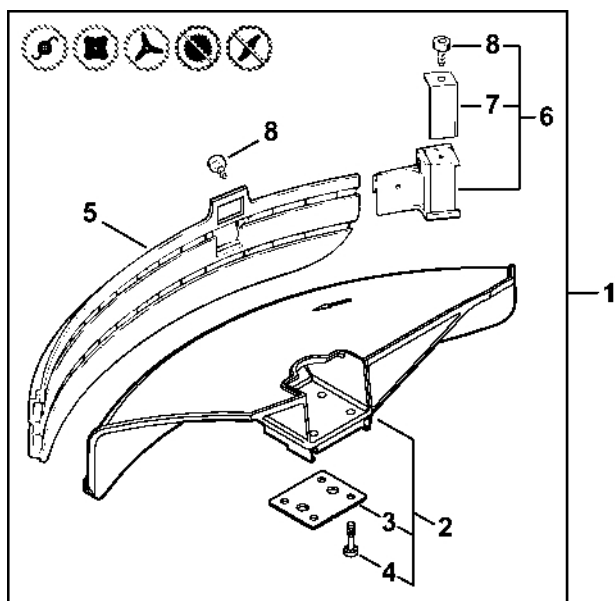


392ET032 GM

Reduktor

#	Číslo dílu	Popis	Množství	Obsahuje jeden nebo více článků	Poznámky
	4137 640 0100	Redukční ventil	1	1 - 17	
1	4130 641 0305	Kryt reduktoru	1		
2	9503 003 9850	Kuličkové ložisko s drážkou 609	2		
	4130 640 7301	Sada ozubených kol	1	3, 4	
3		Hnací ozubené kolo	1		
4		Ozubené kolo	1		
5	4130 642 0601	Výstupní hřídel	1		
6	9503 003 5190	Kuličkové ložisko s drážkou 6001-2RS	1		
7	9456 621 3100	Pojistný kroužek 28x1,2	1		
8	9503 003 9853	Kuličkové ložisko s drážkou 609-2Z	1		
9	9455 621 0750	Pojistný kroužek 9x1	1		
10	9456 621 2660	Pojistný kroužek 24x1,2	1		
11	4119 713 6500	Závitová zátka	1		
12	4137 710 3800	Tlaková deska	1	13	
13		Ochranná podložka	1		
15	4130 713 1600	Tlaková podložka	1		
16	4126 642 7600	Matice s přírubou M10x1 vlevo	1		
17	9075 478 4159	Válcový šroub IS-D5x24	2		
18	4126 713 3100	Nosný disk	1		
19	0781 120 1117	Mazivo převodovky 80 g	1		

Ochranný kry

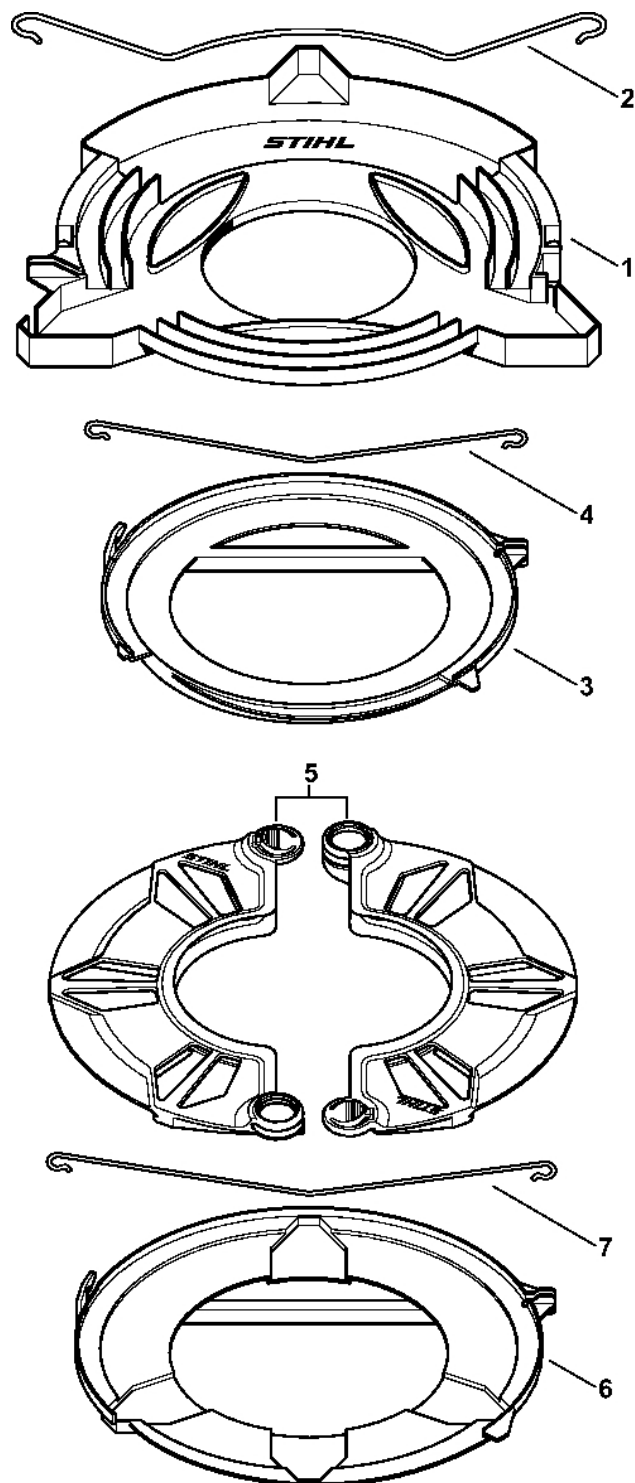


4180-GET-0347-A1

Ochranný kry

#	Číslo dílu	Popis	Množství	Obsahuje jeden nebo více článků	Poznámky
1	4119 007 1027	Sada dílů ochranného krytu	1	2 - 8	
2	4119 710 8103	Ochranný kryt	1	3, 4	
3	0000 716 3101	Podložka	1		
4	9022 373 1025	Válcový šroub IS-M5x23	4		
5	4119 716 3203	Závěsná deska	1		
6	4119 710 6000	Nůž	1	7, 8	
7	4118 713 4105	Nůž	1		
8	9074 478 4125	Válcový šroub IS 5x14	2		
9	0000 007 1300	Sada O-kroužků N 4x2-EPDM70	1		
10	0000 716 3100	Podložka	1		
11	9074 478 2970	Válcový šroub IS-P4x10	2		
12	9022 371 1020	Válcový šroub IS-M5x20	4		
13	9022 341 0980	Válcový šroub IS-M5x16	4		
14	4133 007 1007	Sada ochranných krytů	1	3, 4, 16, 17	
15	4133 007 1008	Sada ochranných krytů	1	3, 4, 16, 17	AUS, NZ
16	4133 713 4110	Nůž	1		
17	9074 478 4405	Válcový šroub IS-P6x14	1		
18	4117 710 8200	Zarážka Ø 200 mm	1	19, 20	
19	0000 007 1300	Sada O-kroužků N 4x2-EPDM70	1		
20	9022 371 1020	Válcový šroub IS-M5x20	3		
21	9022 341 0980	Válcový šroub IS-M5x16	3		

Ochranný obal pro převahu

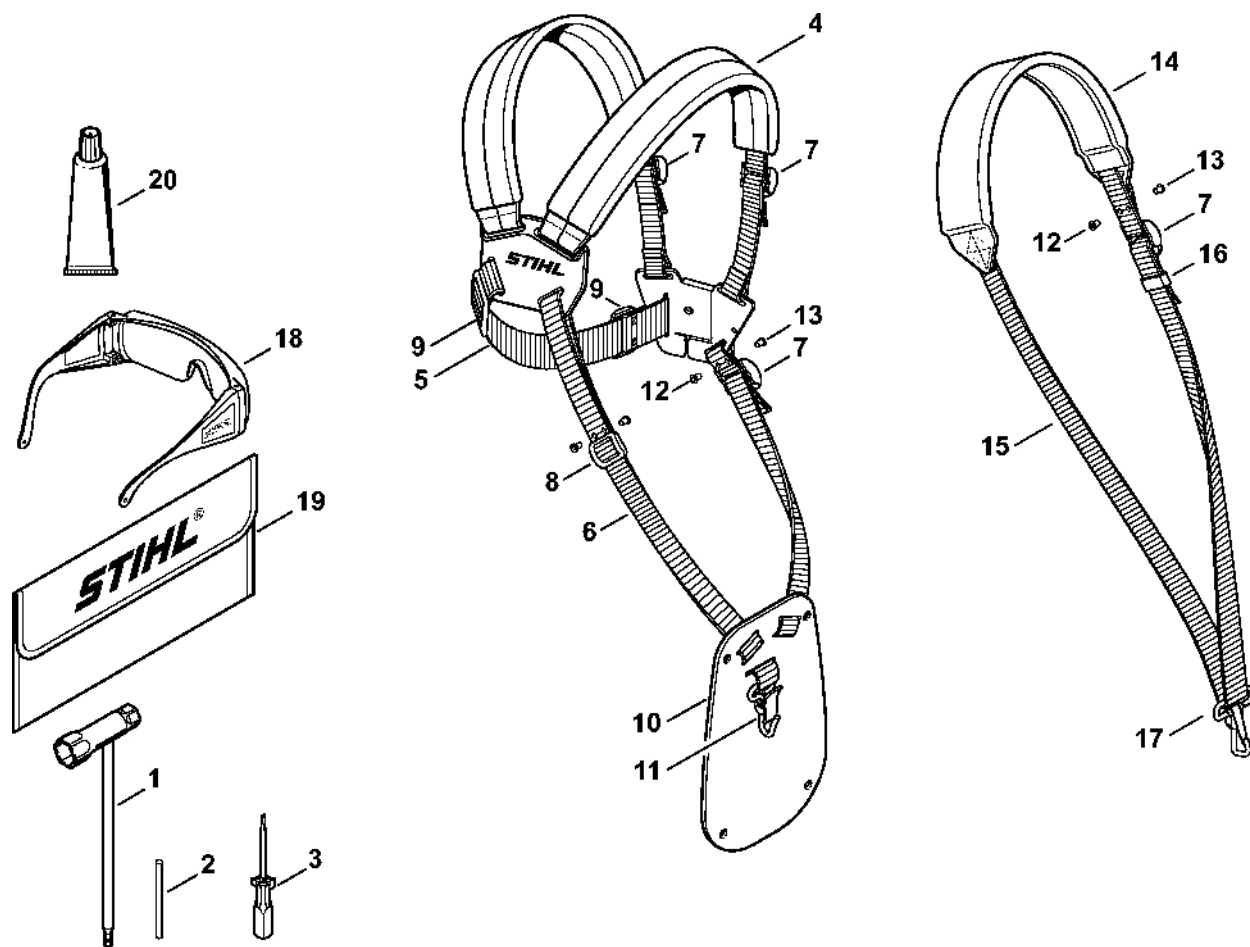


392ET102 SC

Ochranný obal pro přepřavu

#	Číslo dílu	Popis	Množství	Obsahuje jeden nebo více článků	Poznámky
1	4116 790 3901	Ochranný kryt pro přepřavu Ø 350	1	2	
2	4116 792 4300	Upevňovací příruba	1		
3	4119 790 3901	Ochranný kryt pro přepřavu Ø 225	1	4	
4	4119 792 4300	Upevňovací příruba	1		
5	0000 790 3901	Ochrana při přepřavě	1		
6	4119 790 3906	Ochranný kryt pro přepřavu Ø 260	1	7	
7	4119 792 4305	Upevňovací příruba	1		

Nástroje, volitelné příslušenství



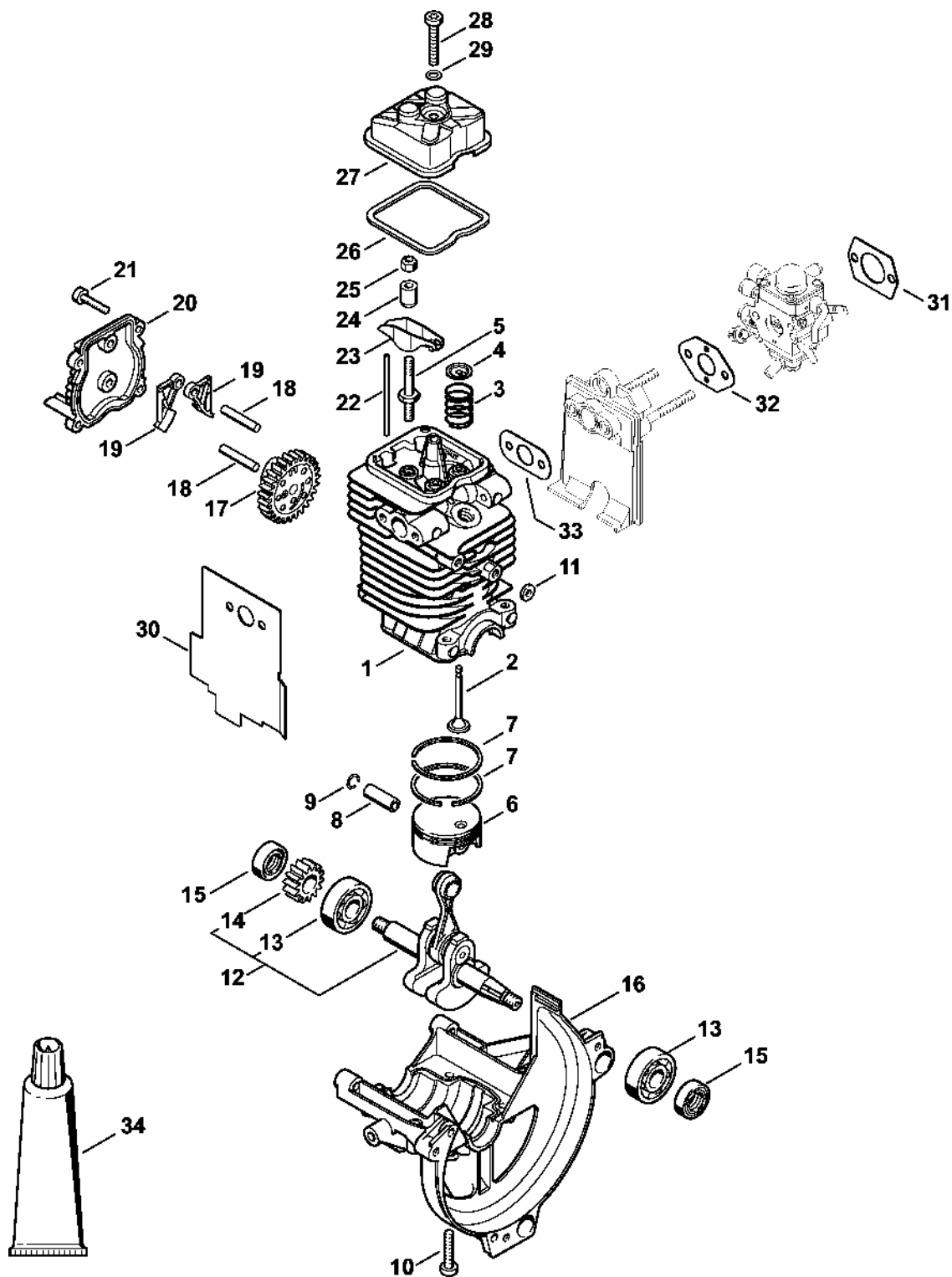
4180-GET-0068-A0

Nástroje, volitelné příslušenství

#	Číslo dílu	Popis	Množství	Obsahuje jeden nebo více článků	Poznámky
1	4180 890 3400	Víceúčelový klíč	1		
2	4130 893 7800	Sklopné pouzdro	1		
3	0000 890 2300	Šroubovák	1		
4	4119 710 9001	Postroje	1	5 - 11	
5		Popruh 38x780 mm	1		
	0000 930 2242	Páska 38 mm x 5 m	1		
6		Páska 25 mm x 1,18 m	1		
	0000 930 2241	Popruh 25 mm x 10 m	1		
7	4203 792 7200	Nastavitelná spona	3		
8	4119 718 6300	Regulační smyčka	1		
9	4119 718 6310	Regulační smyčka	2		
10	4119 718 7400	Ochranná deska	1		
11	4147 710 6900	Karabina	1		
12	9408 021 4530	Nýt, nýtovací část 4x8x6	1		(množství podle potřeby)
13	9409 021 4420	Nýt, část hlavy 4x8	1		(množství podle potřeby)
14	4119 710 9012	Postroj	1	7, 15 - 17	
15		Popruh 25 mm x 1,86 m	1		
16	4119 718 6320	Nastavitelná spona	1		
17	4119 710 6900	Karabina	1		
18	0000 884 0307	Ochranné brýle	1		
19	0000 891 0810	Sáček na nářadí	1		
20	0783 830 2000	Tuba s červenou těsnicí pastou HT	1		

Motorový blok Ø 38

mm



20MET017 SC

Motorový blok Ø 38

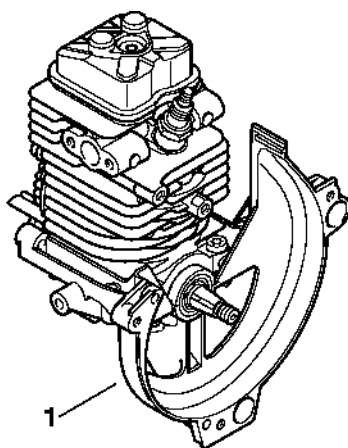
mm

#	Číslo dílu	Popis	Množství	Obsahuje jeden nebo více článků	Poznámky
	4180 020 0202	Motorový blok Ø 38 mm	1	1 - 34	
1	4180 020 1207	Válec s pístem Ø 38 mm	1	2 - 10	
2	4180 025 2002	Ventil	2		
3	4180 025 1600	Pružina ventilu	2		
4	4180 025 3000	Sponka pružiny	2		
5	4180 038 1700	Šroub s přírubou M5	2		
6	4180 030 2007	Píst Ø 38 mm	1	7 - 9	
7	4180 034 3002	Pístní kroužek Ø 38x1,2 mm	2		
8	4137 034 1500	Osa pístu 8x5x22	1		
9	9463 650 0805	Zajišťovací prstenec 8x0,7	2		
10	9075 478 4159	Válcový šroub IS-D5x24	4		
11	4180 404 9300	Podložka	2		
12	4180 030 0410	Kliková hřídel	1	13, 14	
13		Kuličkové ložisko s drážkou 6201	2		
14		Ozubené kolo	1		
15	9639 003 1231	Těsnicí kroužek 12x22x7	2		
16	4180 021 2500	Spodní kryt	1		
17	4180 030 1800	Vačkové kolo	1		
18	4180 038 0803	Šroub 5x26,5	2		
19	4180 038 1900	Kyvné rameno	2		
20	4180 038 1300	Kryt	1		
21	9075 478 3018	Válcový šroub IS-D4x18	4		
22	4180 038 2600	Tlačný čep vahadla	2		
23	4282 038 1000	Kyvný čep	2		
24	4180 038 2000	Pouzdro	2		
25	4180 038 2700	Bezpečnostní matice M5	2		

Motorový blok Ø 38

mm

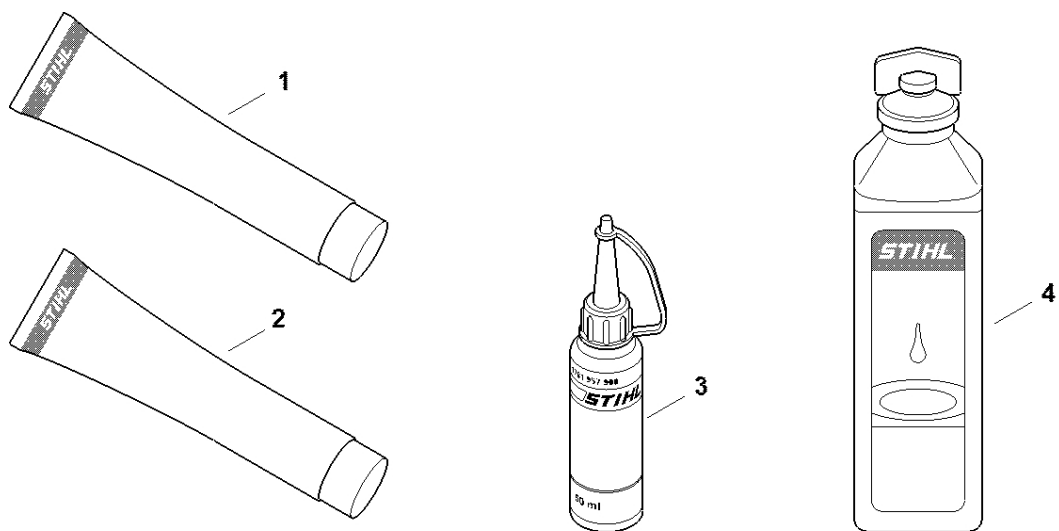
#	Číslo dílu	Popis	Množství	Obsahuje jeden nebo více článků	Poznámky
26	4180 029 0500	Těsnění	1		
27	4180 025 1100	Kryt ventilu	1		
28	9022 346 1070	Válcový šroub IS-M5x30	1		
29	9636 815 0270	Těsnicí kroužek 5x9x1	1		
30	4180 149 0600	Těsnění tlumiče	1		
31	4114 149 1205	Těsnění	1		
32	4140 129 0900	Těsnění	1		
33	4180 129 0900	Těsnění	1		
34	0783 830 2000	Tuba s červenou těsnicí pastou HT	1		



9912ET1009 SC

Číslo stroje

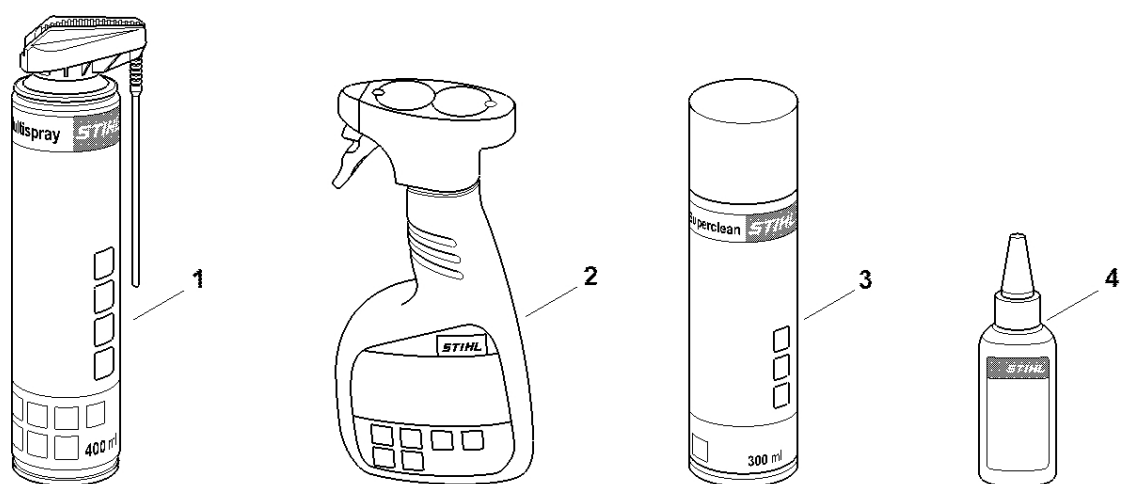
#	Číslo dílu	Popis	Množství	Obsahuje jeden nebo více článků	Poznámky
1		Umístění čísla stroje	1		



0000-GET-0169-A0

Různé maziva a tuk

#	Číslo dílu	Popis	Množství	Obsahuje jeden nebo více článků	Poznámky
1	0781 120 1021	Mazivo pro reduktory Mulltilub 40 g Tuba	1		
1	0781 120 1109	Multifunkční mazivo 80 g	1		
1	0781 120 1110	Multifunkční mazivo 225 g	1		
2	0783 830 2000	Tuba s červenou těsnicí pastou HT	1		
3	0781 957 9000	Antifrikční prostředek OH 723	1		
4	0781 319 8401	HP 100 ml	1		
4	0781 319 8052	HP Super 100 ml	1		
4	0781 319 8060	HP Ultra 100 ml	1		



0000-GET-0171-A0

#	Číslo dílu	Popis	Množství	Obsahuje jeden nebo více položek	Poznámky
1	0730 411 7002	Multispray 50 ml	1		
1	0730 411 7000	Multispray	1		
2	0000 881 9400	VarioClean 500 ml	1		
2	0000 881 9409	Speciální čisticí prostředek 5 l	1		
3	0782 420 1001	SuperClean 50 ml	1		
3	0782 420 1002	SuperClean 300 ml	1		
4	0782 516 8500	Multioil Bio 50 ml	1		