

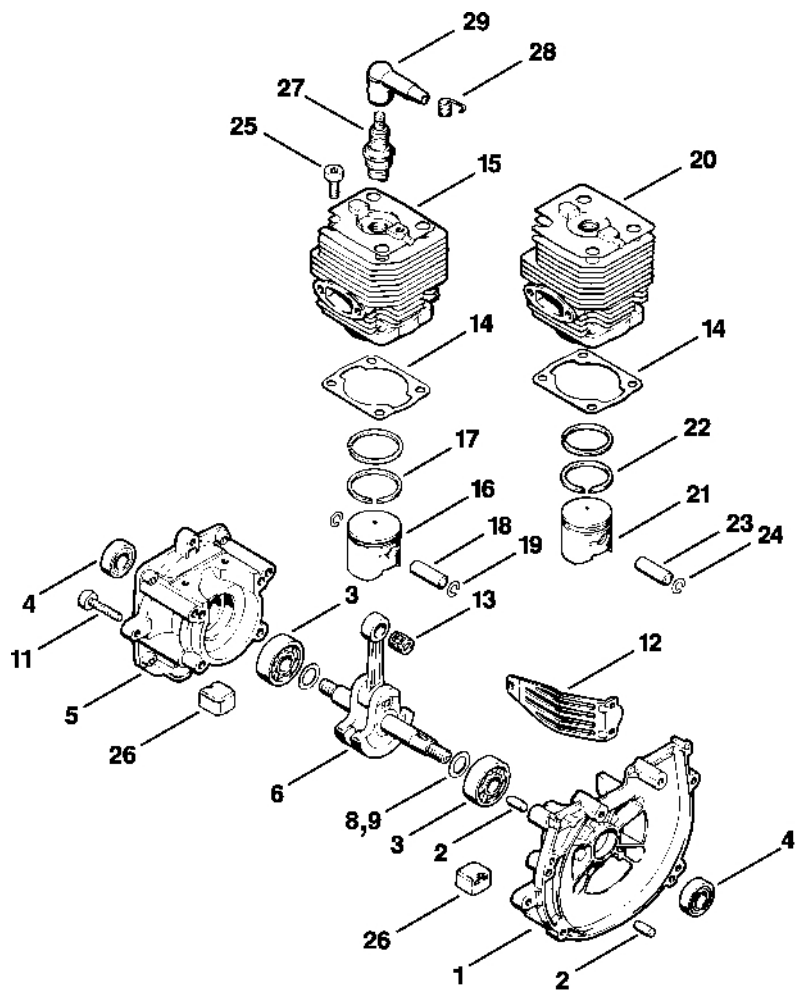
FS 86

Seznam dílů
30.01.2023
Francie,
francouzština

Obsah

Kryt, válec	2
Odpalovací zařízení, tlumič	5
Zapalovací zařízení, kryt ventilátoru	8
Kryt, palivová nádrž	11
Karburátor, vzduchový filtr	13
Spojková skříň	16
Dvouruční trubková rukojeť	18
Kruhová rukojeť	21
Redukce FS 81	24
Reduktor FS 86	26
Ochranný kryt	29
Nástroje, volitelné příslušenství	32

Kryt, válec



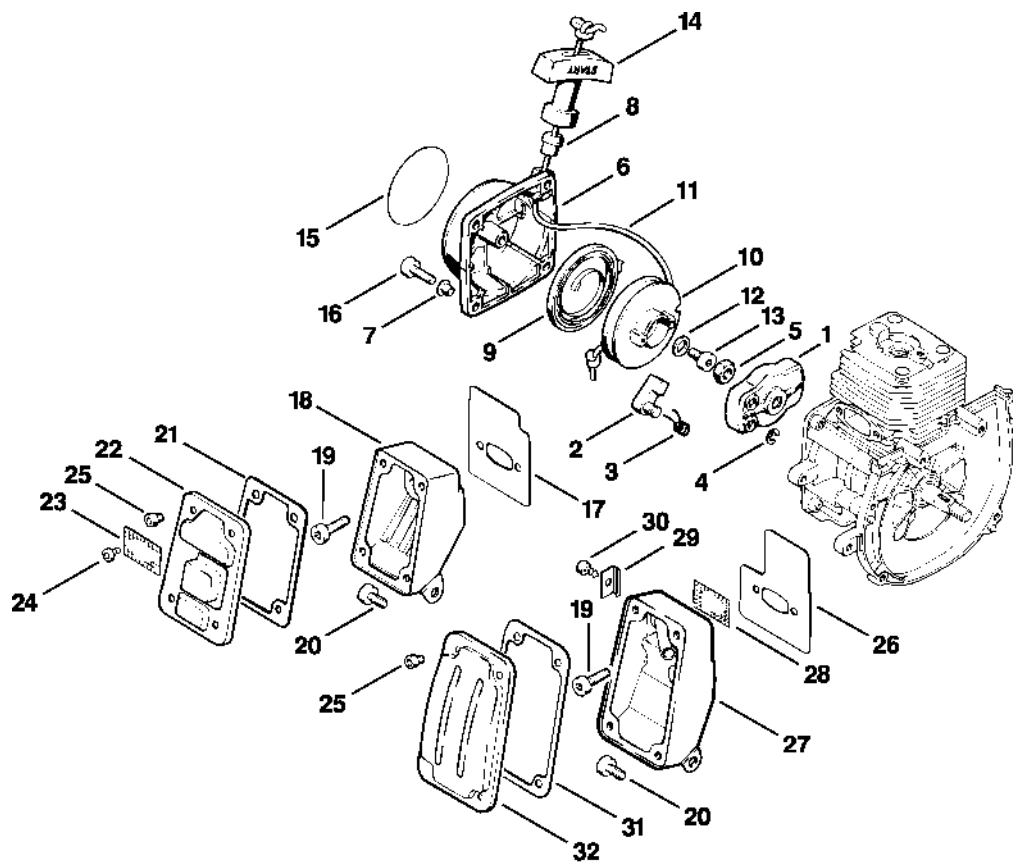
307ET001

Kryt, válec

#	Číslo dílu	Popis	Množství	Obsahuje jeden nebo více článků	Poznámky
1	4126 020 2601	Polovina krytu klikového hřídele, strana ventilátoru	1	2 - 4	
2	9380 620 2570	Pružný kolík 5x12	4		
3	9503 003 0242	Kuličkové ložisko s drážkou 6201	1		
4	9640 003 1195	Těsnicí kroužek 12x22x5	1		
5	4126 020 2801	Polovina klikové skříně, strana startéru	1	3, 4	
6	4126 030 0400	Kliková hřídel	1		
8	0000 958 1222	Podložka 0,1 mm	1		(množství podle potřeby)
9	0000 958 1223	Podložka 0,2 mm	1		(množství podle potřeby)
11	9022 371 1050	Válcový šroub IS-M5x25	4		
12	4126 084 2200	Ochranný kryt	1		
13	9512 003 1840	Jehlový koš 8x11x12	1		
14	4126 029 2300	Těsnění válce	1		
15	4124 022 0500	Válec Ø 32 mm	1		
17	4112 034 3000	Segment pístu Ø 32x1,5 mm	2		
18	4112 034 1500	Osa pístu	1		
19	9463 650 0805	Zajišťovací prstenec 8x0,7	2		
	4126 020 1200	Válec s pístem Ø 34 mm	1	20 - 24	
20	4126 022 0501	Válec Ø 34 mm	1		
	4126 030 2000	Píst Ø 34 mm	1	21 - 24	
21	4126 034 0500	Píst Ø 34 mm	1		
22	4126 034 3000	Pístní kroužek Ø 34x1,5 mm	2		
23	4112 034 1500	Osa pístu	1		
24	9463 650 0805	Zajišťovací prstenec 8x0,7	2		
25	9022 341 0980	Válcový šroub IS-M5x16	4		

#	Číslo dílu	Popis	Množství	Obsahuje jeden nebo více článků	Poznámky
26	4126 352 8100	Vložka	4		
27	0000 400 7000	Svíčka NGK BPMR7A	1		
	1110 400 7005	Svíčka Bosch WSR 6 F	1		
28	0000 998 0606	Ohnutá pružina	1		
29	1106 405 1000	Kontakt zapalovacího kabelu	1		

Odpalovací zařízení, tlumič



307ET003

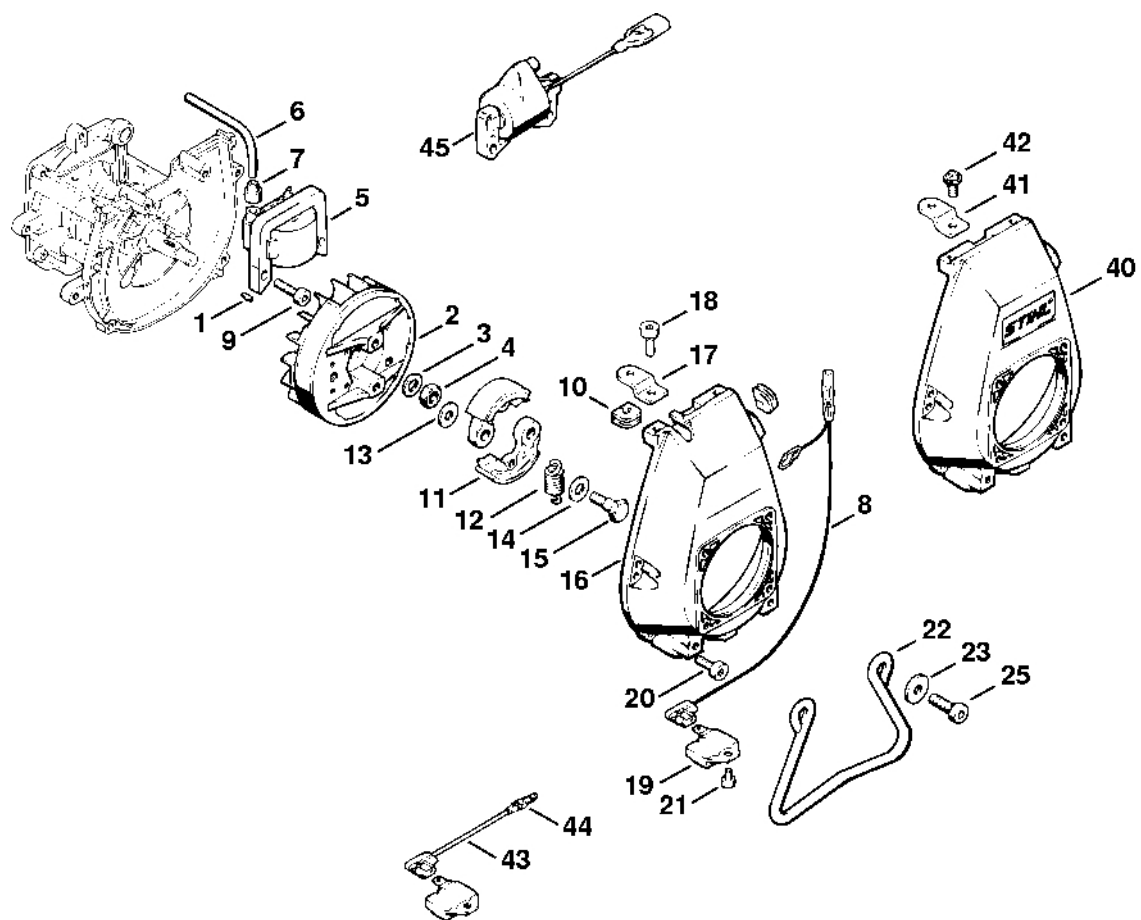
Odpalovací zařízení, tlumič

#	Číslo dílu	Popis	Množství	Obsahuje jeden nebo více článků	Poznámky
1	4215 190 2000	Trenér	1	2 - 4	
2	4215 195 7200	Cliquet	1		
3	0000 998 0607	Ohnutá pružina	1		
4	9460 624 0400	Zajišťovací kroužek 4	1		
5	9210 260 1100	Šestihranná matice M8	1		
	4126 190 4000	Odpalovací zařízení	1	6 - 14	
6	4126 190 0405	Kryt odpalovacího zařízení	1	7, 8	
7		Trubkový nýt 6,5x0,5x5,8	4		
8	4126 084 9100	Pouzdro	1		
9	4126 195 1600	Vratná pružina	1		
10	4215 195 0400	Kladka	1		
11	4117 195 8200	Spouštěcí lano Ø 3,5x800 mm	1		
	0000 930 2203	Spouštěcí lano Ø 3,5 mm x 30,5 m	1		
	0000 930 2212	Spouštěcí kabel Ø 3,5 mm x 60,8 m	1		
12	4215 195 9000	Podložka	1		
13	9022 341 0960	Válcový šroub IS-M5x12	1		
14	4117 195 3400	Rukojeť	1		
15	4124 967 1500	Identifikační štítek FS 81	1		
15	4126 967 1500	Registrační značka FS 86	1		
16	9022 341 0980	Válcový šroub IS-M5x16	4		
19	9022 371 1020	Válcový šroub IS-M5x20	2		
20	9022 341 0960	Válcový šroub IS-M5x12	1		
23	1113 141 9000	Mřížka	1		
24	9099 021 2740	Parkerův šroub 3,9x9,5	1		
25	9022 313 0610	Válcový šroub IS-M4x6	4		
26	4126 149 0600	Těsnění tlumiče	1		

Odpalovací zařízení, tlumič

#	Číslo dílu	Popis	Množství	Obsahuje jeden nebo více položek	Poznámky
27	4126 140 0900	Vstupní kryt	1	28 - 30	
28	1113 141 9000	Mřížka	1		
29	4126 146 8000	Úhelník	1		
30	9099 021 2740	Parkerova šroub 3,9x9,5	1		
31	4126 149 0605	Těsnění tlumiče	1		
32	4126 145 2900	Kryt tlumiče výfuku	1		

Zapalovací zařízení, kryt ventilátoru



307ET000 SC

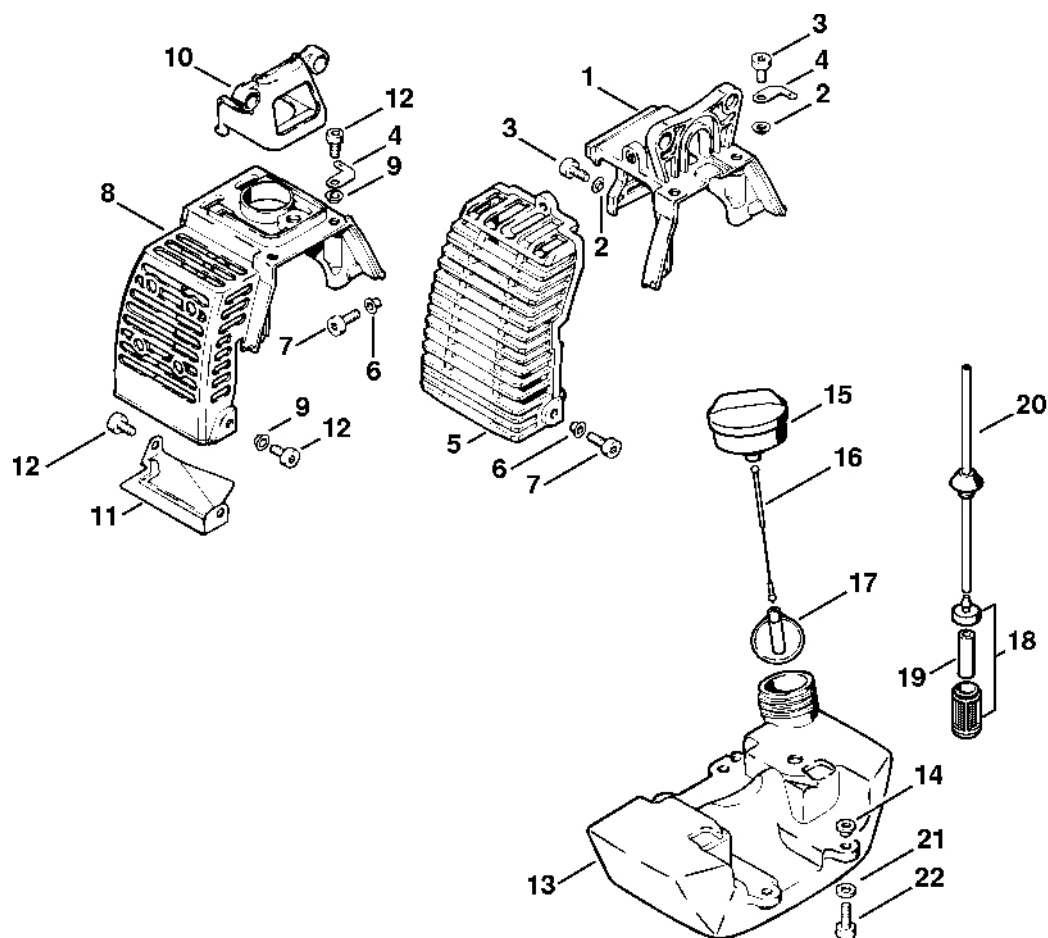
Zapalovací zařízení, kryt ventilátoru

#	Číslo dílu	Popis	Množství	Obsahuje jeden nebo více článků	Poznámky
1	4112 036 8600	Půlměsíkový klín	1		
2	4126 400 1201	Rotor	1		
3	9291 021 0180	Podložka 8,4	1		
4	9210 260 1100	Šestihranná matice M8	1		
5	4126 400 1301	Zapalovací cívka	1	6, 7	
6		Zapalovací kabel 175 mm	1		
	0000 405 0600	Zapalovací kabel 1 m	1		
	0000 930 2251	Zapalovací kabel 10 m	1		
7	0000 989 1010	Ochranná objímka	1		
8	4126 440 1101	Zkratovací kabel	1		
9	9022 371 1020	Válcový šroub IS-M5x20	2		
10	4126 432 9300	Pouzdro	1		
11	4126 160 2001	Spojka	1	12	
12	4126 997 1200	Napínací pružina	1		
13	4112 162 8902	Podložka	2		
14	4112 162 8903	Podložka	2		
15	4126 162 4200	Šrouby s přírubou	2		
16	4126 080 1801	Kryt ventilátoru	1	10	
17	4126 084 9201	Podpěra	1		
18	9022 341 0960	Válcový šroub IS-M5x12	2		
19	4126 400 1001	Rozvaděč	1		
20	9022 341 0980	Válcový šroub IS-M5x16	6		
21	9022 313 0660	Válcový šroub IS-M4x12	1		
22	4126 791 7600	Podpora	1		
23	9307 021 0120	Podložka 5,3	2		
25	9022 341 0980	Válcový šroub IS-M5x16	2		

Zapalovací zařízení, kryt ventilátoru

#	Číslo dílu	Popis	Množství	Obsahuje jeden nebo více článků	Poznámky
40	4126 080 1801	Kryt ventilátoru Do sériového čísla: 014732170	1		
41	4126 084 9201	Podpora Do sériového čísla: 014732170	1		
42	9048 216 0960	Válcový šroub M5x12 Do sériového čísla: 014732170	2		
43	4126 440 1100	Kabel pro zkratování Do sériového čísla: 811826963	1	44	
44	0751 030 8487	Válcová zástrčka Do sériového čísla: 811826963	1		
45	4126 400 1300	Zapalovací cívka s přerušovačem Do sériového čísla: 811826963	1		

Kapota, palivová nádrž

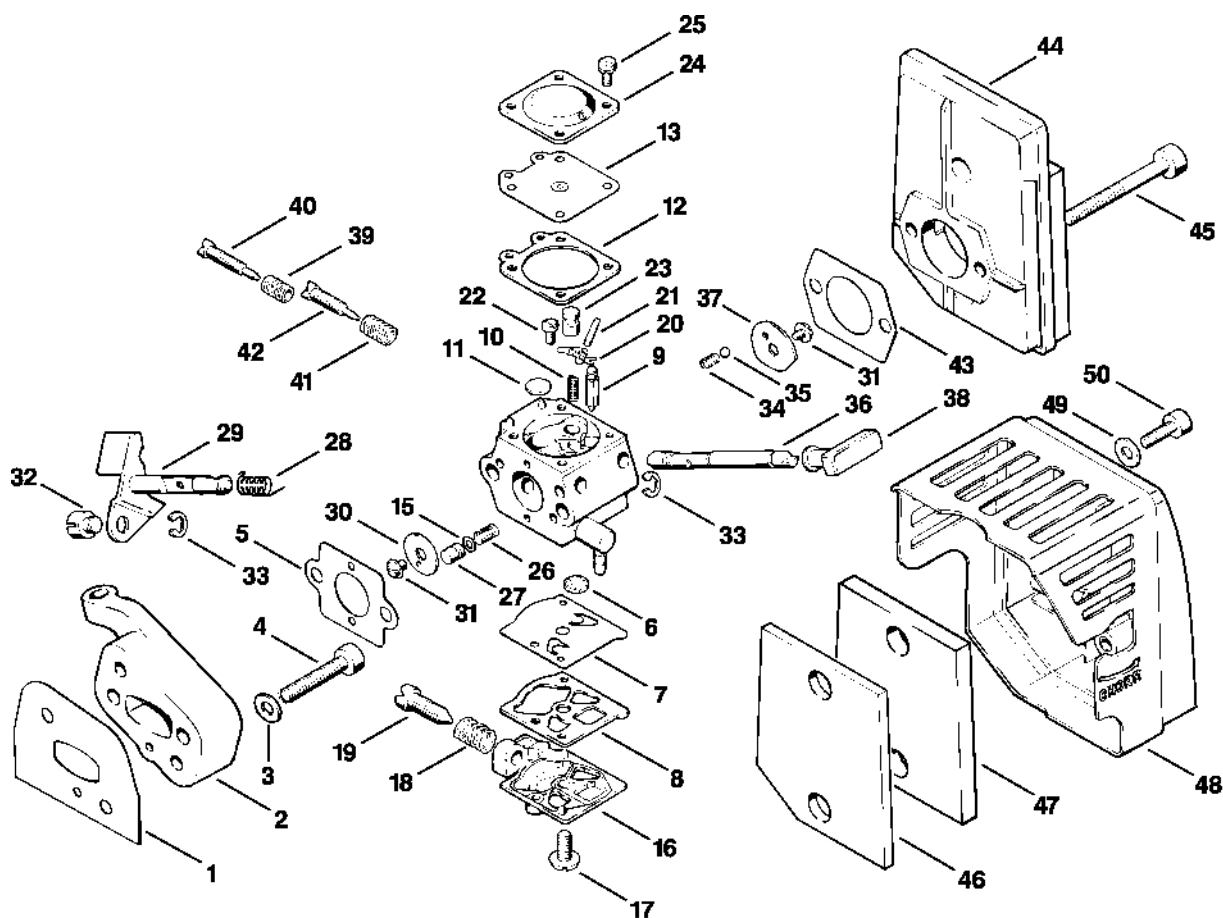


307ET028 SC

Kapota, palivová nádrž

#	Číslo dílu	Popis	Množství	Obsahuje jeden nebo více článků	Poznámky
1	4126 080 1600	Kryt	1	2	
2	9416 868 6510	Trubkový nýt 6,5x0,5x3,0	3		
3	9022 341 0960	Válcový šroub IS-M5x12	2		
4	4126 431 2100	Zásuvná jazýčková spojka	1		
5	4126 140 7100	Ochranný kryt	1	6	
6		Trubkový nýt 6,5x0,5x5,8	3		
7	9022 341 0980	Válcový šroub IS-M5x16	3		
9	9416 868 6510	Trubkový nýt 6,5x0,5x3,0	4		
	4126 350 0405	Palivová nádrž	1	13 - 22	
13	4126 350 0400	Palivová nádrž	1	14	
14	4112 358 8100	Vložka	4		
15	4128 350 0505	Zátka nádrže	1	16, 17	
16	0000 350 0900	Lano	1		
17	0000 353 0800	Bezpečnostní prvek	1		
18	0000 350 3502	Sací síto	1	19	
19	0000 358 1800	Filtr	1		
20	4126 358 7700	Hadice s objímkou	1		
21	9307 021 0120	Podložka 5,3	4		
22	9022 341 0980	Válcový šroub IS-M5x16	4		

Karburátor, vzduchový filtr



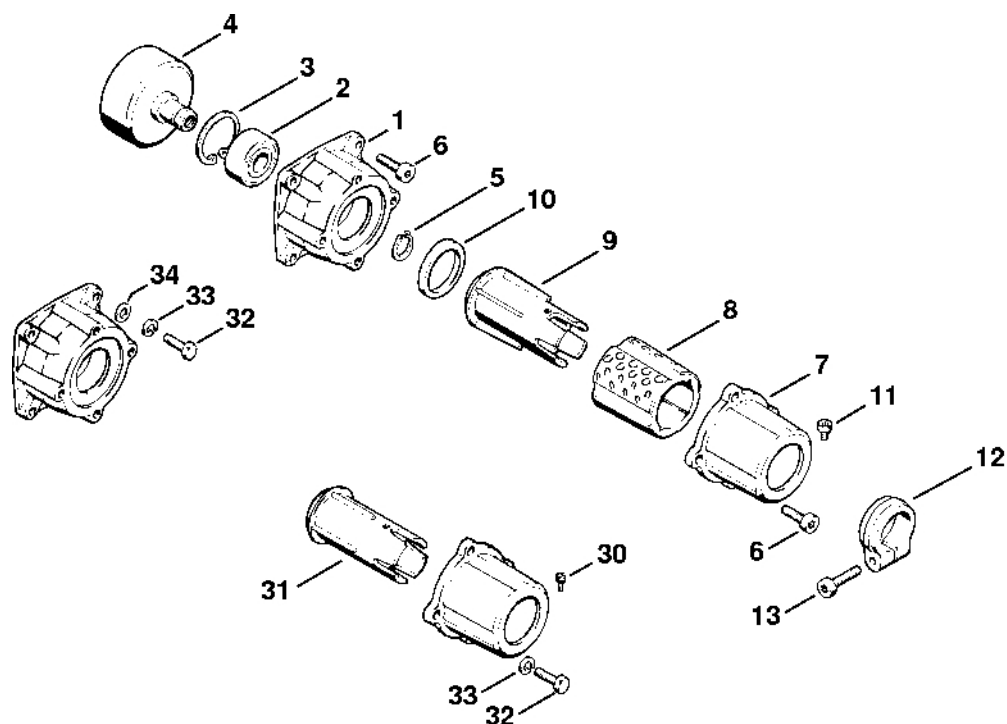
307ET008

Karburátor, vzduchový filtr

#	Číslo dílu	Popis	Množství	Obsahuje jeden nebo více článků	Poznámky
1	4126 129 0500	Těsnění	1		
2	4126 120 2200	Příruba	1		
3	9294 021 0120	Podložka 5,3	2		
4	9022 371 1050	Válcový šroub IS-M5x25	2		
5	4114 129 0501	Těsnění	1		
	4132 120 0600	Karburátor WT-112	1	6 - 42	
6	1114 121 7800	Síto	1		
7	1120 121 4805	Membrána čerpadla	1		
8	1120 129 0905	Těsnění	1		
9	1110 121 5100	Vstupní tryska	1		
10	1120 122 3001	Pružina	1		
11	4117 122 9402	Zátka	1		
12	1120 129 0900	Těsnění	1		
13	1113 121 4705	Regulační membrána	1		
15	1120 122 3600	Těsnicí kroužek	1		
16	4117 121 0803	Kryt	1		
17	1114 122 7100	Šroub	1		
18	4117 122 3006	Pružina	1		
19	4117 122 6200	Šroub pro nastavení volnoběžných otáček	1		
20	1113 121 5000	Páka pro nastavení přívodu vzduchu	1		
21	1113 121 9200	Osa	1		
22	1114 122 7400	Šrouby s kulatou hlavou	1		
23	1120 121 5405	Tryska s ventilem	1		
24	1113 121 0800	Kryt	1		
25	1115 122 7101	Šroub s kulatou hlavou	4		
26	1120 121 2402	Pružina	1		

Karburátor, vzduchový filtr

#	Číslo dílu	Popis	Množství	Obsahuje jeden nebo více článků	Poznámky
27	1120 121 5801	Píst čerpadla	1		
28	4117 122 3200	Ohnutá pružina	1		
29	4132 120 7100	Osa škrticí klapky s pákou	1		
30	4117 121 3300	Klapka	1		
31	1110 122 7400	Šrouby s kulatou hlavou	2		
32	4117 121 8900	Šroub	1		
33	1117 122 9000	Pojistný kroužek	2		
34	1116 122 3000	Pružina	1		
35	1116 122 4200	Kulička	1		
36	4126 121 3000	Osa startovací klapky	1		
37	4117 121 2900	Startovací klapka	1		
38	4126 123 7300	Páka	1		
39	1115 122 3002	Pružina	1		
40	1120 122 6805	Šroub L pro bohatost při volnoběhu	1		
41	4117 122 3007	Ressort	1		
42	1120 122 6705	Šroub H pro vysoké otáčky	1		
43	4114 149 1205	Těsnění	1		
44	4126 140 2800	Kryt filtru	1		
45	9022 341 1220	Válcový šroub IS-M5x48	2		
46	4126 124 0800	Filtr	1		
47	4126 124 0801	Filtr	1		
48	4126 140 1000	Kryt filtru	1		
49	9291 021 0100	Podložka 4,3	2		
50	9022 313 0660	Válcový šroub IS-M4x12	2		
	4117 007 1061	Sada dílů karburátoru	1	6 - 15	

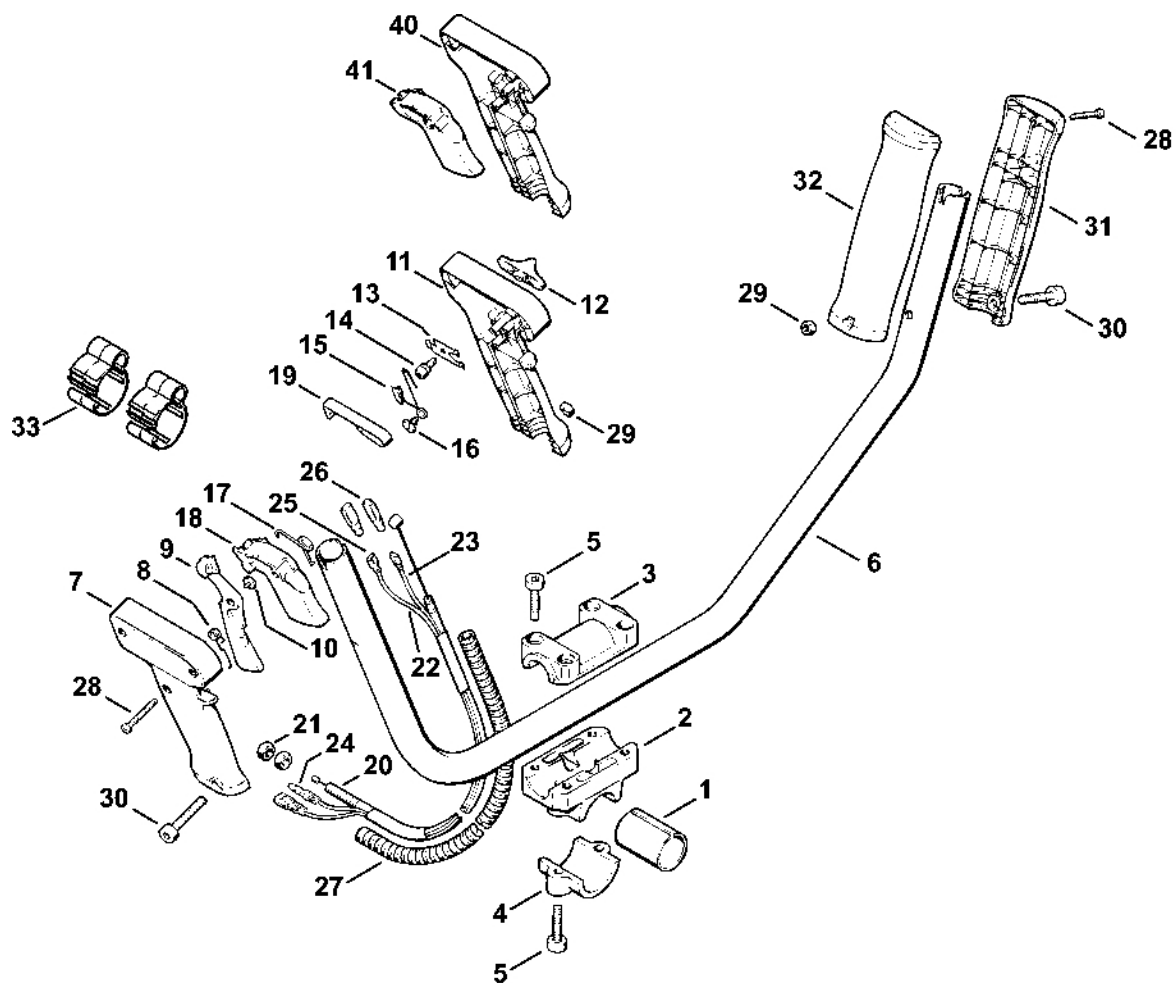


307ET029 SC

Spojovací skříň

#	Číslo dílu	Popis	Množství	Obsahuje jeden nebo více produktů	Poznámky
1	4126 161 0500	Spojovací skříň	1		
2	9503 003 6560	Kuličkové ložisko s drážkou 6202-2Z	1		
3	9456 621 3860	Pojistný kroužek 35x1,5	1		
4	4126 160 2900	Spojková zvonová skříň	1		
5	9455 621 1520	Pojistný kroužek 15x1	1		
6	9022 341 1300	Válcový šroub IS-M6x20	8		
7	4126 791 1001	Přední kryt	1		
8	4117 791 9300	Gumový díl	1		
9	4126 791 7200	Pouzdro	1		
10	4117 791 8400	Kroužek	1		
11	9022 313 0610	Válcový šroub IS-M4x6	1		
12	4126 716 6200	Svorka	1		
13	9022 341 1350	Válcový šroub IS-M6x25	1		
30	9047 319 0340	Válcový šroub M3x8 Do sériového čísla: 014821680	1		
31	4117 791 7200	Pouzdro Do sériového čísla: 014821680	1		
32	9008 319 1320	Šestihranná šroub M6x20 Do sériového čísla: 014821680	8		
33	9321 630 0140	Podložka Grower A6 Do sériového čísla: 014821680	8		
34	9291 021 0140	Podložka 6,4 Do sériového čísla: 014821680	4		

Dvouruční trubková rukoje



4126-GET-0001-A0

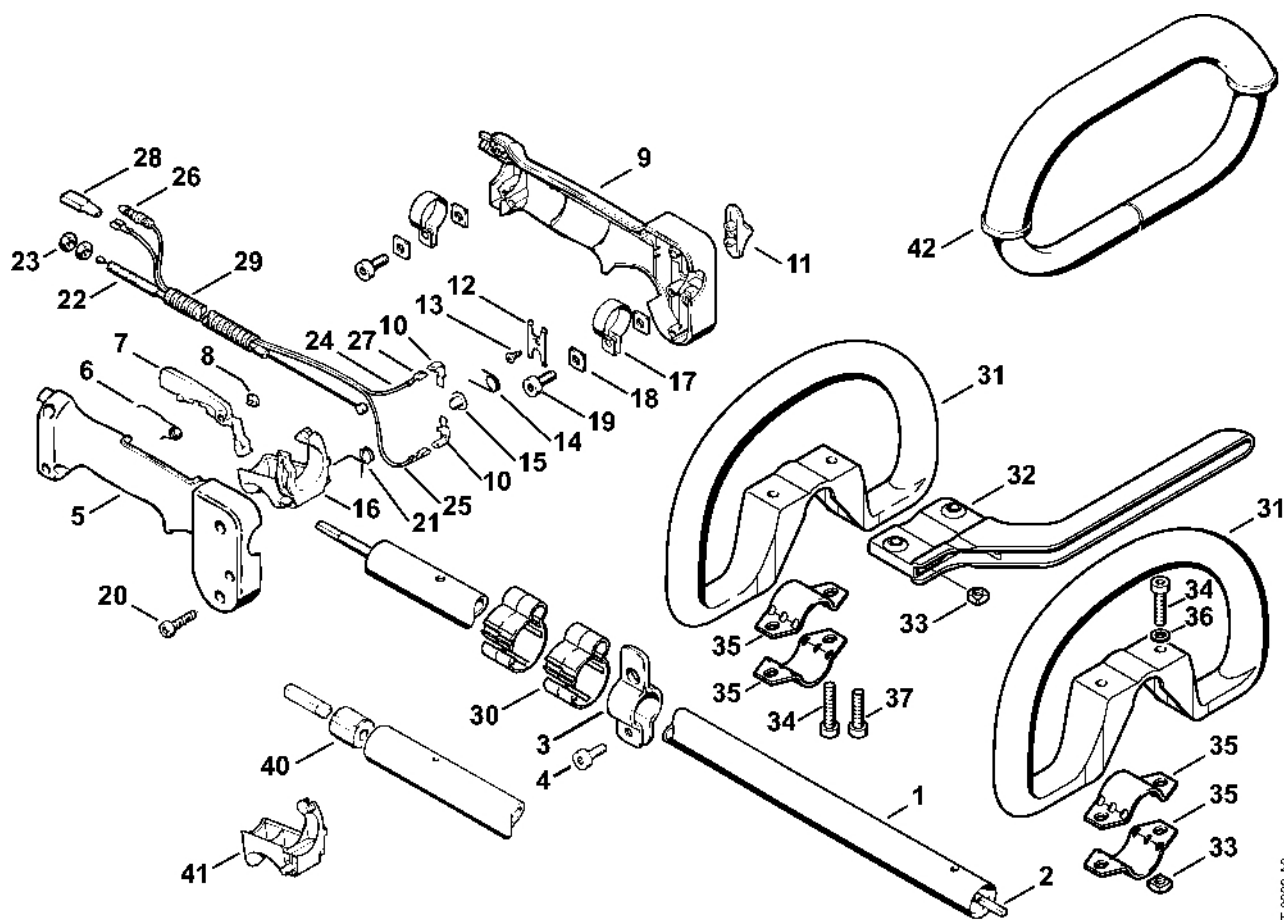
Dvouruční trubková rukoje

#	Číslo dílu	Popis	Množství	Obsahuje jeden nebo více článků	Poznámky
	4126 007 1009	Sada dílů pro oboustrannou rukojeť	1	6 - 33	
	4126 007 1010	Sada dílů pro oboustrannou rukojeť	1	6 - 33	Skand.
2	4133 791 7610	Podpora	1		
3	4133 791 0900	Upínací prvek	1		
4	4133 791 0905	Upínací prvek	1		
5	9022 341 1350	Válcový šroub IS-M6x25	6		
6	4126 791 1700	Dvouruční trubková rukojeť	1		
	4126 791 1701	Dvouruční trubková rukojeť	1		Skand.
	4126 790 1303	Ovládací rukojeť	1	7 - 19, 28 - 30	
7	4126 791 0801	Vnější držák rukojeti	1		
8	4126 182 4506	Ohnutá pružina	1		
9	4126 182 0800	Zarážková páka	1		
10	4126 182 6210	Šroub s podložkou	1		
11	4126 791 0811	Vnitřní úchytka	1		
12	4126 182 1700	Kombinovaný posuvník	1		
13	4126 182 4700	Záchytná pružina	1		
14	4126 182 6200	Šroub s podložkou	1		
15	4126 442 1600	Spojovací pružina	1		
16	4126 182 6210	Šroub s přírubou	1		
17	4126 182 4500	Ohnutá pružina	1		
18	4126 182 1001	Páčka plynu	1		
19	4126 442 1610	Spojovací pružina	1		
20	4126 180 1110	Kabel ovládání plynu	1	21	
21	9208 260 0900	Šestihranná matice M6	2		
22		Kabel 1170 mm	1		
23		Kabel 1235 mm	1		

Dvouruční trubková rukoje

#	Číslo dílu	Popis	Množství	Obsahuje jeden nebo více článků	Poznámky
	0751 010 1110	Kabel 10 m	1		
24	0751 030 8487	Válcová zástrčka	1		
25	0751 030 8953	Zásuvný klip 4,8-1	3		
26	0751 030 8470	Pouzdro	3		
27	4203 711 7201	Hadice 960 mm	1		
28	9099 021 1890	Parkerova šroub 2,9x25	5		
29	9210 260 0700	Šestihranná matice M5	2		
30	9022 341 1070	Válcový šroub IS-M5x30	2		
	4126 790 1350	Levá rukojeť	1	28, 31, 32	
31		Držák vnější rukojeti	1		
32		Vnitřní úchytka rukojeti	1		
33	0000 182 2100	Držák Ø 25,4 mm	2		
40	4126 791 0810	Vnitřní držák rukojeti Do sériového čísla: 014821680	1		
41	4126 182 1000	Páčka plynu Do sériového čísla: 014821680	1		

Kruhová rukoje



4125-GET-0002-A0

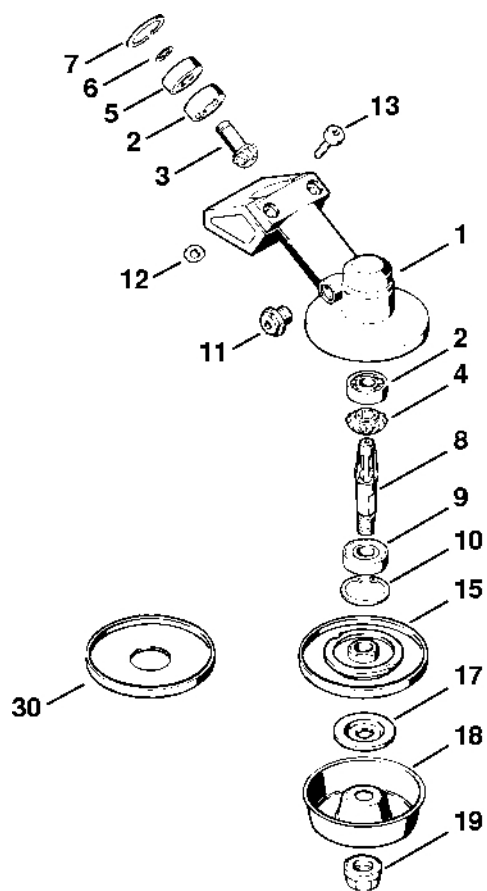
Kruhová rukoje

#	Číslo dílu	Popis	Množství	Obsahuje jeden nebo více článků	Poznámky
1	4117 710 7104	Kompletní trubka	1		
1	4117 710 7102	Kompletní trubka Ø 26 mm	1		USA
2	4117 711 3200	Hnací hřídel	1		
3	4112 710 6701	Svorka	1		
4	9022 341 1260	Válcový šroub IS-M6x12	1		
	4133 790 1301	Ovládací rukojeť	1	5 - 21	
5	4126 791 0821	Vnější držák rukojeti	1		
6	4126 182 4506	Ohnutá pružina	1		
7	4126 182 0806	Zarážková páka	1		
8	4126 182 6210	Šroub s podložkou	1		
9	4126 790 1102	Vnitřní úchytka	1	10	
10	4126 791 5300	Zásuvná jazýčková spojka	2		
11	4126 182 1705	Kombinovaný posuvník	1		
12	4126 182 4705	Záchytná pružina	1		
13	4126 182 6205	Šroub s podložkou	1		
14	4126 182 4505	Ohnutá pružina	1		
15	9417 003 7510	Spojovací matice	1		
16	4126 182 1007	Páčka plynu	1		
17	4126 791 9400	Svěrka	2		
18	4126 792 6100	Čtyřhranná podložka	4		
19	9022 341 0980	Válcový šroub IS-M5x16	2		
20	9074 478 3065	Válcový šroub IS-P4x19	4		
21	4126 182 4507	Ohnutá pružina	1		
22	4126 180 1115	Kabel ovládání plynu	1	23	
23	9208 260 0900	Šestihránná matice M6	2		
24		Kabel 670 mm	1		

Kruhová rukoje

#	Číslo dílu	Popis	Množství	Obsahuje jeden nebo více článků	Poznámky
25		Kabel 820 mm	1		
	0751 010 1110	Kabel 10 m	1		
26	0751 030 8487	Válcová zástrčka	1		
27	0751 030 8953	Zásuvný klip 4,8-1	3		
28	0751 030 8470	Pouzdro	3		
29		Trubka 435 mm	1		
	4203 711 7201	Hadice 960 mm	1		
30	0000 182 2100	Držák Ø 25,4 mm	2		
31	4180 790 3405	Kruhová rukojeť	1	32 - 36	
32	4130 790 8450	Stříbrná	1	33, 34	
33	9222 068 0900	Čtyřhranná matice M6	2		
34	9022 341 1370	Válcový šroub IS-M6x30	2		
35	4123 791 7400	Upevňovací příruba	2		
36	9291 021 0140	Podložka 6,4	2		
37	9022 341 1350	Válcový šroub IS-M6x25	2		
40	4117 711 9400	Ložisko Do sériového čísla: 014821680	6		
41	4126 182 1005	Páčka plynu	1		
42	4126 791 2001	Obal rukojeti	1		

Reduktor FS 81

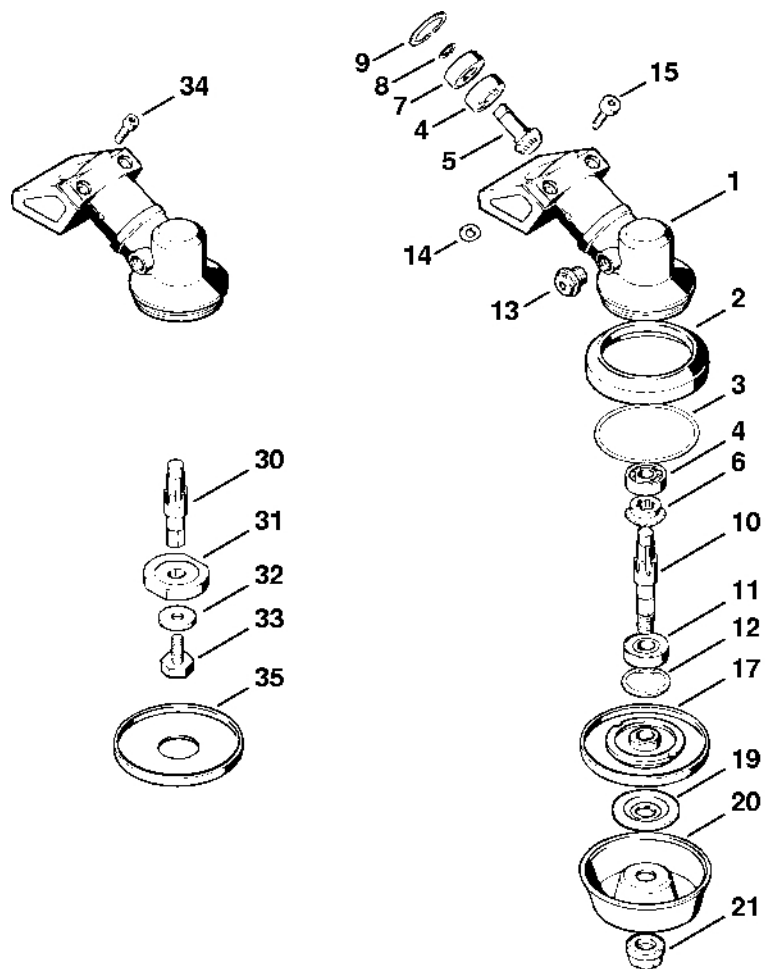


30/ET032-SC

Reduktor FS 81

#	Číslo dílu	Popis	Množství	Obsahuje jeden nebo více článků	Poznámky
	4124 640 0101	Redukční ventil	1	1 - 13	
1	4124 640 0500	Kryt reduktoru	1		
2	9503 003 9850	Kuličkové ložisko s drážkou 609	2		
	4124 640 7300	Sada ozubených kol	1	3, 4	
3		Hnací ozubené kolo	1		
4		Ozubené kolo	1		
5	9503 003 9853	Kuličkové ložisko s drážkou 609-2Z	1		
6	9455 621 0750	Pojistný kroužek 9x1	1		
7	9456 621 2660	Pojistný kroužek 24x1,2	1		
8	4124 642 0600	Výstupní hřídel	1		
9	9503 003 5190	Kuličkové ložisko s drážkou 6001-2RS	1		
10	9456 621 3100	Pojistný kroužek 28x1,2	1		
11	4119 713 6500	Závitová zátka	1		
12	0000 958 0503	Podložka	2		
13	9022 371 1020	Válcový šroub IS-M5x20	2		
15	4126 710 3800	Tlaková podložka	1		
17	4126 713 1600	Tlaková podložka	1		
18	4126 713 3100	Nosná deska	1		
19	4126 642 7600	Matice s přírubou M10x1 vlevo	1		
30		Ochranná podložka	1		

Reduktor FS 86



30/ET033-SC

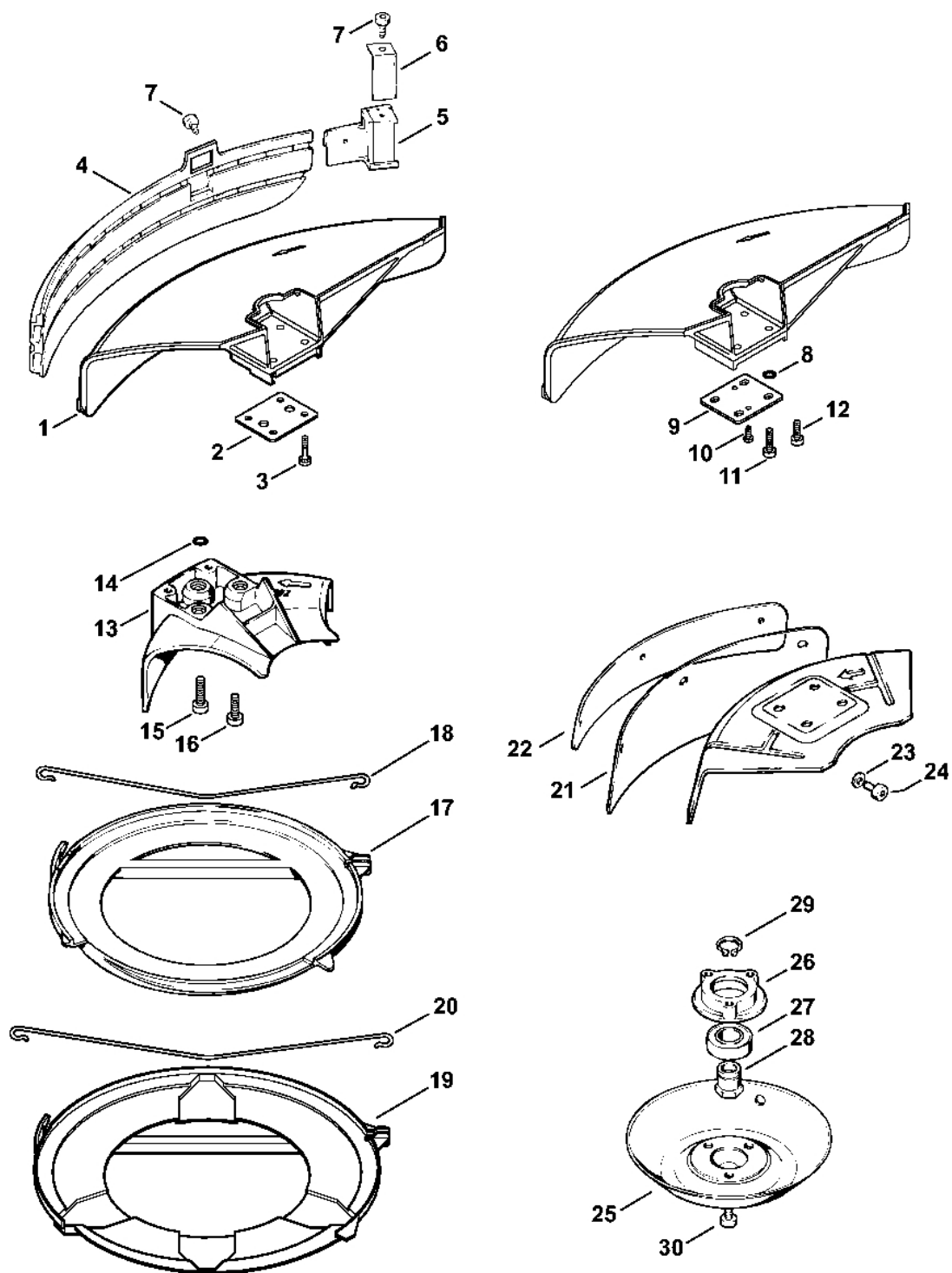
Reduktor FS 86

#	Číslo dílu	Popis	Množství	Obsahuje jeden nebo více článků	Poznámky
	4126 640 0100	Redukční ventil	1	1 - 15	
1	4117 641 0305	Kryt reduktoru	1		
2	4117 717 2800	Ochranný kroužek	1		
3	4117 642 8200	Pojistný kroužek	1		
4	9503 003 0102	Kuličkové ložisko s drážkou 6000	2		
	4117 640 7300	Sada ozubených kol	1	5, 6	
5		Hnací ozubené kolo	1		
6		Ozubené kolo	1		
7	9503 003 5040	Kuličkové ložisko s drážkou 6000-RS	1		
8	9455 621 0850	Pojistný kroužek 10x1	1		
9	9456 621 2960	Pojistný kroužek 26x1,2	1		
10	4126 642 0600	Výstupní hřídel	1		
11	9503 003 5190	Kuličkové ložisko s drážkou 6001-2RS	1		
12	9456 621 3100	Pojistný kroužek 28x1,2	1		
13	4119 713 6500	Závitová zátka	1		
14	0000 958 0503	Podložka	2		
15	9022 371 1020	Válcový šroub IS-M5x20	2		
17	4126 710 3800	Tlaková podložka	1		
19	4126 713 1600	Tlaková podložka	1		
20	4126 713 3100	Nosná deska	1		
21	4126 642 7600	Matice s přírubou M10x1 vlevo Do sériového čísla: 014821680	1		
30	4117 642 0600	Výstupní hřídel Do sériového čísla: 014821680	1		
31	4117 713 1600	Tlaková podložka Do sériového čísla: 014821680	1		
32	4112 641 2600	Podložka Do sériového čísla: 014821680	1		

Reduktor FS 86

#	Číslo dílu	Popis	Množství	Obsahuje jeden nebo více článků	Poznámky
33	4112 641 3500	Šestihranný šroub M8x18,5 levý Do sériového čísla: 014821680	1		
34	9045 319 1020	Válcový šroub M5x20 Do sériového čísla: 014821680	2	33	
35		Ochranná podložka Do sériového čísla: 014821680	1		

Ochranný kry



307ET044 SC

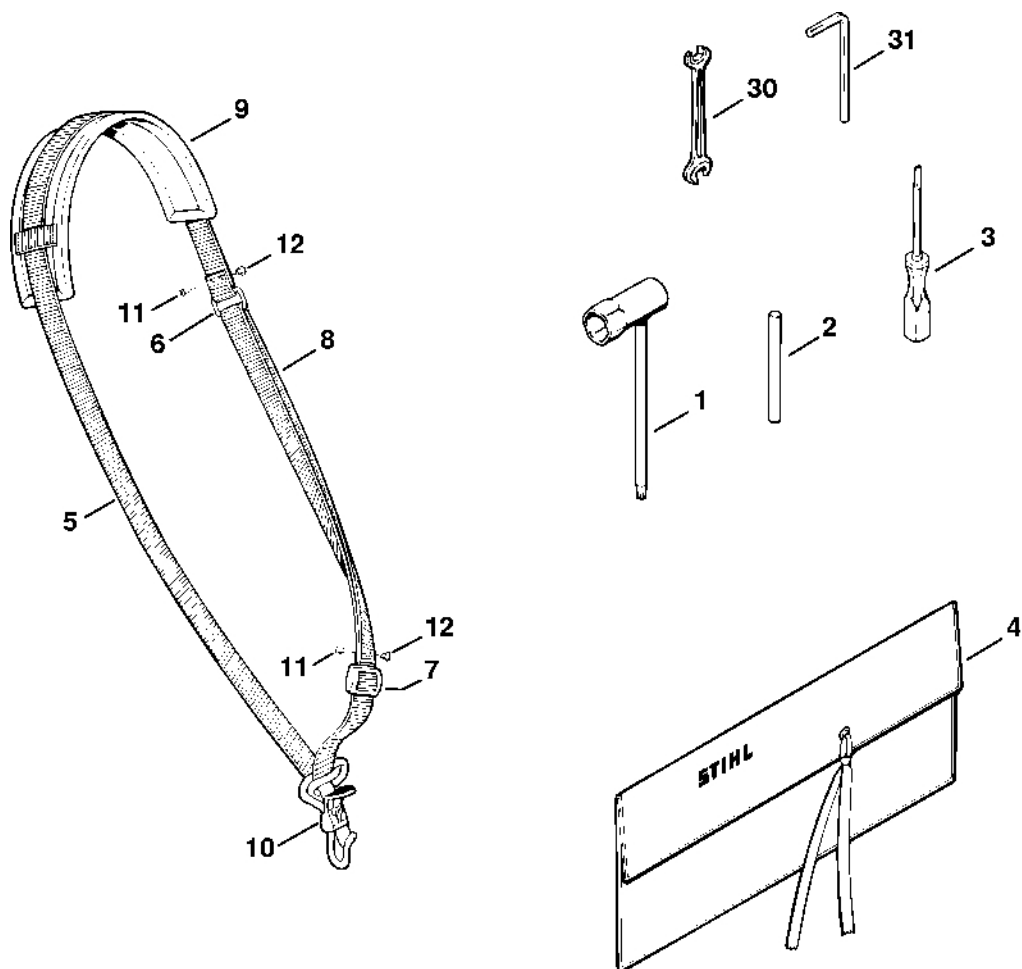
Ochranný kry

#	Číslo dílu	Popis	Množství	Obsahuje jeden nebo více článků	Poznámky
	4119 007 1027	Sada dílů ochranného krytu	1	1-7	
1	4119 710 8103	Ochranný kryt	1	2, 3	
2	0000 716 3101	Podložka	1		
3	9022 373 1025	Válcový šroub IS-M5x23	4		
4	4119 716 3203	Závěsná deska	1		
5	4119 710 6000	Nůž	1	6, 7	
6	4118 713 4105	Nůž	1		
7	9074 478 4125	Válcový šroub IS 5x14	2		
	0000 007 1300	Sada O-kroužků N 4x2-EPDM70	1	8	
8		O-kroužek 4x2	4		
9	0000 716 3100	Podložka	1		
10	9074 478 2970	Válcový šroub IS-P4x10	2		
11	9022 371 1020	Válcový šroub IS-M5x20	4		
12	9022 341 0980	Válcový šroub IS-M5x16	4		
13	4117 710 8200	Zarážka Ø 200 mm	1	14, 15	
	0000 007 1300	Sada O-kroužků N 4x2-EPDM70	1	14	
14		O-kroužek 4x2	3		
15	9022 371 1020	Válcový šroub IS-M5x20	3		
16	9022 341 0980	Válcový šroub IS-M5x16	3		
17	4119 790 3901	Transportní kryt Ø 225	1	18	
18	4119 792 4300	Upevňovací příruba	1		
19	4119 790 3906	Ochranný kryt pro přepravu Ø 260	1	20	
20	4119 792 4305	Upevňovací příruba	1		
21	4117 716 3200	Závěsná deska Do sériového čísla: 014821680	1		
22	4117 710 2900	Upínací lišta Do sériového čísla: 014821680	1		

Ochranný kry

#	Číslo dílu	Popis	Množství	Obsahuje jeden nebo více článků	Poznámky
23	9291 021 0120	Podložka 5,3 Do sériového čísla: 014821680	3		
24	9022 341 0950	Válcový šroub IS M5x10 Do sériového čísla: 014821680	3		
	4132 710 8500	Nosný disk	1	25 - 30	
25	4112 713 3100	Nosný disk	1		
26	4132 713 1400	Kryt ložiska	1		
27	9503 003 5330	Kuličkové ložisko s drážkou 6003-2RS	1		
28	4132 713 6800	Matice s přírubou	1		
29	9455 621 1800	Pojistný kroužek 17x1	1		
30	9022 341 1270	Válcový šroub IS-M6x14	3		

Nástroje, volitelné příslušenství



307ET038 SC

Nástroje, volitelné příslušenství

#	Číslo dílu	Popis	Množství	Obsahuje jeden nebo více článků	Poznámky
1	4119 890 3400	Víceúčelový klíč	1		
2	4130 893 7800	Sklopné pouzdro	1		
3	0000 890 2300	Šroubovák	1		
4	0000 891 0810	Sáček na nářadí	1		
	0000 884 0302	Ochranné brýle	1		
5	4119 710 9012	Postroje	1	6 - 10	
6	4119 718 7700	Kroužek	1		
7	4119 718 6300	Nastavovací spona	1		
8		Popruh 25 mm x 1,86 m	1		
	0000 930 2241	Páska 25 mm x 10 m	1		
9	4119 718 6400	Polstrování	1		
10	4147 710 6900	Karabina	1		
11	9408 021 4530	Nýt, nýťovaná část 4x8x6	4		
12	9409 021 4420	Nýt, část hlavy 4x8	4		
		Volitelné příslušenství:	1		
	4126 007 1050	Sada těsnění	1		
	0783 830 2000	Tuba s červenou těsnicí pastou HT	1		
30	0811 012 1152	Klíč 8x10 Do sériového čísla: 014821680	1		
31	0812 260 1007	Šroubovák 4x25x70 Do sériového čísla: 014821680	1		