

FS 80 R

Seznam dílů
30.01.2023
Francie,
francouzština

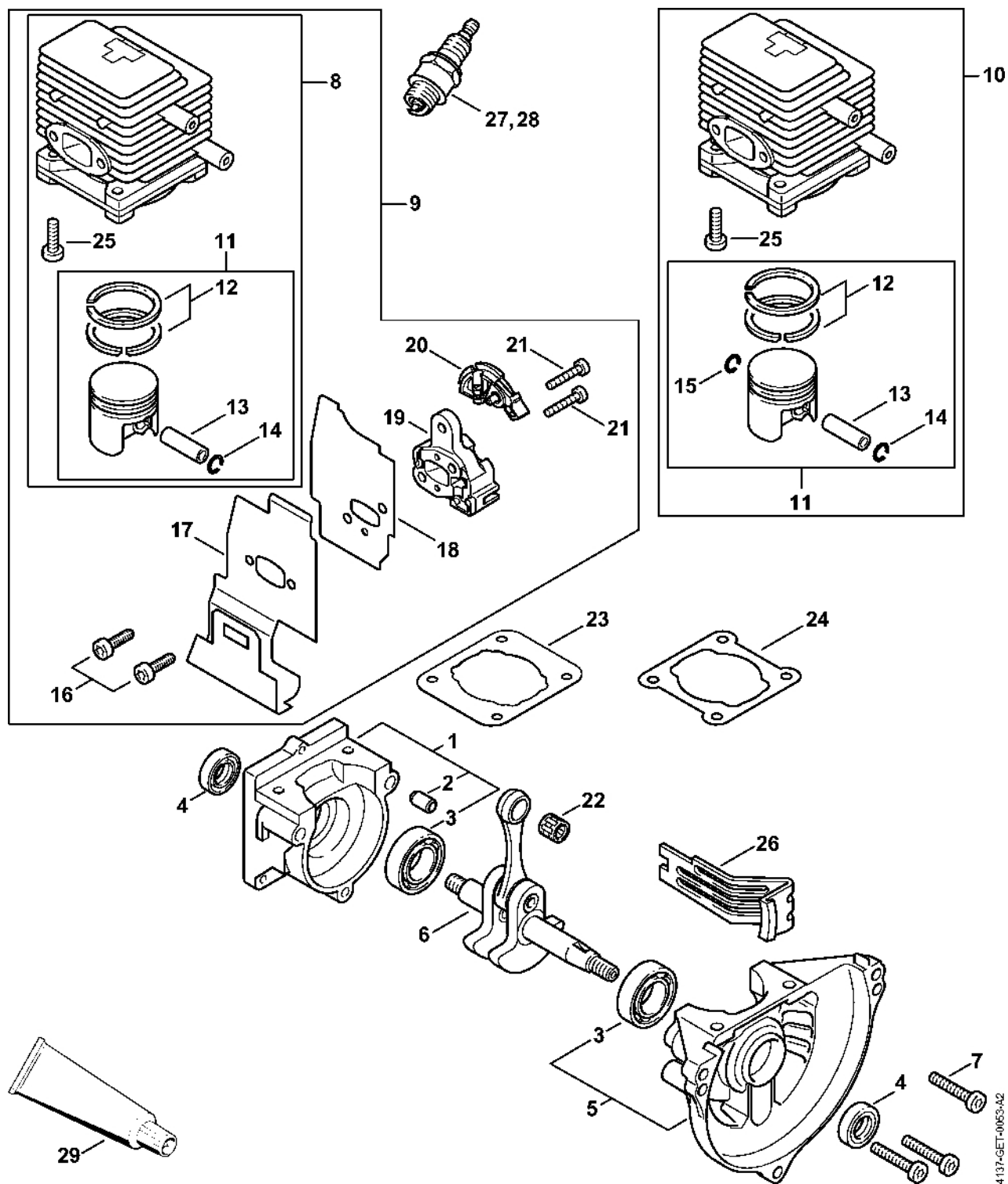
Kruhová rukojeť

Obsah

Kryt, válec.....	3	Číslo stroje.....	69
Odpalovací zařízení, tlumič.....	6	Různé maziva a tuky.....	71
Zapalovací zařízení, spojka.....	9	Různá maziva a tuky.....	73
Vzduchový filtr, palivová nádrž.....	12	Péče o pleť.....	75
Karburátor 4137/36.....	16	Péče o pleť.....	77
Karburátor 4137/28.....	19	Spojka.....	79
Karburátor 4137/22.....	22	Svěrka.....	81
Karburátor C1Q-S157, C1Q-S69 (41.2017) (45.2009).....	25	Dřevěná montážní podložka.....	83
Karburátor C1Q-S80 BR (41.2017).....	28	Montážní šroub.....	85
Karburátor C1Q-S63, C1Q-S78 BR (15.2003).....	31	Montážní šroub.....	87
Karburátor C1Q-S56 (16.2001).....	34	Montážní objímka.....	89
Karburátor C1Q-S60 BR (17.2002).....	37	Závitový šroub.....	91
Karburátor C1Q-S45 (16.2001).....	40	Těsnicí deska.....	93
Karburátor C1Q-S28, C1Q-S41 # 1 42 812 153 (21.1999).....	43	Šroubovák T27x125.....	95
Karburátor WT-447.....	47	Kleště A10-hladké.....	97
Rukojeť.....	50	Hadice 135 mm.....	99
Rukojeť (24.2002).....	52	Příruba.....	101
Rukojeť # X 36 959 794 (37.1997).....	54	Montážní objímka.....	103
Kompletní trubka FS 80, 80 R, 85, 85 R, 85 RX.....	56	Zásuvná objímka.....	105
Redukce FS 80, 80 R, 85, 85 R, 85 T, 85 RX (41.2017).....	58	Nastavovací kalibr.....	107
Reduktor FS 80, 80 R, 85, 85 R # X 35 221 993 (32.97).....	60	Nastavovací kalibr.....	109
Ochranný kryt (41.2017).....	63	Upevňovací šroub.....	111
Ochranný kryt pro přepravu.....	65	Vytahovač.....	113
Nástroje, volitelné příslušenství.....	67	Montážní nástroj 8.....	115
		Montážní hák.....	117
		Nástavec 13.....	119
		Montážní háček.....	121

Kontrolní přístroj ZAT 3 pro zařízení zapalovacího zařízení	123
Montážní nástroj	125
Kontrolní přístroj ZAT 4 pro zařízení zapalovacího zařízení	127
Nástavec	129
Omezovací lišta	131
Momentový klíč s optickým/akustickým ukazatelem akustickým	133
Momentový klíč	135
Momentový klíč s optickým/ akustickým	137
Momentový klíč	139
Dráp (s profily č. 3.1 + 4)	141
Podložka	143
Pouzdro	145
Pouzdro	147
Montážní stojan	149
Upevňovací deska	151
Upevňovací deska	153
Montážní nástroj	155
Vytahovač	157
Stahovací zařízení	159
Spojka	161
Sada kontrolních nástrojů	163
Čerpadlo	165
Šroubovák T27x150	167
Šroubovák T20	169
Montážní nástroj LS	171

Kryt, válec



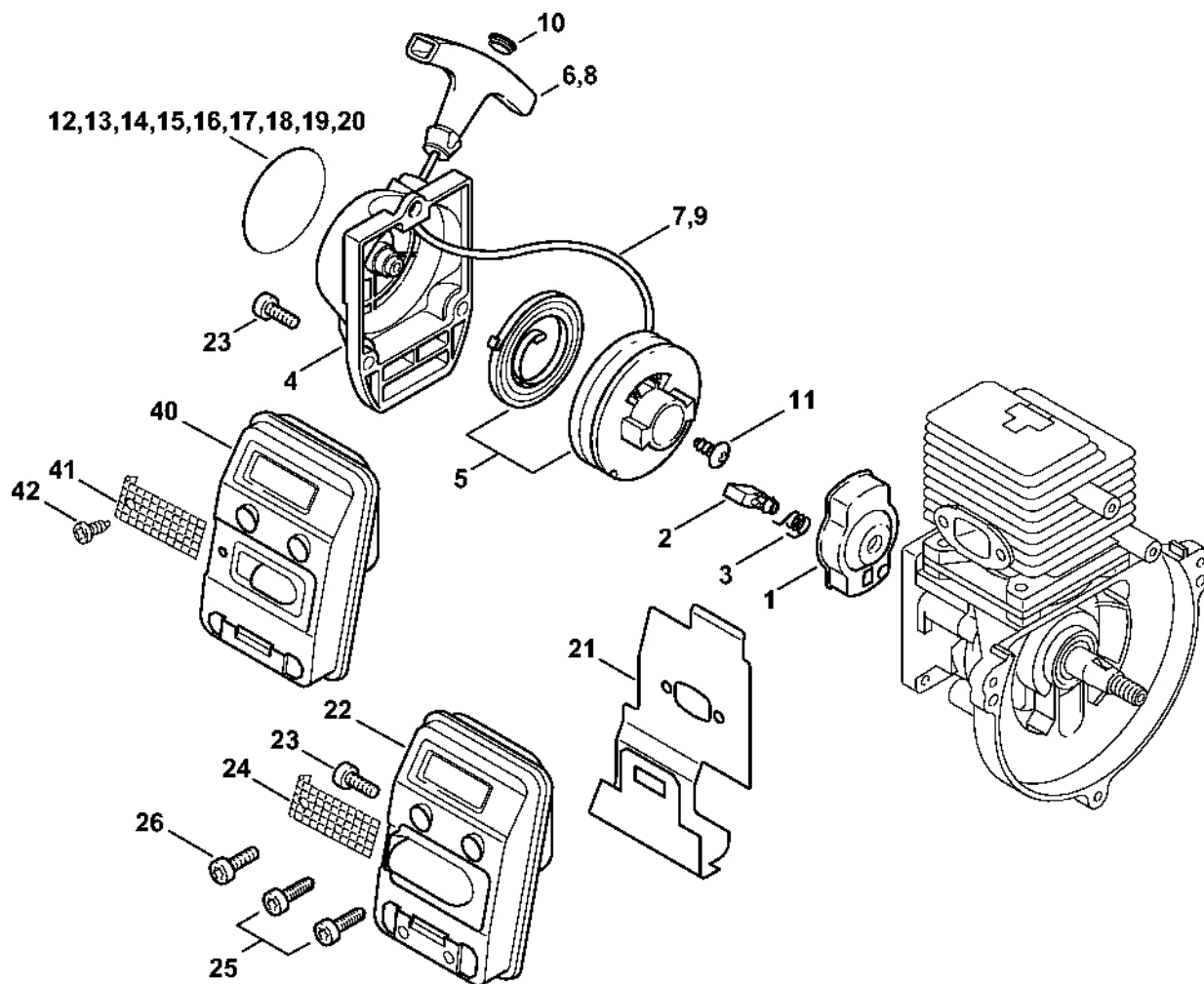
4137-GET-0053-42

Kryt, válec

#	Číslo dílu	Popis	Množství	Obsahuje jeden nebo více článků	Poznámky
1	4137 020 2800	Polovina klikové skříně, strana startéru	1	2, 3	
2	0000 988 8600	Pouzdro	2		
3	9503 003 0242	Kuličkové ložisko s drážkou 6201	2		
4	9640 003 1195	Těsnicí kroužek 12x22x5	2		
5	4137 020 2601	Polovina krytu klikového hřídele na straně ventilátoru	1	3	
6	4137 030 0401	Kliková hřídel	1		
7	9022 371 1050	Válcový šroub IS-M5x25	3		
9	4137 007 1042	Sada válcových dílů s pístem Ø 34 mm	1	8, 11 - 14, 16 - 21, 25	
10	4137 020 1201	Válec s pístem Ø 34 mm	1	11 - 14, 25	
11	4137 030 2010	Píst Ø 34 mm	1	12 - 14	
12	4137 034 3000	Segment pístu Ø 34x1,5 mm	2		
13	4137 034 1500	Osa pístu 8x5x22	1		
14	9463 650 0805	Zajišťovací prstenec 8x0,7	1		
15	9463 650 0805	Zarážka 8x0,7	1		
16	9075 478 4085	Válcový šroub IS-D5x18	2		
17	4137 149 0600	Těsnění tlumiče	1		
18	4137 129 0905	Těsnění	1		
19	4137 121 1603	Mezipříruba	1		
20	4137 182 7600	Upínací díl	1		
21	9075 478 4159	Válcový šroub IS-D5x24	2		
22	9512 003 1830	Klece na jehly 8x11x10	1		
23	4140 029 2300	Těsnění válce	1		
24	4137 029 2300	Těsnění válce	1		
25	9075 478 4159	Válcový šroub IS-D5x24	4		
26	4137 084 2200	Ochranný díl	1		
27	0000 400 7000	Svíčka NGK BPMR7A	1		

#	Číslo dílu	Popis	Množství	Obsahuje jeden nebo více článků	Poznámky
28	1110 400 7005	Svíčka Bosch WSR 6 F	1		
29	0783 830 2000	Tuba s červenou těsnicí pastou HT	1		

Odpalovací zařízení, tlumič



4137-GET-0017-A1

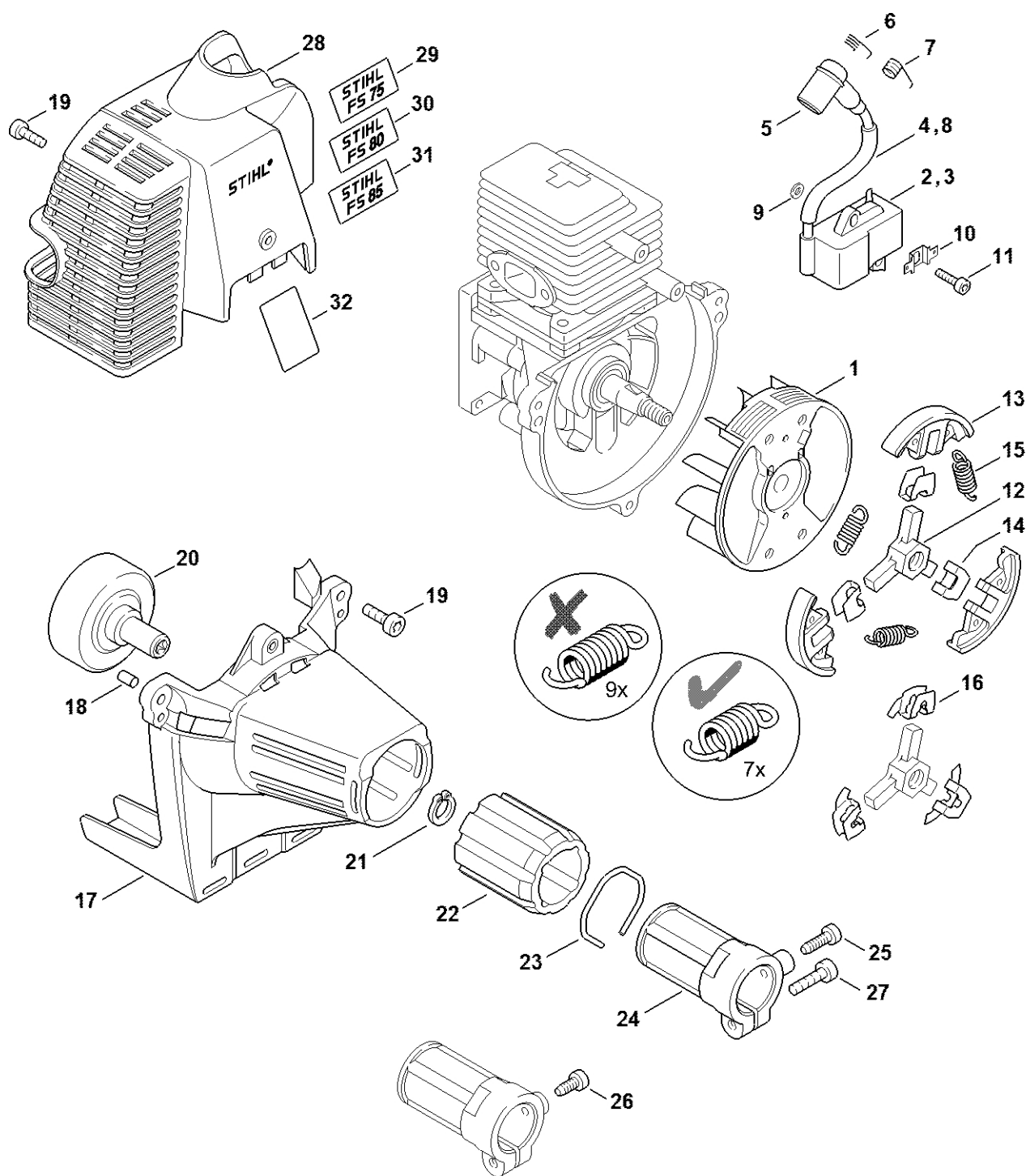
Odpalovací zařízení, tlumič

#	Číslo dílu	Popis	Množství	Obsahuje jeden nebo více položek	Poznámky
1	4133 190 2002	Trenér	1	2, 3	
2	4133 195 7201	Cliquet	1		
3	0000 998 0612	Ohnutá pružina	1		
	4137 190 4000	Odpalovací zařízení	1	4 - 7, 10, 11	
4	4137 190 0400	Kryt odpalovacího zařízení	1		
5	4137 190 1100	Kladka lana s vratnou pružinou	1		
6	0000 190 3403	Rukojeť ElastoStart Ø 2,7 mm	1	7, 10	
7	4137 195 8200	Startovací kabel Ø 2,7x910 mm	1		
	0000 930 2281	Spouštěcí kabel Ø 2,7 mm x 30,8 m	1		
8	0000 190 3400	Rukojeť ElastoStart Ø 3 mm	1	9, 10	
9	0000 195 8200	Startovací kabel Ø 3x800 mm	1		
	0000 930 2208	Spouštěcí lano Ø 3 mm x 30,5 m	1		
	0000 930 2211	Spouštěcí lano Ø 3 mm x 60,8 m	1		
10	0000 195 7000	Krytka	1		
11	9104 003 0960	Šroub Parker P5,5x12	1		
14	4137 967 1533	Identifikační štítek FS 80 R	1		
19	0000 967 2128	Emblém MADE IN GERMANY	1		
20	0000 967 2129	Emblém MADE IN USA	1		
21	4137 149 0600	Těsnění tlumiče výfuku	1		
22	4137 140 0602	Tlumič výfuku	1	21, 24	
23	9022 341 0980	Válcový šroub IS-M5x16	4		
24	4137 141 9000	Mřížka	1		USA, AUS, CDN
26	9022 341 0980	Válcový šroub IS-M5x16	2		
40	4137 140 0600	Tlumič Do sériového čísla: 238993299	1	41, 42	
41	4137 141 9000	Mřížka Do sériového čísla: 238993299	1		

Odpalovací zařízení, tlumič

#	Číslo dílu	Popis	Množství	Obsahuje jeden nebo více článků	Poznámky
42	9099 021 0810	Šroub Parker 4,2x9,5 Do sériového čísla: 238993299	1		

Zapalovací zařízení, spojka



4137-GET-0064-AG

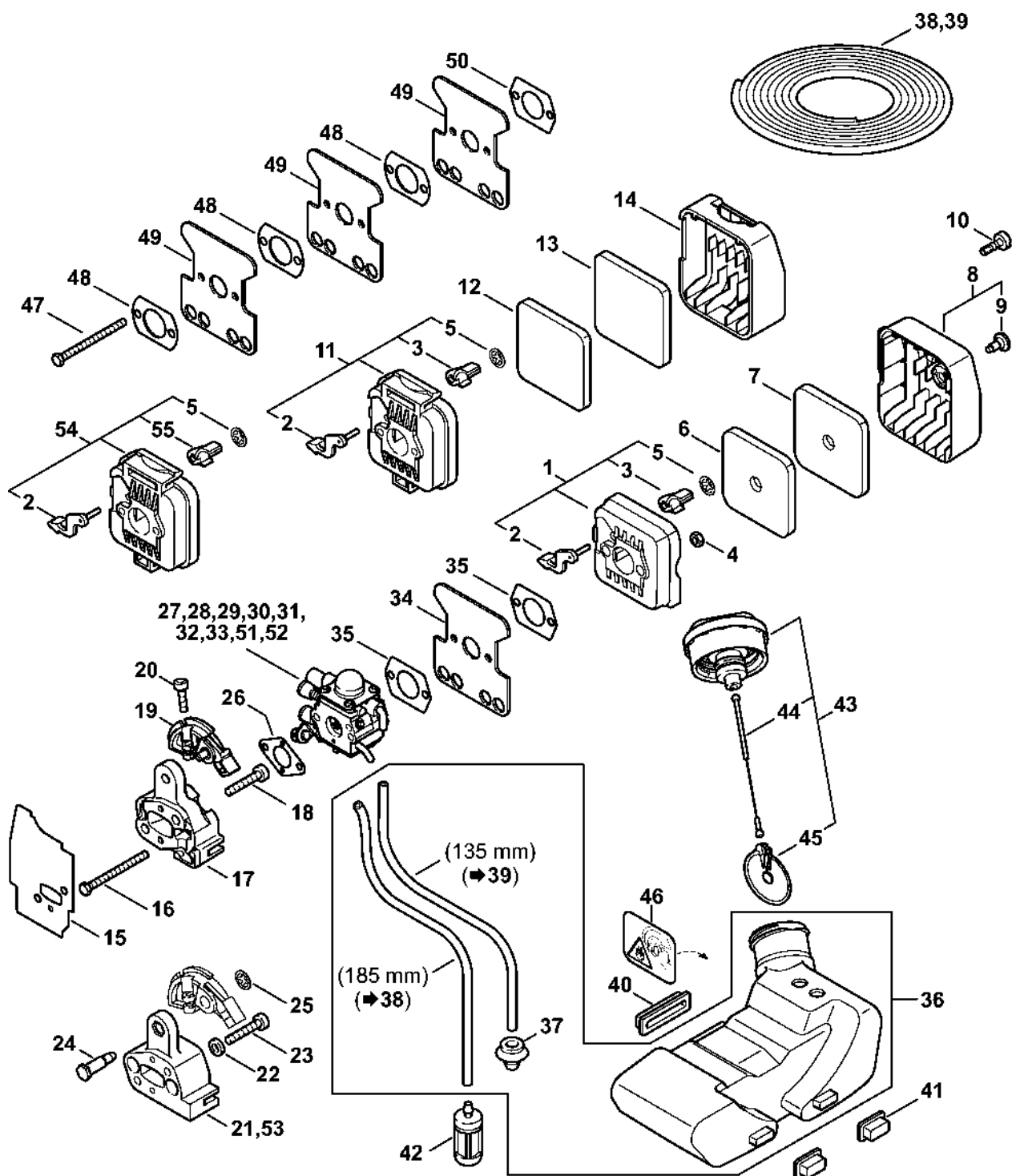
Zapalovací zařízení, spojka

#	Číslo dílu	Popis	Množství	Obsahuje jeden nebo více článků	Poznámky
1	4137 400 1200	Rotor	1		
2	4137 400 1304	Zapalovací modul	1	4 - 6	
3	4137 400 1350	Zapalovací modul	1	5, 7, 8	
4	4137 442 0401	Hadice	1		
5	1106 405 1000	Kontakt zapalovacího kabelu	1		
6	0000 998 0603	Ohnutá pružina	1		
7	0000 998 0606	Ohnutá pružina	1		
8	4137 442 0400	Izolující plášť	1		
9	4137 404 9300	Podložka	2		
10	4137 405 1600	Zásuvný konektor	1		
11	9022 371 0710	Válcový šroub IS-M4x20	2		
12	4137 160 2004	Spojka	1	13 - 15	
13	4137 162 0800	Závaží	3		
14	1127 162 3000	Upevňovací díl	3		
15	0000 997 5515	Napínací pružina	3		
16	1121 162 3000	Upevňovací díl	3		
17	4137 080 1800	Kryt ventilátoru	1	18	
18	9991 003 5087	Pouzdro 7,5x6,8	3		
19	9022 341 0980	Válcový šroub IS-M5x16	4		
20	4137 160 2900	Spojková skříň	1		
21	9455 621 1130	Pojistný kroužek 12x1	1		
22	4137 791 9300	Gumový díl	1		
23	9457 621 4481	Pojistný kroužek	1		
24	4137 790 7202	Pouzdro	1	25	
25	9075 478 4115	Válcový šroub IS-D5x16	1		
26	9075 478 4095	Válcový šroub IS-D5x12	1		

Zapalovací zařízení, spojka

#	Číslo dílu	Popis	Množství	Obsahuje jeden nebo více článků	Poznámky
27	9022 371 1020	Válcový šroub IS-M5x20	1		
28	4137 080 1604	Kryt	1		
32	4137 084 8300	Tepelně izolační fólie Do sériového čísla: 238993299	1		

Vzduchový filtr, palivová nádrž



4137-GET-0046-A1

Vzduchový filtr, palivová nádrž

#	Číslo dílu	Popis	Množství	Obsahuje jeden nebo více článků	Poznámky
1	4137 140 2802	Filtrační skříň	1	2, 3, 5	
2	4137 141 3700	Páka	1		
3	4137 141 3801	Startovací klapka	1		
4	9210 261 0700	Šestihranná matice M5	2		
5	9417 003 7512	Svorka-matice 4,0x9,6x1,8	1		
6	4137 124 2801	Filtr	1		
7	4137 124 1501	Předfiltr	1		
8	4137 140 1001	Kryt filtru	1	9	
9	0000 951 1114	Šroub M5x12	1		
10	9022 319 0981	Válcový šroub IS-M5x17	1		
11	4137 140 2801	Filtrační skříň	1	2, 3, 5	
12	4137 124 2800	Filtr	1		
13	4137 124 1500	Předfiltr	1		
14	4137 141 0500	Kryt filtru	1		
15	4137 129 0905	Těsnění	1		
16	9007 319 1130	Šestihranná šroub M5x62	2		
17	4137 121 1603	Mezipříruba	1		
18	9075 478 4159	Válcový šroub IS-D5x24	2		
19	4137 182 7600	Upínací díl	1		
20	9022 313 0680	Válcový šroub IS M4x16	1		
21	4137 121 1601	Mezipříruba	1		
22	9291 021 0121	Podložka 5,3	2		
23	9022 371 1050	Válcový šroub IS-M5x25	2		
24	4137 123 8900	Šroub	1		
25	9417 003 7512	Spojovací matice 4,0x9,6x1,8	1		
26	4137 129 0900	Těsnění	1		

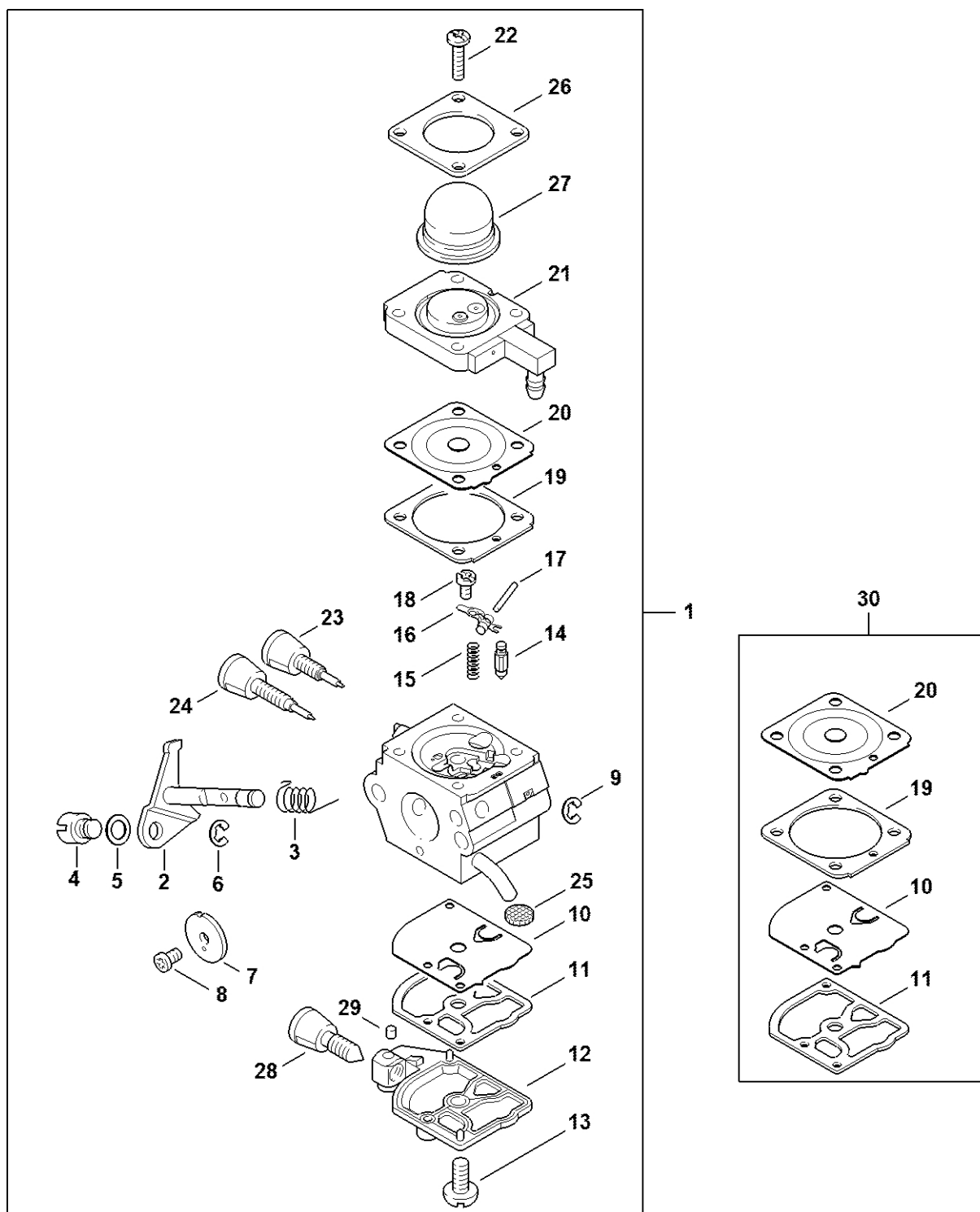
Vzduchový filtr, palivová nádrž

#	Číslo dílu	Popis	Množství	Obsahuje jeden nebo více článků	Poznámky
27	4137 120 0636	Karburátor 4137/36	1		
28	4137 120 0637	Karburátor 4137/37	1		
29	4137 120 0606	Karburátor C1Q-S63A	1		
30	4137 120 0609	Karburátor C1Q-S78	1		BR
31	4137 120 0604	Karburátor C1Q-S56B	1		
32	4137 120 0603	Karburátor C1Q-S45	1		
33	4137 120 0607	Karburátor C1Q-S60	1		BR
34	4227 122 1805	Tepelně izolační plech	1		
35	4114 149 1205	Těsnění	2		
36	4137 350 0410	Palivová nádrž	1	37 - 39	
37	0000 989 0516	Pouzdro	2		
38	0000 930 2803	Hadice 3,1 x 5,7 mm x 1 m, R3	1		
39	0000 930 2803	Hadice 3,1 x 5,7 mm x 1 m, R3	1		
40	4137 352 8100	Vložka	1		
41	4137 352 8105	Vložka	2		
42	0000 350 3502	Sací síto	1		
43	4128 350 0505	Zátka nádrže	1	44, 45	
44	0000 350 0900	Lano	1		
45	0000 353 0800	Bezpečnostní prvek	1		
46	0000 967 7239	Výstražný piktogram Uzávěr nádrže	1		USA, CDN
47	9007 319 1137	Šestihranný šroub M5x68	2		AUS, NZ
48	4119 122 1701	Rozpěrný plech	3		AUS, NZ
49	4227 122 1805	Tepelně izolační plech	3		AUS, NZ
50	4114 149 1205	Těsnění	1		AUS, NZ
51	4137 120 0601	Karburátor WT-447	1		
52	4137 120 0600	Karburátor C1Q-S28G	1		

Vzduchový filtr, palivová nádrž

#	Číslo dílu	Popis	Množství	Obsahuje jeden nebo více článků	Poznámky
		Do sériového čísla: 142812153			
53	4137 121 1600	Prostřední příruba Do sériového čísla: 142812153	1		
54	4137 140 2800	Filtrační skříň Do sériového čísla: 142812153	1	2, 5, 55	
55	4137 141 3800	Startovací klapka Do sériového čísla: 142812153	1		

Karburátor 4137/36



4137-GET-0055-A0

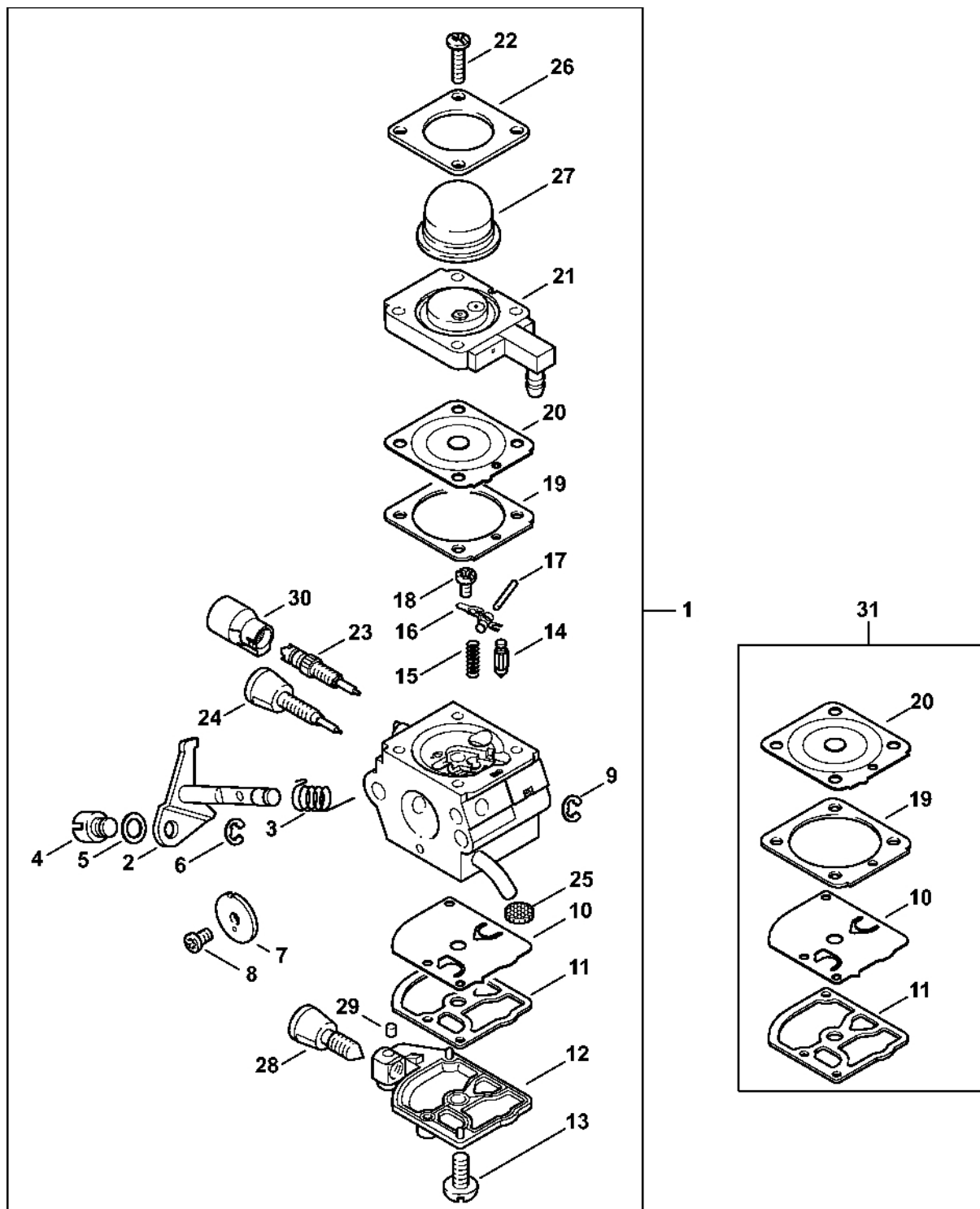
Karburátor 4137/36

#	Číslo dílu	Popis	Množství	Obsahuje jeden nebo více článků	Poznámky
1	4137 120 0636	Karburátor 4137/36	1	2 - 29	
2	4137 120 7102	Osa škrticí klapky s pákou	1		
3	4137 122 3000	Pružina	1		
4	4128 121 8900	Šroub	1		
5	4137 121 8600	Podložka	1		
6	1120 122 9000	Pojistný kroužek	1		
7	4229 121 3303	Křídlo	1		
8	1125 122 7403	Šrouby s kulatou hlavou	1		
9	1125 122 9001	Pojistný kroužek	1		
10	1129 121 4800	Membrána čerpadla	1		
11	1123 129 0905	Těsnění čerpadla	1		
12	4134 121 0802	Kryt	1		
13	1120 122 7800	Šroub s polokruhovou hlavou	1		
14	Z000 018 Z000	Vstupní trn	1		
15	4128 122 3000	Pružina	1		
16	4229 121 5000	Páka pro nastavení přívodu	1		
17	1120 121 9200	Osa	1		
18	0000 122 7101	Šroub	1		
19	4241 129 0901	Nastavovací těsnění	1		
20	4241 121 4702	Regulační membrána	1		
21	4137 120 2201	Příruba	1		
22	4226 122 7100	Šroub	4		
23	Z010 030 A013	Šroub H pro vysoké otáčky	1		
24	4229 122 6800	Šroub L pro bohatou směs při volnoběhu	1		
25	1123 121 7800	Síto	1		
26	4140 121 0800	Víko	1		

Karburátor 4137/36

#	Číslo dílu	Popis	Množství	Obsahuje jeden nebo více článků	Poznámky
27	4226 121 2700	Krytka	1		
28	4140 122 6200	Šroub pro nastavení volnoběžných otáček	1		
29	1125 122 4200	Upínací díl	1		
30	4229 007 1060	Sada dílů karburátoru	1	10, 11, 19, 20	

Karburátor 4137/28



4137-GET-0045-A0

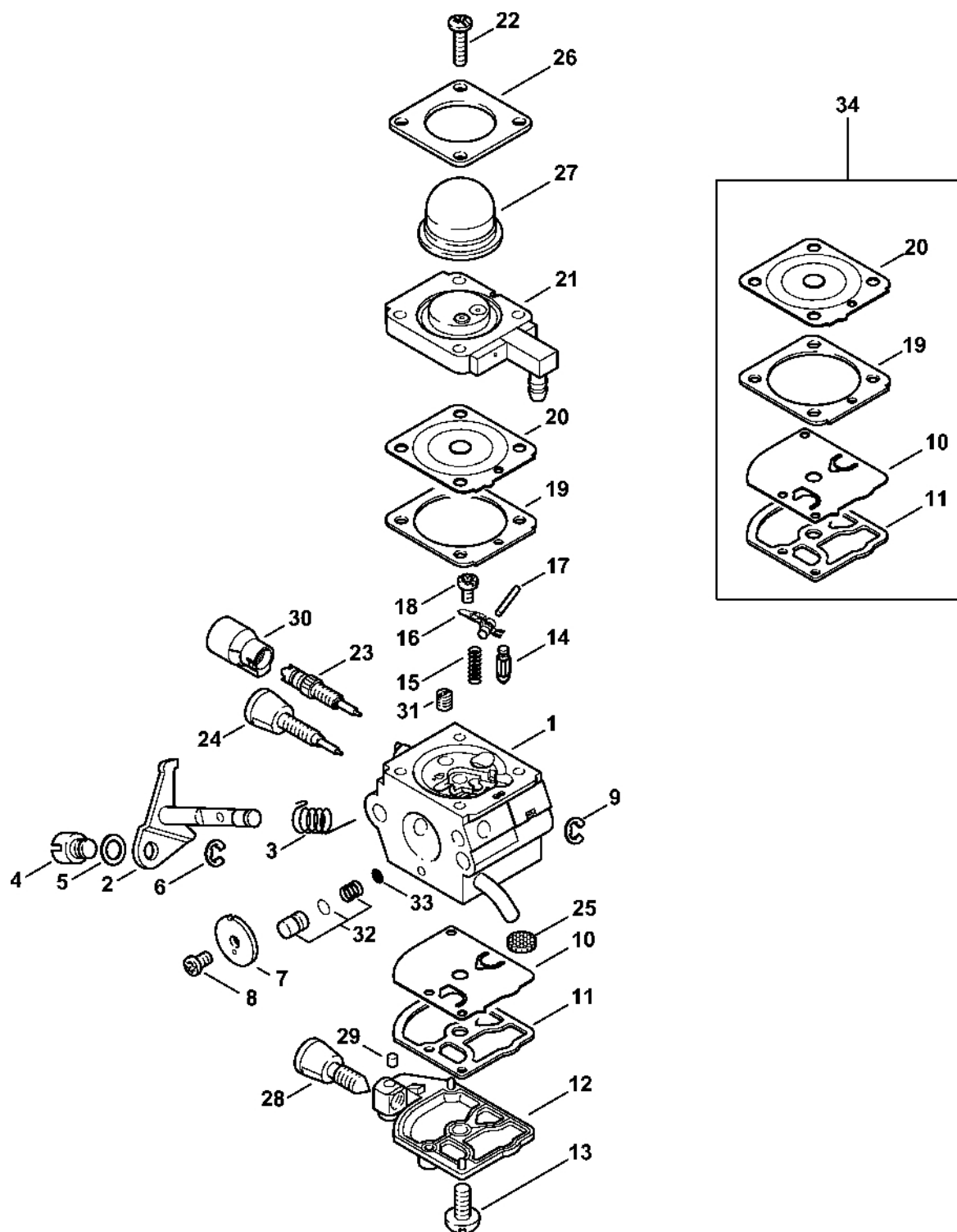
Karburátor 4137/28

#	Číslo dílu	Popis	Množství	Obsahuje jeden nebo více článků	Poznámky
1	4137 120 0628	Karburátor 4137/28	1	2 - 30	
2	4137 120 7102	Osa škrticí klapky s pákou	1		
3	4137 122 3000	Pružina	1		
4	4128 121 8900	Šroub	1		
5	4137 121 8600	Podložka	1		
6	1120 122 9000	Pojistný kroužek	1		
7	4229 121 3303	Křídlo	1		
8	1125 122 7403	Šrouby s kulatou hlavou	1		
9	1125 122 9001	Pojistný kroužek	1		
10	1129 121 4800	Membrána čerpadla	1		
11	1123 129 0905	Těsnění čerpadla	1		
12	4134 121 0802	Kryt	1		
13	1120 122 7800	Šroub s polokruhovou hlavou	1		
14	Z000 018 Z000	Vstupní trn	1		
15	4128 122 3000	Pružina	1		
16	4229 121 5000	Páka pro nastavení přívodu	1		
17	1120 121 9200	Osa	1		
18	0000 122 7101	Šroub	1		
19	4241 129 0901	Nastavovací těsnění	1		
20	4241 121 4702	Regulační membrána	1		
21	4137 120 2201	Příruba	1		
22	4226 122 7100	Šroub	4		
23	4229 122 6701	Šroub H pro vysoké otáčky	1		
24	4229 122 6800	Šroub L pro bohatou směs při volnoběhu	1		
25	1120 121 7800	Síto	1		
26	4140 121 0800	Víko	1		

Karburátor 4137/28

#	Číslo dílu	Popis	Množství	Obsahuje jeden nebo více článků	Poznámky
27	4226 121 2700	Krytka	1		
28	4140 122 6200	Šroub pro nastavení volnoběžných otáček	1		
29	1125 122 4200	Upínací díl	1		
30	4229 121 2701	Krytka	1		
31	4229 007 1060	Sada dílů karburátoru	1	10, 11, 19, 20	

Karburátor 4137/22



4137-GET-0027-A0

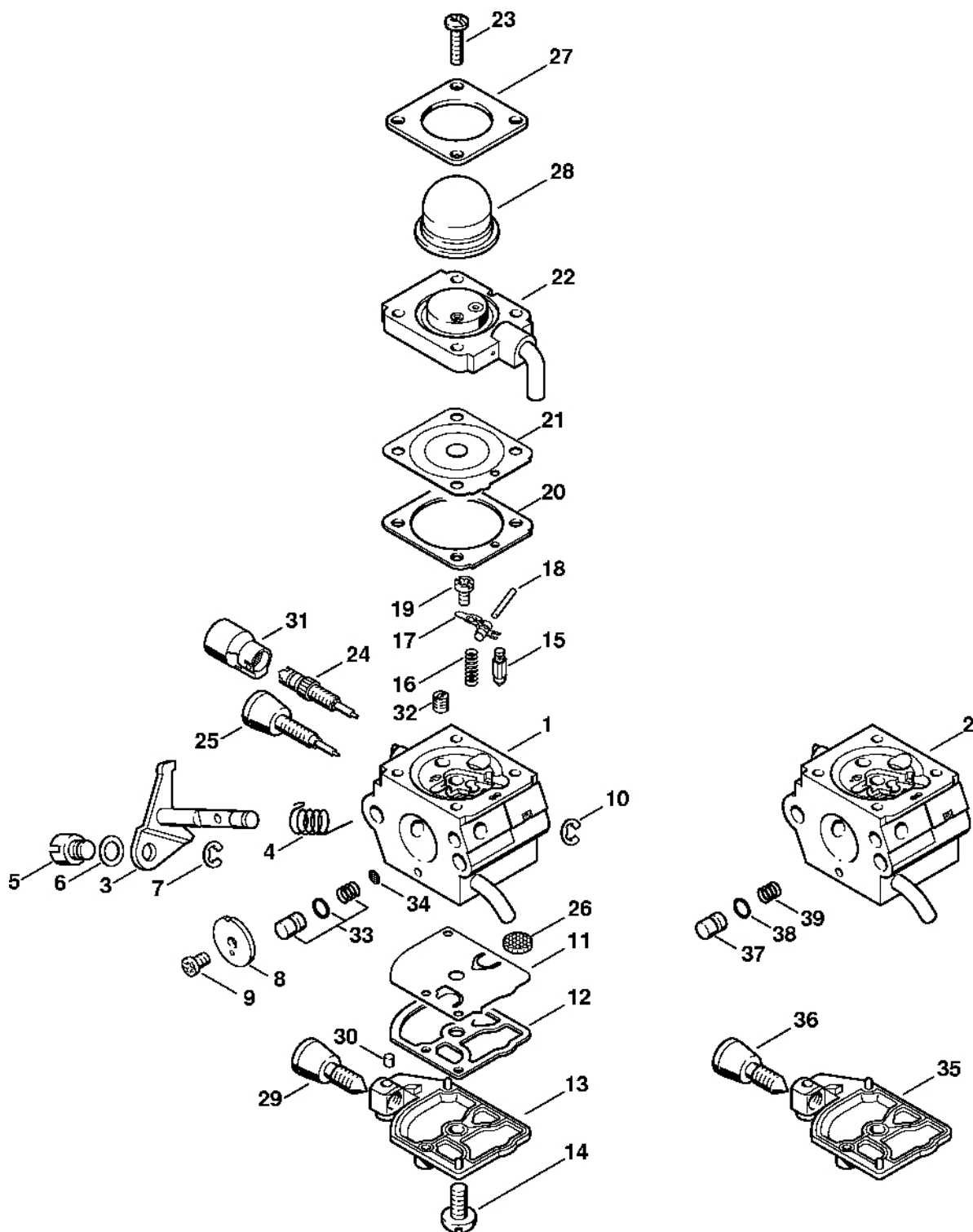
Karburátor 4137/22

#	Číslo dílu	Popis	Množství	Obsahuje jeden nebo více článků	Poznámky
1	4137 120 0622	Karburátor 4137/22	1	2 - 33	
2	4137 120 7100	Osa škrticí klapky s pákou	1		
3	1123 122 3000	Pružina	1		
4	4128 121 8900	Šroub	1		
5	4137 121 8600	Podložka	1		
6	1120 122 9000	Pojistný kroužek	1		
7	4229 121 3303	Křídlová matice	1		
8	1125 122 7403	Šrouby s kulatou hlavou	1		
9	1125 122 9001	Pojistný kroužek	1		
10	1129 121 4800	Membrána čerpadla	1		
11	1123 129 0905	Těsnění čerpadla	1		
12	4134 121 0802	Kryt	1		
13	1120 122 7800	Šroub s polokruhovou hlavou	1		
14	4116 121 5100	Vstupní trn	1		
15	1120 122 3004	Pružina	1		
16	1125 121 5000	Páka pro nastavení přívodu	1		
17	1120 121 9200	Osa	1		
18	1120 122 6600	Šrouby s přírubou	1		
19	4229 129 0901	Nastavovací podložka	1		
20	4229 121 4700	Nastavovací membrána	1		
21	4314 120 2200	Příruba	1		
22	4226 122 7100	Šroub	4		
23	4229 122 6701	Šroub H pro vysoké otáčky	1		
24	4229 122 6800	Šroub L bohatosti při volnoběhu	1		
25	1123 121 7800	Síto	1		
26	4140 121 0800	Víko	1		

Karburátor 4137/22

#	Číslo dílu	Popis	Množství	Obsahuje jeden nebo více článků	Poznámky
27	4226 121 2700	Krytka	1		
28	4140 122 6200	Šroub pro nastavení volnoběžných otáček	1		
29	1125 122 4200	Upínací díl	1		
30	4229 121 2701	Krytka	1		
31	4229 121 5602	Pevná tryska 0,35	1		
32	4314 007 1053	Sada pístů čerpadla	1	33	
33	1120 121 7801	Síto	1		
34	4229 007 1060	Sada dílů karburátoru	1	10, 11, 19, 20	

Karburátor C1Q-S157, C1Q-S69 (41.2017) (45.2009)



382E1091 SC

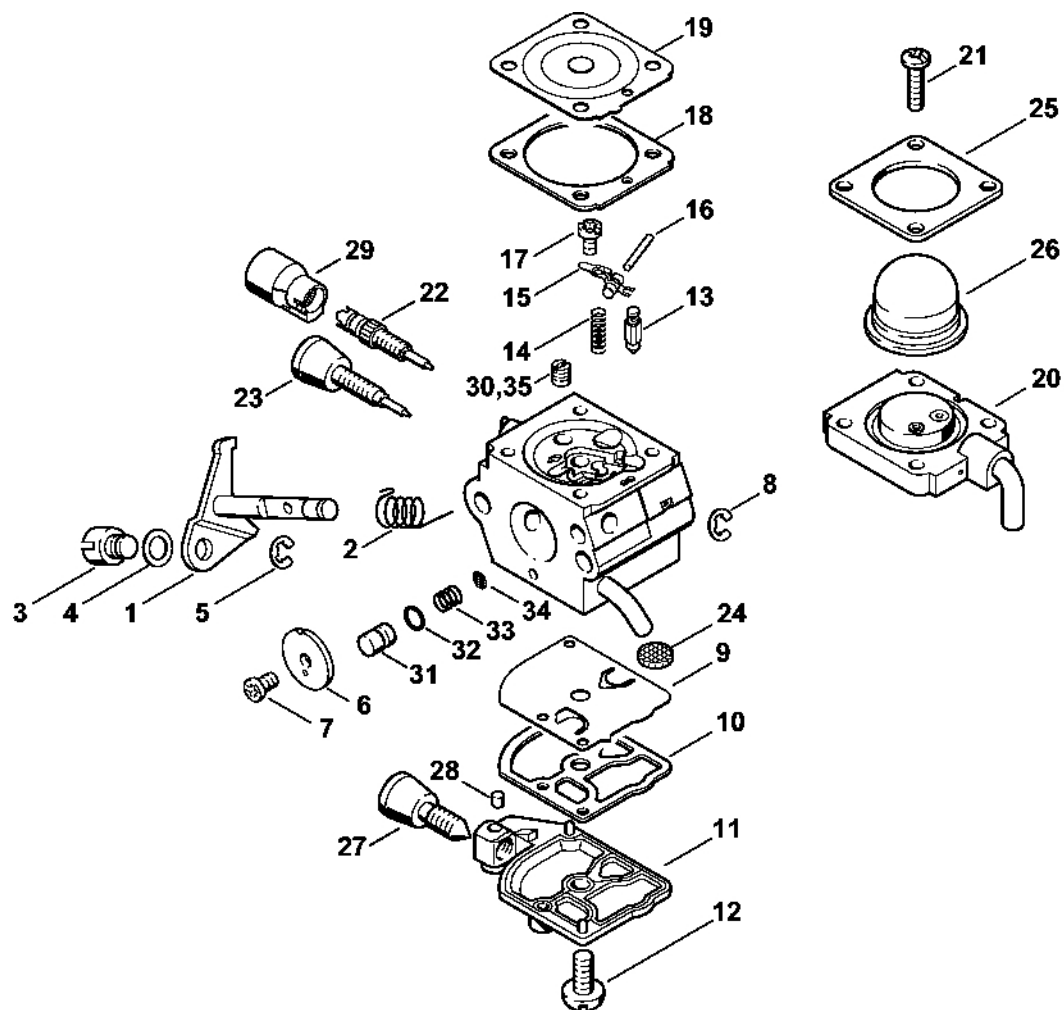
Karburátor C1Q-S157, C1Q-S69 (41.2017) (45.2009)

#	Číslo dílu	Popis	Množství	Obsahuje jeden nebo více článků	Poznámky
1	4137 120 0614	Karburátor C1Q-S157C	1	3 - 34	
2	4137 120 0608	Karburátor C1Q-S69A	1	3 - 12, 14 - 28, 30 - 32, 34 - 39	
3	4137 120 7100	Osa škrticí klapky s pákou	1		
4	1123 122 3000	Pružina	1		
5	4128 121 8900	Šroub	1		
6	4137 121 8600	Podložka	1		
7	1120 122 9000	Pojistný kroužek	1		
8	4229 121 3303	Křídlo	1		
9	1125 122 7403	Šrouby s kulatou hlavou	1		
10	1125 122 9001	Pojistný kroužek	1		
11	1129 121 4800	Membrána čerpadla	1		
12	1123 129 0905	Těsnění čerpadla	1		
13	4134 121 0802	Kryt	1		
14	1120 122 7800	Šroub s polokruhovou hlavou	1		
15	Z000 018 Z000	Vstupní tm	1		
16	1120 122 3004	Pružina	1		
17	1125 121 5000	Páka pro nastavení přívodu	1		
18	1120 121 9200	Osa	1		
19	1120 122 6600	Šrouby s přírubou	1		
20	4229 129 0901	Nastavovací podložka	1		
21	4229 121 4700	Regulační membrána	1		
22	4228 120 2200	Příruba	1		
23	4226 122 7100	Šroub	4		
24	4229 122 6701	Šroub H pro vysoké otáčky	1		
25	4229 122 6800	Šroub L pro bohatou směs při volnoběhu	1		
26	1123 121 7800	Síto	1		

Karburátor C1Q-S157, C1Q-S69 (41.2017) (45.2009)

#	Číslo dílu	Popis	Množství	Obsahuje jeden nebo více článků	Poznámky
27	4140 121 0800	Víko	1		
28	4226 121 2700	Krytka	1		
29	4140 122 6200	Šroub pro nastavení volnoběžných otáček	1		
30	1125 122 4200	Upínací díl	1		
31	4229 121 2701	Krytka	1		
32	4229 121 5602	Pevná tryska 0,35	1		
33	4314 007 1053	Sada pístů čerpadla	1	34	
34	1120 121 7801	Síto	1		
35	1123 121 0800	Víko	1		
36	4180 122 6200	Šroub pro nastavení volnoběžných otáček	1		
37	4229 121 5800	Píst čerpadla	1		
38	4140 122 3600	Těsnicí kroužek	1		
39	4229 122 3001	Oblast	1		
	4140 007 1060	Sada dílů karburátoru	1	11, 12, 20 - 22	

Karburátor C1Q-S80 BR (41.2017)



392ET0086 GM

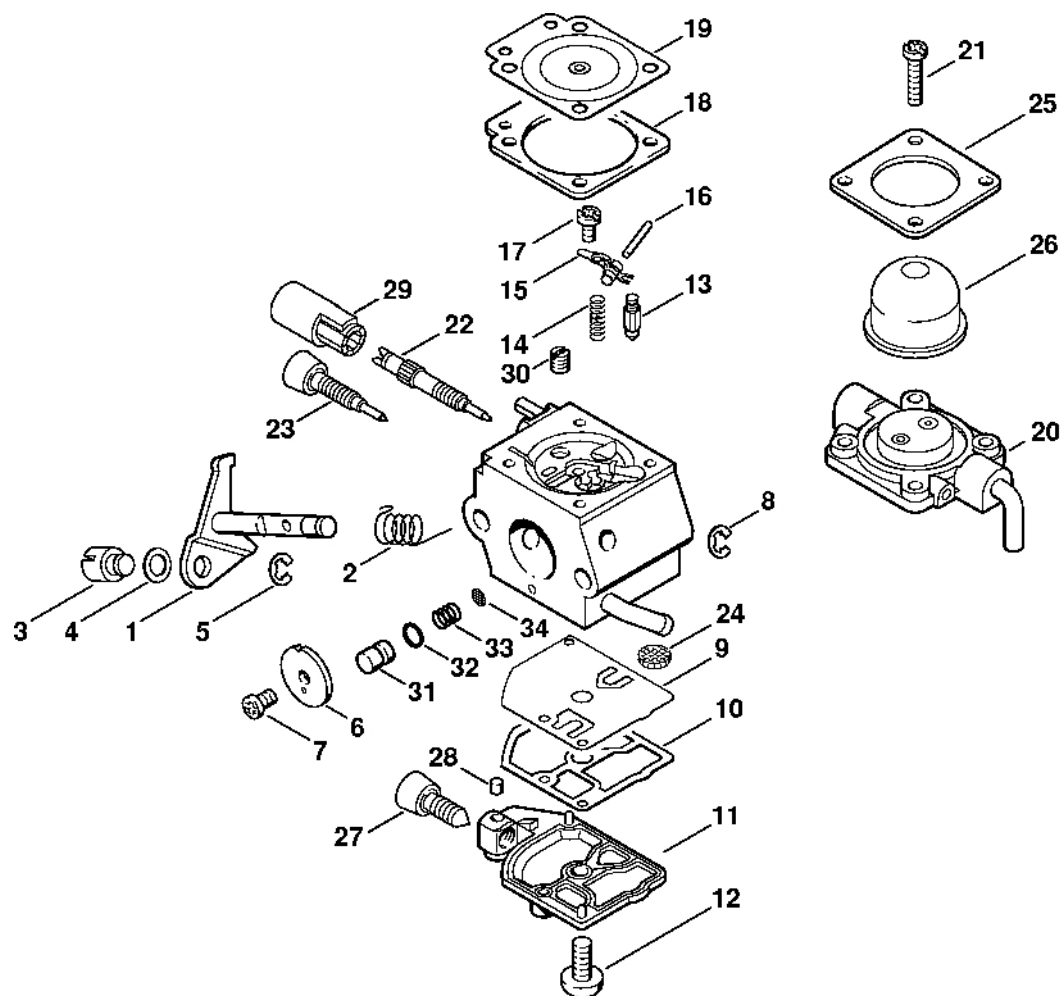
Karburátor C1Q-S80 BR (41.2017)

#	Číslo dílu	Popis	Množství	Obsahuje jeden nebo více článků	Poznámky
	4137 120 0611	Karburátor C1Q-S80F	1	1 - 34	
1	4137 120 7100	Osa škrticí klapky s pákou	1		
2	1123 122 3000	Pružina	1		
3	4128 121 8900	Šroub	1		
4	4137 121 8600	Podložka	1		
5	1120 122 9000	Pojistný kroužek	1		
6	4229 121 3303	Papillon	1		
7	1125 122 7403	Šrouby s kulatou hlavou	1		
8	1125 122 9001	Pojistný kroužek	1		
9	1129 121 4800	Membrána čerpadla	1		
10	1123 129 0905	Těsnění čerpadla	1		
11	1123 121 0800	Kryt	1		
12	1120 122 7800	Šroub s polokruhovou hlavou	1		
13	Z000 018 Z000	Vstupní trn	1		
14	1120 122 3004	Pružina	1		
15	1125 121 5000	Páka pro nastavení přívodu	1		
16	1120 121 9200	Osa	1		
17	1120 122 6600	Šrouby s přírubou	1		
18	4229 129 0901	Nastavovací těsnění	1		
19	4229 121 4700	Nastavovací membrána	1		
20	4228 120 2200	Příruba	1		
21	4226 122 7100	Šroub	4		
22	4229 122 6701	Šroub H pro vysoké otáčky	1		
23	4229 122 6800	Šroub L pro bohatou směs při volnoběhu	1		
24	1123 121 7800	Síto	1		
25	4140 121 0800	Víko	1		

Karburátor C1Q-S80 BR (41.2017)

#	Číslo dílu	Popis	Množství	Obsahuje jeden nebo více článků	Poznámky
26	4226 121 2700	Krytka	1		
27	4180 122 6200	Šroub pro nastavení volnoběžných otáček	1		
28	1125 122 4200	Upínací díl	1		
29	4229 121 2701	Krytka	1		
30	1123 121 5602	Pevná tryska 0,46	1		
31	4229 121 5800	Píst čerpadla	1		
32	4140 122 3600	Těsnicí kroužek	1		
33	4229 122 3001	Pružina	1		
34	1120 121 7801	Síto	1		
35	1130 121 5601	Pevná tryska 0,44	1		Tryska pro nadmořsko u výšku
	4140 007 1060	Sada dílů karburátoru	1	9, 10, 18 - 20	

Karburátor C1Q-S63, C1Q-S78 BR (15.2003)



392ET046 GM

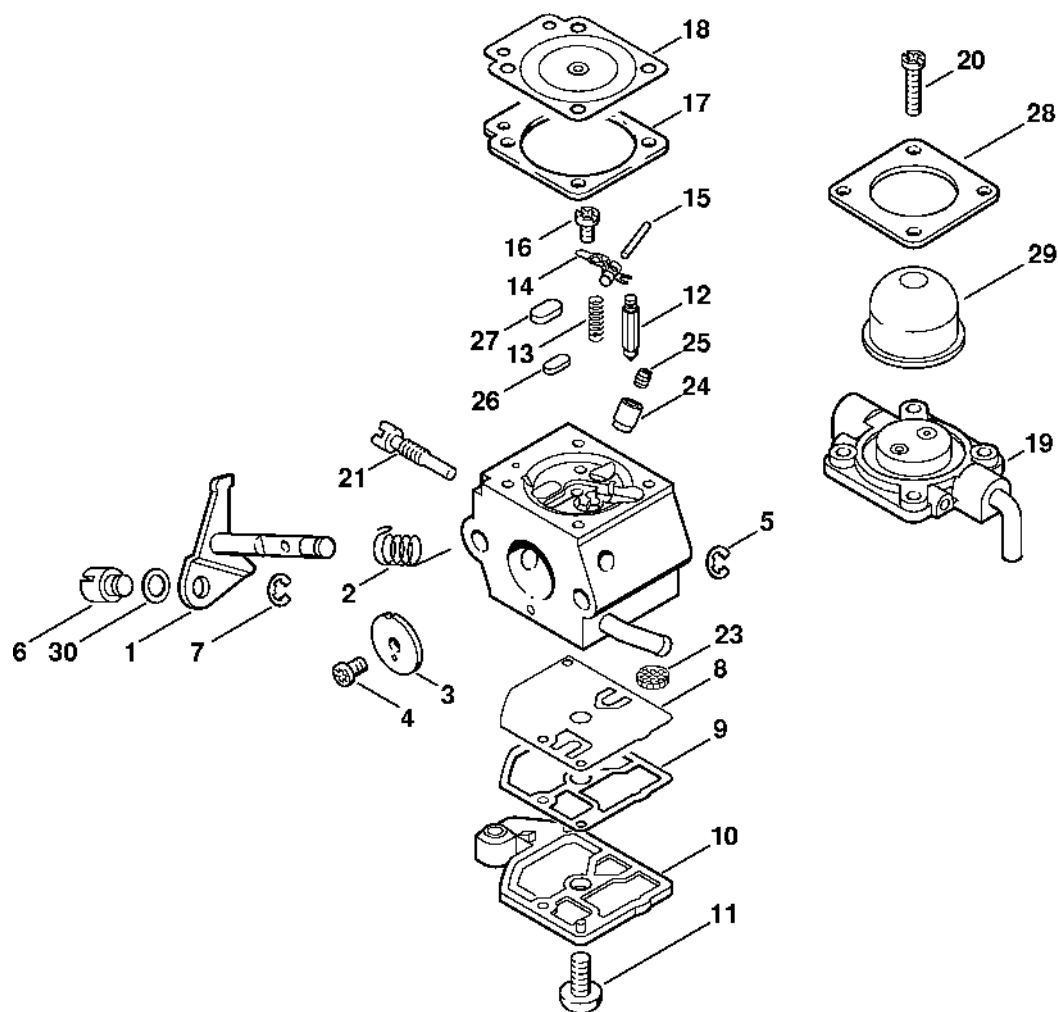
Karburátor C1Q-S63, C1Q-S78 BR (15.2003)

#	Číslo dílu	Popis	Množství	Obsahuje jeden nebo více článků	Poznámky
	4137 120 0606	Karburátor C1Q-S63A	1	1 - 34	
	4137 120 0609	Karburátor C1Q-S78	1	1 - 34	BR
1	4137 120 7100	Osa škrticí klapky s pákou	1		
2	1123 122 3000	Pružina	1		
3	4128 121 8900	Šroub	1		
4	4137 121 8600	Podložka	1		
5	1120 122 9000	Pojistný kroužek	1		
6	4229 121 3303	Křídlo	1		
7	1125 122 7403	Šrouby s kulatou hlavou	1		
8	1125 122 9001	Pojistný kroužek	1		
9	1129 121 4800	Membrána čerpadla	1		
10	1123 129 0905	Těsnění čerpadla	1		
11	1123 121 0800	Kryt	1		
12	1120 122 7800	Šrouby s polokruhovou hlavou	1		
13	Z000 018 Z000	Vstupní trn	1		
14	1120 122 3004	Pružina	1		
15	1125 121 5000	Páka pro nastavení přívodu	1		
16	1120 121 9200	Osa	1		
17	1120 122 6600	Šrouby s přírubou	1		
18	1129 129 0900	Nastavovací podložka	1		
19	4129 121 4700	Nastavovací membrána	1		
20	4140 120 2200	Příruba	1		
21	4226 122 7100	Šroub	4		
22	4229 122 6700	Šroub H pro vysoké otáčky	1		
23	4229 122 6800	Šroub L pro bohatost při volnoběhu	1		
24	1123 121 7800	Síto	1		

Karburátor C1Q-S63, C1Q-S78 BR (15.2003)

#	Číslo dílu	Popis	Množství	Obsahuje jeden nebo více článků	Poznámky
25	4140 121 0800	Víko	1		
26	4226 121 2700	Krytka	1		
27	4229 122 6200	Šroub pro nastavení volnoběžných otáček	1		
28	1125 122 4200	Upínací díl	1		
29	4229 121 2700	Krytka	1		
30	4137 121 5603	Pevná tryska 0,34	1		
31	4229 121 5800	Píst čerpadla	1		
32	4140 122 3600	Těsnicí kroužek	1		
33	4229 122 3001	Pružina	1		
34	1120 121 7801	Síto	1		
	1129 007 1062	Sada dílů karburátoru	1	9, 10, 18, 19	

Karburátor C1Q-S56 (16.2001)



392ET039 GM

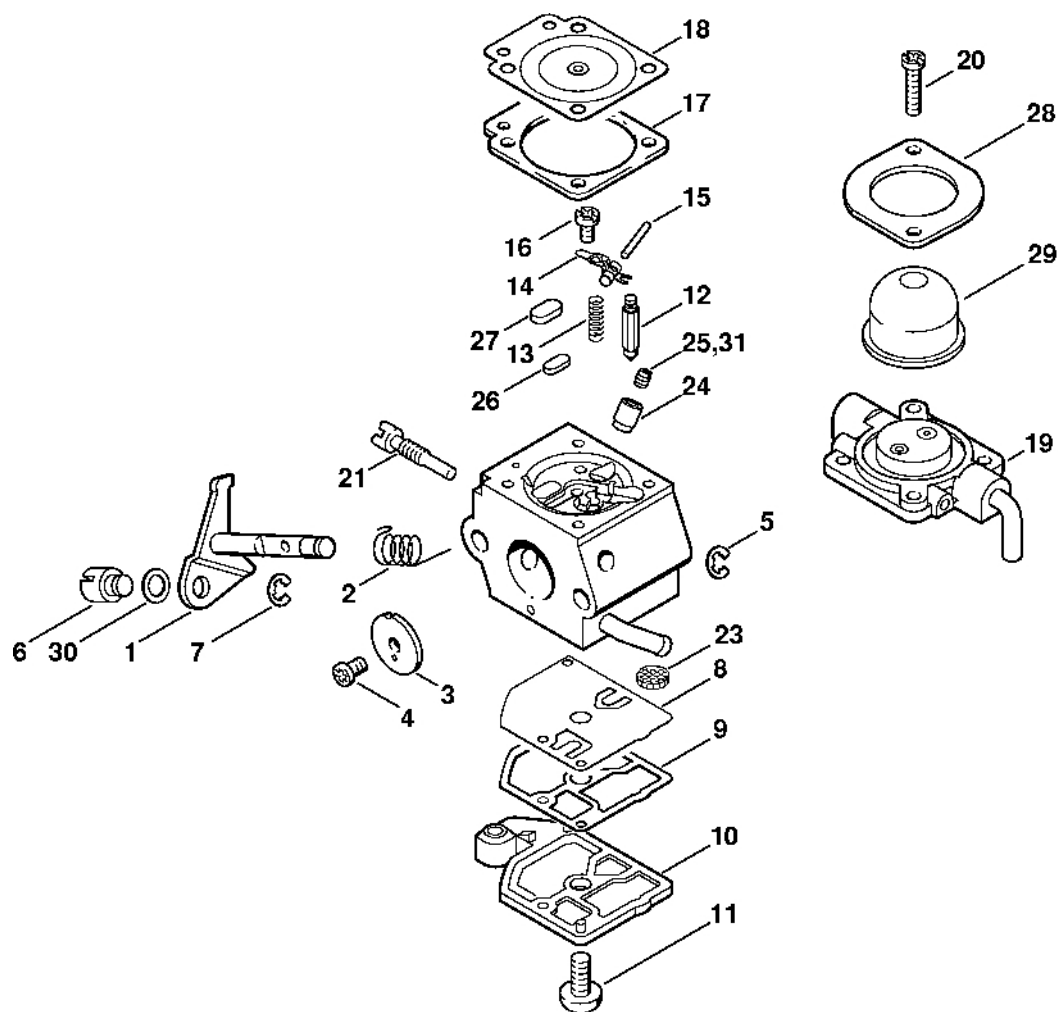
Karburátor C1Q-S56 (16.2001)

#	Číslo dílu	Popis	Množství	Obsahuje jeden nebo více článků	Poznámky
	4137 120 0604	Karburátor C1Q-S56B	1	1 - 30	
1	4226 120 7100	Osa škrticí klapky s pákou	1		
2	1123 122 3000	Pružina	1		
3	4137 121 3300	Motýlek	1		
4	1125 122 7403	Šrouby s kulatou hlavou	1		
5	1125 122 9001	Pojistný kroužek	1		
6	4137 121 8900	Šroub	1		
7	1120 122 9000	Pojistný kroužek	1		
8	1129 121 4800	Membrána čerpadla	1		
9	1123 129 0905	Těsnění čerpadla	1		
10	4128 121 0800	Kryt	1		
11	1120 122 7800	Šroub s polokruhovou hlavou	1		
12	Z000 018 Z000	Vstupní trn	1		
13	1123 122 3001	Pružina	1		
14	1125 121 5000	Páka pro nastavení přívodu	1		
15	1120 121 9200	Osa	1		
16	1120 122 6600	Šrouby s přírubou	1		
17	4129 129 0902	Nastavovací podložka	1		
18	4129 121 4700	Regulační membrána	1		
19	4140 120 2250	Příruba	1	17 - 20, 28	
20	4226 122 7100	Šroub	4		
21	4137 122 6300	Šroub pro nastavení volnoběžných otáček	1		
23	1123 121 7800	Síto	1		
24	4137 122 5100	Výstupní ventil	1		
25	4137 121 5601	Pevná tryska 0,42	1		
26	4119 121 0700	Uzavírací deska	1		

Karburátor C1Q-S56 (16.2001)

#	Číslo dílu	Popis	Množství	Obsahuje jeden nebo více článků	Poznámky
27	4129 121 0700	Uzavírací deska	1		
28		Víko	1		
29	4226 121 2700	Krytka	1		
30	4137 121 8600	Podložka	1		
	4227 007 1060	Sada dílů karburátoru	1	8, 9, 17, 18	

Karburátor C1Q-S60 BR (17.2002)



392ET050 GM

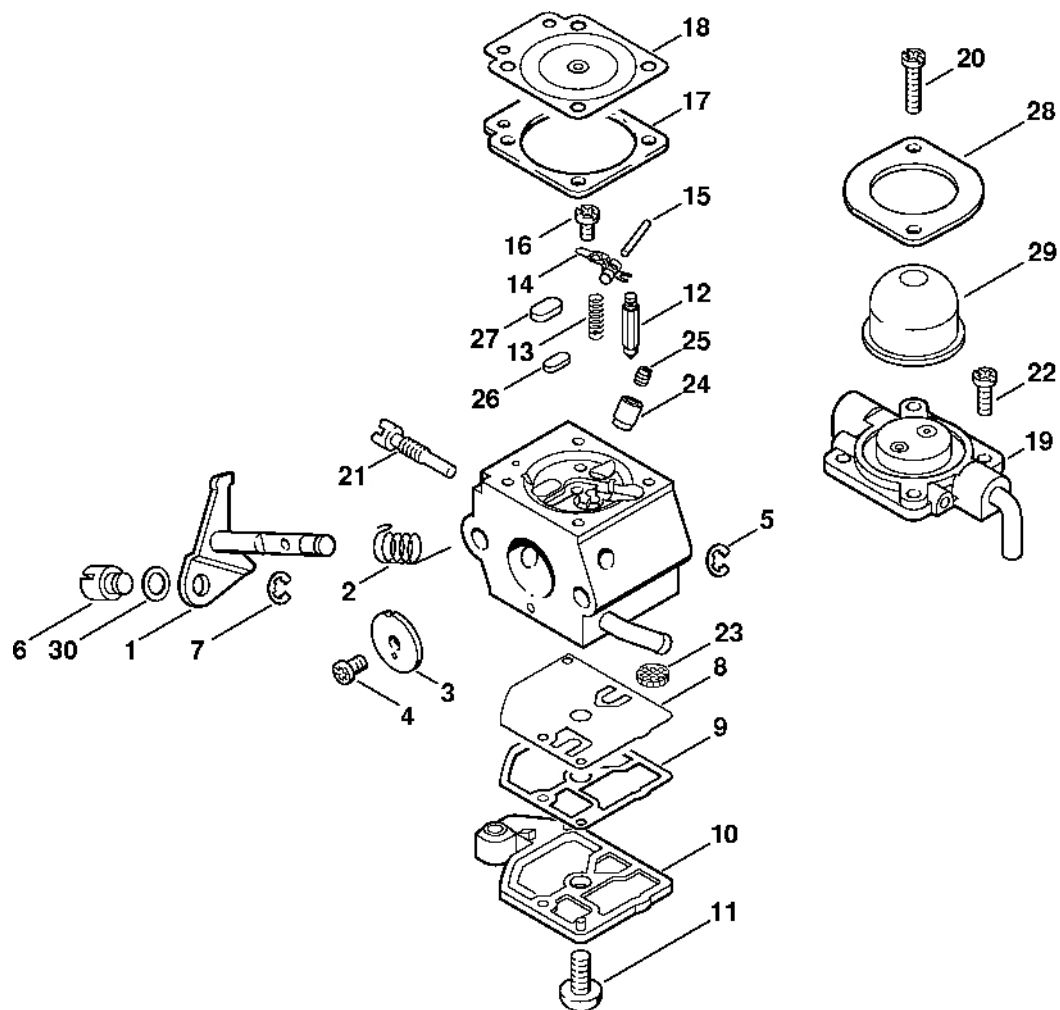
Karburátor C1Q-S60 BR (17.2002)

#	Číslo dílu	Popis	Množství	Obsahuje jeden nebo více článků	Poznámky
	4137 120 0607	Karburátor C1Q-S60	1	1 - 30	
1	4226 120 7100	Osa škrticí klapky s pákou	1		
2	1123 122 3000	Pružina	1		
3	4137 121 3300	Motýlek	1		
4	1125 122 7403	Šrouby s kulatou hlavou	1		
5	1125 122 9001	Pojistný kroužek	1		
6	4128 121 8900	Šroub	1		
7	1120 122 9000	Pojistný kroužek	1		
8	1129 121 4800	Membrána čerpadla	1		
9	1123 129 0905	Těsnění čerpadla	1		
10	4128 121 0800	Víko	1		
11	1120 122 7800	Šroub s polokruhovou hlavou	1		
12	Z000 018 Z000	Vstupní trn	1		
13	1123 122 3001	Pružina	1		
14	1125 121 5000	Páka pro nastavení přívodu	1		
15	1120 121 9200	Osa	1		
16	1120 122 6600	Šrouby s přírubou	1		
17	4129 129 0902	Nastavovací podložka	1		
18	4129 121 4700	Regulační membrána	1		
19	4140 120 2250	Příruba	1	17 - 20, 28	
20	4226 122 7100	Šroub	4		
21	4137 122 6300	Šroub pro nastavení volnoběžných otáček	1		
23	1123 121 7800	Síto	1		
24	4137 122 5100	Výstupní ventil	1		
25	1130 121 5601	Pevná tryska 0,44	1		
26	4119 121 0700	Uzavírací deska	1		

Karburátor C1Q-S60 BR (17.2002)

#	Číslo dílu	Popis	Množství	Obsahuje jeden nebo více článků	Poznámky
27	4129 121 0700	Uzavírací deska	1		
28	4140 121 0800	Víko	1		
29	4226 121 2700	Krytka	1		
30	4137 121 8600	Podložka	1		
31	4137 121 5602	Pevná tryska 0,46	1		
	4227 007 1060	Sada dílů karburátoru	1	8, 9, 17, 18	

Karburátor C1Q-S45 (16.2001)



392ET038 GM

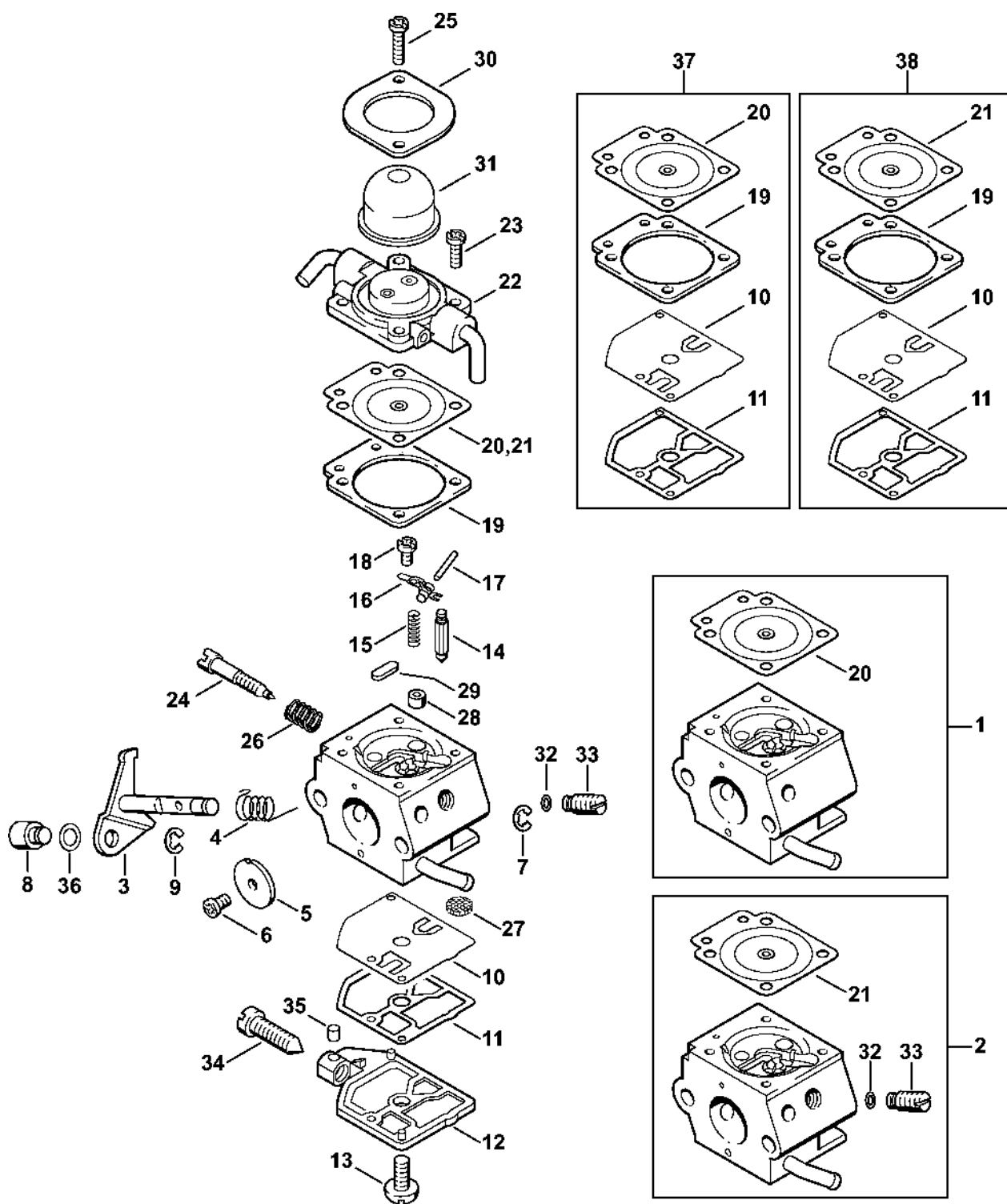
Karburátor C1Q-S45 (16.2001)

#	Číslo dílu	Popis	Množství	Obsahuje jeden nebo více článků	Poznámky
	4137 120 0603	Karburátor C1Q-S45	1	1 - 30	
1	4226 120 7100	Osa škrticí klapky s pákou	1		
2	1123 122 3000	Pružina	1		
3	4137 121 3300	Motýlek	1		
4	1125 122 7403	Šrouby s kulatou hlavou	1		
5	1125 122 9001	Pojistný kroužek	1		
6	4137 121 8900	Šroub	1		
7	1120 122 9000	Pojistný kroužek	1		
8	1129 121 4800	Membrána čerpadla	1		
9	1123 129 0905	Těsnění čerpadla	1		
10	4128 121 0800	Kryt	1		
11	1120 122 7800	Šroub s polokruhovou hlavou	1		
12	Z000 018 Z000	Vstupní trn	1		
13	1123 122 3001	Pružina	1		
14	1125 121 5000	Páka pro nastavení přívodu	1		
15	1120 121 9200	Osa	1		
16	1120 122 6600	Šrouby s přírubou	1		
17	4129 129 0902	Nastavovací podložka	1		
18	4129 121 4700	Regulační membrána	1		
19	4226 120 2200	Příruba	1		
20	4226 122 7100	Šroub	2		
21	4137 122 6300	Šroub pro nastavení volnoběžných otáček	1		
22	1128 122 7100	Šroub	2		
23	1123 121 7800	Síto	1		
24	4137 122 5100	Výstupní ventil	1		
25	4137 121 5601	Pevná tryska 0,42	1		

Karburátor C1Q-S45 (16.2001)

#	Číslo dílu	Popis	Množství	Obsahuje jeden nebo více článků	Poznámky
26	4119 121 0700	Uzavírací deska	1		
27	4129 121 0700	Uzavírací deska	1		
28	4226 121 0800	Víko	1		
29	4226 121 2700	Krytka	1		
30	4137 121 8600	Podložka	1		
	4227 007 1060	Sada dílů karburátoru	1	8, 9, 17, 18	

Karburátor C1Q-S28, C1Q-S41 # 1 42 812 153 (21.1999)



4137-GET-0061-A0

Karburátor C1Q-S28, C1Q-S41 # 1 42 812 153 (21.1999)

#	Číslo dílu	Popis	Množství	Obsahuje jeden nebo více článků	Poznámky
1	4137 120 0600	Karburátor C1Q-S28G Do sériového čísla: 142812153	1	3 - 20, 22 - 31, 34 - 36	
2	4137 120 0602	Karburátor C1Q-S41D Do sériového čísla: 142812153	1	3 - 19, 21 - 36	
3	4226 120 7100	Osa škrticí klapky s pákou Do sériového čísla: 142812153	1		
4	1123 122 3000	Pružina Do sériového čísla: 142812153	1		
5	4227 121 3300	Motýlek Do sériového čísla: 142812153	1		
6	1125 122 7403	Šrouby s kulatou hlavou Do sériového čísla: 142812153	1		
7	1125 122 9001	Pojistný kroužek Do sériového čísla: 142812153	1		
8	4128 121 8900	Šroub Do sériového čísla: 142812153	1		
9	1120 122 9000	Pojistný kroužek Do sériového čísla: 142812153	1		
10	1129 121 4800	Membrána čerpadla Do sériového čísla: 142812153	1		
11	1123 129 0905	Těsnění čerpadla Do sériového čísla: 142812153	1		
12	1123 121 0800	Kryt Do sériového čísla: 142812153	1		
13	1120 122 7800	Šroub s polokruhovou hlavou Do sériového čísla: 142812153	1		
14	Z000 018 Z000	Vstupní tryska Do sériového čísla: 142812153	1		
15	1123 122 3001	Pružina Do sériového čísla: 142812153	1		
16	1125 121 5000	Páka pro nastavení přívodu vzduchu Do sériového čísla: 142812153	1		

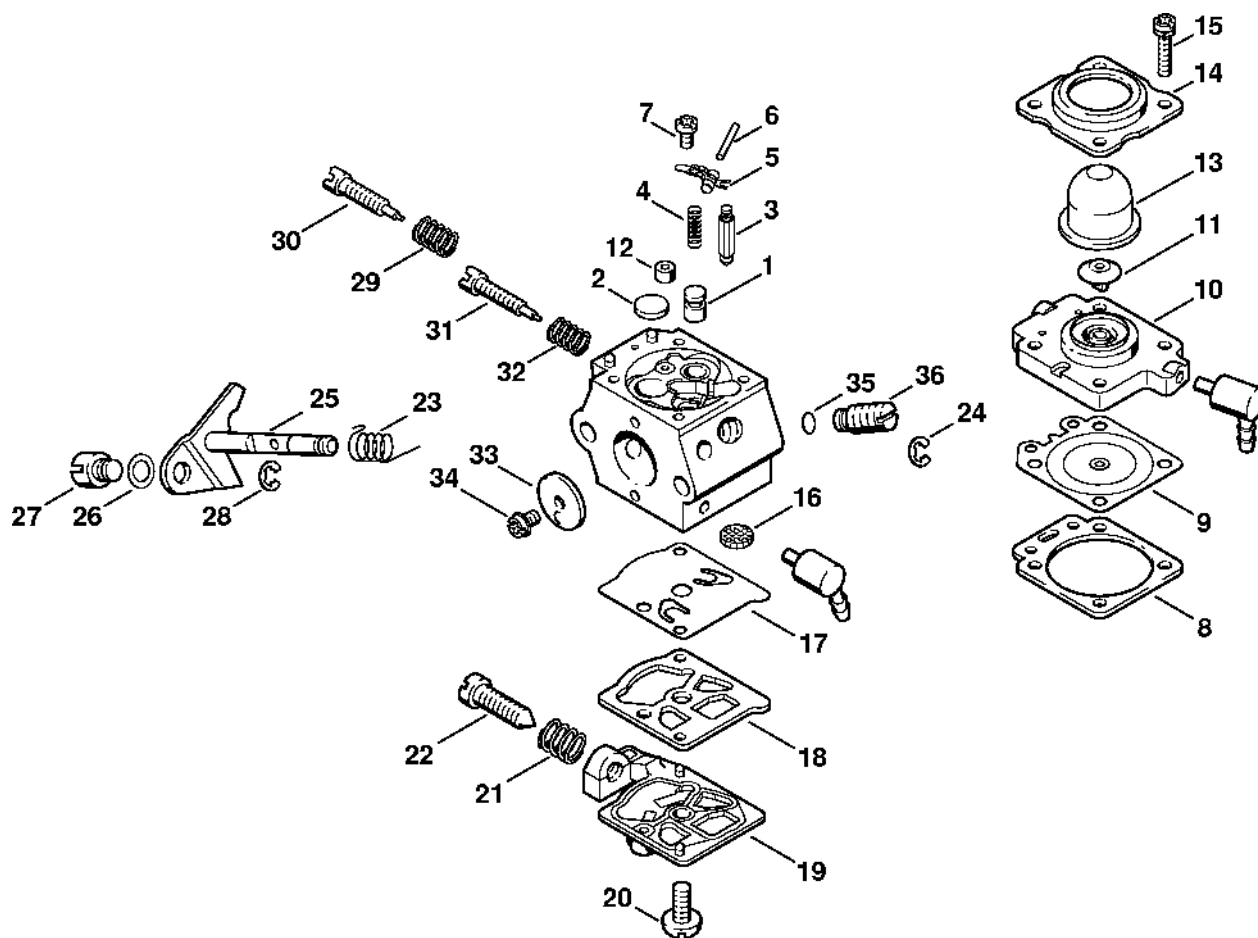
Karburátor C1Q-S28, C1Q-S41 # 1 42 812 153 (21.1999)

#	Číslo dílu	Popis	Množství	Obsahuje jeden nebo více článků	Poznámky
17	1120 121 9200	Osa Do sériového čísla: 142812153	1		
18	1120 122 6600	Šroub s přírubou Do sériového čísla: 142812153	1		
19	4129 129 0902	Nastavovací těsnění Do sériového čísla: 142812153	1		
20	0000 121 4700	Nastavovací membrána Do sériového čísla: 142812153	1		
21	4129 121 4700	Regulační membrána Do sériového čísla: 142812153	1		
22	4226 120 2200	Příruba Do sériového čísla: 142812153	1		
23	4226 122 7100	Šroub Do sériového čísla: 142812153	2		
24	4137 122 6800	Šroub L pro bohatost směsi při volnoběhu Do sériového čísla: 142812153	1		
25	1128 122 7100	Šroub Do sériového čísla: 142812153	2		
26	1120 122 3005	Pružina Do sériového čísla: 142812153	1		
27	1123 121 7800	Síto Do sériového čísla: 142812153	1		
28	4137 121 5401	Tryska s ventilem Do sériového čísla: 142812153	1		
29	4226 121 0700	Uzavírací deska Do sériového čísla: 142812153	1		
30	4226 121 0800	Kryt Do sériového čísla: 142812153	1		
31	4226 121 2700	Krytka Do sériového čísla: 142812153	1		
32	4226 121 8600	Podložka Do sériového čísla: 142812153	1		

Karburátor C1Q-S28, C1Q-S41 # 1 42 812 153 (21.1999)

#	Číslo dílu	Popis	Množství	Obsahuje jeden nebo více článků	Poznámky
33	4137 120 8700	Regulační ventil Do sériového čísla: 142812153	1		
34	1123 122 6200	Šroub pro nastavení volnoběžných otáček Do sériového čísla: 142812153	1		
35	1125 122 4200	Upínací díl Do sériového čísla: 142812153	1		
36	4137 121 8600	Podložka Do sériového čísla: 142812153	1		
37	4137 007 1700	Sada dílů karburátoru Do sériového čísla: 142812153	1	10, 11, 19, 20	
38	4227 007 1060	Sada dílů karburátoru Do sériového čísla: 142812153	1	10, 11, 19, 21	

Karburátor WT-447



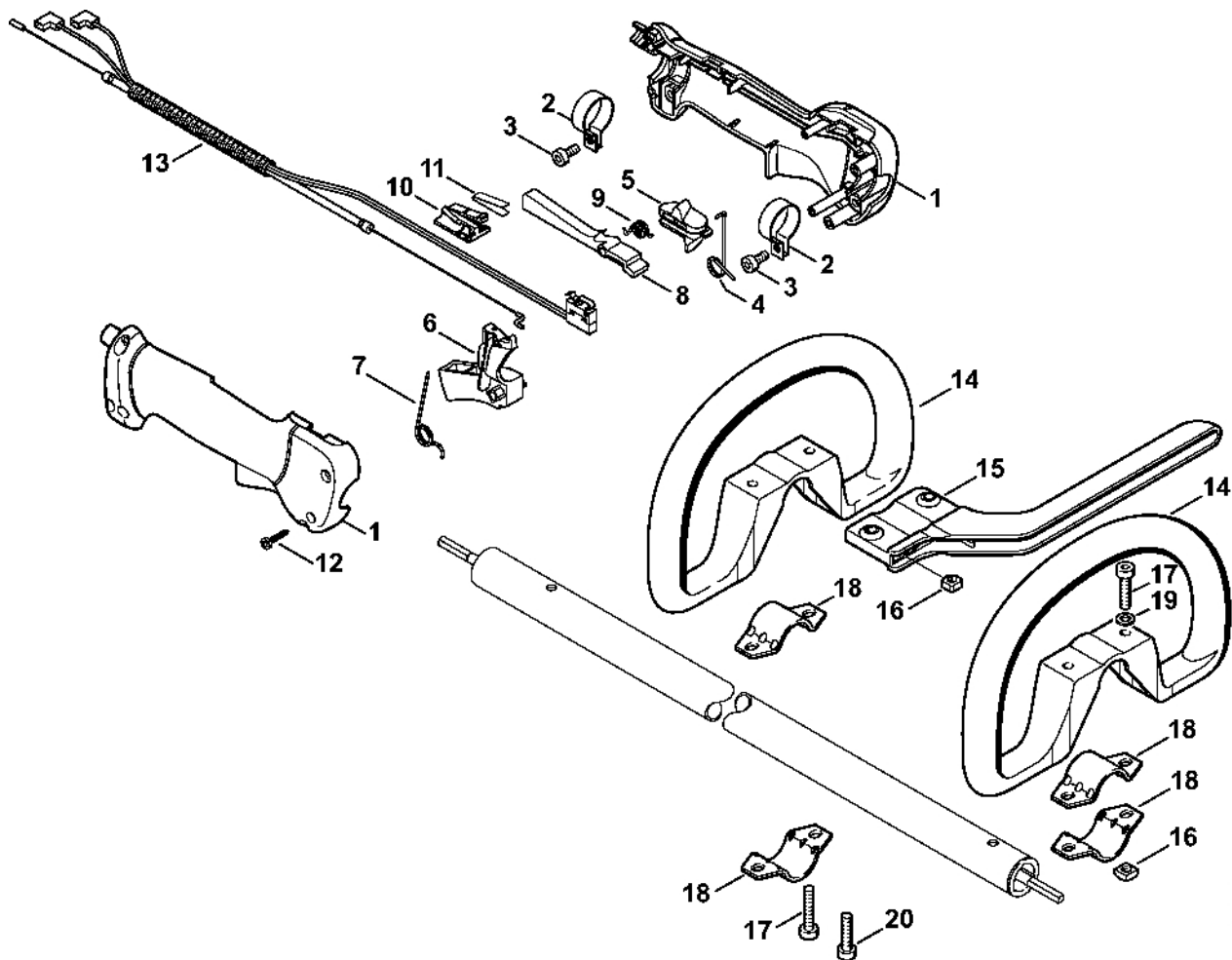
392ET005 GM

Karburátor WT-447

#	Číslo dílu	Popis	Množství	Obsahuje jeden nebo více článků	Poznámky
	4137 120 0601	Karburátor WT-447	1	1 - 36	
1	4133 121 5400	Tryska s ventilem	1		
2	4117 122 9402	Zátka	1		
3	1110 121 5100	Vstupní tryska	1		
4	1120 122 3001	Pružina	1		
5	1113 121 5000	Páka pro nastavení přívodu	1		
6	1113 121 9200	Osa	1		
7	1114 122 7400	Šrouby s kulatou hlavou	1		
8	4133 129 0901	Těsnění	1		
9	1113 121 4705	Regulační membrána	1		
10	4133 120 2201	Příruba	1	11	
11	4133 121 5200	Ventil	1		
12	4133 120 8600	Zpětný ventil	1		
13	4133 121 2700	Krytka	1		
14	4133 121 0801	Víčko	1		
15	4133 122 7400	Šrouby s kulatou hlavou	4		
16	1114 121 7800	Síto	1		
17	1120 121 4805	Membrána čerpadla	1		
18	1120 129 0905	Těsnění	1		
19	4117 121 0803	Víko	1		
20	1114 122 7100	Šroub	1		
21	4117 122 3006	Pružina	1		
22	4117 122 6200	Šroub pro nastavení volnoběžných otáček	1		
23	4133 122 3200	Ohnutá pružina	1		
24	1117 122 9000	Pojistný kroužek	1		
25	4211 120 7100	Osa motýlku s pákou	1		

Karburátor WT-447

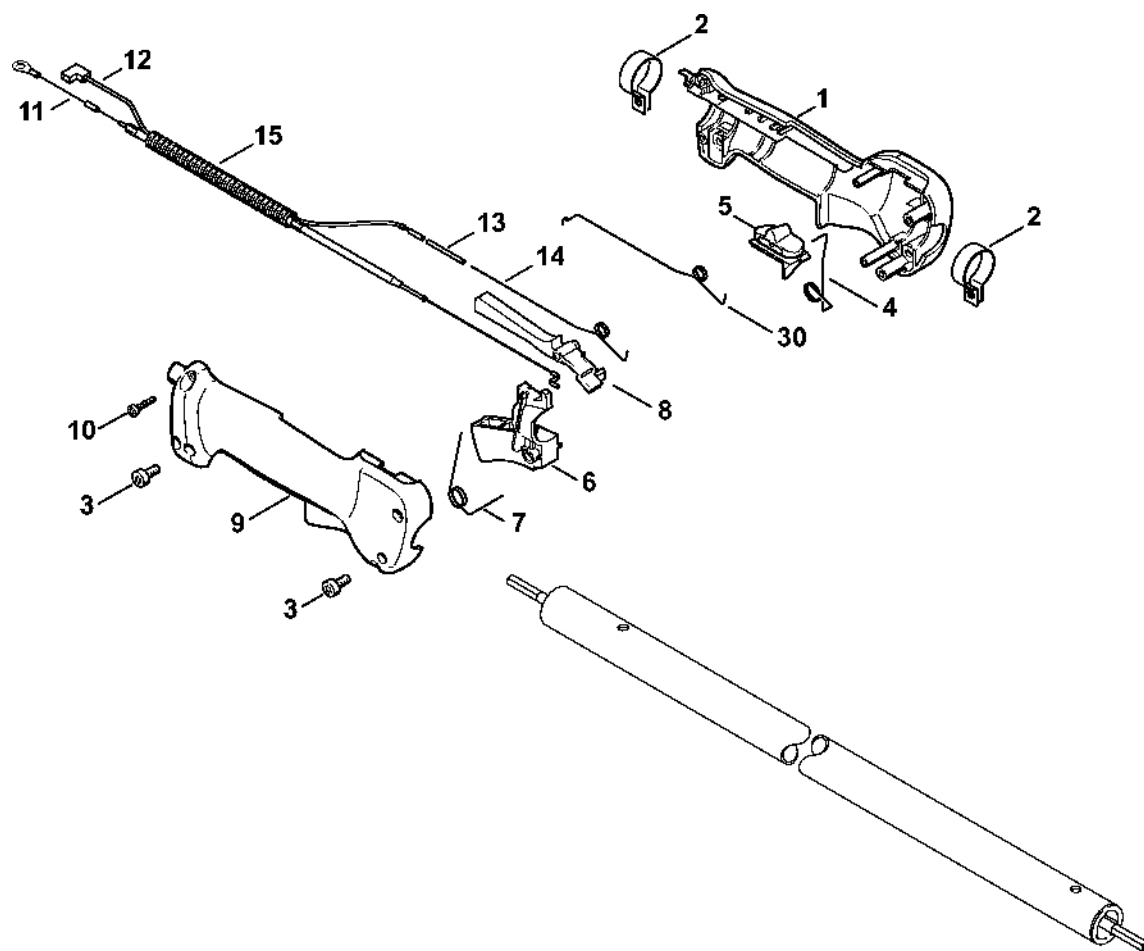
#	Číslo dílu	Popis	Množství	Obsahuje jeden nebo více článků	Poznámky
26	4211 121 8600	Podložka	1		
27	4215 121 8900	Šroub	1		
28	4211 122 9000	Pojistný kroužek	1		
29	4117 122 3007	Pružina	1		
30	4211 122 6700	Šroub H pro vysoké otáčky	1		
31	1123 122 6801	Šroub L pro bohatou směs při volnoběhu	1		
32	1115 122 3002	Pružina	1		
33	4117 121 3300	Motýlek	1		
34	1110 122 7400	Šrouby s kulatou hlavou	1		
35	4130 121 8600	Podložka	1		
36	4133 120 8701	Regulační ventil	1		
	4133 007 1060	Sada dílů karburátoru	1	8, 9, 17, 18	



392ET092 SC

#	Číslo dílu	Popis	Množství	Obsahuje jeden nebo více článků	Poznámky
	4137 790 1307	Ovládací rukojeť	1	1 - 12	
1	4137 790 0300	Rukojeť	1		
2	4137 791 9400	Svěrka	2		
3	9022 341 0960	Válcový šroub IS-M5x12	2		
4	4137 182 4505	Ohnutá pružina	1		
5	4137 182 1701	Kombinovaný posuvník	1		
6	4137 182 1001	Páčka plynu	1		
7	4137 182 4504	Ohnutá pružina	1		
8	4137 182 0802	Zarážková páka	1		
9	4128 182 4501	Ohnutá pružina	1		
10	4128 793 3000	Posuvník	1		
11	4128 791 3100	Pružina	1		
12	9074 478 3025	Válcový šroub IS-P4x16	4		
13	4137 180 1107	Kabel pro ovládání plynu	1		
14	4180 790 3405	Kruhová rukojeť	1	15 - 19	
15	4130 790 8450	Stříbrná	1	16, 17	
16	9222 068 0900	Čtyřhranná matice M6	2		
17	9022 341 1370	Válcový šroub IS-M6x30	2		
18	4123 791 7400	Upevňovací příruba	2		
19	9291 021 0140	Podložka 6,4	2		
20	9022 341 1350	Válcový šroub IS-M6x25	2		

Rukojet' (24.2002)

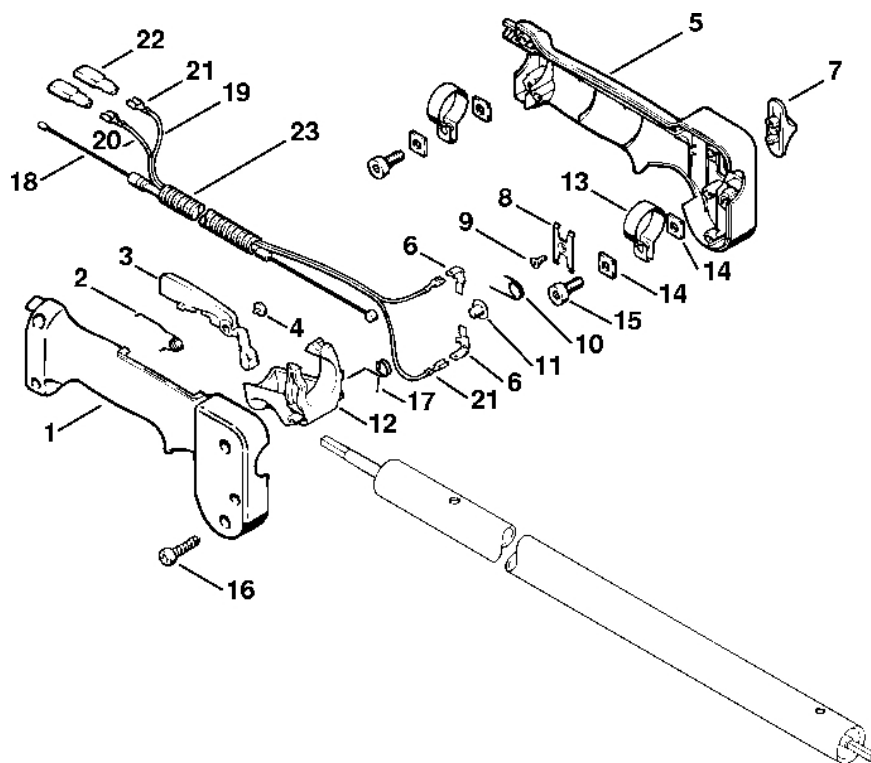


392ET090 SC

Rukojet' (24.2002)

#	Číslo dílu	Popis	Množství	Obsahuje jeden nebo více článků	Poznámky
	4137 790 1350	Ovládací rukojet'	1	1 - 10	
1	4137 790 1101	Vnitřní držák rukojeti	1		
2	4137 791 9400	Svěrka	2		
3	9022 341 0960	Válcový šroub IS-M5x12	2		
4	4137 442 1600	Spojovací pružina	1		
5	4137 182 1700	Kombinovaný posuvník	1		
6	4137 182 1000	Páčka plynu	1		
7	4137 182 4500	Ohnutá pružina	1		
8	4137 182 0801	Zarážková páka	1		
9	4137 791 0800	Držák vnější rukojeti	1		
10	9074 478 3025	Válcový šroub IS-P4x16	4		
11	4137 180 1103	Kabel pro ovládání plynu	1	12 - 15	
11	4137 180 1150	Kabel ovládání plynu	1	1, 8, 12 - 15	
12	4137 440 1101	Kabel pro zkratování	1		
13	0000 442 2100	Tepelně smršťitelná bužírka	1		
14	4137 182 4503	Ohnutá pružina	1		
15		Hadice 185 mm	1		
	4203 711 7201	Hadice 960 mm	1		
30	4137 182 4502	Ohnutá pružina Do sériového čísla: 241133171	1		

Rukojet' # X 36 959 794 (37.1997)



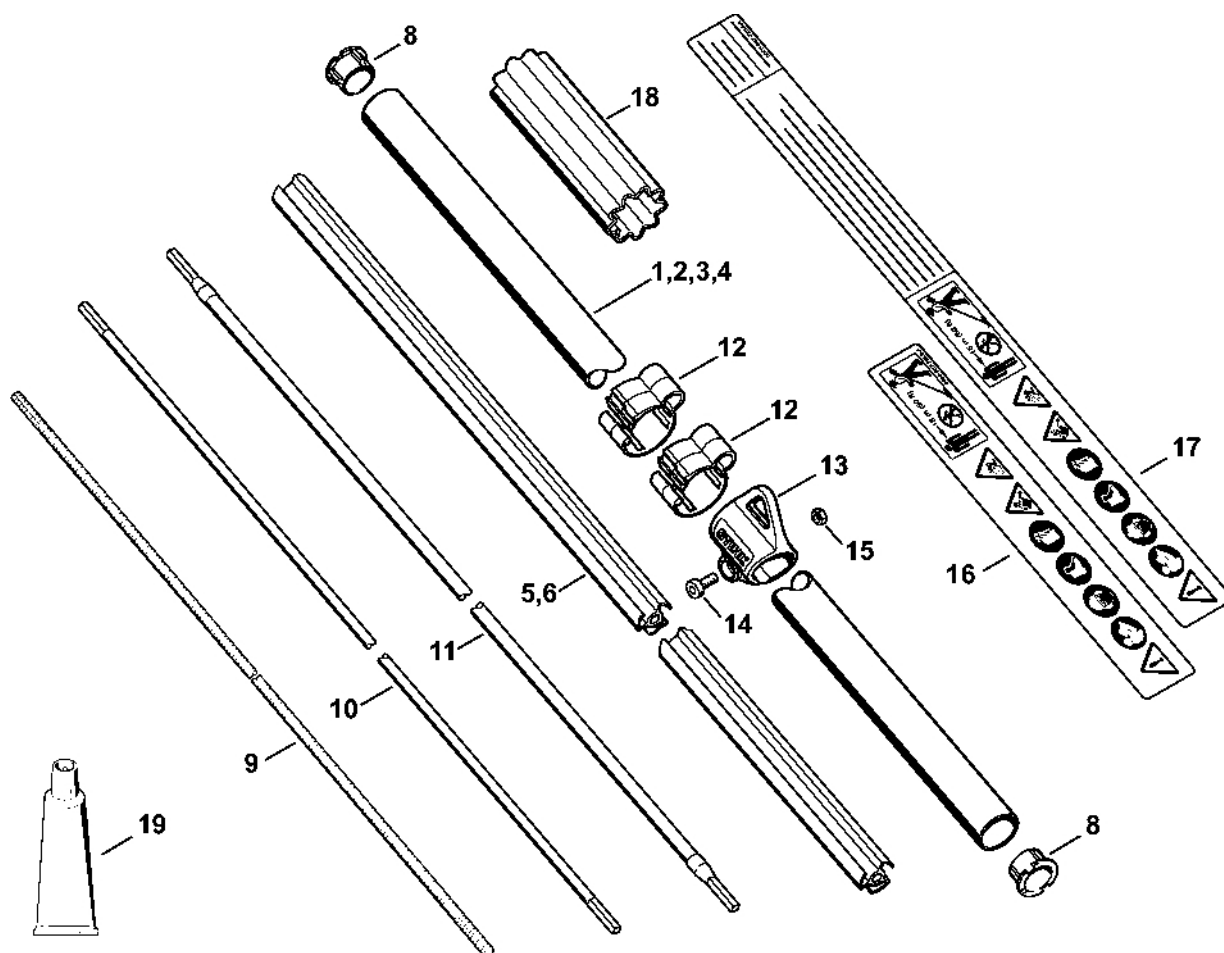
392E1018 SC

Rukojeť # X 36 959 794

(37.1997)

#	Číslo dílu	Popis	Množství	Obsahuje jeden nebo více článků	Poznámky
	4133 790 1301	Ovládací rukojeť	1	1 - 17	
1	4126 791 0821	Držák vnější rukojeti	1		
2	4126 182 4506	Ohnutá pružina	1		
3	4126 182 0806	Zarážková páka	1		
4	4126 182 6210	Šroub s podložkou	1		
5	4126 790 1102	Vnitřní úchytky	1	6	
6	4126 791 5300	Zásuvná jazýčková spojka	2		
7	4126 182 1705	Kombinovaný posuvník	1		
8	4126 182 4705	Záchytná pružina	1		
9	4126 182 6205	Šroub s podložkou	1		
10	4126 182 4505	Ohnutá pružina	1		
11	9417 003 7510	Spojovací matice	1		
12	4126 182 1007	Páčka plynu	1		
13	4133 791 9400	Svorka	2		
14	4126 792 6100	Čtyřhranná podložka	4		
15	9022 341 0980	Válcový šroub IS-M5x16	2		
16	9074 478 3065	Válcový šroub IS-P4x19	4		
17	4126 182 4507	Ohnutá pružina	1		
18	4133 180 1105	Kabel pro ovládání plynu	1		
19		Kabel 480 mm	1		
20		Kabel 565 mm	1		
	0751 010 1110	Kabel 10 m	1		
21	0751 030 8953	Zásuvný klip 4,8-1	4		
22	0751 030 8470	Pouzdro	3		
23		Trubka 170 mm	1		
	4203 711 7201	Hadice 960 mm	1		

Kompletní trubka FS 80, 80 R, 85, 85 R, 85 RX

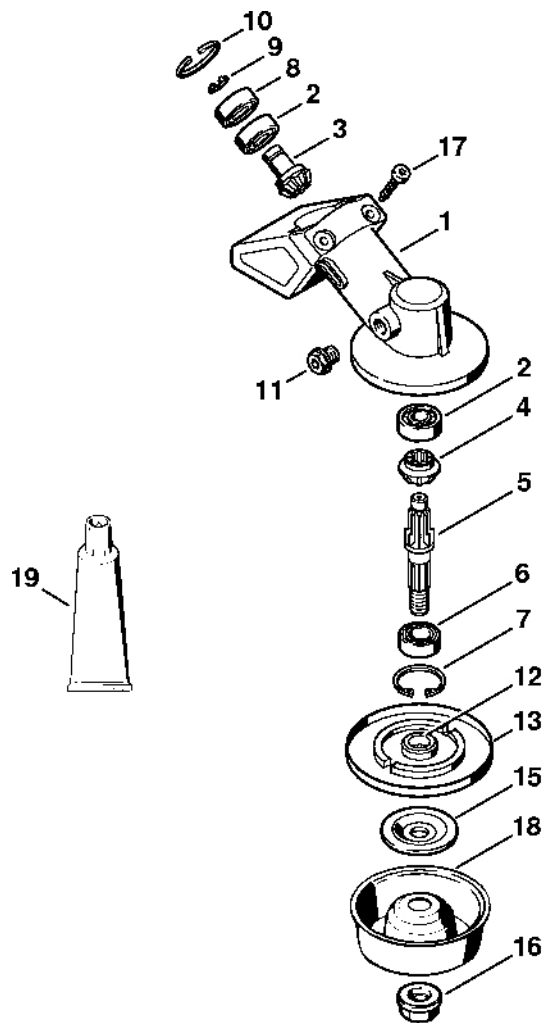


4137-GET-0062-A1

Kompletní trubka FS 80, 80 R, 85, 85 R, 85 RX

#	Číslo dílu	Popis	Množství	Obsahuje jeden nebo více článků	Poznámky
1	4137 710 7108	Kompletní trubka Ø 25,4 mm x 1,5 m	1	5, 8, 16	
2	4137 710 7100	Kompletní trubka Ø 25,4 mm x 1,5 m	1	5, 8, 17	USA
5	4137 711 7300	Pouzdro 1455 mm	1		
8	4137 711 2101	Zátka	2		
9	4137 711 3202	Hnací hřídel 1538 mm	1		
12	0000 182 2100	Držák Ø 25,4 mm	2		
13	0000 790 8801	Závěsné očko	1	14, 15	
14	9022 341 0980	Válcový šroub IS-M5x16	1		
15	9210 261 0700	Šestihranná matice M5	1		
16	0000 967 7253	Výstražný piktogram FS	1		
17	0000 967 7254	Výstražný piktogram FS	1		USA
18	0000 711 2500	Pouzdro	1		
19	0781 120 1110	Multifunkční mazivo 225 g	1		

Redukční převodovka FS 80, 80 R, 85, 85 R, 85 T, 85 RX (41.2017)

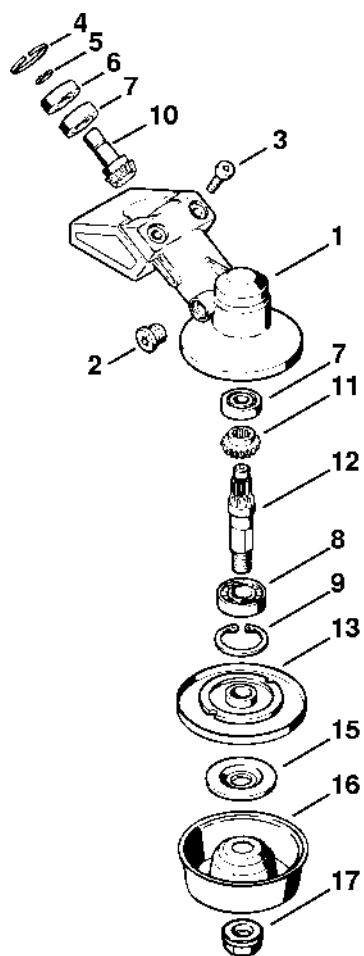


392ET032 GM

Redukční převodovka FS 80, 80 R, 85, 85 R, 85 T, 85 RX (41.2017)

#	Číslo dílu	Popis	Množství	Obsahuje jeden nebo více článků	Poznámky
	4137 640 0100	Redukční ventil	1	1 - 17	
1	4130 641 0305	Kryt reduktoru	1		
2	9503 003 9850	Kuličkové ložisko s drážkou 609	2		
	4130 640 7301	Sada ozubených kol	1	3, 4	
3		Hnací ozubené kolo	1		
4		Ozubené kolo	1		
5	4130 642 0601	Výstupní hřídel	1		
6	9503 003 5190	Kuličkové ložisko s drážkou 6001-2RS	1		
7	9456 621 3100	Pojistný kroužek 28x1,2	1		
8	9503 003 9853	Kuličkové ložisko s drážkou 609-2Z	1		
9	9455 621 0750	Pojistný kroužek 9x1	1		
10	9456 621 2660	Pojistný kroužek 24x1,2	1		
11	4119 713 6500	Závitová zátka	1		
12	4137 710 3800	Tlaková deska	1	13	
13		Ochranná podložka	1		
15	4130 713 1600	Tlaková podložka	1		
16	4126 642 7600	Matice s přírubou M10x1 vlevo	1		
17	9075 478 4159	Válcový šroub IS-D5x24	2		
18	4126 713 3100	Nosný disk	1		
19	0781 120 1117	Mazivo převodovky 80 g	1		

Reduktor FS 80, 80 R, 85, 85 R # X 35 221 993 (32,97)



842ET018 SC

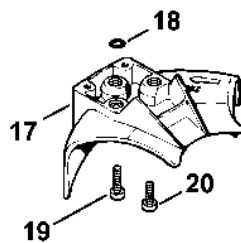
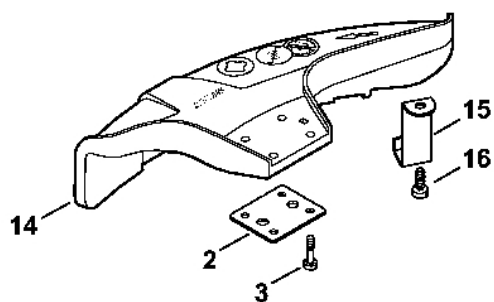
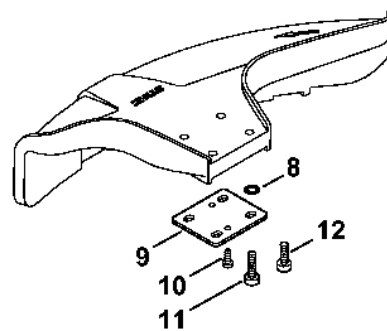
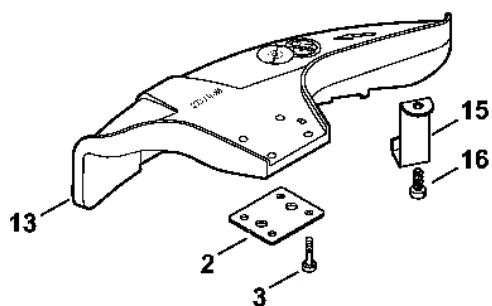
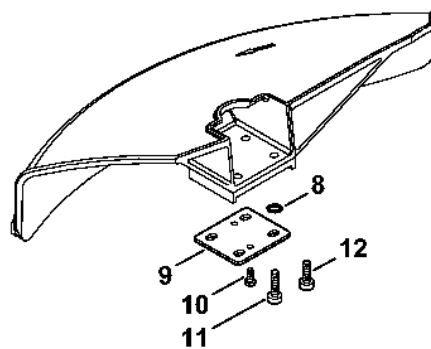
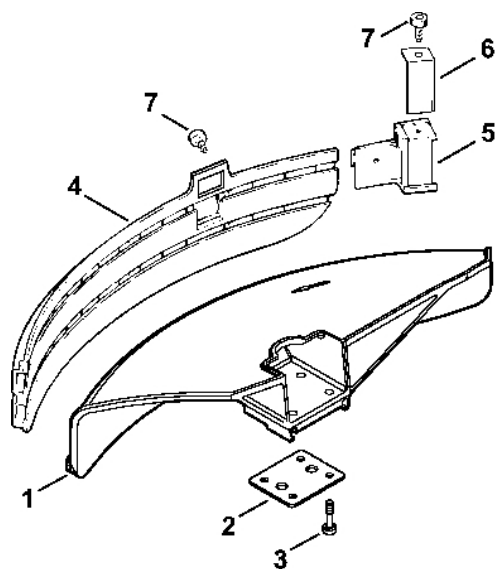
Reduktor FS 80, 80 R, 85, 85 R # X 35 221 993 (32,97)

#	Číslo dílu	Popis	Množství	Obsahuje jeden nebo více položek	Poznámky
	4130 640 0100	Redukční ventil Do sériového čísla: 035221993	1	1 - 12	
1	4130 641 0300	Kryt reduktoru Do sériového čísla: 035221993	1		
2	4119 713 6500	Závitová zátka Do sériového čísla: 035221993	1		
3	9022 371 1020	Válcový šroub IS-M5x20 Do sériového čísla: 035221993	2		
4	9456 621 2440	Pojistný kroužek 22x1 Do sériového čísla: 035221993	1		
5	9452 600 0750	Pojistný kroužek 9,5x0,8 Do sériového čísla: 035221993	1		
6	9507 003 8056	Kuličkové ložisko s drážkou 9,5x22,2x7,14 Do sériového čísla: 035221993	1		
7	9507 003 8054	Kuličkové ložisko s drážkou 9,5x22,2x7,14 Do sériového čísla: 035221993	2		
8	9503 003 5190	Kuličkové ložisko s drážkou 6001-2RS Do sériového čísla: 035221993	1		
9	9456 621 3100	Pojistný kroužek 28x1,2 Do sériového čísla: 035221993	1		
	4130 640 7300	Sada ozubených kol Do sériového čísla: 035221993	1	10, 11	
10		Hnací ozubené kolo Do sériového čísla: 035221993	1		
11		Ozubené kolo Do sériového čísla: 035221993	1		
12	4130 642 0610	Výstupní hřídel Do sériového čísla: 035221993	1		
13	4126 710 3800	Tlaková deska Do sériového čísla: 035221993	1		
15	4126 713 1600	Tlaková podložka Do sériového čísla: 035221993	1		

Reduktor FS 80, 80 R, 85, 85 R # X 35 221 993 (32,97)

#	Číslo dílu	Popis	Množství	Obsahuje jeden nebo více článků	Poznámky
16	4126 713 3100	Nosný disk Do sériového čísla: 035221993	1		
17	4126 642 7600	Matice s přírubou M10x1 vlevo Do sériového čísla: 035221993	1		
	0781 120 1117	Mazivo převodovky 80 g Do sériového čísla: 035221993	1		

Ochranný kryt (41.2017)

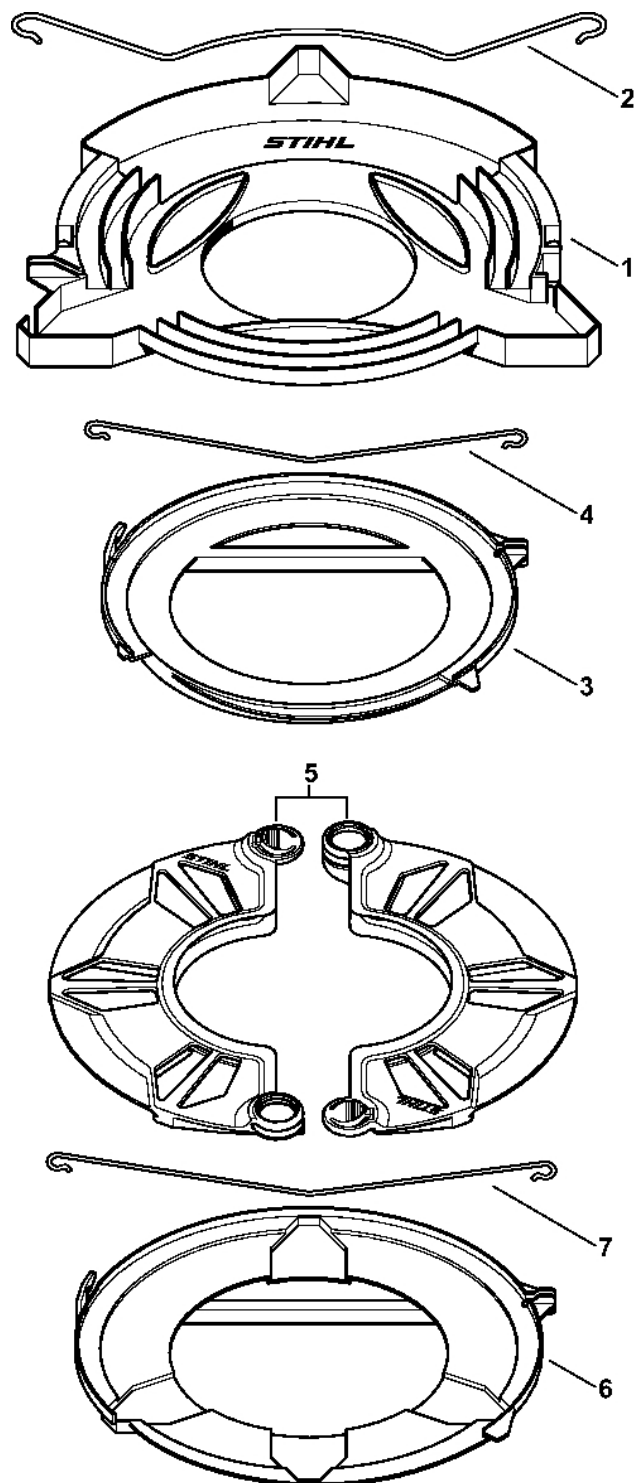


392ET093 CIM

Ochranný kryt (41.2017)

#	Číslo dílu	Popis	Množství	Obsahuje jeden nebo více článků	Poznámky
	4119 007 1027	Sada dílů ochranného krytu	1	1 - 7	
1	4119 710 8103	Ochranný kryt	1	2, 3	
2	0000 716 3101	Podložka	1		
3	9022 373 1025	Válcový šroub IS-M5x23	4		
4	4119 716 3203	Závěsná deska	1		
5	4119 710 6000	Nůž	1	6, 7	
6	4118 713 4105	Nůž	1		
7	9074 478 4125	Válcový šroub IS 5x14	2		
	0000 007 1300	Sada O-kroužků N 4x2-EPDM70	1	8	
8		O-kroužek 4x2	4		
9	0000 716 3100	Podložka	1		
10	9074 478 2970	Válcový šroub IS-P4x10	2		
11	9022 371 1020	Válcový šroub IS-M5x20	4		
12	9022 341 0980	Válcový šroub IS-M5x16	4		
13	4133 007 1007	Sada ochranných krytů	1	2, 3, 15, 16	
14	4133 007 1008	Sada ochranných krytů	1	2, 3, 15, 16	AUS, NZ
15	4133 713 4110	Nůž	1		
16	9074 478 4405	Válcový šroub IS-P6x14	1		

Ochranný obal pro převahu

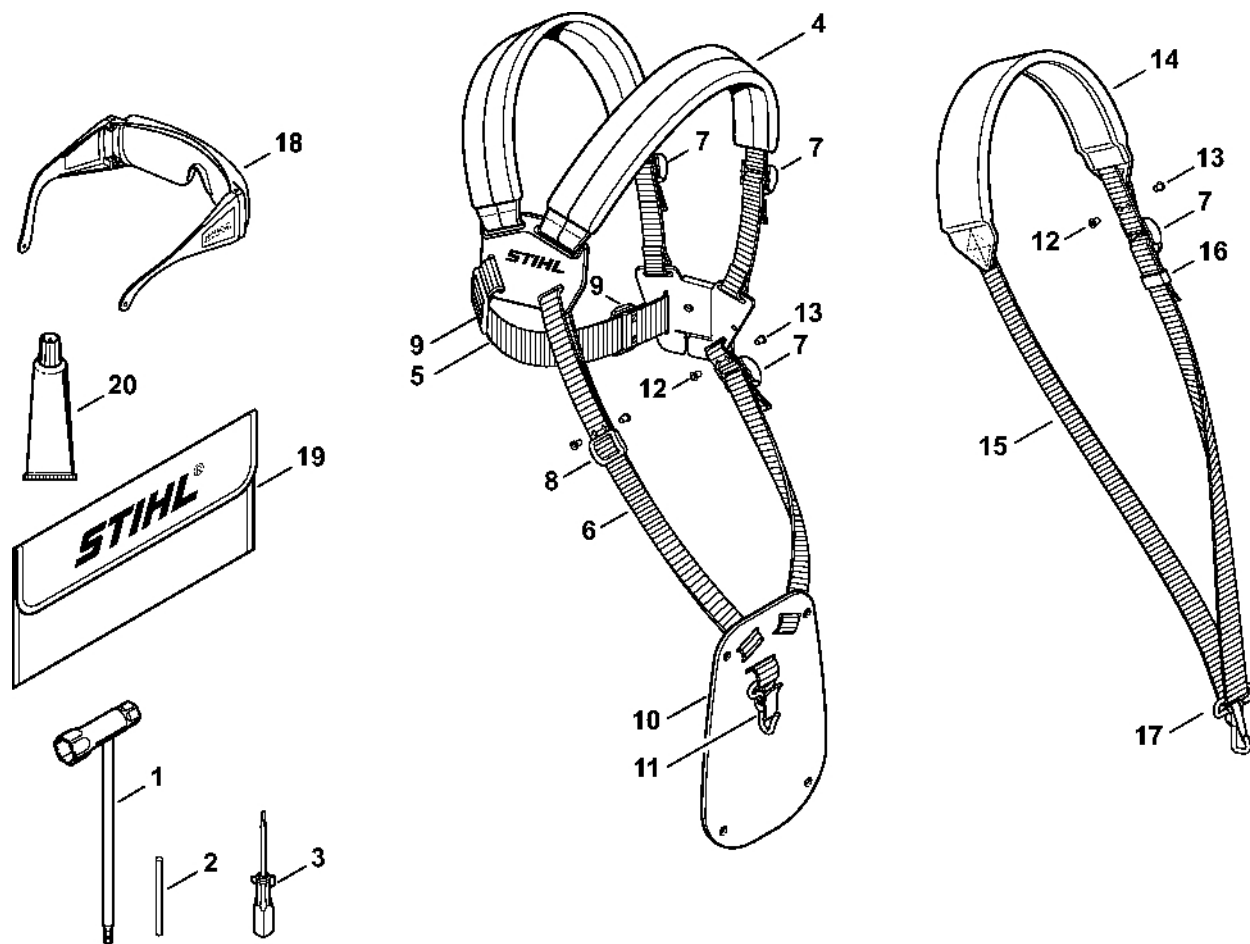


392ET102 SC

Ochranný obal pro přepravu

#	Číslo dílu	Popis	Množství	Obsahuje jeden nebo více položek	Poznámky
1	4116 790 3901	Ochranný kryt pro přepravu Ø 350	1	2	
2	4116 792 4300	Upevňovací příruba	1		
3	4119 790 3901	Ochranný kryt pro přepravu Ø 225	1	4	
4	4119 792 4300	Upevňovací příruba	1		
5	0000 790 3901	Ochranný kryt pro přepravu	1		
6	4119 790 3906	Ochranný kryt pro přepravu Ø 260	1	7	
7	4119 792 4305	Upevňovací příruba	1		

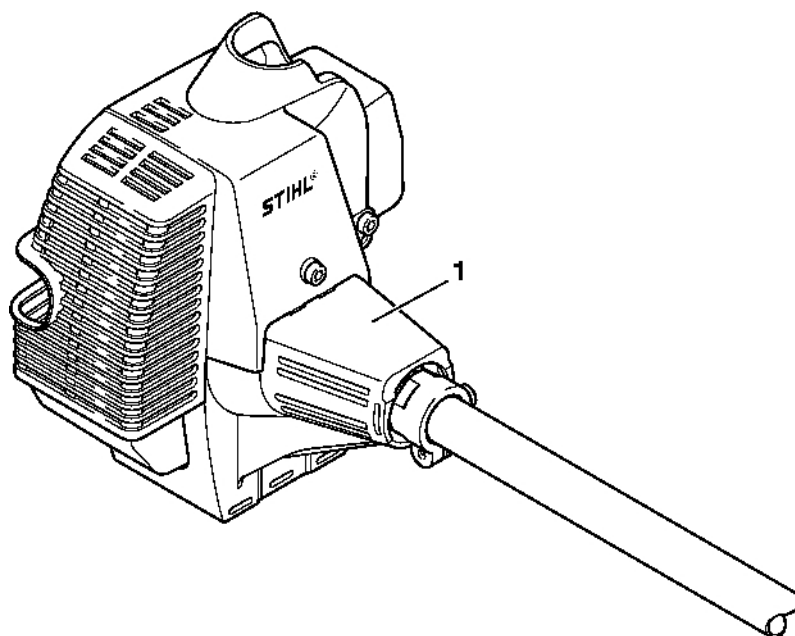
Nástroje, volitelné příslušenství



4137-GET-0001-A0

Nástroje, volitelné příslušenství

#	Číslo dílu	Popis	Množství	Obsahuje jeden nebo více článků	Poznámky
1	4128 890 3400	Víceúčelový klíč	1		
2	4130 893 7800	Upínací pouzdro	1		
3	0000 890 2300	Šroubovák	1		
4	4119 710 9001	Postroje	1	5 - 11	
5		Popruh 38x780 mm	1		
	0000 930 2242	Páska 38 mm x 5 m	1		
6		Páska 25 mm x 1,18 m	1		
	0000 930 2241	Páska 25 mm x 10 m	1		
7	4203 792 7200	Nastavitelná spona	3		
8	4119 718 6300	Regulační smyčka	1		
9	4119 718 6310	Regulační smyčka	2		
10	4119 718 7400	Ochranná deska	1		
11	4147 710 6900	Karabina	1		
12	9408 021 4530	Nýt, nýtovací část 4x8x6	1		(množství podle potřeby)
13	9409 021 4420	Nýt, část hlavy 4x8	1		(množství podle potřeby)
14	4119 710 9012	Postroj	1	7, 15 - 17	
15		Popruh 25 mm x 1,86 m	1		
16	4119 718 6320	Nastavitelná spona	1		
17	4119 710 6900	Karabina	1		
18	0000 884 0307	Ochranné brýle	1		neplatí pro Argentinu
19	0000 891 0810	Sáček na nářadí	1		
20	0783 830 2000	Tuba s červenou těsnicí pastou HT	1		

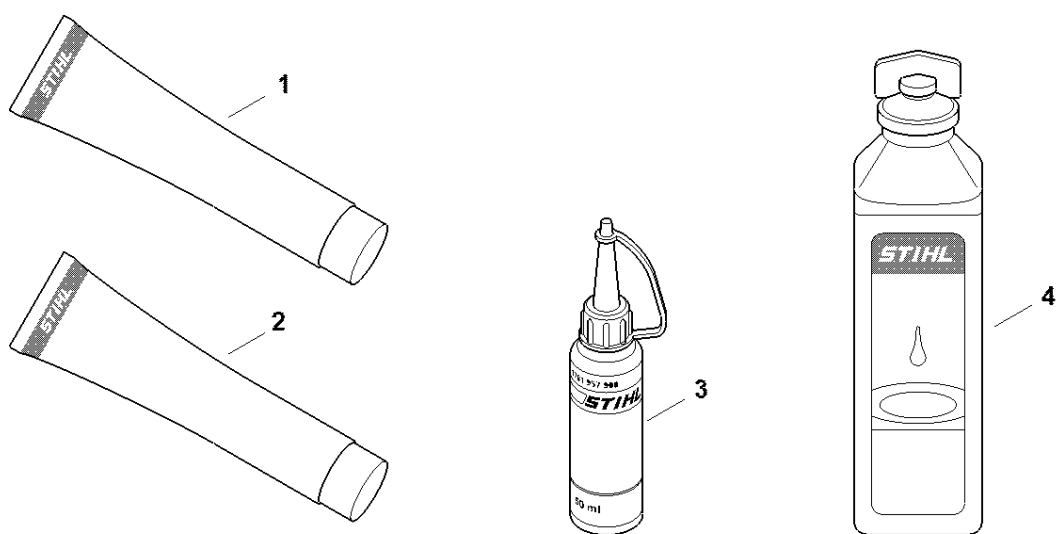


392ET065 SC

Číslo stroje

#	Číslo dílu	Popis	Množství	Obsahuje jeden nebo více článků	Poznámky
1		Umístění čísla stroje	1		

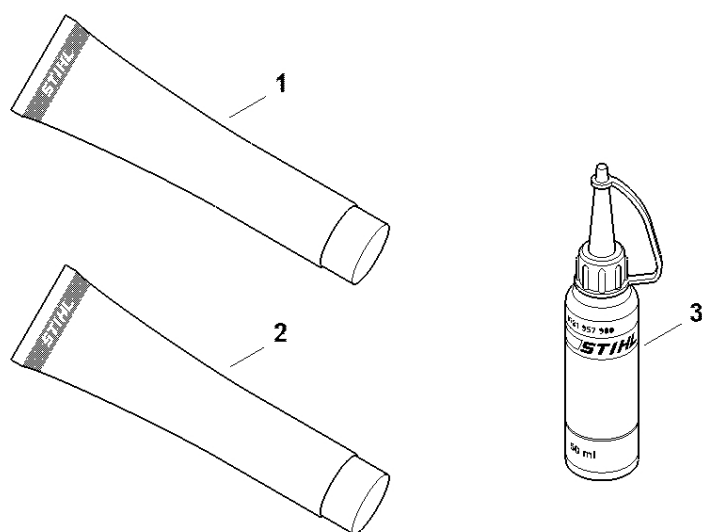
Různé maziva a tuk



0000-GET-0169-A0

Různé maziva a tuk

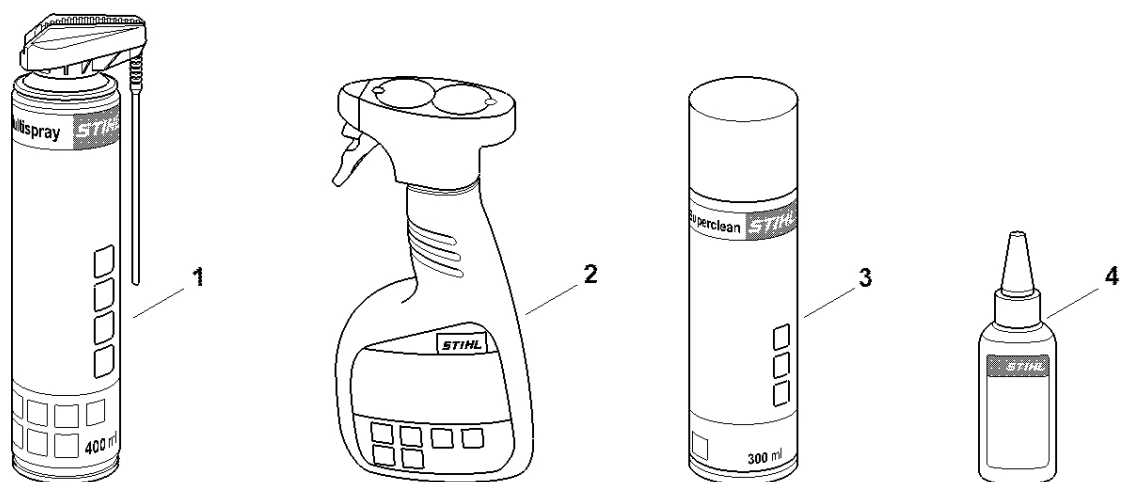
#	Číslo dílu	Popis	Množství	Obsahuje jeden nebo více článků	Poznámky
1	0781 120 1021	Mazivo pro reduktory Mulltilub 40 g Tuba	1		
1	0781 120 1109	Multifunkční mazivo 80 g	1		
1	0781 120 1110	Multifunkční mazivo 225 g	1		
2	0783 830 2000	Tuba s červenou těsnicí pastou HT	1		
3	0781 957 9000	Antifrikční prostředek OH 723	1		
4	0781 319 8401	HP 100 ml	1		
4	0781 319 8052	HP Super 100 ml	1		
4	0781 319 8060	HP Ultra 100 ml	1		



0000-GET-0165-A0

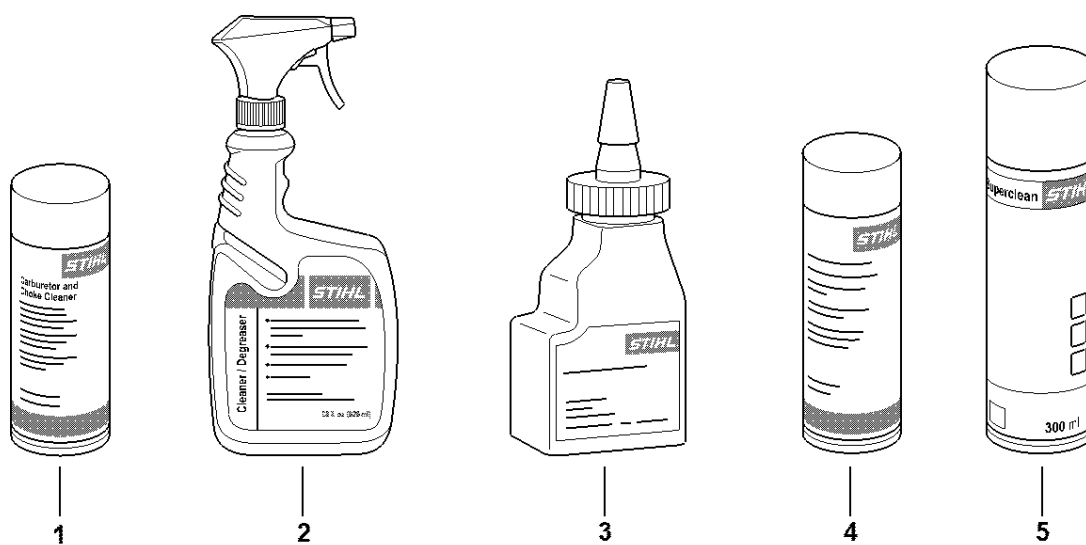
Různé maziva a tuk

#	Číslo dílu	Popis	Množství	Obsahuje jeden nebo více článků	Poznámky
1	0781 120 1021	Mazivo pro reduktory Mulltilub 40 g Tuba	1		
1	0781 120 1109	Multifunkční mazivo 80 g	1		
1	0781 120 1110	Multifunkční mazivo 225 g	1		
2	0783 830 2000	Tuba s červenou těsnicí pastou HT	1		
3	0781 957 9000	Antifrikční prostředek OH 723	1		



0000-GET-0171-A0

#	Číslo dílu	Popis	Množství	Obsahuje jeden nebo více článků	Poznámky
1	0730 411 7002	Multispray 50 ml	1		
1	0730 411 7000	Multispray	1		
2	0000 881 9400	VarioClean 500 ml	1		
2	0000 881 9409	Speciální čisticí prostředek 5 l	1		
3	0782 420 1001	SuperClean 50 ml	1		
3	0782 420 1002	SuperClean 300 ml	1		
4	0782 516 8500	Multioil Bio 50 ml	1		



0000-GET-0173-A0

#	Číslo dílu	Popis	Množství	Obsahuje jeden nebo více článků	Poznámky
1	7010 881 9400	Speciální čisticí prostředek	1		
2	7010 881 9401	Speciální čisticí prostředek	1		
2	7010 871 0214	...	1		
3	7010 871 0198	12 x 4 unce láhev univerzálního mazacího oleje	1		
4	7010 881 9402	Speciální čisticí prostředek	1		
5	0782 420 1002	SuperClean 300 ml	1		
5	7010 871 0157	Jedna krabice s obsahem 6 x 0782-420-1002	1		