

FS 80 AVRE

Seznam dílů
30.01.2023
Francie,
francouzština

Antivibrační zařízení

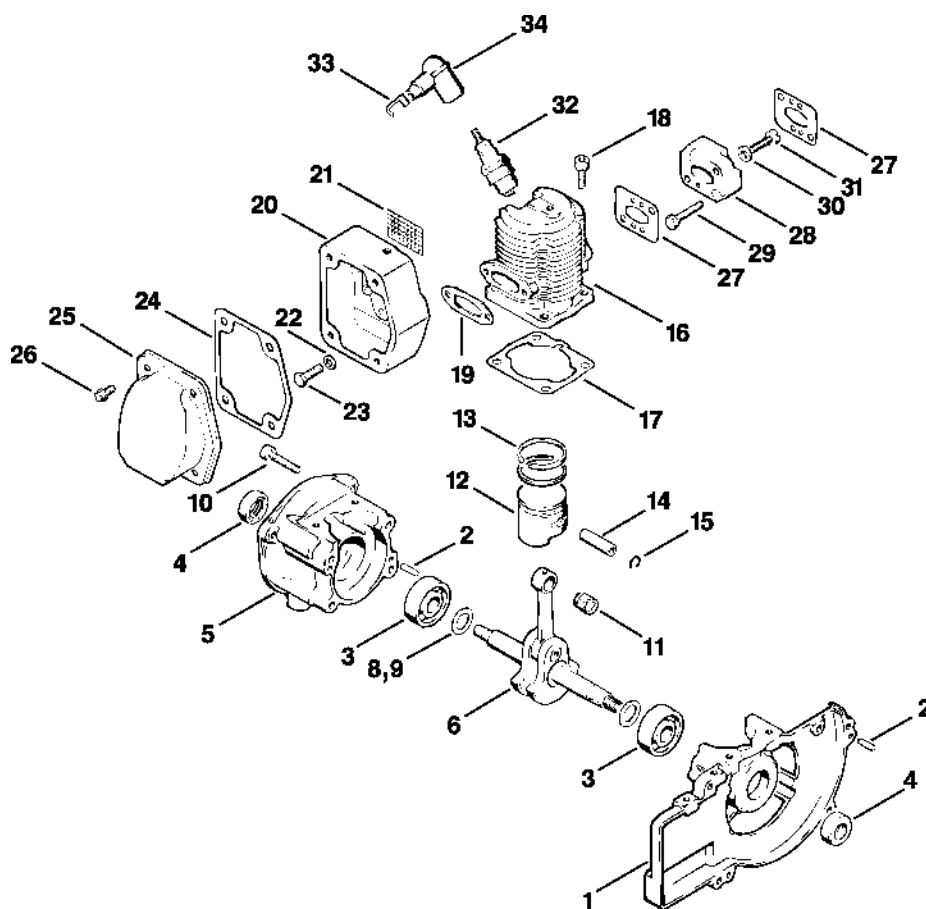
Elektronické zapalování

Kruhová rukojeť

Obsah

Kryt, válec	2
Spouštěcí zařízení	5
Karburátor, vzduchový filtr	8
Palivová nádrž, čerpadlo	12
Spojková skříň, kompletní trubka	14
Přední spojovací skříň	16
Trubková rukojeť	18
Reduktor	21
Ochranný kryt	23
Nástroje, volitelné příslušenství	25

Kryt, válec



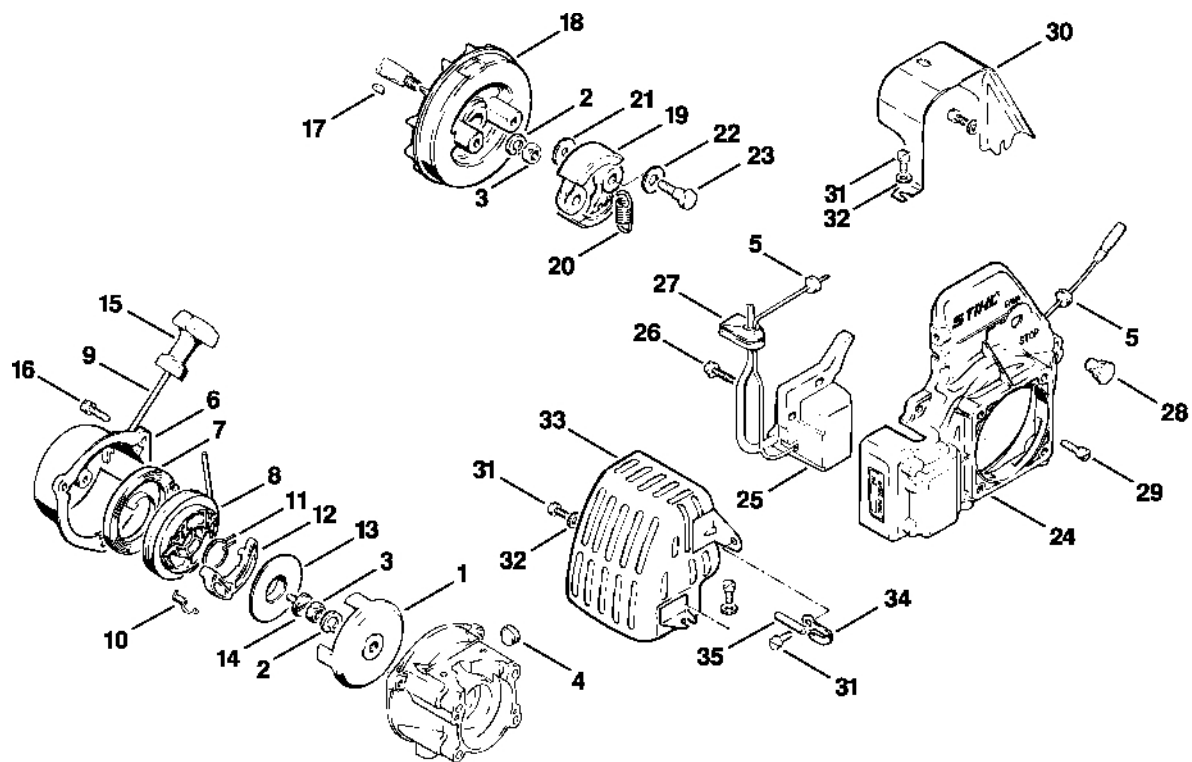
312ET001 LÄ

Kryt, válec

#	Číslo dílu	Popis	Množství	Obsahuje jeden nebo více článků	Poznámky
1	4112 020 2600	Polovina krytu klikového hřídele, strana ventilátoru	1	2 - 4	
2	0000 971 0402	Válcový čep 4m6x12	2		
3	9503 003 0240	Kuličkové ložisko s drážkou 6201	1		
4	9640 003 1195	Těsnící kroužek 12x22x5	1		
5	4112 020 2800	Polovina klikové skříně, strana startéru	1	2 - 4	
6	4112 030 0401	Kliková hřídel s ojnící	1		
8	0000 958 1222	Podložka 0,1 mm	1		
9	0000 958 1223	Podložka 0,2 mm	1		
10	9036 341 1050	Válcový šroub M5x25	4		
11	9512 003 1840	Jehličková klec 8x11x12	1		
12	4112 034 0501	Píst Ø 32 mm	1		
13	4112 034 3000	Pístní kroužek Ø 32x1,5 mm	2		
14	4112 034 1500	Osa pístu	1		
15	9462 650 0800	Zajišťovací prstenec 8x0,7	2		
16	4112 022 0500	Válec Ø 32 mm	1		
17	4112 029 2300	Těsnění válce	1		
18	9036 341 0980	Válcový šroub M5x16	4		
19	4114 149 0600	Těsnění tlumiče	1		
	4112 007 1007	Sada tlumičů	1	20 - 26	
20	4112 145 0700	Vstupní kryt	1		
21	1113 141 9000	Mřížka	1		
22	9291 021 0120	Podložka 5,3	2		
23	9008 319 0980	Šestihranná šroub M5x16	2		
24	4112 149 0603	Těsnění tlumiče	1		
25	4112 145 0800	Kryt výstupu	1		
26	9047 319 0650	Válcový šroub M4x10	4		

#	Číslo dílu	Popis	Množství	Obsahuje jeden nebo více článků	Poznámky
27	4112 129 0500	Těsnění	2		
28	4112 121 1600	Prostřední příruba	1		
29	9008 319 0840	Šestihranná šroub M5x28	2		
30	9291 021 0120	Podložka 5,3	2		
31	9079 319 1020	Šroub s plochou hlavou M5x20	2		
32	4112 400 7001	Svíčka NGK BMR 6A	1		
33	0000 998 0606	Ohnutá pružina	1		
34	1106 405 1000	Kontakt zapalovacího kabelu	1		

Odpalovací zařízení



312ET003 LÄ

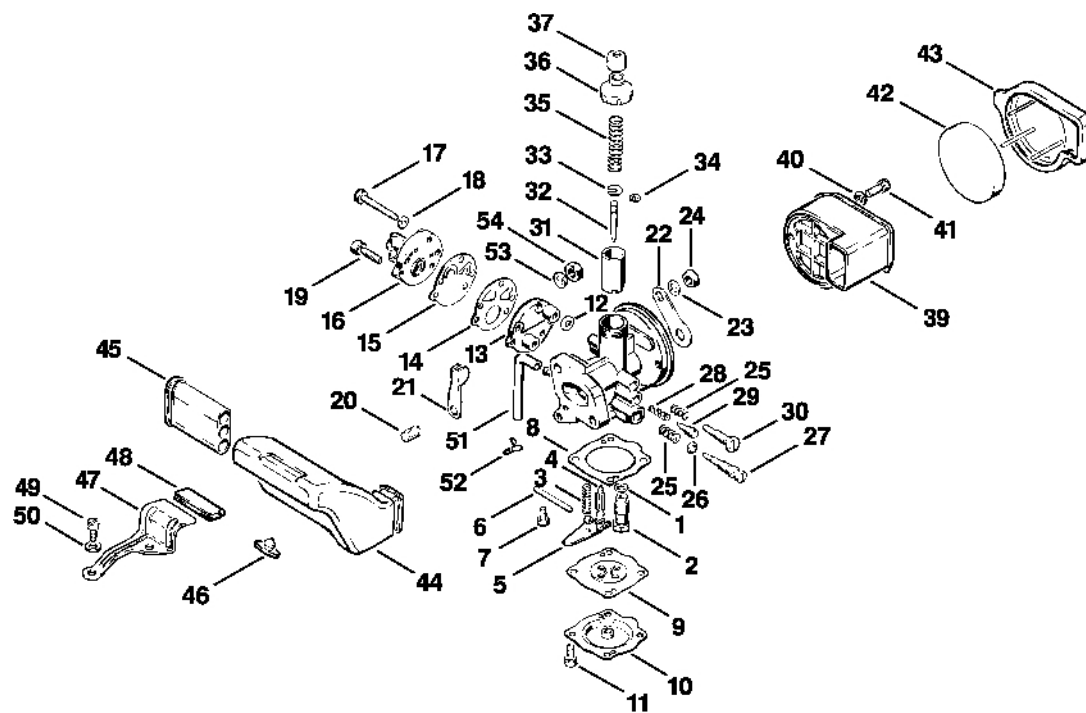
Odpalovací zařízení

#	Číslo dílu	Popis	Množství	Obsahuje jeden nebo více článků	Poznámky
1	4112 195 0500	Podložka startovacího mechanismu	1		
2	9321 630 0180	Podložka Grower 8	2		
3	9210 260 1100	Šestihranná matice M8	2		
4	4114 432 9202	Přírubová matice	1		
5	4112 432 9202	Pouzdro	2		
	4112 190 4000	Odpalovací zařízení	1	6 - 15	
6	4112 195 0510	Kryt odpalovacího zařízení	1		
7	4112 195 1600	Vratná pružina	1		
8	4112 195 0400	Kladka	1		
9	4112 195 8200	Spouštěcí lano Ø 2,5x900 mm	1		
10	0000 998 0200	Ohnutá pružina	1		
11	0000 998 1107	Ohnutá pružina	1		
12	4112 195 7200	Spojka	1		
13	4112 195 9000	Podložka	1		
14	9091 216 0960	Šroub s plochou hlavou M5x12	1		
15	4112 195 3400	Rukojeť	1		
16	9048 319 0980	Válcový šroub M5x16	3		
17	4112 036 8600	Půlměsíkový klín	1		
18	4112 400 1201	Rotor	1		
19	4112 160 2002	Spojka	1	20	
20	0000 997 6200	Napínací pružina	1		
21	4112 162 8902	Podložka	2		
22	4112 162 8903	Podložka	2		
23	4112 162 4200	Šroub s přírubou	2		
24	4112 084 1001	Kryt ventilátoru	1		
25	4112 400 1300	Zapalovací modul	1		

Odpalovací zařízení

#	Číslo dílu	Popis	Množství	Obsahuje jeden nebo více článků	Poznámky
26	9048 216 1010	Válcový šroub M5x18	2		
27	4112 432 9201	Pouzdro	1		
28	4112 084 9000	Zátka	1		
29	9048 319 0980	Válcový šroub M5x16	4		
30	4112 084 0900	Kryt	1		
31	9041 216 0950	Válcový šroub M5x10	6		
32	9291 021 0120	Podložka 5,3	5		
33	4112 140 7100	Ochranný kryt	1		
33	4112 140 7101	Ochranný kryt	1		AUS
34	4112 431 3100	Hák	1		
35	4112 405 8800	Hadice	1		

Karburátor, vzduchový filtr



312ET005 LÄ

Karburátor, vzduchový filtr

#	Číslo dílu	Popis	Množství	Obsahuje jeden nebo více článků	Poznámky
	4112 120 0611	Karburátor	1	1 - 37	
1	9645 950 0050	O-kroužek 3x1	1		
2	4112 120 5400	Tryska s ventilem	1	1	
3	4112 122 3010	Pružina	1		
4	4112 121 5100	Vstupní tryska	1		
5	4112 121 5000	Páka pro nastavení přívodu	1		
6	4112 121 9200	Osa	1		
7	9041 216 0320	Válcový šroub M3x6	1		
8	4112 129 0900	Těsnění	1		
9	4112 121 4700	Regulační membrána	1		
10	4112 121 0800	Kryt	1		
11	9047 319 0340	Válcový šroub M3x8	1		
12	4112 122 3600	Těsnicí kroužek	2		
	4112 120 2400	Palivové čerpadlo	1	13 - 17	
13	4112 121 1601	Prostřední příruba	1		
14	4112 129 0901	Těsnění	1		
15	4112 121 4800	Membrána čerpadla	1		
16	4112 121 0801	Kryt	1		
17	9041 216 0390	Válcový šroub M3x18	3		
18	9321 630 0080	Podložka Grower 3	3		
19	9047 319 0340	Válcový šroub M3x8	2		
20	4112 121 8900	Šroub	1		
21	4112 123 7300	Páka	1		
22	4112 121 2900	Startovací klapka	1		
23	9321 630 0140	Podložka Grower A6	1		
24	4112 122 3501	Šestihranná matice	1		

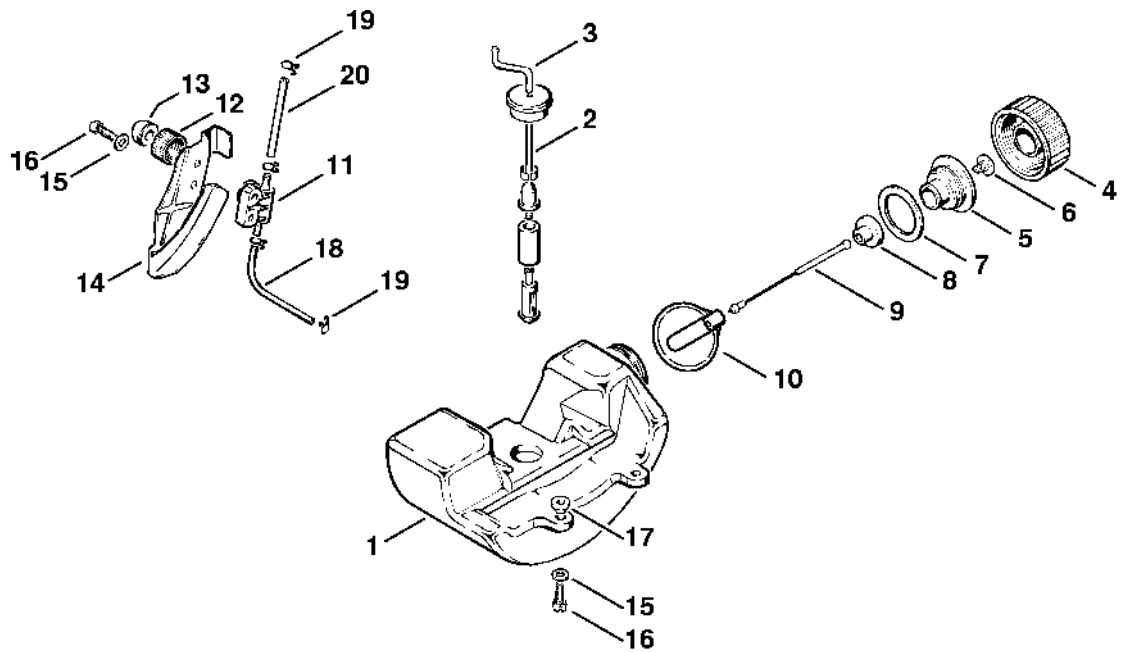
Karburátor, vzduchový filtr

#	Číslo dílu	Popis	Množství	Obsahuje jeden nebo více článků	Poznámky
25	4112 122 3001	Pružina	2		
26	9646 945 0160	O-kroužek 4x2	1		
27	4112 122 6700	Šroub H pro vysoké otáčky	1		
28	4112 122 3002	Pružina	1		
29	4112 122 6800	Šroub L pro bohatost při volnoběhu	2		
30	4112 122 6200	Šroub pro nastavení volnoběžných otáček	1		
31	4112 121 2500	Šroub	1		
32	4112 121 3900	Jehla vstřikovače	1		
33	4112 121 9300	Spona	1		
34	9460 624 0150	Zajišťovací kroužek 1,5	1		
35	4112 121 2400	Pružina šoupátka	1		
36	4117 121 0900	Kryt skříně	1		
37	4117 121 2700	Krytka	1		
	4112 120 1600	Vzduchový filtr	1	39 - 48	
39	4112 141 0800	Kryt filtru	1		
40	9291 021 0100	Podložka 4,3	2		
41	9048 319 0660	Válcový šroub M4x12	2		
42	4112 124 0801	Filtr	1		
43	4112 124 3601	Kryt filtru	1		
44	4112 141 1201	Tlumič sání vzduchu	1		
45	4112 141 1100	Vložka	1		
46	4112 141 2302	Zátka	1		
47	4112 084 9301	Upevňovací vidlice	1		
48	4112 148 4500	Vložka	1		
49	9041 216 0950	Válcový šroub M5x10	1		
50	9291 021 0120	Podložka 5,3	1		

Karburátor, vzduchový filtr

#	Číslo dílu	Popis	Množství	Obsahuje jeden nebo více článků	Poznámky
51	4112 121 8800	Hadice	1		
52	4112 358 8900	Spona	1		
53	9321 630 0120	Podložka Grower 5	2		
54	9210 260 0700	Šestihranná matice M5	2		

Palivová nádrž, čerpadlo

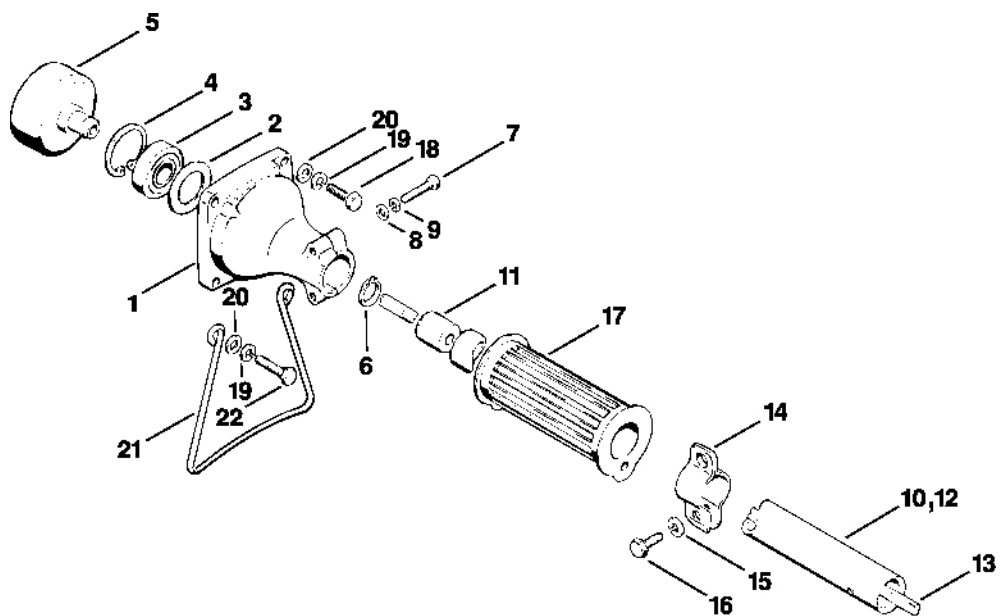


312ET000 SC

Palivová nádrž, čerpadlo

#	Číslo dílu	Popis	Množství	Obsahuje jeden nebo více článků	Poznámky
1	4112 351 0400	Palivová nádrž	1		
2	4112 350 3500	Sací filtr	1		
3	4112 353 9100	Manžeta	1		
4	4114 350 0504	Zátka nádrže	1	5 - 10	
5	4133 350 5800	Odvzdušnění nádrže	1	6	
6	4114 353 1600	Ventil	1		
7	4114 359 1200	Těsnicí kroužek	1		
8		Krytka	1		
9	0000 350 0900	Lano	1		
10	0000 353 0800	Bezpečnostní prvek	1		
	4112 350 1200	Čerpadlo	1	11 - 13	
11	4112 350 1100	Kryt čerpadla	1		
12	4112 351 8700	Matice	1		
13	4112 358 2500	Krytka	1		
14	4112 356 6600	Adaptér	1		
15	9291 021 0120	Podložka 5,3	5		
16	9048 319 0980	Válcový šroub M5x16	5		
17	4112 358 8100	Vložka	3		
18	4112 358 7600	Hadice	1		
19	4112 358 8900	Spona	4		
20	4112 358 7601	Hadice	1		

Spojovací skříň, kompletní trubk

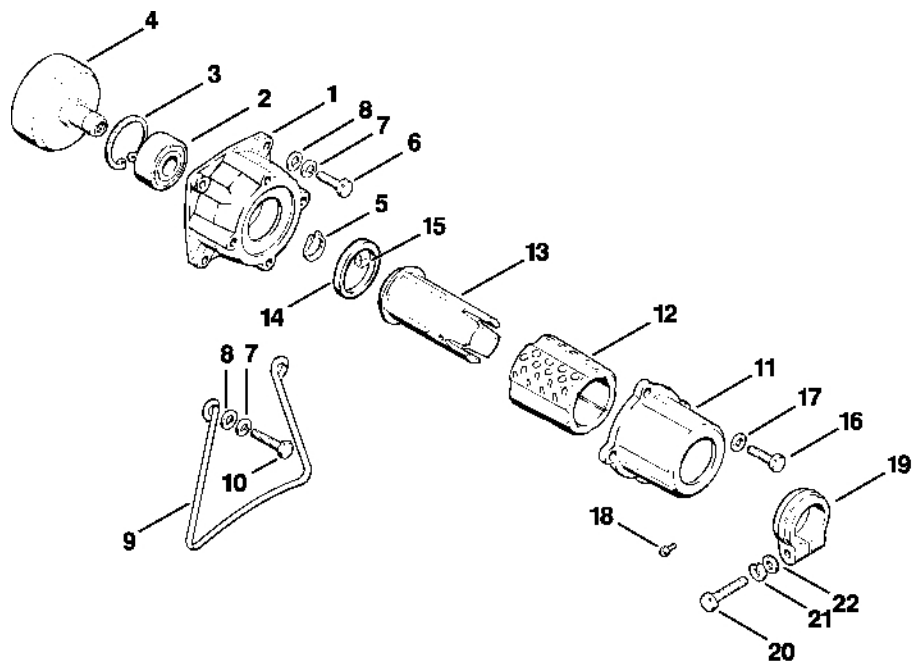


312ET009 LÄ

Spojovací skříň, kompletní trubk

#	Číslo dílu	Popis	Množství	Obsahuje jeden nebo více článků	Poznámky
1	4112 161 0500	Spojovací skříň	1		
2	4112 162 8900	Podložka	1		
3	9503 003 6560	Kuličkové ložisko s drážkou 6202-2Z	1		
4	9456 621 3860	Pojistný kroužek 35x1,5	1		
5	4112 160 2902	Spojková zvonka	1		
6	9455 621 1520	Pojistný kroužek 15x1	1		
7	9008 319 1050	Šestihranná šroub M5x25	2		
8	9291 021 0120	Podložka 5,3	2		
9	9321 630 0120	Podložka Grower 5	2		
11	4112 711 9400	Ložisko	6		
12	4112 710 7102	Kompletní trubka	1	11	
13	4112 711 3200	Hnací hřídel	1		
14	4112 710 6701	Svorka	1		
15	9321 630 0140	Podložka Grower A6	1		
16	9008 346 1260	Šestihranná šroub M6x12	1		
17	4117 791 2000	Pouzdro rukojeti	1		
18	9008 319 1320	Šestihranná šroub M6x20	2		
19	9321 630 0140	Podložka Grower A6	4		
20	9291 021 0140	Podložka 6,4	4		
21	4112 791 4400	Kovový třmen	1		
22	9008 319 1350	Šestihranná šroub M6x25	2		

Přední spojovací skříň

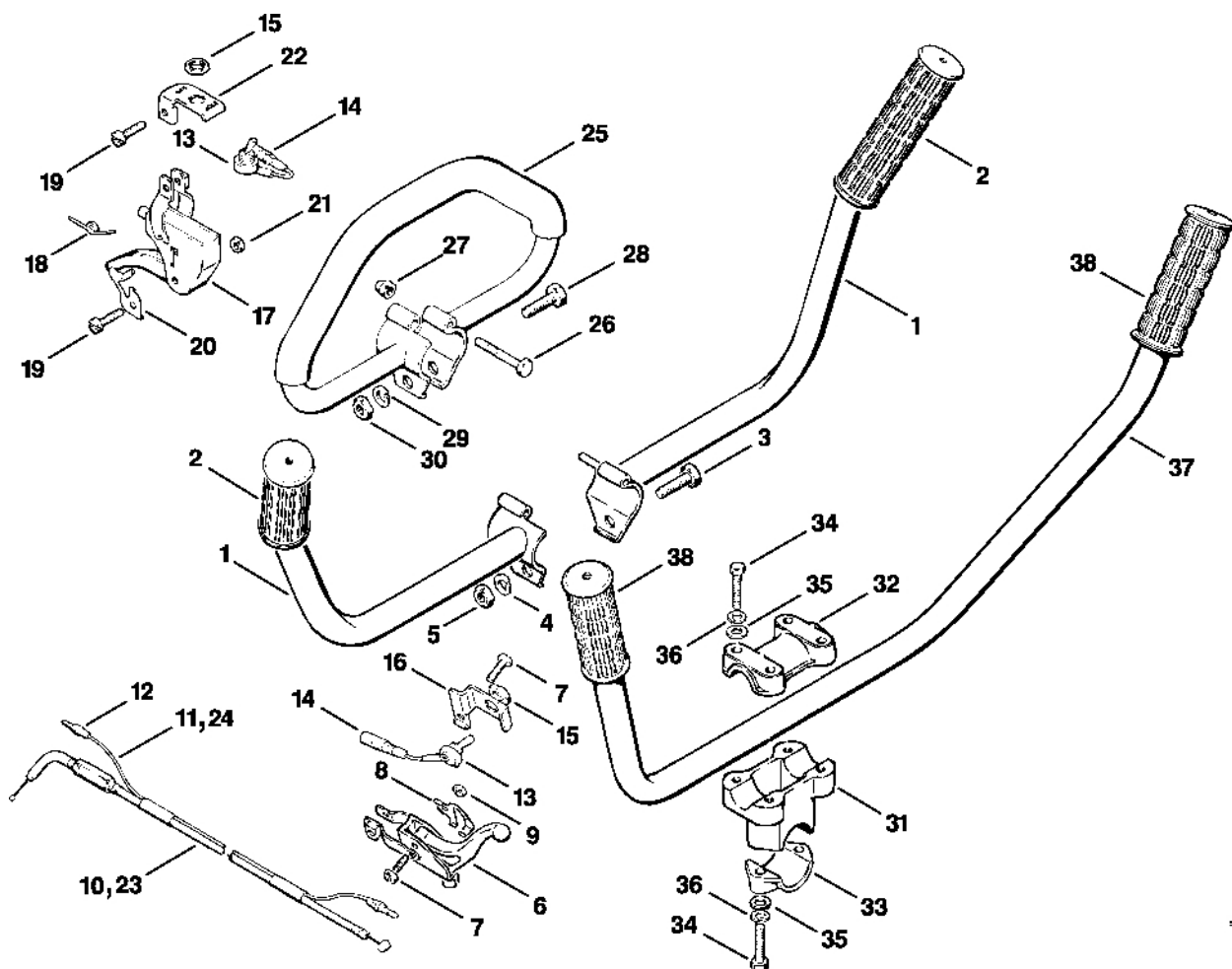


312ET011 LÄ

Přední spojovací skříň

#	Číslo dílu	Popis	Množství	Obsahuje jeden nebo více článků	Poznámky
1	4114 161 0501	Spojovací skříň	1		
2	9503 003 6560	Kuličkové ložisko s drážkou 6202-2Z	1		
3	9456 621 3860	Pojistný kroužek 35x1,5	1		
4	4112 160 2902	Spojková zvonová skříň	1		
5	9455 621 1520	Pojistný kroužek 15x1	1		
6	9008 319 1320	Šestihranná šroub M6x20	2		
7	9321 630 0140	Podložka Grower A6	4		
8	9291 021 0140	Podložka 6,4	4		
9	4112 791 4400	Kovový třmen	1		
10	9008 319 1350	Šestihranná šroub M6x25	2		
11	4117 791 1000	Kryt	1		
12	4117 791 9300	Gumový díl	1		
13	4117 791 7200	Pouzdro	1		
14	4117 791 8400	Kroužek	1		
15	4117 405 1300	Uzemňovací plech	1		
16	9008 319 1320	Šestihranná šroub M6x20	4		
17	9291 021 0140	Podložka 6,4	4		
18	9047 319 0340	Válcový šroub M3x8	1		
19	4117 710 6700	Svorka	1	20 - 22	
20	9007 346 1370	Šestihranná šroub M6x30	1		
21	9321 630 0140	Podložka Grower A6	1		
22	9291 021 0140	Podložka 6,4	1		

Trubková rukoje



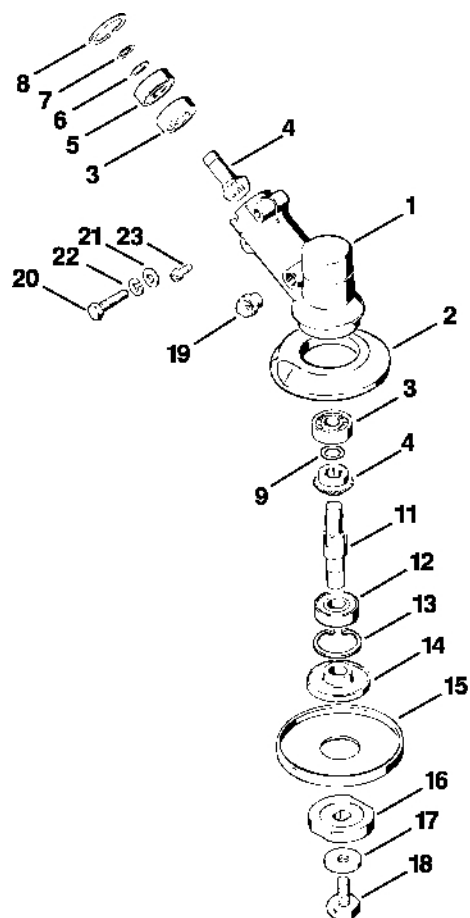
312ET012 LÄ

Trubková rukoje

#	Číslo dílu	Popis	Množství	Obsahuje jeden nebo více článků	Poznámky
1	4112 790 1700	Trubková rukojeť	1	2 - 5	
2	4112 791 2200	Gumová rukojeť	2		
3	9008 319 1800	Šestihranná šroub M8x20	1		
4	9321 630 0180	Podložka Grower 8	1		
5	9210 260 1100	Šestihranná matice M8	1		
7	9079 319 1020	Šroub s plochou hlavou M5x20	2		
8	4112 182 2000	Zarážka pro startovací plyn	1		
9	9210 260 0700	Šestihranná matice M5	1		
12	0751 030 8487	Válcová zástrčka	2		
13	4114 430 0201	Vypínač	1	14, 15	
14	0751 030 8491	Kruhová spona	1		
15	4112 432 2200	Šestihranná matice	1		
17	4112 180 1502	Páčka plynu	1	18 - 21	
18	4112 182 4500	Ohnutá pružina	1		
19	9079 319 1020	Šroub s plochou hlavou M5x20	2		
20	4112 182 2001	Zarážka pro startovací plyn	1		
21	9210 260 0700	Šestihranná matice M5	1		
22	4112 432 9203	Svorka	1		
23	4112 180 1103	Kabel ovládání plynu	1	12, 24	
24	4112 400 3005	Kabel pro zkratování	1	12	
25	4112 790 3400	Kruhová rukojeť	1	26 - 30	
26	9007 319 1400	Šestihranná šroub M6x40	1		
27	9241 226 0900	Matice M6	1		
28	9008 319 1800	Šestihranná šroub M8x20	1		
29	9321 630 0180	Podložka Grower 8	1		
30	9210 260 1100	Šestihranná matice M8	1		

Trubková rukoje

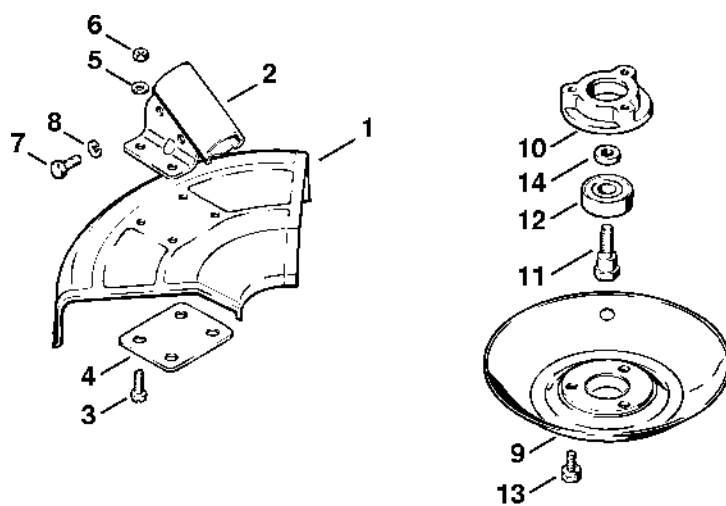
#	Číslo dílu	Popis	Množství	Obsahuje jeden nebo více článků	Poznámky
		Volitelné příslušenství	1		
	4117 007 1003	Kompletní sada oboustranných rukojetí L	1	31 - 38	S, N, FIN
	4117 790 3200	Trubkový držák rukojeti	1	31 - 38	
31	4117 791 7600	Držák trubkové rukojeti	1		
32	4117 791 0600	Upínací přípravek	1		
33	4117 791 0605	Upínací ráfek	1		
34	9007 346 1370	Šestihranná šroub M6x30	6		
35	9291 021 0140	Podložka 6,4	6		
36	9321 630 0140	Podložka Grower A6	6		
37	4117 790 1701	Trubková rukojeť	1	38	
38	4112 791 2200	Gumová rukojeť	2		



312ET013 LÄ

Reduktor

#	Číslo dílu	Popis	Množství	Obsahuje jeden nebo více článků	Poznámky
	4117 640 0101	Redukční ventil	1	1 - 23	
1	4117 641 0300	Kryt reduktoru	1		
2	4114 717 2800	Ochranný kroužek	1		
3	9503 003 0102	Kuličkové ložisko s drážkou 6000	2		
4	4117 640 7300	Sada ozubených kol	1		
5	9503 003 5040	Kuličkové ložisko s drážkou 6000-RS	1		
6	4112 642 7800	Podložka	1		
7	9455 621 0850	Pojistný kroužek 10x1	1		
8	9456 621 2960	Pojistný kroužek 26x1,2	1		
9	4112 642 7801	Podložka	1		
11	4117 642 0600	Výstupní hřídel	1		
12	9503 003 5140	Kuličkové ložisko s drážkou 6001-RS	1		
13	9456 621 3100	Pojistný kroužek 28x1,2	1		
14	4114 713 1500	Tlaková deska	1		
15		Ochranná podložka	1		
16	4112 713 1601	Tlaková podložka	1		
17		Podložka	1		
18	4112 641 3501	Šestihranná šroub M8x18,5 levá	1	17	
19	4112 713 6504	Závitová zátka	1		
20	9008 319 1050	Šestihranný šroub M5x25	2		
21	9291 021 0120	Podložka 5,3	2		
22	9321 630 0120	Podložka Grower 5	2		
23	9041 216 0950	Válcový šroub M5x10	1		
	4112 640 0100	Redukce Do sériového čísla: 005168100	1		

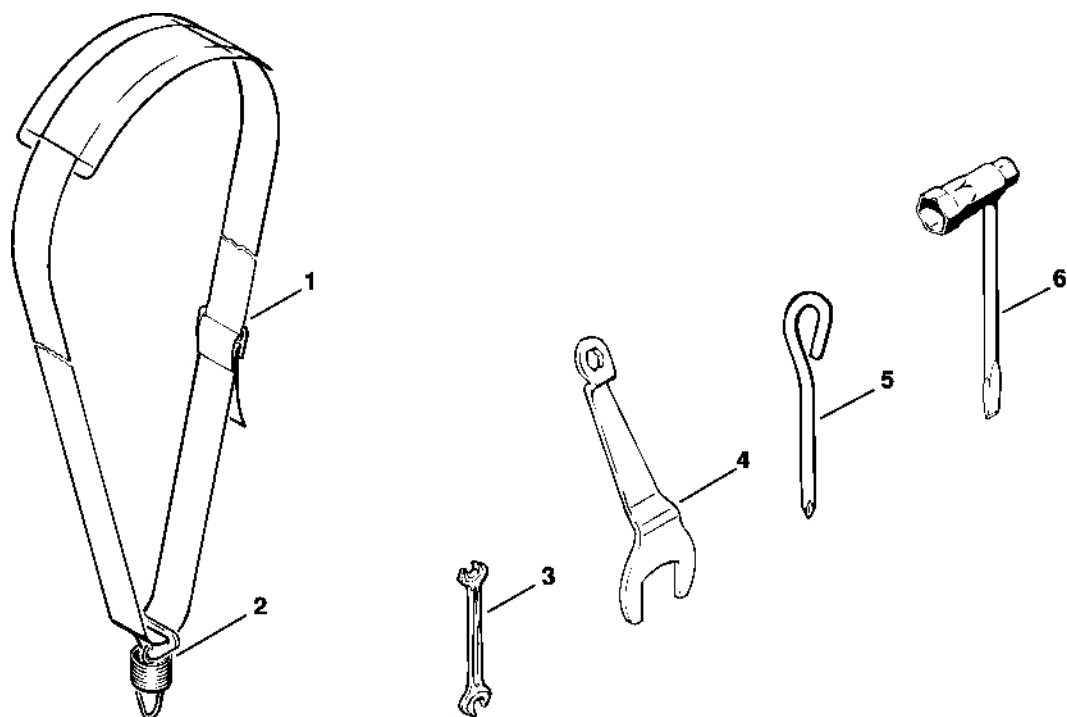


312ETD22.SC

Ochranný kry

#	Číslo dílu	Popis	Množství	Obsahuje jeden nebo více článků	Poznámky
	4112 710 8101	Ochranný kryt	1	1 - 8	
1	4114 713 4500	Ochranný kryt	1		
2	4112 716 2502	Podpěra	1		
3	9079 319 0960	Šroub s plochou hlavou M5x12	4		
4	4112 716 3100	Podložka	1		
5	9291 021 0120	Podložka 5,3	4		
6	9210 260 0700	Šestihranná matice M5	4		
7	9008 319 1280	Šestihranná šroub M6x16	2		
8	9321 630 0140	Podložka Grower A6	2		
		Volitelné příslušenství	1		
	4112 710 8500	Nosný disk	1	9 - 14	
9	4112 713 3100	Nosný disk	1		
10	4112 713 1400	Kryt ložiska	1		
11	4112 713 6501	Šroub s přírubou	1		
12	9503 003 6440	Kuličkové ložisko s drážkou 6201-2RS	1		
13	9015 319 1280	Šestihranná šroub M6x16	3		
14	4112 713 8501	Podložka	1		

Nástroje, volitelné příslušenství



312ET019 LÄ

Nástroje, volitelné příslušenství

#	Číslo dílu	Popis	Množství	Obsahuje jeden nebo více článků	Poznámky
1	4112 710 9001	Postroje	1	2	
2	4112 710 4600	Upevňovací objímka s pružinou	1		
	0000 891 0810	Kapsle na nářadí	1		
3	0811 012 1152	Klíč 8x10	1		
4	4112 893 1302	Klíč	1		
5	4112 893 1300	Klíč na křížové šrouby	1		
	0000 884 0307	Ochranné brýle	1		
		Volitelné příslušenství	1		
6	1114 890 3401	Víceúčelový klíč	1		
	4147 710 9003	Lesní postroj ADVANCE	1		
	4108 718 6400	Polstrování ramen	2		
	4108 718 6401	Polstrování	1		
	4108 718 6800	Karabina s popruhem a zapínáním	1		
	4108 718 7200	Upevňovací pásek	1		
	9340 003 0300	Čep osy 2,5x65	1		
	4112 007 1050	Sada těsnění	1		
	4112 007 1060	Sada dílů karburátoru	1		
	0000 930 2203	Startovací kabel Ø 3,5 mm x 30,5 m	1		
	0000 930 2212	Spouštěcí kabel Ø 3,5 mm x 60,8 m	1		