

FS 80 AVE

Seznam dílů
30.01.2023
Francie,
francouzština

Antivibrační zařízení

Elektronické zapalování

Obsah

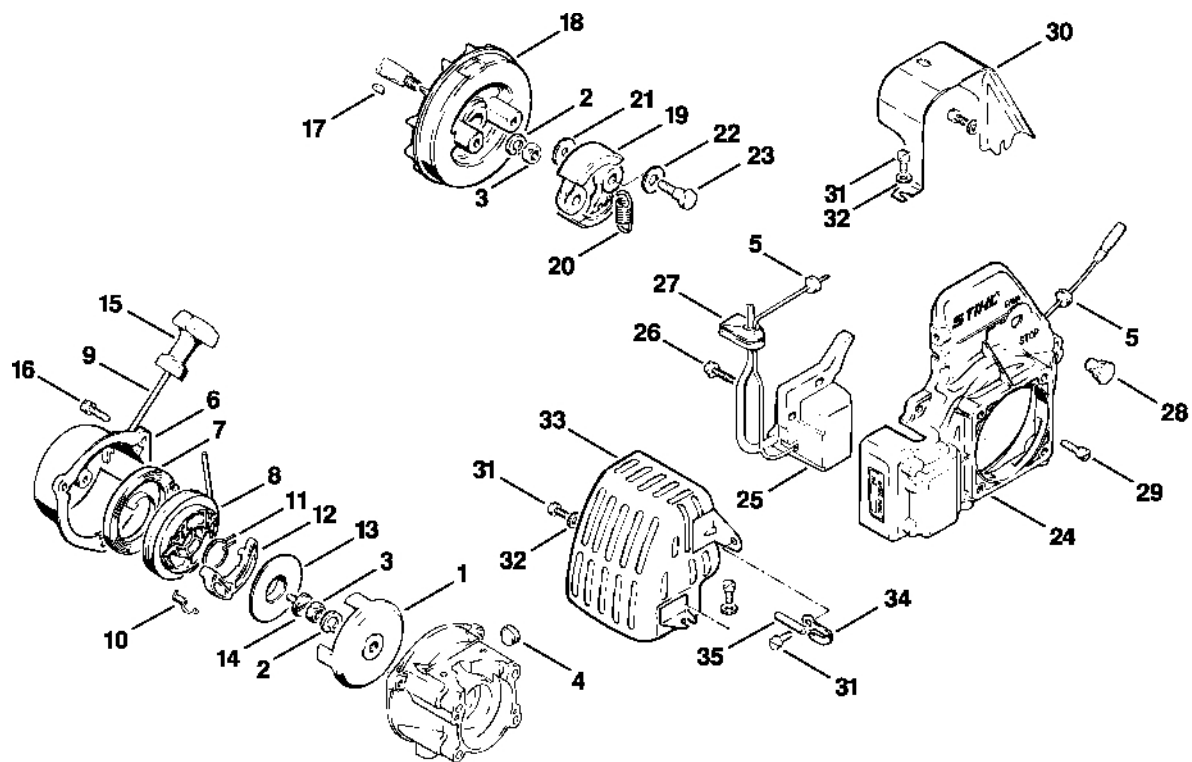
Kryt, válec	2
Startovací zařízení	5
Karburátor, vzduchový filtr	8
Palivová nádrž, čerpadlo	12
Spojková skříň, kompletní trubka	14
Přední spojovací skříň	16
Trubková rukojeť	18
Reduktor	21
Ochranný kryt	23
Nástroje, volitelné příslušenství	25

Kryt, válec

#	Číslo dílu	Popis	Množství	Obsahuje jeden nebo více článků	Poznámky
1	4112 020 2600	Polovina krytu klikového hřídele, strana ventilátoru	1	2 - 4	
2	0000 971 0402	Válcový čep 4m6x12	2		
3	9503 003 0240	Kuličkové ložisko s drážkou 6201	1		
4	9640 003 1195	Těsnící kroužek 12x22x5	1		
5	4112 020 2800	Polovina klikové skříňe, strana startéru	1	2 - 4	
6	4112 030 0401	Kliková hřídel s ojnící	1		
8	0000 958 1222	Podložka 0,1 mm	1		
9	0000 958 1223	Podložka 0,2 mm	1		
10	9036 341 1050	Válcový šroub M5x25	4		
11	9512 003 1840	Jehličková klec 8x11x12	1		
12	4112 034 0501	Píst Ø 32 mm	1		
13	4112 034 3000	Pístní kroužek Ø 32x1,5 mm	2		
14	4112 034 1500	Osa pístu	1		
15	9462 650 0800	Zajišťovací prstenec 8x0,7	2		
16	4112 022 0500	Válec Ø 32 mm	1		
17	4112 029 2300	Těsnění válce	1		
18	9036 341 0980	Válcový šroub M5x16	4		
19	4114 149 0600	Těsnění tlumiče	1		
	4112 007 1007	Sada tlumičů	1	20 - 26	
20	4112 145 0700	Vstupní kryt	1		
21	1113 141 9000	Mřížka	1		
22	9291 021 0120	Podložka 5,3	2		
23	9008 319 0980	Šestihranná šroub M5x16	2		
24	4112 149 0603	Těsnění tlumiče	1		
25	4112 145 0800	Kryt výstupu	1		
26	9047 319 0650	Válcový šroub M4x10	4		

#	Číslo dílu	Popis	Množství	Obsahuje jeden nebo více článků	Poznámky
27	4112 129 0500	Těsnění	2		
28	4112 121 1600	Prostřední příruba	1		
29	9008 319 0840	Šestihranná šroub M5x28	2		
30	9291 021 0120	Podložka 5,3	2		
31	9079 319 1020	Šroub s plochou hlavou M5x20	2		
32	4112 400 7001	Svíčka NGK BMR 6A	1		
33	0000 998 0606	Ohnutá pružina	1		
34	1106 405 1000	Kontakt zapalovacího kabelu	1		

Odpalovací zařízení



312ET003 LÄ

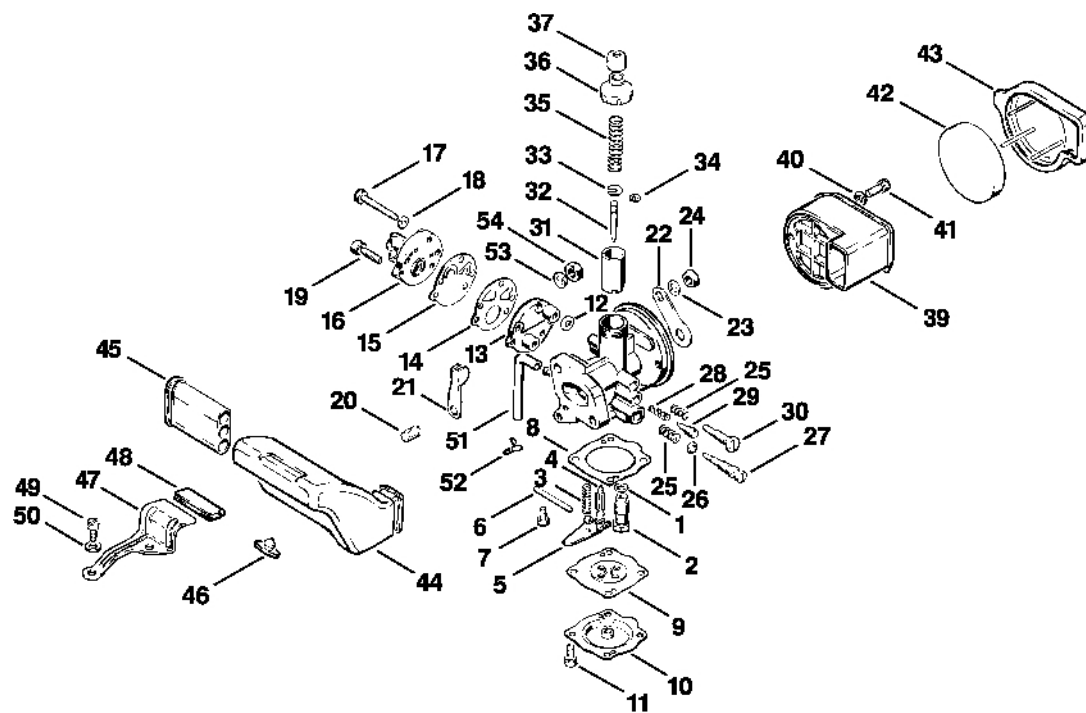
Odpalovací zařízení

#	Číslo dílu	Popis	Množství	Obsahuje jeden nebo více článků	Poznámky
1	4112 195 0500	Podložka startovacího mechanismu	1		
2	9321 630 0180	Podložka Grower 8	2		
3	9210 260 1100	Šestihranná matice M8	2		
4	4114 432 9202	Přírubová matice	1		
5	4112 432 9202	Pouzdro	2		
	4112 190 4000	Odpalovací zařízení	1	6 - 15	
6	4112 195 0510	Kryt odpalovacího zařízení	1		
7	4112 195 1600	Vratná pružina	1		
8	4112 195 0400	Kladka	1		
9	4112 195 8200	Spouštěcí lano Ø 2,5x900 mm	1		
10	0000 998 0200	Ohnutá pružina	1		
11	0000 998 1107	Ohnutá pružina	1		
12	4112 195 7200	Spojka	1		
13	4112 195 9000	Podložka	1		
14	9091 216 0960	Šroub s plochou hlavou M5x12	1		
15	4112 195 3400	Rukojeť	1		
16	9048 319 0980	Válcový šroub M5x16	3		
17	4112 036 8600	Půlměsíkový klín	1		
18	4112 400 1201	Rotor	1		
19	4112 160 2002	Spojka	1	20	
20	0000 997 6200	Napínací pružina	1		
21	4112 162 8902	Podložka	2		
22	4112 162 8903	Podložka	2		
23	4112 162 4200	Šroub s přírubou	2		
24	4112 084 1001	Kryt ventilátoru	1		
25	4112 400 1300	Zapalovací modul	1		

Odpalovací zařízení

#	Číslo dílu	Popis	Množství	Obsahuje jeden nebo více článků	Poznámky
26	9048 216 1010	Válcový šroub M5x18	2		
27	4112 432 9201	Pouzdro	1		
28	4112 084 9000	Zátka	1		
29	9048 319 0980	Válcový šroub M5x16	4		
30	4112 084 0900	Kryt	1		
31	9041 216 0950	Válcový šroub M5x10	6		
32	9291 021 0120	Podložka 5,3	5		
33	4112 140 7100	Ochranný kryt	1		
33	4112 140 7101	Ochranný kryt	1		AUS
34	4112 431 3100	Hák	1		
35	4112 405 8800	Hadice	1		

Karburátor, vzduchový filtr



312ET005 LÄ

Karburátor, vzduchový filtr

#	Číslo dílu	Popis	Množství	Obsahuje jeden nebo více článků	Poznámky
	4112 120 0611	Karburátor	1	1 - 37	
1	9645 950 0050	O-kroužek 3x1	1		
2	4112 120 5400	Tryska s ventilem	1	1	
3	4112 122 3010	Pružina	1		
4	4112 121 5100	Vstupní tryska	1		
5	4112 121 5000	Páka pro nastavení přívodu	1		
6	4112 121 9200	Osa	1		
7	9041 216 0320	Válcový šroub M3x6	1		
8	4112 129 0900	Těsnění	1		
9	4112 121 4700	Regulační membrána	1		
10	4112 121 0800	Kryt	1		
11	9047 319 0340	Válcový šroub M3x8	1		
12	4112 122 3600	Těsnicí kroužek	2		
	4112 120 2400	Palivové čerpadlo	1	13 - 17	
13	4112 121 1601	Prostřední příruba	1		
14	4112 129 0901	Těsnění	1		
15	4112 121 4800	Membrána čerpadla	1		
16	4112 121 0801	Kryt	1		
17	9041 216 0390	Válcový šroub M3x18	3		
18	9321 630 0080	Podložka Grower 3	3		
19	9047 319 0340	Válcový šroub M3x8	2		
20	4112 121 8900	Šroub	1		
21	4112 123 7300	Páka	1		
22	4112 121 2900	Startovací klapka	1		
23	9321 630 0140	Podložka Grower A6	1		
24	4112 122 3501	Šestihranná matice	1		

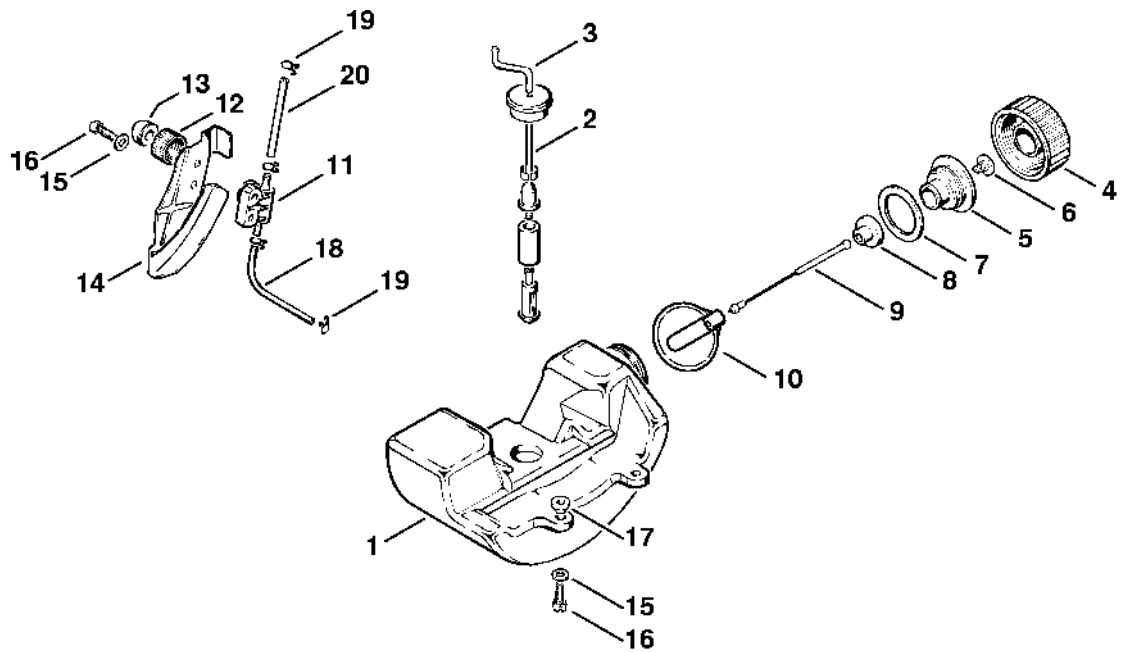
Karburátor, vzduchový filtr

#	Číslo dílu	Popis	Množství	Obsahuje jeden nebo více článků	Poznámky
25	4112 122 3001	Pružina	2		
26	9646 945 0160	O-kroužek 4x2	1		
27	4112 122 6700	Šroub H pro vysoké otáčky	1		
28	4112 122 3002	Pružina	1		
29	4112 122 6800	Šroub L pro bohatost při volnoběhu	2		
30	4112 122 6200	Šroub pro nastavení volnoběžných otáček	1		
31	4112 121 2500	Šroub	1		
32	4112 121 3900	Jehla vstřikovače	1		
33	4112 121 9300	Spona	1		
34	9460 624 0150	Zajišťovací kroužek 1,5	1		
35	4112 121 2400	Pružina šoupátka	1		
36	4117 121 0900	Kryt skříně	1		
37	4117 121 2700	Krytka	1		
	4112 120 1600	Vzduchový filtr	1	39 - 48	
39	4112 141 0800	Kryt filtru	1		
40	9291 021 0100	Podložka 4,3	2		
41	9048 319 0660	Válcový šroub M4x12	2		
42	4112 124 0801	Filtr	1		
43	4112 124 3601	Kryt filtru	1		
44	4112 141 1201	Tlumič sání vzduchu	1		
45	4112 141 1100	Vložka	1		
46	4112 141 2302	Zátka	1		
47	4112 084 9301	Upevňovací vidlice	1		
48	4112 148 4500	Vložka	1		
49	9041 216 0950	Válcový šroub M5x10	1		
50	9291 021 0120	Podložka 5,3	1		

Karburátor, vzduchový filtr

#	Číslo dílu	Popis	Množství	Obsahuje jeden nebo více článků	Poznámky
51	4112 121 8800	Hadice	1		
52	4112 358 8900	Spona	1		
53	9321 630 0120	Podložka Grower 5	2		
54	9210 260 0700	Šestihranná matice M5	2		

Palivová nádrž, čerpadlo

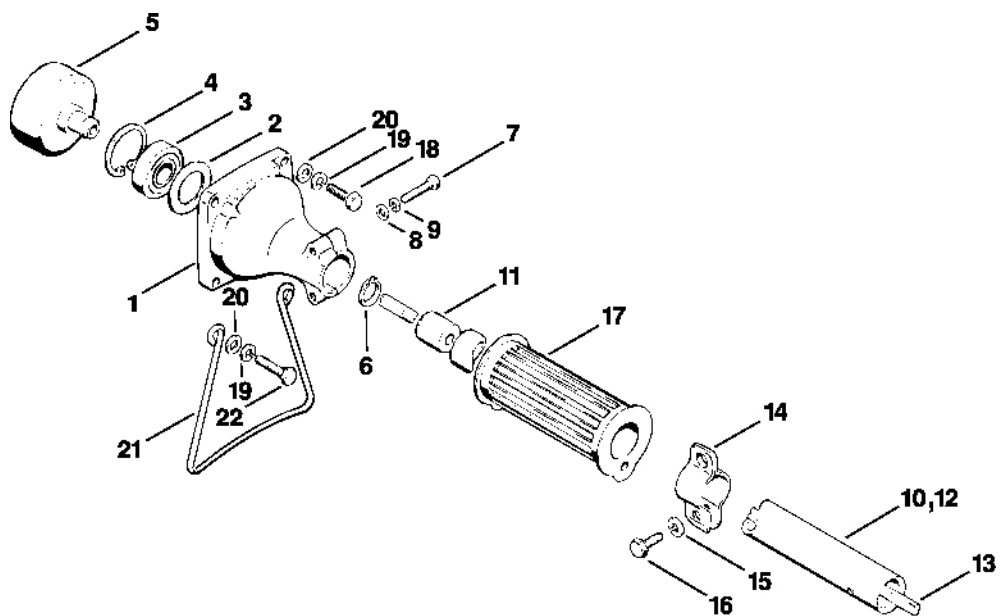


312ET000 SC

Palivová nádrž, čerpadlo

#	Číslo dílu	Popis	Množství	Obsahuje jeden nebo více článků	Poznámky
1	4112 351 0400	Palivová nádrž	1		
2	4112 350 3500	Sací filtr	1		
3	4112 353 9100	Manžeta	1		
4	4114 350 0504	Zátka nádrže	1	5 - 10	
5	4133 350 5800	Odvzdušnění nádrže	1	6	
6	4114 353 1600	Ventil	1		
7	4114 359 1200	Těsnicí kroužek	1		
8		Krytka	1		
9	0000 350 0900	Lano	1		
10	0000 353 0800	Bezpečnostní prvek	1		
	4112 350 1200	Čerpadlo	1	11 - 13	
11	4112 350 1100	Kryt čerpadla	1		
12	4112 351 8700	Matice	1		
13	4112 358 2500	Krytka	1		
14	4112 356 6600	Adaptér	1		
15	9291 021 0120	Podložka 5,3	5		
16	9048 319 0980	Válcový šroub M5x16	5		
17	4112 358 8100	Vložka	3		
18	4112 358 7600	Hadice	1		
19	4112 358 8900	Spona	4		
20	4112 358 7601	Hadice	1		

Spojovací skříň, kompletní trubk

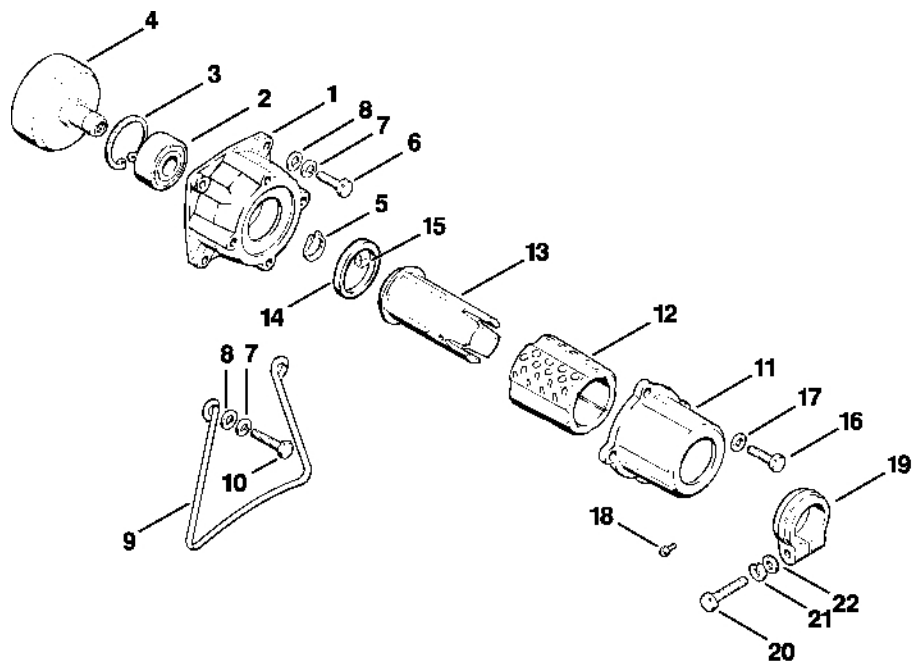


312ET009 LÄ

Spojovací skříň, kompletní trubk

#	Číslo dílu	Popis	Množství	Obsahuje jeden nebo více článků	Poznámky
1	4112 161 0500	Spojovací skříň	1		
2	4112 162 8900	Podložka	1		
3	9503 003 6560	Kuličkové ložisko s drážkou 6202-2Z	1		
4	9456 621 3860	Pojistný kroužek 35x1,5	1		
5	4112 160 2902	Spojková zvonka	1		
6	9455 621 1520	Pojistný kroužek 15x1	1		
7	9008 319 1050	Šestihranná šroub M5x25	2		
8	9291 021 0120	Podložka 5,3	2		
9	9321 630 0120	Podložka Grower 5	2		
11	4112 711 9400	Ložisko	6		
12	4112 710 7102	Kompletní trubka	1	11	
13	4112 711 3200	Hnací hřídel	1		
14	4112 710 6701	Svorka	1		
15	9321 630 0140	Podložka Grower A6	1		
16	9008 346 1260	Šestihranná šroub M6x12	1		
17	4117 791 2000	Pouzdro rukojeti	1		
18	9008 319 1320	Šestihranná šroub M6x20	2		
19	9321 630 0140	Podložka Grower A6	4		
20	9291 021 0140	Podložka 6,4	4		
21	4112 791 4400	Kovový třmen	1		
22	9008 319 1350	Šestihranná šroub M6x25	2		

Přední spojovací skříň

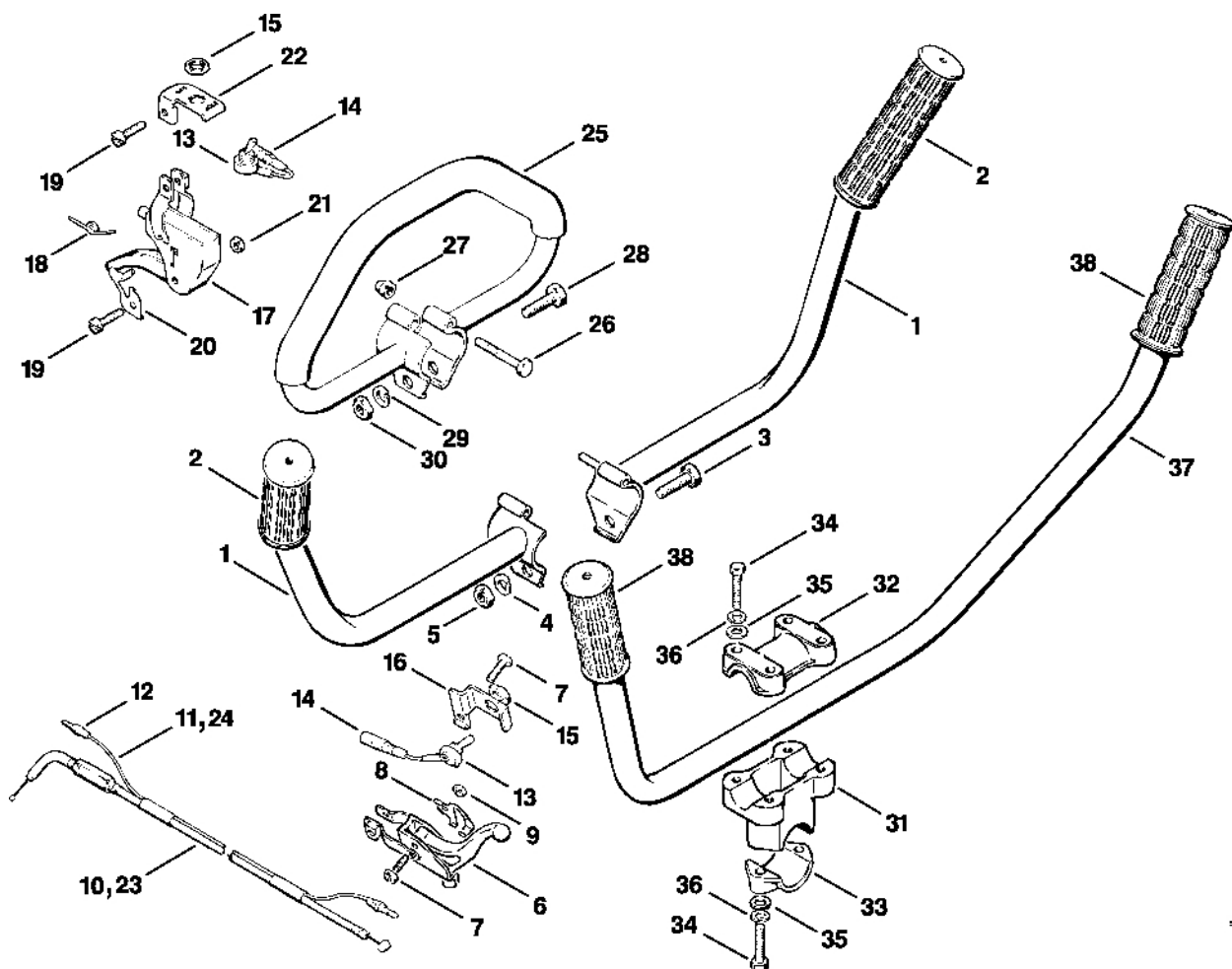


312ET011 LÄ

Přední spojovací skříň

#	Číslo dílu	Popis	Množství	Obsahuje jeden nebo více článků	Poznámky
1	4114 161 0501	Spojovací skříň	1		
2	9503 003 6560	Kuličkové ložisko 6202-2Z	1		
3	9456 621 3860	Pojistný kroužek 35x1,5	1		
4	4112 160 2902	Spojková zvonová skříň	1		
5	9455 621 1520	Pojistný kroužek 15x1	1		
6	9008 319 1320	Šestihranná šroub M6x20	2		
7	9321 630 0140	Podložka Grower A6	4		
8	9291 021 0140	Podložka 6,4	4		
9	4112 791 4400	Kovový třmen	1		
10	9008 319 1350	Šestihranná šroub M6x25	2		
11	4117 791 1000	Kryt	1		
12	4117 791 9300	Gumový díl	1		
13	4117 791 7200	Pouzdro	1		
14	4117 791 8400	Kroužek	1		
15	4117 405 1300	Uzemňovací plech	1		
16	9008 319 1320	Šestihranná šroub M6x20	4		
17	9291 021 0140	Podložka 6,4	4		
18	9047 319 0340	Válcový šroub M3x8	1		
19	4117 710 6700	Svorka	1	20 - 22	
20	9007 346 1370	Šestihranná šroub M6x30	1		
21	9321 630 0140	Podložka Grower A6	1		
22	9291 021 0140	Podložka 6,4	1		

Trubková rukoje



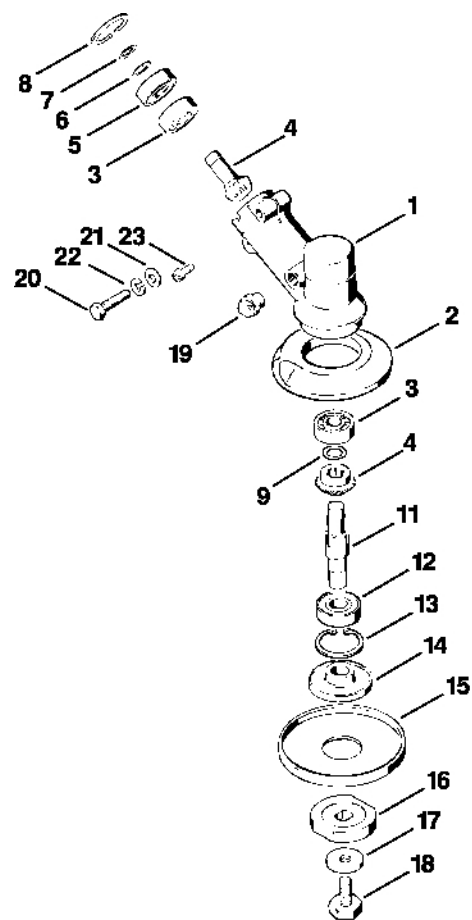
312ET012 LÄ

Trubková rukoje

#	Číslo dílu	Popis	Množství	Obsahuje jeden nebo více článků	Poznámky
1	4112 790 1700	Trubková rukojeť	1	2 - 5	
2	4112 791 2200	Gumová rukojeť	2		
3	9008 319 1800	Šestihranná šroub M8x20	1		
4	9321 630 0180	Podložka Grower 8	1		
5	9210 260 1100	Šestihranná matice M8	1		
6	4112 180 1500	Páčka plynu	1	7 - 9	
7	9079 319 1020	Šroub s plochou hlavou M5x20	2		
8	4112 182 2000	Zarážka pro startovací plyn	1		
9	9210 260 0700	Šestihranná matice M5	1		
10	4112 180 1102	Kabel ovládání plynu	1	11, 12	
11	4114 400 3000	Kabel pro zkratování	1	12	
12	0751 030 8487	Válcová zástrčka	2		
13	4114 430 0201	Vypínač	1	14, 15	
14	0751 030 8491	Kruhová spona	1		
15	4112 432 2200	Šestihranná matice	1		
16	4112 432 9210	Svorka	1		
18	4112 182 4500	Ohnutá pružina	1		
19	9079 319 1020	Šroub s plochou hlavou M5x20	2		
20	4112 182 2001	Zarážka pro startovací plyn	1		
21	9210 260 0700	Šestihranná matice M5	1		
25	4112 790 3400	Kruhová rukojeť	1	26 - 30	
26	9007 319 1400	Šestihranná šroub M6x40	1		
27	9241 226 0900	Matice M6	1		
28	9008 319 1800	Šestihranný šroub M8x20	1		
29	9321 630 0180	Podložka Grower 8	1		
30	9210 260 1100	Šestihranná matice M8	1		

Trubková rukoje

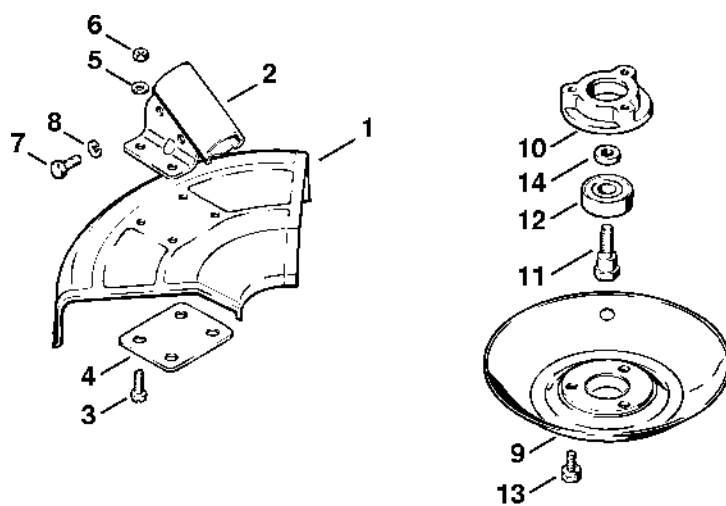
#	Číslo dílu	Popis	Množství	Obsahuje jeden nebo více článků	Poznámky
		Volitelné příslušenství	1		
	4117 007 1003	Kompletní sada oboustranných rukojetí L	1	31 - 38	S, N, FIN
	4117 790 3200	Trubkový držák rukojeti	1	31 - 38	
31	4117 791 7600	Držák trubkové rukojeti	1		
32	4117 791 0600	Upínací přípravek	1		
33	4117 791 0605	Upínací ráfek	1		
34	9007 346 1370	Šestihranná šroub M6x30	6		
35	9291 021 0140	Podložka 6,4	6		
36	9321 630 0140	Podložka Grower A6	6		
37	4117 790 1701	Trubková rukojeť	1	38	
38	4112 791 2200	Gumová rukojeť	2		



312ET013 LÄ

Reduktor

#	Číslo dílu	Popis	Množství	Obsahuje jeden nebo více článků	Poznámky
	4117 640 0101	Redukční ventil	1	1 - 23	
1	4117 641 0300	Kryt reduktoru	1		
2	4114 717 2800	Ochranný kroužek	1		
3	9503 003 0102	Kuličkové ložisko s drážkou 6000	2		
4	4117 640 7300	Sada ozubených kol	1		
5	9503 003 5040	Kuličkové ložisko s drážkou 6000-RS	1		
6	4112 642 7800	Podložka	1		
7	9455 621 0850	Pojistný kroužek 10x1	1		
8	9456 621 2960	Pojistný kroužek 26x1,2	1		
9	4112 642 7801	Podložka	1		
11	4117 642 0600	Výstupní hřídel	1		
12	9503 003 5140	Kuličkové ložisko s drážkou 6001-RS	1		
13	9456 621 3100	Pojistný kroužek 28x1,2	1		
14	4114 713 1500	Tlaková deska	1		
15		Ochranná podložka	1		
16	4112 713 1601	Tlaková podložka	1		
17		Podložka	1		
18	4112 641 3501	Šestihranná šroub M8x18,5 levá	1	17	
19	4112 713 6504	Závitová zátka	1		
20	9008 319 1050	Šestihranný šroub M5x25	2		
21	9291 021 0120	Podložka 5,3	2		
22	9321 630 0120	Podložka Grower 5	2		
23	9041 216 0950	Válcový šroub M5x10	1		
	4112 640 0100	Redukce Do sériového čísla: 005168100	1		

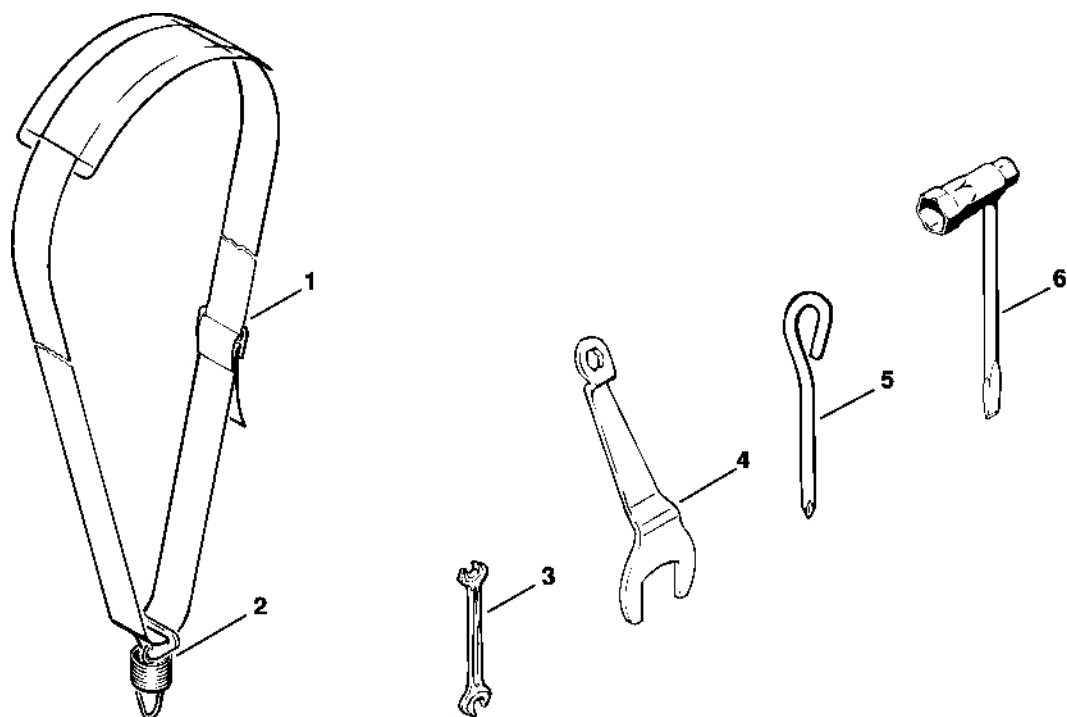


312ETD22.SC

Ochranný kry

#	Číslo dílu	Popis	Množství	Obsahuje jeden nebo více článků	Poznámky
	4112 710 8101	Ochranný kryt	1	1 - 8	
1	4114 713 4500	Ochranný kryt	1		
2	4112 716 2502	Podpěra	1		
3	9079 319 0960	Šroub s plochou hlavou M5x12	4		
4	4112 716 3100	Podložka	1		
5	9291 021 0120	Podložka 5,3	4		
6	9210 260 0700	Šestihranná matice M5	4		
7	9008 319 1280	Šestihranná šroub M6x16	2		
8	9321 630 0140	Podložka Grower A6	2		
		Volitelné příslušenství	1		
	4112 710 8500	Nosný disk	1	9 - 14	
9	4112 713 3100	Nosný disk	1		
10	4112 713 1400	Kryt ložiska	1		
11	4112 713 6501	Šroub s přírubou	1		
12	9503 003 6440	Kuličkové ložisko s drážkou 6201-2RS	1		
13	9015 319 1280	Šestihranná šroub M6x16	3		
14	4112 713 8501	Podložka	1		

Nástroje, volitelné příslušenství



312ET019 LÄ

Nástroje, volitelné příslušenství

#	Číslo dílu	Popis	Množství	Obsahuje jeden nebo více článků	Poznámky
1	4112 710 9001	Postroje	1	2	
2	4112 710 4600	Upevňovací objímka s pružinou	1		
	0000 891 0810	Kapsle na nářadí	1		
3	0811 012 1152	Klíč 8x10	1		
4	4112 893 1302	Klíč	1		
5	4112 893 1300	Klíč na křížové šrouby	1		
	0000 884 0307	Ochranné brýle	1		
		Volitelné příslušenství	1		
6	1114 890 3401	Víceúčelový klíč	1		
	4147 710 9003	Lesní postroj ADVANCE	1		
	4108 718 6400	Polstrování ramen	2		
	4108 718 6401	Polstrování	1		
	4108 718 6800	Karabina s popruhem a zapínáním	1		
	4108 718 7200	Upevňovací pásek	1		
	9340 003 0300	Čep osy 2,5x65	1		
	4112 007 1050	Sada těsnění	1		
	4112 007 1060	Sada dílů karburátoru	1		
	0000 930 2203	Startovací kabel Ø 3,5 mm x 30,5 m	1		
	0000 930 2212	Spouštěcí kabel Ø 3,5 mm x 60,8 m	1		