

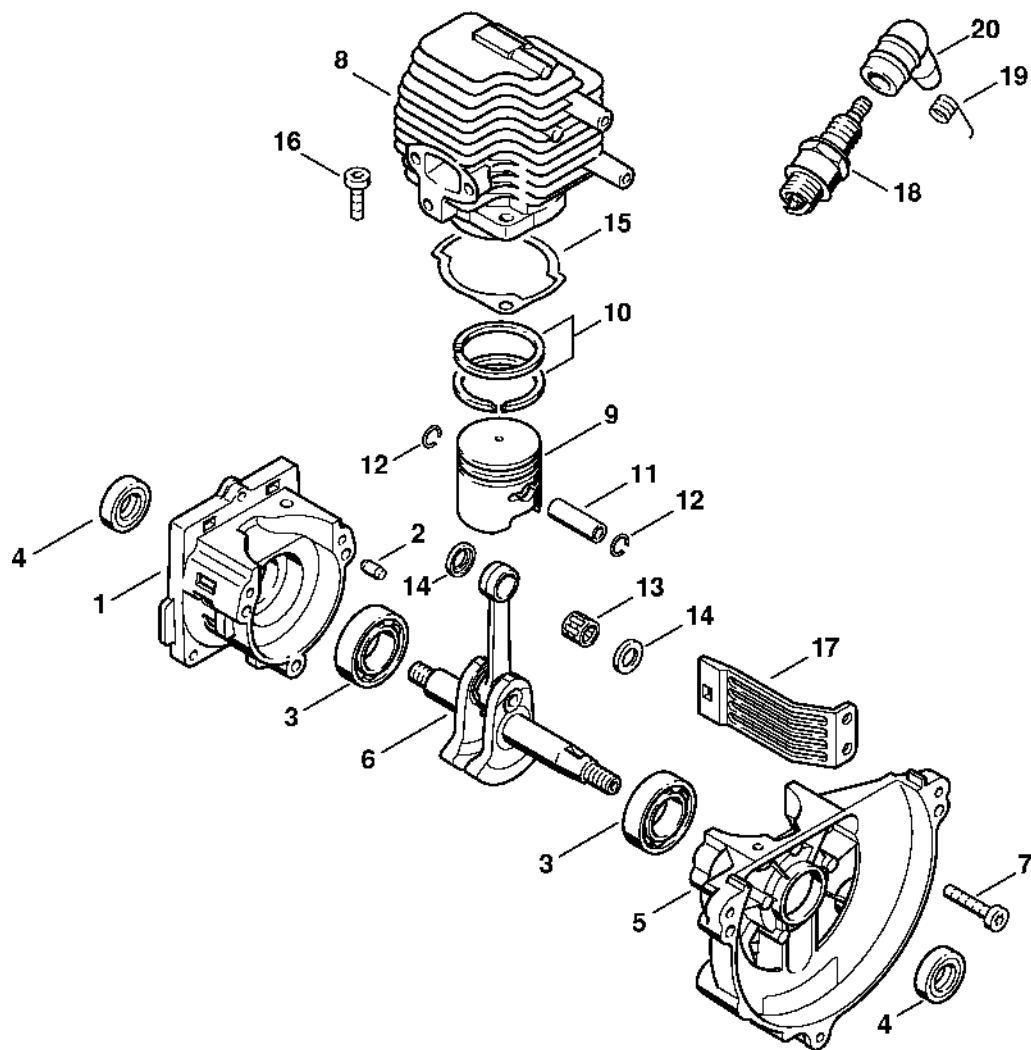
FS 76

Seznam dílů
30.01.2023
Francie,
francouzština

Obsah

Kryt, válec.....	2	Nastavovací kalibr	65
Startovací zařízení, Tlumič výfuku.....	4	Montážní objímka.....	67
Zapalovací zařízení, spojka.....	7	Upevňovací šroub.....	69
Vzduchový filtr, palivová nádrž.....	9	Vytahovač.....	71
Vzduchový filtr, palivová nádrž (01.94), (53.92).....	12	Montážní nástroj 8.....	73
Karburátor WT-227	14	Montážní hák	75
Karburátor WT-329	17	Nástavec 13	77
Rukojeť	20	Montážní háček	79
Kruhová rukojeť.....	22	Pouzdro	81
Oboustranná rukojeť.....	24	Omezovací lišta	83
FS 76: Redukce, kompletní trubka.....	27	Momentový klíč s optickým/akustickým ukazatelem akustickým.....	85
Ochranný kryt	29	Momentový klíč.....	87
Ochrana pro přepravu	31	Momentový klíč s optickým/ akustickým.....	89
Nástroje, volitelné příslušenství	33	Momentový klíč.....	91
Svorka	35	Dráp (s profily č. 3.1 + 4)	93
Spojka.....	37	Pouzdro	95
Svěrka.....	39	Šroubovák	97
Dřevěná montážní podložka	41	Montážní stojan.....	99
Montážní šroub.....	43	Upevňovací deska.....	101
Montážní šroub.....	45	Upevňovací deska.....	103
Montážní šroub.....	47	Spojka	105
Montážní objímka.....	49	Sada kontrolních nástrojů	107
Těsnicí deska	51	Čerpadlo	109
Svorka A10	53	Šroubovák T27x150.....	111
Kleště C19	55	Stahovák.....	113
Šroubovák T27x125	57		
Hadice 135 mm	59		
Příruba	61		
Zásuvná objímka.....	63		

Kryt, válec

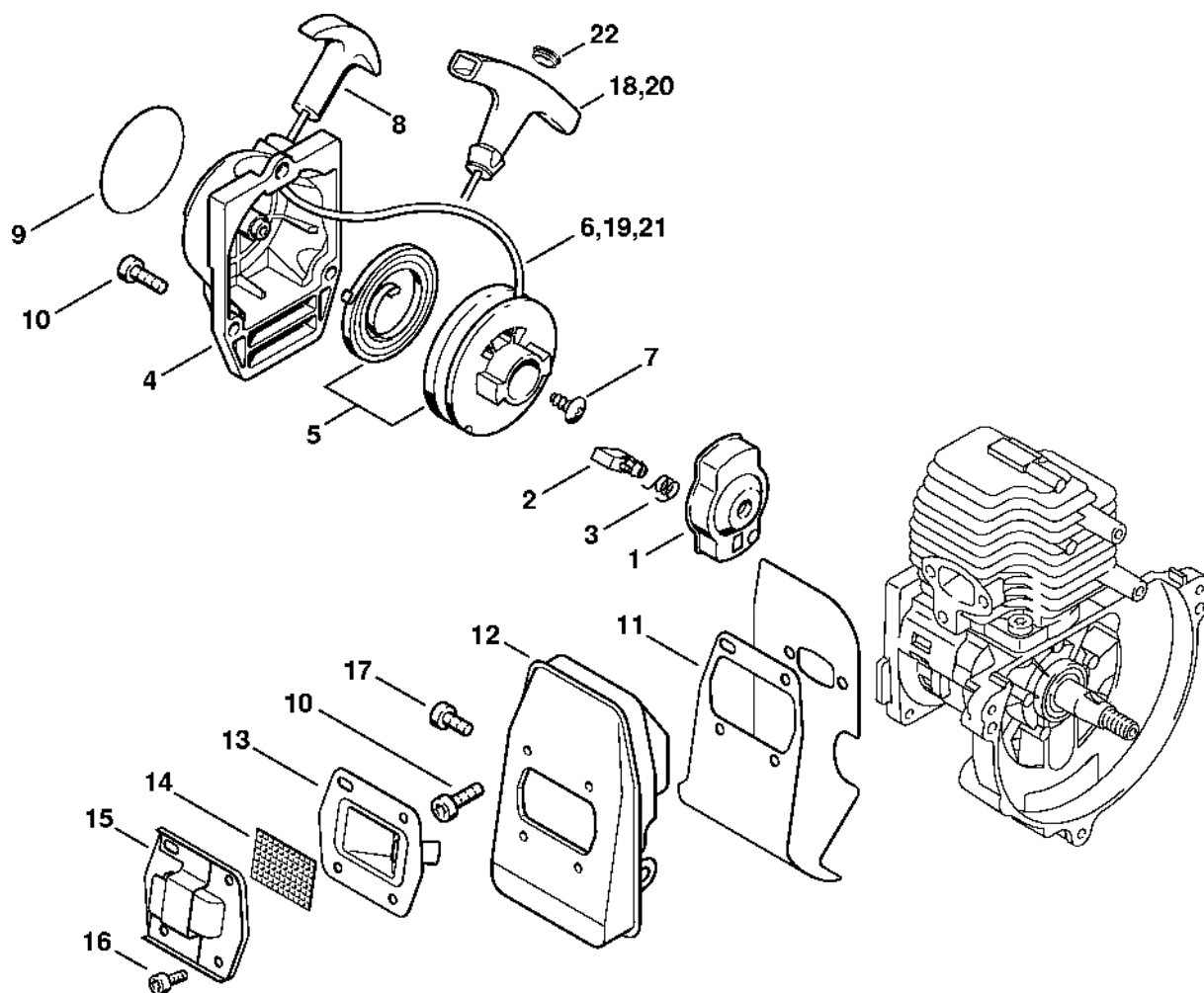


355ET001

Kryt, válec

#	Číslo dílu	Popis	Množství	Obsahuje jeden nebo více článků	Poznámky
1	4133 020 2801	Polovina skříně klikového hřídele, strana startéru	1	2 - 4	
2	9380 620 2570	Pružný kolík 5x12	2		
3	9503 003 0242	Kuličkové ložisko s drážkou 6201	2		
4	9640 003 1195	Těsnicí kroužek 12x22x5	2		
5	4133 020 2601	Polovina krytu klikového hřídele, strana ventilátoru	1	3, 4	
6	4133 030 0400	Kliková hřídel	1		
7	9022 371 1050	Válcový šroub IS-M5x25	3		
	4133 020 1201	Válec s pístem Ø 33 mm	1	8 - 12, 16	krok USA
8	4133 022 0501	Válec Ø 33 mm	1		USA, AUS, CDN
	4133 030 2000	Píst Ø 33 mm	1	9 - 12	krok USA
9	4133 034 0500	Píst Ø 33 mm	1		USA, AUS, CDN
10	4133 034 3000	Pístní kroužek Ø 33x1,5 mm	2		
11	4112 034 1500	Osa pístu	1		
12	9463 650 0805	Zajišťovací prstenec 8x0,7	2		
13	9512 004 1820	Jehlový koš 8x11x10	1		
14	4133 036 8901	Podložka	2		
15	4133 029 2300	Těsnění válce	1		
16	9022 371 1020	Válcový šroub IS-M5x20	2		
17	4133 084 2200	Ochranný kryt	1		
18	0000 400 7000	Svíčka NGK BPMR7A	1		
18	1110 400 7005	Svíčka Bosch WSR 6 F	1		
19	0000 998 0606	Ohnutá pružina	1		
20	1106 405 1000	Kontakt zapalovacího kabelu	1		
	4133 007 1051	Sada těsnění	1	4, 15	
	0783 830 2000	Tuba s červenou těsnicí pastou HT	1		

Odpalovací zařízení, tlumič



355ET034-GM

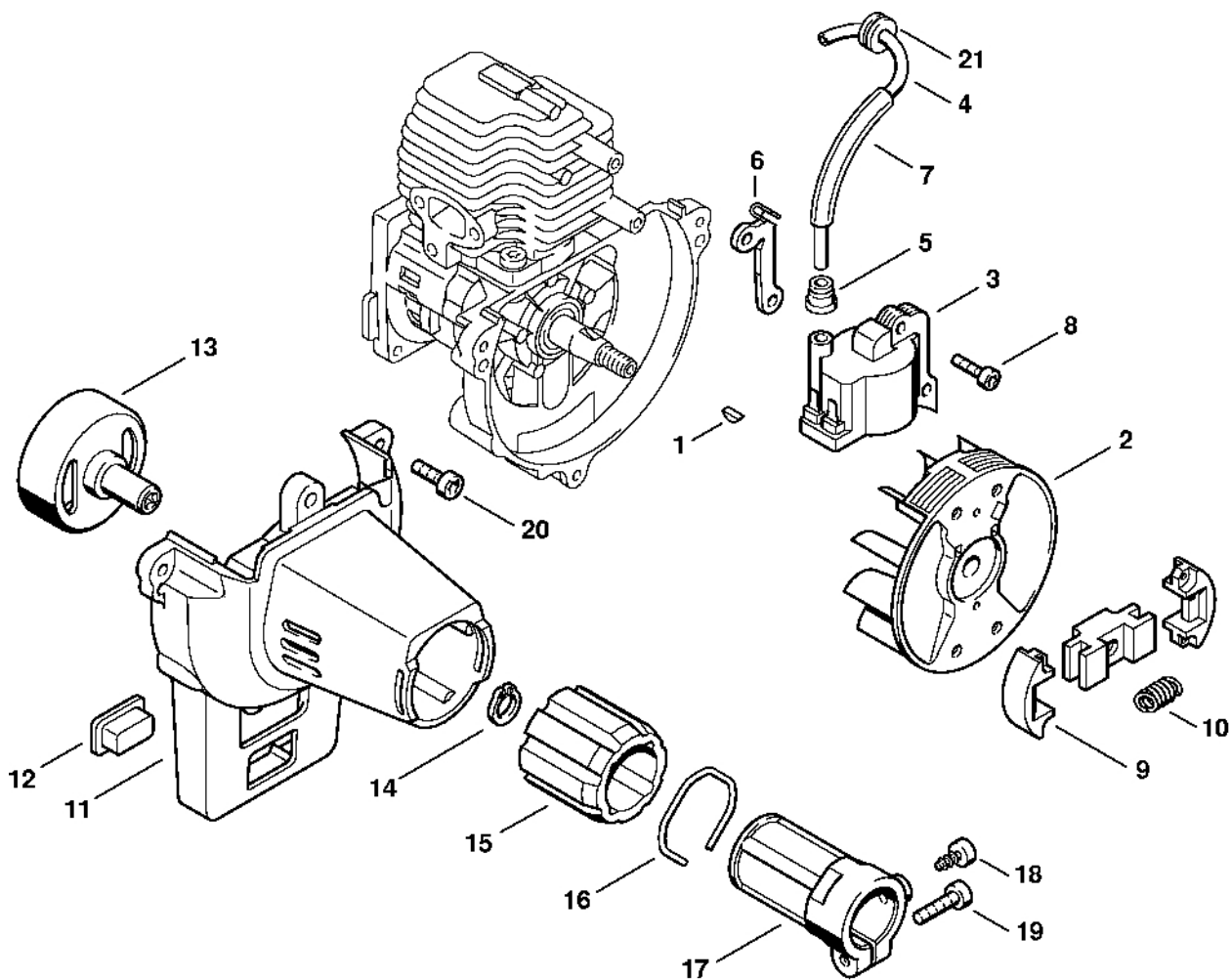
Odpalovací zařízení, tlumič

#	Číslo dílu	Popis	Množství	Obsahuje jeden nebo více článků	Poznámky
1	4133 190 2002	Trenér	1	2, 3	
2	4133 195 7201	Cliquet	1		
3	0000 998 0612	Ohnutá pružina	1		
	4133 190 4001	Odpalovací zařízení	1	4 - 8	
4	4133 190 0400	Kryt odpalovacího zařízení	1		
5	4137 190 1100	Kladka lana s vratnou pružinou	1		
6	0000 195 8200	Spouštěcí lano Ø 3x800 mm	1		
	0000 930 2208	Spouštěcí lano Ø 3 mm x 30,5 m	1		
	0000 930 2211	Spouštěcí lano Ø 3 mm x 60,8 m	1		
7	9104 003 0960	Šroub Parker P5,5x12	1		
8	4123 195 3400	Rukojeť	1		
9	4133 967 1520	Matricová deska FS 76	1		
10	9022 341 0980	Válcový šroub IS-M5x16	5		
11	4133 149 0601	Těsnění tlumiče	1		
12	4133 140 0606	Tlumič výfuku	1		
13	4133 145 1001	Vložka	1		
14	1113 141 9000	Mřížka	1		
15	4133 145 0601	Ochranný plech	1		
16	9022 313 0660	Válcový šroub IS-M4x12	4		
17	9022 341 0960	Válcový šroub IS-M5x12	1		
18	0000 190 3403	Rukojeť ElastoStart Ø 2,7 mm	1	19, 22	
19	4137 195 8200	Spouštěcí lano Ø 2,7x910 mm	1		
	0000 930 2281	Spouštěcí lano Ø 2,7 mm x 30,8 m	1		
20	0000 190 3400	Rukojeť ElastoStart Ø 3 mm	1	21, 22	
21	0000 195 8200	Startovací kabel Ø 3x800 mm	1		
22	0000 195 7000	Krytka	1		

Odpalovací zařízení, tlumič

#	Číslo dílu	Popis	Množství	Obsahuje jeden nebo více článků	Poznámky
	4133 007 1051	Sada těsnění	1	11	

Zapalovací zařízení, spojka

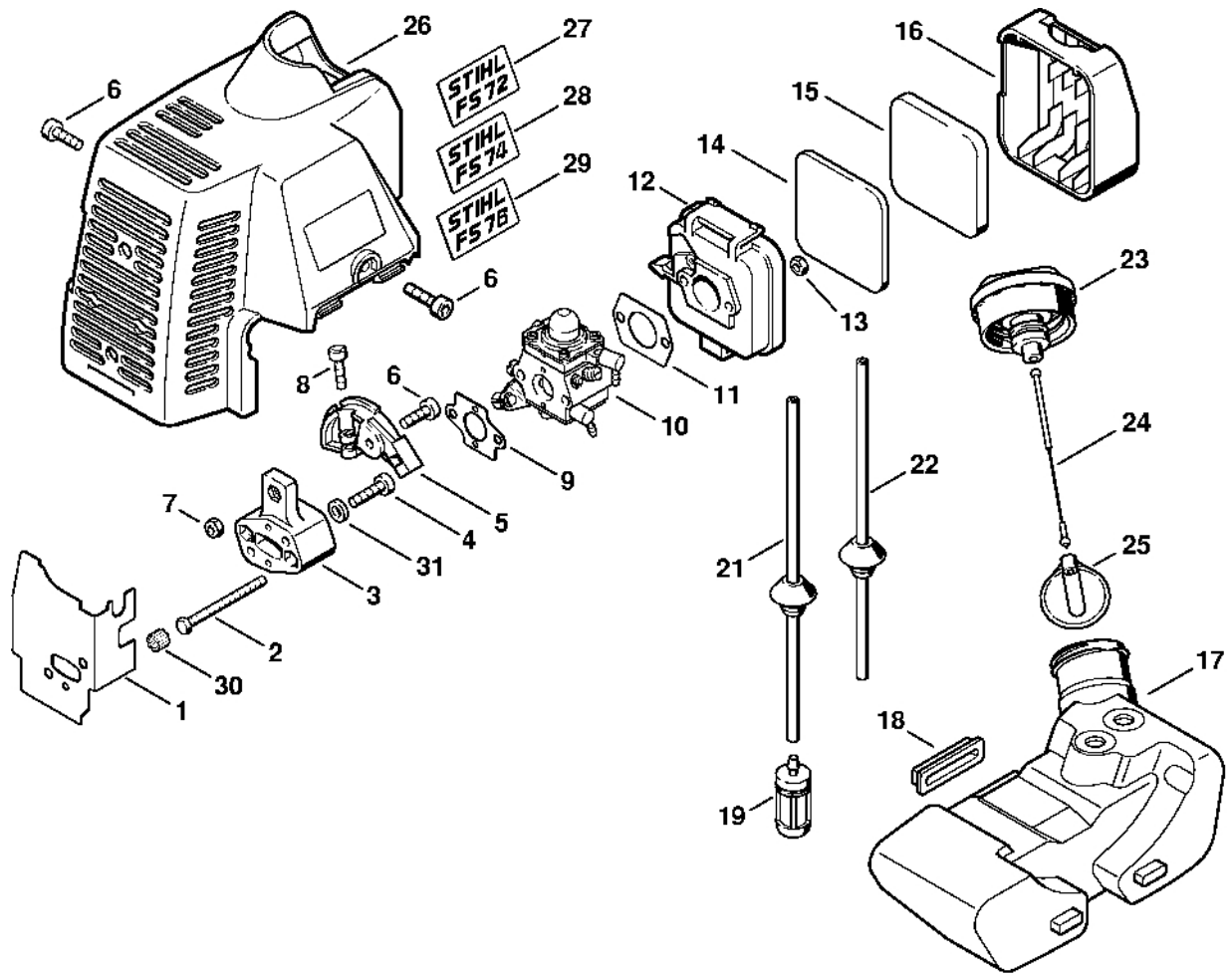


365ET003

Zapalovací zařízení, spojka

#	Číslo dílu	Popis	Množství	Obsahuje jeden nebo více článků	Poznámky
1	4112 036 8600	Půlměsíkový klín	1		
2	4133 400 1200	Rotor	1		
3	4133 400 1301	Zapalovací modul	1	4, 5	
4		Zapalovací kabel 175 mm	1		
	0000 405 0600	Zapalovací kabel 1 m	1		
	0000 930 2251	Zapalovací kabel 10 m	1		
5	0000 989 1012	Ochranná objímka	1		
6	4133 405 8001	Izolující díl	1		
7	4133 442 0400	Izolující plášť	1		
8	9022 371 0710	Válcový šroub IS-M4x20	2		
9	4133 160 2020	Spojka	1	10	
10	4133 162 7900	Napínací pružina	2		
11	4133 080 1800	Kryt ventilátoru	1		
12	4133 352 8105	Vložka	2		
13	4133 160 2920	Spojková zvonka	1		
14	9455 621 1130	Pojistný kroužek 12x1	1		
15	4123 791 9300	Gumový díl	1		
16	9457 621 4481	Pojistný kroužek	1		
17	4123 790 7200	Pouzdro	1	18	
18	9074 478 4125	Válcový šroub IS 5x14	1		
19	9022 371 1020	Válcový šroub IS-M5x20	1		
20	9022 341 0980	Válcový šroub IS-M5x16	3		
21	4114 432 9201	Pouzdro	1		

Vzduchový filtr, palivová nádrž



355ET018 GM

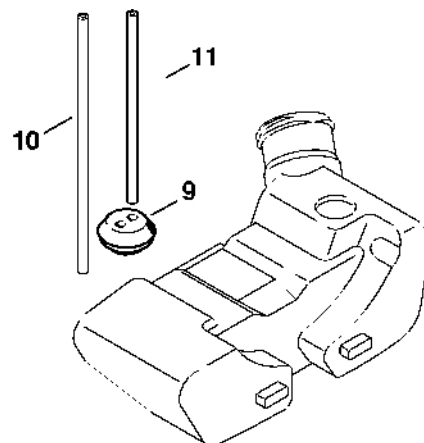
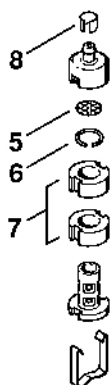
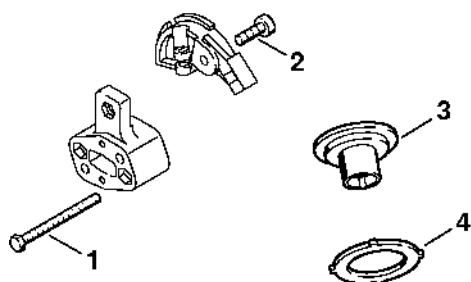
Vzduchový filtr, palivová nádrž

#	Číslo dílu	Popis	Množství	Obsahuje jeden nebo více článků	Poznámky
1	4133 129 0902	Těsnění	1		
2	9007 319 1121	Šestihranná šroub M5x56	2		
3	4133 121 1602	Prostřední příruba	1		
4	9022 371 1050	Válcový šroub IS-M5x25	2		
5	4133 182 7600	Upínací díl	1		
6	9022 341 0980	Válcový šroub IS-M5x16	3		
7	9214 320 0700	Bezpečnostní matice M5	1		
8	9022 313 0680	Válcový šroub IS M4x16	1		
9	4114 129 0501	Těsnění	1		
10	4133 120 0600	Karburátor WT-227F	1		
10	4226 120 0601	Karburátor WT-329	1		
11	4114 149 1205	Těsnění	1		
12	4133 140 2800	Kryt filtru	1		
13	9210 261 0700	Šestihranná matice M5	2		
14	4133 124 2800	Filtr	1		
15	4133 124 1500	Předfiltr	1		
16	4133 141 0500	Kryt filtru	1		
17	4133 350 0400	Palivová nádrž	1	21, 22	
18	4133 352 8100	Vložka	1		
19	0000 350 3502	Sací síto	1		
21	4126 358 7700	Hadice s objímkou	1		
22	4126 358 7762	Hadice	1		
23	4128 350 0505	Zátka nádrže	1	24, 25	
24	0000 350 0900	Lano	1		
25	0000 353 0800	Bezpečnostní prvek	1		
26	4133 084 0901	Kryt	1		

Vzduchový filtr, palivová nádrž

#	Číslo dílu	Popis	Množství	Obsahuje jeden nebo více položek	Poznámky
29	4133 967 1521	Matriční značka FS 76	1		
30	4133 122 6900	Zátka	2		
31	9291 021 0120	Podložka 5,3	2		
	4133 007 1051	Sada těsnění	1	1, 9, 11	

Vzduchový filtr, palivová nádrž (01.94), (53.92)

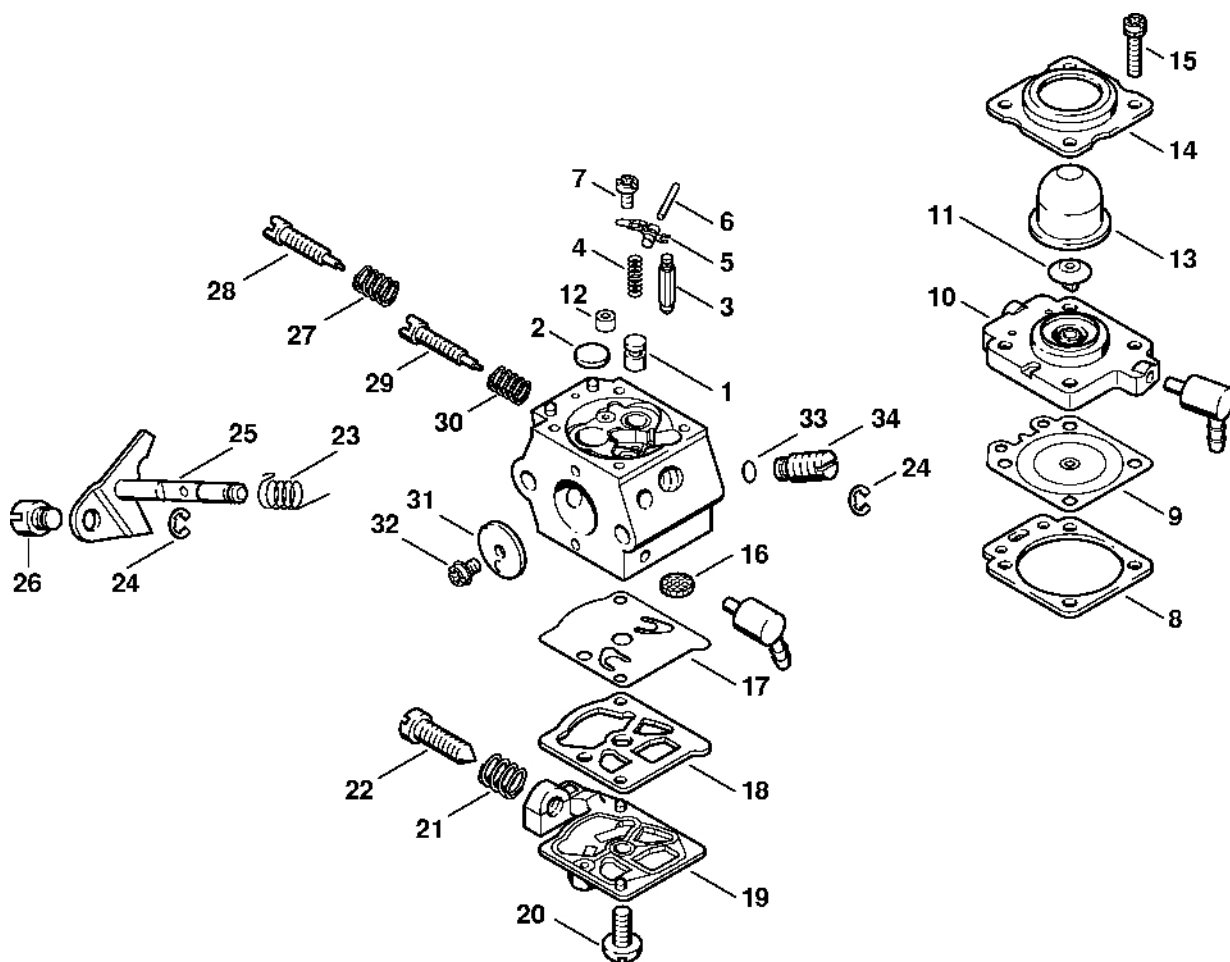


355ET027 GM

Vzduchový filtr, palivová nádrž (01.94), (53.92)

#	Číslo dílu	Popis	Množství	Obsahuje jeden nebo více článků	Poznámky
1	9007 319 1130	Šestihranná šroub M5x62	2		
2	9022 371 1020	Válcový šroub IS-M5x20	2		
3	4126 350 5801	Odvětrání nádrže	1		
4	4126 359 0700	Těsnění	1		
5	4117 358 9300	Tamis	1		
6	4117 358 8001	Prsten	1		
7	4117 358 1800	Filtr	2		
8	4126 358 8900	Spona	1		
9	4133 353 9201	Pouzdro	1		
10	4133 358 7600	Hadice	1		
11	4117 358 7600	Hadice	1		

Karburátor WT-227



365ET005

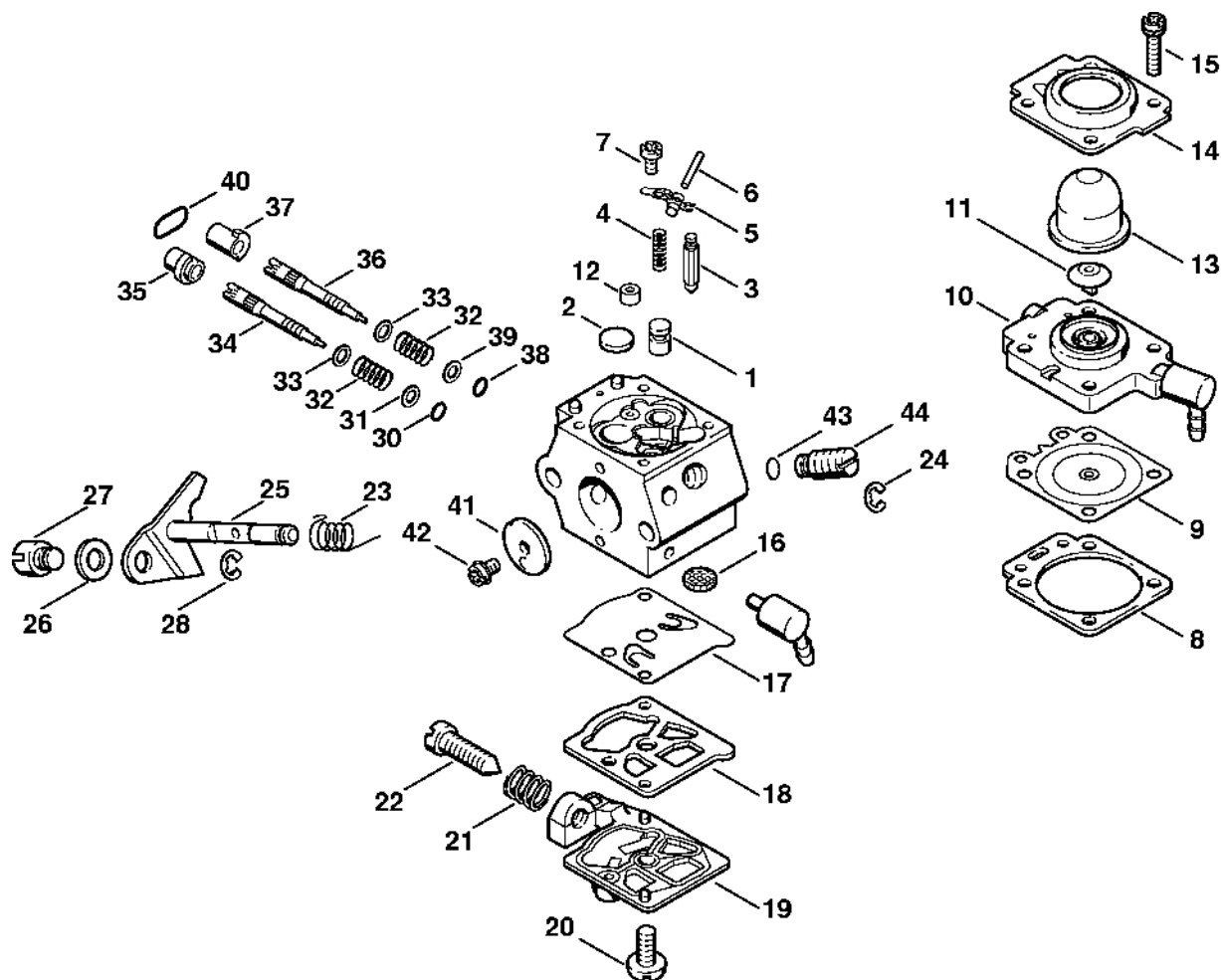
Karburátor WT-227

#	Číslo dílu	Popis	Množství	Obsahuje jeden nebo více článků	Poznámky
	4133 120 0600	Karburátor WT-227F	1	1 - 34	
1	4133 121 5400	Tryska s ventilem	1		
2	4117 122 9402	Zátka	1		
3	1110 121 5100	Vstupní tryska	1		
4	1120 122 3001	Pružina	1		
5	1113 121 5000	Páka pro nastavení přívodu	1		
6	1113 121 9200	Osa	1		
7	1114 122 7400	Šrouby s kulatou hlavou	1		
8	4133 129 0901	Těsnění	1		
9	1113 121 4705	Regulační membrána	1		
10	4133 120 2200	Příruba	1		
11	4133 121 5200	Ventil	1		
12	4133 120 8600	Zpětný ventil	1		
13	4133 121 2700	Krytka	1		
14	4133 121 0800	Víčko	1		
15	4133 122 7400	Šroub s kulatou hlavou	4		
16	1114 121 7800	Síto	1		
17	1120 121 4805	Membrána čerpadla	1		
18	1120 129 0905	Těsnění	1		
19	4117 121 0803	Víko	1		
20	1114 122 7100	Šroub	1		
21	4117 122 3006	Pružina	1		
22	4117 122 6200	Šroub pro nastavení volnoběžných otáček	1		
23	4133 122 3200	Ohnutá pružina	1		
24	1117 122 9000	Pojistný kroužek	2		
25	4211 120 7100	Osa motýlku s pákou	1		

Karburátor WT-227

#	Číslo dílu	Popis	Množství	Obsahuje jeden nebo více článků	Poznámky
26	4117 121 8900	Šroub	1		
27	4117 122 3007	Pružina	1		
28	1120 122 6705	Šroub H pro vysoké otáčky	1		
29	4119 122 6801	Šroub L pro bohatost při volnoběhu	1		
30	1115 122 3002	Pružina	1		
31	4117 121 3300	Motýlek	1		
32	1110 122 7400	Šrouby s kulatou hlavou	1		
33	4130 121 8600	Podložka	1		
34	4133 120 8701	Regulační ventil	1		
	4133 007 1060	Sada dílů karburátoru	1	8, 9, 17, 18	

Karburátor WT-329



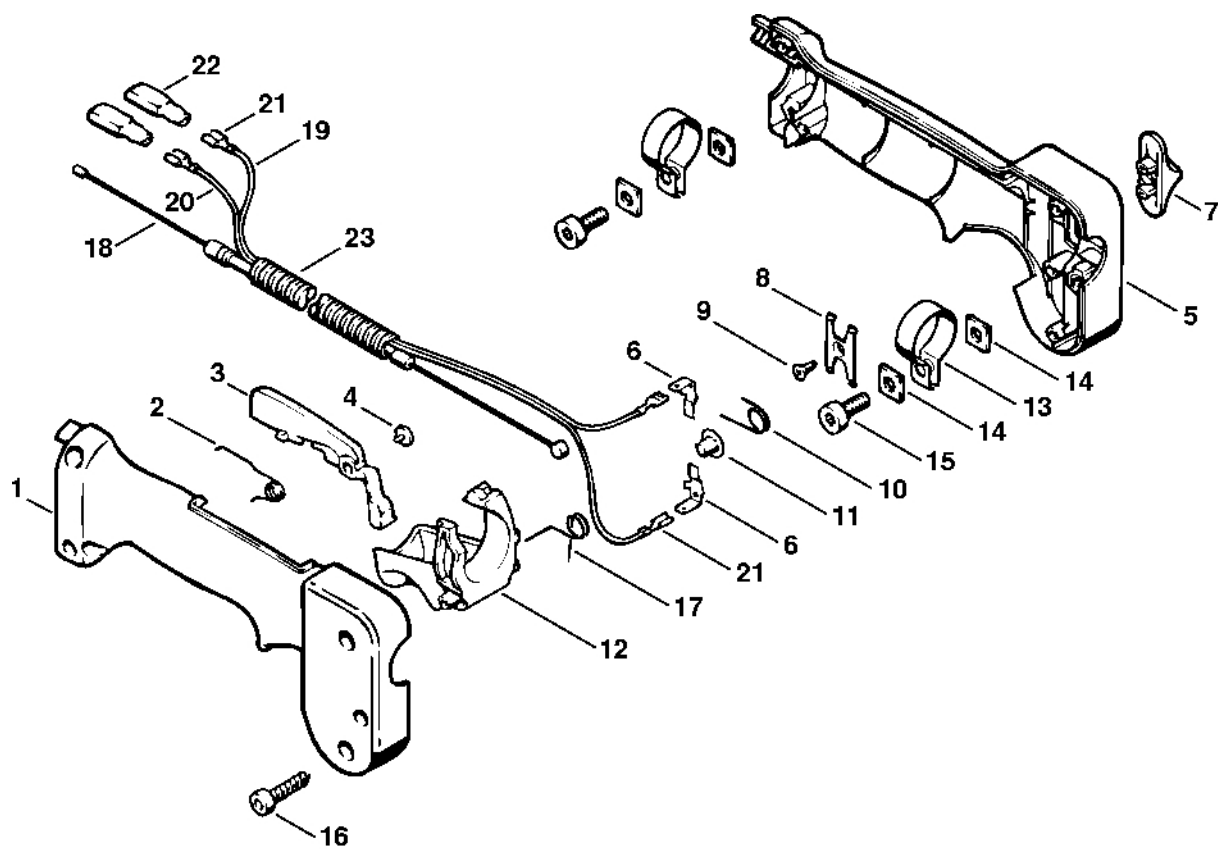
363ET006 GM

Karburátor WT-329

#	Číslo dílu	Popis	Množství	Obsahuje jeden nebo více článků	Poznámky
	4226 120 0601	Karburátor WT-329	1	1 - 44	
1	4133 121 5400	Tryska s ventilem	1		
2	4117 122 9402	Zátka	1		
3	1110 121 5100	Vstupní tryska	1		
4	1120 122 3001	Pružina	1		
5	1113 121 5000	Páka pro nastavení přívodu	1		
6	1113 121 9200	Osa	1		
7	1114 122 7400	Šrouby s kulatou hlavou	1		
8	4133 129 0901	Těsnění	1		
9	1113 121 4705	Regulační membrána	1		
10	4133 120 2201	Příruba	1	11	
11	4133 121 5200	Ventil	1		
12	4133 120 8600	Zpětný ventil	1		
13	4133 121 2700	Krytka	1		
14	4133 121 0801	Víko	1		
15	4133 122 7400	Šroub s kulatou hlavou	4		
16	1114 121 7800	Síto	1		
17	1120 121 4805	Membrána čerpadla	1		
18	1120 129 0905	Těsnění	1		
19	4117 121 0803	Víko	1		
20	1114 122 7100	Šroub	1		
21	4117 122 3006	Pružina	1		
22	4117 122 6200	Šroub pro nastavení volnoběžných otáček	1		
23	4133 122 3200	Ohnutá pružina	1		
24	1117 122 9000	Pojistný kroužek	1		
25	4211 120 7100	Osa motýlku s pákou	1		

Karburátor WT-329

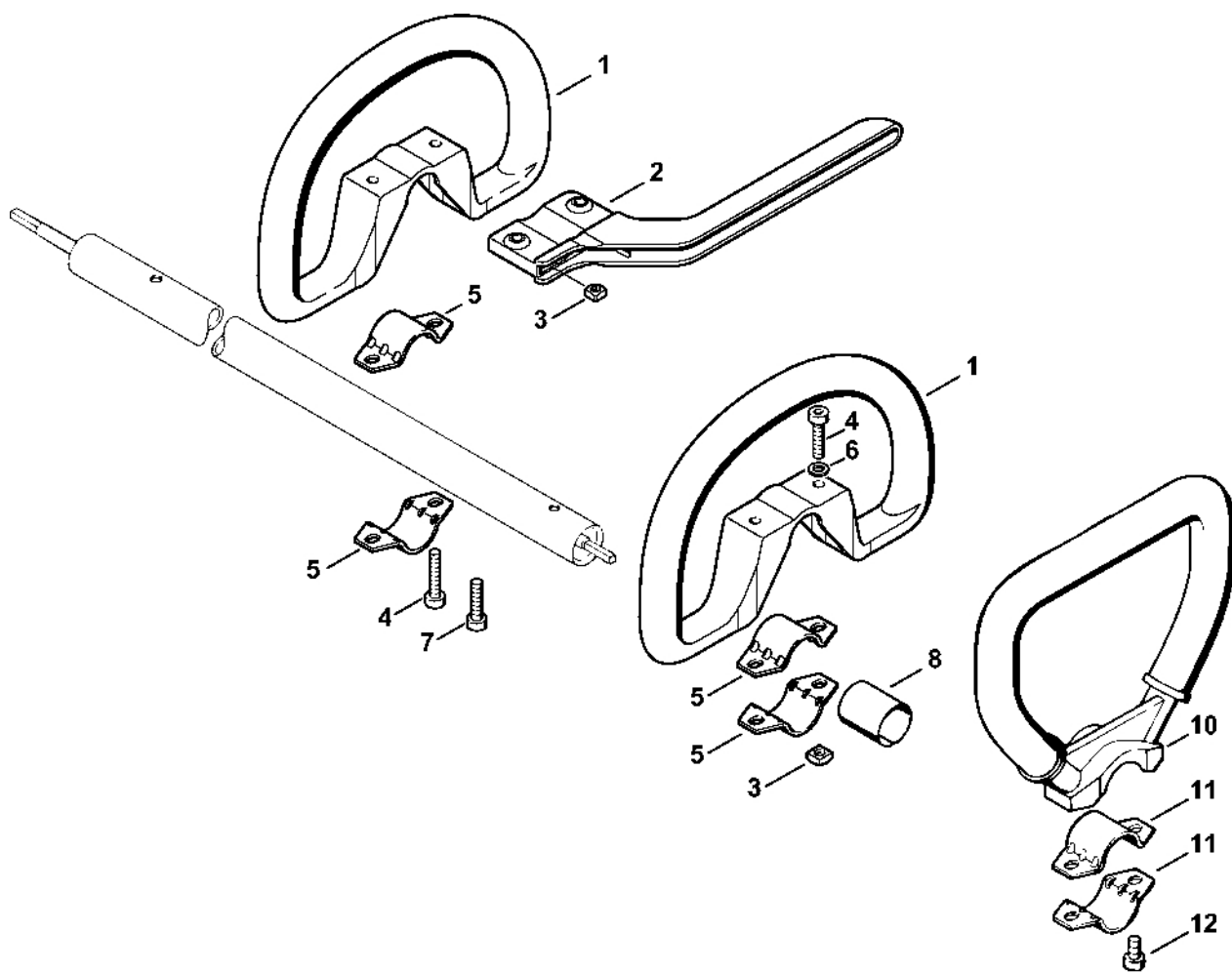
#	Číslo dílu	Popis	Množství	Obsahuje jeden nebo více článků	Poznámky
26	4211 121 8600	Podložka	1		
27	4215 121 8900	Šroub	1		
28	4211 122 9000	Pojistný kroužek	1		
30	4124 122 3600	Těsnicí kroužek	1		
31	1111 121 8605	Podložka	1		
32	1115 122 3002	Pružina	2		
33	4130 121 8602	Podložka	2		
34	4130 122 6801	Šroub L pro bohatost v volnoběhu	1		
35	4130 121 2700	Krytka	1		
36	4130 122 6701	Šroub H pro vysoké otáčky	1		
37	4130 121 2701	Krytka	1		
38	4130 122 3600	Těsnicí kroužek	1		
39	4130 121 8601	Podložka	1		
40	4130 122 3601	Těsnicí kroužek	1		
41	4117 121 3300	Motýlek	1		
42	1110 122 7400	Šrouby s kulatou hlavou	1		
43	4130 121 8600	Podložka	1		
44	4133 120 8701	Regulační ventil	1		
	4133 007 1060	Sada dílů karburátoru	1	8, 9, 17, 18	



355ET028 SC

#	Číslo dílu	Popis	Množství	Obsahuje jeden nebo více článků	Poznámky
	4123 790 1313	Ovládací rukojeť	1	1 - 17	
1	4123 791 0801	Držák vnější rukojeti	1		
2	4126 182 4506	Ohnutá pružina	1		
3	4126 182 0806	Zarážková páka	1		
4	4126 182 6210	Šroub s podložkou	1		
5	4123 790 1102	Vnitřní úchytky	1	6	
6	4126 791 5300	Zásuvná jazýčková spojka	2		
7	4126 182 1705	Kombinovaný posuvník	1		
8	4126 182 4705	Záchytná pružina	1		
9	4126 182 6205	Šroub s podložkou	1		
10	4126 182 4505	Ohnutá pružina	1		
11	9417 003 7510	Spojovací matice	1		
12	4126 182 1007	Páčka plynu	1		
13	4123 791 9400	Svorka	2		
14	4126 792 6100	Čtyřhranná podložka	4		
15	9022 341 0980	Válcový šroub IS-M5x16	2		
16	9074 478 3065	Válcový šroub IS-P4x19	4		
17	4126 182 4507	Ohnutá pružina	1		
18	4133 180 1105	Kabel ovládání plynu	1		
19		Kabel 480 mm	1		
20		Kabel 565 mm	1		
	0751 010 1110	Kabel 10 m	1		
21	0751 030 8953	Zásuvný klip 4,8-1	4		
22	0751 030 8470	Pouzdro	3		
23		Trubka 170 mm	1		
	4203 711 7201	Hadice 960 mm	1		

Kruhová rukoje

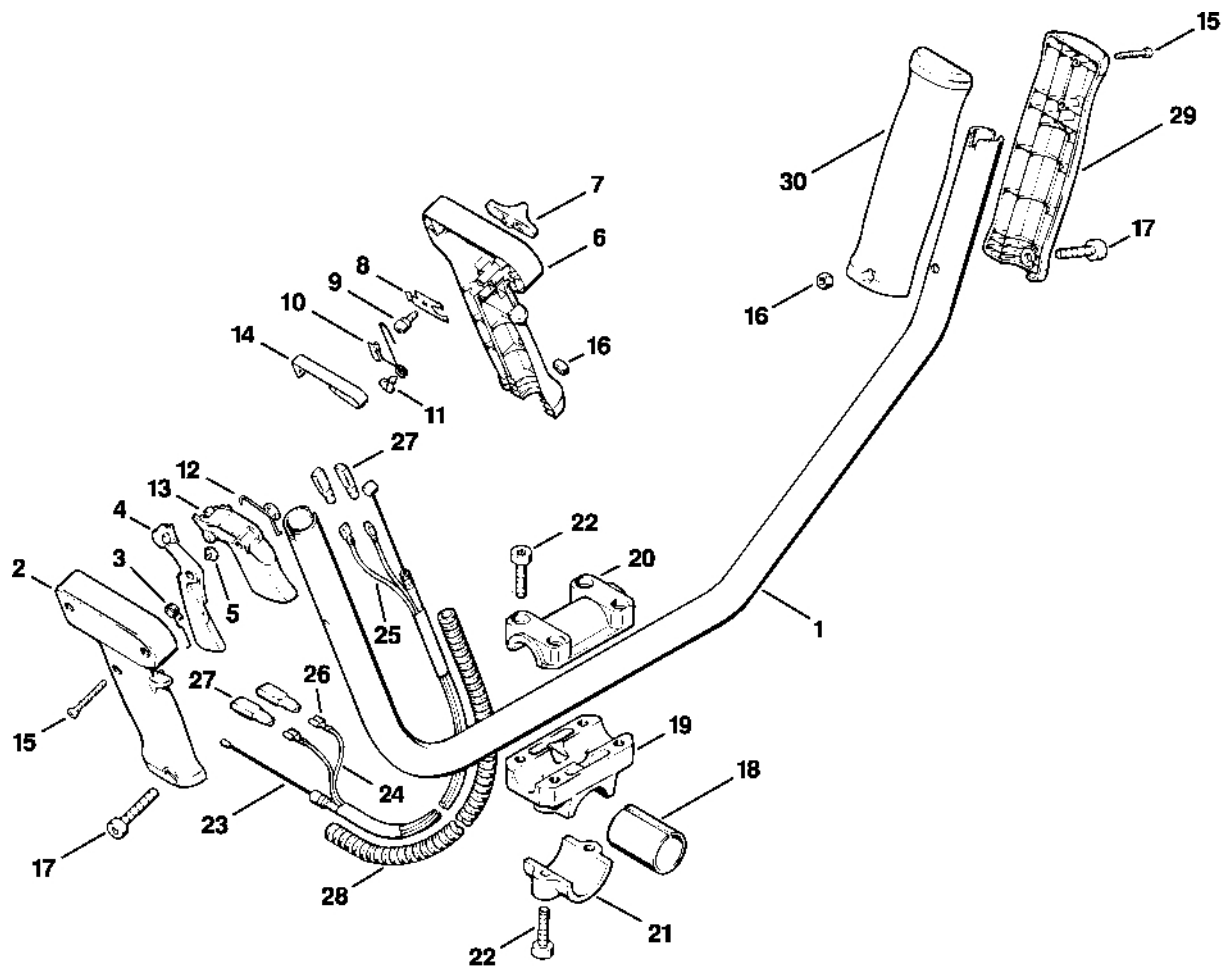


35SET036 SC

Kruhová rukoje

#	Číslo dílu	Popis	Množství	Obsahuje jeden nebo více položek	Poznámky
1	4180 790 3405	Kruhová rukojeť	1	2 - 6	
2	4130 790 8450	Stříbrná	1	3, 4	
3	9222 068 0900	Čtyřhranná matice M6	2		
4	9022 341 1370	Válcový šroub IS-M6x30	2		
5	4123 791 7400	Upevňovací příruba	2		
6	9291 021 0140	Podložka 6,4	2		
7	9022 341 1350	Válcový šroub IS-M6x25	2		
8	4121 791 7200	Pouzdro	1		
10	4123 790 1300	Oblouková rukojeť	1		
11	4123 791 7400	Upevňovací příruba	2		
12	9022 341 1260	Válcový šroub IS-M6x12	2		

Oboustranná rukoje



355ET008 LÄ

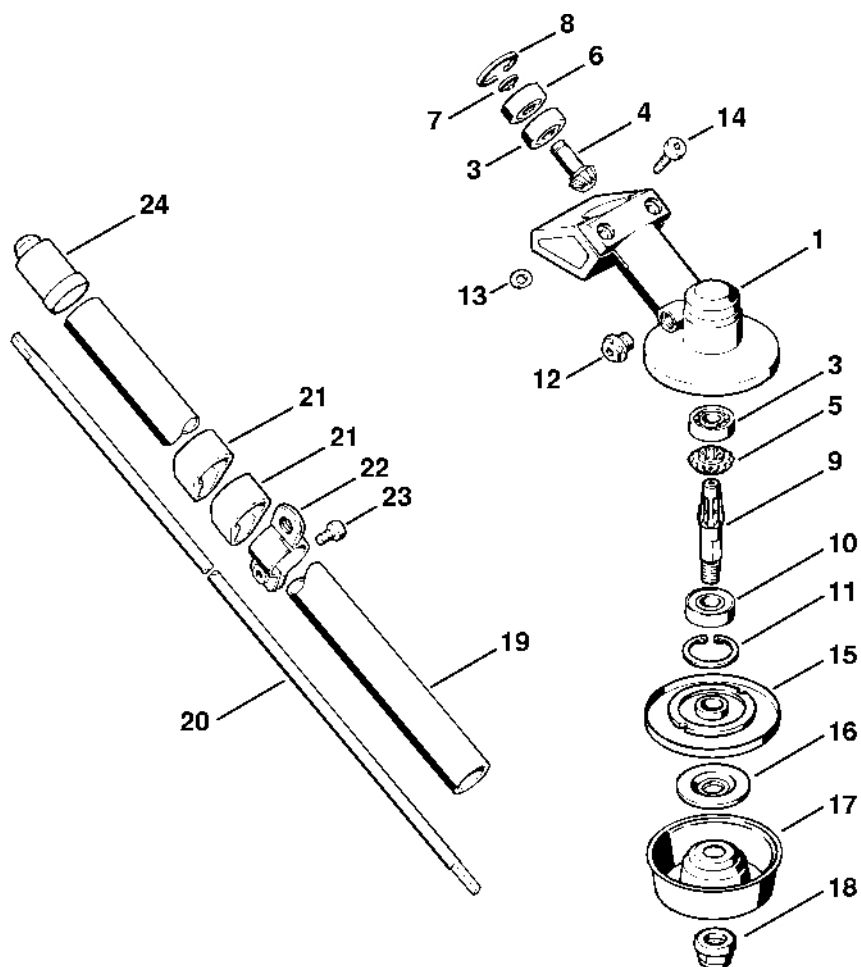
Oboustranná rukoje

#	Číslo dílu	Popis	Množství	Obsahuje jeden nebo více článků	Poznámky
	4133 007 1010	Sada oboustranných rukojetí	1	1 - 17, 19 - 30	
1	4126 791 1700	Dvouruční trubková rukojeť	1		
	4126 790 1303	Ovládací rukojeť	1	2 - 17	
2	4126 791 0801	Vnější držák rukojeti	1		
3	4126 182 4506	Ohnutá pružina	1		
4	4126 182 0800	Zarážková páka	1		
5	4126 182 6210	Šroub s podložkou	1		
6	4126 791 0811	Vnitřní držák rukojeti	1		
7	4126 182 1700	Kombinovaný posuvník	1		
8	4126 182 4700	Záchytná pružina	1		
9	4126 182 6200	Šroub s podložkou	1		
10	4126 442 1600	Spojovací pružina	1		
11	4126 182 6210	Šroub s patkou	1		
12	4126 182 4500	Ohnutá pružina	1		
13	4126 182 1001	Páčka plynu	1		
14	4126 442 1610	Spojovací pružina	1		
15	9099 021 1890	Parkerova šroub 2,9x25	5		
16	9210 260 0700	Šestihranná matice M5	2		
17	9022 341 1070	Válcový šroub IS-M5x30	2		
18	4121 791 7200	Pouzdro	1		
19	4133 791 7610	Podpora	1		
20	4133 791 0900	Upínací prvek	1		
21	4133 791 0905	Upínací prvek	1		
22	9022 341 1350	Válcový šroub IS-M6x25	6		
23	4133 180 1115	Kabel pro ovládání plynu	1		
24		Kabel 1010 mm	1		

Oboustranná rukoje

#	Číslo dílu	Popis	Množství	Obsahuje jeden nebo více článků	Poznámky
25		Kabel 1040 mm	1		
	0751 010 1110	Kabel 10 m	1		
26	0751 030 8953	Zásuvný klip 4,8-1	3		
27	0751 030 8470	Pouzdro	3		
28		Hadice 755 mm	1		
	4203 711 7201	Hadice 960 mm	1		
	4126 790 1350	Levá rukojeť	1	15, 29, 30	
29		Držák vnější rukojeti	1		
30		Vnitřní úchytka rukojeti	1		

FS 76: Redukce, kompletní trubka

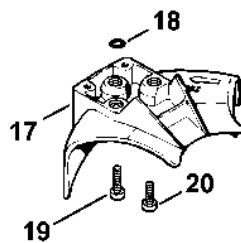
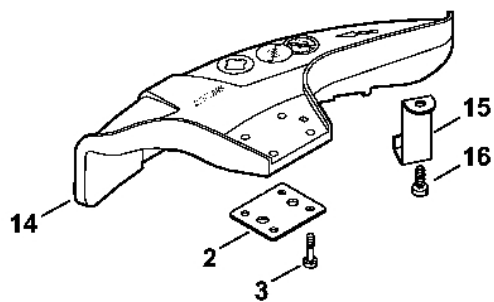
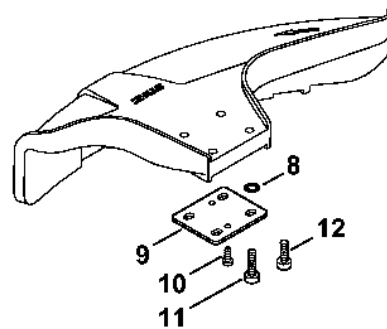
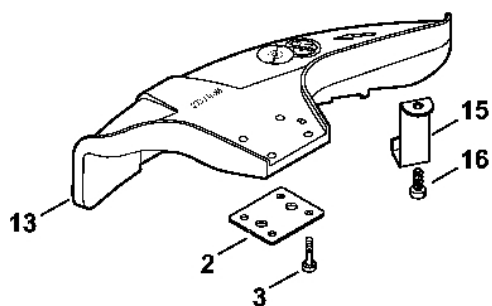
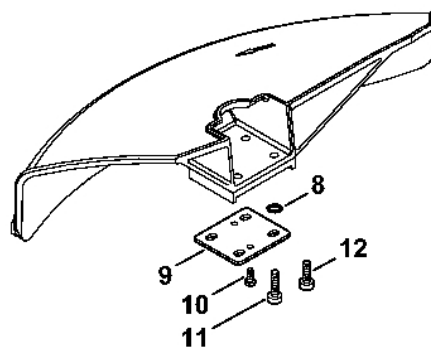
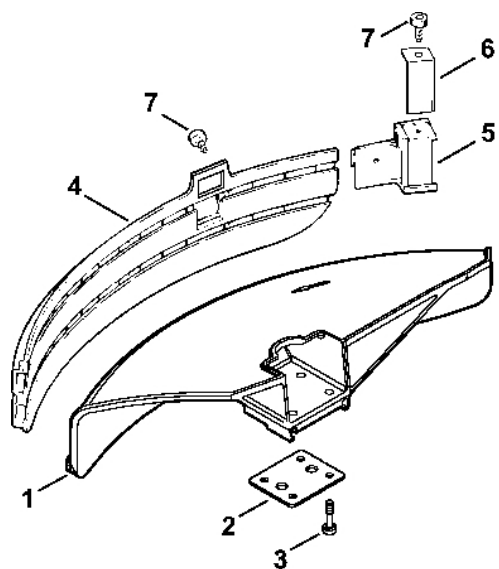


355ET010 L

FS 76: Redukce, kompletní trubka

#	Číslo dílu	Popis	Množství	Obsahuje jeden nebo více článků	Poznámky
	4133 640 0100	Redukční ventil	1	1 - 13	
1	4133 641 0300	Kryt reduktoru	1		
3	9503 003 9850	Kuličkové ložisko s drážkou 609	2		
	4124 640 7300	Sada ozubených kol	1	4, 5	
4		Hnací ozubené kolo	1		
5		Ozubené kolo	1		
6	9503 003 9853	Kuličkové ložisko s drážkou 609-2Z	1		
7	9455 621 0750	Pojistný kroužek 9x1	1		
8	9456 621 2660	Pojistný kroužek 24x1,2	1		
9	4124 642 0600	Výstupní hřídel	1		
10	9503 003 5190	Kuličkové ložisko s drážkou 6001-2RS	1		
11	9456 621 3100	Pojistný kroužek 28x1,2	1		
12	4119 713 6500	Závitová zátka	1		
13	0000 958 0503	Podložka	2		
14	9022 371 1020	Válcový šroub IS-M5x20	2		
15	4126 710 3800	Tlaková podložka	1		
16	4126 713 1600	Tlaková podložka	1		
17	4126 713 3100	Nosná deska	1		
18	4126 642 7600	Matice s přírubou M10x1 vlevo	1		
19	4124 710 7103	Kompletní trubka Ø 24 mm	1		
20	4124 711 3200	Hnací hřídel	1		
21	4123 182 2100	Podpěra	2		
22	4114 710 6701	Svorka	1		
23	9022 341 1270	Válcový šroub IS-M6x14	1		
24	4133 717 2000	Krytka	1		
	0781 120 1117	Mazivo pro reduktor 80 g	1		

Ochranný kry

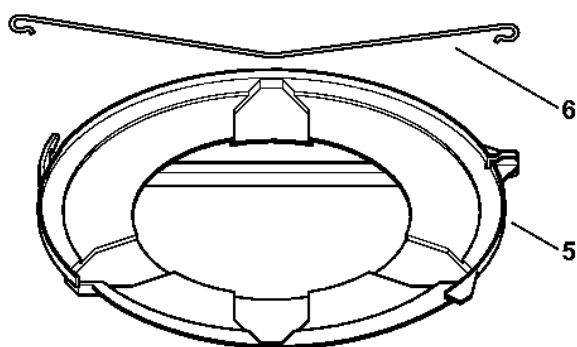
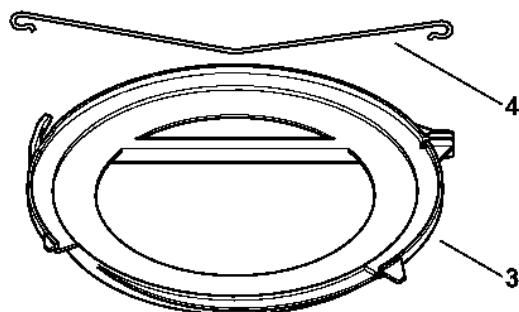
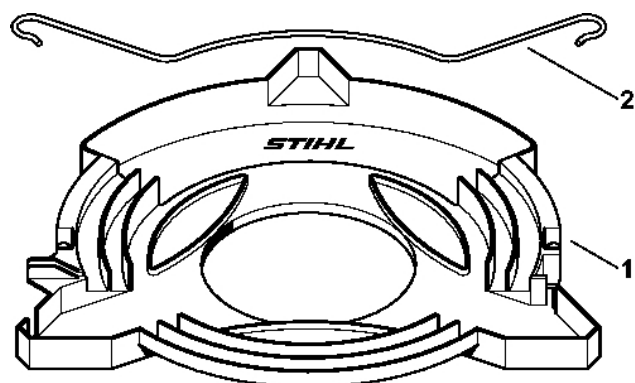


392ET093 CIM

Ochranný kry

#	Číslo dílu	Popis	Množství	Obsahuje jeden nebo více článků	Poznámky
	4119 007 1027	Sada dílů ochranného krytu	1	1-7	
1	4119 710 8103	Ochranný kryt	1	2, 3	
2	0000 716 3101	Podložka	1		
3	9022 373 1025	Válcový šroub IS-M5x23	4		
4	4119 716 3203	Závěsná deska	1		
5	4119 710 6000	Nůž	1	6, 7	
6	4118 713 4105	Nůž	1		
7	9074 478 4125	Válcový šroub IS 5x14	2		
	0000 007 1300	Sada O-kroužků N 4x2-EPDM70	1	8	
8		O-kroužek 4x2	4		
9	0000 716 3100	Podložka	1		
10	9074 478 2970	Válcový šroub IS-P4x10	2		
11	9022 371 1020	Válcový šroub IS-M5x20	4		
12	9022 341 0980	Válcový šroub IS-M5x16	4		
13	4133 007 1007	Sada ochranných krytů	1	2, 3, 15, 16	
14	4133 007 1008	Sada ochranných krytů	1	2, 3, 15, 16	AUS, NZ
15	4133 713 4110	Nůž	1		
16	9074 478 4405	Válcový šroub IS-P6x14	1		
17	4117 710 8200	Zarážka Ø 200 mm	1	18, 19	
	0000 007 1300	Sada O-kroužků N 4x2-EPDM70	1	18	
18		O-kroužek 4x2	3		
19	9022 371 1020	Válcový šroub IS-M5x20	3		
20	9022 341 0980	Válcový šroub IS-M5x16	3		

Ochranný obal pro převahu

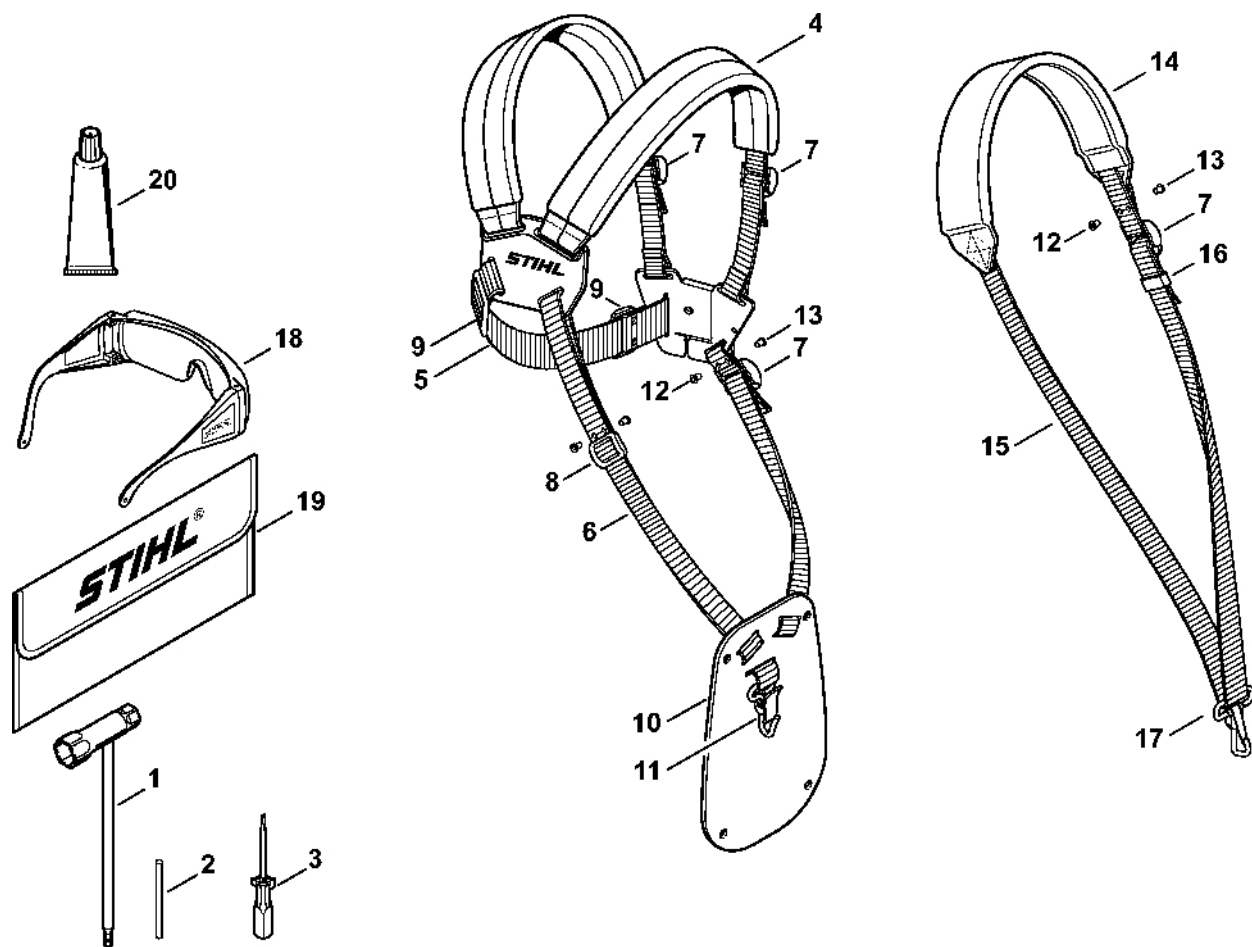


392ET/01 SC

Ochranný obal pro přepravu

#	Číslo dílu	Popis	Množství	Obsahuje jeden nebo více článků	Poznámky
1	4116 790 3901	Ochranný kryt pro přepravu Ø 350	1	2	
2	4116 792 4300	Upevňovací příruba	1		
3	4119 790 3901	Ochranný kryt pro přepravu Ø 225	1	4	
4	4119 792 4300	Upevňovací příruba	1		
5	4119 790 3906	Ochranný kryt pro přepravu Ø 260	1	6	
6	4119 792 4305	Upevňovací příruba	1		

Nástroje, volitelné příslušenství



4180-GET-0068-A0

Nástroje, volitelné příslušenství

#	Číslo dílu	Popis	Množství	Obsahuje jeden nebo více produktů	Poznámky
1	4128 890 3400	Víceúčelový klíč	1		
2	4130 893 7800	Sklopné pouzdro	1		
3	0000 890 2300	Šroubovák	1		
4	4119 710 9001	Postroje	1	5 - 11	
5		Popruh 38x780 mm	1		
	0000 930 2242	Páska 38 mm x 5 m	1		
6		Páska 25 mm x 1,18 m	1		
	0000 930 2241	Páska 25 mm x 10 m	1		
7	4203 792 7200	Nastavitelná spona	3		
8	4119 718 6300	Regulační smyčka	1		
9	4119 718 6310	Nastavovací spona	2		
10	4119 718 7400	Ochranná deska	1		
11	4147 710 6900	Karabina	1		
12	9408 021 4530	Nýt, nýťovací část 4x8x6	1		(množství podle potřeby)
13	9409 021 4420	Nýt, část hlavy 4x8	1		(množství podle potřeby)
14	4119 710 9012	Postroj	1	7, 15 - 17	
15		Popruh 25 mm x 1,86 m	1		
16	4119 718 6320	Nastavitelná spona	1		
17	4119 710 6900	Karabina	1		
18	0000 884 0307	Ochranné brýle	1		
19	0000 891 0810	Kabelka na nářadí	1		
20	0783 830 2000	Tuba s těsnicí pastou HT červená	1		