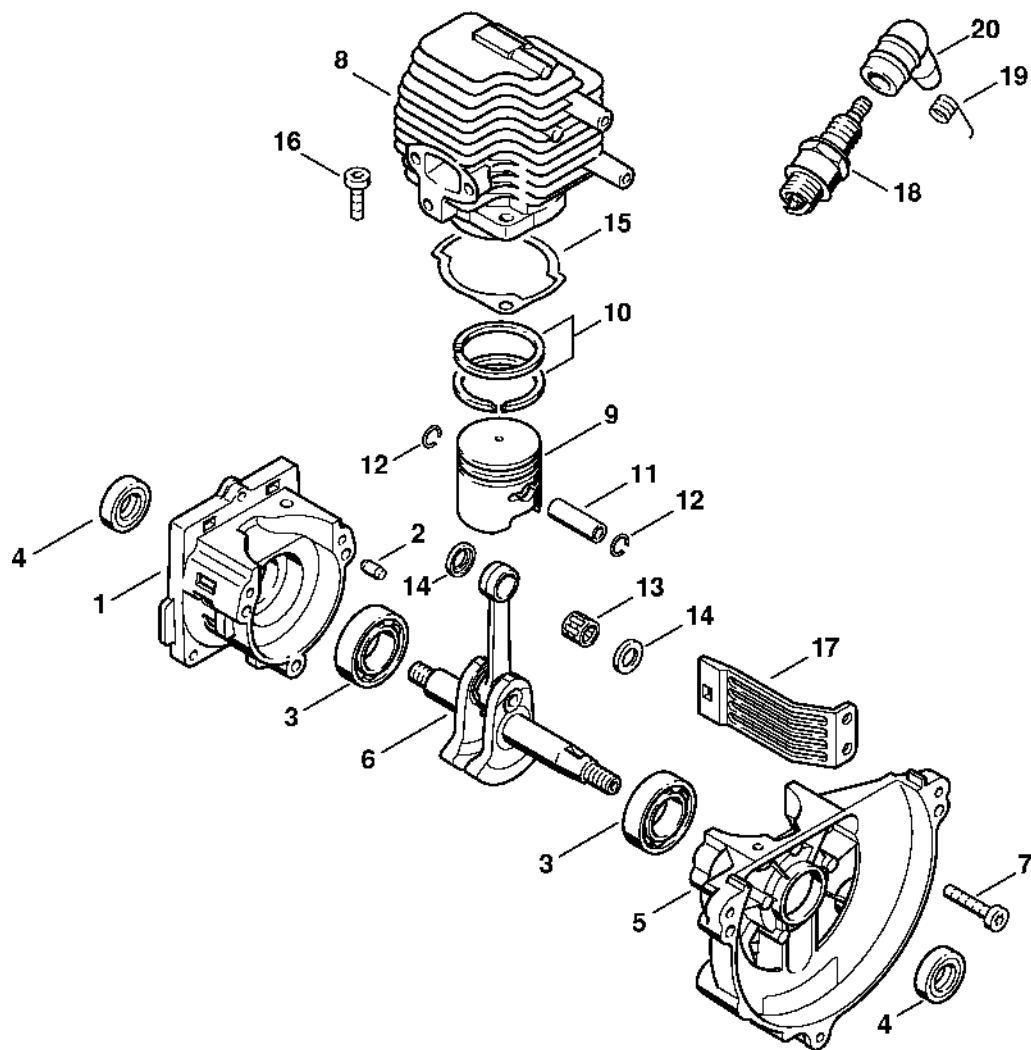


Obsah

| | | | |
|---|----|--|-----|
| Kryt, válec..... | 2 | Montážní objímka..... | 65 |
| Startovací zařízení, Tlumič výfuku..... | 4 | Upevňovací šroub..... | 67 |
| Zapalovací zařízení, spojka..... | 7 | Vytahovač..... | 69 |
| Vzduchový filtr, palivová nádrž..... | 9 | Montážní nástroj 8..... | 71 |
| Vzduchový filtr, palivová nádrž (01.94), (53.92)..... | 12 | Montážní hák..... | 73 |
| Karburátor WT-227..... | 14 | Nástavec 13..... | 75 |
| Karburátor WT-329..... | 17 | Montážní háček..... | 77 |
| Kompletní trubka FS 72, kruhová rukojeť..... | 20 | Pouzdro..... | 79 |
| Rukojeť..... | 22 | Omezovací lišta..... | 81 |
| Kruhová rukojeť..... | 24 | Momentový klíč s optickým/akustickým ukazatelem akustickým..... | 83 |
| Oboustranná rukojeť..... | 26 | Momentový klíč..... | 85 |
| FS 76: Redukce, kompletní trubka..... | 29 | Momentový klíč s optickým/ akustickým..... | 87 |
| Nástroje, volitelné příslušenství..... | 31 | Momentový klíč..... | 89 |
| Svorka..... | 33 | Dráp (s profily č. 3.1 + 4)..... | 91 |
| Spojka..... | 35 | Pouzdro..... | 93 |
| Svorka..... | 37 | Šroubovák..... | 95 |
| Dřevěná montážní podložka..... | 39 | Montážní stojan..... | 97 |
| Montážní šroub..... | 41 | Upevňovací deska..... | 99 |
| Montážní šroub..... | 43 | Upevňovací deska..... | 101 |
| Montážní šroub..... | 45 | Spojka..... | 103 |
| Montážní pouzdro..... | 47 | Sada kontrolních nástrojů..... | 105 |
| Těsnicí deska..... | 49 | Čerpadlo..... | 107 |
| Svorka A10..... | 51 | Šroubovák T27x150..... | 109 |
| Kleště C19..... | 53 | Stahovák..... | 111 |
| Šroubovák T27x125..... | 55 | | |
| Hadice 135 mm..... | 57 | | |
| Příruba..... | 59 | | |
| Zásuvná objímka..... | 61 | | |
| Nastavovací kalibr..... | 63 | | |

Kryt, válec

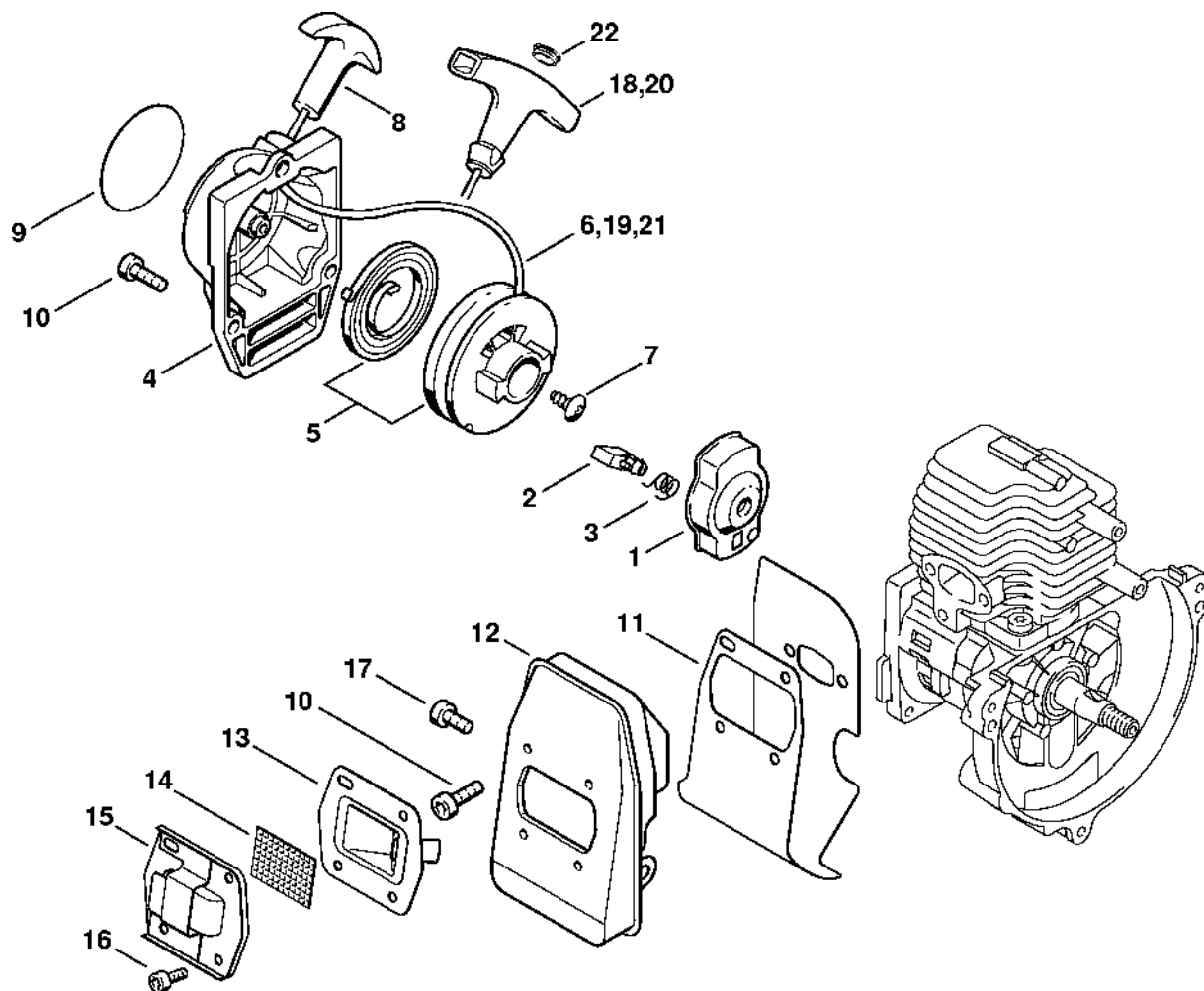


355ET001

Kryt, válec

| # | Číslo dílu | Popis | Množství | Obsahuje jeden nebo více položek | Poznámky |
|----|---------------|--|----------|----------------------------------|---------------|
| 1 | 4133 020 2801 | Polovina krytu klikového hřídele, strana startéru | 1 | 2 - 4 | |
| 2 | 9380 620 2570 | Pružný kolík 5x12 | 2 | | |
| 3 | 9503 003 0242 | Kuličkové ložisko s drážkou 6201 | 2 | | |
| 4 | 9640 003 1195 | Těsnicí kroužek 12x22x5 | 2 | | |
| 5 | 4133 020 2601 | Polovina krytu klikového hřídele, strana ventilátoru | 1 | 3, 4 | |
| 6 | 4133 030 0400 | Kliková hřídel | 1 | | |
| 7 | 9022 371 1050 | Válcový šroub IS-M5x25 | 3 | | |
| | 4133 020 1201 | Válec s pístem Ø 33 mm | 1 | 8 - 12, 16 | krok USA |
| 8 | 4133 022 0501 | Válec Ø 33 mm | 1 | | USA, AUS, CDN |
| | 4133 030 2000 | Píst Ø 33 mm | 1 | 9 - 12 | krok USA |
| 9 | 4133 034 0500 | Píst Ø 33 mm | 1 | | USA, AUS, CDN |
| 10 | 4133 034 3000 | Pístní kroužek Ø 33x1,5 mm | 2 | | |
| 11 | 4112 034 1500 | Osa pístu | 1 | | |
| 12 | 9463 650 0805 | Zajišťovací prstenec 8x0,7 | 2 | | |
| 13 | 9512 004 1820 | Jehlový koš 8x11x10 | 1 | | |
| 14 | 4133 036 8901 | Podložka | 2 | | |
| 15 | 4133 029 2300 | Těsnění válce | 1 | | |
| 16 | 9022 371 1020 | Válcový šroub IS-M5x20 | 2 | | |
| 17 | 4133 084 2200 | Ochranný kryt | 1 | | |
| 18 | 0000 400 7000 | Svíčka NGK BPMR7A | 1 | | |
| 18 | 1110 400 7005 | Svíčka Bosch WSR 6 F | 1 | | |
| 19 | 0000 998 0606 | Ohnutá pružina | 1 | | |
| 20 | 1106 405 1000 | Kontakt zapalovacího kabelu | 1 | | |
| | 4133 007 1051 | Sada těsnění | 1 | 4, 15 | |
| | 0783 830 2000 | Tuba s červenou těsnicí pastou HT | 1 | | |

Odpalovací zařízení, tlumič



355ET034-GM

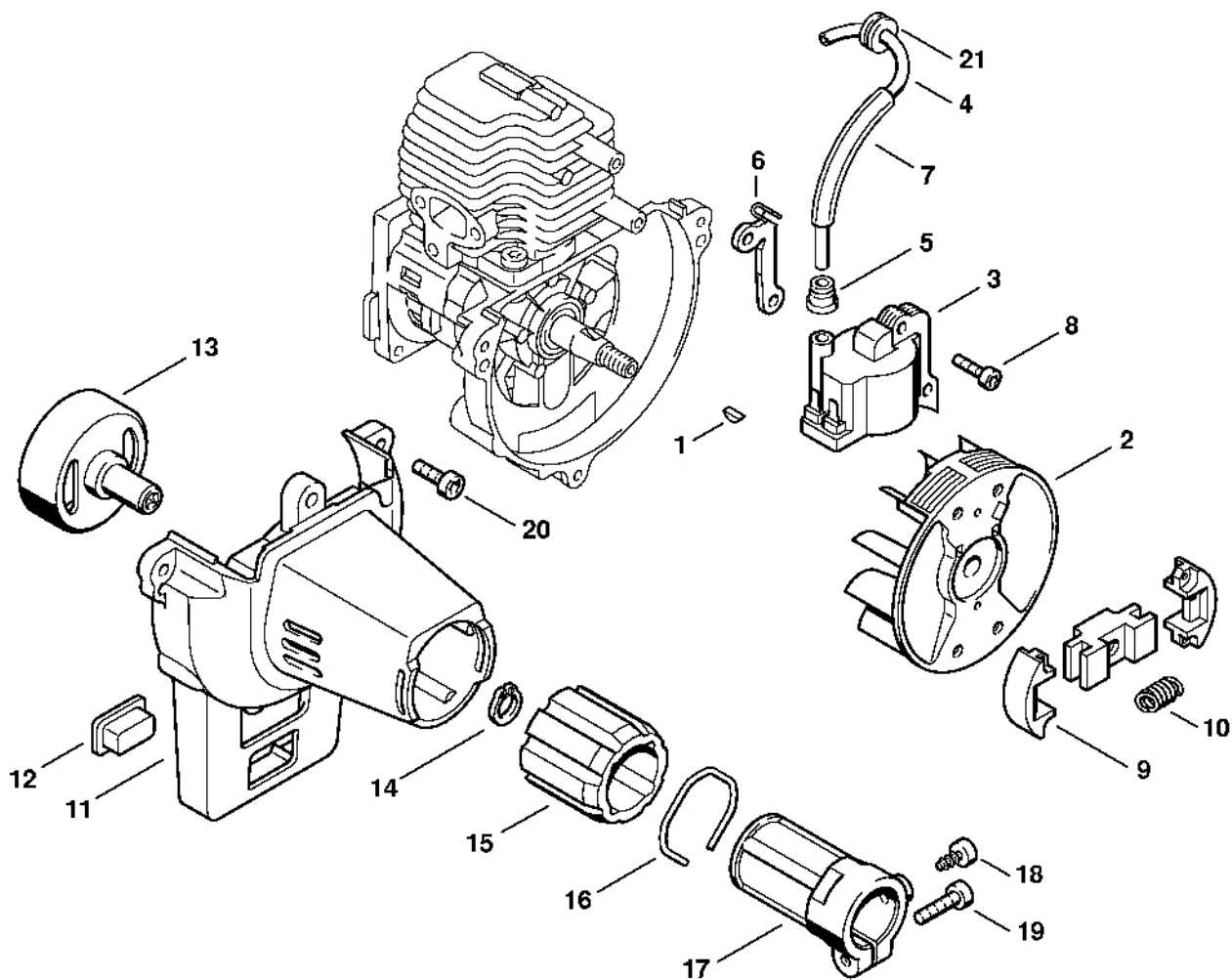
Odpalovací zařízení, tlumič

| # | Číslo dílu | Popis | Množství | Obsahuje jeden nebo více článků | Poznámky |
|----|---------------|----------------------------------|----------|---------------------------------|----------|
| 1 | 4133 190 2002 | Trenér | 1 | 2, 3 | |
| 2 | 4133 195 7201 | Cliquet | 1 | | |
| 3 | 0000 998 0612 | Ohnutá pružina | 1 | | |
| | 4133 190 4001 | Odpalovací zařízení | 1 | 4 - 8 | |
| 4 | 4133 190 0400 | Kryt odpalovacího zařízení | 1 | | |
| 5 | 4137 190 1100 | Kladka lana s vratnou pružinou | 1 | | |
| 6 | 0000 195 8200 | Spouštěcí lano Ø 3x800 mm | 1 | | |
| | 0000 930 2208 | Spouštěcí lano Ø 3 mm x 30,5 m | 1 | | |
| | 0000 930 2211 | Spouštěcí lano Ø 3 mm x 60,8 m | 1 | | |
| 7 | 9104 003 0960 | Šroub Parker P5,5x12 | 1 | | |
| 8 | 4123 195 3400 | Rukojeť | 1 | | |
| 9 | 4133 967 1500 | Matricová deska FS 72 | 1 | | |
| 10 | 9022 341 0980 | Válcový šroub IS-M5x16 | 5 | | |
| 11 | 4133 149 0601 | Těsnění tlumiče | 1 | | |
| 12 | 4133 140 0606 | Tlumič výfuku | 1 | | |
| 13 | 4133 145 1001 | Vložka | 1 | | |
| 14 | 1113 141 9000 | Mřížka | 1 | | |
| 15 | 4133 145 0601 | Ochranný plech | 1 | | |
| 16 | 9022 313 0660 | Válcový šroub IS-M4x12 | 4 | | |
| 17 | 9022 341 0960 | Válcový šroub IS-M5x12 | 1 | | |
| 18 | 0000 190 3403 | Rukojeť ElastoStart Ø 2,7 mm | 1 | 19, 22 | |
| 19 | 4137 195 8200 | Spouštěcí lano Ø 2,7x910 mm | 1 | | |
| | 0000 930 2281 | Spouštěcí lano Ø 2,7 mm x 30,8 m | 1 | | |
| 20 | 0000 190 3400 | Rukojeť ElastoStart Ø 3 mm | 1 | 21, 22 | |
| 21 | 0000 195 8200 | Startovací lanko Ø 3x800 mm | 1 | | |
| 22 | 0000 195 7000 | Krytka | 1 | | |

Odpalovací zařízení, tlumič

| # | Číslo dílu | Popis | Množství | Obsahuje jeden nebo více článků | Poznámky |
|---|---------------|--------------|----------|---------------------------------|----------|
| | 4133 007 1051 | Sada těsnění | 1 | 11 | |

Zapalovací zařízení, spojka

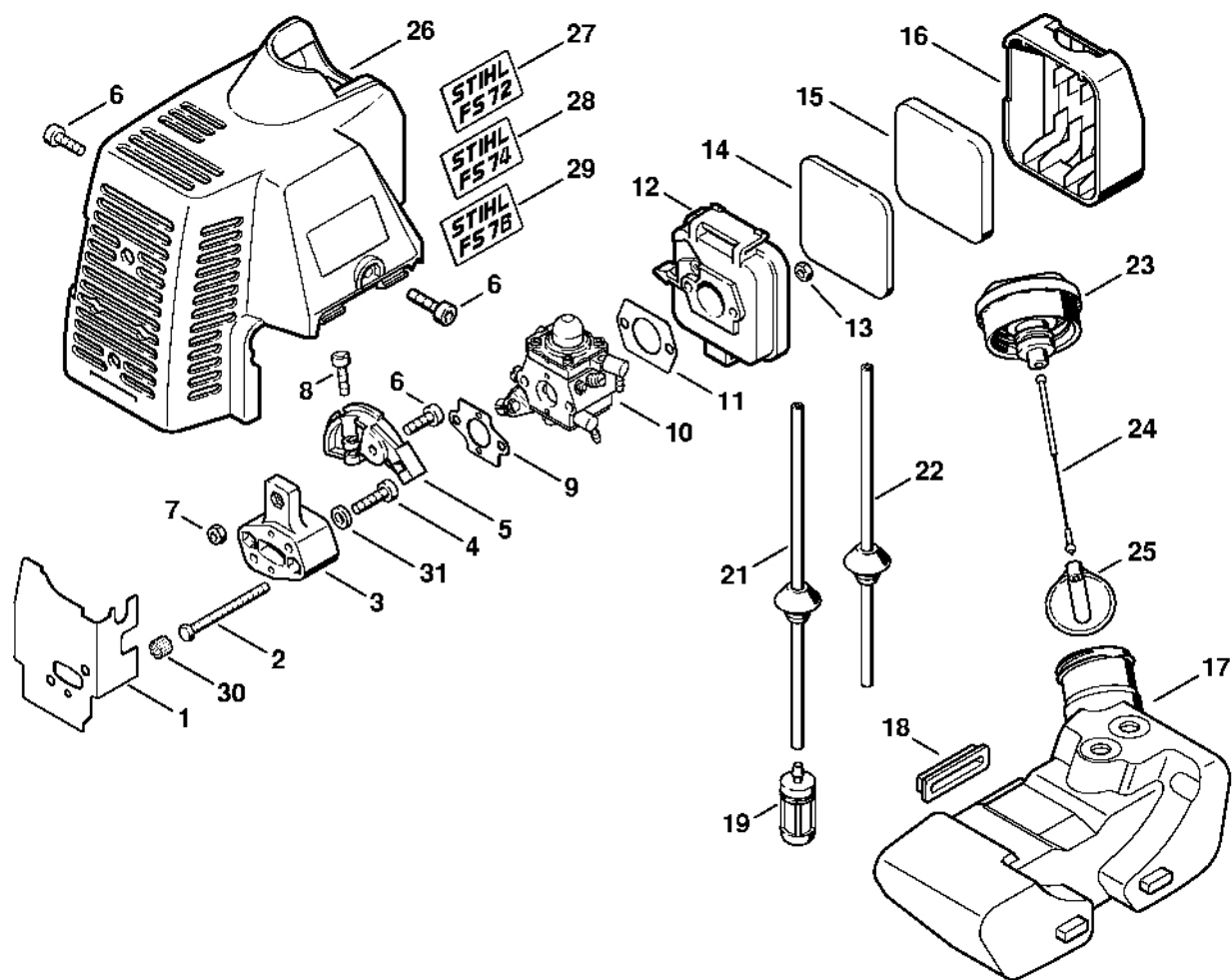


355ET003

Zapalovací zařízení, spojka

| # | Číslo dílu | Popis | Množství | Obsahuje jeden nebo více článků | Poznámky |
|----|---------------|-------------------------|----------|---------------------------------|----------|
| 1 | 4112 036 8600 | Půlměsíkový klín | 1 | | |
| 2 | 4133 400 1200 | Rotor | 1 | | |
| 3 | 4133 400 1301 | Zapalovací modul | 1 | 4, 5 | |
| 4 | | Zapalovací kabel 175 mm | 1 | | |
| | 0000 405 0600 | Zapalovací kabel 1 m | 1 | | |
| | 0000 930 2251 | Zapalovací kabel 10 m | 1 | | |
| 5 | 0000 989 1012 | Ochranná objímka | 1 | | |
| 6 | 4133 405 8001 | Izolující díl | 1 | | |
| 7 | 4133 442 0400 | Izolující plášť | 1 | | |
| 8 | 9022 371 0710 | Válcový šroub IS-M4x20 | 2 | | |
| 9 | 4133 160 2020 | Spojka | 1 | 10 | |
| 10 | 4133 162 7900 | Napínací pružina | 2 | | |
| 11 | 4133 080 1800 | Kryt ventilátoru | 1 | | |
| 12 | 4133 352 8105 | Vložka | 2 | | |
| 13 | 4133 160 2900 | Spojková zvonka | 1 | | |
| 14 | 9455 621 1130 | Pojistný kroužek 12x1 | 1 | | |
| 15 | 4123 791 9300 | Gumový díl | 1 | | |
| 16 | 9457 621 4481 | Pojistný kroužek | 1 | | |
| 17 | 4133 790 7200 | Pouzdro | 1 | 18 | |
| 18 | 9074 478 4125 | Válcový šroub IS 5x14 | 1 | | |
| 19 | 9022 371 1020 | Válcový šroub IS-M5x20 | 1 | | |
| 20 | 9022 341 0980 | Válcový šroub IS-M5x16 | 3 | | |
| 21 | 4114 432 9201 | Pouzdro | 1 | | |

Vzduchový filtr, palivová nádrž



355ET018 GM

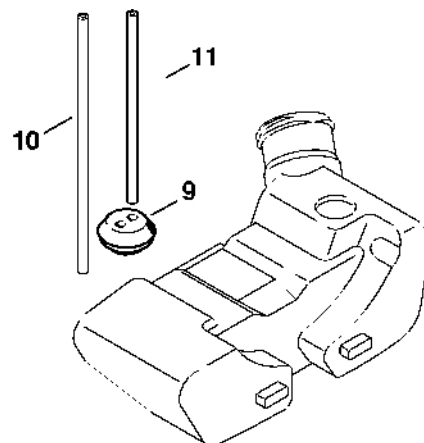
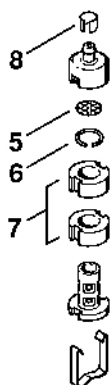
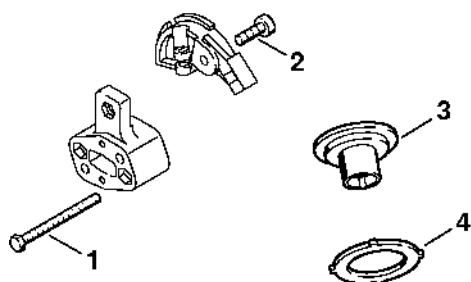
Vzduchový filtr, palivová nádrž

| # | Číslo dílu | Popis | Množství | Obsahuje jeden nebo více článků | Poznámky |
|----|---------------|-------------------------|----------|---------------------------------|----------|
| 1 | 4133 129 0902 | Těsnění | 1 | | |
| 2 | 9007 319 1121 | Šestihranná šroub M5x56 | 2 | | |
| 3 | 4133 121 1602 | Prostřední příruba | 1 | | |
| 4 | 9022 371 1050 | Válcový šroub IS-M5x25 | 2 | | |
| 5 | 4133 182 7600 | Upínací díl | 1 | | |
| 6 | 9022 341 0980 | Válcový šroub IS-M5x16 | 3 | | |
| 7 | 9214 320 0700 | Bezpečnostní matice M5 | 1 | | |
| 8 | 9022 313 0680 | Válcový šroub IS M4x16 | 1 | | |
| 9 | 4114 129 0501 | Těsnění | 1 | | |
| 10 | 4133 120 0600 | Karburátor WT-227F | 1 | | |
| 10 | 4226 120 0601 | Karburátor WT-329 | 1 | | |
| 11 | 4114 149 1205 | Těsnění | 1 | | |
| 12 | 4133 140 2800 | Kryt filtru | 1 | | |
| 13 | 9210 261 0700 | Šestihranná matice M5 | 2 | | |
| 14 | 4133 124 2800 | Filtr | 1 | | |
| 15 | 4133 124 1500 | Předfiltr | 1 | | |
| 16 | 4133 141 0500 | Kryt filtru | 1 | | |
| 17 | 4133 350 0400 | Palivová nádrž | 1 | 21, 22 | |
| 18 | 4133 352 8100 | Vložka | 1 | | |
| 19 | 0000 350 3502 | Sací síto | 1 | | |
| 21 | 4126 358 7700 | Hadice s objímkou | 1 | | |
| 22 | 4126 358 7762 | Hadice | 1 | | |
| 23 | 4128 350 0505 | Zátka nádrže | 1 | 24, 25 | |
| 24 | 0000 350 0900 | Lano | 1 | | |
| 25 | 0000 353 0800 | Bezpečnostní prvek | 1 | | |
| 26 | 4133 084 0901 | Kryt | 1 | | |

Vzduchový filtr, palivová nádrž

| # | Číslo dílu | Popis | Množství | Obsahuje jeden nebo více položek | Poznámky |
|-----------|---------------|-----------------------|----------|----------------------------------|----------|
| 27 | 4133 967 1501 | Matriční značka FS 72 | 1 | | |
| 30 | 4133 122 6900 | Zátka | 2 | | |
| 31 | 9291 021 0120 | Podložka 5,3 | 2 | | |
| | 4133 007 1051 | Sada těsnění | 1 | 1, 9, 11 | |

Vzduchový filtr, palivová nádrž (01.94), (53.92)

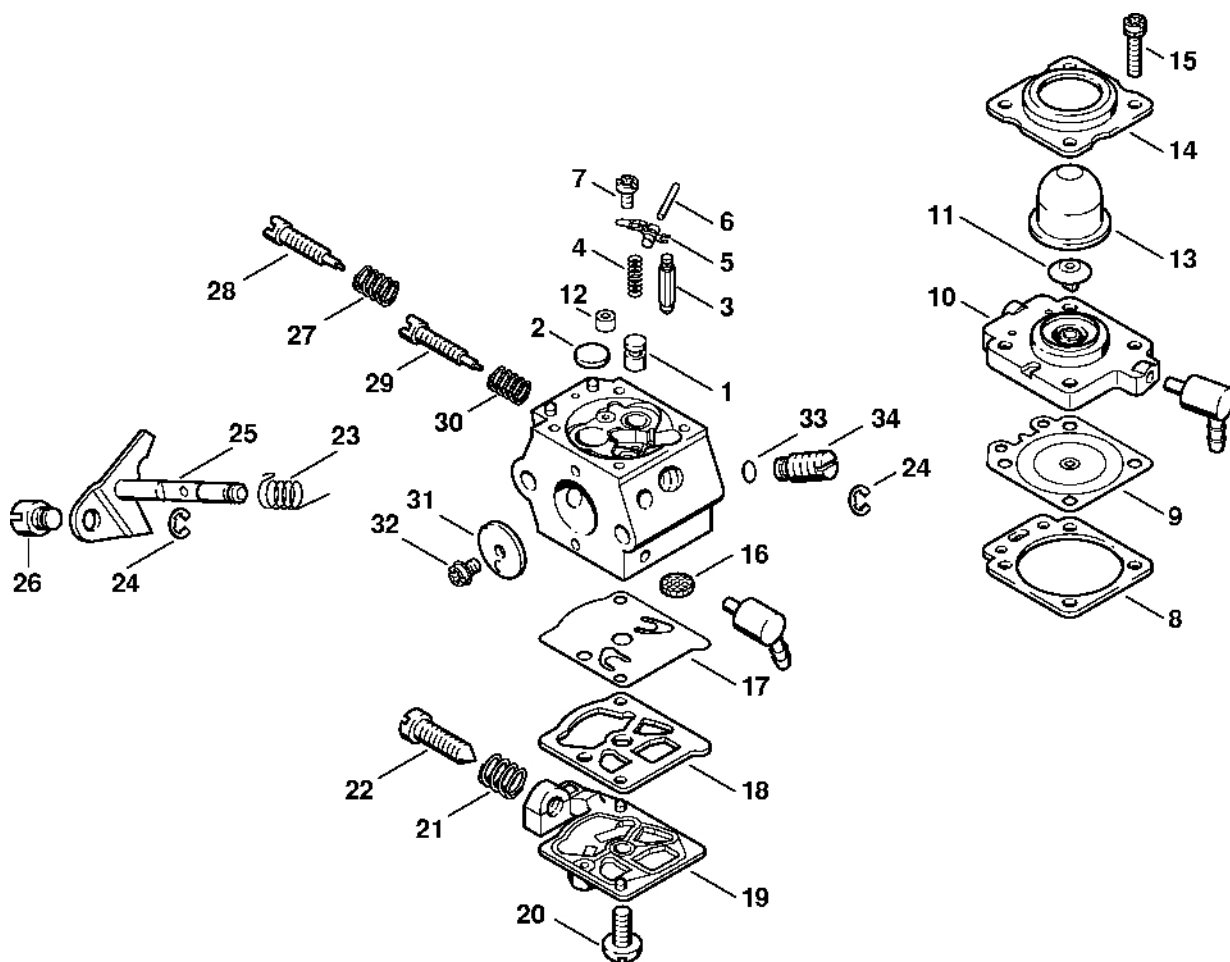


355ET027 GM

Vzduchový filtr, palivová nádrž (01.94), (53.92)

| # | Číslo dílu | Popis | Množství | Obsahuje jeden nebo více článků | Poznámky |
|----|---------------|-------------------------|----------|---------------------------------|----------|
| 1 | 9007 319 1130 | Šestihranná šroub M5x62 | 2 | | |
| 2 | 9022 371 1020 | Válcový šroub IS-M5x20 | 2 | | |
| 3 | 4126 350 5801 | Odvětrání nádrže | 1 | | |
| 4 | 4126 359 0700 | Těsnění | 1 | | |
| 5 | 4117 358 9300 | Tamis | 1 | | |
| 6 | 4117 358 8001 | Prsten | 1 | | |
| 7 | 4117 358 1800 | Filtr | 2 | | |
| 8 | 4126 358 8900 | Spona | 1 | | |
| 9 | 4133 353 9201 | Pouzdro | 1 | | |
| 10 | 4133 358 7600 | Hadice | 1 | | |
| 11 | 4117 358 7600 | Hadice | 1 | | |

Karburátor WT-227



365ET005

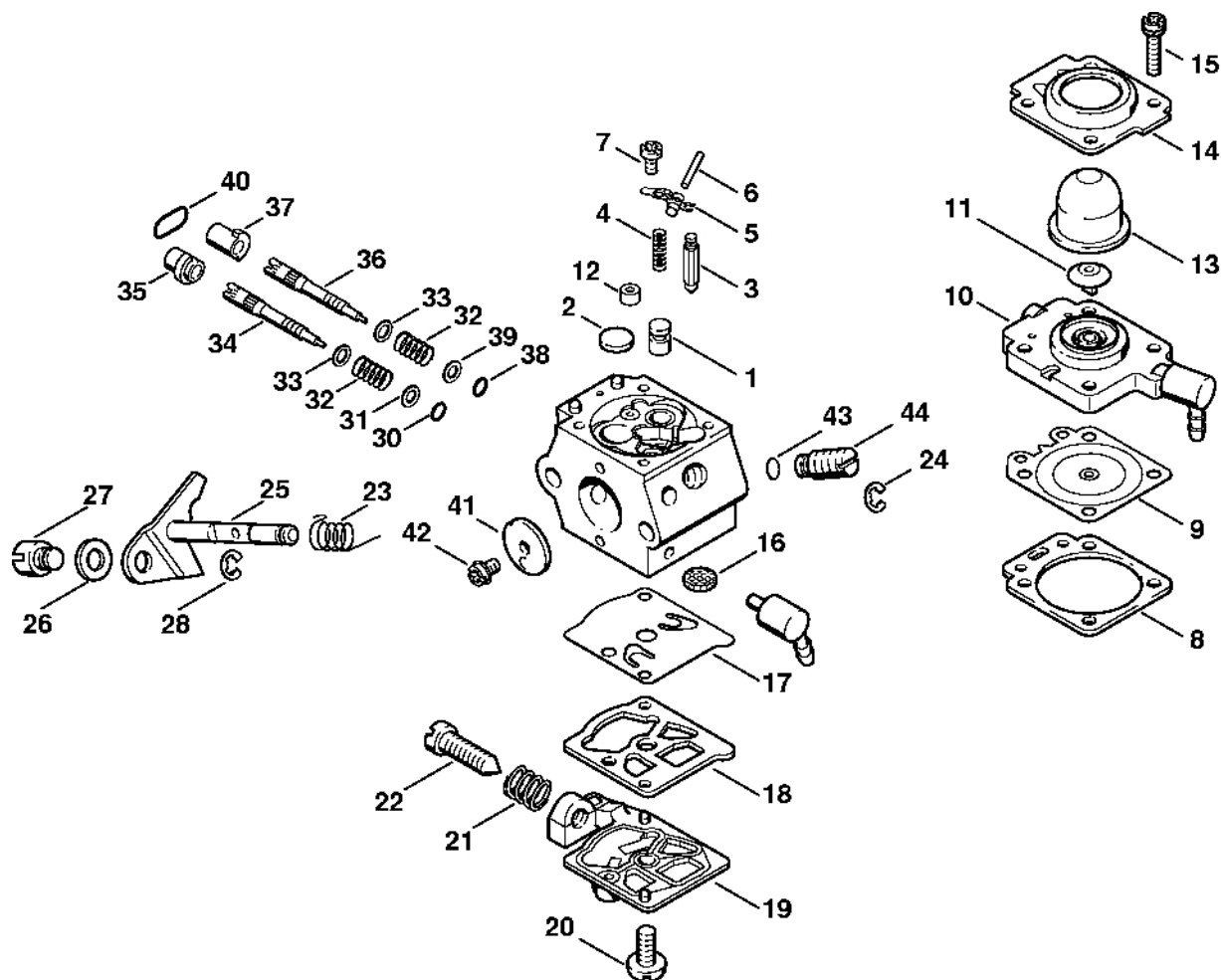
Karburátor WT-227

| # | Číslo dílu | Popis | Množství | Obsahuje jeden nebo více článků | Poznámky |
|----|---------------|---|----------|---------------------------------|----------|
| | 4133 120 0600 | Karburátor WT-227F | 1 | 1 - 34 | |
| 1 | 4133 121 5400 | Tryska s ventilem | 1 | | |
| 2 | 4117 122 9402 | Zátka | 1 | | |
| 3 | 1110 121 5100 | Vstupní tryska | 1 | | |
| 4 | 1120 122 3001 | Pružina | 1 | | |
| 5 | 1113 121 5000 | Páka pro nastavení přívodu | 1 | | |
| 6 | 1113 121 9200 | Osa | 1 | | |
| 7 | 1114 122 7400 | Šrouby s kulatou hlavou | 1 | | |
| 8 | 4133 129 0901 | Těsnění | 1 | | |
| 9 | 1113 121 4705 | Regulační membrána | 1 | | |
| 10 | 4133 120 2200 | Příruba | 1 | | |
| 11 | 4133 121 5200 | Ventil | 1 | | |
| 12 | 4133 120 8600 | Zpětný ventil | 1 | | |
| 13 | 4133 121 2700 | Krytka | 1 | | |
| 14 | 4133 121 0800 | Víčko | 1 | | |
| 15 | 4133 122 7400 | Šroub s kulatou hlavou | 4 | | |
| 16 | 1114 121 7800 | Síto | 1 | | |
| 17 | 1120 121 4805 | Membrána čerpadla | 1 | | |
| 18 | 1120 129 0905 | Těsnění | 1 | | |
| 19 | 4117 121 0803 | Víko | 1 | | |
| 20 | 1114 122 7100 | Šroub | 1 | | |
| 21 | 4117 122 3006 | Pružina | 1 | | |
| 22 | 4117 122 6200 | Šroub pro nastavení volnoběžných otáček | 1 | | |
| 23 | 4133 122 3200 | Ohnutá pružina | 1 | | |
| 24 | 1117 122 9000 | Pojistný kroužek | 2 | | |
| 25 | 4211 120 7100 | Osa motýlku s pákou | 1 | | |

Karburátor WT-227

| # | Číslo dílu | Popis | Množství | Obsahuje jeden nebo více článků | Poznámky |
|-----------|---------------|------------------------------------|----------|---------------------------------|----------|
| 26 | 4117 121 8900 | Šroub | 1 | | |
| 27 | 4117 122 3007 | Pružina | 1 | | |
| 28 | 1120 122 6705 | Šroub H pro vysoké otáčky | 1 | | |
| 29 | 4119 122 6801 | Šroub L pro bohatost při volnoběhu | 1 | | |
| 30 | 1115 122 3002 | Pružina | 1 | | |
| 31 | 4117 121 3300 | Motýlek | 1 | | |
| 32 | 1110 122 7400 | Šrouby s kulatou hlavou | 1 | | |
| 33 | 4130 121 8600 | Podložka | 1 | | |
| 34 | 4133 120 8701 | Regulační ventil | 1 | | |
| | 4133 007 1060 | Sada dílů karburátoru | 1 | 8, 9, 17, 18 | |

Karburátor WT-329



363ET006 GM

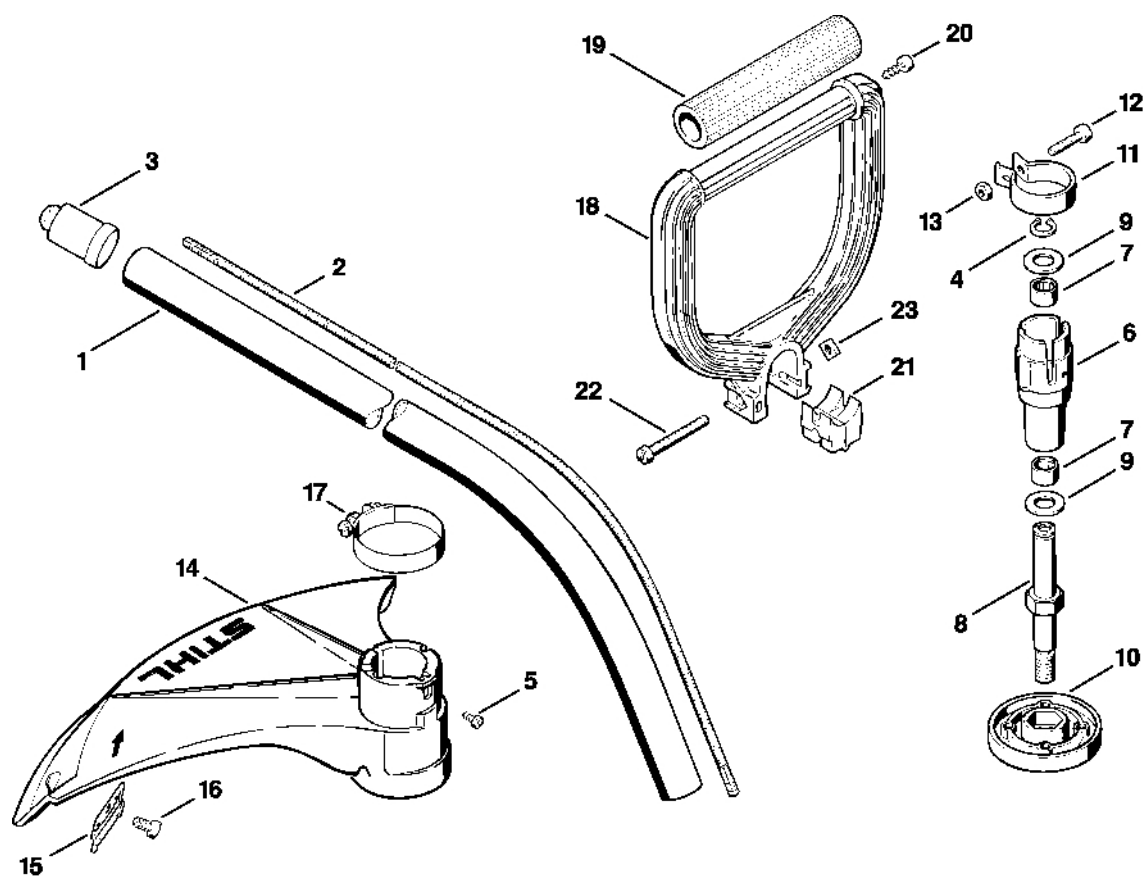
Karburátor WT-329

| # | Číslo dílu | Popis | Množství | Obsahuje jeden nebo více článků | Poznámky |
|-----------|---------------|---|----------|---------------------------------|----------|
| | 4226 120 0601 | Karburátor WT-329 | 1 | 1 - 44 | |
| 1 | 4133 121 5400 | Tryska s ventilem | 1 | | |
| 2 | 4117 122 9402 | Zátka | 1 | | |
| 3 | 1110 121 5100 | Vstupní tryska | 1 | | |
| 4 | 1120 122 3001 | Pružina | 1 | | |
| 5 | 1113 121 5000 | Páka pro nastavení přívodu | 1 | | |
| 6 | 1113 121 9200 | Osa | 1 | | |
| 7 | 1114 122 7400 | Šrouby s kulatou hlavou | 1 | | |
| 8 | 4133 129 0901 | Těsnění | 1 | | |
| 9 | 1113 121 4705 | Regulační membrána | 1 | | |
| 10 | 4133 120 2201 | Příruba | 1 | 11 | |
| 11 | 4133 121 5200 | Ventil | 1 | | |
| 12 | 4133 120 8600 | Zpětný ventil | 1 | | |
| 13 | 4133 121 2700 | Krytka | 1 | | |
| 14 | 4133 121 0801 | Víko | 1 | | |
| 15 | 4133 122 7400 | Šroub s kulatou hlavou | 4 | | |
| 16 | 1114 121 7800 | Síto | 1 | | |
| 17 | 1120 121 4805 | Membrána čerpadla | 1 | | |
| 18 | 1120 129 0905 | Těsnění | 1 | | |
| 19 | 4117 121 0803 | Víko | 1 | | |
| 20 | 1114 122 7100 | Šroub | 1 | | |
| 21 | 4117 122 3006 | Pružina | 1 | | |
| 22 | 4117 122 6200 | Šroub pro nastavení volnoběžných otáček | 1 | | |
| 23 | 4133 122 3200 | Ohnutá pružina | 1 | | |
| 24 | 1117 122 9000 | Pojistný kroužek | 1 | | |
| 25 | 4211 120 7100 | Osa motýlku s pákou | 1 | | |

Karburátor WT-329

| # | Číslo dílu | Popis | Množství | Obsahuje jeden nebo více článků | Poznámky |
|----|---------------|------------------------------------|----------|---------------------------------|----------|
| 26 | 4211 121 8600 | Podložka | 1 | | |
| 27 | 4215 121 8900 | Šroub | 1 | | |
| 28 | 4211 122 9000 | Pojistný kroužek | 1 | | |
| 30 | 4124 122 3600 | Těsnicí kroužek | 1 | | |
| 31 | 1111 121 8605 | Podložka | 1 | | |
| 32 | 1115 122 3002 | Pružina | 2 | | |
| 33 | 4130 121 8602 | Podložka | 2 | | |
| 34 | 4130 122 6801 | Šroub L pro bohatost při volnoběhu | 1 | | |
| 35 | 4130 121 2700 | Krytka | 1 | | |
| 36 | 4130 122 6701 | Šroub H pro vysoké otáčky | 1 | | |
| 37 | 4130 121 2701 | Krytka | 1 | | |
| 38 | 4130 122 3600 | Těsnicí kroužek | 1 | | |
| 39 | 4130 121 8601 | Podložka | 1 | | |
| 40 | 4130 122 3601 | Těsnicí kroužek | 1 | | |
| 41 | 4117 121 3300 | Motýlek | 1 | | |
| 42 | 1110 122 7400 | Šrouby s kulatou hlavou | 1 | | |
| 43 | 4130 121 8600 | Podložka | 1 | | |
| 44 | 4133 120 8701 | Regulační ventil | 1 | | |
| | 4133 007 1060 | Sada dílů karburátoru | 1 | 8, 9, 17, 18 | |

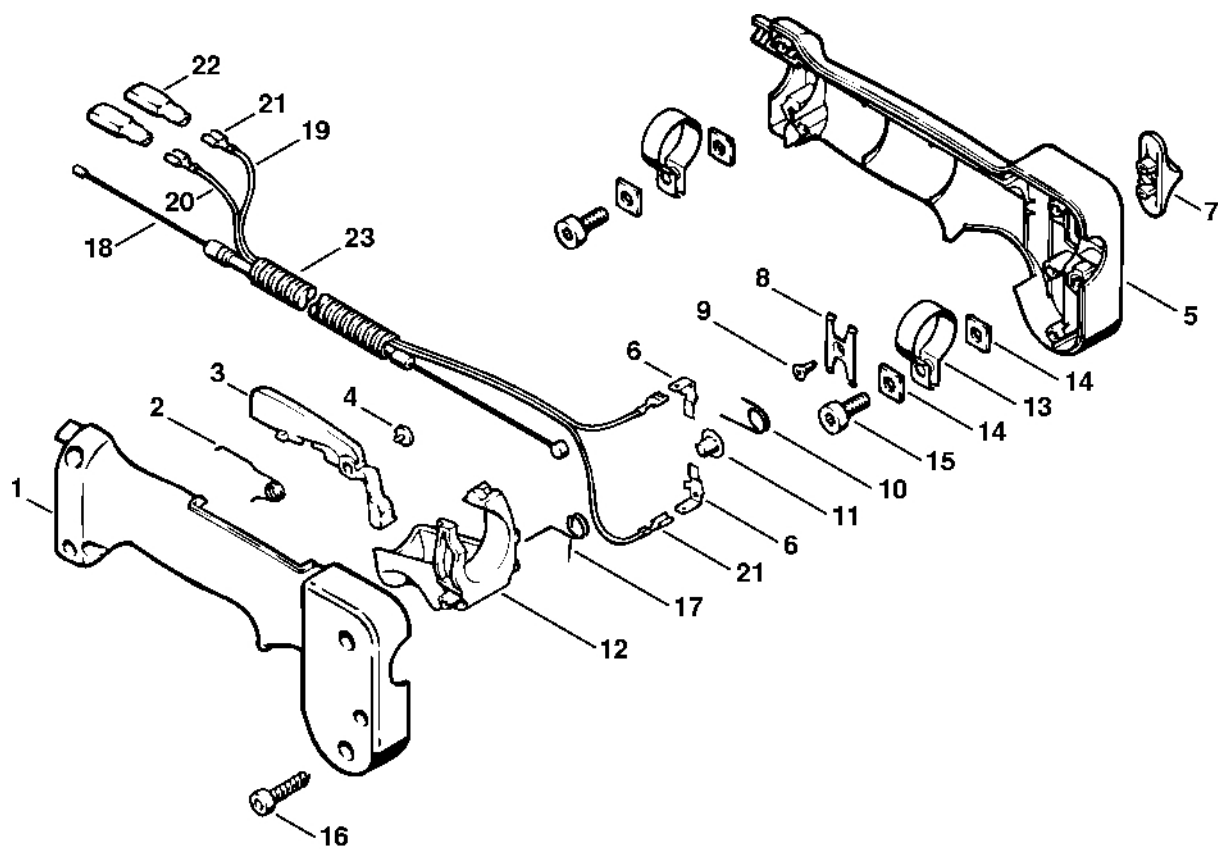
Kompletní trubka FS 72, kruhová rukojeť



355ET006 LÄ

Kompletní trubka FS 72, kruhová rukojeť

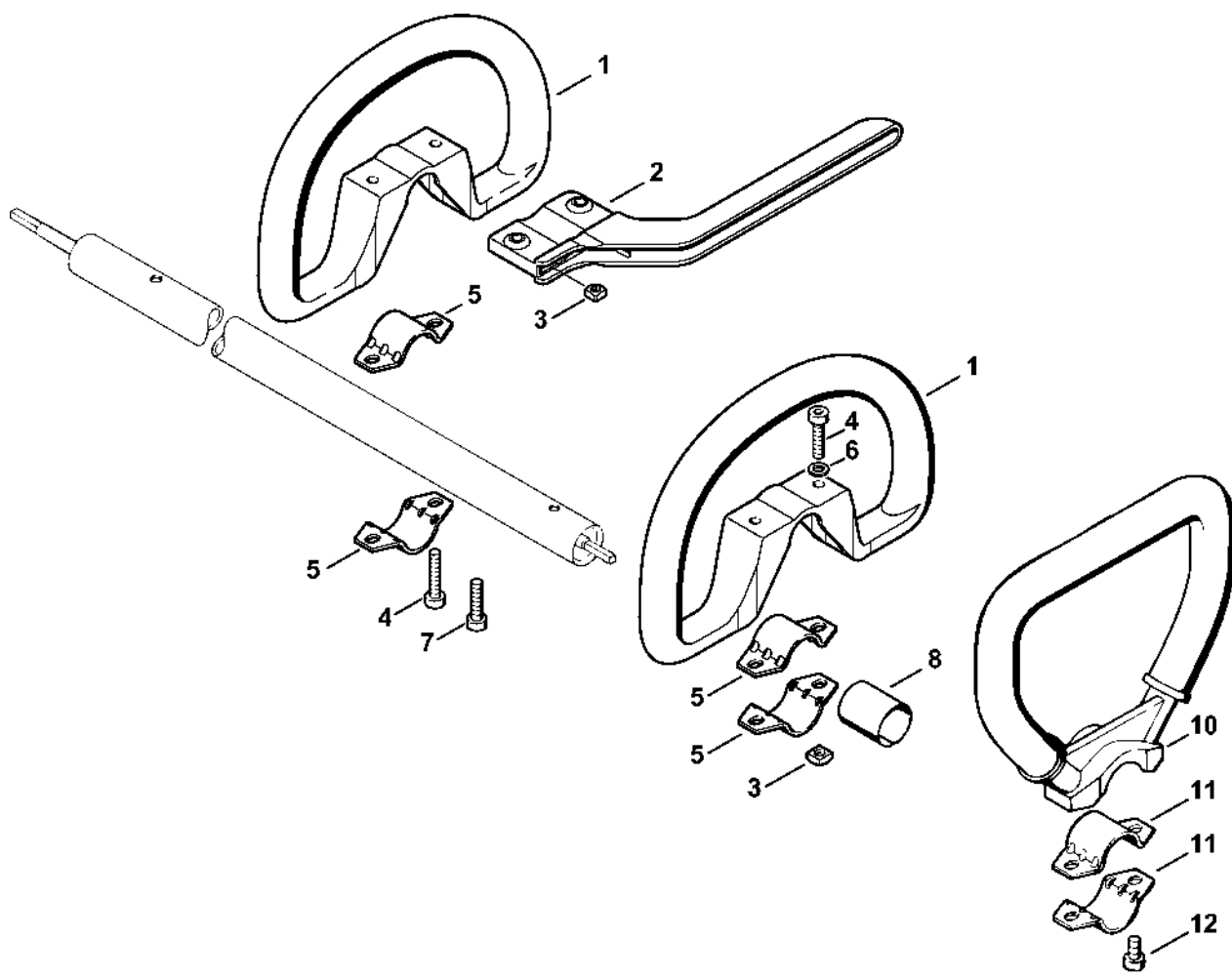
| # | Číslo dílu | Popis | Množství | Obsahuje jeden nebo více článků | Poznámky |
|----|---------------|----------------------------|----------|---------------------------------|----------|
| 1 | 4133 710 7100 | Kompletní trubka Ø 25,4 mm | 1 | | |
| 2 | 4130 711 3200 | Hnací hřídel | 1 | | |
| 3 | 4133 717 2000 | Krytka | 1 | | |
| 4 | 9455 621 1130 | Pojistný kroužek 12x1 | 1 | | |
| 5 | 9099 021 2360 | Parkerova šroub 3,5x9,5 | 1 | | |
| 6 | 4130 640 1405 | Kryt pouzdra | 1 | 4 - 9 | |
| 7 | 9513 003 3210 | Jehlové pouzdro 12x16x10 | 2 | | |
| 8 | 4130 640 2205 | Hnací hřídel M12 | 1 | | |
| 9 | 0000 958 1233 | Podložka | 2 | | |
| 10 | 4130 713 1501 | Tlaková deska | 1 | | |
| 11 | 4130 710 6701 | Svěrka | 1 | 12, 13 | |
| 12 | 9022 341 1010 | Válcový šroub IS-M5x18 | 1 | | |
| 13 | 9210 260 0700 | Šestihranná matice M5 | 1 | | |
| 14 | 4130 713 4501 | Ochranný kryt | 1 | | |
| 15 | 4130 713 4100 | Nůž | 1 | | |
| 16 | 9074 478 4405 | Válcový šroub IS-P6x14 | 1 | | |
| 17 | 9771 021 2760 | Svorka 47x12 | 1 | | |
| 18 | 4130 790 1300 | Kruhová rukojeť | 1 | 19 - 23 | |
| 19 | 4130 791 2000 | Pouzdro rukojeti | 1 | | |
| 20 | 9075 478 4115 | Válcový šroub IS-D5x16 | 1 | | |
| 21 | 4130 791 6805 | Upínací díl | 1 | | |
| 22 | 9041 116 1430 | Válcový šroub M6x50 | 1 | | |
| 23 | 9222 068 0900 | Čtyřhranná matice M6 | 1 | | |



355ET028 SC

| # | Číslo dílu | Popis | Množství | Obsahuje jeden nebo více článků | Poznámky |
|-----------|---------------|--------------------------|----------|---------------------------------|----------|
| | 4133 790 1301 | Ovládací rukojeť | 1 | 1 - 17 | |
| 1 | 4126 791 0821 | Vnější držák rukojeti | 1 | | |
| 2 | 4126 182 4506 | Ohnutá pružina | 1 | | |
| 3 | 4126 182 0806 | Zarážková páka | 1 | | |
| 4 | 4126 182 6210 | Šroub s podložkou | 1 | | |
| 5 | 4126 790 1102 | Vnitřní úchytky | 1 | 6 | |
| 6 | 4126 791 5300 | Zásuvná jazýčková spojka | 2 | | |
| 7 | 4126 182 1705 | Kombinovaný posuvník | 1 | | |
| 8 | 4126 182 4705 | Záchytná pružina | 1 | | |
| 9 | 4126 182 6205 | Šroub s podložkou | 1 | | |
| 10 | 4126 182 4505 | Ohnutá pružina | 1 | | |
| 11 | 9417 003 7510 | Spojovací matice | 1 | | |
| 12 | 4126 182 1007 | Páčka plynu | 1 | | |
| 13 | 4133 791 9400 | Svorka | 2 | | |
| 14 | 4126 792 6100 | Čtyřhranná podložka | 4 | | |
| 15 | 9022 341 0980 | Válcový šroub IS-M5x16 | 2 | | |
| 16 | 9074 478 3065 | Válcový šroub IS-P4x19 | 4 | | |
| 17 | 4126 182 4507 | Ohnutá pružina | 1 | | |
| 18 | 4133 180 1105 | Kabel ovládání plynu | 1 | | |
| 19 | | Kabel 480 mm | 1 | | |
| 20 | | Kabel 565 mm | 1 | | |
| | 0751 010 1110 | Kabel 10 m | 1 | | |
| 21 | 0751 030 8953 | Zásuvný klip 4,8-1 | 4 | | |
| 22 | 0751 030 8470 | Pouzdro | 3 | | |
| 23 | | Trubka 170 mm | 1 | | |
| | 4203 711 7201 | Hadice 960 mm | 1 | | |

Kruhová rukoje

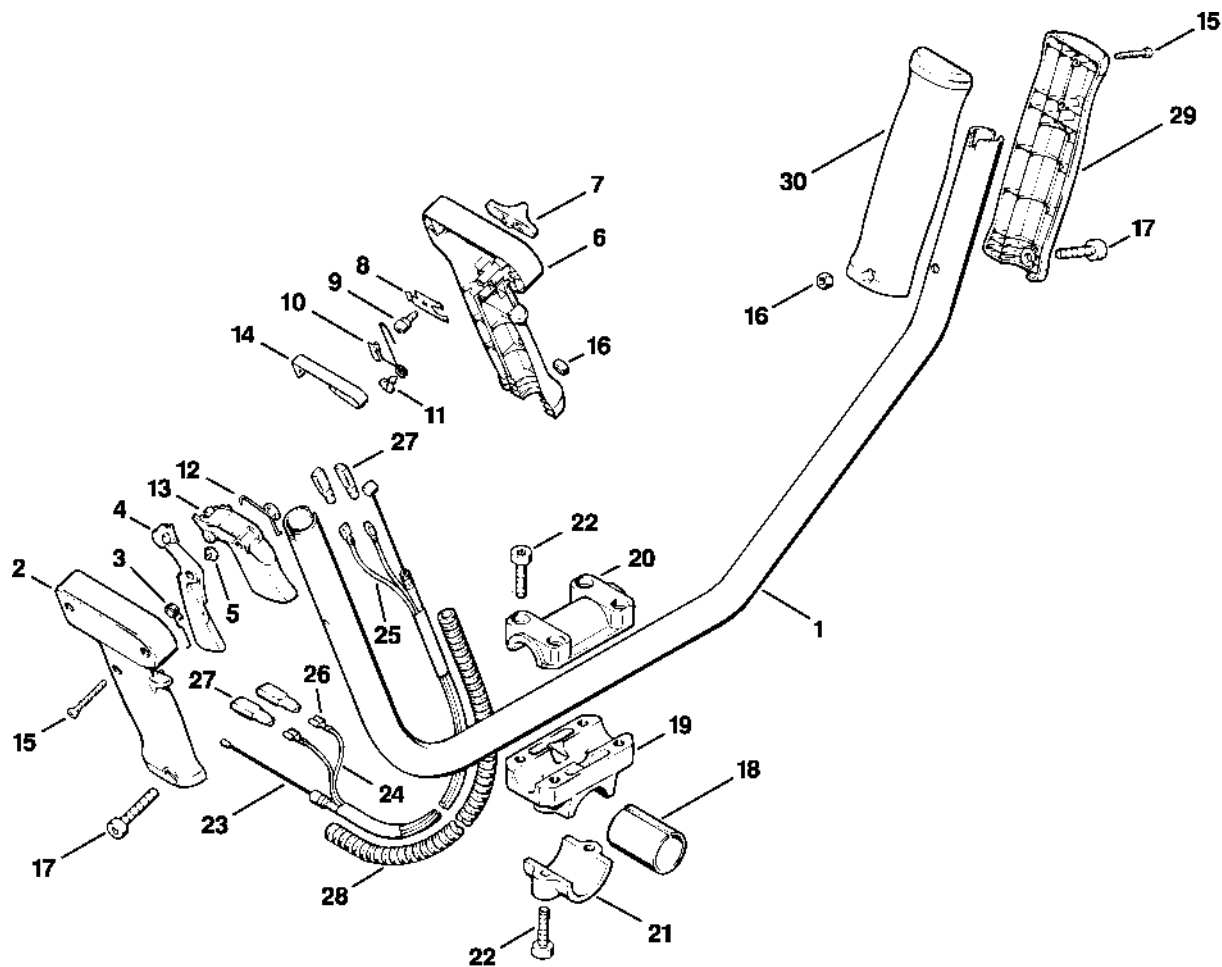


35SET036 SC

Kruhová rukoje

| # | Číslo dílu | Popis | Množství | Obsahuje jeden nebo více článků | Poznámky |
|----|---------------|------------------------|----------|---------------------------------|----------|
| 1 | 4180 790 3405 | Kruhová rukojeť | 1 | 2 - 6 | |
| 2 | 4130 790 8450 | Stříbrná | 1 | 3, 4 | |
| 3 | 9222 068 0900 | Čtyřhranná matice M6 | 2 | | |
| 4 | 9022 341 1370 | Válcový šroub IS-M6x30 | 2 | | |
| 5 | 4123 791 7400 | Upevňovací příruba | 2 | | |
| 6 | 9291 021 0140 | Podložka 6,4 | 2 | | |
| 7 | 9022 341 1350 | Válcový šroub IS-M6x25 | 2 | | |
| 10 | 4123 790 1300 | Oblouková rukojeť | 1 | | |
| 11 | 4123 791 7400 | Upevňovací příruba | 2 | | |
| 12 | 9022 341 1260 | Válcový šroub IS-M6x12 | 2 | | |

Oboustranná rukoje



355ET008 LÄ

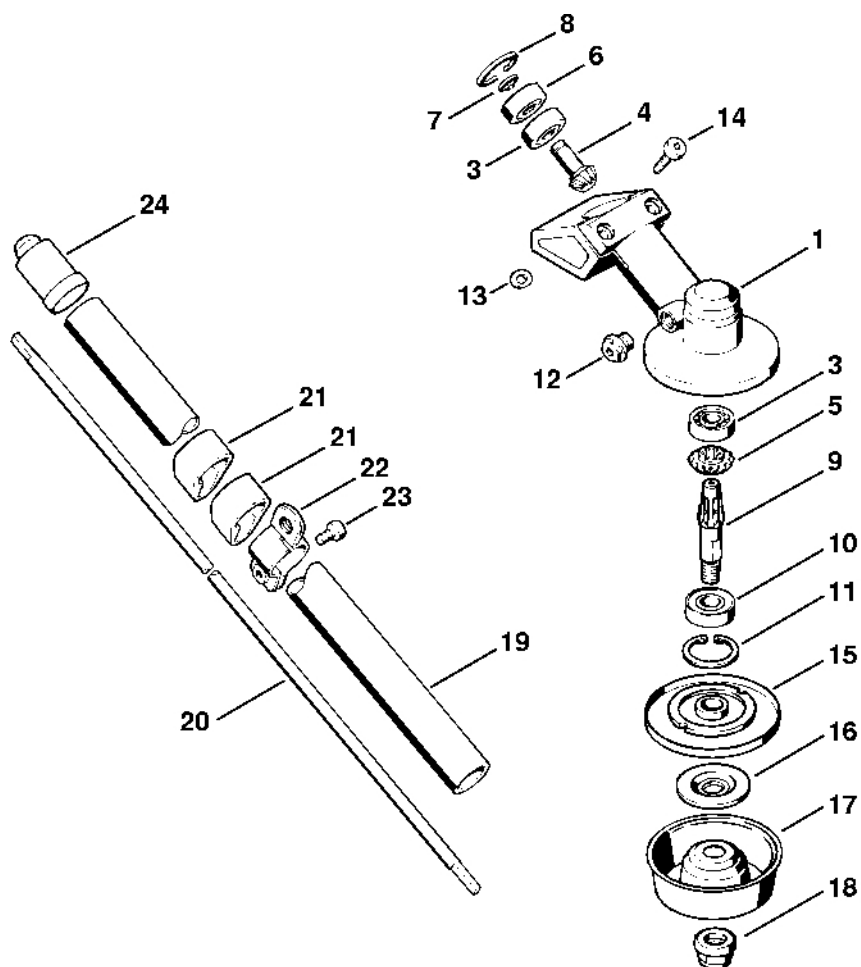
Oboustranná rukoje

| # | Číslo dílu | Popis | Množství | Obsahuje jeden nebo více článků | Poznámky |
|----|---------------|----------------------------|----------|---------------------------------|----------|
| 1 | 4126 791 1700 | Dvouruční trubková rukojeť | 1 | | |
| | 4126 790 1303 | Ovládací rukojeť | 1 | 2 - 17 | |
| 2 | 4126 791 0801 | Vnější držák rukojeti | 1 | | |
| 3 | 4126 182 4506 | Ohnutá pružina | 1 | | |
| 4 | 4126 182 0800 | Zarážková páka | 1 | | |
| 5 | 4126 182 6210 | Šroub s podložkou | 1 | | |
| 6 | 4126 791 0811 | Vnitřní úchytky | 1 | | |
| 7 | 4126 182 1700 | Kombinovaný posuvník | 1 | | |
| 8 | 4126 182 4700 | Záchytná pružina | 1 | | |
| 9 | 4126 182 6200 | Šroub s podložkou | 1 | | |
| 10 | 4126 442 1600 | Spojovací pružina | 1 | | |
| 11 | 4126 182 6210 | Šroub s patkou | 1 | | |
| 12 | 4126 182 4500 | Ohnutá pružina | 1 | | |
| 13 | 4126 182 1001 | Páčka plynu | 1 | | |
| 14 | 4126 442 1610 | Spojovací pružina | 1 | | |
| 15 | 9099 021 1890 | Parkerova šroub 2,9x25 | 5 | | |
| 16 | 9210 260 0700 | Šestihranná matice M5 | 2 | | |
| 17 | 9022 341 1070 | Válcový šroub IS-M5x30 | 2 | | |
| 19 | 4133 791 7610 | Podpora | 1 | | |
| 20 | 4133 791 0900 | Upínací prvek | 1 | | |
| 21 | 4133 791 0905 | Upínací prvek | 1 | | |
| 22 | 9022 341 1350 | Válcový šroub IS-M6x25 | 6 | | |
| 23 | 4133 180 1115 | Kabel pro ovládání plynu | 1 | | |
| 24 | | Kabel 1010 mm | 1 | | |
| 25 | | Kabel 1040 mm | 1 | | |
| | 0751 010 1110 | Kabel 10 m | 1 | | |

Oboustranná rukoje

| # | Číslo dílu | Popis | Množství | Obsahuje jeden nebo více článků | Poznámky |
|-----------|---------------|--------------------------|----------|---------------------------------|----------|
| 26 | 0751 030 8953 | Zásuvný klip 4,8-1 | 3 | | |
| 27 | 0751 030 8470 | Pouzdro | 3 | | |
| 28 | | Hadice 755 mm | 1 | | |
| | 4203 711 7201 | Hadice 960 mm | 1 | | |
| | 4126 790 1350 | Levá rukojeť | 1 | 15, 29, 30 | |
| 29 | | Držák vnější rukojeti | 1 | | |
| 30 | | Vnitřní úchytko rukojeti | 1 | | |

FS 76: Redukce, kompletní trubka

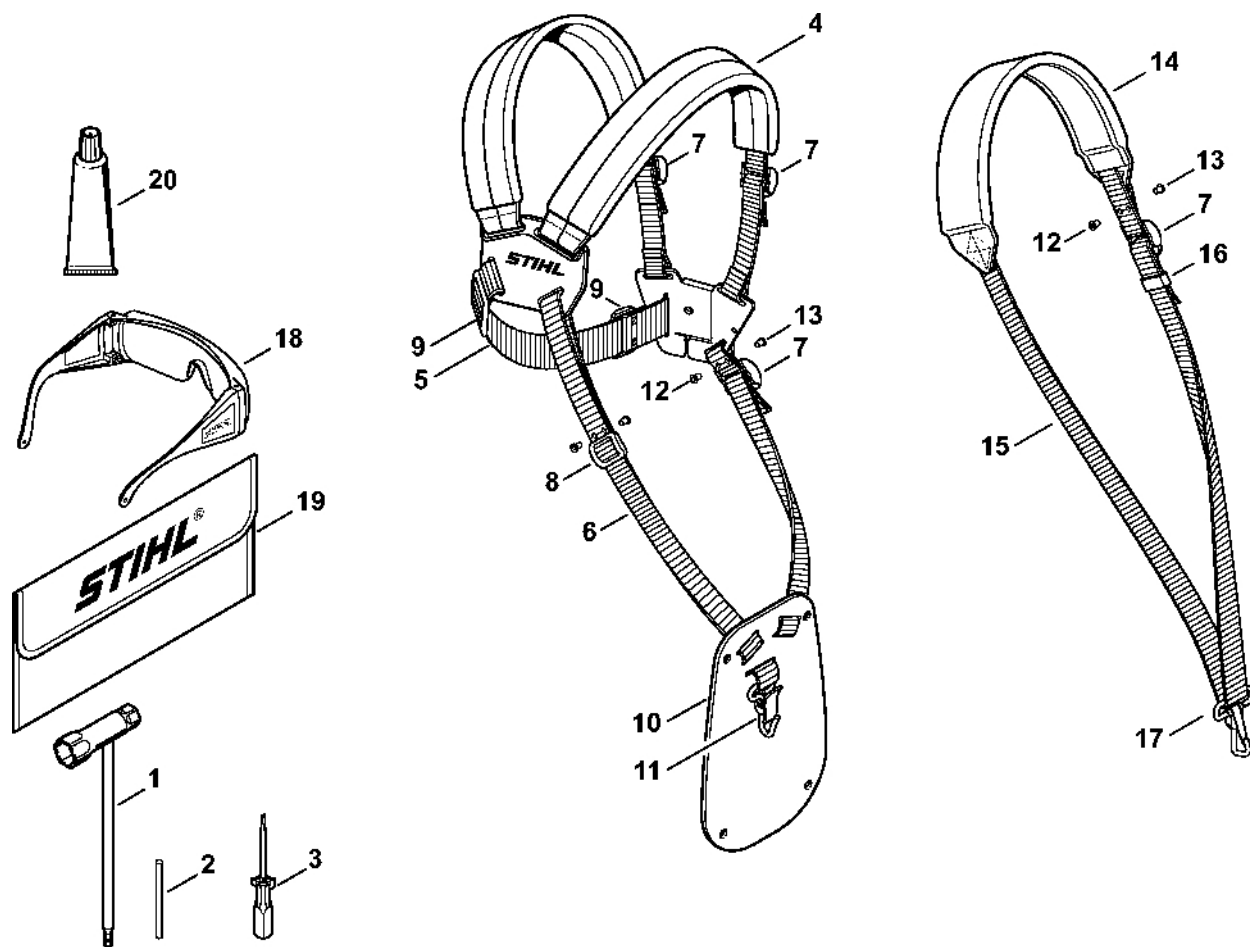


355ET010 L

FS 76: Redukce, kompletní trubka

| # | Číslo dílu | Popis | Množství | Obsahuje jeden nebo více článků | Poznámky |
|-----------|---------------|--------------------------------------|----------|---------------------------------|----------|
| | 4133 640 0100 | Redukční ventil | 1 | 1 - 13 | |
| 1 | 4133 641 0300 | Kryt reduktoru | 1 | | |
| 3 | 9503 003 9850 | Kuličkové ložisko s drážkou 609 | 2 | | |
| | 4124 640 7300 | Sada ozubených kol | 1 | 4, 5 | |
| 4 | | Hnací ozubené kolo | 1 | | |
| 5 | | Ozubené kolo | 1 | | |
| 6 | 9503 003 9853 | Kuličkové ložisko s drážkou 609-2Z | 1 | | |
| 7 | 9455 621 0750 | Pojistný kroužek 9x1 | 1 | | |
| 8 | 9456 621 2660 | Pojistný kroužek 24x1,2 | 1 | | |
| 9 | 4124 642 0600 | Výstupní hřídel | 1 | | |
| 10 | 9503 003 5190 | Kuličkové ložisko s drážkou 6001-2RS | 1 | | |
| 11 | 9456 621 3100 | Pojistný kroužek 28x1,2 | 1 | | |
| 12 | 4119 713 6500 | Závitová zátka | 1 | | |
| 13 | 0000 958 0503 | Podložka | 2 | | |
| 14 | 9022 371 1020 | Válcový šroub IS-M5x20 | 2 | | |
| 15 | 4126 710 3800 | Tlaková podložka | 1 | | |
| 16 | 4126 713 1600 | Tlaková podložka | 1 | | |
| 17 | 4126 713 3100 | Nosná deska | 1 | | |
| 18 | 4126 642 7600 | Matice s přírubou M10x1 vlevo | 1 | | |
| 19 | 4124 710 7103 | Kompletní trubka Ø 24 mm | 1 | | |
| 20 | 4124 711 3200 | Hnací hřídel | 1 | | |
| 21 | 4123 182 2100 | Podpěra | 2 | | |
| 22 | 4114 710 6701 | Svorka | 1 | | |
| 23 | 9022 341 1270 | Válcový šroub IS-M6x14 | 1 | | |
| 24 | 4133 717 2000 | Krytka | 1 | | |
| | 0781 120 1117 | Mazivo pro reduktor 80 g | 1 | | |

Nástroje, volitelné příslušenství



4180-GET-0068-A0

Nástroje, volitelné příslušenství

| # | Číslo dílu | Popis | Množství | Obsahuje jeden nebo více článků | Poznámky |
|----|---------------|-----------------------------------|----------|---------------------------------|--------------------------|
| 1 | 4128 890 3400 | Víceúčelový klíč | 1 | | |
| 2 | 4130 893 7800 | Sklopné pouzdro | 1 | | |
| 3 | 0000 890 2300 | Šroubovák | 1 | | |
| 4 | 4119 710 9001 | Postroje | 1 | 5 - 11 | |
| 5 | | Popruh 38x780 mm | 1 | | |
| | 0000 930 2242 | Páska 38 mm x 5 m | 1 | | |
| 6 | | Páska 25 mm x 1,18 m | 1 | | |
| | 0000 930 2241 | Páska 25 mm x 10 m | 1 | | |
| 7 | 4203 792 7200 | Nastavitelná spona | 3 | | |
| 8 | 4119 718 6300 | Regulační smyčka | 1 | | |
| 9 | 4119 718 6310 | Regulační smyčka | 2 | | |
| 10 | 4119 718 7400 | Ochranná deska | 1 | | |
| 11 | 4147 710 6900 | Karabina | 1 | | |
| 12 | 9408 021 4530 | Nýt, nýtovaná část 4x8x6 | 1 | | (množství podle potřeby) |
| 13 | 9409 021 4420 | Nýt, část hlavy 4x8 | 1 | | (množství podle potřeby) |
| 14 | 4119 710 9012 | Postroj | 1 | 7, 15 - 17 | |
| 15 | | Popruh 25 mm x 1,86 m | 1 | | |
| 16 | 4119 718 6320 | Nastavitelná spona | 1 | | |
| 17 | 4119 710 6900 | Karabina | 1 | | |
| 18 | 0000 884 0307 | Ochranné brýle | 1 | | |
| 19 | 0000 891 0810 | Sáček na nářadí | 1 | | |
| 20 | 0783 830 2000 | Tuba s červenou těsnicí pastou HT | 1 | | |