

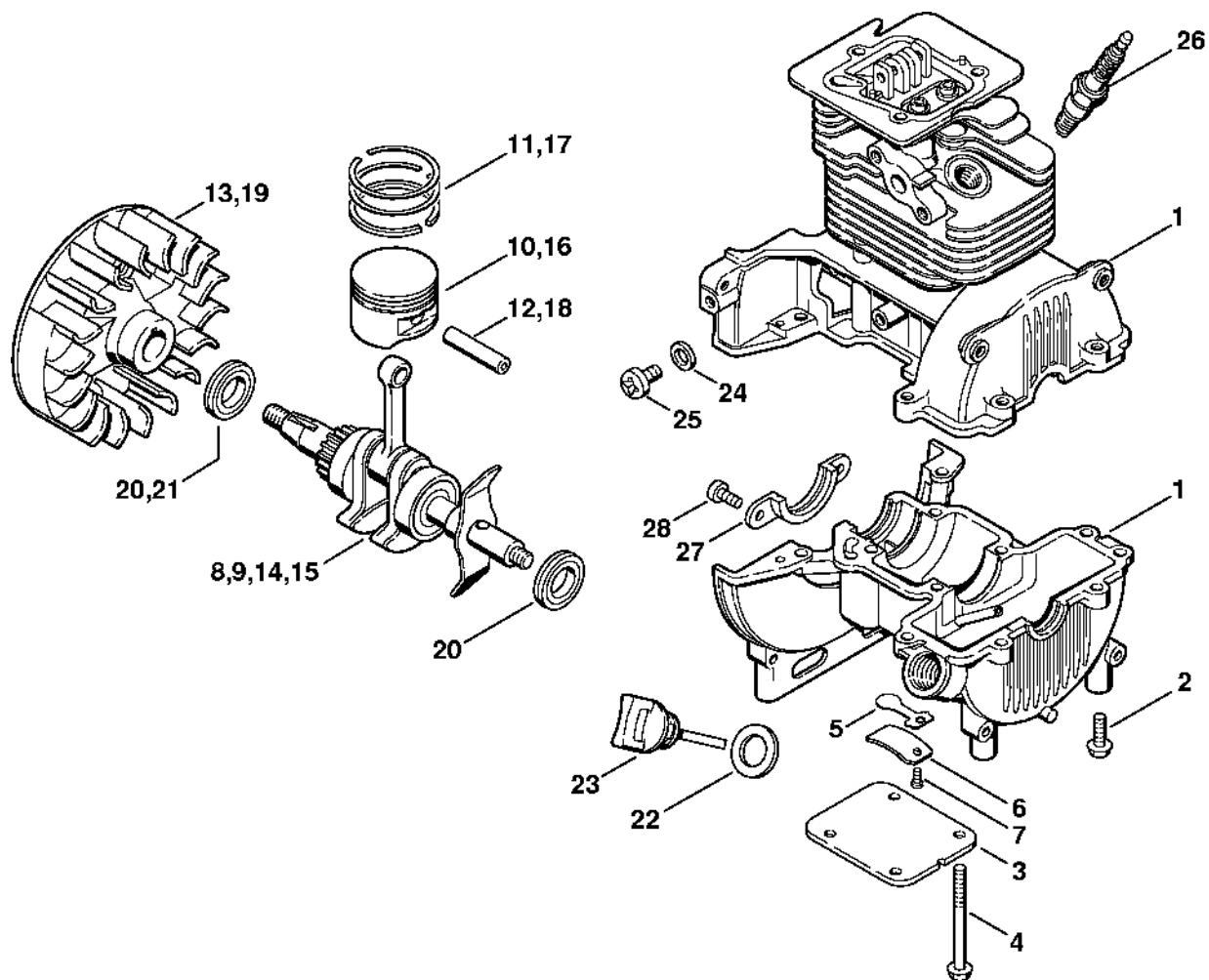
# FS 65- 4

**Seznam dílů**  
**30.01.2023**  
**Francie,**  
**francouzština**

## Obsah

Karter klikového hřídele.....	2	Násadky.....	63
Rozvod nebo ovládání ventilů.....	5	Víceúčelový klíč.....	65
Startovací zařízení, zapalovací zařízení.....	7	Montážní stojan.....	67
Vzduchový filtr.....	10	Upevňovací deska.....	69
Tlumič výfuku.....	13	Montážní nástroj.....	71
Karburátor WYL-131, WYL-135.....	15	Spojka.....	73
Karburátor WYL-63 #1205 100 (2).....	18	Čerpadlo.....	75
Spojovací skříň.....	21	Šroubovák T27x150.....	77
Ovládací páka.....	24	Stahovák.....	79
Dvouruční trubková rukojeť.....	26	Šroubovák T20.....	81
Redukce, kompletní trubka.....	28		
Ochranný kryt.....	31		
Ochrana pro přepravu.....	33		
Nástroje, volitelné příslušenství.....	35		
Spojka.....	37		
Montážní šroub.....	39		
Závitový šroub.....	41		
Svorka C19.....	43		
Šroubovák T27x125.....	45		
Kleště A10-hladké.....	47		
Hadice 135 mm.....	49		
Montážní háček.....	51		
Upínací zařízení.....	53		
Momentový klíč s optickým/akustickým ukazatelem.....	55		
Momentový klíč.....	57		
Momentový klíč s optickým/akustickým signalizátorem.....	59		
Momentový klíč.....	61		

# Karter klikového hřídele



236ET015 GM

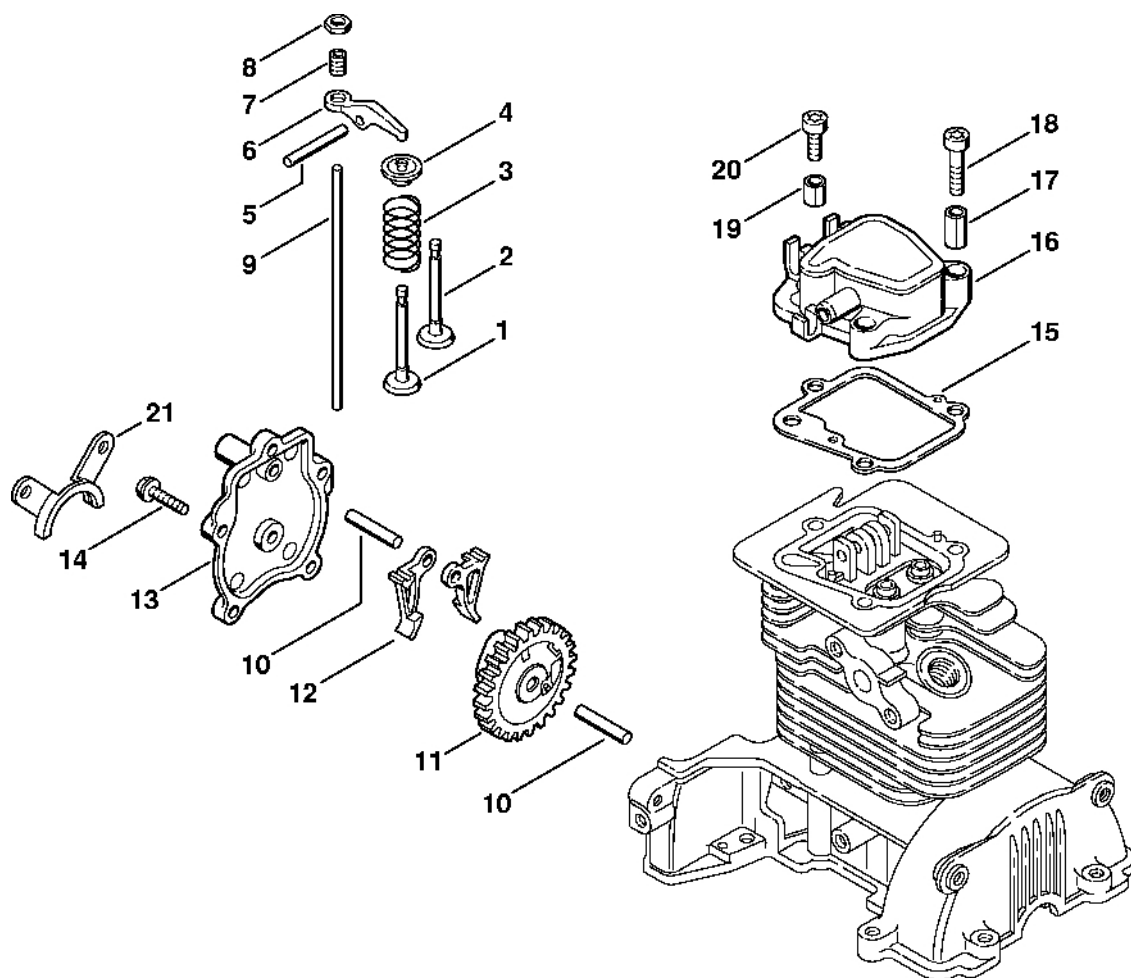
# Karter klikového hřídele

#	Číslo dílu	Popis	Množství	Obsahuje jeden nebo více článků	Poznámky
1	4170 020 2112	Karter klikové hřídele	1	2 - 4	
2	9022 341 1010	Válcový šroub IS-M5x18	6		
3	4170 021 1100	Kryt	1		
4	9022 341 1120	Válcový šroub IS-M5x58	4		
5	4170 141 4100	Membrána	1		
6	4170 141 2400	Podložní plech	1		
7	4170 141 8100	Šroub	1		
8	4170 007 1002	Kliková hřídel s rotorem Do sériového čísla: 001057792	1	9 - 13, 21	
14	4170 007 1003	Kliková hřídel s rotorem Do sériového čísla: 001040027	1	15 - 19, 21	
15	4170 030 0413	Kliková hřídel Nad sériovým číslem: 001040028	1	16 - 18	
16	4170 030 2011	Píst Ø 39 mm	1	17	
17	4170 034 3055	Sada pístních kroužků	1		
18	4170 034 1510	Pístní hřídel	1		
19	4170 400 1211	Rotor	1		
20	4170 021 5600	Těsnicí kroužek Do sériového čísla: 001040027	2		
20	4170 021 5600	Těsnicí kroužek Nad sériovým číslem: 001040028	1		
21	4170 021 5601	Těsnicí kroužek Nad sériovým číslem: 001040028	1		
22	4170 029 0505	Těsnění	1		
23	4170 028 0300	Měřidlo oleje	1		
24	4170 038 0700	Podložka	1		

# Karter klikového hřídele

#	Číslo dílu	Popis	Množství	Obsahuje jeden nebo více článků	Poznámky
<b>25</b>	4170 038 0300	Šroub	1		
<b>26</b>	4170 400 7000	Svíčka	1		
<b>27</b>	4170 021 3702	Ochranný díl	1		
<b>28</b>	9022 313 0650	Válcový šroub IS-M4x10	2		

# Rozvod pomocí ventilů nebo ventilové ovládání

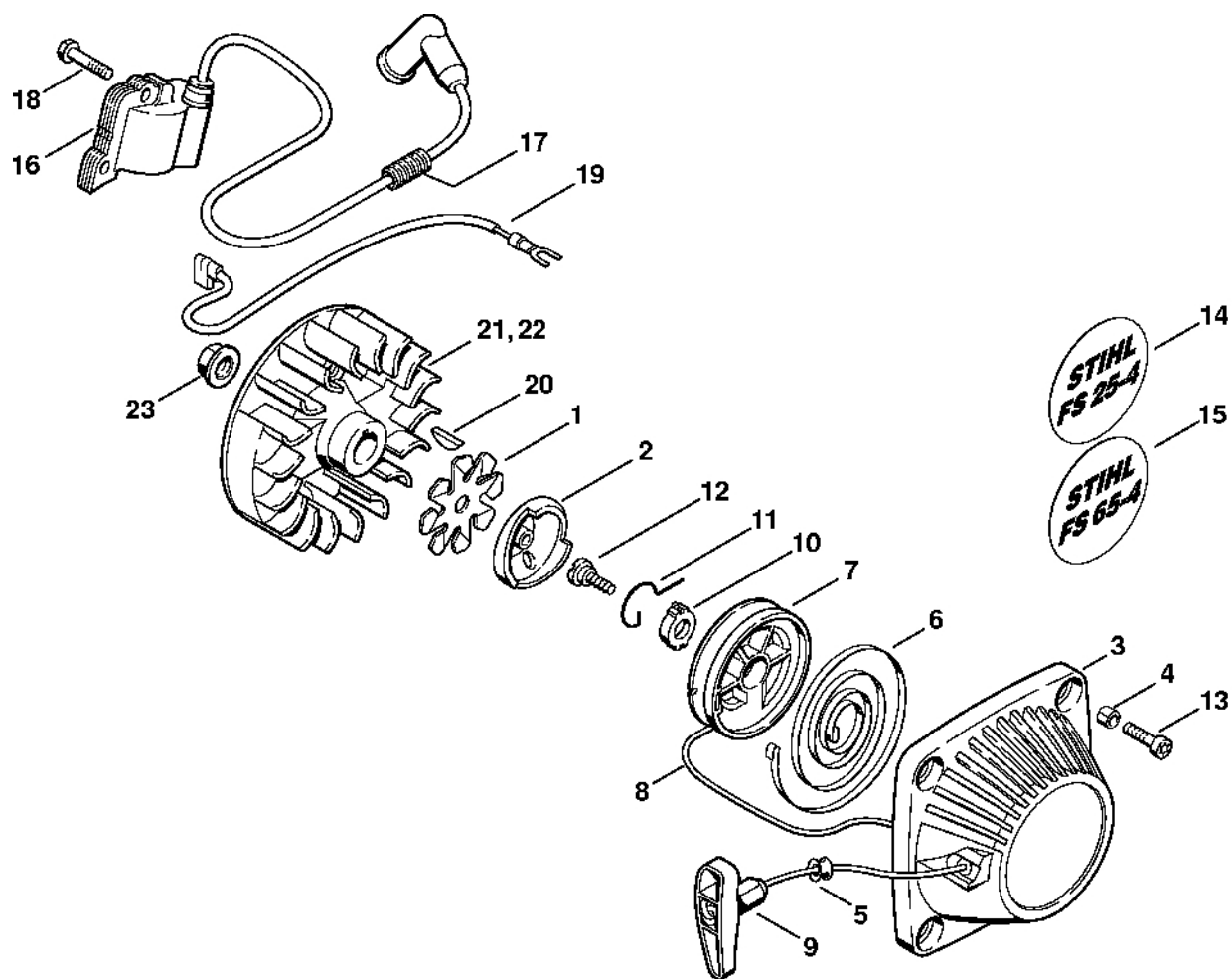


235ET016 GM

# Rozvod pomocí ventilů nebo ventilové ovládání

#	Číslo dílu	Popis	Množství	Obsahuje jeden nebo více položek	Poznámky
1	4170 025 1810	Vstupní ventil	1		
2	4170 025 1900	Výfukový ventil	1		
3	4170 025 1600	Ventilová pružina	2		
4	4170 025 1700	Držák pružiny ventilu	2		
5	4170 038 0800	Šroub 4x28	1		
6	4170 038 1000	Kyvné rameno	2		
7	4170 038 1100	Závitový kolík	2		
8	4170 038 1200	Šestihranná matice	2		
9	4170 038 0100	Tlačítko ventilu	2		
10	4170 038 0805	Šroub 5x23,8	2		
11	4170 030 3000	Vačkový hřídel	1		
12	4170 038 0900	Zvedák ventilu	2		
13	4170 038 1310	Kryt	1		
14	9022 313 0680	Válcový šroub IS M4x16	5		
15	4170 029 0500	Těsnění	1		
16	4170 020 1000	Kryt ventilu	1		
17	4170 021 2100	Pouzdro	2		
18	9022 313 1030	Válcový šroub IS-M5x23	2		
19	4170 021 2105	Pouzdro	1		
20	9022 341 0960	Válcový šroub IS-M5x12	1		
21	4170 021 3701	Ochranný díl	1		

# Odpalovací zařízení, zapalovací zařízení



235ET003 GM

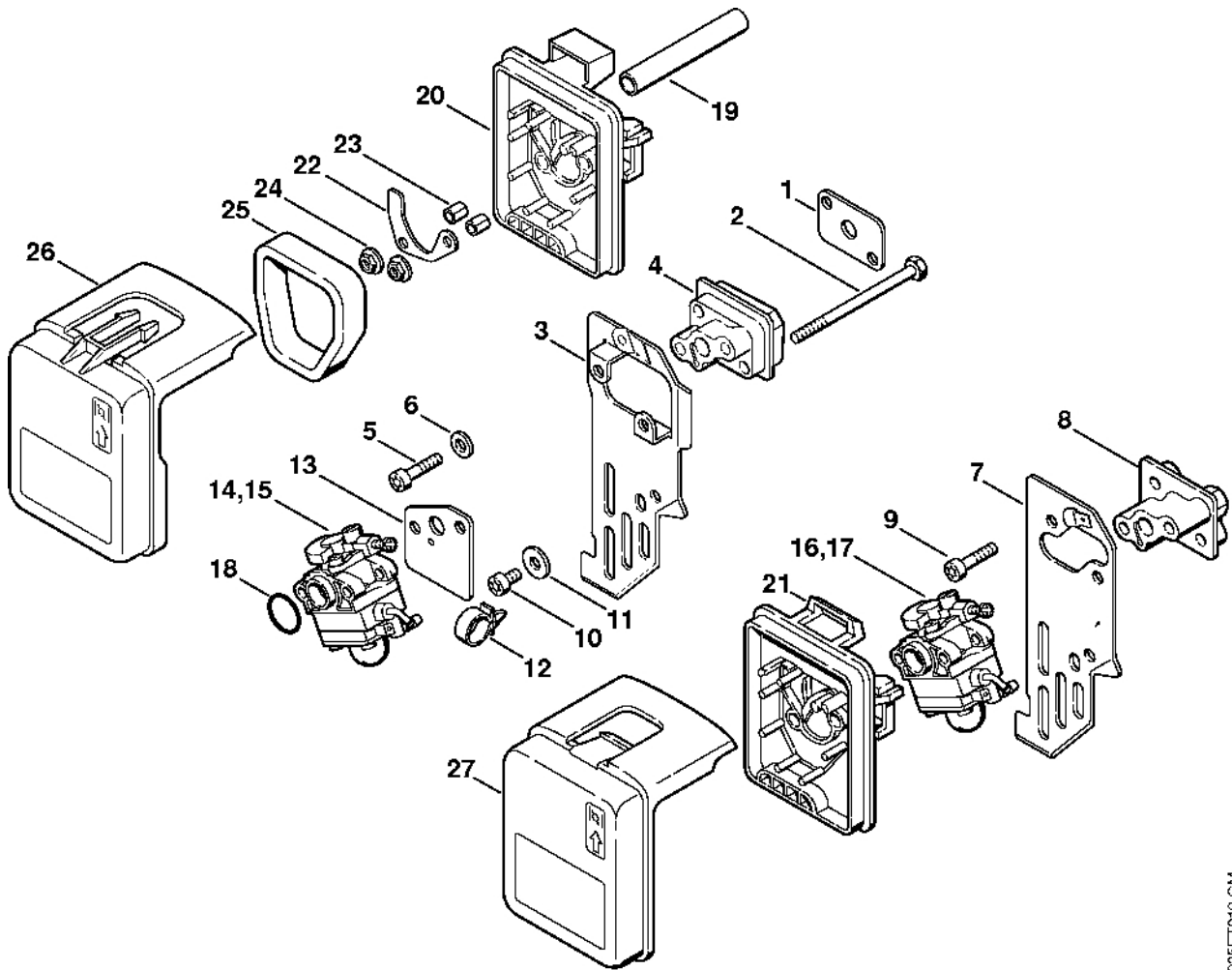
# Odpalovací zařízení, zapalovací zařízení

#	Číslo dílu	Popis	Množství	Obsahuje jeden nebo více článků	Poznámky
1	4170 086 0500	Ventilátor	1		
2	4170 195 0600	Roztočné kolo	1		
	4170 190 4000	Spouštěcí zařízení	1	3 - 12	
3	4170 195 0500	Kryt odpalovacího zařízení	1		
4	4170 195 3600	Pouzdro	4		
5	4170 195 3700	Pouzdro	1		
6	4170 195 1600	Vratná pružina	1		
7	4170 195 0400	Kladka	1		
8	4170 195 8205	Spouštěcí lano Ø 3x900 mm	1		
	0000 930 2208	Spouštěcí lano Ø 3 mm x 30,5 m	1		
	0000 930 2211	Spouštěcí lano Ø 3 mm x 60,8 m	1		
9	4170 195 3400	Rukojeť	1		
10	4170 195 2000	Spojka	1		
11	4170 195 3500	Oblast	1		
12	4170 195 9100	Šroub	1		
13	9022 341 1010	Válcový šroub IS-M5x18	4		
15	4170 967 1510	Identifikační štítek	1		
16	4170 400 1300	Zapalovací modul	1		
17		Hadice 20 mm	1		
	4203 711 7201	Hadice 960 mm	1		
18	9022 341 1010	Válcový šroub IS-M5x18	2		
19	4170 440 1100	Zkratovací kabel	1		
20	4170 036 8600	Půlměsíkový klín	1		
21	4170 400 1210	Rotor Do sériového čísla: 001040027	1		
22	4170 400 1211	Rotor	1		

# Odpalovací zařízení, zapalovací zařízení

#	Číslo dílu	Popis	Množství	Obsahuje jeden nebo více článků	Poznámky
		Nad sériovým číslem: 001040028			
<b>23</b>	9220 260 1100	Šestihránná matice M8 Do sériového čísla: 001040027	1		
<b>23</b>	9211 260 1360	Šestihránná matice M10x1,25 Nad sériovým číslem: 001040028	1		

# Vzduchový filtr



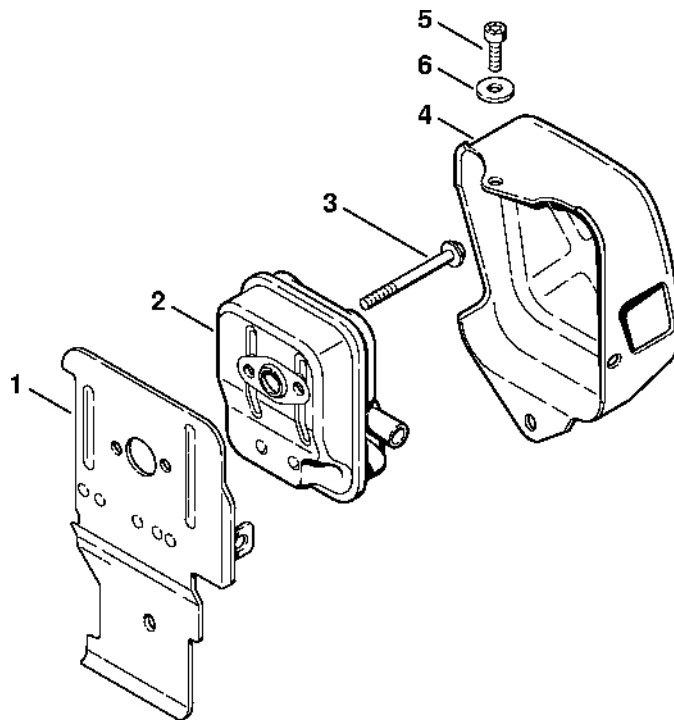
235ET019 GM

# Vzduchový filtr

#	Číslo dílu	Popis	Množství	Obsahuje jeden nebo více článků	Poznámky
1	4170 129 0905	Těsnění	1		
2	4170 122 7100	Šroub	2		
3	4170 122 1801	Tepelně izolační plech	1		
4	4170 121 1601	Meziupínací příruba	1		
5	9022 341 1080	Válcový šroub IS-M5x35	2		
6	9291 021 0120	Podložka 5,3	2		
7	4170 122 1800	Tepelně izolační plech Do sériového čísla: 001205100	1		
8	4170 121 1600	Meziupínací příruba Do sériového čísla: 001205100	1		
9	9022 313 1030	Válcový šroub IS-M5x23 Do sériového čísla: 001205100	2		
10	9022 341 0960	Válcový šroub IS-M5x12	1		
11	9307 021 0120	Podložka 5,3	1		
12	4170 122 4600	Hák	1		
13	4170 129 0900	Těsnění	1		
15	4170 120 0602	Karburátor WYL-135	1		
17	4170 120 0610	Karburátor WYL-63A Do sériového čísla: 001205100	1		
18	4170 121 9400	Kroužek	1		
19		Hadice 7x68 mm	1		
	4170 028 0605	Hadice 7 mm x 1 m	1		
20	4170 140 2801	Filtrační skříň	1		
21	4170 140 2800	Filtrační skříň Do sériového čísla: 001205100	1		
22	4170 141 2401	Opěrný plech	1		
23	4170 141 1800	Pouzdro	2		
24	9220 260 0700	Šestihranná matice M5	2		

# Vzduchový filtr

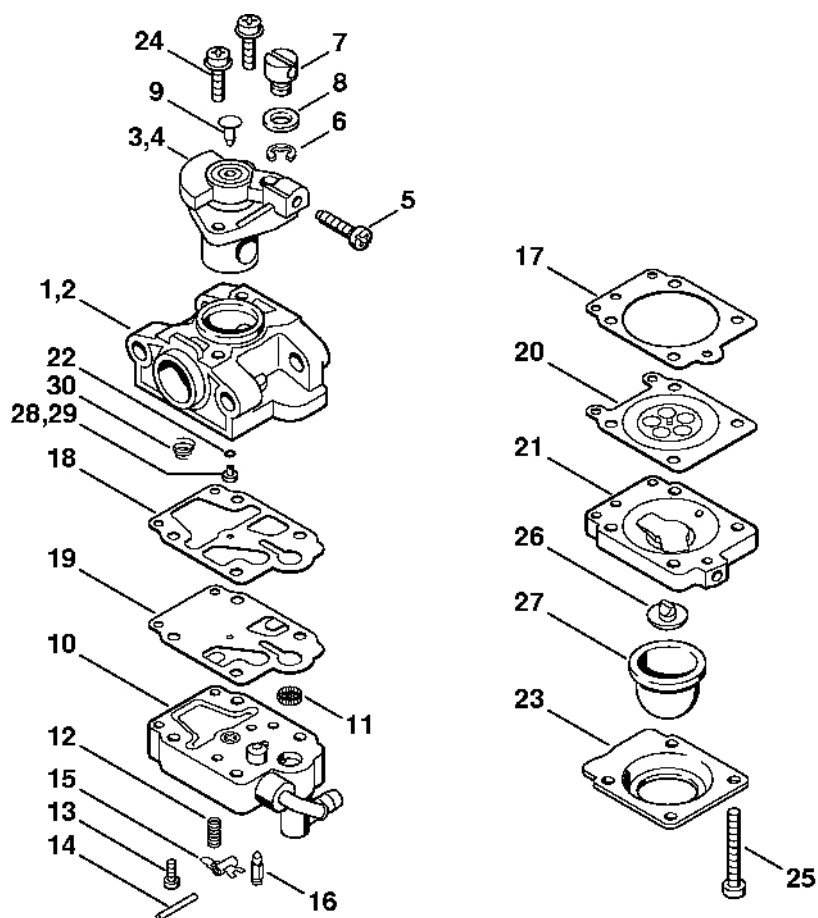
#	Číslo dílu	Popis	Množství	Obsahuje jeden nebo více položek	Poznámky
<b>25</b>	4170 141 0300	Vzduchový filtr	1		
<b>26</b>	4170 141 0501	Kryt filtru	1		
<b>27</b>	4170 141 0500	Kryt filtru Do sériového čísla: 001205100	1		



235ET018 GM

#	Číslo dílu	Popis	Množství	Obsahuje jeden nebo více článků	Poznámky
1	4170 145 0600	Krycí plech	1		
2	4170 140 0600	Tlumič	1		
3	9022 341 1110	Válcový šroub IS-M5x52	2		
4	4170 145 1700	Ochranný díl	1		
5	9022 341 0960	Válcový šroub IS-M5x12	3		
6	9307 021 0120	Podložka 5,3	3		

# Karburátor WYL-131, WYL-135



235ET013 GM

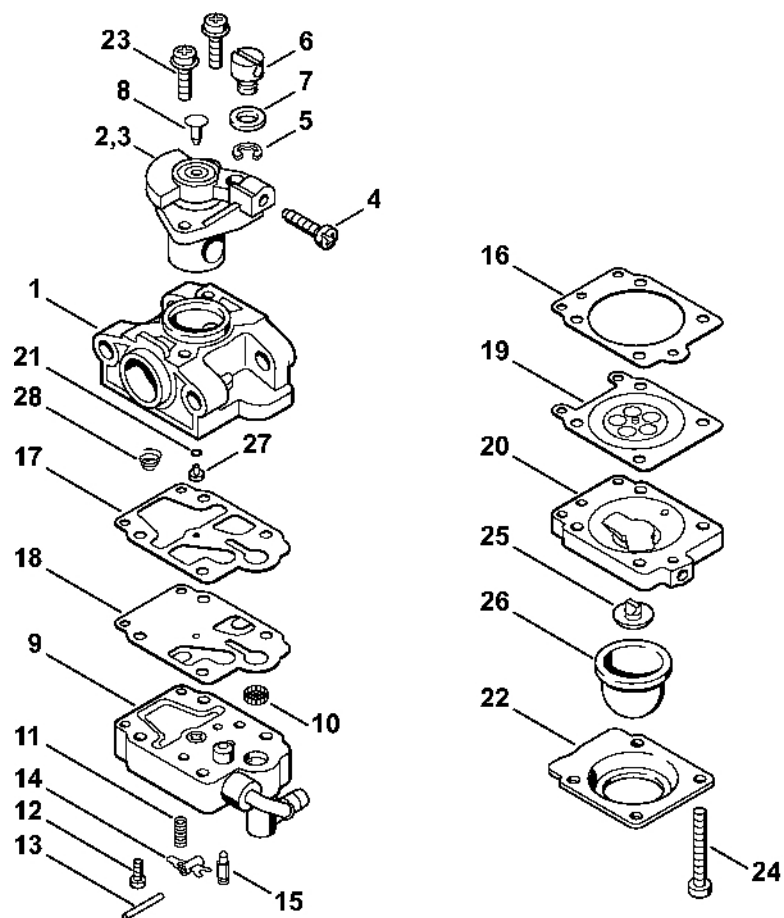
# Karburátor WYL-131, WYL-135

#	Číslo dílu	Popis	Množství	Obsahuje jeden nebo více článků	Poznámky
2	4170 120 0602	Karburátor WYL-135	1	3 - 27, 29, 30	
3	4170 120 5010	Ovládací ventil	1	4 - 9	
4	4170 120 5015	Ovládací ventil	1	5	
5	4170 122 6200	Šroub pro nastavení volnoběžných otáček	1		
6	4211 122 9000	Pojistný kroužek	1		
7	4126 121 8900	Šroub	1		
8	4211 121 8600	Podložka	1		
9	4126 122 6900	Zátka	1		
10	4170 120 1001	Kryt čerpadla	1	11 - 16	
11	1114 121 7800	Síto	1		
12	4124 122 3000	Pružina	1		
13	4124 122 7400	Šrouby s kulatou hlavou	1		
14	1113 121 9200	Osa	1		
15	1113 121 5000	Páka pro nastavení přívodu	1		
16	4116 121 5100	Vstupní jehla	1		
17	4124 129 0900	Těsnění	1		
18	4170 129 0901	Těsnění	1		
19	4126 121 4800	Membrána čerpadla	1		
20	1113 121 4705	Regulační membrána	1		
21	4124 120 2200	Příruba	1		
22	1120 122 3600	Těsnicí kroužek	1		
23	4133 121 0801	Víko	1		
24	4124 122 7100	Šroub M3x10	2		
25	4170 122 7101	Šroub M3x24	4		
26	4133 121 5200	Ventil	1		
27	4133 121 2700	Krytka	1		

# Karburátor WYL-131, WYL-135

#	Číslo dílu	Popis	Množství	Obsahuje jeden nebo více článků	Poznámky
<b>29</b>	4170 121 5402	Tryska s ventilem	1		
<b>30</b>	4170 122 3000	Pružina	1		
	4170 007 1066	Sada dílů karburátoru	1	17 - 20	
	4170 007 1061	Sada dílů karburátoru	1	11 - 20	

# Karburátor WYL-63 #1205 100 (2)



235ET026 SC

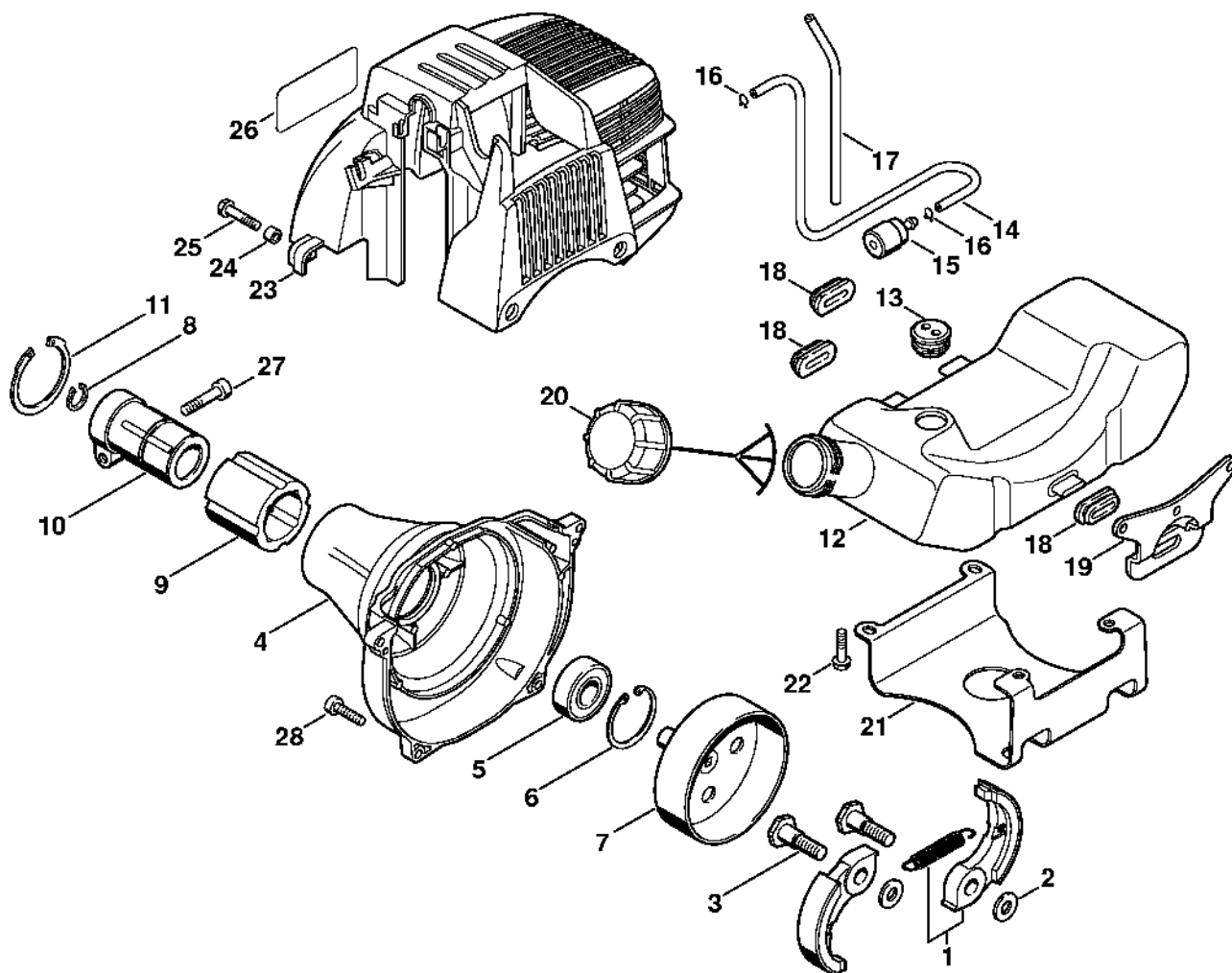
# Karburátor WYL-63 #1205 100 (2)

#	Číslo dílu	Popis	Množství	Obsahuje jeden nebo více článků	Poznámky
1	4170 120 0610	Karburátor WYL-63A Do sériového čísla: 001205100	1	2 - 28	
2	4170 120 5010	Ovládací ventil Do sériového čísla: 001205100	1	3 - 8	
3	4170 120 5015	Ovládací ventil Do sériového čísla: 001205100	1	4	
4	4170 122 6200	Šroub pro nastavení volnoběžných otáček Do sériového čísla: 001205100	1		
5	4211 122 9000	Pojistný kroužek Do sériového čísla: 001205100	1		
6	4126 121 8900	Šroub Do sériového čísla: 001205100	1		
7	4211 121 8600	Podložka Do sériového čísla: 001205100	1		
8	4126 122 6900	Zátka Do sériového čísla: 001205100	1		
9	4170 120 1000	Kryt čerpadla Do sériového čísla: 001205100	1	10 - 15	
10	1114 121 7800	Síto Do sériového čísla: 001205100	1		
11	4124 122 3000	Pružina Do sériového čísla: 001205100	1		
12	4124 122 7400	Šroub s kulatou hlavou Do sériového čísla: 001205100	1		
13	1113 121 9200	Osa Do sériového čísla: 001205100	1		
14	1113 121 5000	Páka pro nastavení přívodu vzduchu Do sériového čísla: 001205100	1		
15	4116 121 5100	Vstupní tryska Do sériového čísla: 001205100	1		
16	4124 129 0900	Těsnění Do sériového čísla: 001205100	1		

# Karburátor WYL-63 #1205 100 (2)

#	Číslo dílu	Popis	Množství	Obsahuje jeden nebo více článků	Poznámky
17	4170 129 0901	Těsnění Do sériového čísla: 001205100	1		
18	4126 121 4800	Membrána čerpadla Do sériového čísla: 001205100	1		
19	1113 121 4705	Nastavovací membrána Do sériového čísla: 001205100	1		
20	4124 120 2200	Příruba Do sériového čísla: 001205100	1		
21	1120 122 3600	Těsnící kroužek Do sériového čísla: 001205100	1		
22	4133 121 0801	Víko Do sériového čísla: 001205100	1		
23	4124 122 7100	Šroub M3x10 Do sériového čísla: 001205100	2		
24	4170 122 7101	Šroub M3x24 Do sériového čísla: 001205100	4		
25	4133 121 5200	Ventil Do sériového čísla: 001205100	1		
26	4133 121 2700	Kryt Do sériového čísla: 001205100	1		
27	4170 121 5410	Tryska s ventilem Do sériového čísla: 001205100	1		
28	4170 122 3000	Pružina Do sériového čísla: 001205100	1		
	4170 007 1066	Sada dílů karburátoru Do sériového čísla: 001205100	1	16 - 19	
	4170 007 1061	Sada dílů karburátoru Do sériového čísla: 001205100	1	10 - 19	

# Spojovací skříň



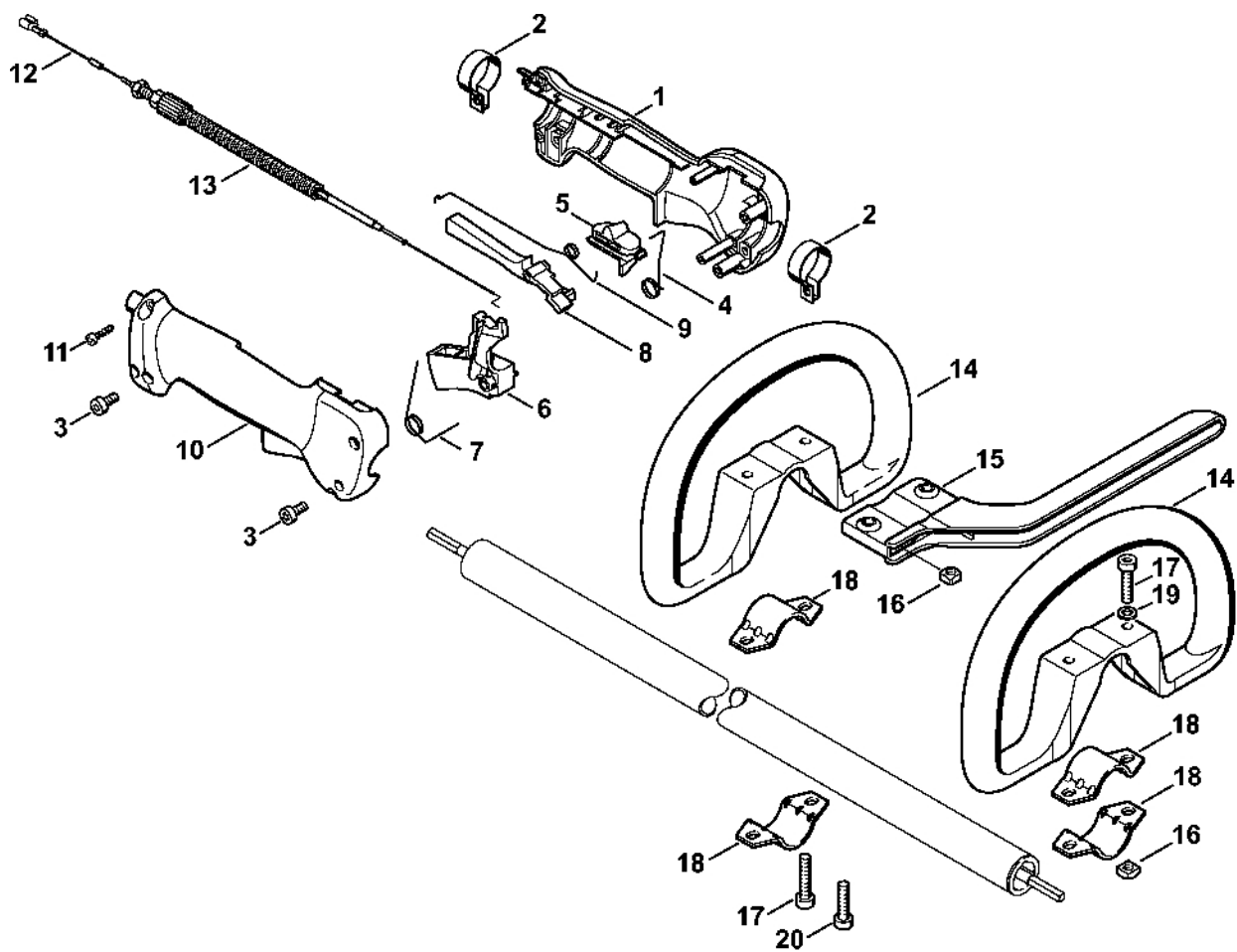
235ET008 GM

# Spojovací skříň

#	Číslo dílu	Popis	Množství	Obsahuje jeden nebo více článků	Poznámky
1	4170 160 2010	Spojka	1		
2	4170 162 8910	Podložka	2		
3	4170 162 4210	Šroub s přírubou	2		
4	4170 161 0510	Spojovací skříň	1		
5	9503 003 7450	Kuličkové ložisko s drážkou 6202-2RS	1		
6	9456 621 3860	Pojistný kroužek 35x1,5	1		
7	4170 160 2910	Spojková zvonová skříň	1		
8	9455 621 1520	Pojistný kroužek 15x1	1		
9	4170 791 9310	Gumový díl	1		
10	4170 791 7200	Pouzdro	1		
11	9456 621 4730	Pojistný kroužek 45x1,75	1		
12	4170 351 0410	Palivová nádrž	1		
13	4170 353 9200	Pouzdro	1		
14	4170 358 0800	Hadice	1		
15	4170 350 3500	Sací filtr	1		
16	4170 358 1000	Sponka	2		
17	4170 358 7600	Hadice	1		
18	4170 352 8100	Vložka	3		
19	4170 352 7700	Nosná deska	1		
20	4170 350 0500	Zátka nádrže	1		
21	4170 791 4300	Ochranný díl	1		
22	9022 341 1010	Válcový šroub IS-M5x18	4		
23	4170 084 0900	Kryt	1		
24	4170 021 2105	Pouzdro	2		
25	9022 313 1030	Válcový šroub IS-M5x23	2		
26	0000 967 2140	Emblém Stihl	1		

#	Číslo dílu	Popis	Množství	Obsahuje jeden nebo více článků	Poznámky
<b>27</b>	9022 341 1350	Válcový šroub IS-M6x25	1		
<b>28</b>	9022 341 1010	Válcový šroub IS-M5x18	1		

# Ovládací páka

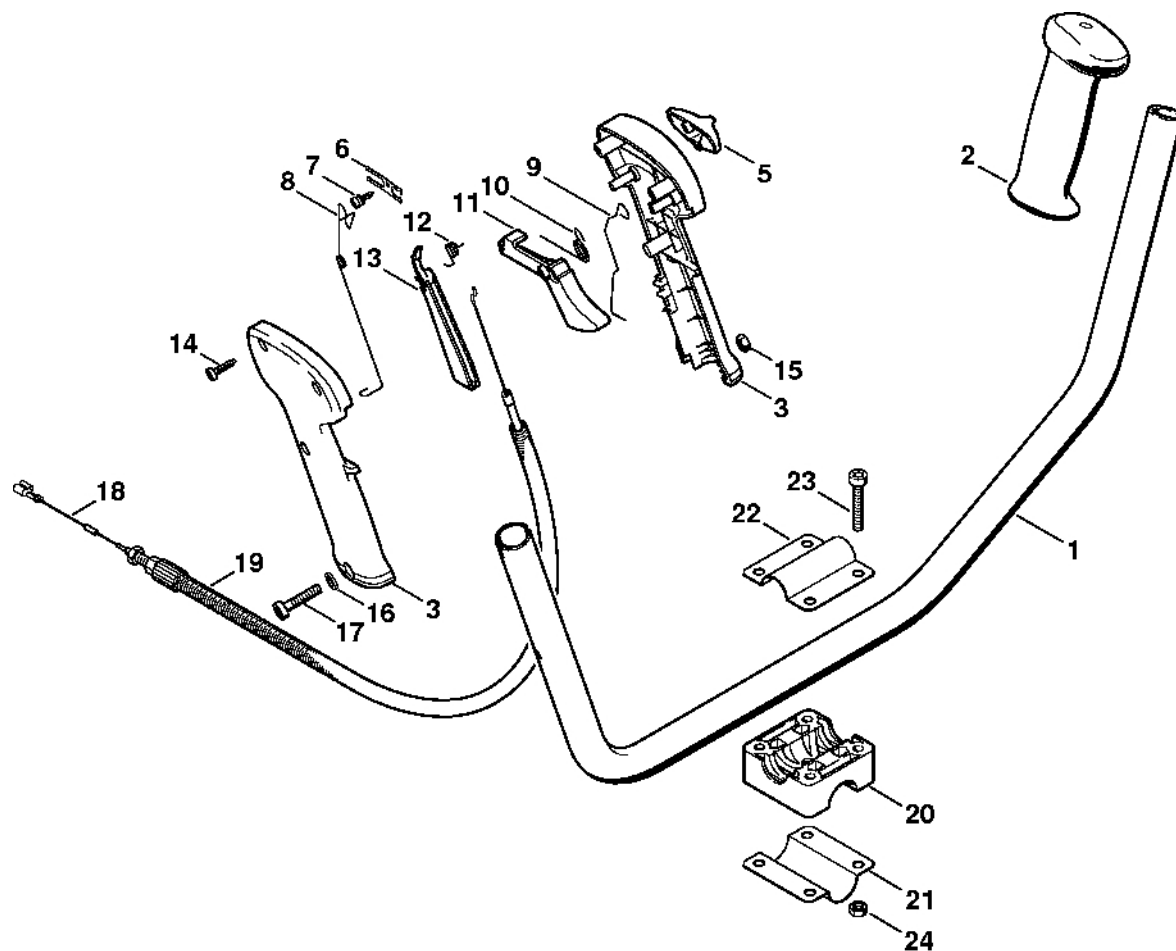


235ET023 SC

# Ovládací páka:

#	Číslo dílu	Popis	Množství	Obsahuje jeden nebo více článků	Poznámky
	4137 790 1350	Ovládací rukojeť	1	1 - 11	
<b>1</b>	4137 790 1101	Vnitřní držák rukojeti	1		
<b>2</b>	4137 791 9400	Svěrka	2		
<b>3</b>	9022 341 0960	Válcový šroub IS-M5x12	2		
<b>4</b>	4137 442 1600	Spojovací pružina	1		
<b>5</b>	4137 182 1700	Kombinovaný posuvník	1		
<b>6</b>	4137 182 1000	Páčka plynu	1		
<b>7</b>	4137 182 4500	Ohnutá pružina	1		
<b>8</b>	4137 182 0801	Zarážková páka	1		
<b>9</b>	4137 182 4502	Ohnutá pružina	1		
<b>10</b>	4137 791 0800	Vnější držák rukojeti	1		
<b>11</b>	9074 478 3025	Válcový šroub IS-P4x16	4		
<b>12</b>	4170 180 1105	Kabel pro ovládání plynu	1	13	
<b>13</b>		Hadice 200 mm	1		
	4203 711 7201	Hadice 960 mm	1		
<b>14</b>	4180 790 3405	Kruhová rukojeť	1	15 - 19	
<b>15</b>	4130 790 8450	Stříbrná	1	16, 17	
<b>16</b>	9222 068 0900	Čtyřhranná matice M6	2		
<b>17</b>	9022 341 1370	Válcový šroub IS-M6x30	2		
<b>18</b>	4123 791 7400	Upevňovací příruba	2		
<b>19</b>	9291 021 0140	Podložka 6,4	2		
<b>20</b>	9022 341 1350	Válcový šroub IS-M6x25	2		

# Dvouruční trubková rukoje

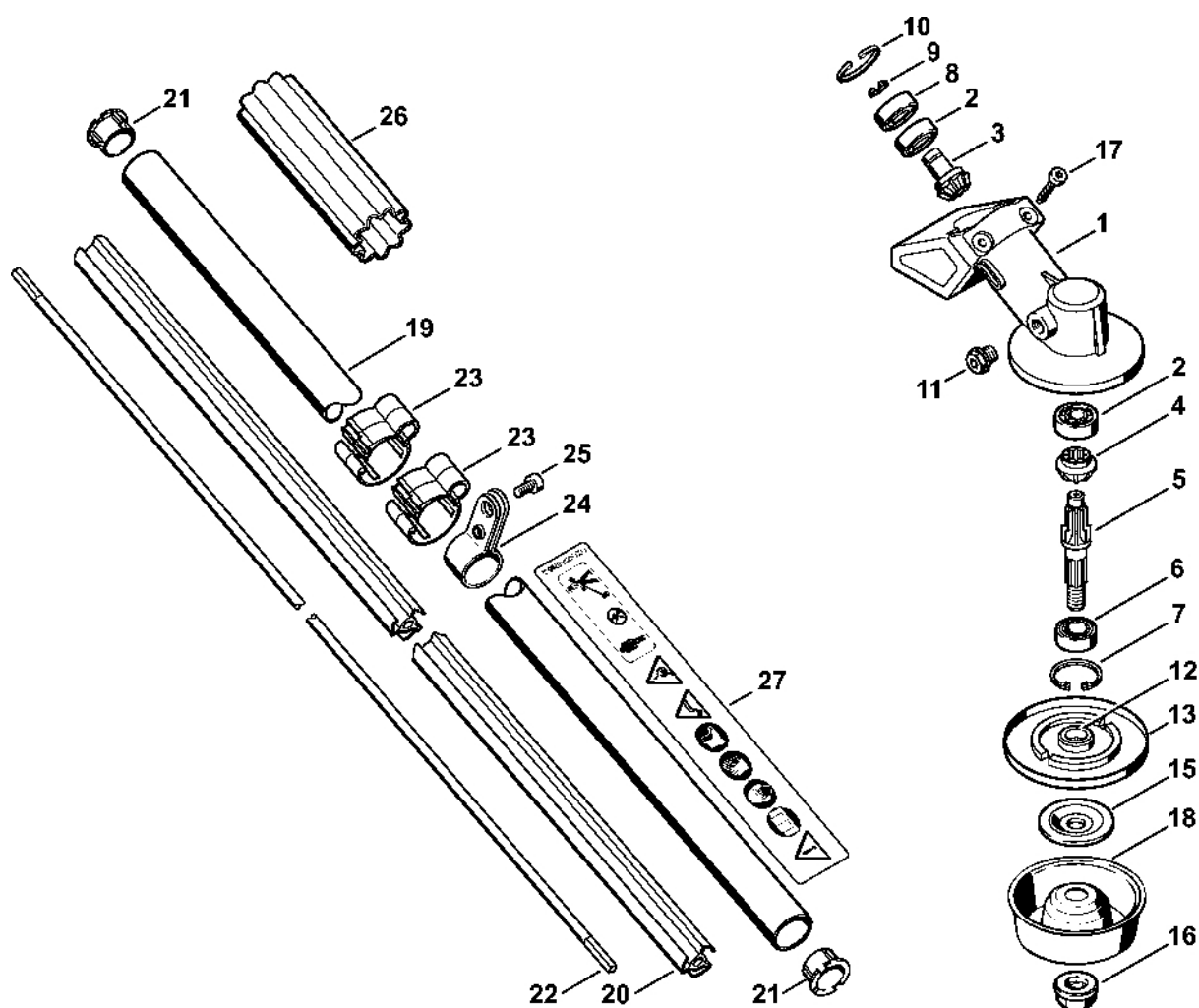


236ET008 GM

# Dvouruční trubková rukoje

#	Číslo dílu	Popis	Množství	Obsahuje jeden nebo více článků	Poznámky
1	4137 790 1701	Trubková rukojeť	1	2	
2	4128 791 0300	Levá rukojeť	1		
	4128 790 1300	Ovládací rukojeť	1	3 - 15, 17	
3	4128 790 0300	Pravá rukojeť	1		
5	4128 182 1700	Kombinovaný posuvník	1		
6	4128 182 4200	Záchytná pružina	1		
7	4128 182 6200	Šroub s podložkou	1		
8	4128 442 1600	Spojovací pružina	1		
9	4128 442 1605	Spojovací pružina	1		
10	4128 182 4500	Ohnutá pružina	1		
11	4128 182 1000	Páčka plynu	1		
12	4128 182 4501	Ohnutá pružina	1		
13	4128 182 0800	Zarážková páka	1		
14	9074 478 3025	Válcový šroub IS-P4x16	3		
15	9214 320 0700	Bezpečnostní matice M5	1		
16	9291 021 0120	Podložka 5,3	1		
17	9022 346 1070	Válcový šroub IS-M5x30	1		
18	4170 180 1100	Kabel pro ovládání plynu	1	19	
19		Hadice 700 mm	1		
	4203 711 7201	Hadice 960 mm	1		
20	4137 791 6800	Upínací díl	1		
21	4130 791 0606	Upínací držák	1		
22	4137 791 0900	Upínací držák	1		
23	9022 341 1380	Válcový šroub IS-M6x35	4		
24	9210 319 0900	Šestihranná matice M6	4		

# Redukce, kompletní trubka



4170-GET-0000-A1

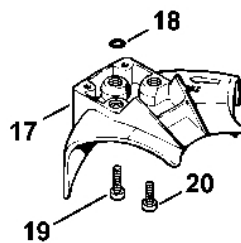
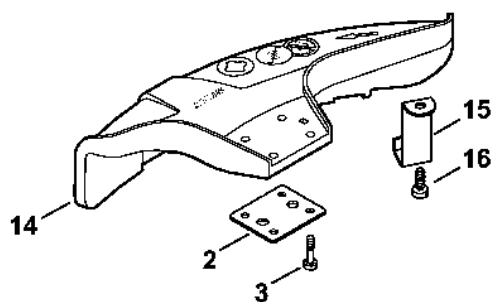
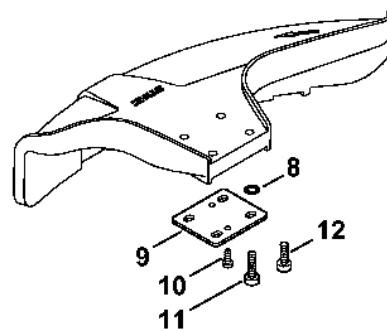
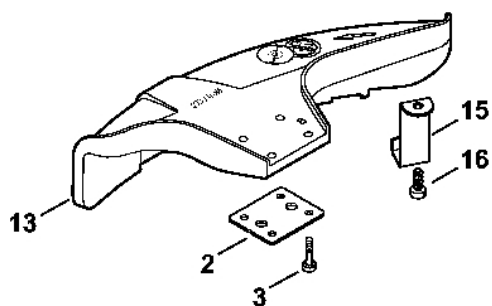
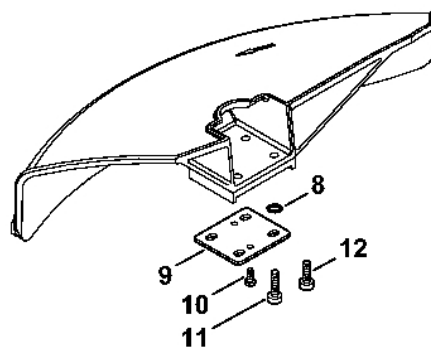
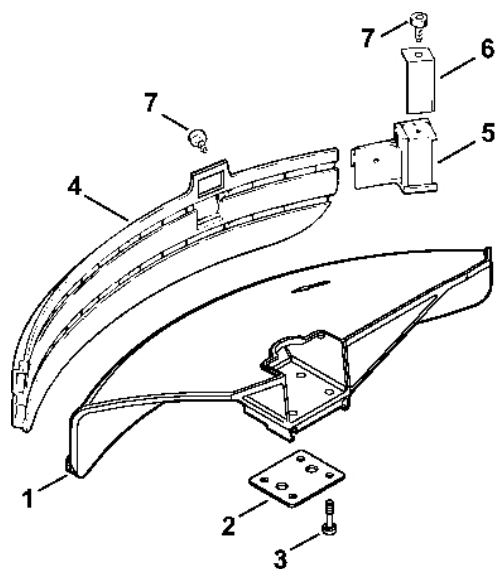
# Redukce, kompletní trubka

#	Číslo dílu	Popis	Množství	Obsahuje jeden nebo více článků	Poznámky
	4137 640 0100	Redukční ventil	1	1 - 17	
1	4130 641 0305	Kryt reduktoru	1		
2	9503 003 9850	Kuličkové ložisko s drážkou 609	2		
	4130 640 7301	Sada ozubených kol	1	3, 4	
3		Hnací ozubené kolo	1		
4		Ozubené kolo	1		
5	4130 642 0601	Výstupní hřídel	1		
6	9503 003 5190	Kuličkové ložisko s drážkou 6001-2RS	1		
7	9456 621 3100	Pojistný kroužek 28x1,2	1		
8	9503 003 9853	Kuličkové ložisko s drážkou 609-2Z	1		
9	9455 621 0750	Pojistný kroužek 9x1	1		
10	9456 621 2660	Pojistný kroužek 24x1,2	1		
11	4119 713 6500	Závitová zátka	1		
12	4137 710 3800	Tlaková deska	1	13	
13		Ochranná podložka	1		
15	4130 713 1600	Tlaková podložka	1		
16	4126 642 7600	Matice s přírubou M10x1 vlevo	1		
17	9075 478 4159	Válcový šroub IS-D5x24	2		
18	4126 713 3100	Nosný disk	1		
19	4137 710 7108	Kompletní trubka Ø 25,4 mm x 1,5 m	1	20, 21, 27	
20	4137 711 7300	Pouzdro 1455 mm	1		
21	4137 711 2101	Zátka	2		
22	4137 711 3200	Hnací hřídel	1		
23	0000 182 2100	Držák Ø 25,4 mm	2		
24	4140 007 1006	Sada svěrných objímek	1	25	
25	9022 341 1270	Válcový šroub IS-M6x14	1		

# Redukce, kompletní trubka

#	Číslo dílu	Popis	Množství	Obsahuje jeden nebo více článků	Poznámky
<b>26</b>	0000 711 2500	Pouzdro	1		
<b>27</b>	0000 967 7253	Výstražný piktogram FS	1		
	0781 120 1117	Mazivo pro reduktor 80 g	1		

# Ochranný kry

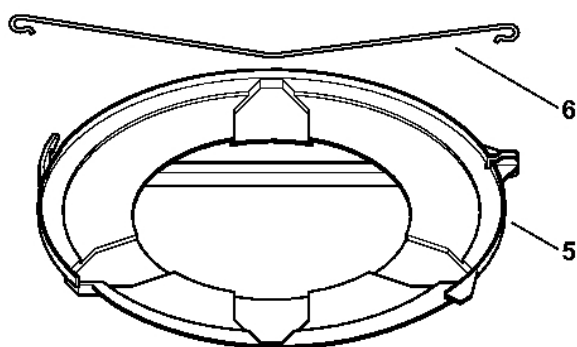
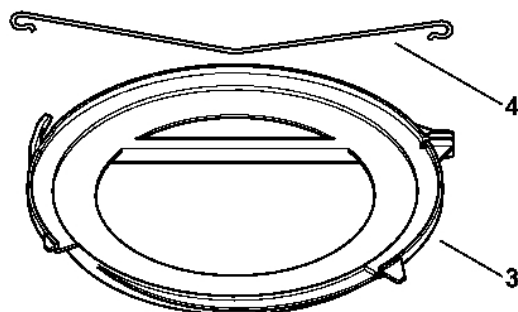
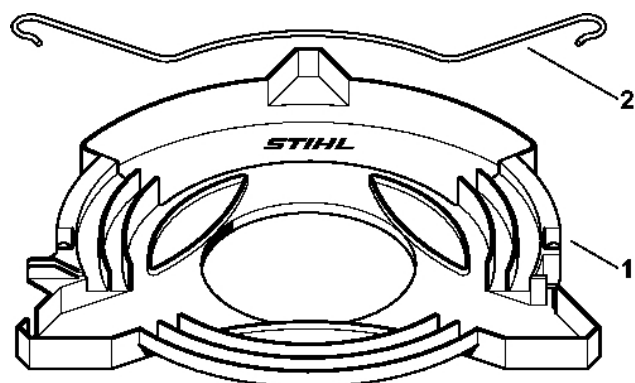


392ET093 CIM

# Ochranný kry

#	Číslo dílu	Popis	Množství	Obsahuje jeden nebo více článků	Poznámky
	4119 007 1027	Sada dílů ochranného krytu	1	1 - 7	
<b>1</b>	4119 710 8103	Ochranný kryt	1	2, 3	
<b>2</b>	0000 716 3101	Podložka	1		
<b>3</b>	9022 373 1025	Válcový šroub IS-M5x23	4		
<b>4</b>	4119 716 3203	Závěsná deska	1		
<b>5</b>	4119 710 6000	Nůž	1	6, 7	
<b>6</b>	4118 713 4105	Nůž	1		
<b>7</b>	9074 478 4125	Válcový šroub IS 5x14	2		
	0000 007 1300	Sada O-kroužků N 4x2-EPDM70	1	8	
<b>8</b>		O-kroužek 4x2	4		
<b>9</b>	0000 716 3100	Podložka	1		
<b>10</b>	9074 478 2970	Válcový šroub IS-P4x10	2		
<b>11</b>	9022 371 1020	Válcový šroub IS-M5x20	4		
<b>12</b>	9022 341 0980	Válcový šroub IS-M5x16	4		
<b>13</b>	4133 007 1007	Sada ochranných krytů	1	2, 3, 15, 16	
<b>14</b>	4133 007 1008	Sada ochranných krytů	1	2, 3, 15, 16	AUS, NZ
<b>15</b>	4133 713 4110	Nůž	1		
<b>16</b>	9074 478 4405	Válcový šroub IS-P6x14	1		
<b>17</b>	4117 710 8200	Zarážka Ø 200 mm	1	18, 19	
	0000 007 1300	Sada O-kroužků N 4x2-EPDM70	1	18	
<b>18</b>		O-kroužek 4x2	3		
<b>19</b>	9022 371 1020	Válcový šroub IS-M5x20	3		
<b>20</b>	9022 341 0980	Válcový šroub IS-M5x16	3		

# Ochranný obal pro převahu

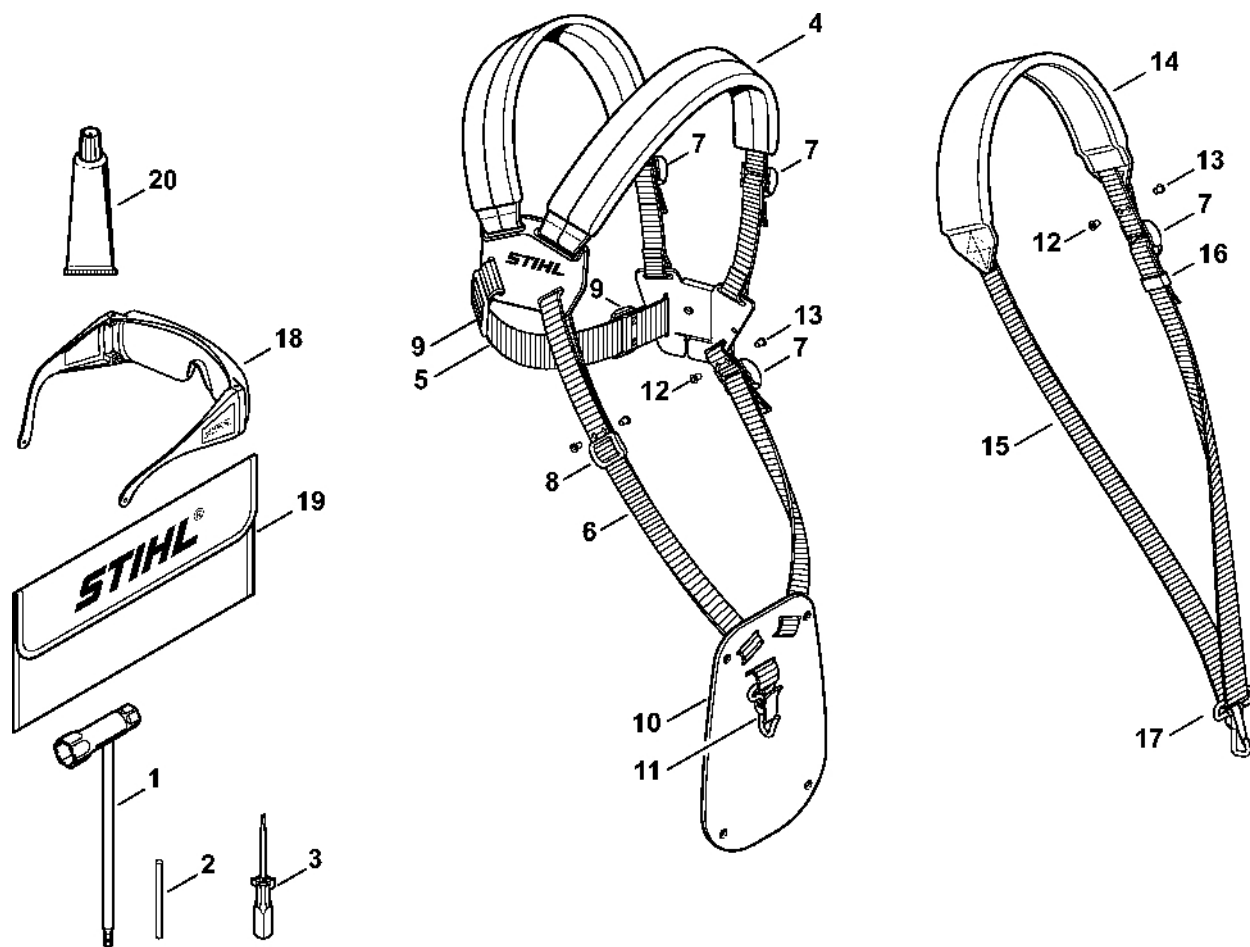


392ET/01 SC

# Ochranný obal pro přepravu

#	Číslo dílu	Popis	Množství	Obsahuje jeden nebo více článků	Poznámky
1	4116 790 3901	Ochranný kryt pro přepravu Ø 350	1	2	
2	4116 792 4300	Upevňovací příruba	1		
3	4119 790 3901	Ochranný kryt pro přepravu Ø 225	1	4	
4	4119 792 4300	Upevňovací příruba	1		
5	4119 790 3906	Ochranný kryt pro přepravu Ø 260	1	6	
6	4119 792 4305	Upevňovací příruba	1		

# Nástroje, volitelné příslušenství



4180-GET-0068-A0

# Nástroje, volitelné příslušenství

#	Číslo dílu	Popis	Množství	Obsahuje jeden nebo více článků	Poznámky
1	4180 890 3400	Víceúčelový klíč	1		
2	4130 893 7800	Sklopné pouzdro	1		
3	0000 890 2300	Šroubovák	1		
4	4119 710 9001	Postroje	1	5 - 11	
5		Popruh 38x780 mm	1		
	0000 930 2242	Popruh 38 mm x 5 m	1		
6		Páska 25 mm x 1,18 m	1		
	0000 930 2241	Páska 25 mm x 10 m	1		
7	4203 792 7200	Nastavitelná spona	3		
8	4119 718 6300	Regulační smyčka	1		
9	4119 718 6310	Regulační smyčka	2		
10	4119 718 7400	Ochranná deska	1		
11	4147 710 6900	Karabina	1		
12	9408 021 4530	Nýt, nýtovací část 4x8x6	1		(množství podle potřeby)
13	9409 021 4420	Nýt, část hlavy 4x8	1		(množství podle potřeby)
14	4119 710 9012	Postroj	1	7, 15 - 17	
15		Popruh 25 mm x 1,86 m	1		
16	4119 718 6320	Nastavitelná spona	1		
17	4119 710 6900	Karabina	1		
18	0000 884 0307	Ochranné brýle	1		
19	0000 891 0810	Sáček na nářadí	1		
20	0783 830 2000	Tuba s červenou těsnicí pastou HT	1		