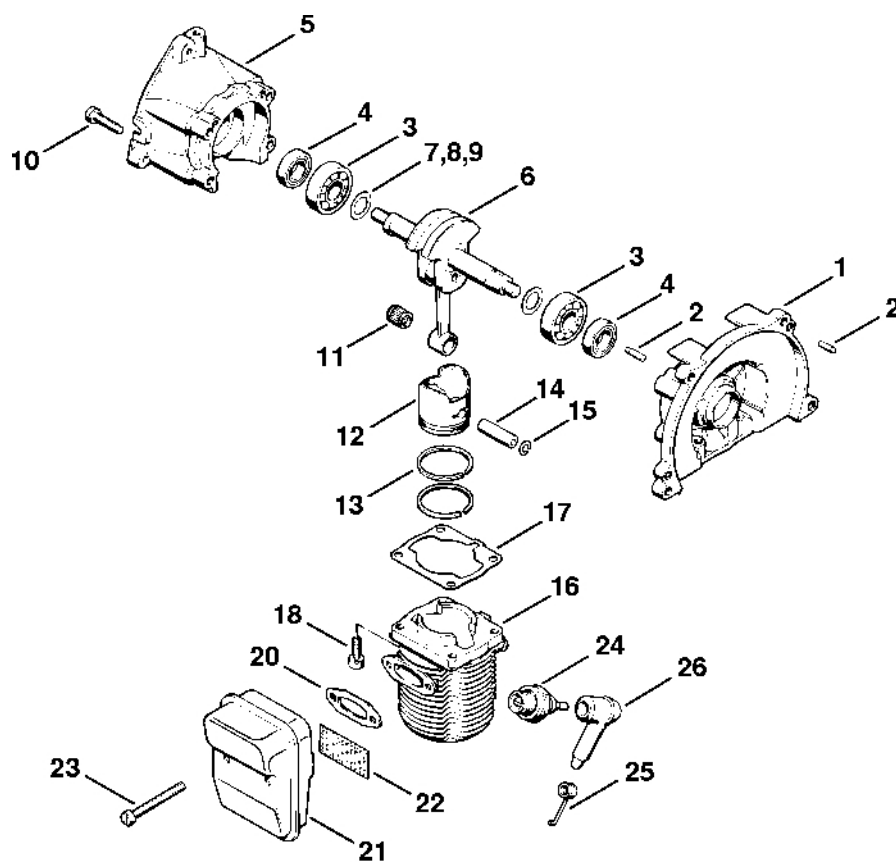


**FS  
60****Seznam dílů  
30.01.2023  
Francie,  
francouzština**

## Obsah

Kryt, válec .....	2
Odpalovací zařízení .....	4
Karburátor, vzduchový filtr .....	7
Palivová nádrž .....	10
Spojková skříň, kompletní trubka .....	12
Těleso (podložka) .....	15
Ochranný kryt .....	17
Nástroje, volitelné příslušenství .....	19

# Kryt, válec

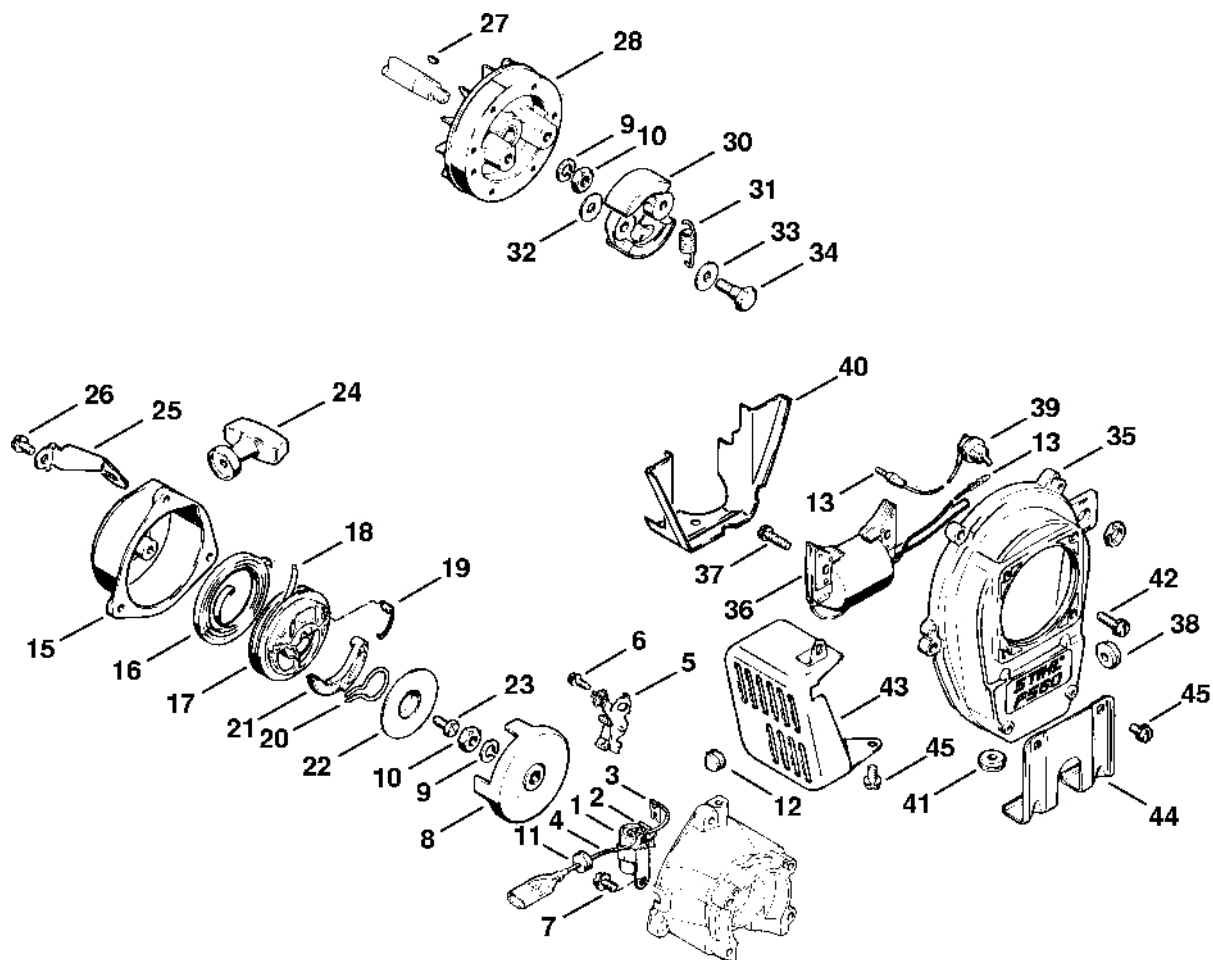


311ET001 LA

# Kryt, válec

#	Číslo dílu	Popis	Množství	Obsahuje jeden nebo více článků	Poznámky
1	4114 020 2600	Polovina krytu klikového hřídele, strana ventilátoru	1	2 - 4	
2	0000 971 0402	Válcový čep 4m6x12	4		
3	9503 003 0242	Kuličkové ložisko s drážkou 6201	1		
4	9640 003 1195	Těsnící kroužek 12x22x5	1		
5	4114 020 2800	Polovina klikové skříňe, strana startéru	1	3, 4	
6	4114 030 0401	Kliková hřídel s ojnicí	1		
7	0000 958 1222	Podložka 0,1 mm	1		
8	0000 958 1223	Podložka 0,2 mm	1		
9	0000 958 1224	Podložka 0,5 mm	1		
10	9036 341 1050	Válcový šroub M5x25	4		
11	9512 003 1840	Jehličková klec 8x11x12	1		
12	4114 034 0501	Píst Ø 30 mm	1		
13	4114 034 3000	Pístní kroužek Ø 30x1,3 mm	2		
14	4112 034 1500	Osa pístu	1		
15	9462 650 0800	Zajišťovací prstenec 8x0,7	2		
16	4114 022 0500	Válec Ø 30 mm	1		
17	4112 029 2300	Těsnění válce	1		
18	9036 341 0980	Válcový šroub M5x16	4		
20	4114 149 0600	Těsnění tlumiče	1		
21	4114 140 0601	Tlumič výfuku, protipožární clona	1	22	USA, AUS, CDN
22	1113 141 9000	Ceník	1		
23	9049 319 1100	Válcový šroub M5x45	2		
24	4112 400 7001	Svíčka NGK BMR 6A	1		
25	0000 998 0606	Ohnutá pružina	1		
26	1106 405 1000	Kontakt zapalovacího kabelu	1		

# Odpalovací zařízení



311ET003 LA

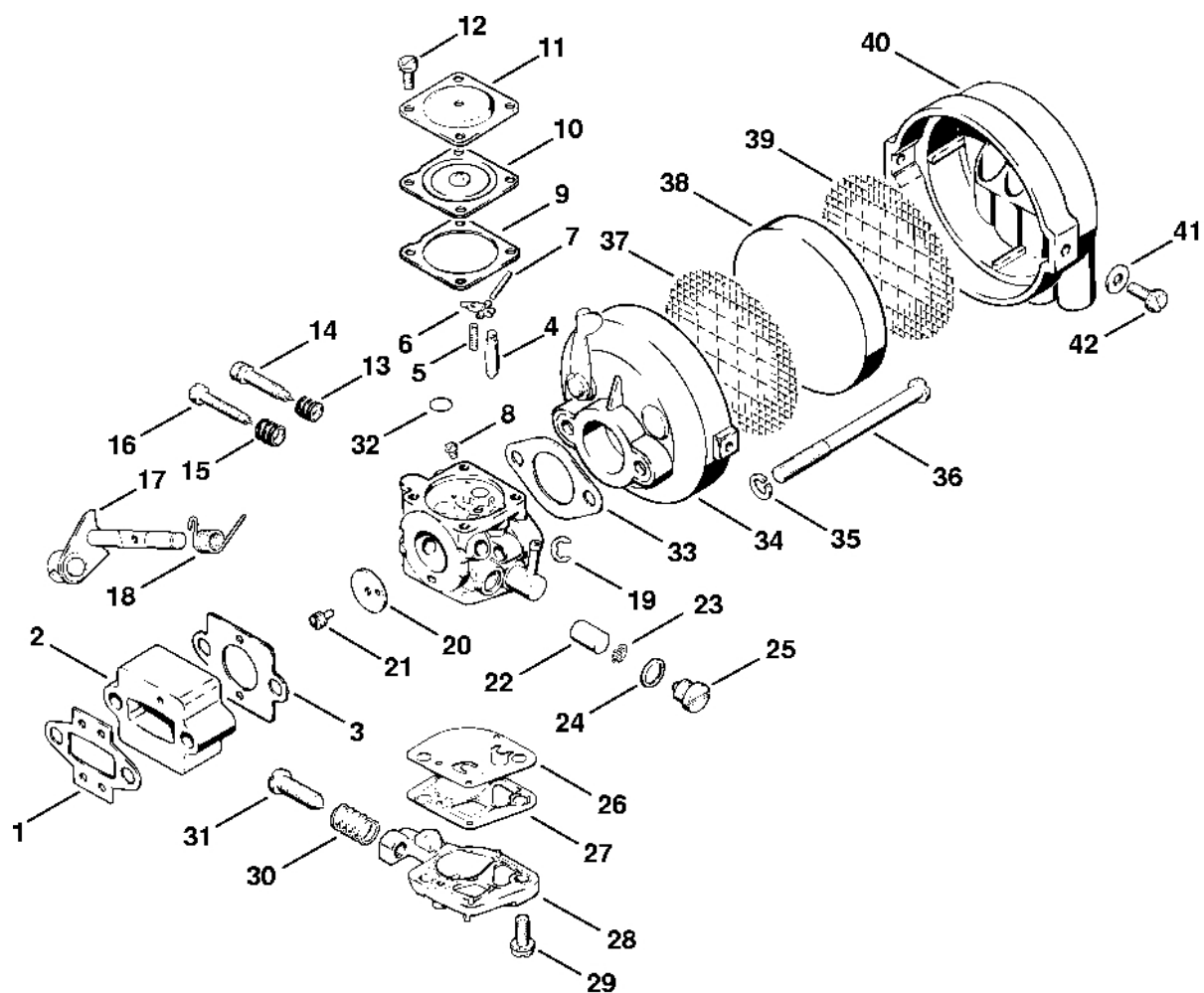
# Odpalovací zařízení

#	Číslo dílu	Popis	Množství	Obsahuje jeden nebo více článků	Poznámky
1	4112 400 3400	Kondenzátor	1		
2	1116 404 4200	Mazací knot	1		
3	4112 440 1900	Kabel	1		
4	4112 440 2200	Hliníkový kabel	1		
5	4114 400 2000	Sada kontaktů	1		
6	9047 319 0650	Válcový šroub M4x10	1		
7	9048 216 0950	Válcový šroub M5x10	1		
8	4114 195 0500	Podložka startovacího zařízení	1		
9	9321 630 0180	Podložka Grower 8	2		
10	9208 260 1110	Šestihranná matice M8	2		
11	4112 432 9202	Pouzdro	1		
12	4114 432 9202	Pouzdro	1		
13	0751 030 8487	Válcová zástrčka	1		
	4114 190 4000	Odpalovací zařízení	1	15 - 24	
15	4114 195 0510	Kryt odpalovacího zařízení	1		
16	4112 195 1600	Vratná pružina	1		
17	4112 195 0400	Kladka s lanem	1		
18	4117 195 8200	Spouštěcí lano Ø 3,5x800 mm	1		
19	0000 998 0201	Ohnutá pružina	1		
20	0000 998 1107	Ohnutá pružina	1		
21	4114 195 7200	Spojka	1		
22	4112 195 9000	Podložka	1		
23	9091 216 0960	Šroub s plochou hlavou M5x12	1		
24	4112 195 3400	Rukojeť	1		
25	4114 197 8201	Podpěra	1		
26	9048 319 0980	Válcový šroub M5x16	3		

# Odpalovací zařízení

#	Číslo dílu	Popis	Množství	Obsahuje jeden nebo více článků	Poznámky
27	4112 036 8600	Půlměsíkový klín	1		
28	4114 400 1200	Rotor	1		
30	4112 160 2002	Spojka	1	31	
31	0000 997 6200	Napínací pružina	1		
32	4112 162 8902	Podložka	2		
33	4112 162 8903	Podložka	2		
34	4112 162 4200	Šroub s přírubou	2		
35	4114 084 1000	Kryt ventilátoru	1		
36	4114 404 3200	Zapalovací cívka	1		
37	9048 319 0710	Válcový šroub M4x20	2		
38	4114 432 9200	Pouzdro	1		
39	4114 430 0200	Vypínač	1		
40	4114 084 0900	Kryt	1		
41	4114 432 9201	Pouzdro	1		
42	9048 319 0980	Válcový šroub M5x16	4		
43	4114 140 7100	Ochranný kryt	1		
44	4114 791 7600	Podpěra	1		
45	9048 216 0950	Válcový šroub M5x10	4		

# Karburátor, vzduchový filtr



311ET005 LA

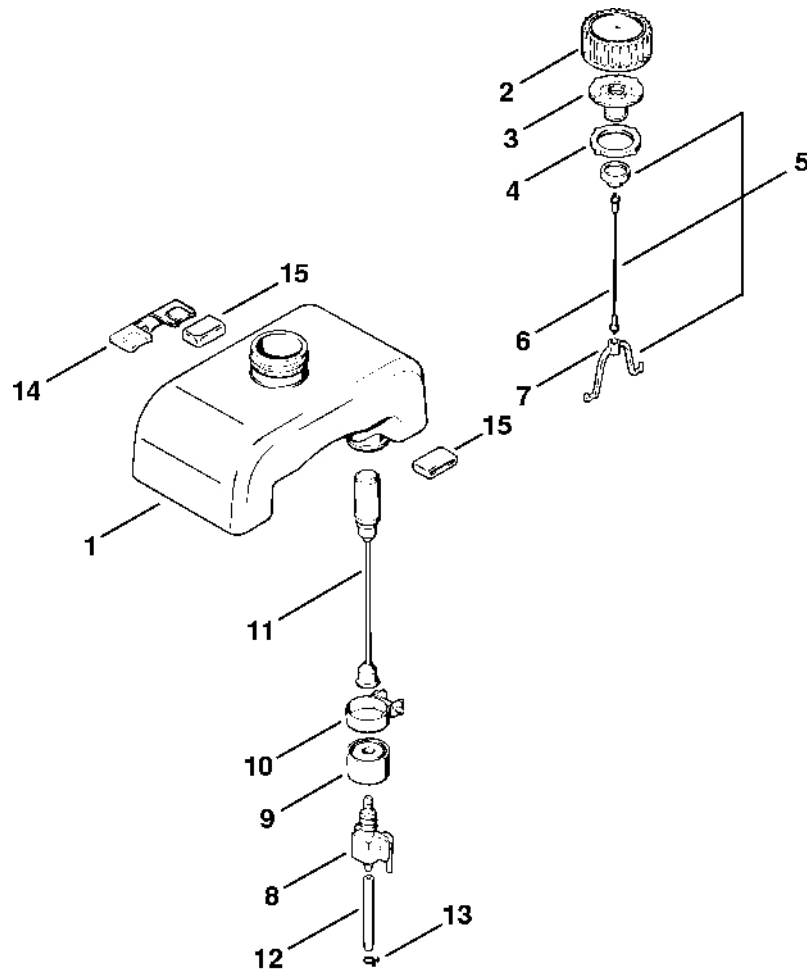
# Karburátor, vzduchový filtr

#	Číslo dílu	Popis	Množství	Obsahuje jeden nebo více článků	Poznámky
1	4114 129 0500	Těsnění	1		
2	4114 121 1600	Mezipříruba	1		
3	4211 129 0900	Těsnění	1		
	4114 120 0610	Karburátor	1	4 - 32	
4	4112 121 5100	Vstupní tryska	1		
5	4114 122 3000	Pružina	1		
6	4114 121 5000	Páka pro nastavení přívodu	1		
7	4114 121 9200	Osa	1		
8	9041 216 0300	Válcový šroub M3x4	1		
9	4118 129 0900	Těsnění	1		
10	4118 121 4700	Regulační membrána	1		
11	4114 121 0800	Kryt	1		
12	9047 319 0340	Válcový šroub M3x8	4		
13	4114 122 3010	Pružina	1		
14	4114 122 6700	Šroub H pro vysoké otáčky	1		
15	4114 122 3011	Pružina	1		
16	4114 122 6800	Šroub L pro bohatost při volnoběhu	1		
17	4114 120 7100	Osa škrticí klapky s pákou	1		
18	4114 122 3200	Ohnutá pružina	1		
19	9460 624 0320	Zajišťovací kroužek 3,2	1		
20	4114 121 3300	Motýl	1		
21	9047 319 0170	Válcový šroub M2,3x5	1		
22	4114 122 3100	Filc	1		
23	4114 121 7810	Síto	1		
24	4114 122 3600	Těsnicí kroužek	1		
25	4114 122 6600	Závitová zátka	1		

# Karburátor, vzduchový filtr

#	Číslo dílu	Popis	Množství	Obsahuje jeden nebo více článků	Poznámky
<b>26</b>	4114 121 4800	Membrána čerpadla	1		
<b>27</b>	4114 129 0901	Těsnění	1		
<b>28</b>	4114 121 0801	Víko	1		
<b>29</b>	9047 319 0650	Válcový šroub M4x10	2		
<b>30</b>	4114 122 3012	Pružina	1		
<b>31</b>	4114 122 6200	Šroub pro nastavení volnoběžných otáček	1		
<b>32</b>	4114 122 9400	Zátka	1		
	4114 120 1600	Vzduchový filtr	1	33 - 42	
<b>33</b>	4114 149 1200	Těsnění	1		
<b>34</b>	4114 140 2800	Filtrační skříň	1		
<b>35</b>	9321 630 0120	Podložka Grower 5	2		
<b>36</b>	9042 319 1130	Válcový šroub M5x60	2		
<b>37</b>	4114 121 7800	Síto	1		
<b>38</b>	4114 124 0800	Filtr	1		
<b>39</b>	4114 121 7801	Síto	1		
<b>40</b>	4114 124 3600	Kryt filtru	1		
<b>41</b>	9291 021 0100	Podložka 4,3	2		
<b>42</b>	9047 319 0650	Válcový šroub M4x10	2		

# Palivová nádrž

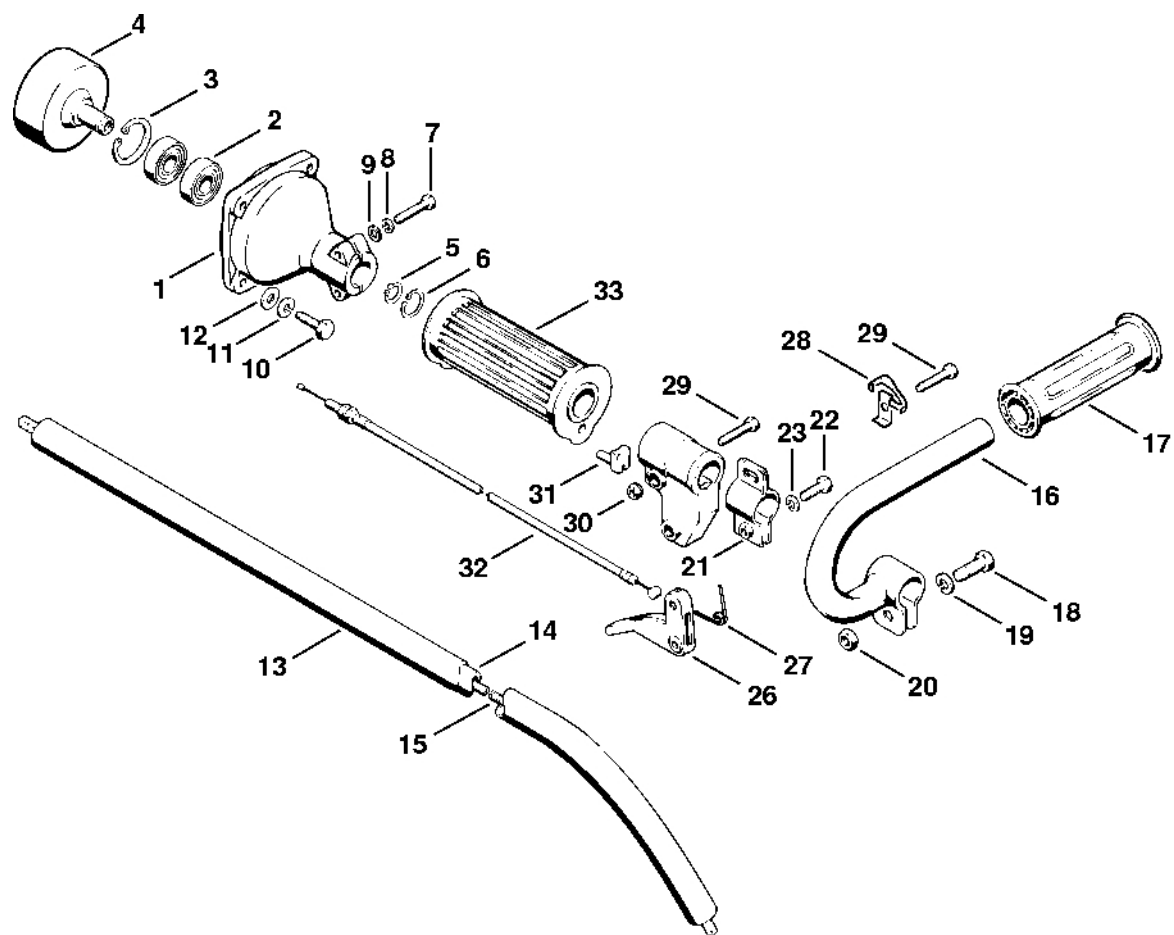


311ET006 LA

# Palivová nádrž

#	Číslo dílu	Popis	Množství	Obsahuje jeden nebo více článků	Poznámky
1	4114 351 0400	Palivová nádrž	1		
2	4114 350 0502	Zátka nádrže	1	3 - 7	
3	4126 350 5801	Odvzdušnění nádrže	1		
4	4114 359 1200	Těsnicí kroužek	1		
5	4116 350 0900	Bezpečnostní díl	1	6, 7	
6	0000 350 0900	Lano	1		
7	0000 353 0600	Hák	1		
8	4114 350 1000	Palivový kohout	1		
9	4114 358 7300	Manžeta	1		
10	4114 358 7900	Svorka	1		
11	4114 350 3500	Sací síto	1		
12	4114 358 7600	Hadice	1		
13	4114 358 8900	Spona	2		
14	4114 352 8201	Hák	1		
15	4114 352 8100	Vložka	4		

# Spojovací skříň, kompletní trubk



311ET007 LA

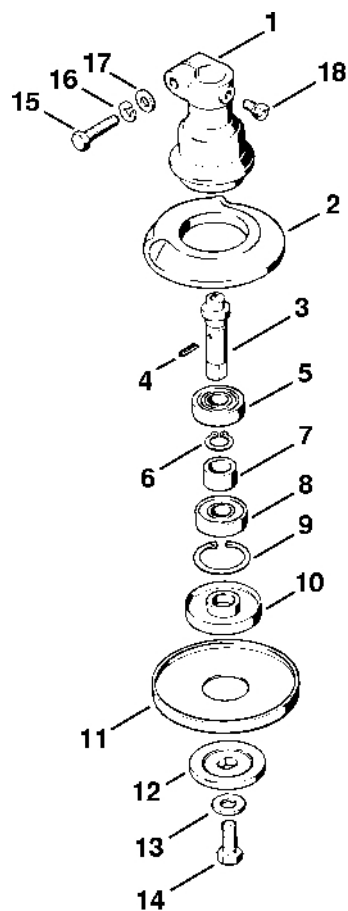
# Spojovací skříň, kompletní trubk

#	Číslo dílu	Popis	Množství	Obsahuje jeden nebo více článků	Poznámky
1	4114 161 0500	Spojovací skříň	1		
2	9503 003 5160	Kuličkové ložisko s drážkou 6001-2Z	2		
3	9456 621 3100	Pojistný kroužek 28x1,2	1		
4	4114 160 2900	Spojková zvonová skříň	1		
5	9455 621 1130	Pojistný kroužek 12x1	1		
6	9456 621 2050	Pojistný kroužek 19x1	1		
7	9008 319 1050	Šestihranná šroub M5x25	2		
8	9321 630 0120	Podložka Grower 5	2		
9	9291 021 0120	Podložka 5,3	2		
10	9008 319 1320	Šestihranná šroub M6x20	2		
11	9321 630 0140	Podložka Grower A6	4		
12	9291 021 0140	Podložka 6,4	4		
13	4114 711 0200	Trubka	1		
	0000 967 3541	Indikační deska	1		USA
14	4114 710 7200	Pouzdro	1		
15	4114 182 8200	Ohebná hřídel	1		
16	4114 790 1300	Oblouková rukojeť	1	17	
17	4114 791 2200	Gumová rukojeť	1		
18	9008 319 1800	Šestihranná šroub M8x20	1		
19	9321 630 0180	Podložka Grower 8	1		
20	9210 260 1100	Šestihranná matice M8	1		
21	4114 710 6700	Svorka	1		
22	9008 319 1280	Šestihranná šroub M6x16	1		
23	9321 630 0140	Podložka Grower A6	1		
	4114 180 1500	Páčka plynu	1	26 - 31	
26	4114 182 1000	Páčka plynu	1		

# Spojovací skříň, kompletní trubk

#	Číslo dílu	Popis	Počet	Obsahuje jeden nebo více článků	Poznámky
<b>27</b>	4114 182 4500	Ohnutá pružina	1		
<b>28</b>	4114 182 2000	Zarážka pro zastavení startovacího plynu	1		
<b>29</b>	9008 319 1050	Šestihranná šroub M5x25	2		
<b>30</b>	9214 320 0700	Bezpečnostní matice M5	2		
<b>31</b>	4114 182 6700	Vložka	1		
<b>32</b>	4114 180 1100	Kabel ovládání plynu	1		
<b>33</b>	4114 791 2000	Obal rukojeti	1		

# Tělo (podložka)

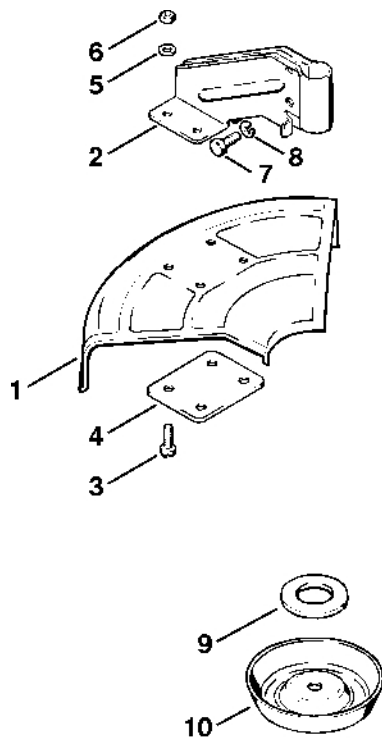


311ET008 LA

# Tělo (podložka)

#	Číslo dílu	Popis	Množství	Obsahuje jeden nebo více článků	Poznámky
1	4114 641 1800	Kryt	1		
2	4114 717 2800	Ochranný kroužek	1		
3	4114 642 0600	Hřídel	1		
4	9380 620 1680	Pružný kolík 3x12	1		
5	9503 003 5160	Kuličkové ložisko s drážkou 6001-2Z	1		
6	9455 621 1130	Pojistný kroužek 12x1	1		
7	0000 961 1201	Kroužek	1		
8	9503 003 5190	Kuličkové ložisko s drážkou 6001-2RS	1		
9	9456 621 3100	Pojistný kroužek 28x1,2	1		
10	4114 713 1500	Tlaková deska	1		
11		Ochranná podložka	1		
12	4114 713 1600	Tlaková podložka	1		
13	9291 021 0180	Podložka 8,4	1		
14	9008 319 1760	Šestihranná šroub M8x18	1		
15	9008 319 1350	Šestihranná šroub M6x25	1		
16	9321 630 0140	Podložka Grower A6	1		
17	9291 021 0140	Podložka 6,4	1		
18	9048 216 0950	Válcový šroub M5x10	1		

# Ochranný kry

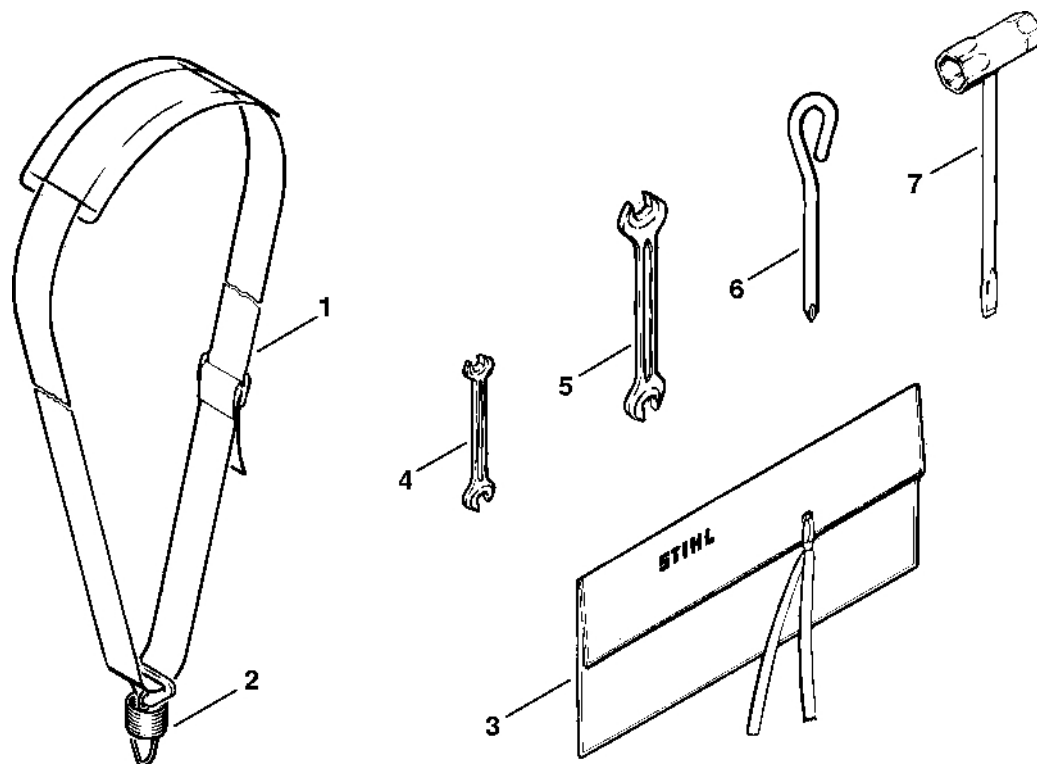


311ET000 SC

# Ochranný kry

#	Číslo dílu	Popis	Množství	Obsahuje jeden nebo více článků	Poznámky
	4114 710 8100	Ochranný kryt	1	1-8	
<b>1</b>	4114 713 4501	Ochranný kryt	1		
<b>2</b>	4114 716 2500	Podpěra	1		
<b>3</b>	9079 319 0960	Šroub s plochou hlavou M5x12	4		
<b>4</b>	4112 716 3100	Podložka	1		
<b>5</b>	9321 630 0120	Podložka Grower 5	4		
<b>6</b>	9210 260 0700	Šestihranná matice M5	4		
<b>7</b>	9008 319 1280	Šestihranná šroub M6x16	2		
<b>8</b>	9321 630 0140	Podložka Grower A6	2		
<b>9</b>	4114 713 8500	Podložka	1		
<b>10</b>	4112 713 3103	Nosný disk	1		

# Nástroje, volitelné příslušenství



311ET011 LA

# Nástroje, volitelné příslušenství

#	Číslo dílu	Popis	Množství	Obsahuje jeden nebo více článků	Poznámky
1	4112 710 9001	Postroje	1	2	
2	4112 710 4600	Upevňovací objímka s pružinou	1		
		Nářadí	1		
3	0000 891 0810	Kabelka na nářadí	1		
4	0811 012 1152	Klíč 8x10	1		
5	0812 012 1119	Klíč 13x17	1		
6	4112 893 1300	Klíč na šrouby s křížovou hlavou	1		
	0000 884 0307	Ochranné brýle	1		
		Volitelné příslušenství	1		
7	1110 890 3401	Víceúčelový klíč	1		
	4114 007 1050	Sada těsnění	1		
	4114 007 1060	Sada dílů karburátoru	1		
	0000 405 0600	Zapalovací kabel 1 m	1		
	0000 930 2251	Zapalovací kabel 10 m	1		
	0000 930 2203	Startovací kabel Ø 3,5 mm x 30,5 m	1		
	0000 930 2212	Spouštěcí kabel Ø 3,5 mm x 60,8 m	1		