

# FS 561 C- EM

**Seznam dílů**  
**24.01.2023**  
**Francie,**  
**francouzština**

**ErgoStart**

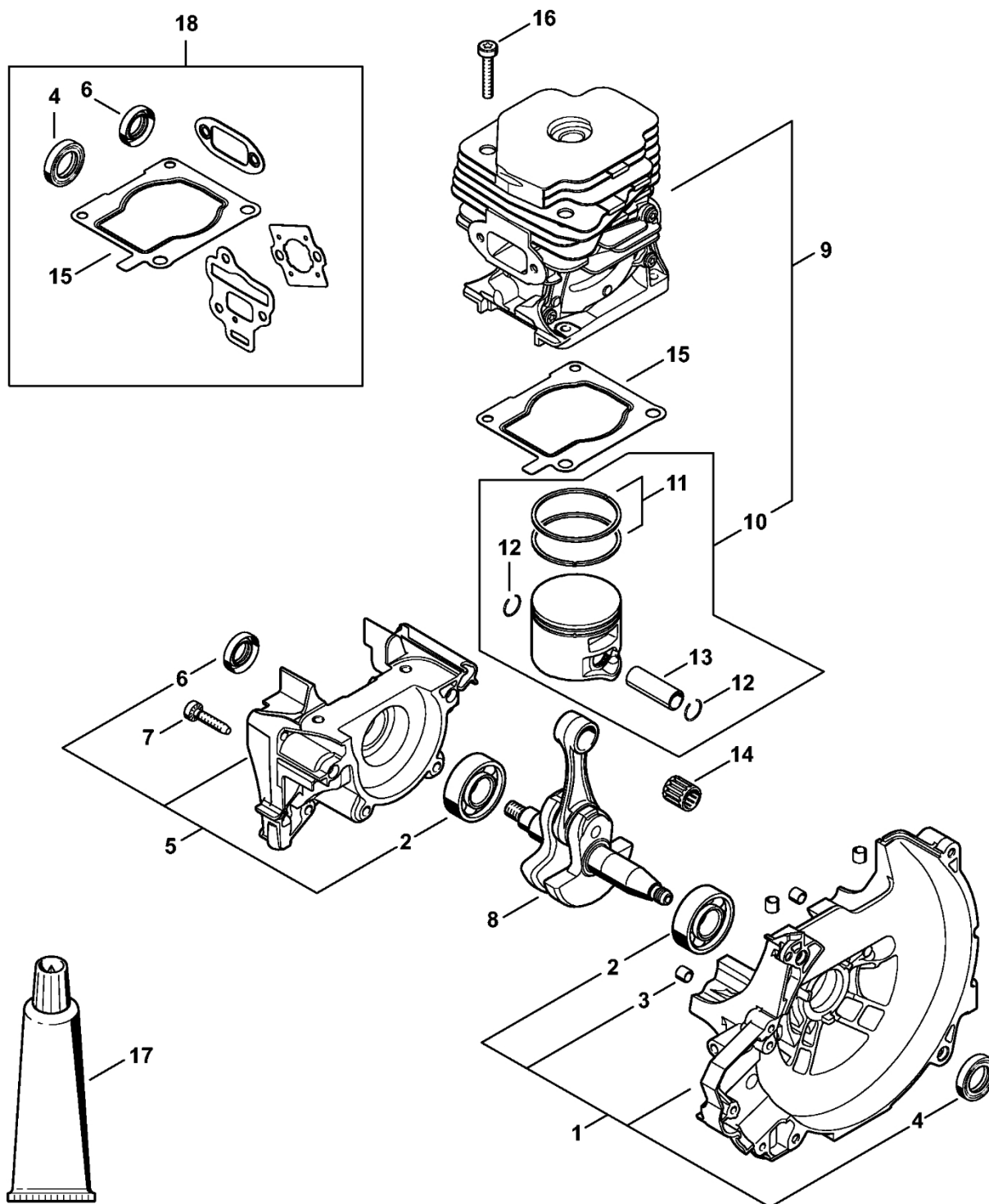
**STIHL M-Tronic**

## Obsah

|  |    |  |    |
|--|----|--|----|
| Kryt, válec .....                                | 3  | Šroubovák T20x125 .....                          | 55 |
| Spouštěcí zařízení .....                         | 5  | Šroubovák T27x125 .....                          | 57 |
| Tlumič, Kryt .....                               | 7  | Trubka 135 mm .....                              | 59 |
| Palivová nádrž .....                             | 9  | Montážní objímka .....                           | 61 |
| Mezipříruba, vzduchový filtr, skříň filtru ..... | 11 | Montážní háček .....                             | 63 |
| Karburátor .....                                 | 13 | Kontrolní přístroj ZAT 3 pro zapalovací zařízení |    |
| Zapalovací zařízení .....                        | 15 | zapalovacího zařízení .....                      | 65 |
| Spojka, spojková skříň .....                     | 17 | Upínací zařízení .....                           | 67 |
| Systém AV .....                                  | 19 | Kontrolní přístroj ZAT 4 pro zařízení            |    |
| Kompletní trubka .....                           | 21 | zapalovacího zařízení .....                      | 69 |
| Trubková rukojeť, ovládací rukojeť .....         | 23 | Montážní nástroj 11 .....                        | 71 |
| Redukce .....                                    | 25 | Montážní šroub .....                             | 73 |
| Ochranný kryt .....                              | 27 | Momentový klíč s optickým/akustickým indikátorem |    |
| Ochrana pro přepravu .....                       | 29 | akustickým .....                                 | 75 |
| Náradí, dvojitý popruh .....                     | 31 | Momentový klíč .....                             | 77 |
| Lesnický postroj ADVANCE X-TREEm .....           | 33 | Momentový klíč s optickým/akustickým indikátorem |    |
| Číslo stroje .....                               | 35 | akustickým .....                                 | 79 |
| Různé maziva a tuky .....                        | 37 | Momentový klíč .....                             | 81 |
| Péče o pleť .....                                | 39 | Svorka (s profily č. 3.1 + 4) .....              | 83 |
| Omezovací lišta .....                            | 41 | Víceúčelový klíč .....                           | 85 |
| Spojka .....                                     | 43 | Upínací klíč .....                               | 87 |
| Montážní nástroj .....                           | 45 | Montážní stojan .....                            | 89 |
| Svorka .....                                     | 47 | Vytahovací zařízení .....                        | 91 |
| Dřevěný montážní klín .....                      | 49 | Montážní objímka .....                           | 93 |
| Spojovací šroub .....                            | 51 | Nástroj pro zasunutí kabelů .....                | 95 |
| Těsnicí deska .....                              | 53 | Nastavovací kalibr .....                         | 97 |

|                           |     |
|---------------------------|-----|
| Příruba .....             | 99  |
| Pouzdro .....             | 101 |
| Kroužek.....              | 103 |
| Vytahovač.....            | 105 |
| Zásuvná objímka.....      | 107 |
| Nástavec .....            | 109 |
| Vytahovací zařízení ..... | 111 |
| Spojka .....              | 113 |
| Čerpadlo .....            | 115 |
| Upevňovací deska.....     | 117 |
| Adaptér .....             | 119 |
| Šroubovák T27x150.....    | 121 |
| Vytlačovací zařízení..... | 123 |
| Šroubovák T20 .....       | 125 |
| Šroubovák T10 .....       | 127 |
| Šroubovák T20x140 .....   | 129 |
| Šroubovák 8, dlouhý ..... | 131 |
| Montážní nástroj LS.....  | 133 |
| Vytahovač.....            | 135 |
| Stahovací zařízení .....  | 137 |
| Šroubovák Q-8x200 .....   | 139 |
| Šroubovák T50 .....       | 141 |

# Kryt, válec

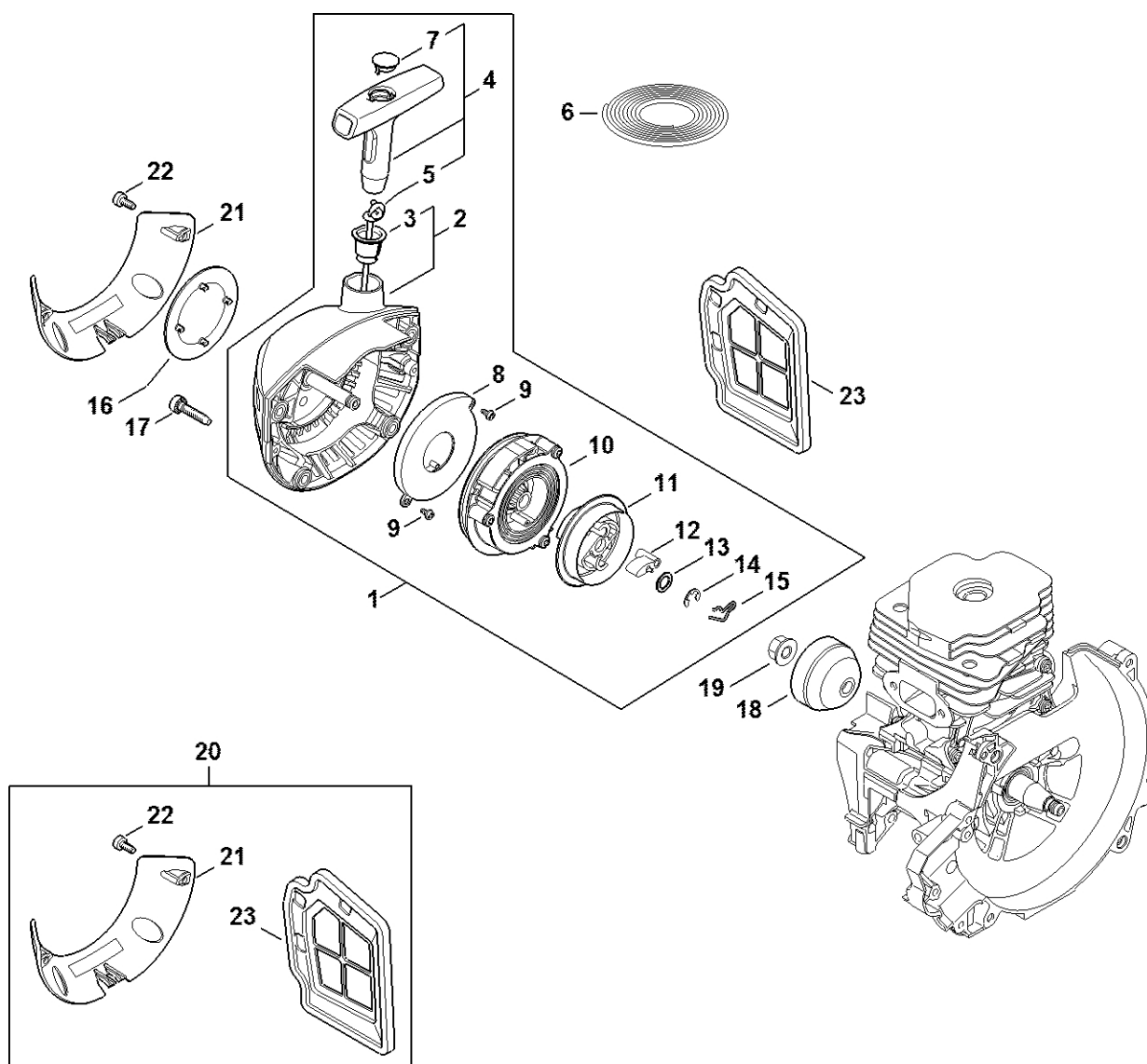


4148-GET-0002-A0

# Kryt, válec

| #  | Číslo dílu    | Popis  | Množství | Obsahuje jeden nebo více článků | Poznámky |
|----|---------------|--|----------|---------------------------------|----------|
| 1  | 4148 020 2602 | Polovina krytu klikové hřídele, strana ventilátoru | 1        | 2 - 4                           |          |
| 2  | 9503 003 0340 | Kuličkové ložisko s drážkou 6202                   | 1        |                                 |          |
| 3  | 0000 988 8600 | Pouzdro  | 4        |                                 |          |
| 4  | 9639 003 1585 | Těsnicí kroužek 15x25x5                            | 1        |                                 |          |
| 5  | 4148 020 2902 | Polovina klikové skříňe                            | 1        | 2, 6                            |          |
| 6  | 9640 003 1195 | Těsnicí kroužek 12x22x5                            | 1        |                                 |          |
| 7  | 9075 478 4159 | Válcový šroub IS-D5x24                             | 4        |                                 |          |
| 8  | 4148 030 0402 | Kliková hřídel                                     | 1        |                                 |          |
| 9  | 4148 020 1201 | Válec s pístem Ø 47 mm                             | 1        | 10 - 13                         |          |
| 10 | 4148 030 2003 | Píst Ø 47 mm                                       | 1        | 11 - 13                         |          |
| 11 | 1140 034 3008 | Segment pístu Ø 47x1,2 mm                          | 2        |                                 |          |
| 12 | 9463 650 1100 | Zajišťovací prstenec 11                            | 2        |                                 |          |
| 13 | 4148 034 1500 | Pístní hřídel 11x7x32                              | 1        |                                 |          |
| 14 | 9512 003 2347 | Jehličková klec 11x14x15                           | 1        |                                 |          |
| 15 | 4148 029 2300 | Těsnění válce                                      | 1        |                                 |          |
| 16 | 9022 341 0900 | Válcový šroub IS-M5x28                             | 4        |                                 |          |
| 17 | 0783 830 2000 | Těsnicí pasta HT červená                           | 1        |                                 |          |
| 18 | 4148 007 1600 | Sada těsnění                                       | 1        | 4, 6, 15                        |          |

# Odpalovací zařízení

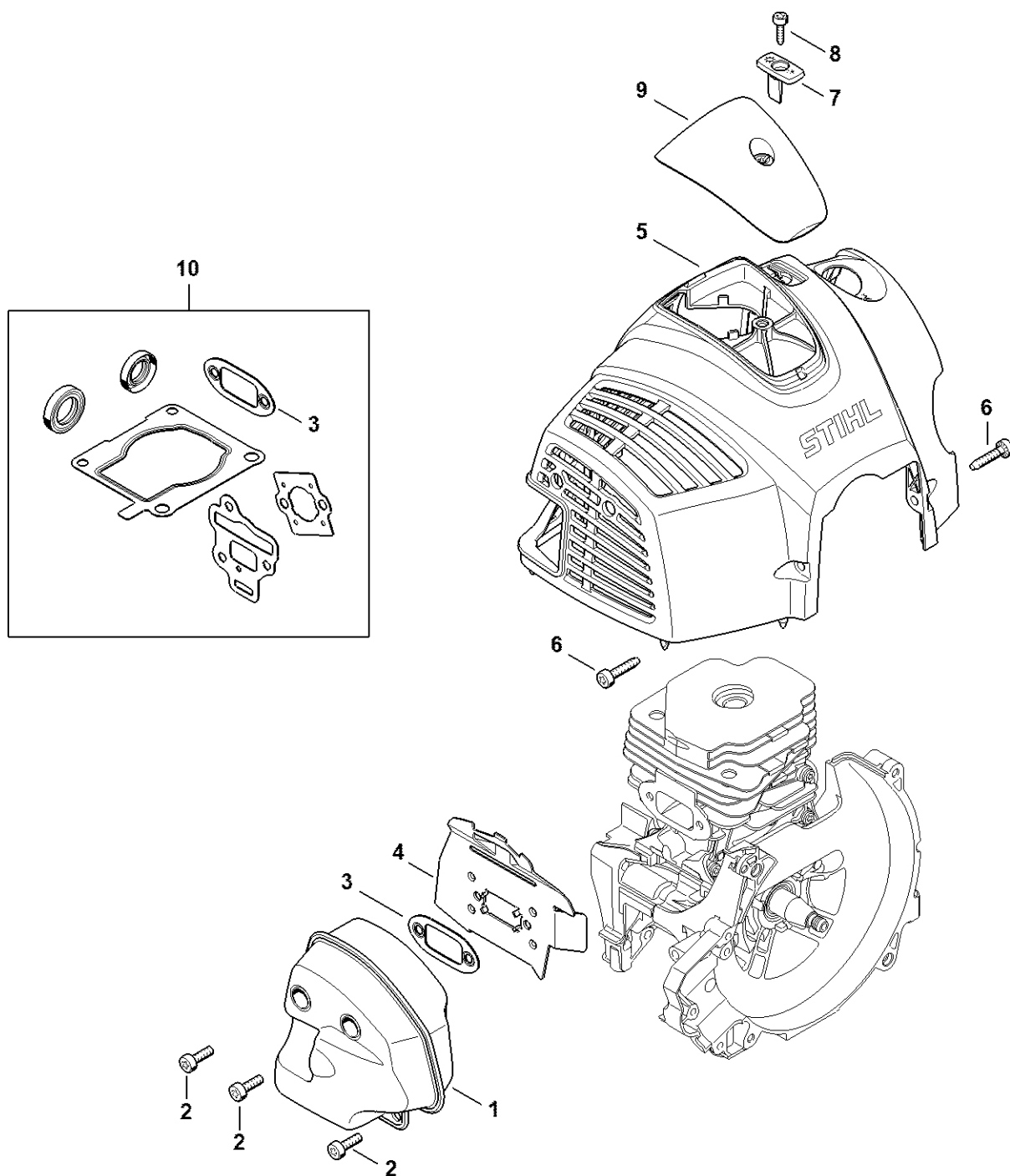


4148-GET-905D-A0

# Odpalovací zařízení

| #  | Číslo dílu    | Popis                                 | Množství | Obsahuje jeden nebo více článků | Poznámky |
|----|---------------|---------------------------------------|----------|---------------------------------|----------|
| 1  | 4148 190 4002 | Odpalovací zařízení                   | 1        | 2 - 5, 7 - 15                   |          |
| 2  | 4148 190 0402 | Kryt odpalovacího zařízení            | 1        | 3                               |          |
| 3  | 1110 084 9102 | Pouzdro                               | 1        |                                 |          |
| 4  | 0000 190 3501 | Rukojeť s kabelem pro spuštění Ø 3 mm | 1        | 5, 7                            |          |
| 5  | 4147 195 8200 | Spouštěcí lano Ø 3x1010 mm            | 1        |                                 |          |
| 6  | 0000 930 2298 | Spouštěcí lano Ø 3 mm x 30,5 m        | 1        |                                 |          |
| 7  | 0000 195 7003 | Krytka                                | 1        |                                 |          |
| 8  | 4147 190 0600 | Vratná pružina                        | 1        |                                 |          |
| 9  | 9104 003 0410 | Parkerův šroub P3x6                   | 2        |                                 |          |
| 10 | 4147 190 1011 | Kladka                                | 1        |                                 |          |
| 11 | 4147 195 2000 | Spojka                                | 1        |                                 |          |
| 12 | 4116 195 7200 | Cliquet                               | 1        |                                 |          |
| 13 | 0000 958 0806 | Podložka                              | 1        |                                 |          |
| 14 | 9460 624 0600 | Zajišťovací kroužek 6                 | 1        |                                 |          |
| 15 | 1118 195 3500 | Pružina                               | 1        |                                 |          |
| 16 | 4148 967 1503 | Registrační značka FS 561 C           | 1        |                                 |          |
| 17 | 9075 478 4159 | Válcový šroub IS-D5x24                | 4        |                                 |          |
| 18 | 4147 195 0600 | Startovací kolečko                    | 1        |                                 |          |
| 19 | 0000 955 0802 | Matice s přírubou M8x1                | 1        |                                 |          |
| 20 | 4148 007 1000 | Sada dílů krycí desky                 | 1        | 21 - 23                         |          |
| 21 | 4147 195 5400 | Kryt                                  | 1        |                                 |          |
| 22 | 9074 478 3005 | Válcový šroub IS-P4x14                | 2        |                                 |          |
| 23 | 4148 140 4400 | Vzduchový filtr                       | 1        |                                 |          |

# Tlumič výfuku, kryt

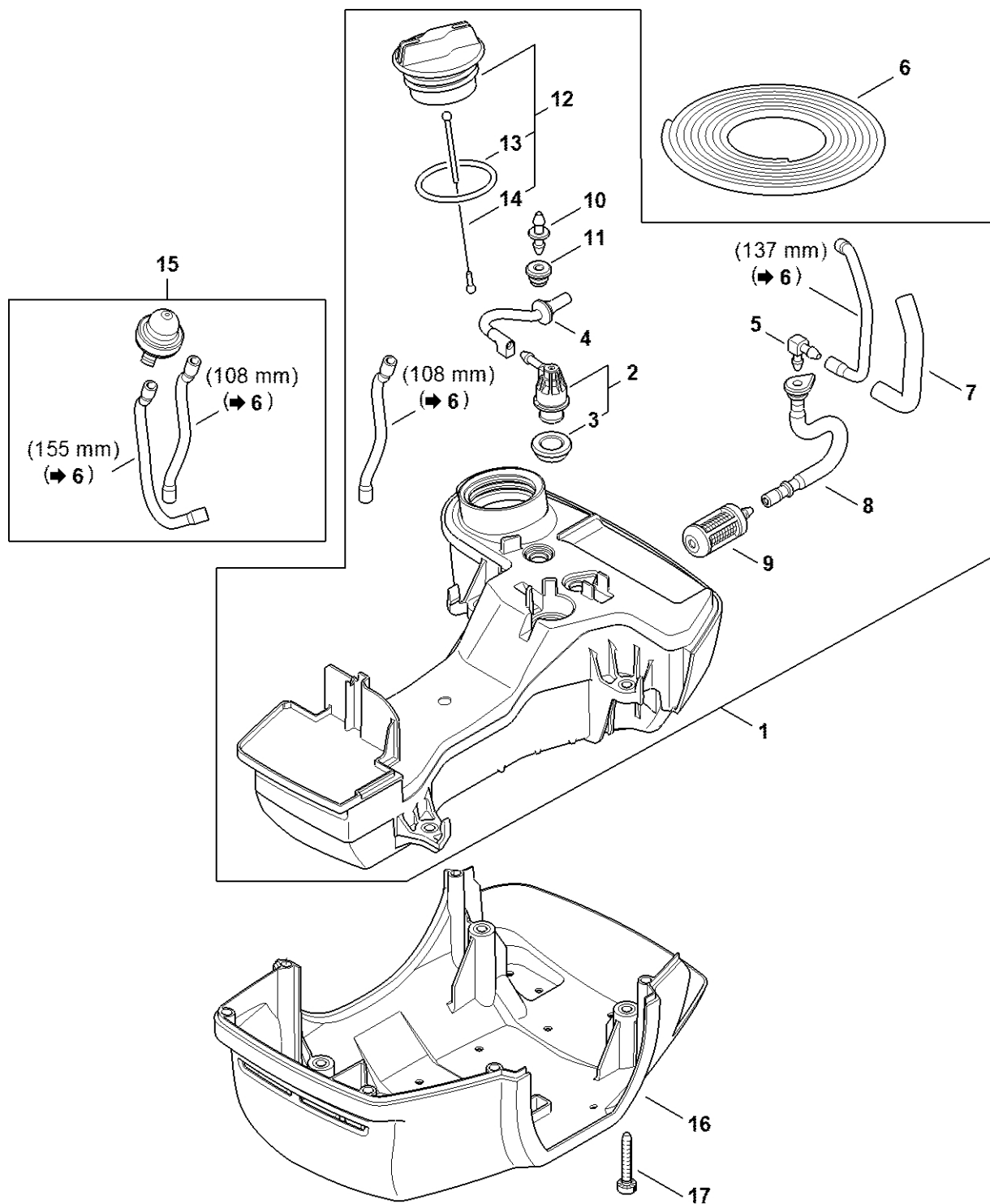


4148-GET-0051-A0

# Tlumič výfuku, kryt

| #  | Číslo dílu    | Popis                  | Množství | Obsahuje jeden nebo více článků | Poznámky |
|----|---------------|------------------------|----------|---------------------------------|----------|
| 1  | 4148 140 0600 | Tlumič                 | 1        |                                 |          |
| 2  | 9022 341 0983 | Válcový šroub IS-M5x16 | 3        |                                 |          |
| 3  | 4148 149 0600 | Těsnění tlumiče        | 1        |                                 |          |
| 4  | 4148 141 3201 | Chladicí plech         | 1        |                                 |          |
| 5  | 4148 080 1603 | Kryt                   | 1        |                                 |          |
| 6  | 9075 478 4159 | Válcový šroub IS-D5x24 | 2        |                                 |          |
| 7  | 4147 084 4102 | Zásuvka                | 1        |                                 |          |
| 8  | 9074 478 3005 | Válcový šroub IS-P4x14 | 2        |                                 |          |
| 9  | 4148 080 0400 | Krytka                 | 1        |                                 |          |
| 10 | 4148 007 1600 | Sada těsnění           | 1        | 3                               |          |

# Palivová nádrž

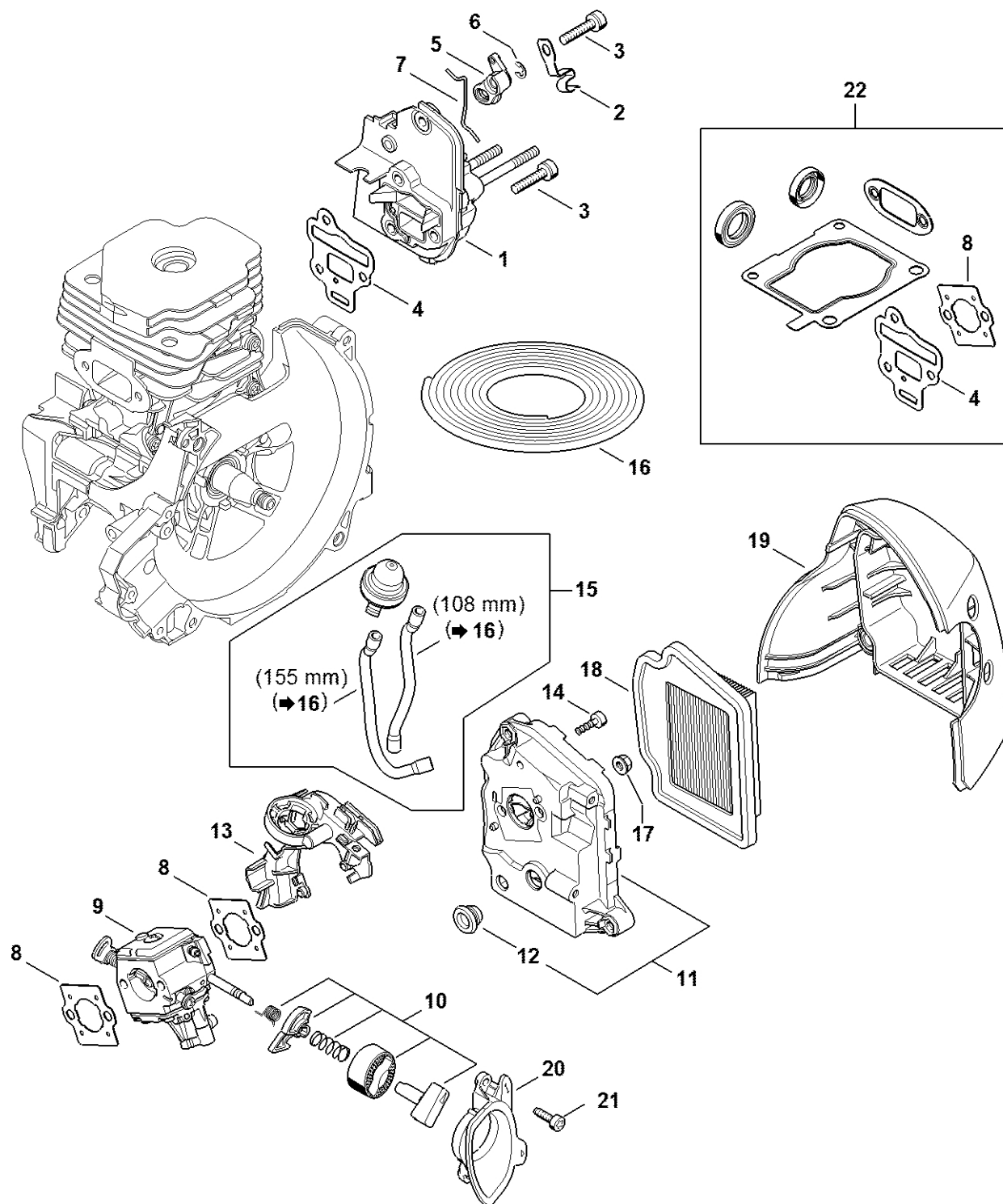


4148-GET-9052-A0

# Palivová nádrž

| #  | Číslo dílu    | Popis                         | Množství | Obsahuje jeden nebo více článků | Poznámky |
|----|---------------|-------------------------------|----------|---------------------------------|----------|
| 1  | 4148 350 0403 | Palivová nádrž                | 1        | 2 - 5, 7 - 14                   |          |
| 2  | 0000 350 5812 | Odvětrání nádrže              | 1        | 3                               |          |
| 3  | 4223 353 9201 | Pouzdro                       | 1        |                                 |          |
| 4  | 4148 358 7700 | Hadice                        | 1        |                                 |          |
| 5  | 4224 122 3900 | Úhlová spojka                 | 1        |                                 |          |
| 6  | 0000 937 5004 | Hadice 3,1 x 5,7 mm x 1 m, R5 | 1        |                                 |          |
| 7  | 0000 937 4080 | Hadice                        | 1        |                                 |          |
| 8  | 4148 358 0800 | Hadice                        | 1        |                                 |          |
| 9  | 0000 350 3521 | Sací filtr                    | 1        |                                 |          |
| 10 | 4148 353 2700 | Spojovací díl                 | 1        |                                 |          |
| 11 | 1141 989 0600 | Přírubová spojka              | 1        |                                 |          |
| 12 | 0000 350 0527 | Zátka nádrže                  | 1        | 13, 14                          |          |
| 13 | 9645 951 3890 | O-kroužek 35x3-FPM 80         | 1        |                                 |          |
| 14 | 0000 350 0900 | Lano                          | 1        |                                 |          |
| 15 | 4148 350 6200 | Palivové čerpadlo             | 1        |                                 |          |
| 16 | 4148 350 6600 | Ochranná deska                | 1        |                                 |          |
| 17 | 9075 478 4167 | Válcový šroub IS-D5x32        | 4        |                                 |          |

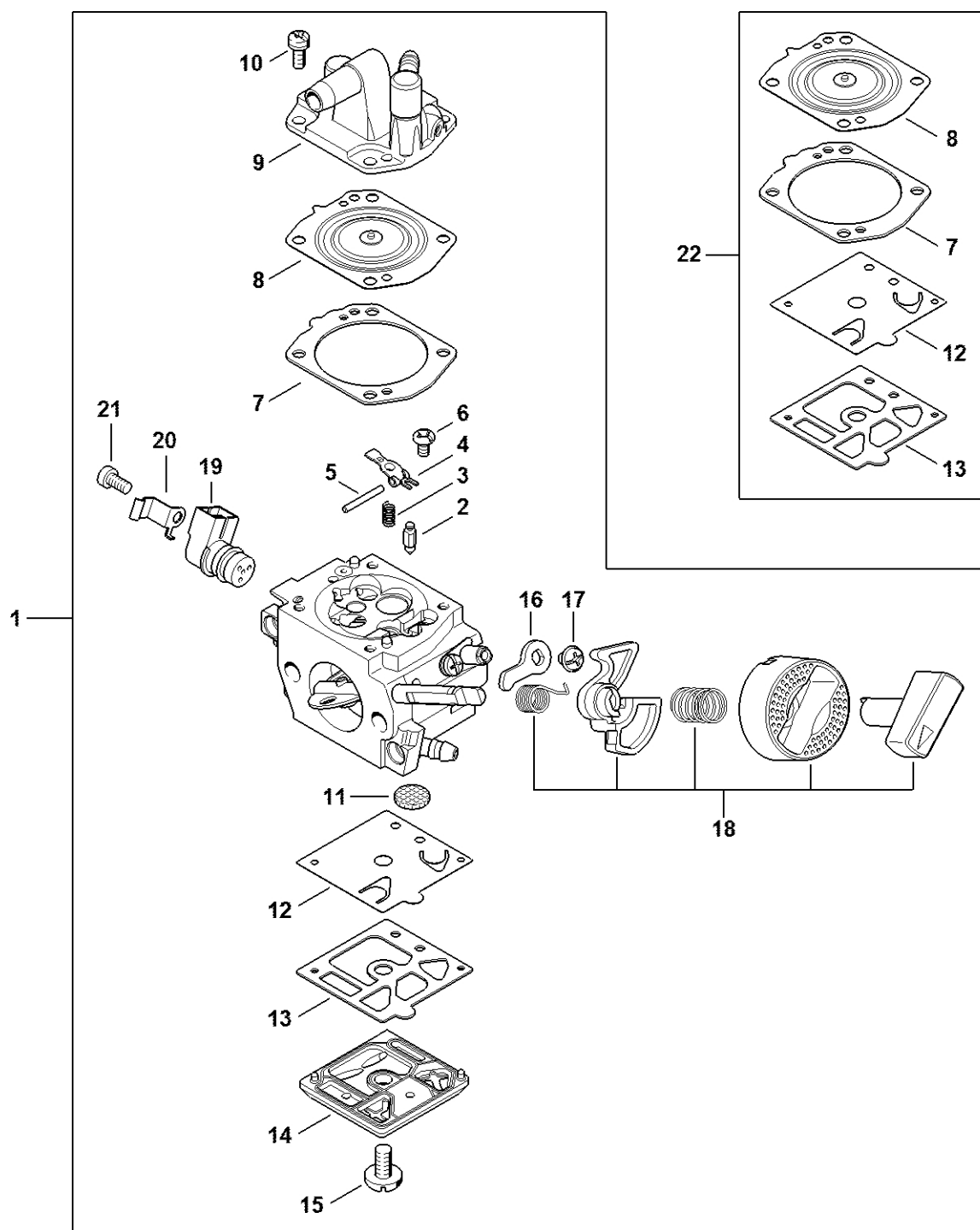
# Mezipříruba, vzduchový filtr, skříň filtru



4148-GET-0053-A0

# Mezipříruba, vzduchový filtr, skříň filtru

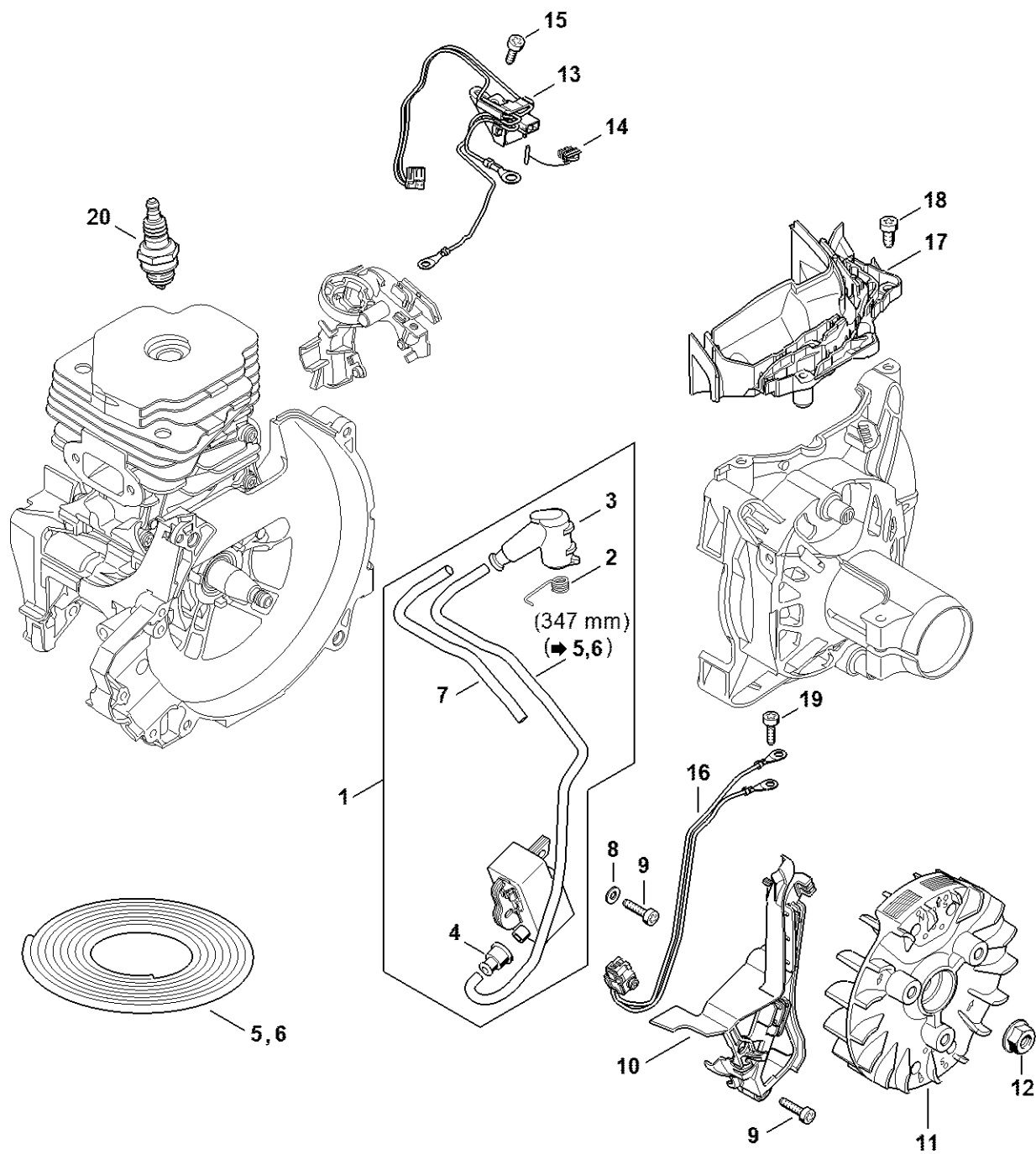
| #  | Číslo dílu    | Popis                         | Množství | Obsahuje jeden nebo více článků | Poznámky |
|----|---------------|-------------------------------|----------|---------------------------------|----------|
| 1  | 4148 120 2300 | Prostřední příruba            | 1        |                                 |          |
| 2  | 4148 182 9600 | Uzemňovací deska              | 1        |                                 |          |
| 3  | 9022 341 1045 | Válcový šroub IS-M5x24        | 4        |                                 |          |
| 4  | 4148 129 0900 | Těsnění                       | 1        |                                 |          |
| 5  | 4148 182 2800 | Páka                          | 1        |                                 |          |
| 6  | 9460 624 0400 | Zajišťovací kroužek 4         | 1        |                                 |          |
| 7  | 4148 182 1500 | Plynové táhlo                 | 1        |                                 |          |
| 8  | 4148 129 0901 | Těsnění                       | 2        |                                 |          |
| 9  | 4148 120 0603 | Karburátor HDA-348A           | 1        |                                 |          |
| 10 | 4148 120 9500 | Sada dílů pák karburátoru     | 1        |                                 |          |
| 11 | 4148 140 2800 | Filtrační skříň               | 1        | 12                              |          |
| 12 | 4134 123 7500 | Pouzdro                       | 1        |                                 |          |
| 13 | 4148 352 8200 | Crampon                       | 1        |                                 |          |
| 14 | 9074 478 3005 | Válcový šroub IS-P4x14        | 2        |                                 |          |
| 15 | 4148 350 6200 | Palivové čerpadlo             | 1        |                                 |          |
| 16 | 0000 937 5004 | Hadice 3,1 x 5,7 mm x 1 m, R5 | 1        |                                 |          |
| 17 | 9216 261 0700 | Šestihranná matice M5         | 2        |                                 |          |
| 18 | 4148 141 0300 | Vzduchový filtr               | 1        |                                 |          |
| 19 | 4148 140 1000 | Kryt filtru                   | 1        |                                 |          |
| 20 | 4148 141 9800 | Pouzdro                       | 1        |                                 |          |
| 21 | 9075 478 3015 | Válcový šroub IS-D4x15        | 2        |                                 |          |
| 22 | 4148 007 1600 | Sada těsnění                  | 1        | 4, 8                            |          |



4148-GET-0051-A0

| #  | Číslo dílu    | Popis                      | Množství | Obsahuje jeden nebo více článků | Poznámky |
|----|---------------|----------------------------|----------|---------------------------------|----------|
| 1  | 4148 120 0603 | Karburátor HDA-348A        | 1        | 2 - 21                          |          |
| 2  | 4116 121 5100 | Vstupní tryska             | 1        |                                 |          |
| 3  | 4116 122 3002 | Pružina                    | 1        |                                 |          |
| 4  | 4116 121 5000 | Páka pro nastavení přívodu | 1        |                                 |          |
| 5  | 1113 121 9200 | Osa                        | 1        |                                 |          |
| 6  | 1114 122 7400 | Šrouby s kulatou hlavou    | 1        |                                 |          |
| 7  | 4148 129 0903 | Těsnění                    | 1        |                                 |          |
| 8  | 4148 121 4700 | Regulační membrána         | 1        |                                 |          |
| 9  | 4148 120 3200 | Kryt regulačních prvků     | 1        |                                 |          |
| 10 | 1121 122 7101 | Šroub                      | 4        |                                 |          |
| 11 | 1114 121 7800 | Síto                       | 1        |                                 |          |
| 12 | 4116 121 4800 | Membrána čerpadla          | 1        |                                 |          |
| 13 | 4203 129 0902 | Těsnění                    | 1        |                                 |          |
| 14 | 4148 125 0200 | Kryt čerpadla              | 1        |                                 |          |
| 15 | 4148 122 7100 | Šroub                      | 1        |                                 |          |
| 16 | 4148 121 3501 | Páčka škrticí klapky       | 1        |                                 |          |
| 17 | 1121 122 7102 | Šroub s kulatou hlavou     | 1        |                                 |          |
| 18 | 4148 120 9500 | Sada dílů pák karburátoru  | 1        |                                 |          |
| 19 | 0000 120 5104 | Elektromagnetický ventil   | 1        |                                 |          |
| 20 | 0000 121 2300 | Svorka                     | 1        |                                 |          |
| 21 | 0000 122 7102 | Šroub                      | 1        |                                 |          |
| 22 | 4148 007 1700 | Sada dílů karburátoru      | 1        | 7, 8, 12, 13                    |          |

# Zapalovací zařízení

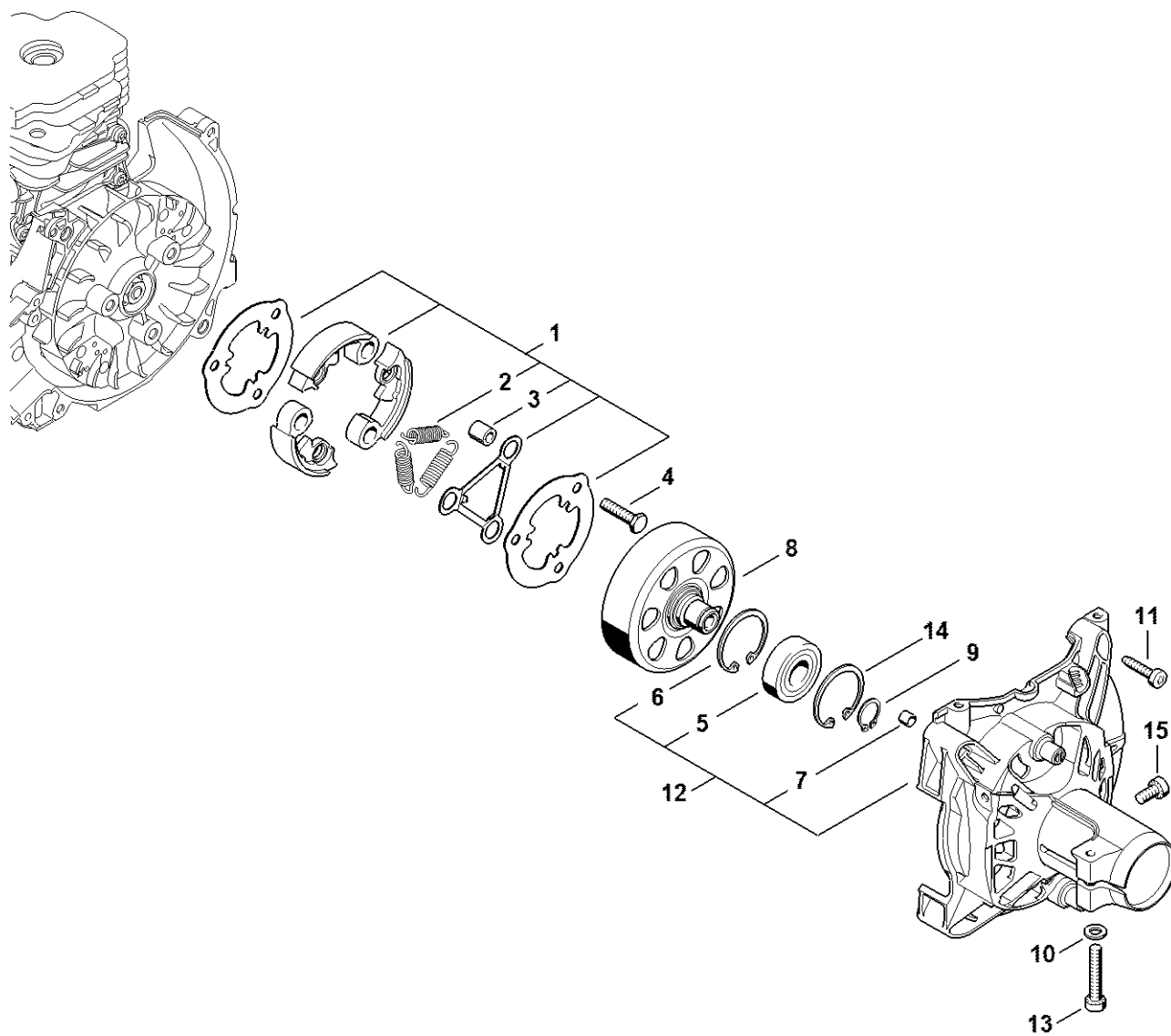


4148-GET-0055-A0

# Zapalovací zařízení

| #  | Číslo dílu    | Popis                       | Množství | Obsahuje jeden nebo více článků | Poznámky |
|----|---------------|-----------------------------|----------|---------------------------------|----------|
| 1  | 4148 400 4721 | Ovládací zařízení           | 1        | 2 - 4, 7                        |          |
| 2  | 0000 998 0604 | Ohnutá pružina              | 1        |                                 |          |
| 3  | 1128 405 1000 | Kontakt zapalovacího kabelu | 1        |                                 |          |
| 4  | 0000 989 1002 | Ochranná objímka            | 1        |                                 |          |
| 5  | 0000 405 0600 | Zapalovací kabel 1 m        | 1        |                                 |          |
| 6  | 0000 930 2251 | Zapalovací kabel 10 m       | 1        |                                 |          |
| 7  | 0000 937 4109 | Hadice 138 mm               | 1        |                                 |          |
| 8  | 9291 021 0100 | Podložka 4,3                | 2        |                                 |          |
| 9  | 9075 478 3018 | Válcový šroub IS-D4x18      | 4        |                                 |          |
| 10 | 4148 352 3001 | Krytka                      | 1        |                                 |          |
| 11 | 4148 400 1201 | Rotor                       | 1        |                                 |          |
| 12 | 0000 955 0802 | Matice s přírubou M8x1      | 1        |                                 |          |
| 13 | 4148 430 1000 | Rozvaděč                    | 1        |                                 |          |
| 14 | 0000 430 4801 | Zátka                       | 1        |                                 |          |
| 15 | 9074 478 3005 | Válcový šroub IS-P4x14      | 2        |                                 |          |
| 16 | 4148 440 3002 | Kabelový svazek             | 1        |                                 |          |
| 17 | 4148 448 1201 | Kabelová spona              | 1        |                                 |          |
| 18 | 9075 478 4115 | Válcový šroub IS-D5x16      | 2        |                                 |          |
| 19 | 9074 478 3005 | Válcový šroub IS-P4x14      | 2        |                                 |          |
| 20 | 0000 400 7000 | Svíčka NGK BPMR7A           | 1        |                                 |          |

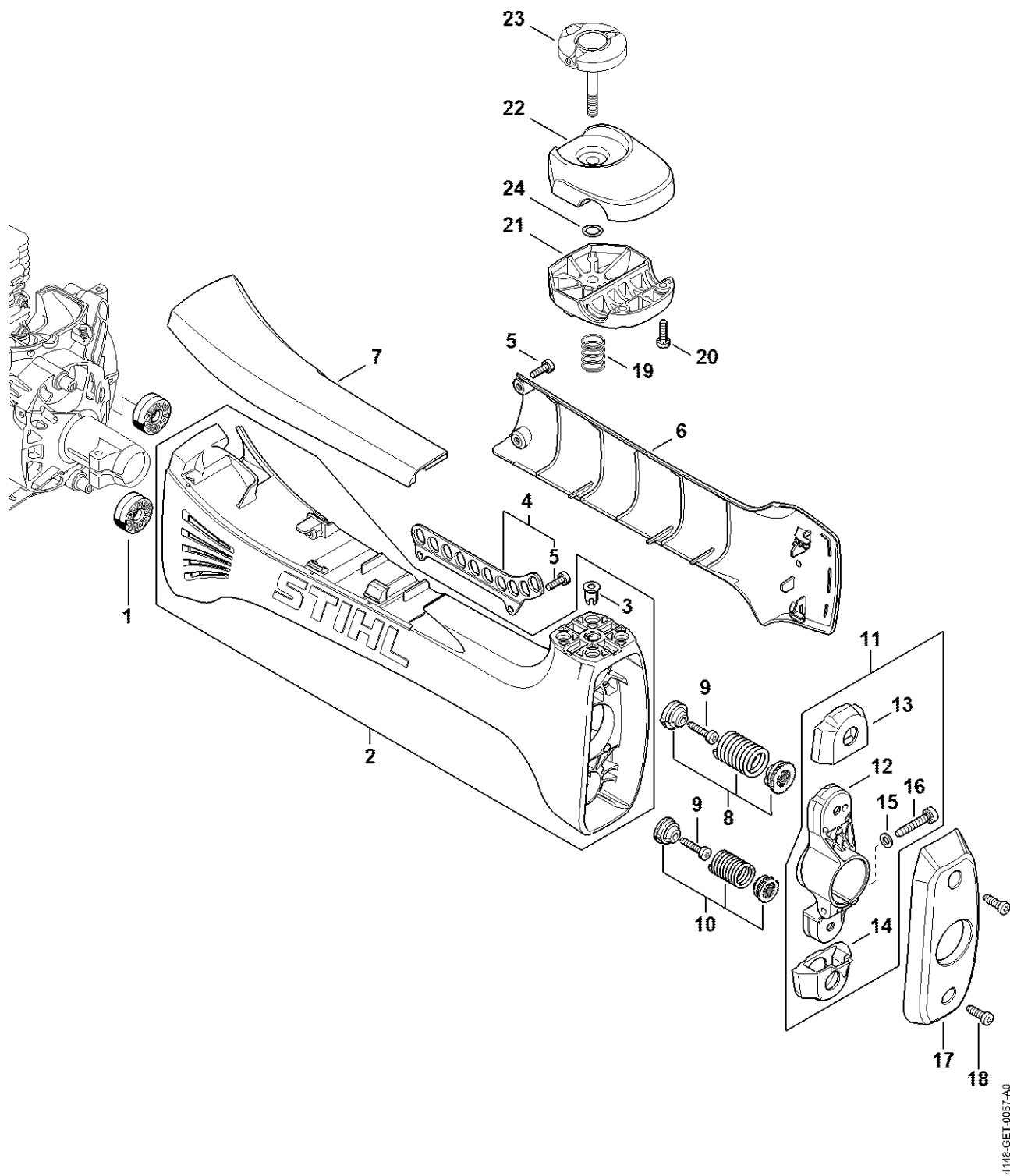
# Spojka, spojovací skříň



4146-GET-0056-A0

# Spojka, spojovací skříň

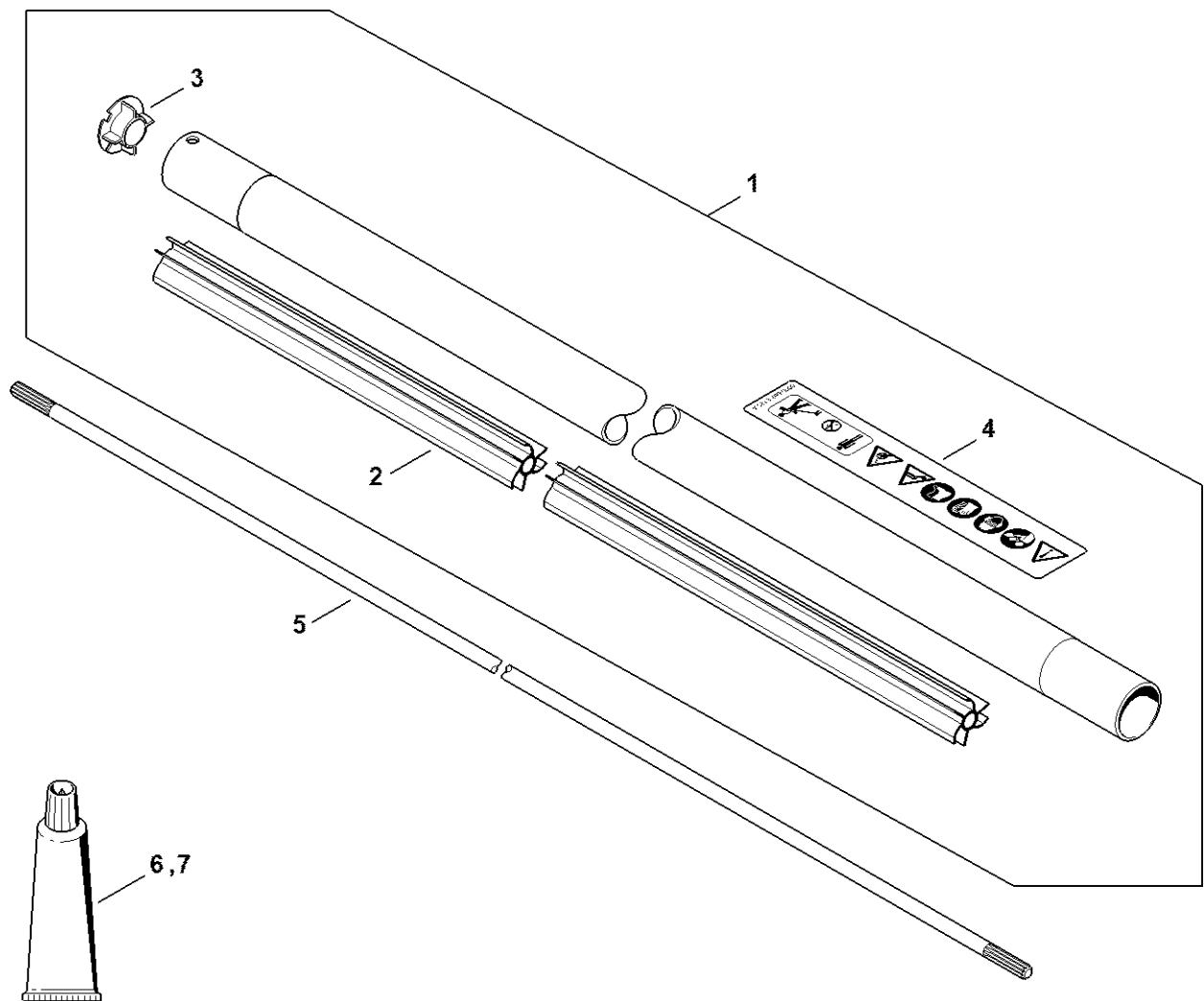
| #  | Číslo dílu    | Popis                                | Množství | Obsahuje jeden nebo více článků | Poznámky |
|----|---------------|--------------------------------------|----------|---------------------------------|----------|
| 1  | 4148 160 2000 | Spojka                               | 1        | 2, 3                            |          |
| 3  | 0000 961 0800 | Kroužek                              | 3        |                                 |          |
| 2  | 0000 997 5904 | Napínací pružina                     | 3        |                                 |          |
| 4  | 0000 951 0600 | Šestihranná šroub M6                 | 3        |                                 |          |
| 5  | 9503 003 7450 | Kuličkové ložisko s drážkou 6202-2RS | 1        |                                 |          |
| 6  | 9456 621 3860 | Pojistný kroužek 35x1,5              | 1        |                                 |          |
| 7  | 0000 988 8600 | Pouzdro                              | 2        |                                 |          |
| 8  | 4148 160 2901 | Spojková zvonka                      | 1        |                                 |          |
| 9  | 9455 621 1520 | Pojistný kroužek 15x1                | 1        |                                 |          |
| 10 | 9291 021 0140 | Podložka 6,4                         | 1        |                                 |          |
| 11 | 9075 478 4159 | Válcový šroub IS-D5x24               | 4        |                                 |          |
| 12 | 4148 160 0610 | Spojovací skříň                      | 1        | 5 - 7                           |          |
| 13 | 9022 341 1380 | Válcový šroub IS-M6x35               | 1        |                                 |          |
| 14 | 9456 621 3860 | Pojistný kroužek 35x1,5              | 1        |                                 |          |
| 15 | 9022 346 1260 | Válcový šroub IS-M6x12               | 1        |                                 |          |



4148-GET-0057-A0

| #  | Číslo dílu    | Popis                        | Množství | Obsahuje jeden nebo více článků | Poznámky |
|----|---------------|------------------------------|----------|---------------------------------|----------|
| 1  | 4148 792 9303 | Gumový tlumič                | 2        |                                 |          |
| 2  | 4148 790 0904 | Přední kryt                  | 1        | 3                               |          |
| 3  | 9799 003 0505 | Vložka se závitem M8x16,5    | 1        |                                 |          |
| 4  | 4148 716 2951 | Tyč s otvory                 | 1        | 5                               |          |
| 5  | 9022 341 0983 | Válcový šroub IS-M5x16       | 4        |                                 |          |
| 6  | 4148 791 4300 | Ochranný díl                 | 1        |                                 |          |
| 7  | 4148 791 7500 | Kryt                         | 1        |                                 |          |
| 8  | 4148 790 8351 | AV-Ressort                   | 1        |                                 |          |
| 9  | 9075 478 4159 | Válcový šroub IS-D5x24       | 2        |                                 |          |
| 10 | 4148 790 8350 | AV-Pružina                   | 1        |                                 |          |
| 11 | 4148 790 7600 | Podpora                      | 1        | 12 - 16                         |          |
| 12 | 4148 792 1000 | Podpora                      | 1        |                                 |          |
| 13 | 4148 792 2800 | Gumový doraz                 | 1        |                                 |          |
| 14 | 4148 792 2801 | Gumový doraz                 | 1        |                                 |          |
| 15 | 9291 021 0140 | Podložka 6,4                 | 1        |                                 |          |
| 16 | 9075 478 4720 | Válcový šroub IS-D6x35       | 1        |                                 |          |
| 17 | 4148 792 2700 | Kryt                         | 1        |                                 |          |
| 18 | 9074 478 4425 | Válcový šroub IS-P6x19       | 2        |                                 |          |
| 19 | 0000 997 1701 | Tlačná pružina               | 1        |                                 |          |
| 20 | 9022 341 0980 | Válcový šroub IS-M5x16       | 2        |                                 |          |
| 21 | 4147 791 0901 | Upínací držák                | 1        |                                 |          |
| 22 | 4147 791 0904 | Upínací prvek                | 1        |                                 |          |
| 23 | 4147 790 7503 | Šroub s upínacím mechanismem | 1        |                                 |          |
| 24 | 9646 945 0490 | O-kroužek 7x1,5              | 1        |                                 |          |

# Kompletní trubka

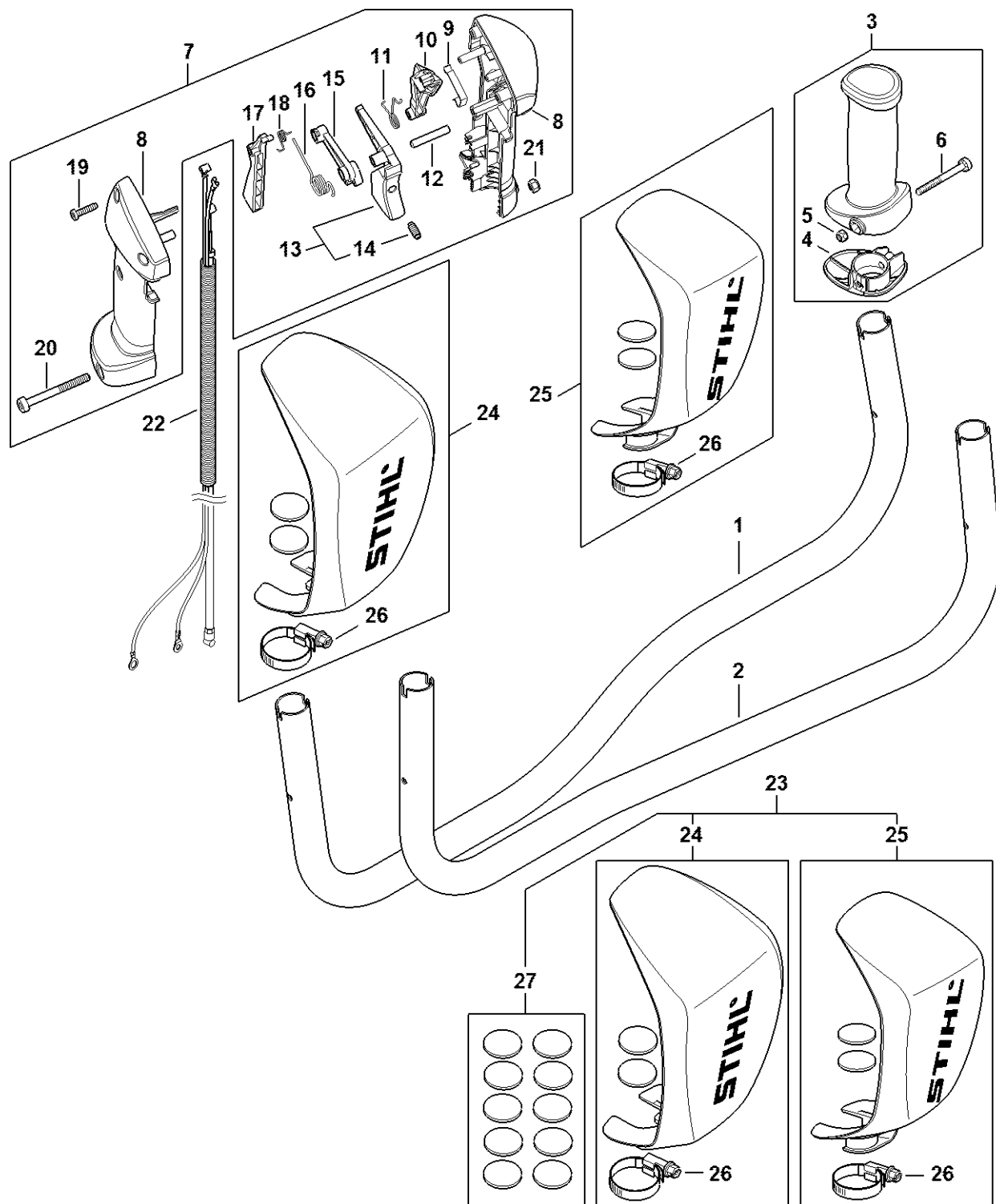


41146-GET-0058-A0

# Kompletní trubka

| # | Číslo dílu    | Popis                     | Množství | Obsahuje<br>jeden nebo<br>více článků | Poznámky |
|---|---------------|---------------------------|----------|---------------------------------------|----------|
| 1 | 4148 710 7107 | Kompletní trubka Ø 38 mm  | 1        | 2 - 4                                 |          |
| 2 | 4148 711 7301 | Pouzdro 1280 mm           | 1        |                                       |          |
| 3 | 4148 711 2100 | Zátka                     | 1        |                                       |          |
| 4 | 0000 967 7253 | Výstražný piktogram FS    | 1        |                                       |          |
| 5 | 4148 711 3202 | Hnací hřídel              | 1        |                                       |          |
| 6 | 0781 120 1109 | Multifunkční mazivo 80 g  | 1        |                                       |          |
| 7 | 0781 120 1110 | Multifunkční mazivo 225 g | 1        |                                       |          |

# Trubková rukojeť, ovládací rukoje

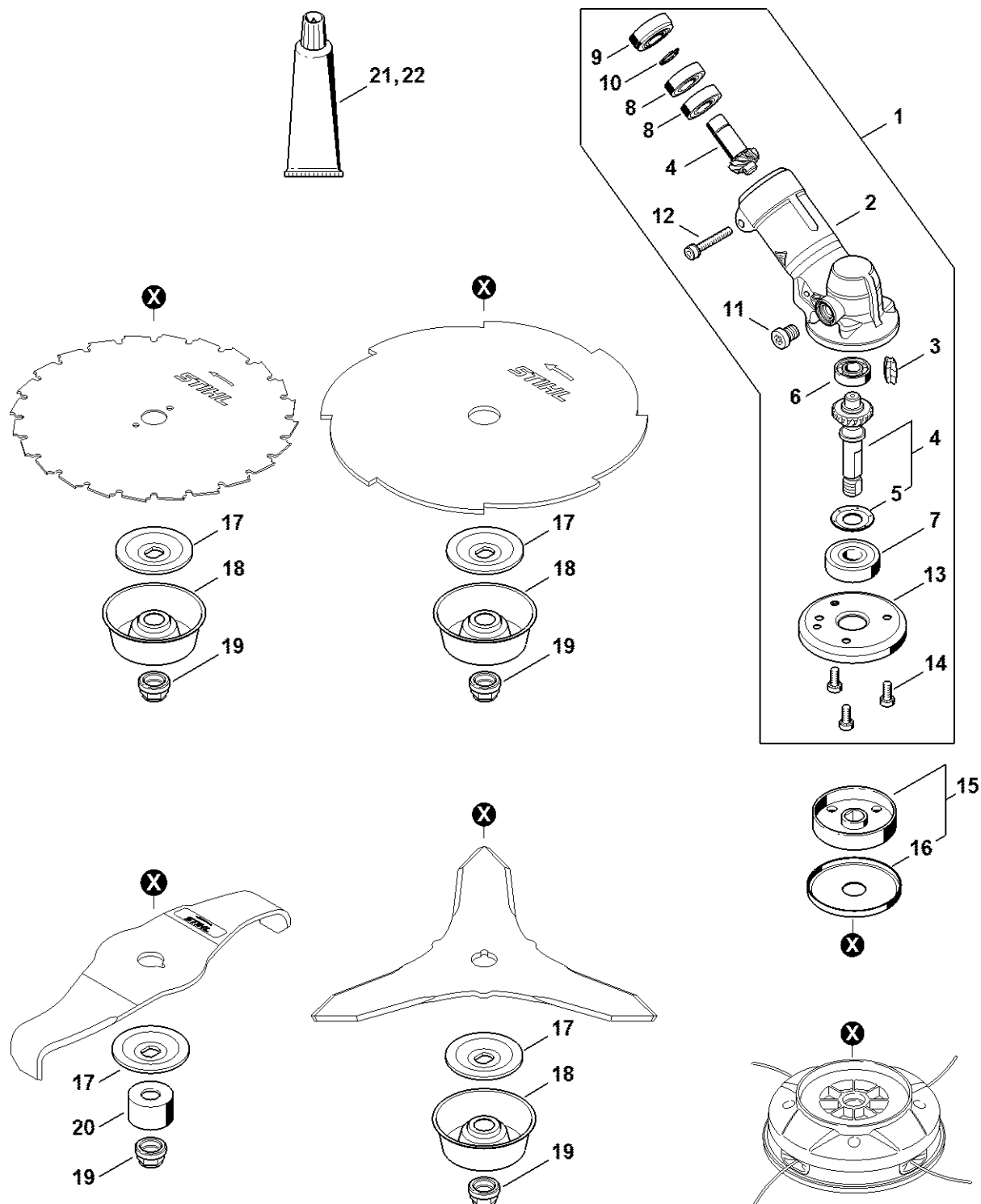


4148-GET-0065-A0

# Trubková rukojeť, ovládací rukoje

| #  | Číslo dílu    | Popis                  | Množství | Obsahuje jeden nebo více článků | Poznámky |
|----|---------------|------------------------|----------|---------------------------------|----------|
| 1  | 4148 791 1702 | Trubková rukojeť       | 1        |                                 |          |
| 3  | 4147 790 0300 | Rukojeť                | 1        | 4 - 6                           |          |
| 4  | 4147 791 7500 | Kryt                   | 1        |                                 |          |
| 5  | 9214 320 0700 | Bezpečnostní matice M5 | 1        |                                 |          |
| 6  | 9022 341 1220 | Válcový šroub IS-M5x48 | 1        |                                 |          |
| 7  | 4148 790 1307 | Ovládací rukojeť       | 1        | 8 - 21                          |          |
| 8  | 4148 790 0304 | Rukojeť                | 1        | 20                              |          |
| 9  | 4147 442 1600 | Spojovací pružina      | 1        |                                 |          |
| 10 | 4147 182 2801 | Páka                   | 1        |                                 |          |
| 11 | 4147 182 4502 | Ohnutá pružina         | 1        |                                 |          |
| 12 | 9371 470 2683 | Válcový kolík 5x28     | 1        |                                 |          |
| 13 | 4144 180 1501 | Páčka plynu            | 1        | 14                              |          |
| 14 | 0000 953 0808 | Závitový čep           | 1        |                                 |          |
| 15 | 4144 182 2801 | Páka                   | 1        |                                 |          |
| 16 | 4144 182 4500 | Ohnutá pružina         | 1        |                                 |          |
| 17 | 4144 182 0800 | Zajišťovací páčka      | 1        |                                 |          |
| 18 | 4128 182 4501 | Ohnutá pružina         | 1        |                                 |          |
| 19 | 9074 478 3025 | Válcový šroub IS-P4x16 | 3        |                                 |          |
| 20 | 9022 341 1090 | Válcový šroub IS-M5x40 | 1        |                                 |          |
| 21 | 9214 320 0700 | Bezpečnostní matice M5 | 1        |                                 |          |
| 22 | 4148 180 1103 | Kabel ovládaní plynu   | 1        |                                 |          |
| 23 | 4147 790 9102 | Ochrana rukou          | 1        | 24 - 27                         |          |
| 24 | 4147 790 9100 | Ochrana rukou          | 1        | 26                              |          |
| 25 | 4147 790 9101 | Chráníč rukou          | 1        | 26                              |          |
| 26 | 9771 021 2245 | Svorka                 | 2        |                                 |          |
| 27 | 4147 790 5001 | Zapínání na suchý zip  | 1        |                                 | 10 kusů  |

# Reduktor

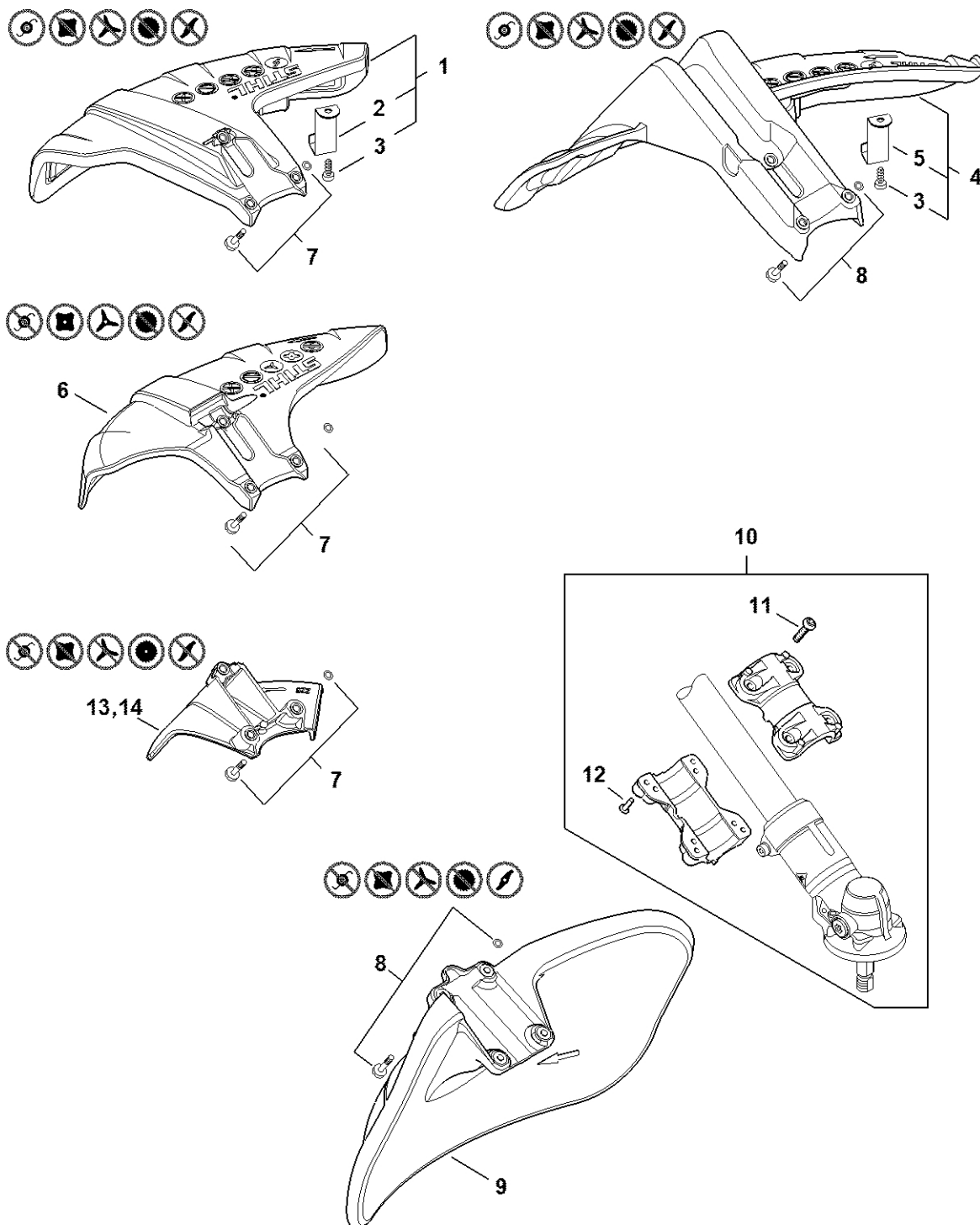


4145-GET-0050-A2

# Reduktor

| #  | Číslo dílu    | Popis                                   | Množství | Obsahuje jeden nebo více článků | Poznámky |
|----|---------------|---|----------|---------------------------------|----------|
| 1  | 4148 640 0108 | Reduktor                                | 1        | 2 - 14                          |          |
| 2  | 4148 641 0302 | Kryt reduktoru                          | 1        |                                 |          |
| 3  | 4147 641 0800 | Bezpečnostní zátka                      | 1        |                                 |          |
| 4  | 4148 640 7303 | Sada ozubených kol                      | 1        | 5                               |          |
| 5  | 4148 642 9501 | Odstředivá deska                        | 1        |                                 |          |
| 6  | 9503 003 0216 | Kuličkové ložisko s drážkou DIN625-6001 | 1        |                                 |          |
| 7  | 9503 003 8284 | Kuličkové ložisko s drážkou 6302-2RS    | 1        |                                 |          |
| 8  | 9503 003 5300 | Kuličkové ložisko s drážkou 6002-DDU    | 2        |                                 |          |
| 9  | 4148 643 5900 | Závitový kroužek                        | 1        |                                 |          |
| 10 | 9455 621 1521 | Pojistné kroužky 15x1                   | 1        |                                 |          |
| 11 | 4148 641 6500 | Závitová zátka                          | 1        |                                 |          |
| 12 | 9022 341 1401 | Válcový šroub IS-M6x40-Z1               | 1        |                                 |          |
| 13 | 4148 717 2702 | Ochranný kroužek                        | 1        |                                 |          |
| 14 | 9022 399 1272 | Válcový šroub IS-M6x14-10.9             | 3        |                                 |          |
| 15 | 4148 710 3801 | Tlaková deska                           | 1        | 16                              |          |
| 16 | 4148 710 1000 | Sada ochranných podložek                | 1        |                                 |          |
| 17 | 4116 713 1601 | Tlaková podložka Ø 70 mm                | 1        |                                 |          |
| 18 | 4119 713 3100 | Nosná deska                             | 1        |                                 |          |
| 19 | 4116 642 7601 | Matice s přírubou M14x1,5 vlevo         | 1        |                                 |          |
| 20 | 4116 717 2702 | Ochranný kroužek                        | 1        |                                 |          |
| 21 | 0781 120 1117 | Mazivo pro reduktor 80 g                | 1        |                                 |          |
| 22 | 0781 120 1118 | Mazivo pro reduktor 225 g               | 1        |                                 |          |

# Ochranný kry

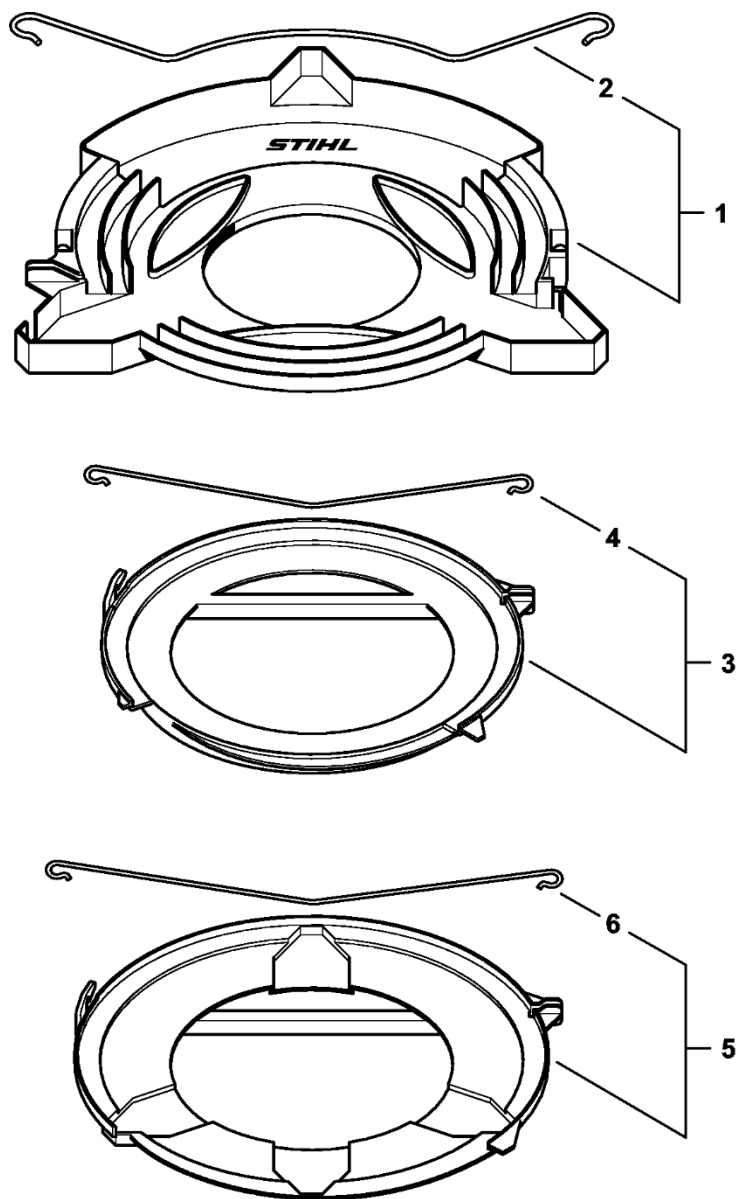


4148-GET-0090-A2

# Ochranný kry

| #  | Číslo dílu    | Popis                  | Množství | Obsahuje jeden nebo více článků | Poznámky |
|----|---------------|------------------------|----------|---------------------------------|----------|
| 1  | 4147 710 8100 | Ochranný kryt          | 1        | 2, 3                            |          |
| 2  | 4133 713 4110 | Nůž                    | 1        |                                 |          |
| 3  | 9074 478 4405 | Válcový šroub IS-P6x14 | 1        |                                 |          |
| 4  | 4148 710 8104 | Ochranný kryt Ø560     | 1        | 3, 5                            |          |
| 5  | 4148 713 4700 | Nůž                    | 1        |                                 |          |
| 6  | 4148 710 8105 | Ochranný díl           | 1        |                                 |          |
| 7  | 0000 007 1044 | Sada šroubů            | 1        |                                 | 10 kusů  |
| 8  | 0000 007 1902 | Sada 10 šroubů         | 1        |                                 | 10 kusů  |
| 9  | 4148 710 8106 | Ochranný díl           | 1        |                                 |          |
| 10 | 4148 710 4200 | Upínací přípravek      | 1        | 11, 12                          |          |
| 11 | 4148 716 0400 | Šroub                  | 4        |                                 |          |
| 12 | 0000 706 4600 | Zátka                  | 4        |                                 |          |
| 13 | 4148 710 8202 | Zarážka Ø 225 mm       | 1        |                                 |          |
| 14 | 4148 710 8203 | Zarážka Ø 250 mm       | 4        |                                 |          |

# Ochranný obal pro převahu

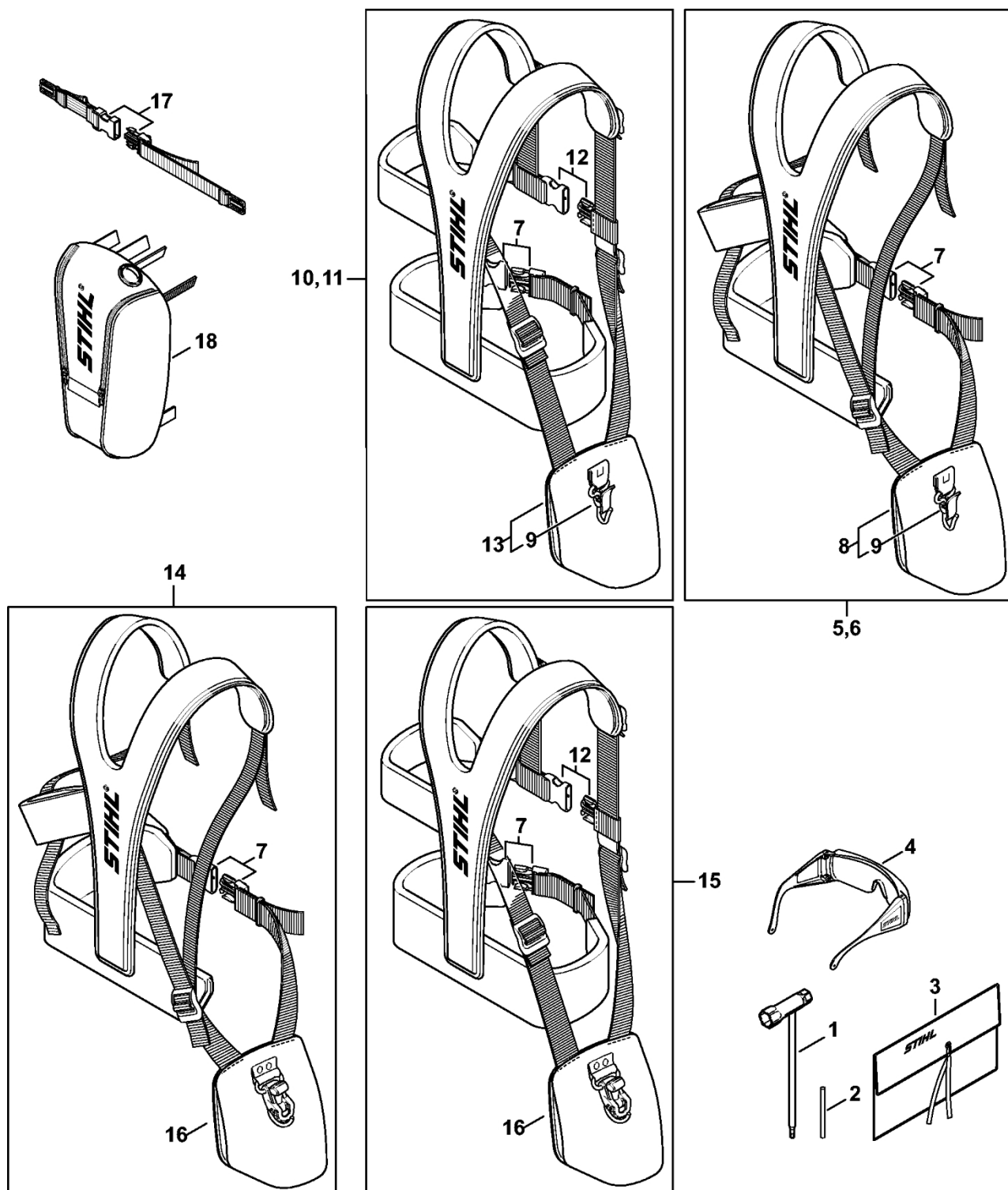


4148-GET-0023-A0

# Ochranný obal pro přepravu

| # | Číslo dílu    | Popis                            | Množství | Obsahuje<br>jeden nebo<br>více článků | Poznámky |
|---|---------------|----------------------------------|----------|---------------------------------------|----------|
| 1 | 4116 790 3901 | Ochranný kryt pro přepravu Ø 350 | 1        | 2                                     |          |
| 2 | 4116 792 4300 | Upevňovací příruba               | 1        |                                       |          |
| 3 | 4119 790 3901 | Ochranný kryt pro přepravu Ø 225 | 1        | 4                                     |          |
| 4 | 4119 792 4300 | Upevňovací příruba               | 1        |                                       |          |
| 5 | 4119 790 3906 | Ochranný kryt pro přepravu Ø 260 | 1        | 6                                     |          |
| 6 | 4119 792 4305 | Upevňovací příruba               | 1        |                                       |          |

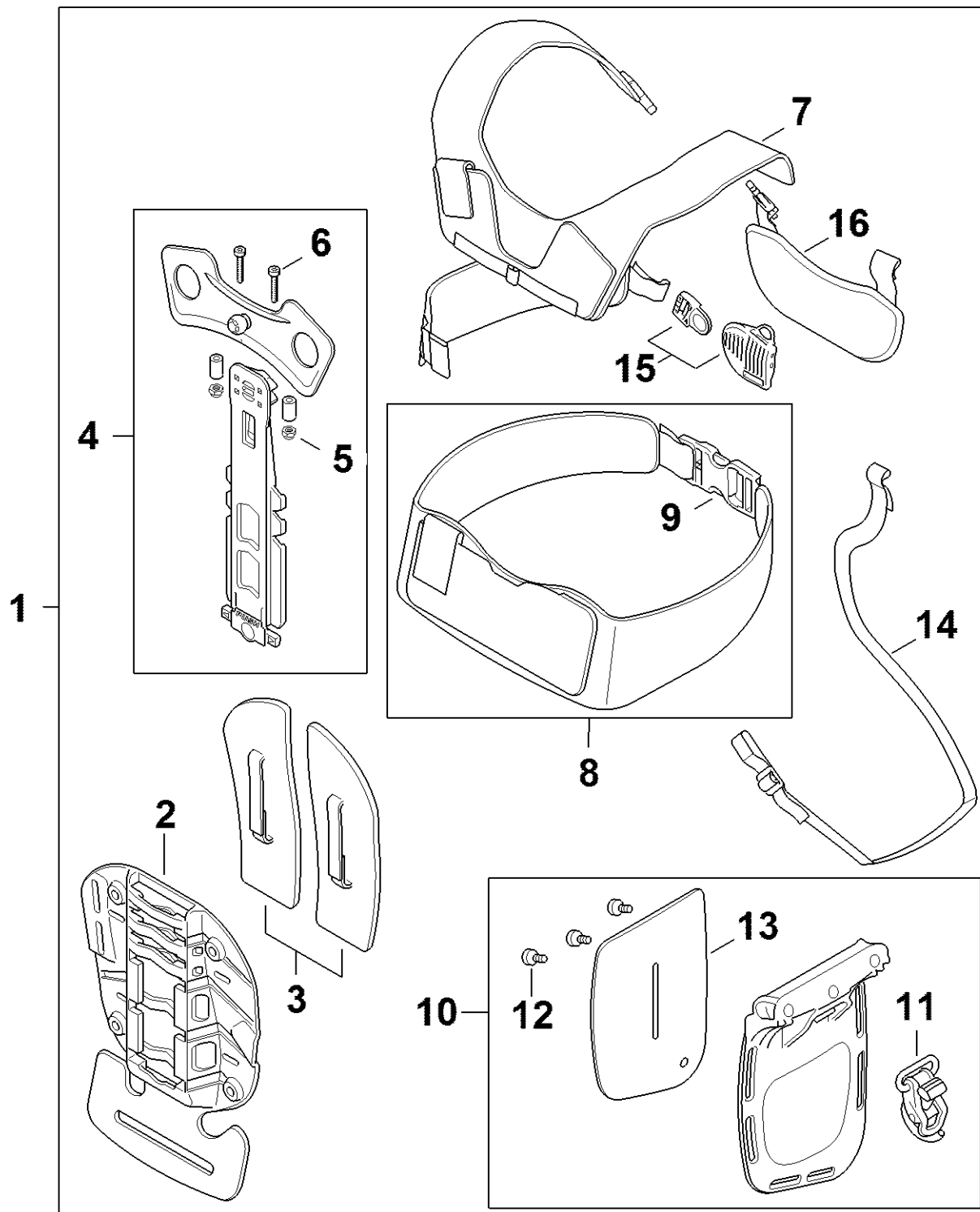
# Nářadí, dvojitá ramenní popru



# Náradí, dvojitá ramenní popru

| #  | Číslo dílu    | Popis                            | Množství | Obsahuje jeden nebo více článků | Poznámky              |
|----|---------------|----------------------------------|----------|---------------------------------|-----------------------|
| 1  | 4180 890 3400 | Víceúčelový klíč                 | 1        |                                 |                       |
| 2  | 4130 893 7800 | Sklopné pouzdro                  | 1        |                                 |                       |
| 3  | 0000 891 0810 | Kabelka na náradí                | 1        |                                 |                       |
| 4  | 0000 884 0307 | Ochranné brýle                   | 1        |                                 | neplatí pro Argentinu |
| 5  | 4147 710 9002 | Univerzální postroj ADVANCE      | 1        | 7 - 9                           |                       |
| 6  | 4147 710 9004 | Univerzální postroj ADVANCE XXL  | 1        | 7 - 9                           |                       |
| 7  | 4134 710 6401 | Zapínání                         | 1        |                                 |                       |
| 8  | 4147 740 2500 | Čalounění                        | 1        | 9                               |                       |
| 9  | 4147 710 6900 | Karabina                         | 1        |                                 |                       |
| 10 | 4147 710 9003 | Lesnický postroj ADVANCE         | 1        | 7, 9, 12, 13                    |                       |
| 11 | 4147 710 9009 | Lesní postroj ADVANCE XXL        | 1        | 7, 9, 12, 13                    |                       |
| 12 | 4147 710 6402 | Zapínání na popruh               | 1        |                                 |                       |
| 13 | 4147 740 2501 | Polstrování                      | 1        | 9                               |                       |
| 14 | 4147 710 9014 | Univerzální postroj ADVANCE PLUS | 1        | 7, 16                           |                       |
| 15 | 4147 710 9015 | Lesní postroj ADVANCE PLUS       | 1        | 7, 12, 16                       |                       |
| 16 | 4147 740 2502 | Polstrování                      | 1        |                                 |                       |
| 17 | 0000 790 7700 | Hrudní popruh                    | 1        |                                 |                       |
| 18 | 4147 881 5700 | Batoch na náradí                 | 1        |                                 |                       |

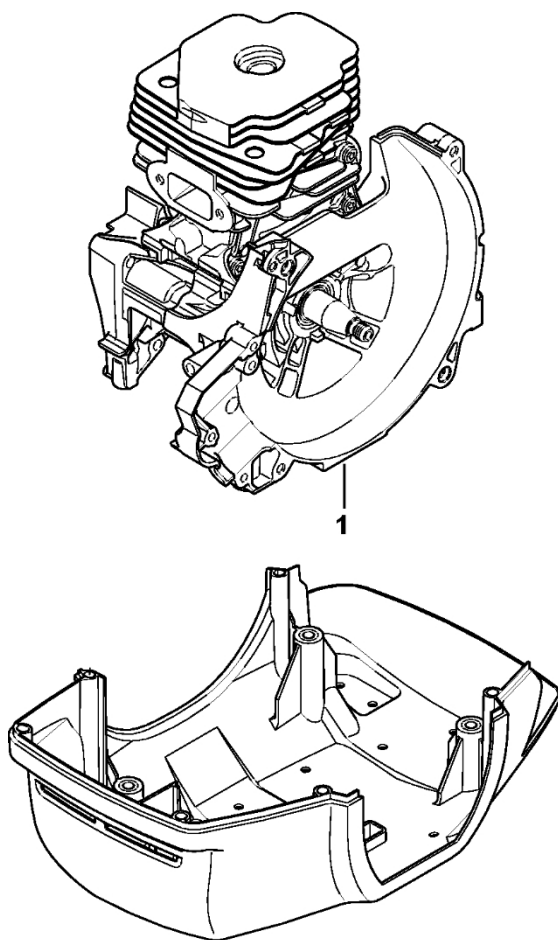
# Lesní postroj ADVANCE X-TREEm



4147-GET-0065-A0

# Lesní postroj ADVANCE X-TREEm

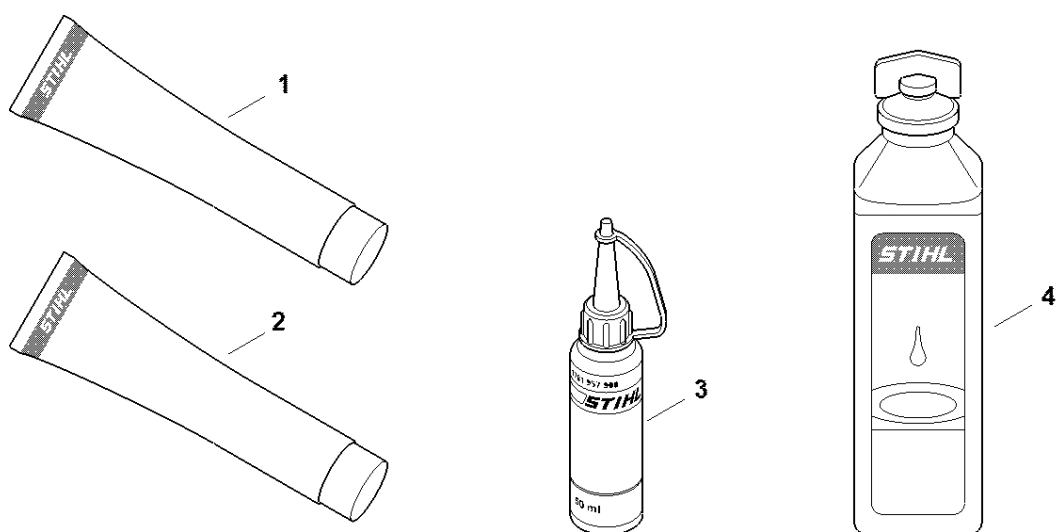
| #  | Číslo dílu    | Popis                         | Množství | Obsahuje jeden nebo více článků | Poznámky |
|----|---------------|-------------------------------|----------|---------------------------------|----------|
| 1  | 0000 710 9001 | Lesní postroj ADVANCE X-TREEm | 1        | 2 - 16                          |          |
| 2  | 0000 718 7501 | Zádová deska                  | 1        |                                 |          |
| 3  | 0000 790 7300 | Chránič ledvin                | 1        |                                 |          |
| 4  | 0000 830 0100 | Adaptér ramen                 | 1        | 5, 6                            |          |
| 5  | 9214 320 0600 | Bezpečnostní matice M4        | 2        |                                 |          |
| 6  | 9022 313 0740 | Šroub IS-M4x25-8.8            | 2        |                                 |          |
| 7  | 0000 710 8801 | Postroj                       | 1        |                                 |          |
| 8  | 0000 710 9100 | Pás                           | 1        | 9                               |          |
| 9  | 0000 710 6401 | Zapínání                      | 1        |                                 |          |
| 10 | 0000 740 2500 | Polstrování                   | 1        | 11 - 13                         |          |
| 11 | 4147 710 6901 | Karabina                      | 1        |                                 |          |
| 12 | 9022 313 0650 | Válcový šroub IS-M4x10        | 3        |                                 |          |
| 13 | 0000 740 2510 | Výplň                         | 1        |                                 |          |
| 14 | 0000 710 6502 | Řemen                         | 1        |                                 |          |
| 15 | 0000 710 6400 | Závěr                         | 1        |                                 |          |
| 16 | 0000 790 9400 | Hrudní deska                  | 1        |                                 |          |



616MET025 SC

# Číslo stroje

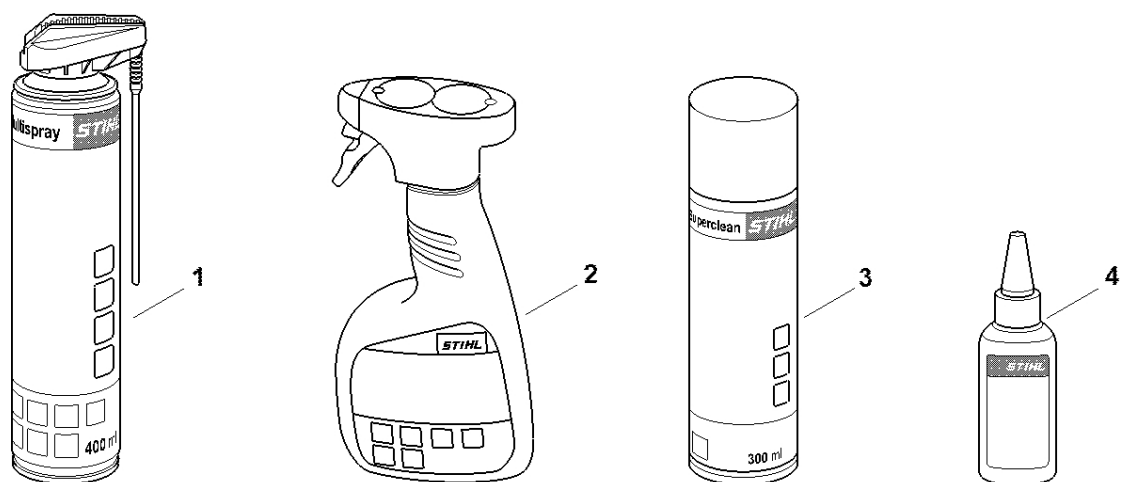
| # | Číslo dílu | Popis                 | Množství | Obsahuje jeden nebo více článků | Poznámky |
|---|------------|-----------------------|----------|---------------------------------|----------|
| 1 |            | Umístění čísla stroje | 1        |                                 |          |



0000-GET-0169-A0

# Různé maziva a tuk

| # | Číslo dílu    | Popis                                      | Množství | Obsahuje jeden nebo více článků | Poznámky |
|---|---------------|--|----------|---------------------------------|----------|
| 1 | 0781 120 1022 | Mazivo pro reduktor 40 g                   | 1        |                                 |          |
| 1 | 0781 120 1117 | Mazivo pro reduktor 80 g                   | 1        |                                 |          |
| 1 | 0781 120 1118 | Mazivo pro reduktor 225 g                  | 1        |                                 |          |
| 2 | 0781 120 1021 | Mazivo pro reduktor Mulltilub 40 g<br>Tuba | 1        |                                 |          |
| 2 | 0781 120 1109 | Multifunkční mazivo 80 g                   | 1        |                                 |          |
| 2 | 0781 120 1110 | Multifunkční mazivo 225 g                  | 1        |                                 |          |
| 3 | 0781 957 9000 | Antifrikční prostředek OH 723              | 1        |                                 |          |
| 4 | 0781 319 8401 | HP 100 ml                                  | 1        |                                 |          |
| 4 | 0781 319 8052 | HP Super 100 ml                            | 1        |                                 |          |
| 4 | 0781 319 8060 | HP Ultra 100 ml                            | 1        |                                 |          |



0000-GET-0171-A0

| # | Číslo dílu    | Popis                            | Množství | Obsahuje jeden nebo více článků | Poznámky |
|---|---------------|----------------------------------|----------|---------------------------------|----------|
| 1 | 0730 411 7002 | Multispray 50 ml                 | 1        |                                 |          |
| 1 | 0730 411 7000 | Multispray                       | 1        |                                 |          |
| 2 | 0000 881 9400 | VarioClean 500 ml                | 1        |                                 |          |
| 2 | 0000 881 9409 | Speciální čisticí prostředek 5 l | 1        |                                 |          |
| 3 | 0782 420 1001 | SuperClean 50 ml                 | 1        |                                 |          |
| 3 | 0782 420 1002 | SuperClean 300 ml                | 1        |                                 |          |
| 4 | 0782 516 8500 | Multioil Bio 50 ml               | 1        |                                 |          |