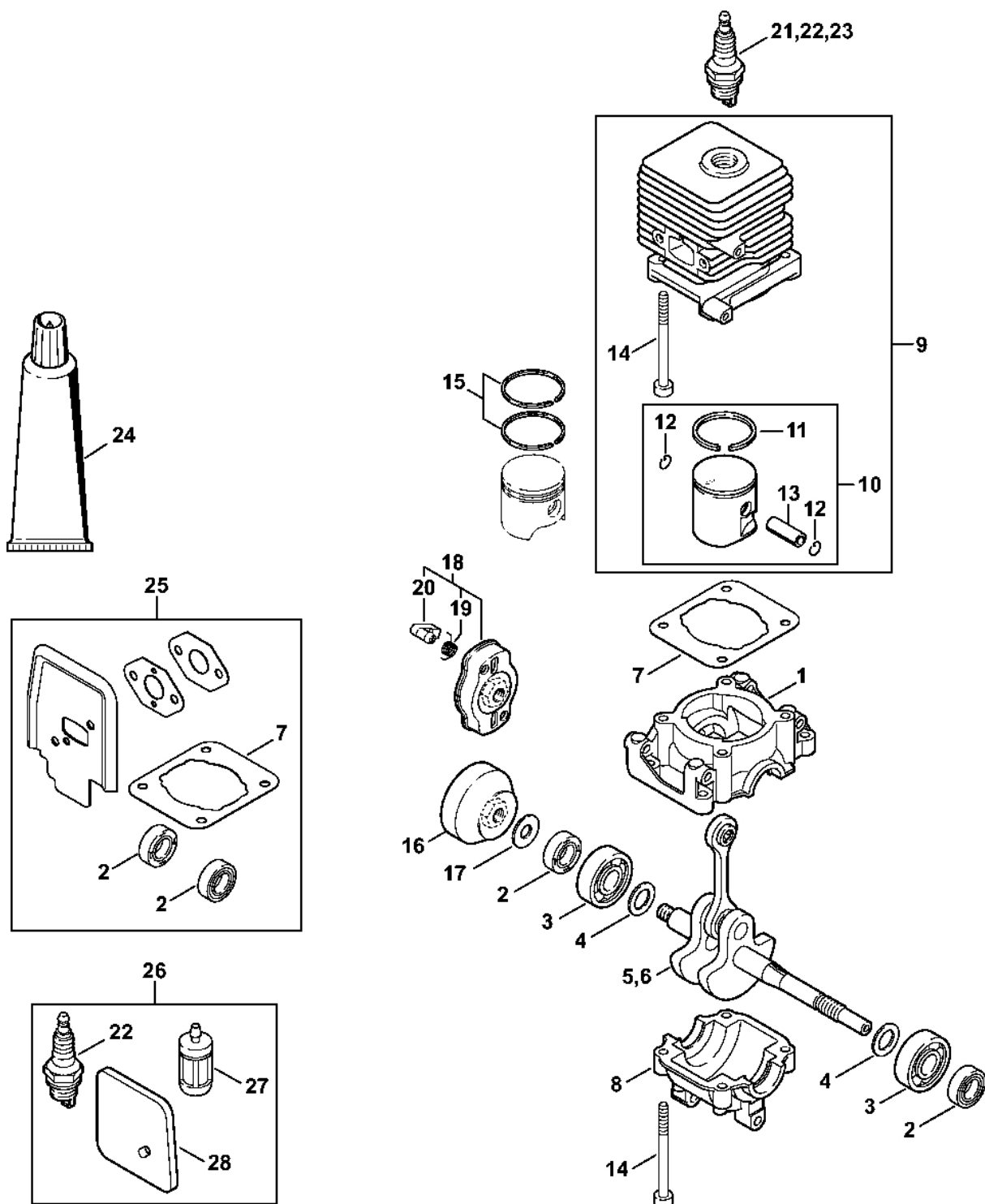


Obsah

Kryt, válec.....	3	Závitová objímka.....	65
Odpalovací zařízení.....	5	Omezovací lišta.....	67
Tlumič.....	7	Montážní šroub.....	69
Zapalovací zařízení, spojka.....	9	Montážní objímka.....	71
Kryt motoru (dvousměrná trubková rukojeť).....	11	Zásuvka pro zasunutí.....	73
Vzduchový filtr, mezipříruba.....	13	Těsnicí deska.....	75
Palivová nádrž.....	15	Šroubovák T27x125.....	77
Karburátor C1Q-S186, C1Q-S153, C1Q-S97 (16.2014), (46.2012), (29.2010), (15.2009).....	17	Hadice 135 mm.....	79
Karburátor C1Q-S66 (36.2002).....	20	Montážní objímka.....	81
Karburátor C1Q-S58 (27.2001).....	23	Zásuvka pro zasunutí.....	83
Karburátor C1Q-S53.....	26	Nastavovací kalibr.....	85
Karburátor C1Q-S44.....	29	Příruba.....	87
Kompletní trubka FS 55, kruhová rukojeť.....	32	Montážní objímka.....	89
Oboustranná rukojeť.....	34	Zásuvka pro zasunutí.....	91
Oboustranná rukojeť (27.2001).....	37	Klíč.....	93
Redukce (16.2014).....	39	Montážní hák.....	95
Ochranný kryt (16.2014).....	41	Montážní háček.....	97
Nástroje, volitelné příslušenství.....	43	Kontrolní přístroj ZAT 3 pro zařízení zapalovacího zařízení.....	99
Číslo stroje.....	45	Upínací zařízení.....	101
Smart Connector.....	47	Montážní nástroj.....	103
Různé maziva a tuky.....	49	Kontrolní přístroj ZAT 4 pro zařízení zapalovacího zařízení.....	105
Různé maziva a tuky.....	51	Momentový klíč s optickým/akustickým ukazatelem akustickým.....	107
Péče o plet'.....	53	Momentový klíč.....	109
Péče o plet'.....	55	Momentový klíč s optickým/akustickým ukazatelem akustickým.....	111
Montážní objímka.....	57	Momentový klíč.....	113
Spojka.....	59		
Svérka.....	61		
Dřevěná montážní podložka.....	63		

Svorka (s profily č. 1 + 2).....	115
Svorka (s profily č. 3.1 + 4).....	117
Utahovací klíč	119
Montážní stojan	121
Upevňovací deska.....	123
Vytlačovací zařízení.....	125
Šroubovák T27x140	127
Spojka	129
Sada kontrolních nástrojů	131
Čerpadlo	133
Šroubovák	135
Šroubovák T8.....	137
Šroubovák T27x150.....	139
Šroubovák Q-8x200	141
Šroubovák T20x140	143
Šroubovák 8, dlouhý.....	145

Kryt, válec

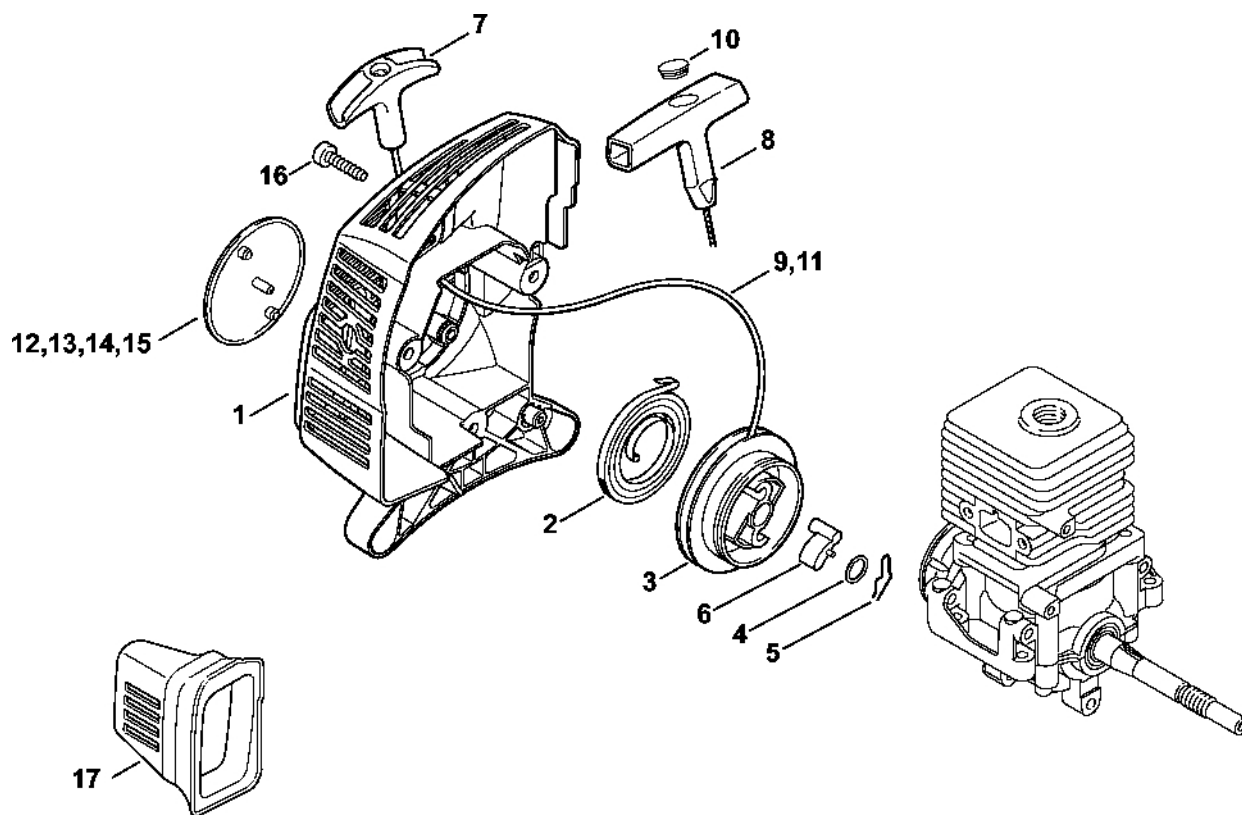


4140-GET-0083-A1

Kryt, válec

#	Číslo dílu	Popis	Množství	Obsahuje jeden nebo více článků	Poznámky
1	4140 021 0300	Karter klikové hřídele	1		
2	9639 003 1230	Těsnicí kroužek 12x22x7	2		
3	9503 003 0246	Kuličkové ložisko s drážkou 6201	2		
4	4140 036 0300	Podložka	2		
5	4140 030 0401	Kliková hřídel	1		
6	4140 030 0400	Kliková hřídel	1		
7	4140 029 2300	Těsnění válce	1		
8	4140 021 2500	Spodní kryt	1		
9	4140 020 1204	Válec s pístem Ø 34 mm	1	10 - 14	
10	4140 030 2004	Píst Ø 34 mm	1	11 - 13	
11	4144 034 3000	Pístní kroužek Ø 34x1,2 mm	1		
12	9463 650 0807	Zajišťovací prstenec 8x0,7	2		
13	4137 034 1500	Osa pístu 8x5x22	1		
14	9075 478 4268	Válcový šroub IS-D5x60	4		
15	4137 034 3000	Segment pístu Ø 34x1,5 mm	2		
16	4140 195 0601	Kolečko startovacího mechanismu	1		
17	4117 162 8900	Podložka	1		
21	1110 400 7005	Svíčka Bosch WSR 6 F	1		
22	0000 400 7000	Svíčka NGK BPMR7A	1		
23	0000 400 7016	Svíčka STIHL	1		
24	0783 830 2000	Trubka s těsnicí pastou HT červená	1		
25	4140 007 1050	Sada těsnění	1	2, 7	

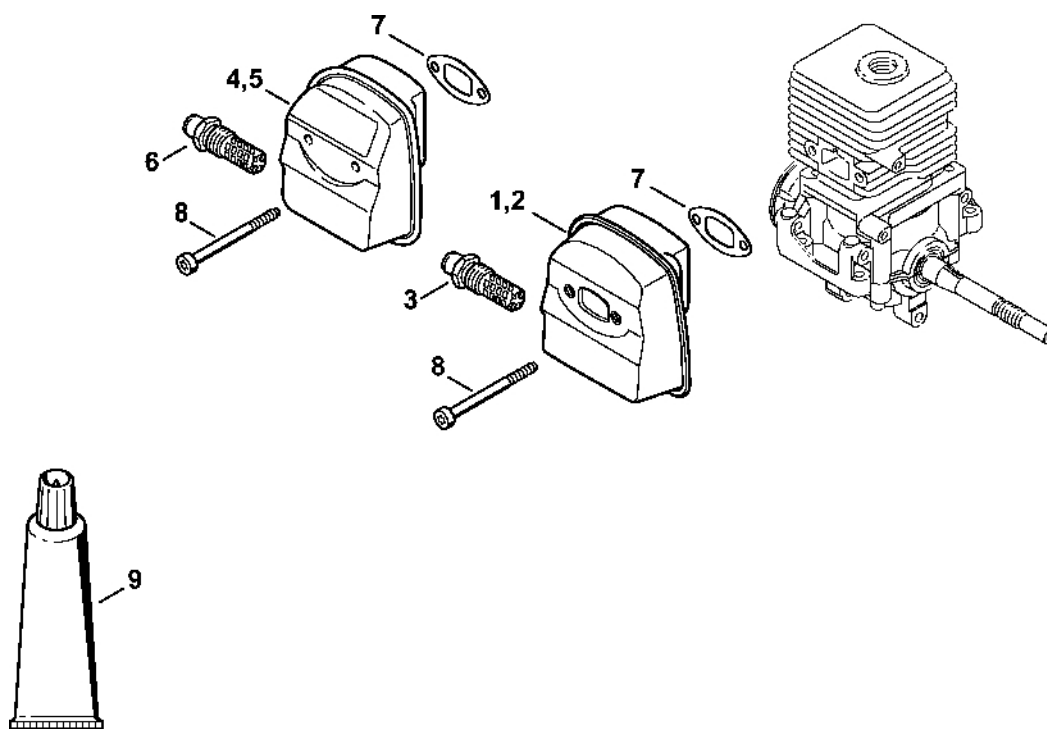
Odpalovací zařízení



235ET066 SC

Odpalovací zařízení

#	Číslo dílu	Popis	Množství	Obsahuje jeden nebo více článků	Poznámky
1	4140 190 4009	Odpalovací zařízení	1	2-7,9	
2	4140 190 0601	Vratná pružina	1		
3	4128 195 0400	Kladka	1		
4	0000 958 0923	Podložka	1		
5	1118 195 3500	Pružina	1		
6	4116 195 7200	Cliquet	1		
7	4140 195 3400	Rukojeť	1		
8	0000 190 3404	Rukojeť ElastoStart Ø 3 mm	1	9, 10	
9	1120 195 8200	Startovací kabel Ø 3x1060 mm	1		
10	0000 195 7000	Krytka	1		
11	0000 195 8200	Spouštěcí kabel Ø 3x800 mm	1		
	0000 930 2208	Spouštěcí lano Ø 3 mm x 30,5 m	1		
	0000 930 2211	Spouštěcí lano Ø 3 mm x 60,8 m	1		
12	4140 967 1501	Identifikační štítek FS 55	1		
16	0000 951 1100	Válcový šroub IS-D5x20	3		
17	4140 084 6801	Rozpěrný díl	1		

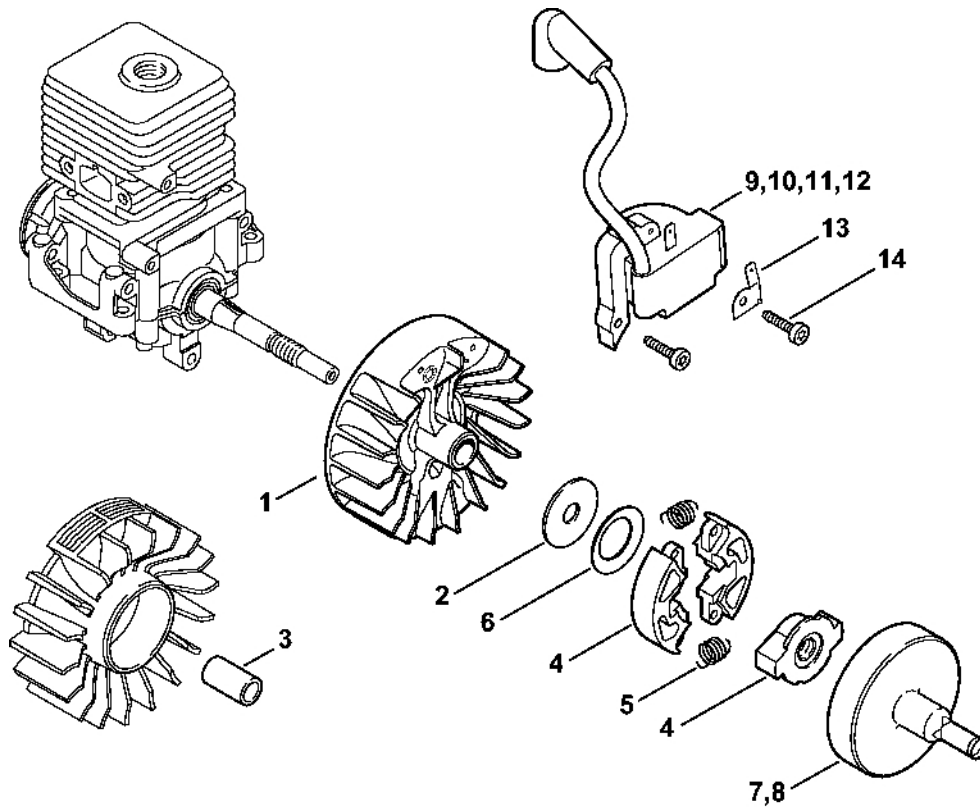


233E1017-SC

Tlumič

#	Číslo dílu	Popis	Množství	Obsahuje jeden nebo více článků	Poznámky
1	4140 140 0617	Tlumič	1		
4	4140 140 0600	Tlumič	1		
7	4140 149 0602	Těsnění tlumiče	1		
8	9075 478 4268	Válcový šroub IS-D5x60	2		
9	0783 830 2000	Těsnicí pasta HT červená	1		
	4140 007 1050 těsnění	Sada	1	7	

Zapalovací zařízení, spojka

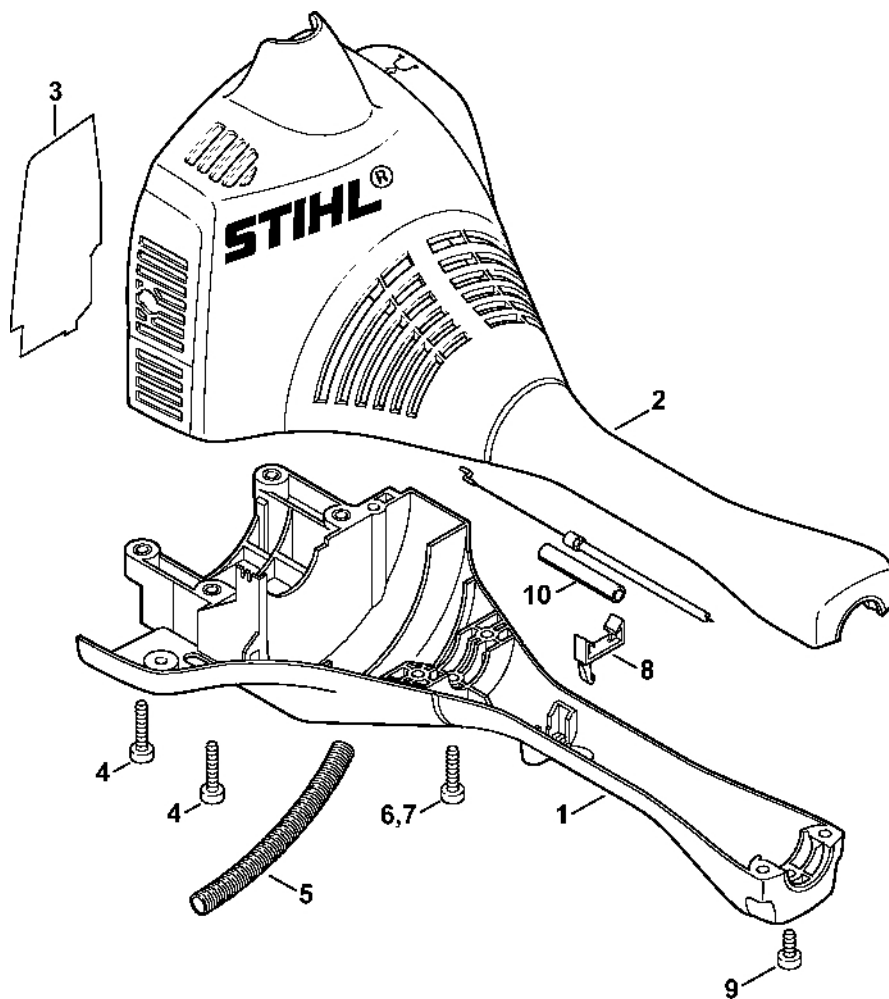


4140-SET-0006-A0

Zapalovací zařízení, spojka

#	Číslo dílu	Popis	Množství	Obsahuje jeden nebo více článků	Poznámky
1	4140 400 1202	Rotor	1		
2	4140 162 8900	Podložka	1		
3	4140 162 9101	Rozpěrná objímka	1		
4	4140 160 2005	Spojka	1	2, 5, 6	
5	4140 162 7901	Napínací pružina	2		
6		Podložka Belleville 31,7x20,4x0,4	1		
7	4140 160 2909	Spojková zvonová deska	1		
9	4140 400 1308	Zapalovací modul	1		
12	4140 400 1300	Zapalovací modul	1		
13	4140 431 2100	Zásuvná jazýčková spojka	1		
14	9075 478 3023	Válcový šroub IS-D4x22	2		

Kryt motoru (dvousměrná trubková rukojeť)

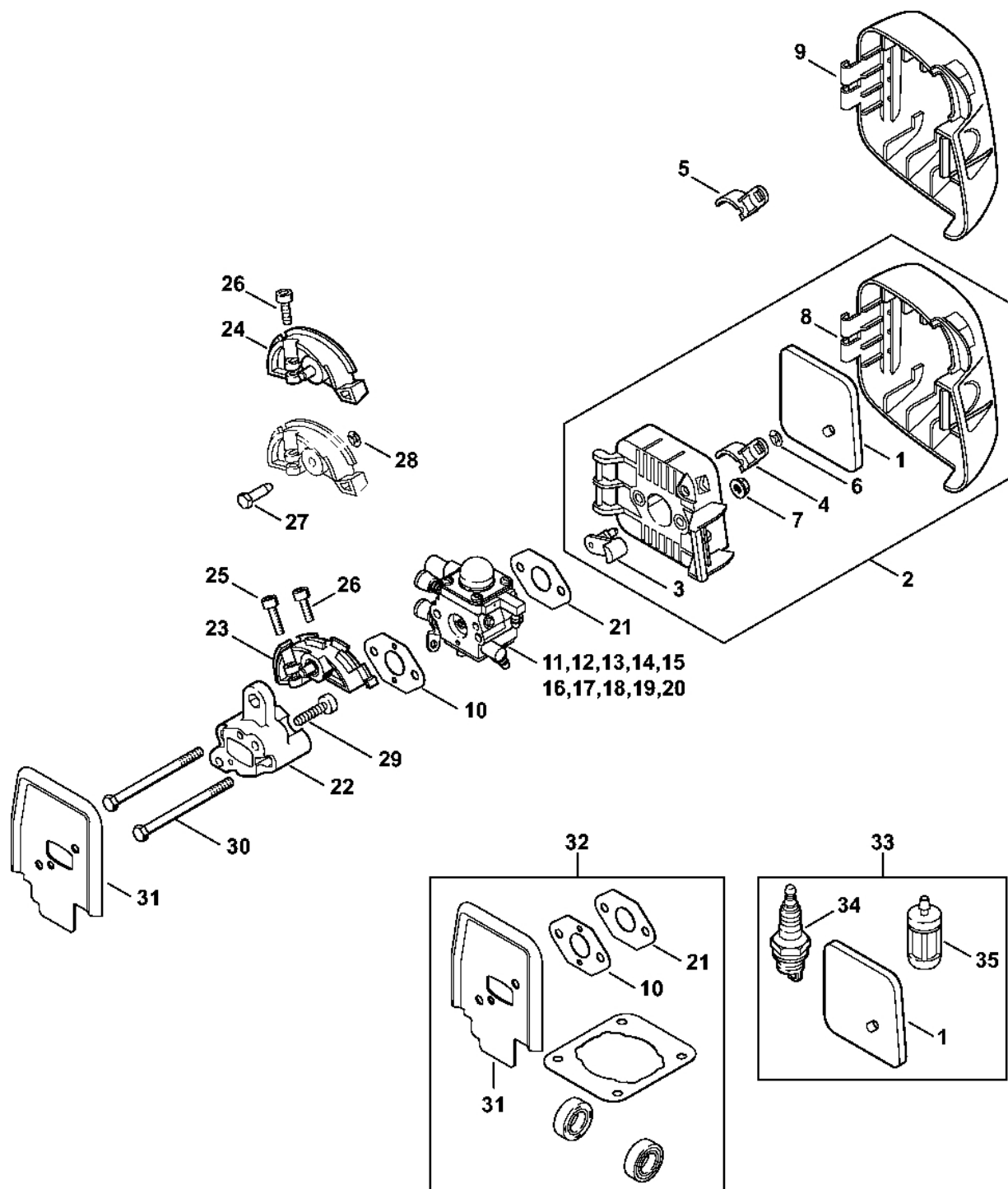


233ET079-SC

Kryt motoru (dvousměrná trubková rukojeť)

#	Číslo dílu	Popis	Množství	Obsahuje jeden nebo více článků	Poznámky
1	4140 020 3002	Kryt motoru	1		
2	4140 080 1603	Kryt	1	3	
4	9075 478 4159	Válcový šroub IS-D5x24	4		
5		Trubka 100 mm	1		
	4203 711 7201	Hadice 960 mm	1		
6	9075 478 4155	Válcový šroub IS-D5x24	6		
7	9075 478 4155	Válcový šroub IS-D5x24	7		
8	4140 021 8900	Svorka	1		
9	9075 478 4095	Válcový šroub IS-D5x12	1		

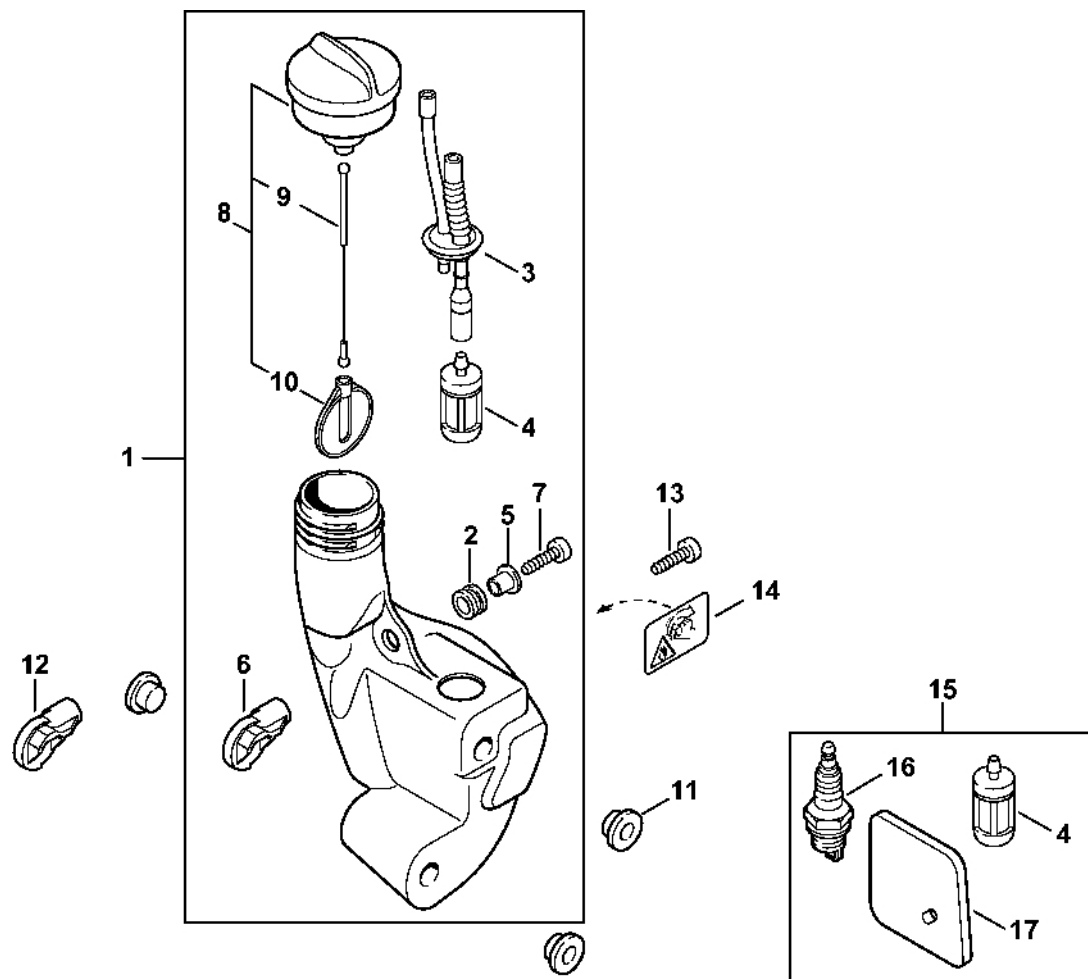
Vzduchový filtr, mezipříruba



Vzduchový filtr, mezipříruba

#	Číslo dílu	Popis	Množství	Obsahuje jeden nebo více článků	Poznámky
1	4140 124 2800	Filtr	1		
2	4140 140 2851	Filtrační skříň	1	1, 3, 4, 6 - 8	
3	4140 141 3700	Páka	1		
4	4140 141 3801	Startovací klapka	1		
5	4140 141 3800	Startovací klapka	1		
6	9417 003 7512	Spojovací matice 4,0x9,6x1,8	1		
7	9216 261 0700	Šestihranná matice M5	2		
8	4140 141 0502	Kryt filtru	1		
9	4140 141 0500	Kryt filtru	1		
10	4140 129 0900	Těsnění	1		
14	4140 120 0619	Karburátor C1Q-S186D	1		
17	4140 120 0603	Karburátor C1Q-S66	1		
18	4140 120 0610	Karburátor C1Q-S58B	1		
19	4140 120 0600	Karburátor C1Q-S44A	1		
20	4140 120 0601	Karburátor C1Q-S53A	1		
21	4114 149 1205	Těsnění	1		
22	4140 121 1602	Mezipříruba	1		
23	4140 182 7601	Upínací díl	1		
24	4140 182 7602	Upínací díl	1		
26	9022 313 0680	Válcový šroub IS M4x16	1		
27	4137 123 8900	Šroub	1		
28	9417 003 7512	Spojovací matice 4,0x9,6x1,8	1		
29	9075 478 4159	Válcový šroub IS-D5x24	2		
30	9007 319 1135	Šestihranný šroub M5x65	2		
31	4140 129 0906	Těsnění	1		
32	4140 007 1050	Sada těsnění	1	10, 21, 31	

Palivová nádrž

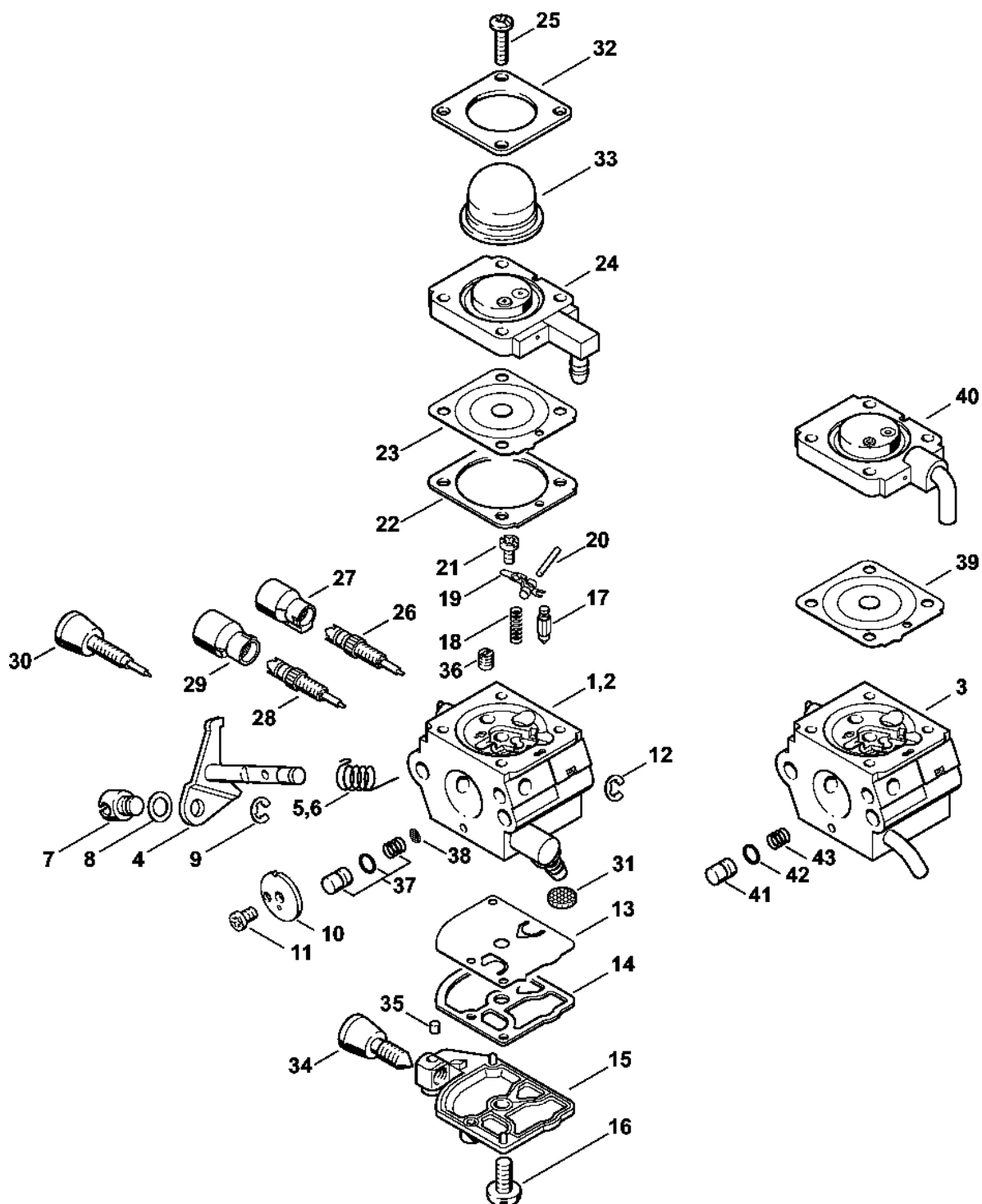


4140-GET-0062-A0

Palivová nádrž

#	Číslo dílu	Popis	Množství	Obsahuje jeden nebo více položek	Poznámky
1	4232 350 0411	Palivová nádrž	1	2 - 10	
2	1125 084 8900	Pouzdro	1		
3	4140 358 7702	Hadice	1		
4	0000 350 3502	Sací filtr	1		
5	0000 351 3201	Pouzdro	1		
6	4140 353 2402	Podpěra	1		
7	9074 478 4135	Válcový šroub IS-P5x20	1		
8	4128 350 0505	Zátka nádrže	1	9, 10	
9	0000 350 0900	Lano	1		
10	0000 353 0800	Bezpečnostní prvek	1		
11	4140 352 8100	Vložka	3		
12	4140 353 2400	Podpora	1		
13	9075 478 4159	Válcový šroub IS-D5x24	1		
14	0000 967 7239	Výstražný piktogram nádrže Zátka	1		USA

Karburátor C1Q-S186, C1Q-S153, C1Q-S97 (16.2014), (46.2012), (29.2010), (15.2009)



233E1073 AM

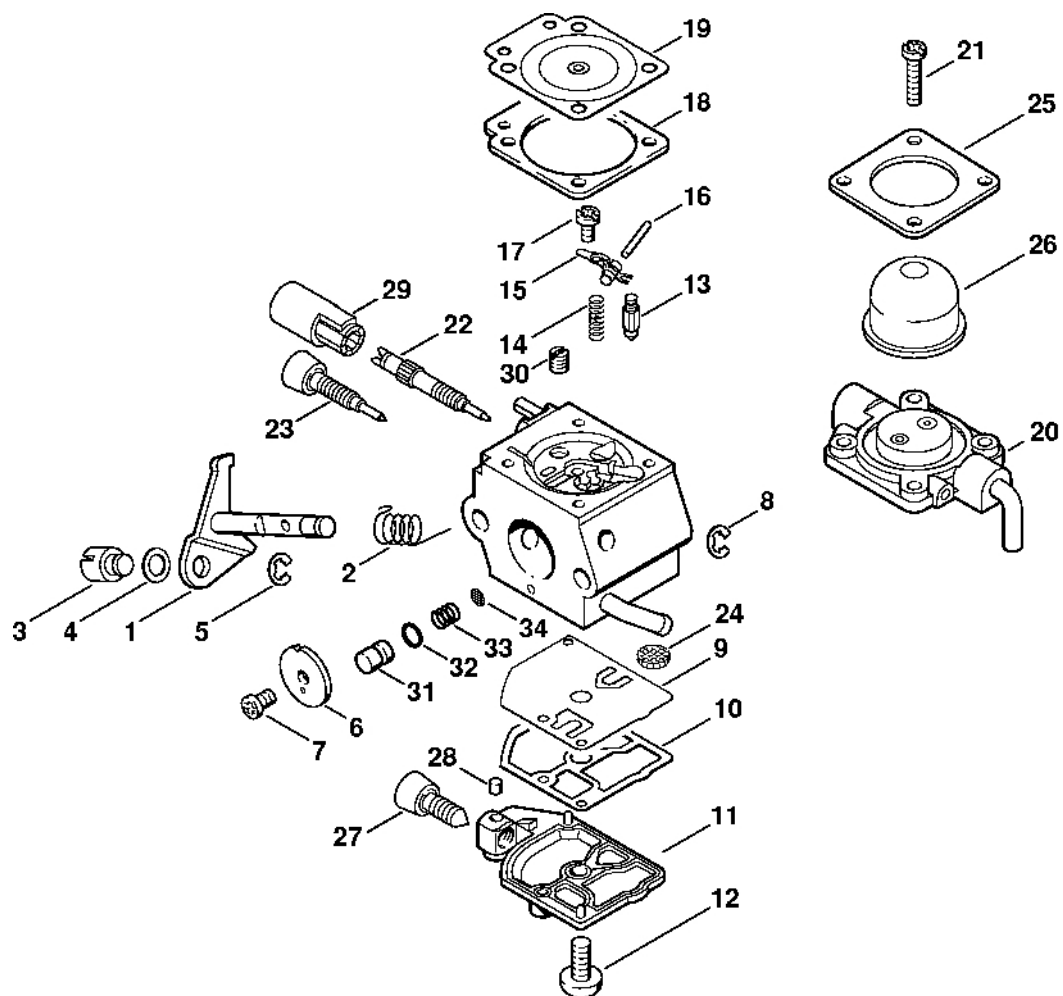
Karburátor C1Q-S186, C1Q-S153, C1Q-S97 (16.2014), (46.2012), (29.2010), (15.2009)

#	Číslo dílu	Popis	Množství	Obsahuje jeden nebo více položek	Poznámky
1	4140 120 0619	Karburátor C1Q-S186D	1	4, 5, 7 - 29, 31 - 38	
2	4140 120 0616	Karburátor C1Q-S153	1	4, 6 - 27, 30 - 38	
3	4140 120 0612	Karburátor C1Q-S97A	1	4, 6, 22, 25 - 27, 30 - 36, 38 - 43	
4	4140 120 7101	Osa škrticí klapky s pákou	1		
5	4140 122 3000	Pružina	1		
6	1123 122 3000	Okres	1		
7	4128 121 8900	Šroub	1		
8	4137 121 8600	Podložka	1		
9	1120 122 9000	Pojistný kroužek	1		
10	4229 121 3303	Křídlo	1		
11	1125 122 7403	Šrouby s kulatou hlavou	1		
12	1125 122 9001	Pojistný kroužek	1		
13	1129 121 4800	Membrána čerpadla	1		
14	1123 129 0905	Těsnění čerpadla	1		
15	1123 121 0800	Kryt	1		
16	1120 122 7800	Šroub s polokruhovou hlavou	1		
17	Z000 018 Z000	Vstupní trn	1		
18	1120 122 3004	Pružina	1		
19	1125 121 5000	Páka pro nastavení přívodu	1		
20	1120 121 9200	Osa	1		
21	1120 122 6600	Šrouby s přírubou	1		
22	4229 129 0901	Nastavovací podložka	1		
23	4229 121 4700	Nastavovací membrána	1		
24	4314 120 2200	Příruba	1		
25	4226 122 7100	Šroub	4		
26	4229 122 6701	Šroub H pro vysoké otáčky	1		

Karburátor C1Q-S186, C1Q-S153, C1Q-S97 (16.2014), (46.2012), (29.2010), (15.2009)

#	Číslo dílu	Popis	Množství	Obsahuje jeden nebo více článků	Poznámky
27	4229 121 2701	Krytka	1		
28	4140 120 6800	Šroub L pro bohatost při volnoběhu	1	29	
29	Z010 061 Z013	Krytka pro omezení zdvihu nastavení	1		
30	4140 122 6800	Šroub L pro bohatost při volnoběhu	1		
31	1123 121 7800	Síto	1		
32	4140 121 0800	Víko	1		
33	4226 121 2700	Krytka	1		
34	4140 122 6200	Šroub pro nastavení volnoběžných otáček	1		
35	1125 122 4200	Upínací díl	1		
36	4228 121 5602	Pevná tryska 0,39	1		
37	1123 120 9700	Sada pístů čerpadla	1		
38	1120 121 7801	Síto	1		
	4228 007 1051	Sada dílů karburátoru	1	13, 14, 22, 23	
39	4229 121 4700	Regulační membrána	1		
40	4228 120 2200	Příruba	1		
41	4140 121 5800	Píst čerpadla	1		
42	Z000 956 Z003	O-kroužek FKM	1		
43	4180 122 3002	Pružina	1		
	4140 007 1060	Sada dílů karburátoru	1	13, 14, 22, 39, 40	

Karburátor C1Q-S66 (36.2002)



392ET046 GM

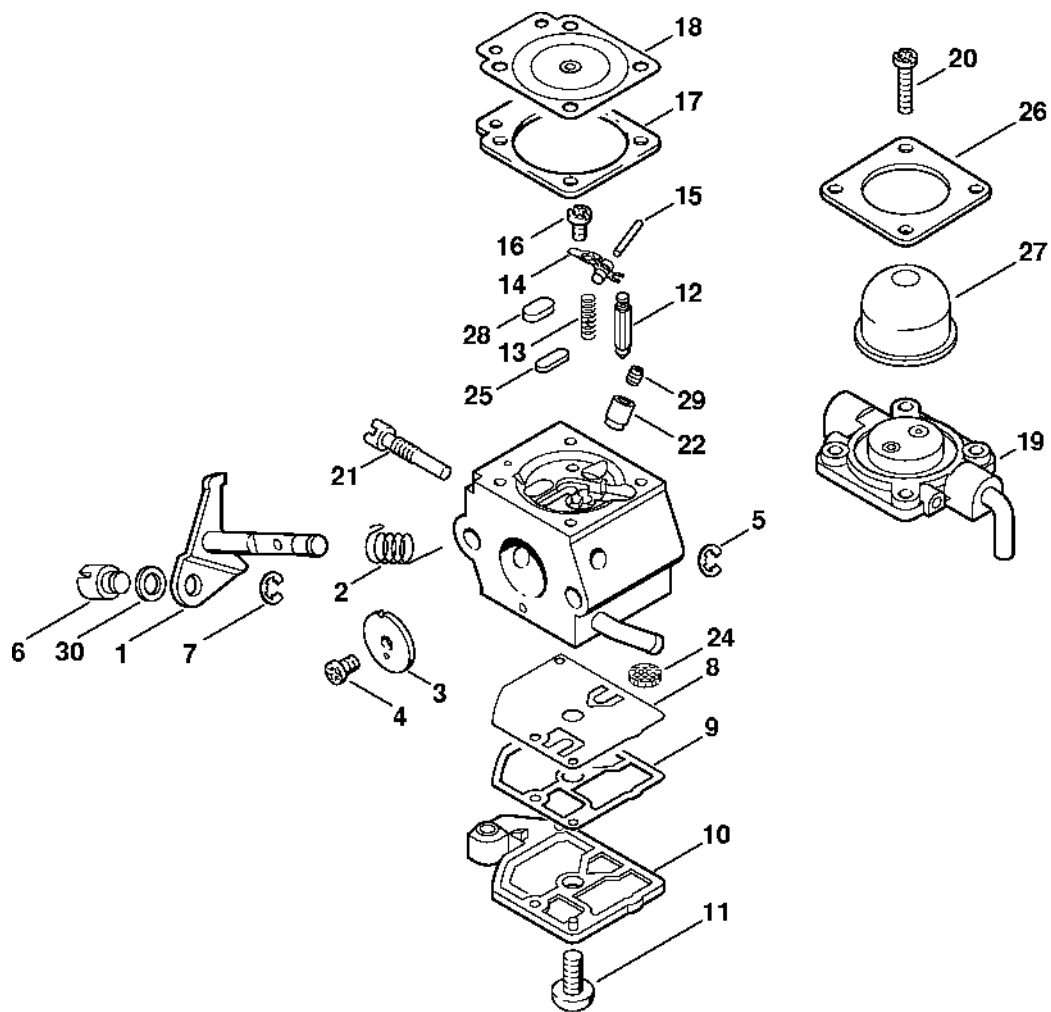
Karburátor C1Q-S66 (36.2002)

#	Číslo dílu	Popis	Množství	Obsahuje jeden nebo více článků	Poznámky
	4140 120 0603	Karburátor C1Q-S66	1	1 - 34	
1	4137 120 7100	Osa škrticí klapky s pákou	1		
2	1123 122 3000	Pružina	1		
3	4137 121 8900	Šroub	1		
4	4137 121 8600	Podložka	1		
5	1120 122 9000	Pojistný kroužek	1		
6	4140 121 3302	Křídlo	1		
7	1125 122 7403	Šrouby s kulatou hlavou	1		
8	1125 122 9001	Pojistný kroužek	1		
9	1129 121 4800	Membrána čerpadla	1		
10	1123 129 0905	Těsnění čerpadla	1		
11	1123 121 0800	Kryt	1		
12	1120 122 7800	Šroub s polokruhovou hlavou	1		
13	Z000 018 Z000	Vstupní trn	1		
14	1120 122 3004	Pružina	1		
15	1125 121 5000	Páka pro nastavení přívodu	1		
16	1120 121 9200	Osa	1		
17	1120 122 6600	Šrouby s přírubou	1		
18	1129 129 0900	Nastavovací podložka	1		
19	4129 121 4700	Regulační membrána	1		
	4140 007 1060	Sada dílů karburátoru	1	9, 10, 20	
20		Příruba	1		
21	4226 122 7100	Šroub	4		
22	4229 122 6700	Šroub H pro vysoké otáčky	1		
23	4229 122 6800	Šroub L pro bohatou směs při volnoběhu	1		
24	1123 121 7800	Síto	1		

Karburátor C1Q-S66 (36.2002)

#	Číslo dílu	Popis	Množství	Obsahuje jeden nebo více článků	Poznámky
25	4140 121 0800	Víko	1		
26	4226 121 2700	Krytka	1		
27	4229 122 6200	Šroub pro nastavení volnoběžných otáček	1		
28	1125 122 4200	Upínací díl	1		
29	4229 121 2700	Krytka	1		
30	4229 121 5603	Pevná tryska 0,37	1		
31	4229 121 5800	Píst čerpadla	1		
32	4140 122 3600	Těsnicí kroužek	1		
33	4229 122 3001	Pružina	1		
34	1120 121 7801	Síto	1		
	1129 007 1062	Sada dílů karburátoru	1	9, 10, 18, 19	

Karburátor C1Q-S58 (27.2001)



232ET1029 SC

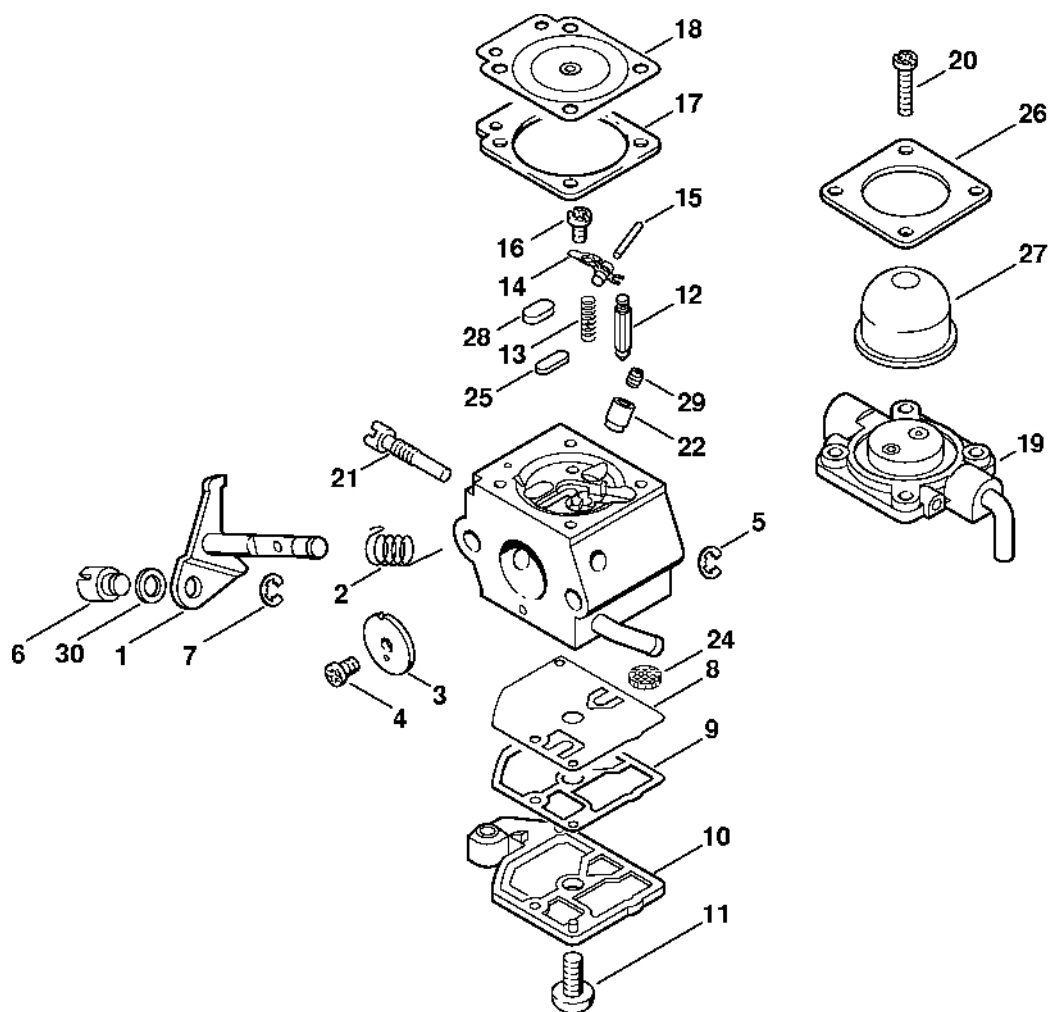
Karburátor C1Q-S58 (27.2001)

#	Číslo dílu	Popis	Množství	Obsahuje jeden nebo více položek	Poznámky
	4140 120 0610	Karburátor C1Q-S58B	1	1 - 30	
1	4226 120 7100	Osa škrticí klapky s pákou	1		
2	1123 122 3000	Pružina	1		
3	4228 121 3301	Motýlek	1		
4	1125 122 7403	Šrouby s kulatou hlavou	1		
5	1125 122 9001	Pojistný kroužek	1		
6	4137 121 8900	Šroub	1		
7	1120 122 9000	Pojistný kroužek	1		
8	1129 121 4800	Membrána čerpadla	1		
9	1123 129 0905	Těsnění čerpadla	1		
10	4128 121 0800	Kryt	1		
11	1120 122 7800	Šroub s polokruhovou hlavou	1		
12	Z000 018 Z000	Vstupní tryska	1		
13	1123 122 3001	Pružina	1		
14	1125 121 5000	Páka pro nastavení přívodu	1		
15	1120 121 9200	Osa	1		
16	1120 122 6600	Šrouby s přírubou	1		
17	1129 129 0900	Nastavovací těsnění	1		
18	4129 121 4700	Regulační membrána	1		
19	4140 120 2200	Příruba	1		
20	4226 122 7100	Šroub	4		
21	4140 122 6300	Šroub pro nastavení volnoběžných otáček	1		
22	4137 122 5100	Výstupní ventil	1		
24	1123 121 7800	Síto	1		
25	4119 121 0700	Uzavírací deska	1		
26	4140 121 0800	Víko	1		

Karburátor C1Q-S58 (27.2001)

#	Číslo dílu	Popis	Množství	Obsahuje jeden nebo více článků	Poznámky
27	4226 121 2700	Krytka	1		
28	4129 121 0700	Uzavírací deska	1		
29	4228 121 5600	Pevná tryska 0,43	1		
30	4137 121 8600	Podložka	1		
	4227 007 1060	Sada dílů karburátoru	1	8, 9, 17, 18	

Karburátor C1Q-S53



232ET1029 SC

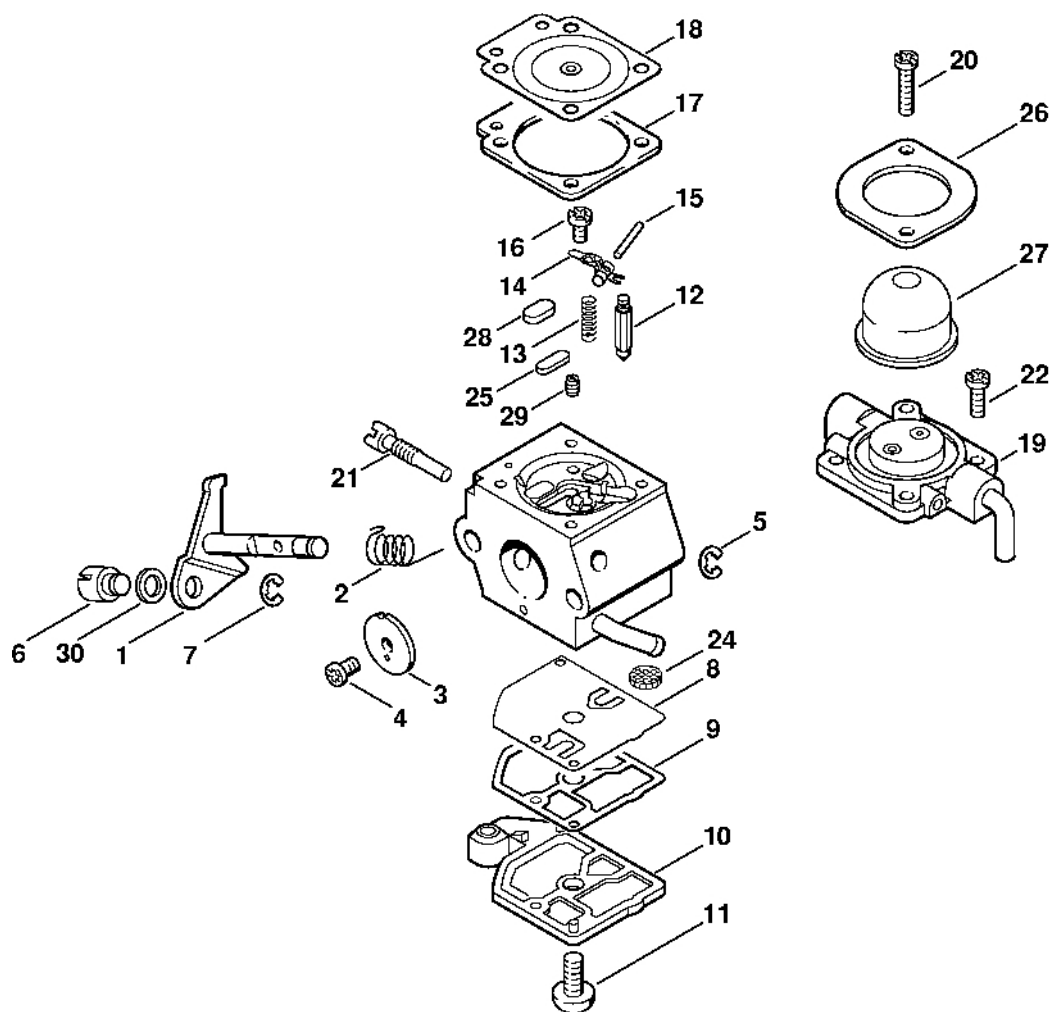
Karburátor C1Q-S53

#	Číslo dílu	Popis	Množství	Obsahuje jeden nebo více článků	Poznámky
	4140 120 0601	Karburátor C1Q-S53A	1	1 - 30	
1	4226 120 7100	Osa škrticí klapky s pákou	1		
2	1123 122 3000	Ressort	1		
3	4137 121 3300	Motýlek	1		
4	1125 122 7403	Šrouby s kulatou hlavou	1		
5	1125 122 9001	Pojistný kroužek	1		
6	4137 121 8900	Šroub	1		
7	1120 122 9000	Pojistný kroužek	1		
8	1129 121 4800	Membrána čerpadla	1		
9	1123 129 0905	Těsnění čerpadla	1		
10	4128 121 0800	Kryt	1		
11	1120 122 7800	Šroub s polokruhovou hlavou	1		
12	Z000 018 Z000	Vstupní trn	1		
13	1123 122 3001	Pružina	1		
14	1125 121 5000	Páka pro nastavení přívodu	1		
15	1120 121 9200	Osa	1		
16	1120 122 6600	Šrouby s přírubou	1		
17	4129 129 0902	Nastavovací podložka	1		
18	4129 121 4700	Regulační membrána	1		
19	4140 120 2250	Příruba	1	17 - 20, 26	
20	4226 122 7100	Šroub	4		
21	4140 122 6300	Šroub pro nastavení volnoběžných otáček	1		
22	4140 122 5100	Výstupní ventil	1		
24	1123 121 7800	Síto	1		
25	4119 121 0700	Uzavírací deska	1		
26	4140 121 0800	Víko	1		

Karburátor C1Q-S53

#	Číslo dílu	Popis	Množství	Obsahuje jeden nebo více článků	Poznámky
27	4226 121 2700	Krytka	1		
28	4129 121 0700	Uzavírací deska	1		
29	4137 121 5600	Pevná tryska 0,41	1		
30	4137 121 8600	Podložka	1		
	4227 007 1060	Sada dílů karburátoru	1	8, 9, 17, 18	

Karburátor C1Q-S44



232ET024-GM

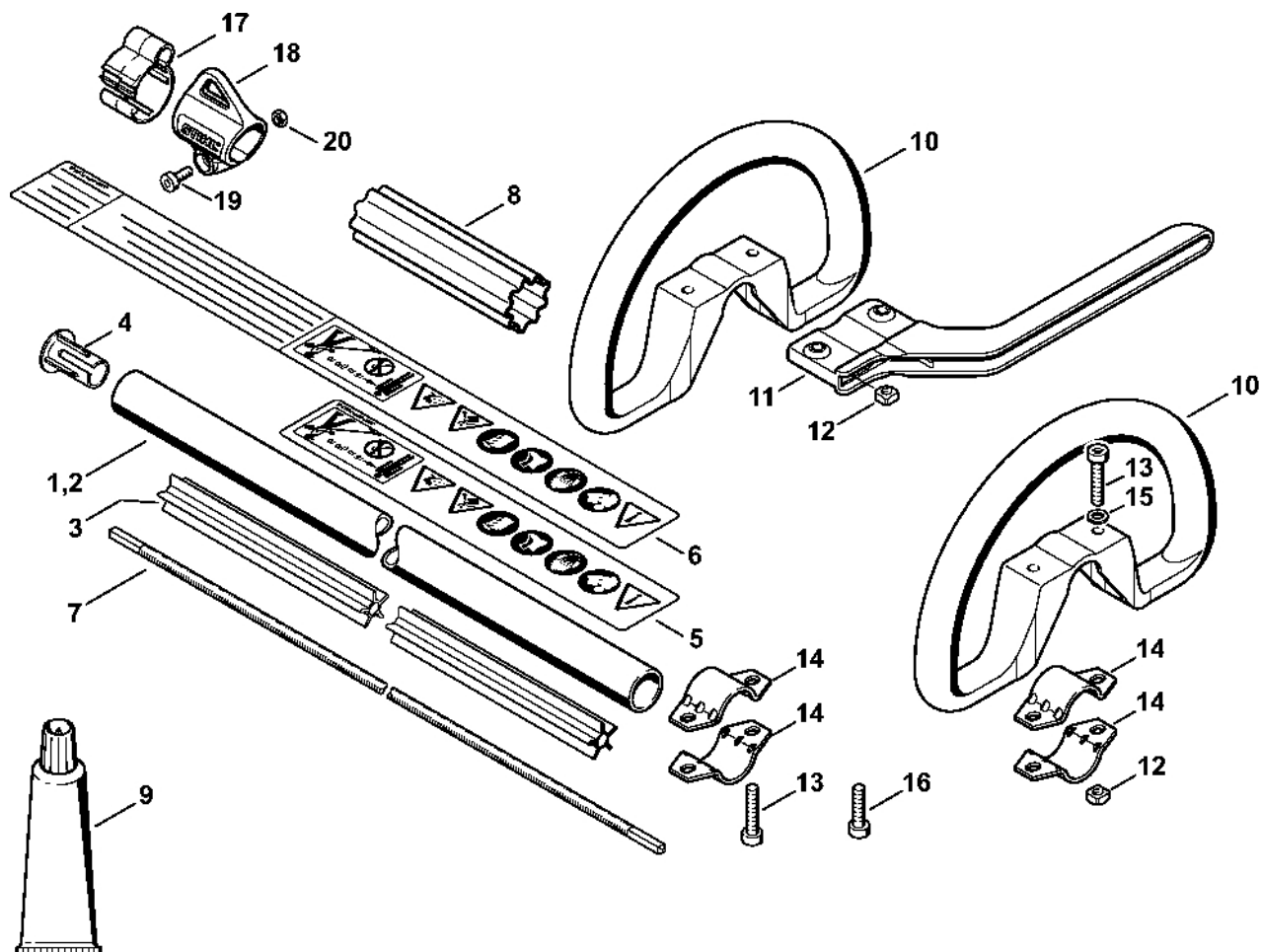
Karburátor C1Q-S44

#	Číslo dílu	Popis	Množství	Obsahuje jeden nebo více článků	Poznámky
	4140 120 0600	Karburátor C1Q-S44A	1	1 - 30	
1	4226 120 7100	Osa škrticí klapky s pákou	1		
2	1123 122 3000	Pružina	1		
3	4137 121 3300	Motýlek	1		
4	1125 122 7403	Šrouby s kulatou hlavou	1		
5	1125 122 9001	Pojistný kroužek	1		
6	4137 121 8900	Šroub	1		
7	1120 122 9000	Pojistný kroužek	1		
8	1129 121 4800	Membrána čerpadla	1		
9	1123 129 0905	Těsnění čerpadla	1		
10	4128 121 0800	Kryt	1		
11	1120 122 7800	Šroub s polokruhovou hlavou	1		
12	Z000 018 Z000	Vstupní trn	1		
13	1123 122 3001	Pružina	1		
14	1125 121 5000	Páka pro nastavení přívodu	1		
15	1120 121 9200	Osa	1		
16	1120 122 6600	Šrouby s přírubou	1		
17	4129 129 0902	Nastavovací těsnění	1		
18	4129 121 4700	Regulační membrána	1		
19	4226 120 2200	Příruba	1		
20	4226 122 7100	Šroub	2		
21	4140 122 6300	Šroub pro nastavení volnoběžných otáček	1		
22	1128 122 7100	Šroub	2		
24	1123 121 7800	Síto	1		
25	4119 121 0700	Uzavírací deska	1		
26	4226 121 0800	Víko	1		

Karburátor C1Q-S44

#	Číslo dílu	Popis	Množství	Obsahuje jeden nebo více článků	Poznámky
27	4226 121 2700	Krytka	1		
28	4129 121 0700	Uzavírací deska	1		
29	1132 121 5640	Pevná tryska 0,40	1		
30	4137 121 8600	Podložka	1		
	4227 007 1060	Sada dílů karburátoru	1	8, 9, 17, 18	

Kompletní trubka FS 55, kruhová rukojeť

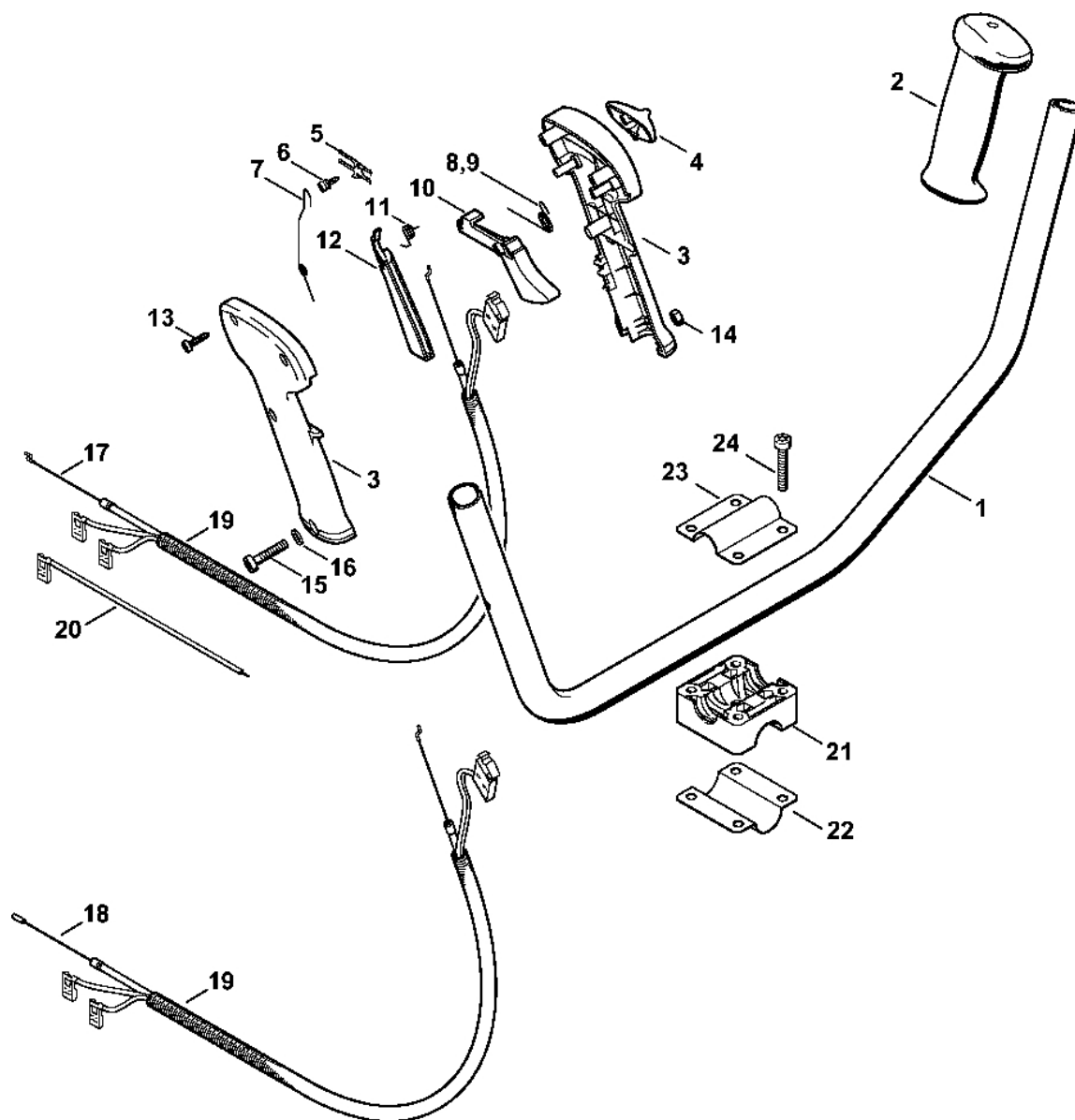


4140-SET-01/00-40

Kompletní trubka FS 55, kruhová rukojet'

#	Číslo dílu	Popis	Množství	Obsahuje jeden nebo více článků	Poznámky
1	4140 710 7101	Kompletní trubka Ø 25,4 mm x 1,41 m	1	3 - 5	
3	4137 711 7302	Pouzdro	1		
4	4140 711 2100	Zátka	1		
5	0000 967 7253	Výstražný piktogram FS	1		
7	4130 711 3210	Hnací hřídel	1		
8	0000 711 2500	Pouzdro	1		
9	0781 120 1110	Multifunkční mazivo 225 g	1		
17	0000 182 2100	Držák Ø 25,4 mm	1		
18	0000 790 8801	Závěsné očko	1	19, 20	
19	9022 341 0980	Válcový šroub IS-M5x16	1		
20	9210 261 0700	Šestihranná matice M5	1		

Oboustranná rukoje



233ET068 SC

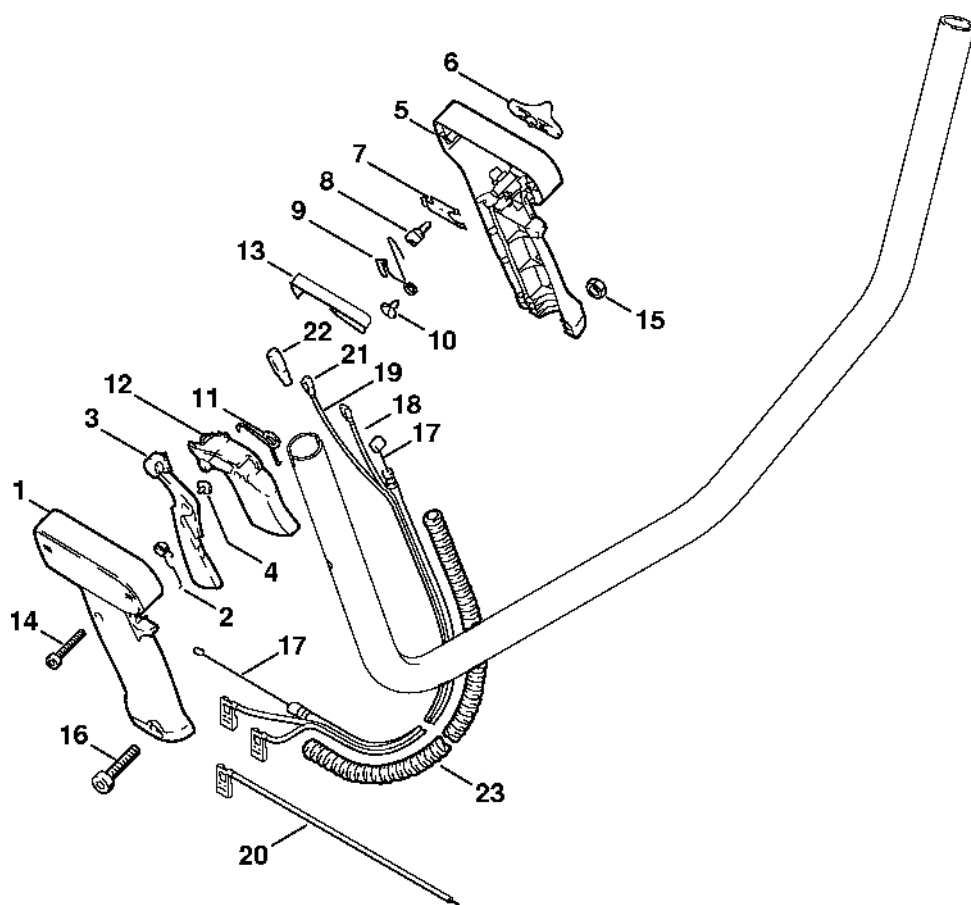
Oboustranná rukoje

#	Číslo dílu	Popis	Množství	Obsahuje jeden nebo více článků	Poznámky
1	4137 790 1701	Trubková rukojeť	1	2	
2	4128 791 0300	Levá rukojeť	1		
	4140 790 1305	Ovládací rukojeť	1	3 - 8, 10 - 15, 18, 19	
	4140 790 1304	Ovládací páka	1	3 - 8, 10 - 15	
3	4140 790 0301	Rukojeť	1		
4	4128 182 1700	Kombinovaný posuvník	1		
5	4128 182 4201	Záchytná pružina	1		
6	4128 182 6200	Šroub s podložkou	1		
7	4128 182 4502	Ohnutá pružina	1		
8	4128 182 4504	Ohnutá pružina	1		
9	4128 182 4500	Ohnutá pružina	1		
10	4128 182 1000	Páčka plynu	1		
11	4128 182 4501	Ohnutá pružina	1		
12	4128 182 0800	Zarážková páka	1		
13	9074 478 3025	Válcový šroub IS-P4x16	3		
14	9214 320 0700	Bezpečnostní matice M5	1		
15	9022 346 1070	Válcový šroub IS-M5x30	1		
16	9291 021 0120	Podložka 5,3	1		
17	4140 180 1112	Kabel ovládání plynu	1	19	
18	4140 180 1109	Kabel pro ovládání plynu	1	19	
19		Hadice 560 mm	1		
	4203 711 7201	Hadice 960 mm	1		
20	4140 440 1903	Kabel 990 mm	1		
21	4137 791 6800	Upínací díl	1		
22	4130 791 0606	Upínací držák	1		
23	4137 791 0900	Upínací přípravek	1		

Oboustranná rukoje

#	Číslo dílu	Popis	Množství	Obsahuje jeden nebo více článků	Poznámky
24	9022 341 1380	Válcový šroub IS-M6x35	4		

Oboustranná rukojeť (27.2001)

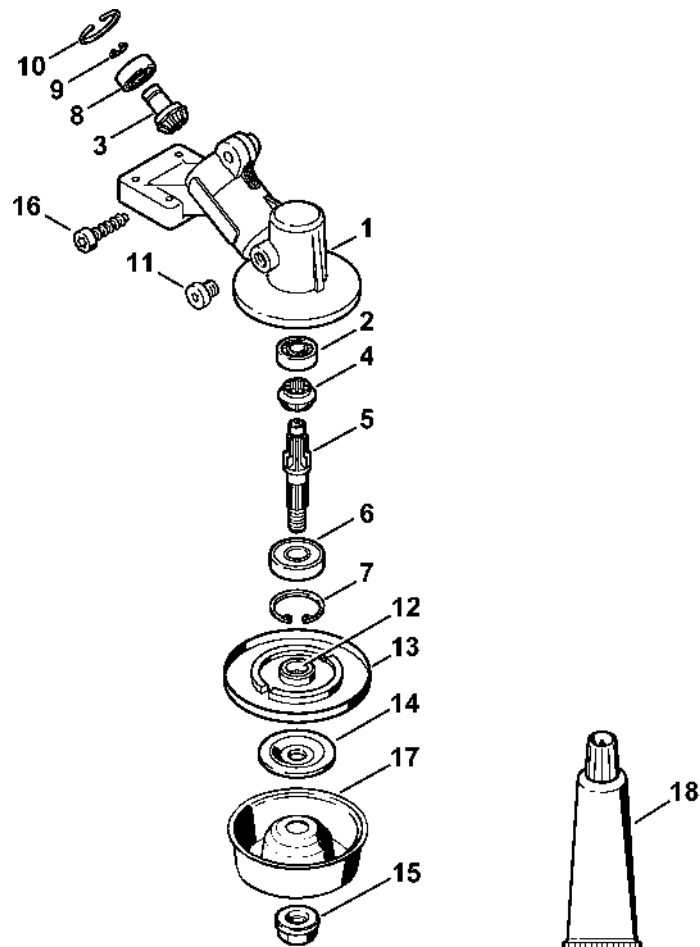


233ET023 GM

Oboustranná rukojeť (27.2001)

#	Číslo dílu	Popis	Množství	Obsahuje jeden nebo více článků	Poznámky
	4119 790 1302	Ovládací rukojeť	1	1 - 16	
1	4119 791 0801	Vnější držák rukojeti	1		
2	4126 182 4506	Ohnutá pružina	1		
3	4126 182 0800	Zarážková páka	1		
4	4126 182 6210	Šroub s podložkou	1		
5	4119 791 0811	Vnitřní úchytky	1		
6	4126 182 1700	Kombinovaný posuvník	1		
7	4126 182 4700	Záchytná pružina	1		
8	4126 182 6200	Šroub s podložkou	1		
9	4126 442 1600	Spojovací pružina	1		
10	4126 182 6210	Šroub s patkou	1		
11	4126 182 4500	Ohnutá pružina	1		
12	4126 182 1001	Páčka plynu	1		
13	4126 442 1610	Spojovací pružina	1		
14	9099 021 1890	Parkerův šroub 2,9x25	3		
15	9210 260 0700	Šestihranná matice M5	1		
16	9022 341 1070	Válcový šroub IS-M5x30	1		
17	4140 180 1104	Kabel pro ovládání plynu	1	18 - 23	
18		Kabel 990 mm	1		
19		Kabel 955 mm	1		
20	4140 440 1903	Kabel 990 mm	1		
21	0751 030 8955	Zásuvný klip 4,8-1/0,4	2		
22	0751 030 8470	Pouzdro	2		
23		Hadice 560 mm	1		
	4203 711 7201	Hadice 960 mm	1		

Reduktor (16.2014)

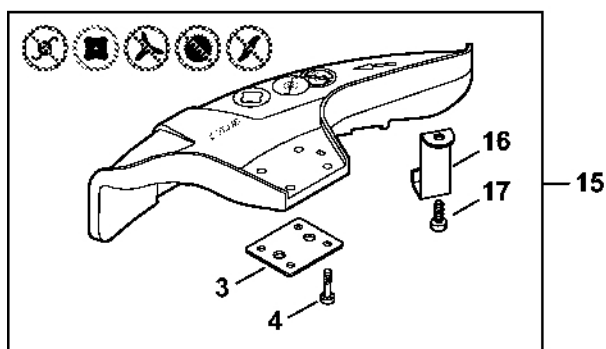
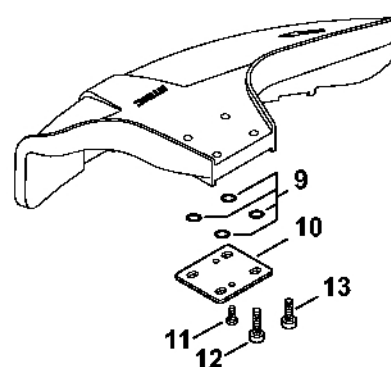
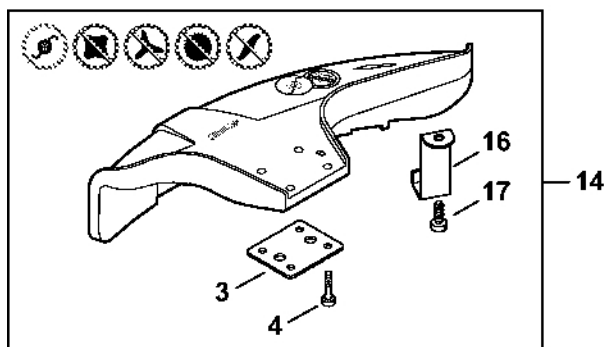
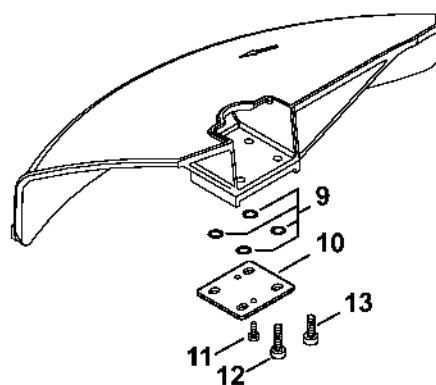
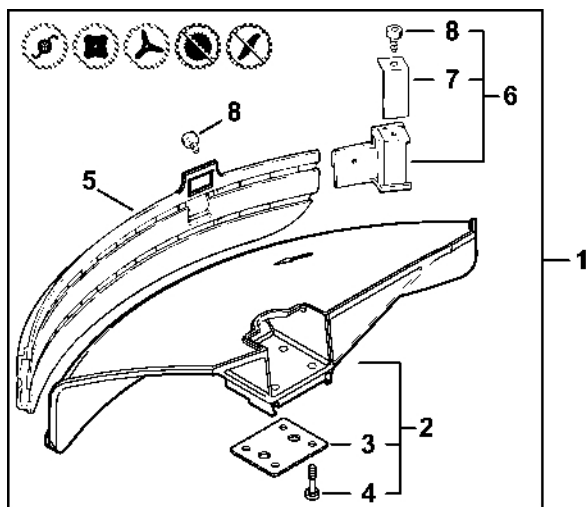


233ET070 GM

Reduktor (16.2014)

#	Číslo dílu	Popis	Množství	Obsahuje jeden nebo více článků	Poznámky
	4140 640 0110	Redukční ventil	1	1 - 16	
1	4140 641 0300	Kryt reduktoru	1		
2	9503 003 0060	Kuličkové ložisko s drážkou 629	1		
	4140 640 7300	Sada ozubených kol	1	3, 4	
3		Hnací ozubené kolo	1		
4		Ozubené kolo	1		
5	4140 642 0601	Výstupní hřídel	1		
6	9503 003 6440	Kuličkové ložisko s drážkou 6201-2RS	1		
7	9456 621 3600	Pojistný kroužek 32x1,2	1		
8	9503 003 9853	Kuličkové ložisko s drážkou 609-2Z	1		
9	9455 621 0750	Pojistný kroužek 9x1	1		
10	9456 621 2660	Pojistný kroužek 24x1,2	1		
11	4119 713 6500	Závitová zátka	1		
12	4137 710 3800	Tlaková deska	1	13	
13		Ochranná podložka	1		
14	4130 713 1600	Tlaková podložka	1		
15	4126 642 7600	Matice s přírubou M10x1 vlevo	1		
16	9075 478 4712	Válcový šroub IS-D6x28	1		
17	4126 713 3100	Nosný disk	1		
18	0781 120 1117	Mazivo převodovky 80 g	1		

Ochranný kryt (16.2014)

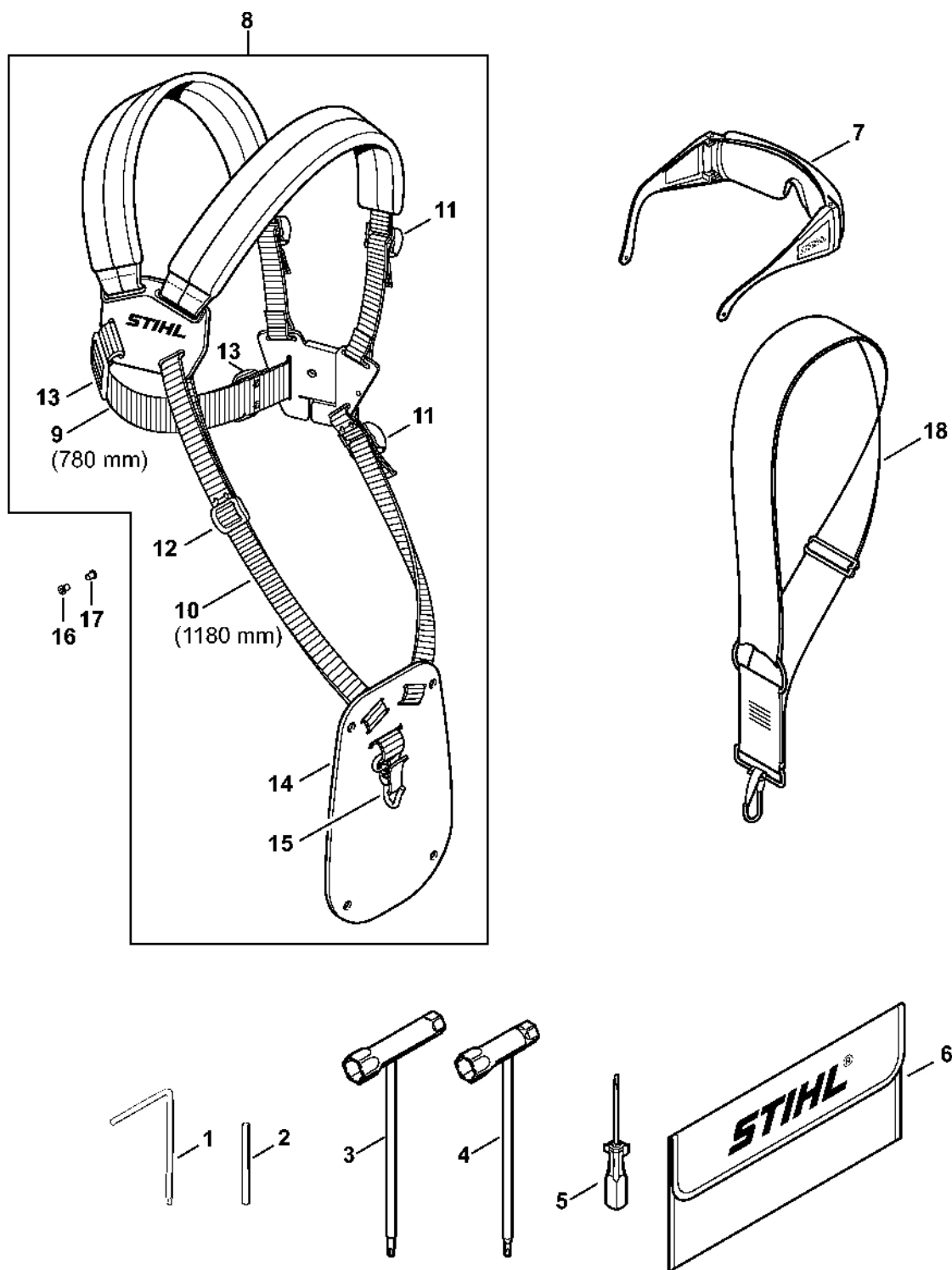


4110-SET-0087-A0

Ochranný kryt (16.2014)

#	Číslo dílu	Popis	Množství	Obsahuje jeden nebo více článků	Poznámky
1	4119 007 1027	Sada dílů ochranného krytu	1	2 - 8	
2	4119 710 8103	Ochranný kryt	1	3, 4	
3	0000 716 3101	Podložka	1		
4	9022 373 1025	Válcový šroub IS-M5x23	4		
5	4119 716 3203	Závěsná deska	1		
6	4119 710 6000	Nůž	1	7, 8	
7	4118 713 4105	Nůž	1		
8	9074 478 4125	Válcový šroub IS 5x14	2		
9	0000 007 1300	Sada O-kroužků N 4x2-EPDM70	1		
10	0000 716 3100	Podložka	1		
11	9074 478 2970	Válcový šroub IS-P4x10	2		
12	9022 371 1020	Válcový šroub IS-M5x20	4		
13	9022 341 0980	Válcový šroub IS-M5x16	4		
14	4133 007 1007	Sada ochranných krytů	1	3, 4, 16, 17	
15	4133 007 1008	Sada ochranných krytů	1	3, 4, 16, 17	AUS, NZ
16	4133 713 4110	Nůž	1		
17	9074 478 4405	Válcový šroub IS-P6x14	1		

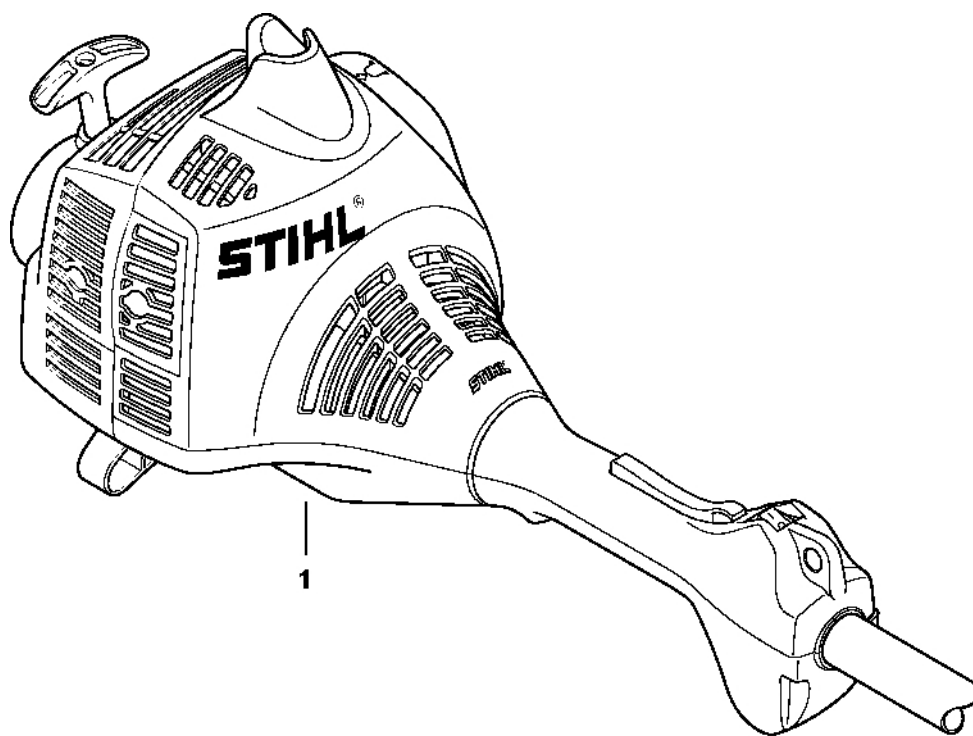
Nástroje, volitelné příslušenství



4140-GET-0065-A0

Nástroje, volitelné příslušenství

#	Číslo dílu	Popis	Množství	Obsahuje jeden nebo více článků	Poznámky
1	0812 370 1000	Šroubovák T27x120x70	1		
2	4130 893 7800	Sklopné pouzdro	1		
4	4128 890 3400	Víceúčelový klíč	1		
5	0000 890 2300	Šroubovák	1		
6	0000 891 0810	Sáček na nářadí	1		
7	0000 884 0307	Ochranné brýle	1		neplatí pro Argentinu
8	4119 710 9001	Postroje	1	9 - 15	
9		Popruh 38x780 mm	1		
	0000 930 2242	Popruh 38 mm x 5 m	1		
10		Páska 25 mm x 1,18 m	1		
	0000 930 2241	Páska 25 mm x 10 m	1		
11	4203 792 7200	Nastavitelná spona	3		
12	4119 718 6300	Regulační smyčka	1		
13	4119 718 6310	Regulační smyčka	2		
14	4119 718 7400	Ochranná deska	1		
15	4147 710 6900	Karabina	1		
16	9408 021 4530	Nýt, část k nýtování 4x8x6	12		
17	9409 021 4420	Nýt, část hlavy 4x8	12		
18	4130 710 9000	Popruh	1		

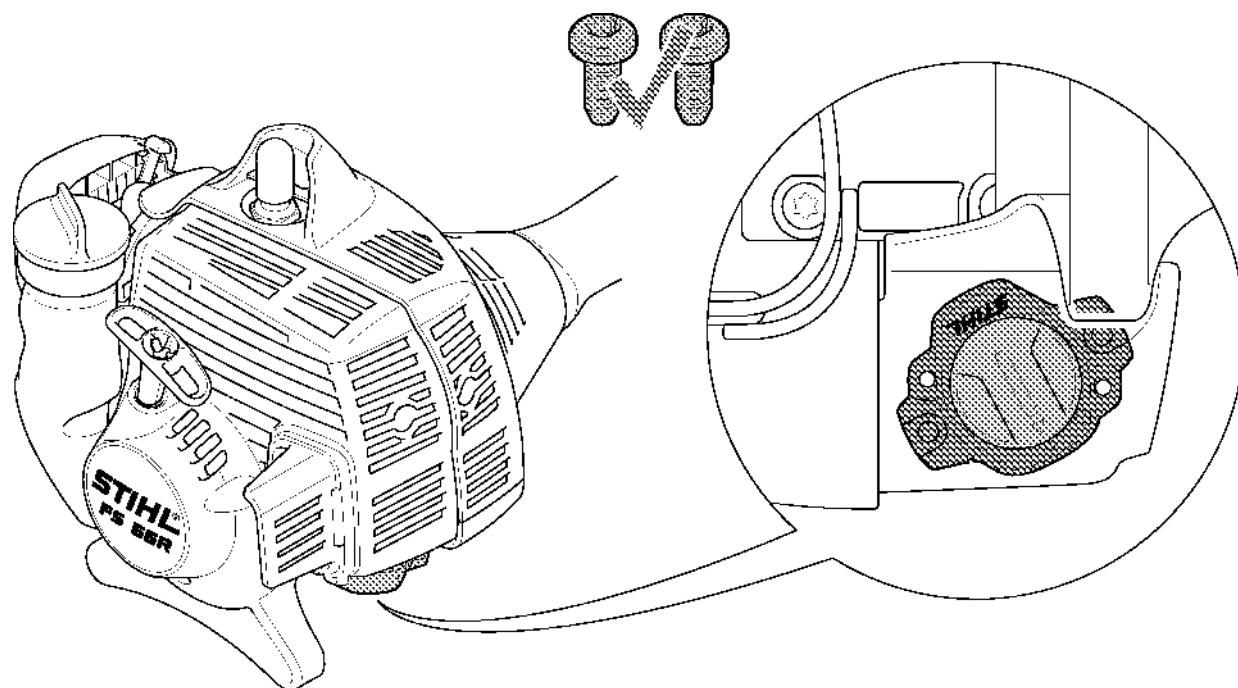


232ET017-SC

Číslo stroje

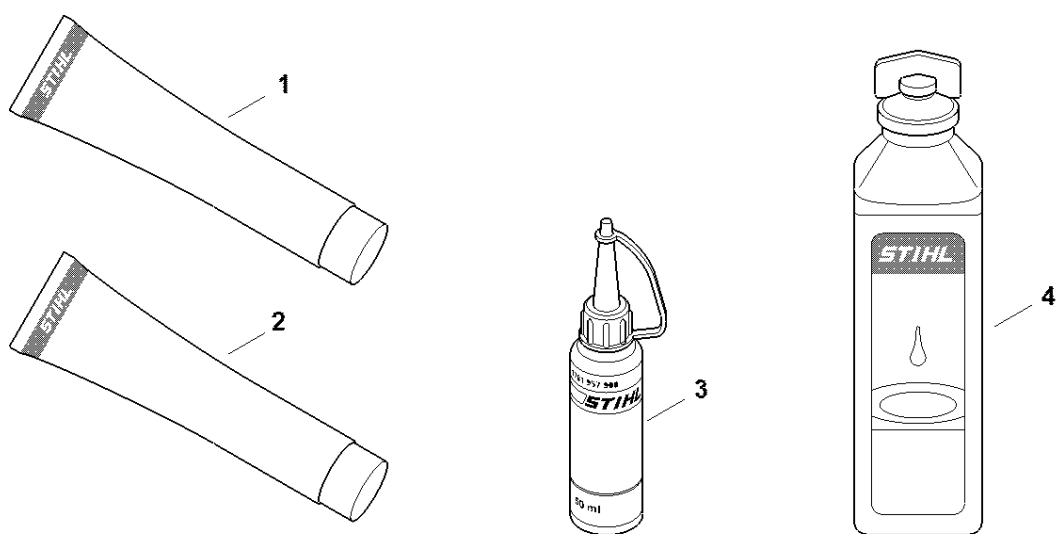
#	Číslo dílu	Popis	Množství	Obsahuje jeden nebo více položek	Poznámky
1		Umístění čísla stroje	1		

Smart Connector



#	Číslo dílu	Popis	Množství	Obsahuje jeden nebo více článků	Poznámky
		Umístění konektoru Smart Connector	1		

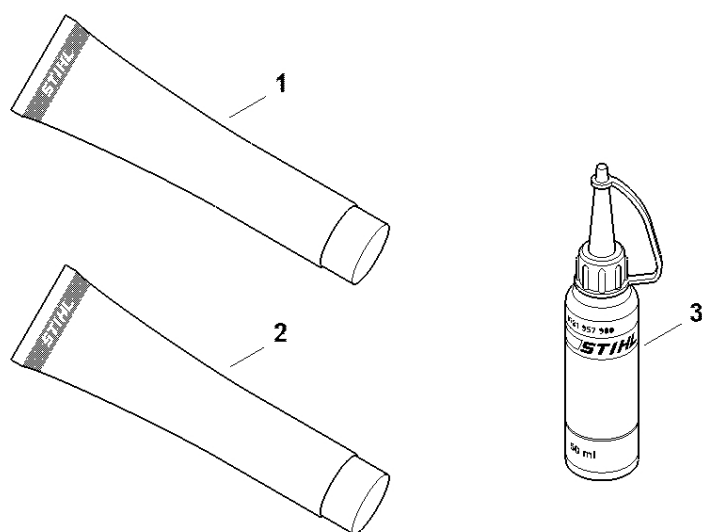
Různé maziva a tuk



0000-GET-0169-A0

Různé maziva a tuk

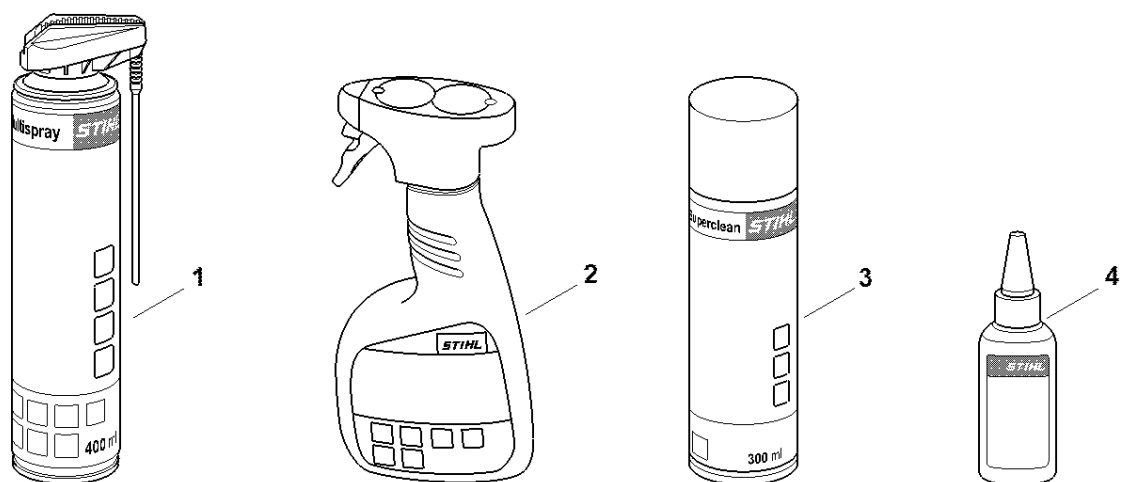
#	Číslo dílu	Popis	Množství	Obsahuje jeden nebo více článků	Poznámky
1	0781 120 1021	Mazivo pro reduktory Mulltilub 40 g Tuba	1		
1	0781 120 1109	Multifunkční mazivo 80 g	1		
1	0781 120 1110	Multifunkční mazivo 225 g	1		
2	0783 830 2000	Tuba s červenou těsnicí pastou HT	1		
3	0781 957 9000	Antifrikční prostředek OH 723	1		
4	0781 319 8401	HP 100 ml	1		
4	0781 319 8052	HP Super 100 ml	1		
4	0781 319 8060	HP Ultra 100 ml	1		



0000-GET-0165-A0

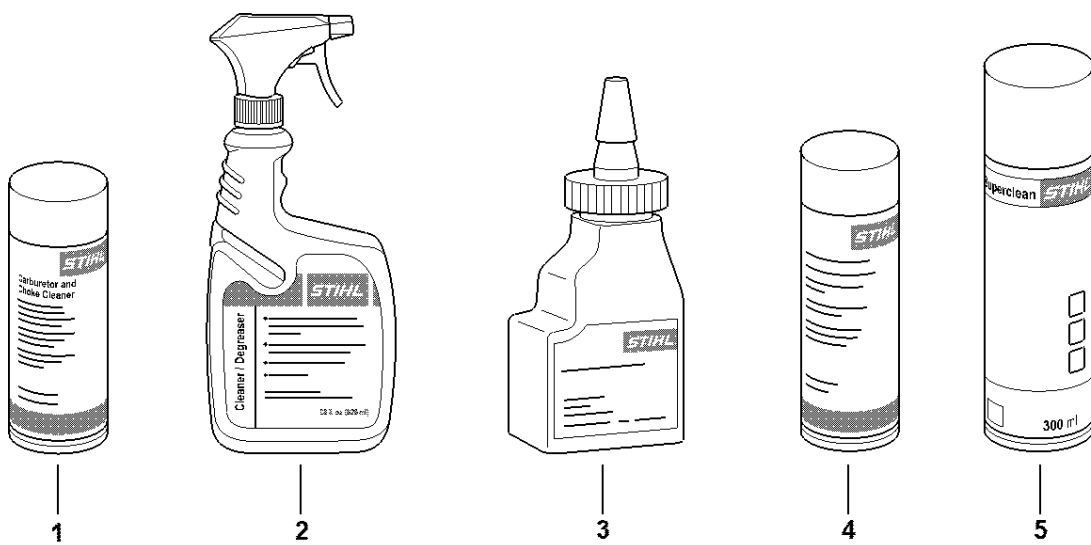
Různé maziva a tuk

#	Číslo dílu	Popis	Množství	Obsahuje jeden nebo více článků	Poznámky
1	0781 120 1021	Mazivo pro reduktory Mulltilub 40 g Tuba	1		
1	0781 120 1109	Multifunkční mazivo 80 g	1		
1	0781 120 1110	Multifunkční mazivo 225 g	1		
2	0783 830 2000	Tuba s červenou těsnicí pastou HT	1		
3	0781 957 9000	Antifrikční prostředek OH 723	1		



0000-GET-0171-A0

#	Číslo dílu	Popis	Množství	Obsahuje jeden nebo více položek	Poznámky
1	0730 411 7002	Multispray 50 ml	1		
1	0730 411 7000	Multispray	1		
2	0000 881 9400	VarioClean 500 ml	1		
2	0000 881 9409	Speciální čisticí prostředek 5 l	1		
3	0782 420 1001	SuperClean 50 ml	1		
3	0782 420 1002	SuperClean 300 ml	1		
4	0782 516 8500	Multioil Bio 50 ml	1		



0000-GET-0173-A0

#	Číslo dílu	Popis	Množství	Obsahuje jeden nebo více článků	Poznámky
1	7010 881 9400	Speciální čisticí prostředek	1		
2	7010 881 9401	Speciální čisticí prostředek	1		
2	7010 871 0214	...	1		
3	7010 871 0198	12 x 4 unce láhev univerzálního mazacího oleje	1		
4	7010 881 9402	Speciální čisticí prostředek	1		
5	0782 420 1002	SuperClean 300 ml	1		
5	7010 871 0157	Jedna krabice s obsahem 6 x 0782-420-1002	1		