

FS 510 C-EM

Seznam dílů
30.01.2023
Francie,
francouzština

ErgoStart

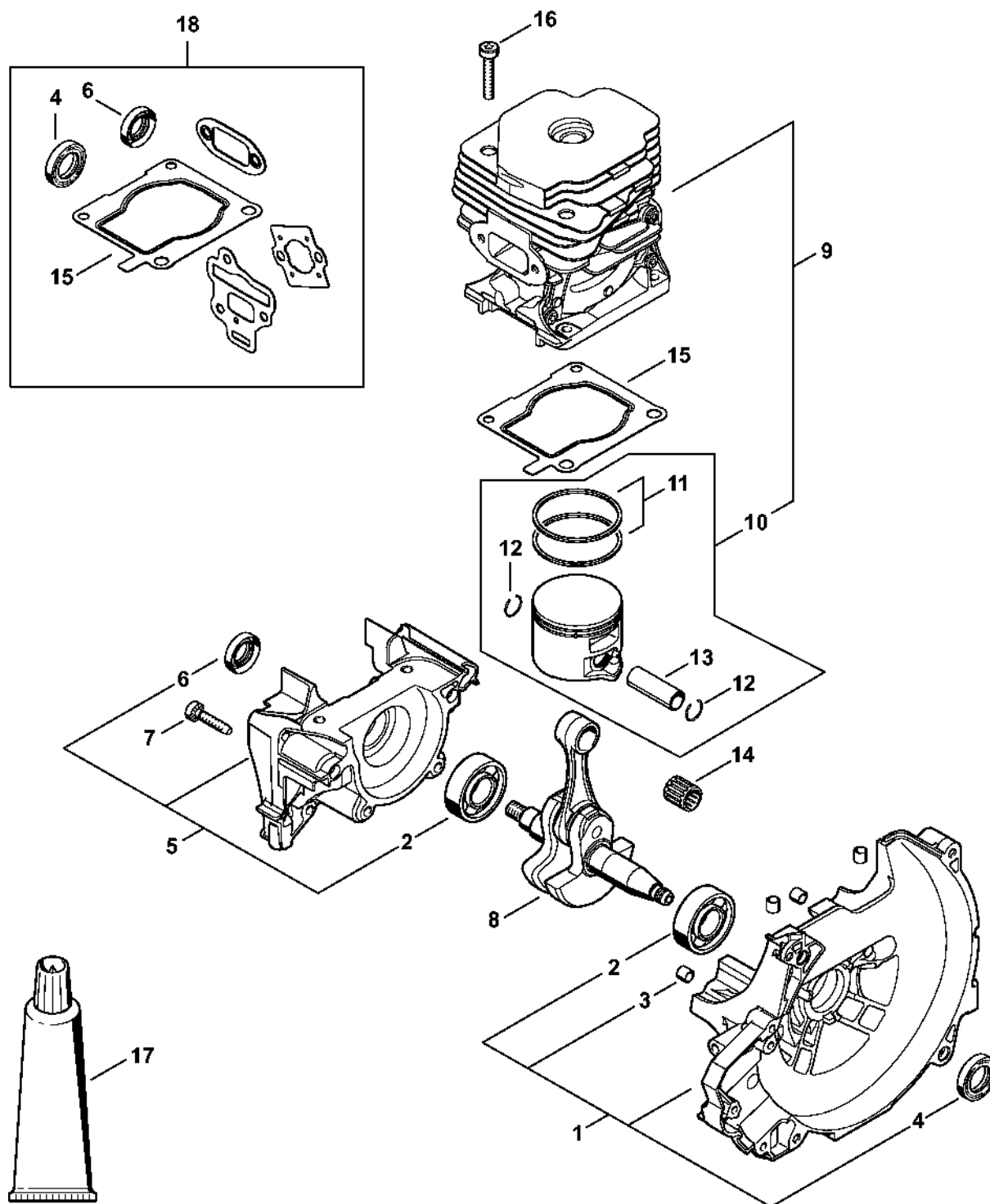
STIHL M-Tronic

Obsah

Kryt, válec	3	Šroubovák T20x125	59
Spouštěcí zařízení	5	Šroubovák T27x125	61
Tlumič, Kryt	7	Trubka 135 mm	63
Palivová nádrž	9	Montážní objímka	65
Mezipříruba, vzduchový filtr, skříň filtru	11	Montážní háček	67
Karburátor HDA-302, HDA-311	13	Kontrolní přístroj ZAT 3 pro zapalovací zařízení zapalovacího zařízení	69
Zapalovací zařízení	16	Upínací zařízení	71
Spojka, spojková skříň	18	Kontrolní přístroj ZAT 4 pro zařízení zapalovacího zařízení	73
Systém AV	20	Montážní nástroj 11	75
Kompletní trubka	23	Montážní šroub	77
Trubková rukojeť, ovládací rukojeť	25	Momentový klíč s optickým/akustickým ukazatelem akustickým	79
Redukce	28	Momentový klíč	81
Ochranný kryt	31	Momentový klíč s optickým/akustickým indikátorem akustickým	83
Ochranný kryt pro přepravu	33	Momentový klíč	85
Nástroje, dvojitý popruh	35	Svorka (s profily č. 3.1 + 4)	87
Lesnický postroj ADVANCE X-TREEm	37	Víceúčelový klíč	89
Číslo stroje	39	Upínací klíč	91
Různé maziva a tuky	41	Montážní stojan	93
Péče o pleť	43	Vytahovací zařízení	95
Omezovací lišta	45	Montážní objímka	97
Spojka	47	Nástroj pro zasunutí kabelů	99
Montážní nástroj	49	Nastavovací kalibr	101
Svorka	51		
Dřevěný montážní klín	53		
Spojovací šroub	55		
Těsnicí deska	57		

Příruba	103
Pouzdro	105
Kroužek.....	107
Vytahovač.....	109
Zásuvná objímka.....	111
Násadka	113
Vytahovací zařízení	115
Spojka	117
Čerpadlo	119
Upevňovací deska.....	121
Adaptér	123
Šroubovák T27x150.....	125
Vytlačovací zařízení.....	127
Šroubovák T20	129
Šroubovák T10	131
Šroubovák T20x140	133
Šroubovák 8, dlouhý	135
Montážní nástroj LS.....	137
Šroubovák Q-8x200	139

Kryt, válec

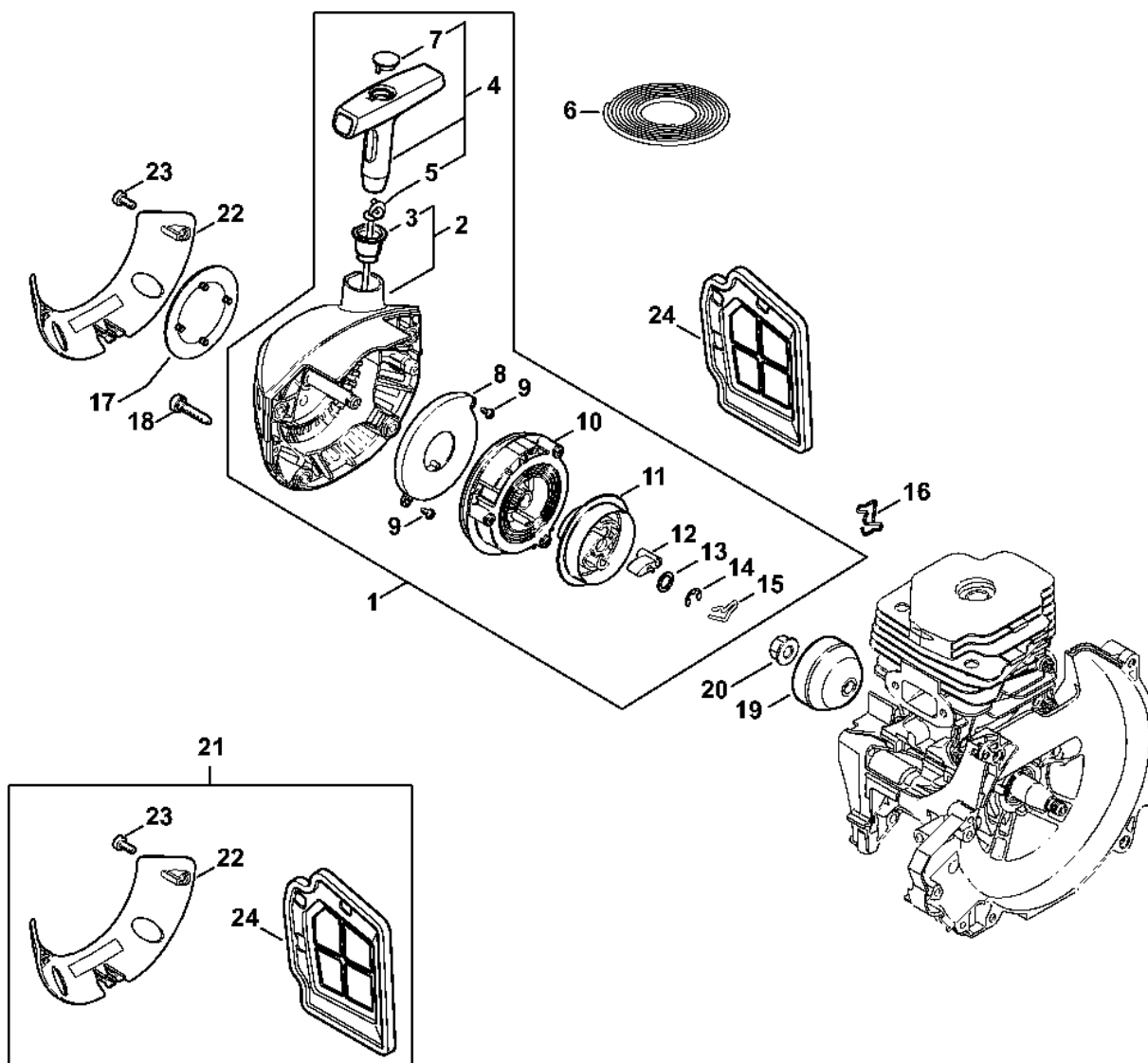


4146-GET-0002-A0

Kryt, válec

#	Číslo dílu	Popis	Množství	Obsahuje jeden nebo více článků	Poznámky
1	4148 020 2602	Polovina krytu klikové hřídele, strana ventilátoru	1	2 - 4	
2	9503 003 0340	Kuličkové ložisko s drážkou 6202	1		
3	0000 988 8600	Pouzdro	4		
4	9639 003 1585	Těsnicí kroužek 15x25x5	1		
5	4148 020 2902	Polovina krytu klikového hřídele	1	2, 6	
6	9640 003 1195	Těsnicí kroužek 12x22x5	1		
7	9075 478 4159	Válcový šroub IS-D5x24	4		
8	4148 030 0402	Kliková hřídel	1		
9	4148 020 1200	Válec s pístem Ø 44,7 mm	1	10 - 13	
10	4148 030 2002	Píst Ø 44,7 mm	1	11 - 13	
11	1141 034 3000	Segment pístu Ø 44,7x1,2 mm	2		
12	9463 650 1100	Zajišťovací prstenec 11	2		
13	4148 034 1500	Pístní hřídel 11x7x32	1		
14	9512 003 2347	Jehličková klec 11x14x15	1		
15	4148 029 2300	Těsnění válce	1		
16	9022 341 0900	Válcový šroub IS-M5x28	4		
17	0783 830 2000	Trubka s těsnicí pastou HT červená	1		
18	4148 007 1600	Sada těsnění	1	4, 6, 15	

Odpalovací zařízení

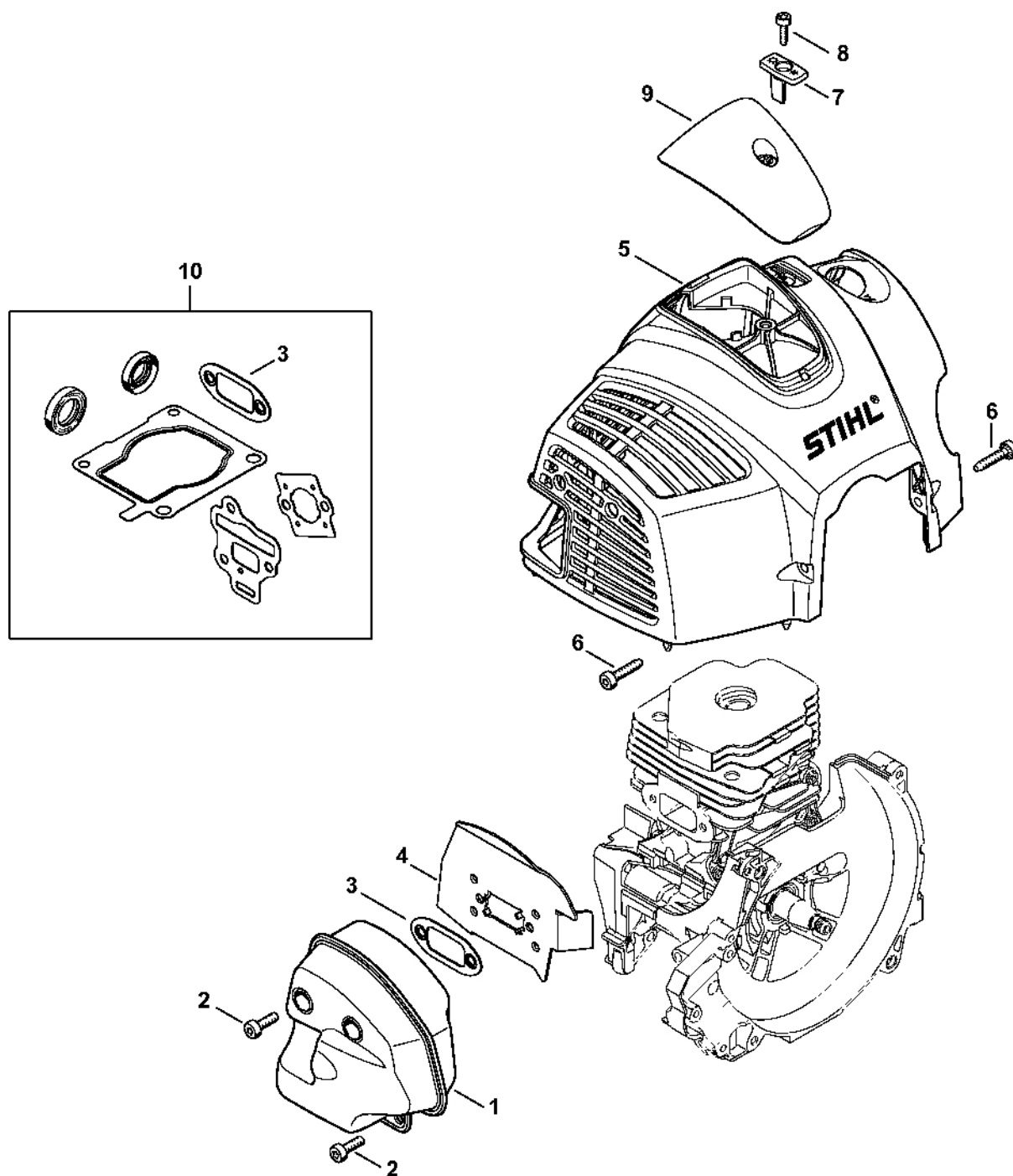


4116-GET-0003-A0

Odpalovací zařízení

#	Číslo dílu	Popis	Množství	Obsahuje jeden nebo více článků	Poznámky
1	4148 190 4002	Odpalovací zařízení	1	2 - 5, 7 - 15	
2	4148 190 0402	Kryt startéru	1	3	
3	1110 084 9102	Pouzdro	1		
4	0000 190 3501	Rukojeť s kabelem pro spuštění Ø 3 mm	1	5, 7	
5	4147 195 8200	Spouštěcí kabel Ø 3x1010 mm	1		
6	0000 930 2298	Spouštěcí lano Ø 3 mm x 30,5 m	1		
7	0000 195 7003	Krytka	1		
8	4147 190 0600	Vratná pružina	1		
9	9104 003 0410	Parkerův šroub P3x6	2		
10	4147 190 1011	Kladka s lanem	1		
11	4147 195 2000	Spojka	1		
12	4116 195 7200	Cliquet	1		
13	0000 958 0806	Podložka	1		
14	9460 624 0600	Zajišťovací kroužek 6	1		
15	1118 195 3500	Pružina	1		
16	1128 195 3500	Okres	1		
17	4148 967 1501	Registrační značka FS 510 C	1		
18	9075 478 4159	Válcový šroub IS-D5x24	4		
19	4147 195 0600	Startovací kolečko	1		
20	0000 955 0802	Matice s přírubou M8x1	1		
21	4148 007 1000	Sada dílů krycí desky	1	22 - 24	
22	4147 195 5400	Vymáhání pohledávek	1		
23	9074 478 3005	Válcový šroub IS-P4x14	2		
24	4148 140 4400	Vzduchový filtr	1		

Tlumič výfuku, kryt

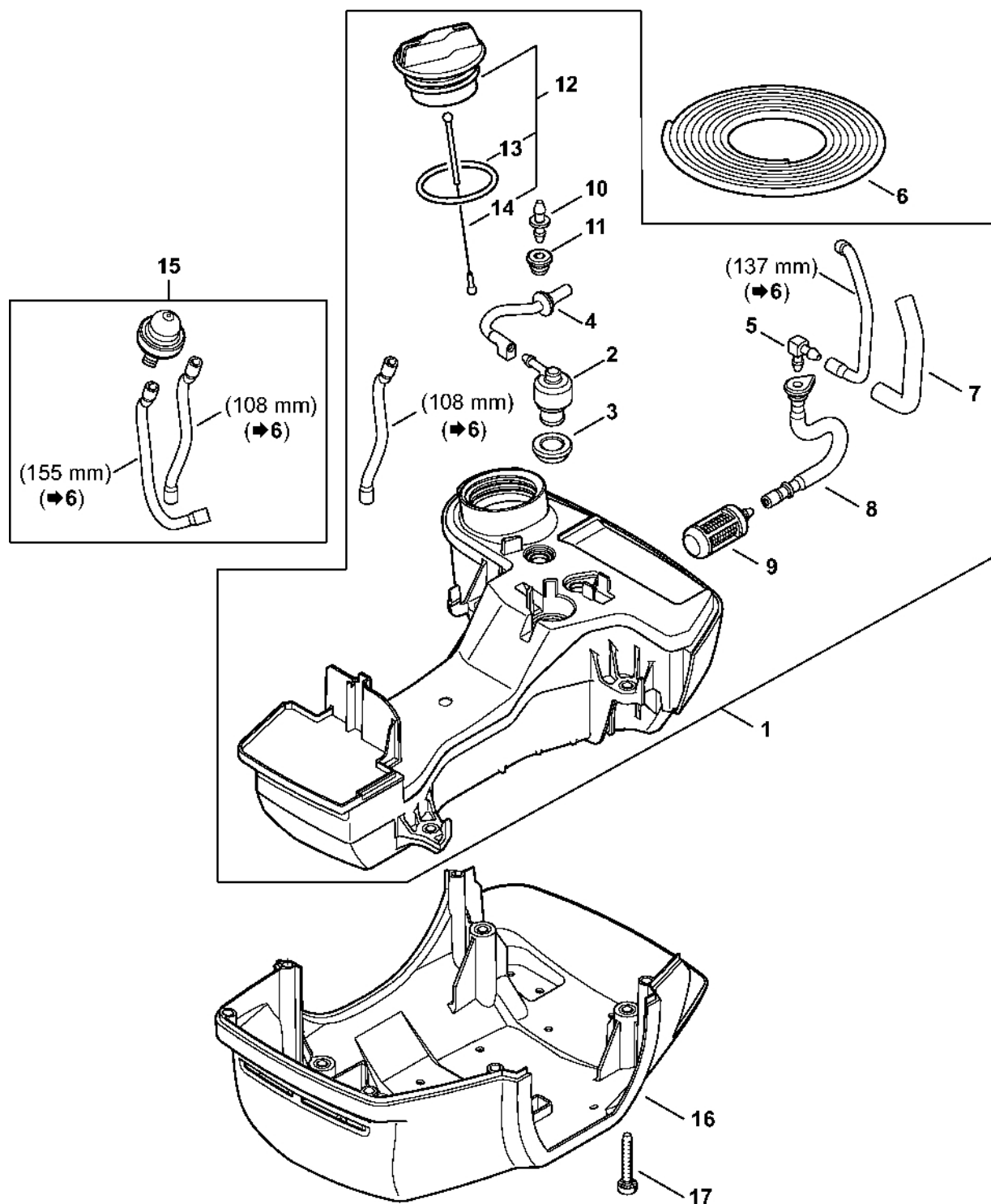


4118-GET-0005-A0

Tlumič výfuku, kryt

#	Číslo dílu	Popis	Množství	Obsahuje jeden nebo více článků	Poznámky
1	4148 140 0600	Tlumič	1		
2	9022 341 0983	Válcový šroub IS-M5x16	3		
3	4148 149 0600	Těsnění tlumiče	1		
4	4148 141 3201	Chladicí plech	1		
5	4148 080 1603	Kryt	1		
6	9075 478 4159	Válcový šroub IS-D5x24	2		
7	4147 084 4102	Zásuvka	1		
8	9074 478 3005	Válcový šroub IS-P4x14	2		
9	4148 080 0400	Krytka	1		
10	4148 007 1600	Sada těsnění	1	3	

Palivová nádrž

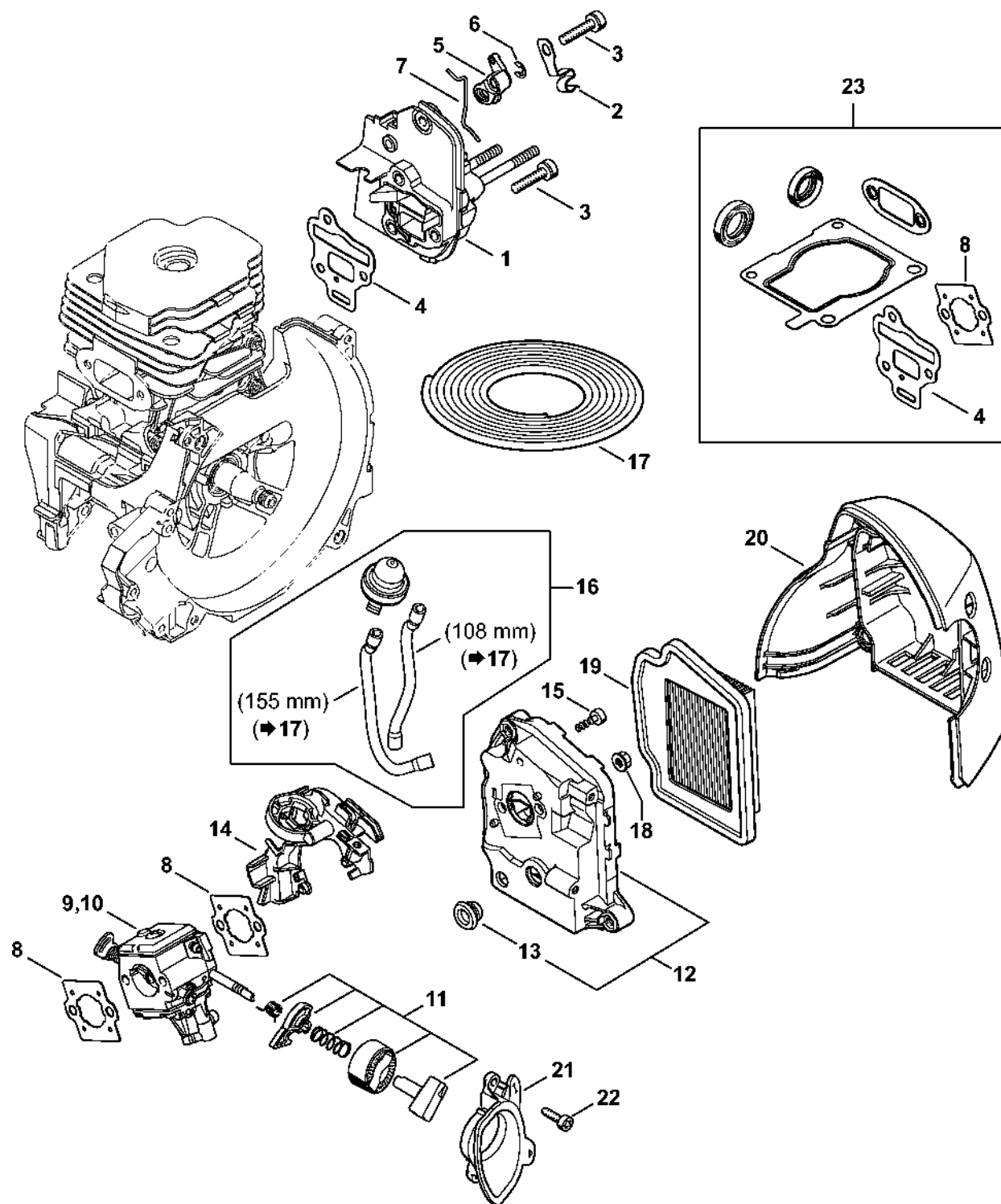


4146-GET-0006-A0

Palivová nádrž

#	Číslo dílu	Popis	Množství	Obsahuje jeden nebo více článků	Poznámky
1	4148 350 0403	Palivová nádrž	1	2 - 5, 7 - 14	
2	0000 350 5812	Odvětrání nádrže	1		
3	4223 353 9201	Pouzdro	1		
4	4148 358 7700	Hadice	1		
5	4224 122 3900	Úhlová spojka	1		
6	0000 937 5004	Hadice 3,1 x 5,7 mm x 1 m, R5	1		
7	0000 937 4080	Hadice	1		
8	4148 358 0800	Hadice	1		
9	0000 350 3521	Sací filtr	1		
10	4148 353 2700	Spojovací díl	1		
11	1141 989 0600	Přírubová spojka	1		
12	0000 350 0527	Zátka nádrže	1	13, 14	
13	9645 951 3890	O-kroužek 35x3-FPM 80	1		
14	0000 350 0900	Lano	1		
15	4148 350 6200	Palivové čerpadlo	1		
16	4148 350 6600	Ochranná deska	1		
17	9075 478 4167	Válcový šroub IS-D5x32	4		

Mezipříruba, vzduchový filtr, skříň filtru

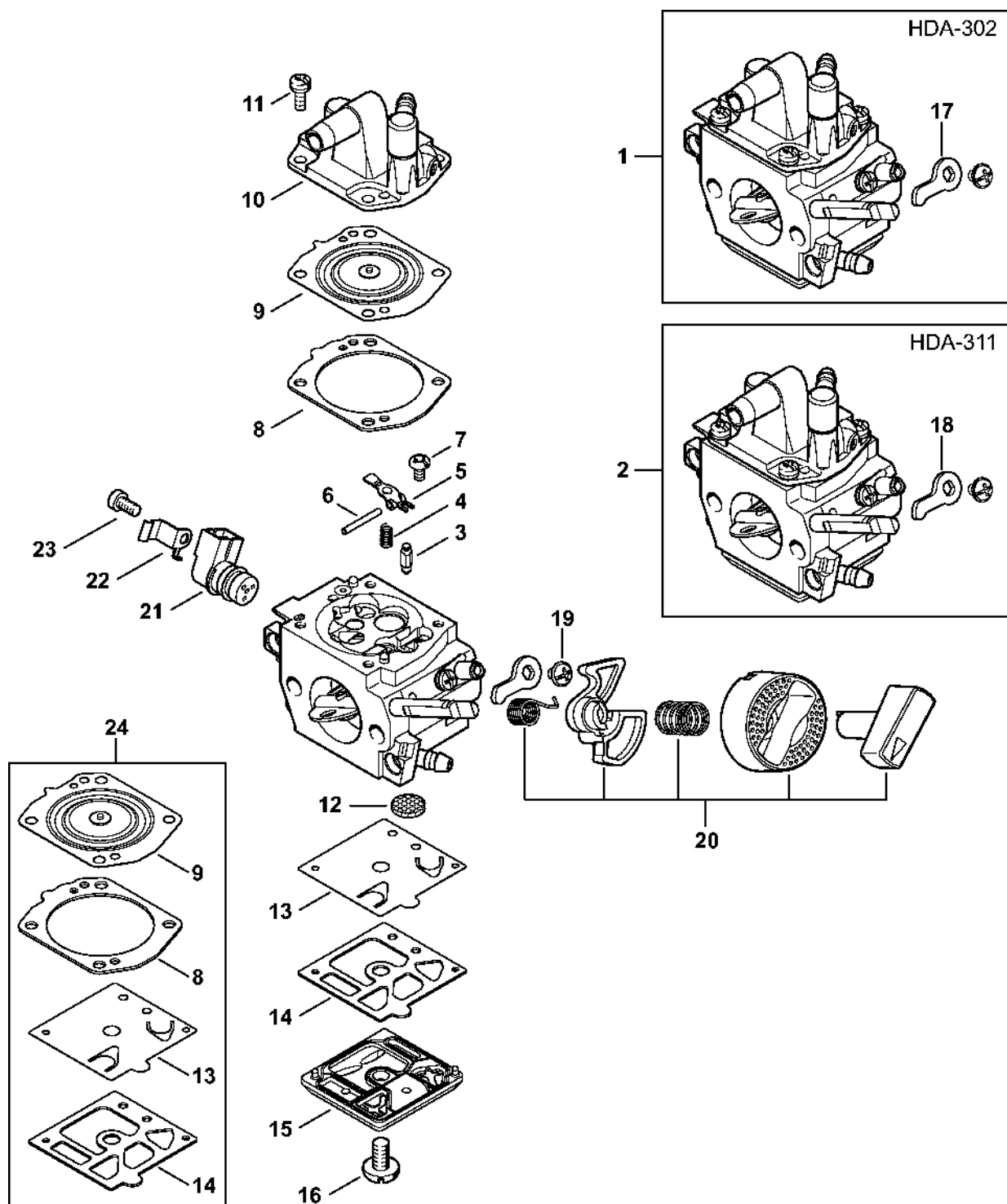


4148-GET-0007-A0

Mezipříruba, vzduchový filtr, skříň filtru

#	Číslo dílu	Popis	Množství	Obsahuje jeden nebo více článků	Poznámky
1	4148 120 2300	Prostřední příruba	1		
2	4148 182 9600	Uzemňovací deska	1		
3	9022 341 1045	Válcový šroub IS-M5x24	4		
4	4148 129 0900	Těsnění	1		
5	4148 182 2800	Páka	1		
6	9460 624 0400	Zajišťovací kroužek 4	1		
7	4148 182 1500	Plynové táhlo	1		
8	4148 129 0901	Těsnění	2		
9	4148 120 0603	Karburátor HDA-348A Nad sériovým číslem: 177401083	1		
10	4148 120 0601	Karburátor HDA-302A Do sériového čísla: 177401083	1		
11	4148 120 9500	Sada dílů pák karburátoru	1		
12	4148 140 2800	Filtrační skříň	1	13	
13	4134 123 7500	Pouzdro	1		
14	4148 352 8200	Hák	1		
15	9074 478 3005	Válcový šroub IS-P4x14	2		
16	4148 350 6200	Palivové čerpadlo	1		
17	0000 937 5004	Hadice 3,1 x 5,7 mm x 1 m, R5	1		
18	9216 261 0700	Šestihranná matice M5	2		
19	4148 141 0300	Vzduchový filtr	1		
20	4148 140 1000	Kryt filtru	1		
21	4148 141 9800	Pouzdro	1		
22	9075 478 3015	Válcový šroub IS-D4x15	2		
23	4148 007 1600	Sada těsnění	1	4, 8	

Karburátor HDA-302, HDA-311



4146-GET-0006-A0

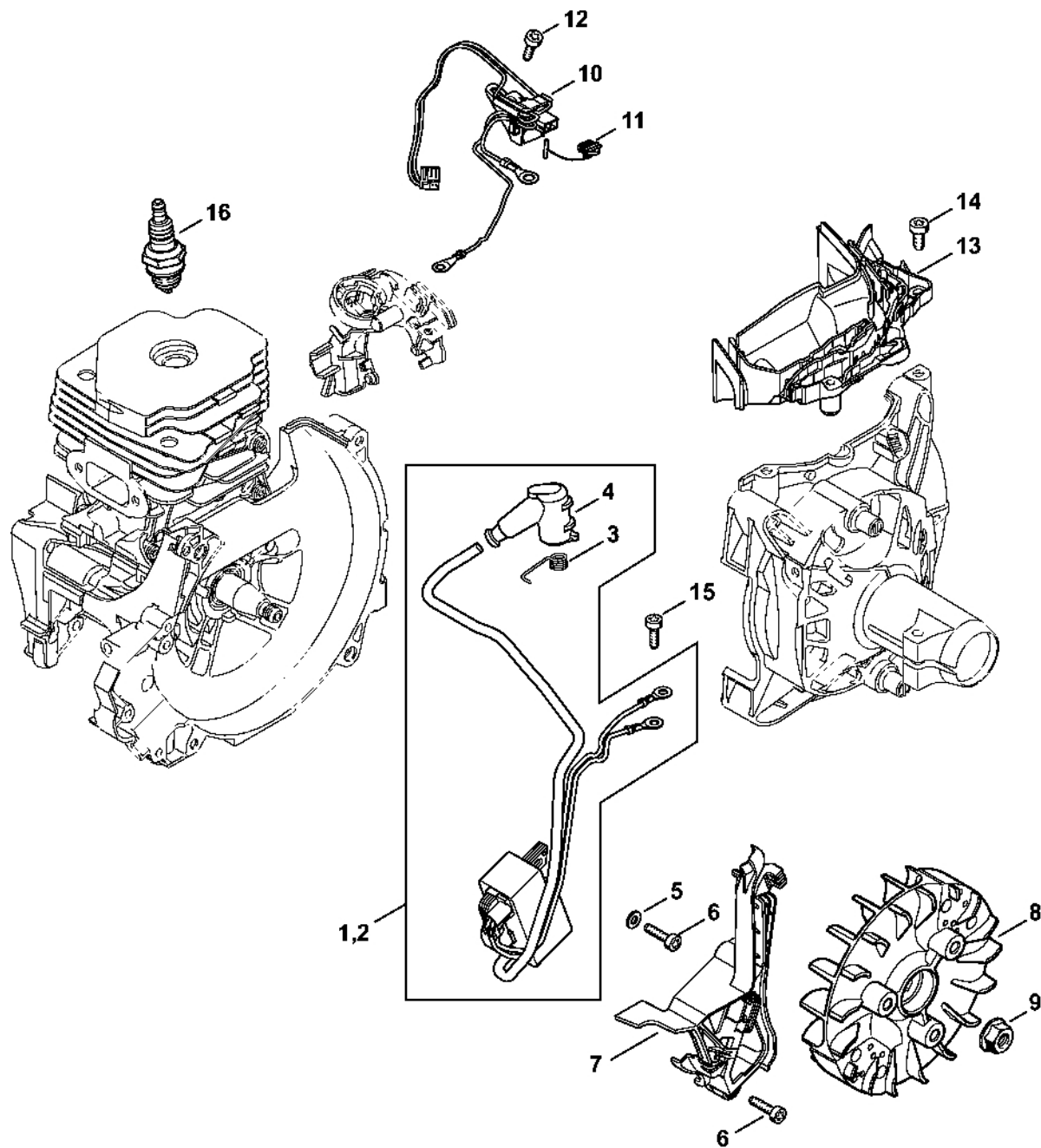
Karburátor HDA-302, HDA-311

#	Číslo dílu	Popis	Množství	Obsahuje jeden nebo více položek	Poznámky
1	4148 120 0601	Karburátor HDA-302A Do sériového čísla: 177401082	1	3 - 16, 18 - 23	
2	4148 120 0602	Karburátor HDA-311 Nad sériovým číslem: 177401083	1	3 - 17, 19 - 23	
3	4116 121 5100	Vstupní tryska Do sériového čísla: 188056860	1		
4	4116 122 3002	Pružina Do sériového čísla: 188056860	1		
5	4116 121 5000	Páka pro nastavení přívodu vzduchu Do sériového čísla: 188056860	1		
6	1113 121 9200	Osa Do sériového čísla: 188056860	1		
7	1114 122 7400	Šrouby s kulatou hlavou Do sériového čísla: 188056860	1		
8	4148 129 0903	Těsnění Do sériového čísla: 188056860	1		
9	4148 121 4700	Regulační membrána Do sériového čísla: 188056860	1		
10	4148 120 3200	Kryt regulačních prvků Do sériového čísla: 188056860	1		
11	1121 122 7101	Šroub Do sériového čísla: 188056860	4		
12	1114 121 7800	Síto Do sériového čísla: 188056860	1		
13	4116 121 4800	Membrána čerpadla Do sériového čísla: 188056860	1		
14	4203 129 0902	Těsnění Do sériového čísla: 188056860	1		
15	4148 125 0200	Kryt čerpadla Do sériového čísla: 188056860	1		
16	4148 122 7100	Šroub	1		

Karburátor HDA-302, HDA-311

#	Číslo dílu	Popis	Množství	Obsahuje jeden nebo více článků	Poznámky
		Do sériového čísla: 188056860			
17	4148 121 3501	Páčka škrticí klapky Nad sériovým číslem: 177401083	1		
18	4148 121 3500	Páčka škrticí klapky Do sériového čísla: 177401082	1		
19	1121 122 7102	Šroub s kulatou hlavou Do sériového čísla: 188056860	1		
20	4148 120 9500	Sada dílů pák karburátoru Do sériového čísla: 188056860	1		
21	0000 120 5111	Elektromagnetický ventil Do sériového čísla: 188056860	1		
22	0000 121 2300	Svorka Do sériového čísla: 188056860	1		
23	0000 122 7102	Šroub Do sériového čísla: 188056860	1		
24	4148 007 1700	Sada dílů karburátoru Do sériového čísla: 188056860	1	8, 9, 13, 14	

Zapalovací zařízení

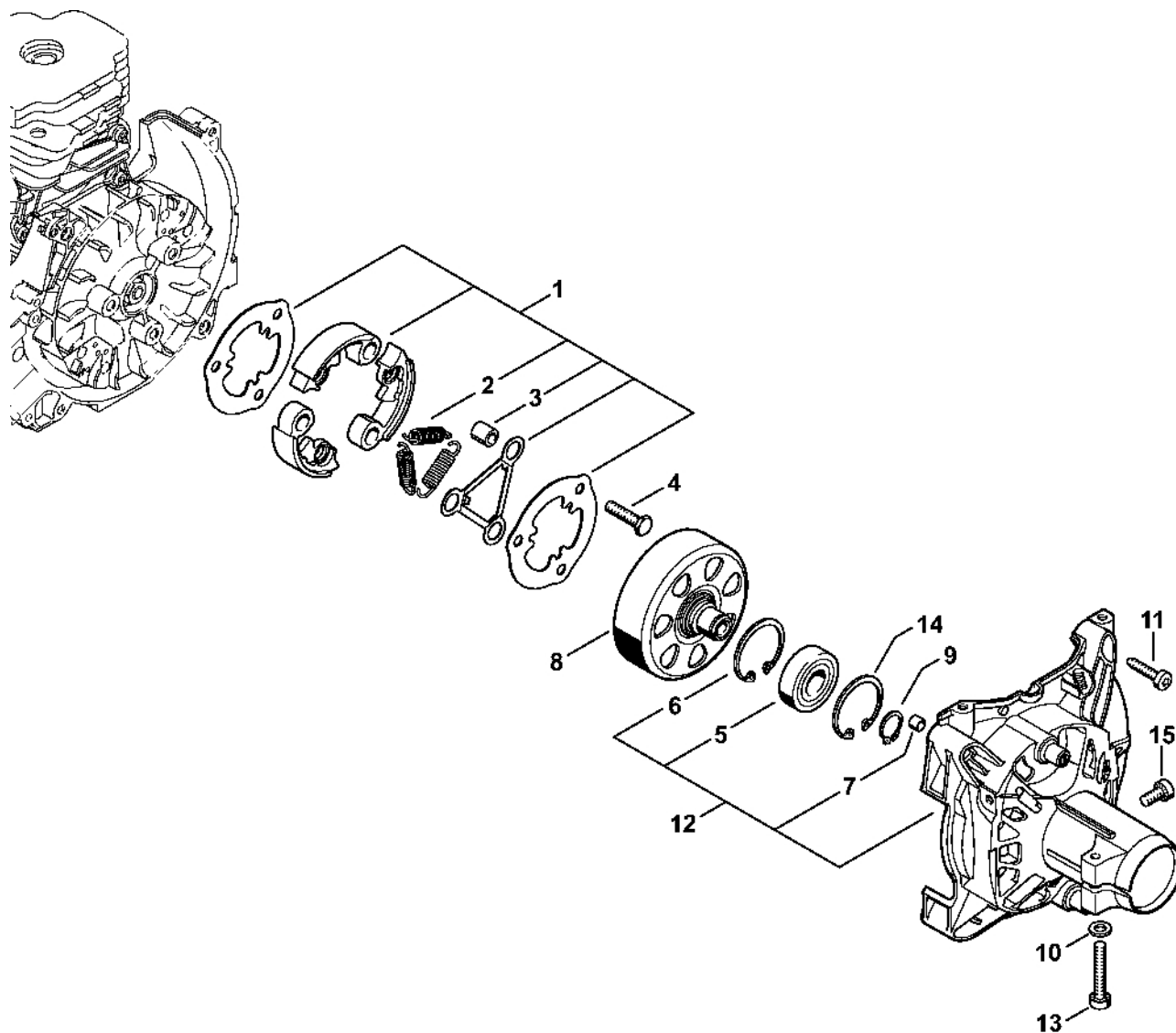


4146-GET-0009-A0

Zapalovací zařízení

#	Číslo dílu	Popis	Množství	Obsahuje jeden nebo více článků	Poznámky
1	4148 400 4713	Ovládací zařízení	1	3, 4	
2	4148 400 4711	Ovládací zařízení	1	3, 4	
3	0000 998 0604	Ohnutá pružina	1		
4	1128 405 1000	Kontakt zapalovacího kabelu	1		
5	9291 021 0100	Podložka 4,3	2		
6	9075 478 3018	Válcový šroub IS-D4x18	4		
7	4148 352 3000	Krytka	1		
8	4148 400 1200	Rotor	1		
9	0000 955 0802	Matice s přírubou M8x1	1		
10	4148 430 1000	Rozvaděč	1		
11	0000 430 4801	Zátka	1		
12	9074 478 3005	Válcový šroub IS-P4x14	2		
13	4148 448 1201	Kabelová spona	1		
14	9075 478 4115	Válcový šroub IS-D5x16	2		
15	9074 478 3005	Válcový šroub IS-P4x14	2		
16	0000 400 7000	Svíčka NGK BPMR7A	1		

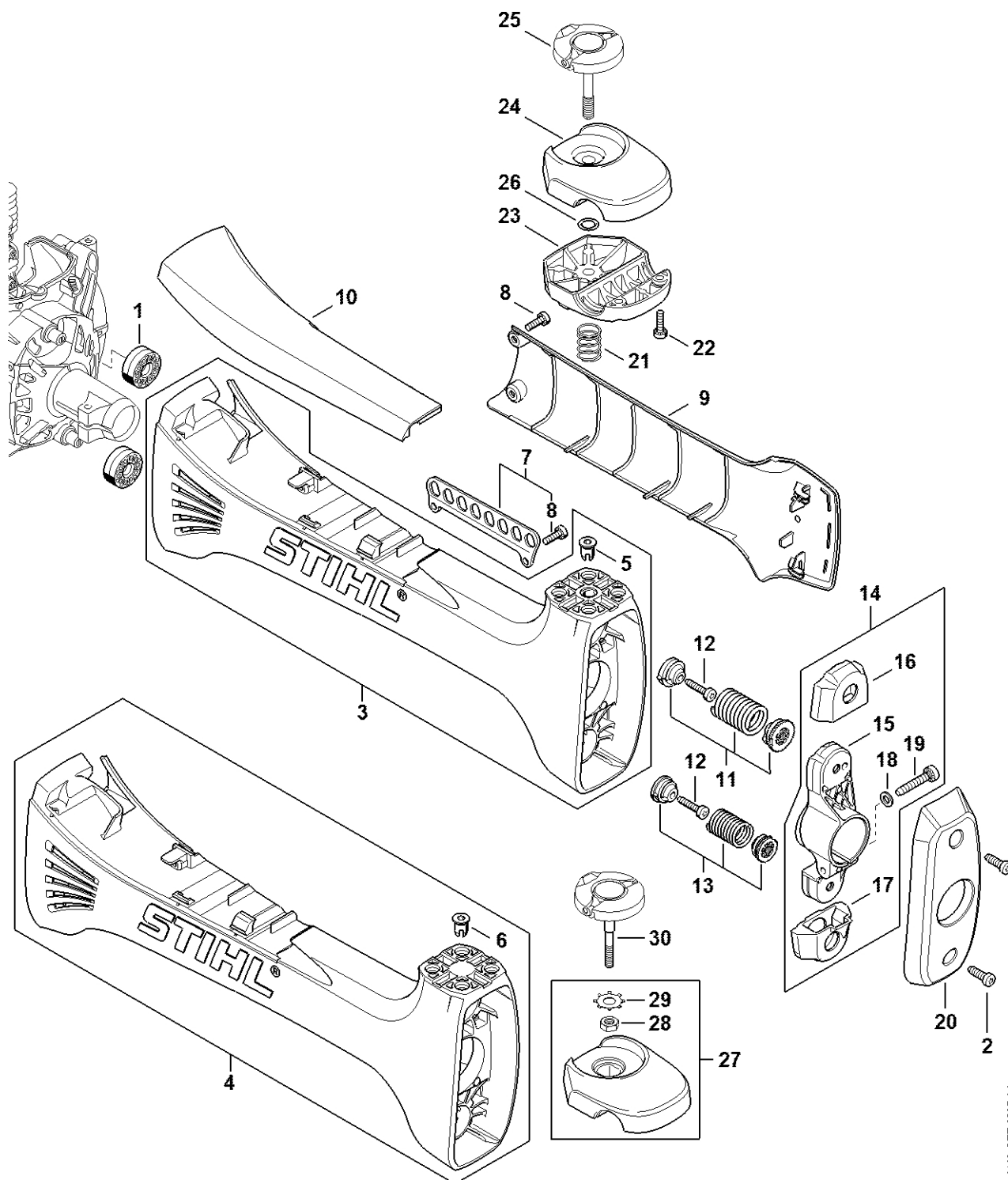
Spojka, spojovací skříň



4146-GET-0025-A0

Spojka, spojovací skříň

#	Číslo dílu	Popis	Množství	Obsahuje jeden nebo více článků	Poznámky
1	4148 160 2000	Spojka	1	2, 3	
2	0000 997 5904	Napínací pružina	3		
3	0000 961 0800	Kroužek	3		
4	0000 951 0600	Šestihranná šroub M6	3		
5	9503 003 7450	Kuličkové ložisko s drážkou 6202-2RS	1		
6	9456 621 3860	Pojistný kroužek 35x1,5	1		
7	0000 988 8600	Pouzdro	2		
8	4148 160 2901	Spojková zvonka	1		
9	9455 621 1520	Pojistný kroužek 15x1	1		
10	9291 021 0140	Podložka 6,4	1		
11	9075 478 4159	Válcový šroub IS-D5x24	4		
12	4148 160 0610	Spojovací skříň	1	5 - 7	
13	9022 341 1380	Válcový šroub IS-M6x35	1		
14	9456 621 3860	Pojistný kroužek 35x1,5	1		
15	9022 346 1260	Válcový šroub IS-M6x12	1		

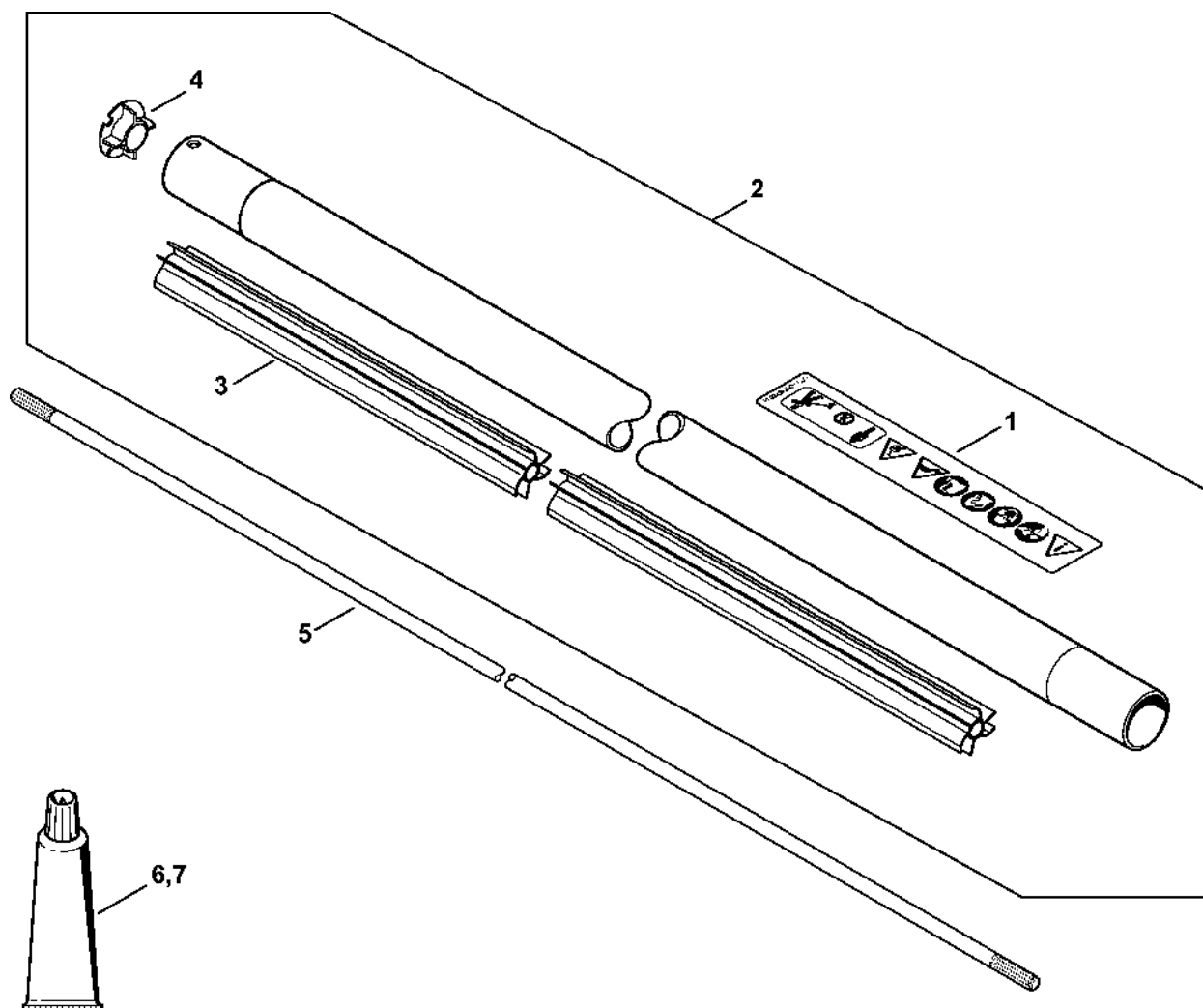


4148-GET-0027-A1

#	Číslo dílu	Popis	Množství	Obsahuje jeden nebo více článků	Poznámky
1	4148 792 9303	Gumový tlumič	2		
2	9074 478 4425	Válcový šroub IS-P6x19	2		
3	4148 790 0904	Přední kryt	1	5	
4	4148 790 0901	Kryt AV	1	6	
5	9799 003 0505	Závitový vložka M8x16,5	1		
6	0000 957 1400	Závitová objímka M6x15,5	1		
7	4148 716 2951	Tyč s otvory	1	8	
8	9022 341 0983	Válcový šroub IS-M5x16	4		
9	4148 791 4300	Ochranný díl	1		
10	4148 791 7500	Kryt	1		
11	4148 790 8351	AV-Ressort	1		
12	9075 478 4159	Válcový šroub IS-D5x24	2		
13	4148 790 8350	AV-Pružina	1		
14	4148 790 7600	Podpora	1	15 - 19	
15	4148 792 1000	Podpora	1		
16	4148 792 2800	Gumový doraz	1		
17	4148 792 2801	Gumový doraz	1		
18	9291 021 0140	Podložka 6,4	1		
19	9075 478 4720	Válcový šroub IS-D6x35	1		
20	4148 792 2700	Kryt	1		
21	0000 997 1701	Tlaková pružina	1		
22	9022 341 0980	Válcový šroub IS-M5x16	2		
23	4147 791 0901	Upínací držák	1		
24	4147 791 0904	Upínací prvek	1		
25	4147 790 7503	Šroub s upínacím mechanismem	1		
26	9646 945 0490	O-kroužek 7x1,5	1		

#	Číslo dílu	Popis	Množství	Obsahuje jeden nebo více článků	Poznámky
27	4147 790 4800	Upínací rám	1	28, 29	
28	9211 260 1150	Šestihranná matice M8x1 levá	1		
29	9451 621 2925	Ozubený kroužek 24x0,5	1		
30	4147 790 7501	Šroub s krčkem	1		

Kompletní trubka

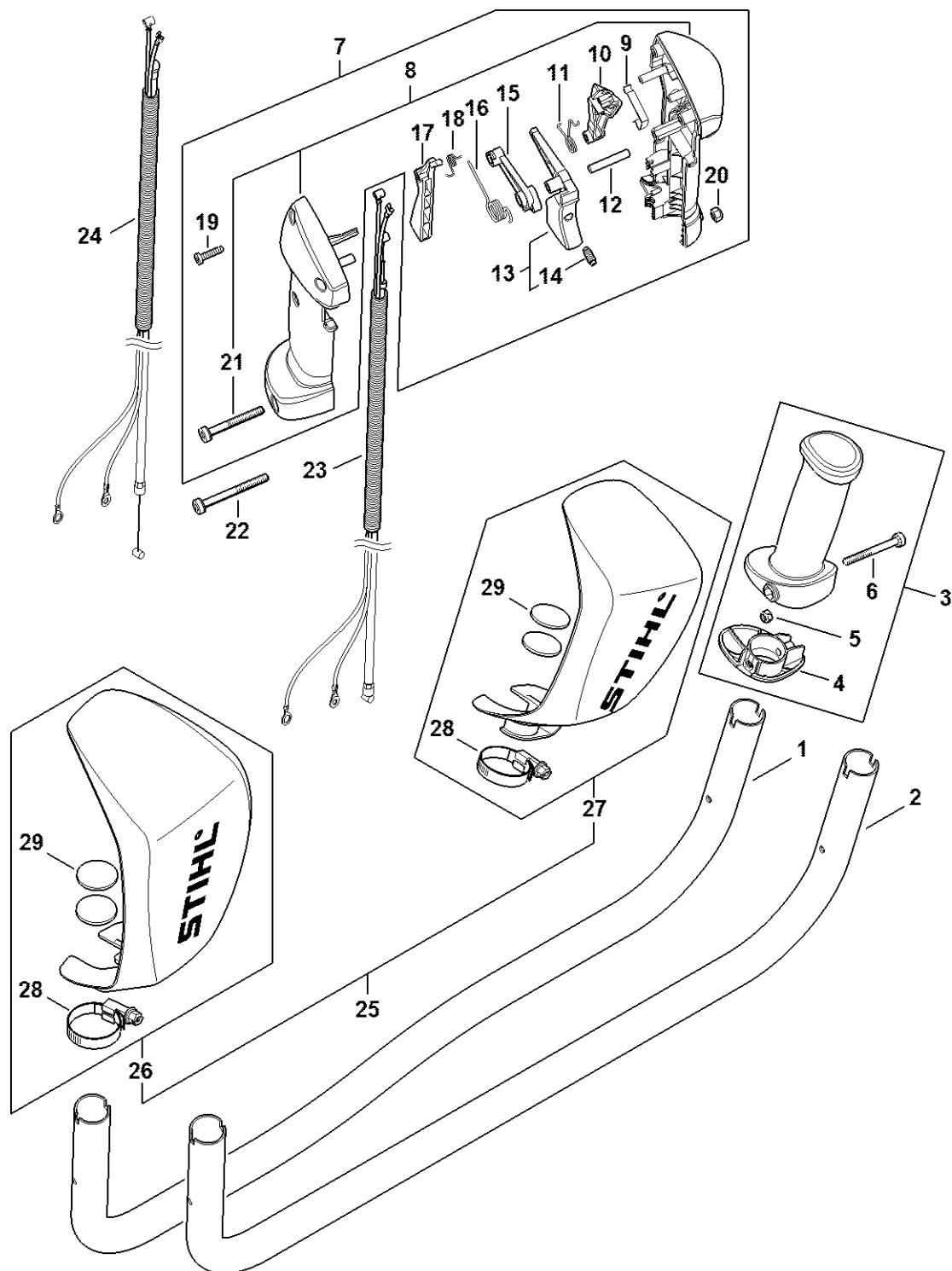


4148-GET-0025-AD

Kompletní trubka

#	Číslo dílu	Popis	Množství	Obsahuje jeden nebo více článků	Poznámky
1	0000 967 7253	Výstražný piktogram FS	1		
2	4148 710 7107	Kompletní trubka Ø 38 mm	1	1, 3, 4	
3	4148 711 7301	Pouzdro 1280 mm	1		
4	4148 711 2100	Zátka	1		
5	4148 711 3202	Hnací hřídel	1		
6	0781 120 1109	Multifunkční mazivo 80 g	1		
7	0781 120 1110	Multifunkční mazivo 225 g	1		

Trubková rukojeť, ovládací rukoje



41148-GET-0045-A0

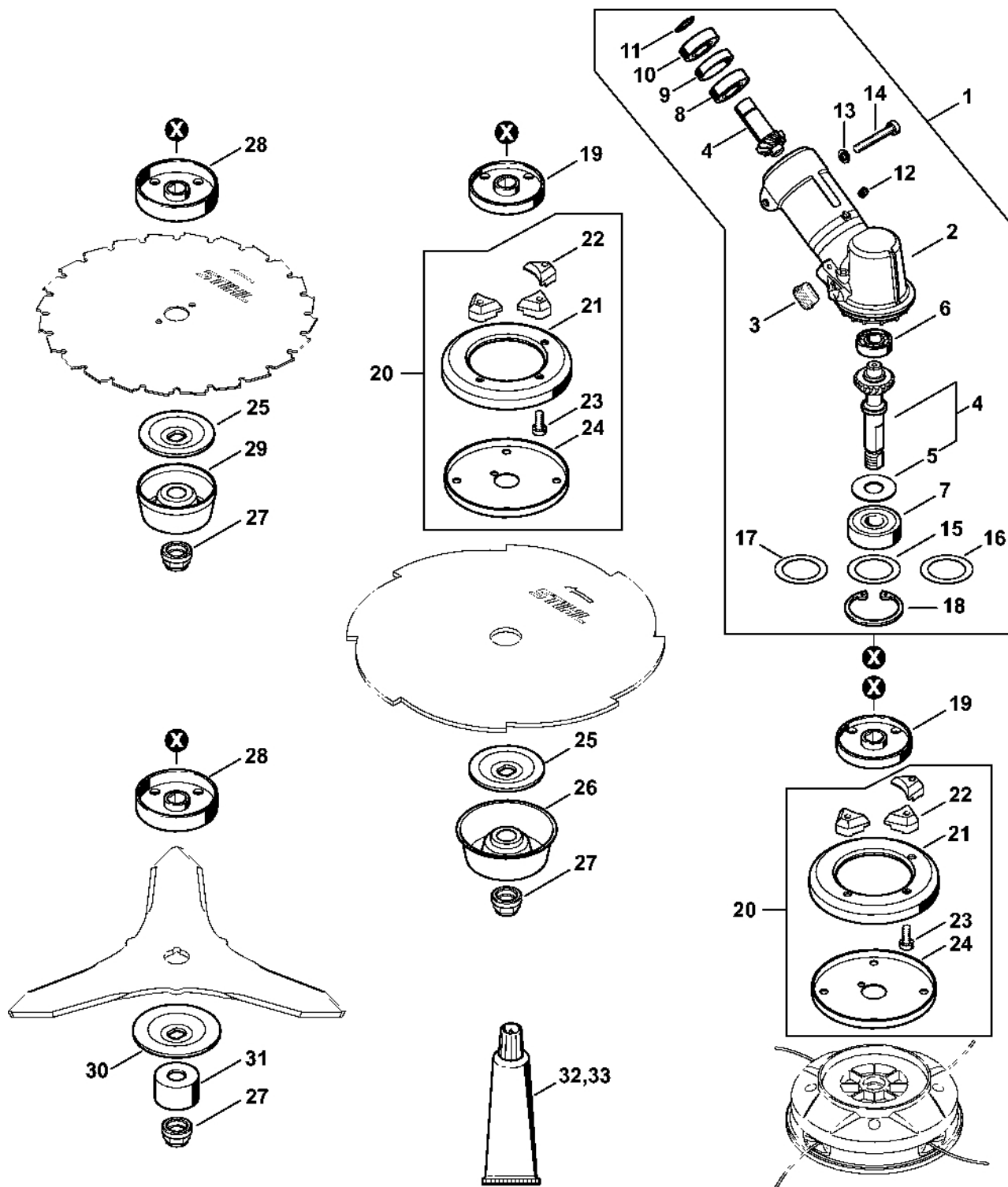
Trubková rukojeť, ovládací rukoje

#	Číslo dílu	Popis	Množství	Obsahuje jeden nebo více článků	Poznámky
1	4147 791 1701	Trubková rukojeť	1		
3	4148 790 0300	Rukojeť	1	4 - 6	
4	4147 791 7500	Kryt	1		
5	9214 320 0700	Bezpečnostní matice M5	1		
6	9022 341 1220	Válcový šroub IS-M5x48	1		
7	4148 790 1307	Ovládací rukojeť	1	8 - 21	
8	4148 790 0304	Rukojeť	1	21	
9	4147 442 1600	Spojovací pružina	1		
10	4147 182 2801	Páka	1		
11	4147 182 4502	Ohnutá pružina	1		
12	9371 470 2683	Válcový kolík 5x28	1		
13	4144 180 1501	Páčka plynu	1	14	
14	0000 953 0808	Závitový čep	1		
15	4144 182 2801	Páka	1		
16	4144 182 4500	Ohnutá pružina	1		
17	4144 182 0800	Zarážková páka	1		
18	4128 182 4501	Ohnutá pružina	1		
19	9074 478 3025	Válcový šroub IS-P4x16	3		
20	9214 320 0700	Bezpečnostní matice M5	1		
21	9022 341 1090	Válcový šroub IS-M5x40	1		
22	9022 341 1220	Válcový šroub IS-M5x48	1		
23	4148 180 1103	Kabel pro ovládání plynu	1		
24	4148 180 1100	Kabel pro ovládání plynu	1		
25	4147 790 9102	Ochrana rukou	1	26 - 29	
26	4147 790 9100	Chránič rukou	1	28, 29	
27	4147 790 9101	Chránič rukou	1	28, 29	

Trubková rukojeť, ovládací rukoje

#	Číslo dílu	Popis	Množství	Obsahuje jeden nebo více položek	Poznámky
28	9771 021 2245	Svorka	2		
29	4147 790 5001	Zapínání na suchý zip	1		10 kusů

Reduktor



4146-GET-0030-A-0

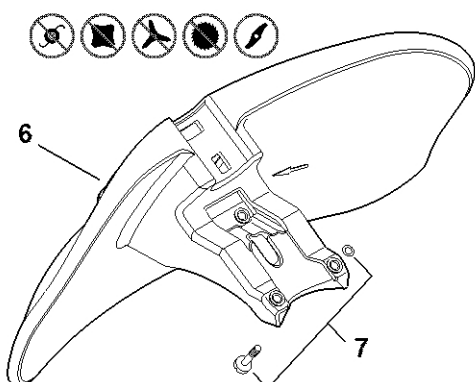
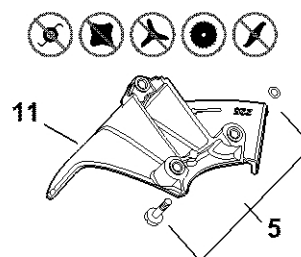
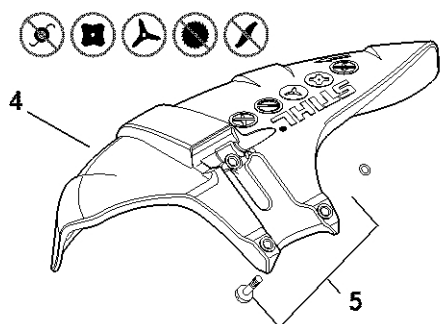
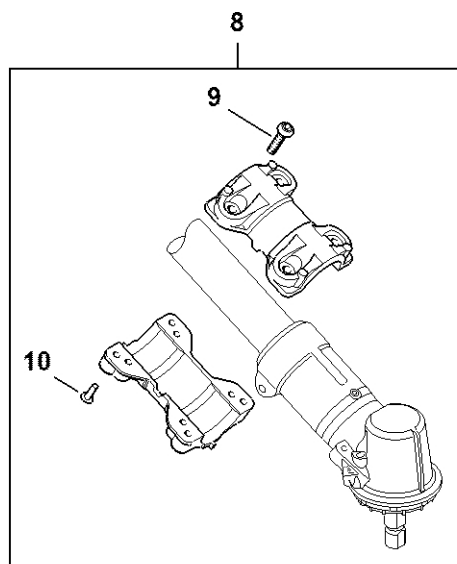
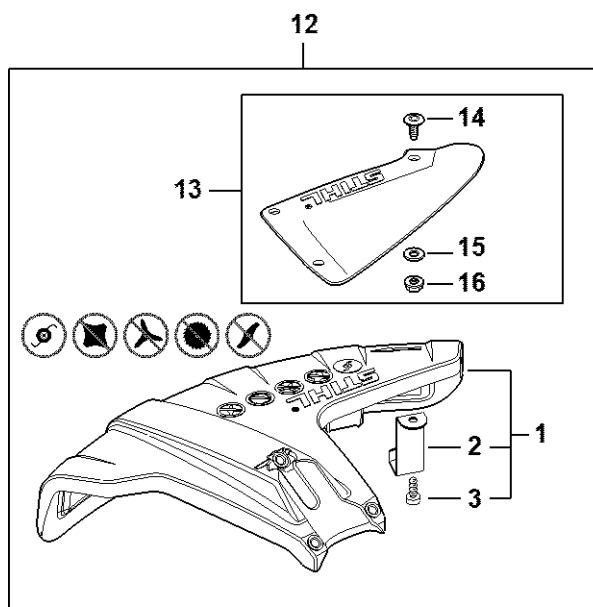
Reduktor

#	Číslo dílu	Popis	Množství	Obsahuje jeden nebo více položek	Poznámky
1	4148 640 0107	Redukční ventil	1	2 - 18	
2	4148 641 0301	Kryt reduktoru	1		
3	4148 641 0800	Bezpečnostní zátka	1		
4	4148 640 7302	Sada ozubených kol	1	5	
5	4148 642 9500	Odstředivá deska	1		
6	9503 900 3006	Kuličkové ložisko s drážkou 12x28x8	1		
7	9503 003 8284	Kuličkové ložisko s drážkou 6302-2RS	1		
8	9503 003 5300	Kuličkové ložisko s drážkou 6002-DDU	1		
9	4148 642 8500	Rozpěrná pouzdra	1		
10	9503 003 5300	Kuličkové ložisko s drážkou 6002-DDU	1		
11	9455 621 1520	Pojistný kroužek 15x1	1		
12	0000 953 1001	Závitový čep M6	1		
13	9294 021 0140	Podložka 6,4	1		
14	9022 341 1400	Válcový šroub IS-M6x40	1		
15	0000 958 3604	Podložka 0,1 mm	1		
16	0000 958 3605	Podložka 0,15 mm	1		
17	0000 958 3002	Podložka 0,2 mm	1		
18	9456 621 4479	Pojistný kroužek 42x1,75	1		
19	4116 710 3800	Tlaková deska Ø 60 mm	1		
20	4148 007 1028	Sada ochranných dílů proti namotání trávy	1	21 - 24	
21	4148 710 2700	Ochranná deska proti namotávání trávy	1		
22	4116 641 7101	Hrot	3		
23	9022 341 1270	Válcový šroub IS-M6x14	3		
24	4110 717 2801	Ochranná podložka	1		
25	4116 713 1600	Tlaková podložka Ø 60 mm	1		

Reduktor

#	Číslo dílu	Popis	Množství	Obsahuje jeden nebo více článků	Poznámky
26	4119 713 3100	Nosný disk	1		
27	4116 642 7601	Matice s přírubou M14x1,5 vlevo	1		
28	4116 710 3810	Tlaková deska Ø 65 mm	1		
29	4116 713 3100	Nosný kotouč	1		
30	4116 713 1601	Tlaková podložka Ø 70 mm	1		
31	4116 717 2702	Ochranný kroužek	1		
32	0781 120 1117	Mazivo pro reduktor 80 g	1		
33	0781 120 1118	Mazivo do reduktoru 225 g	1		

Ochranný kry

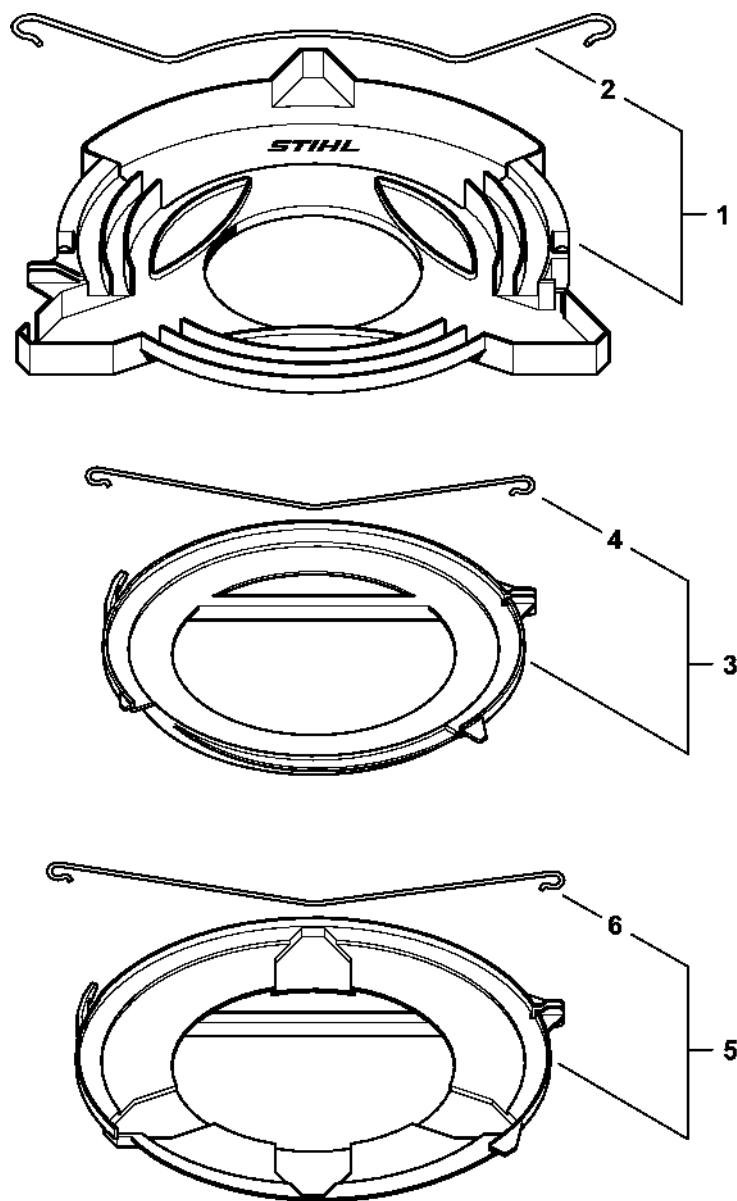


4148-GET-0031-A1

Ochranný kry

#	Číslo dílu	Popis	Množství	Obsahuje jeden nebo více článků	Poznámky
1	4147 710 8100	Ochranný kryt	1	2, 3	
2	4133 713 4110	Nůž	1		
3	9074 478 4405	Válcový šroub IS-P6x14	1		
4	4148 710 8105	Ochranný díl	1		
5	0000 007 1044	Sada šroubů	1		10 kusů
6	4148 710 8103	Ochranný kryt	1		
7	0000 007 1043	Sada šroubů	1		10 kusů
8	4148 710 4200	Upínací držák	1	9, 10	
9	4148 716 0400	Šroub	4		
10	0000 706 4600	Zátka	4		
11	4148 710 8201	Zarážka Ø 225 mm	1		
12	4147 710 8108	Ochranný kryt	1	1 - 3, 13 - 16	GB
13	4147 710 8107	Ochranný kryt	1	14 - 16	
14	0000 951 1112	Válcový šroub IS-M5x12	4		
15	9309 021 0110	Podložka 5,3	4		
16	9216 263 0700	Šestihranná matice M5	4		

Ochranný obal pro převahu

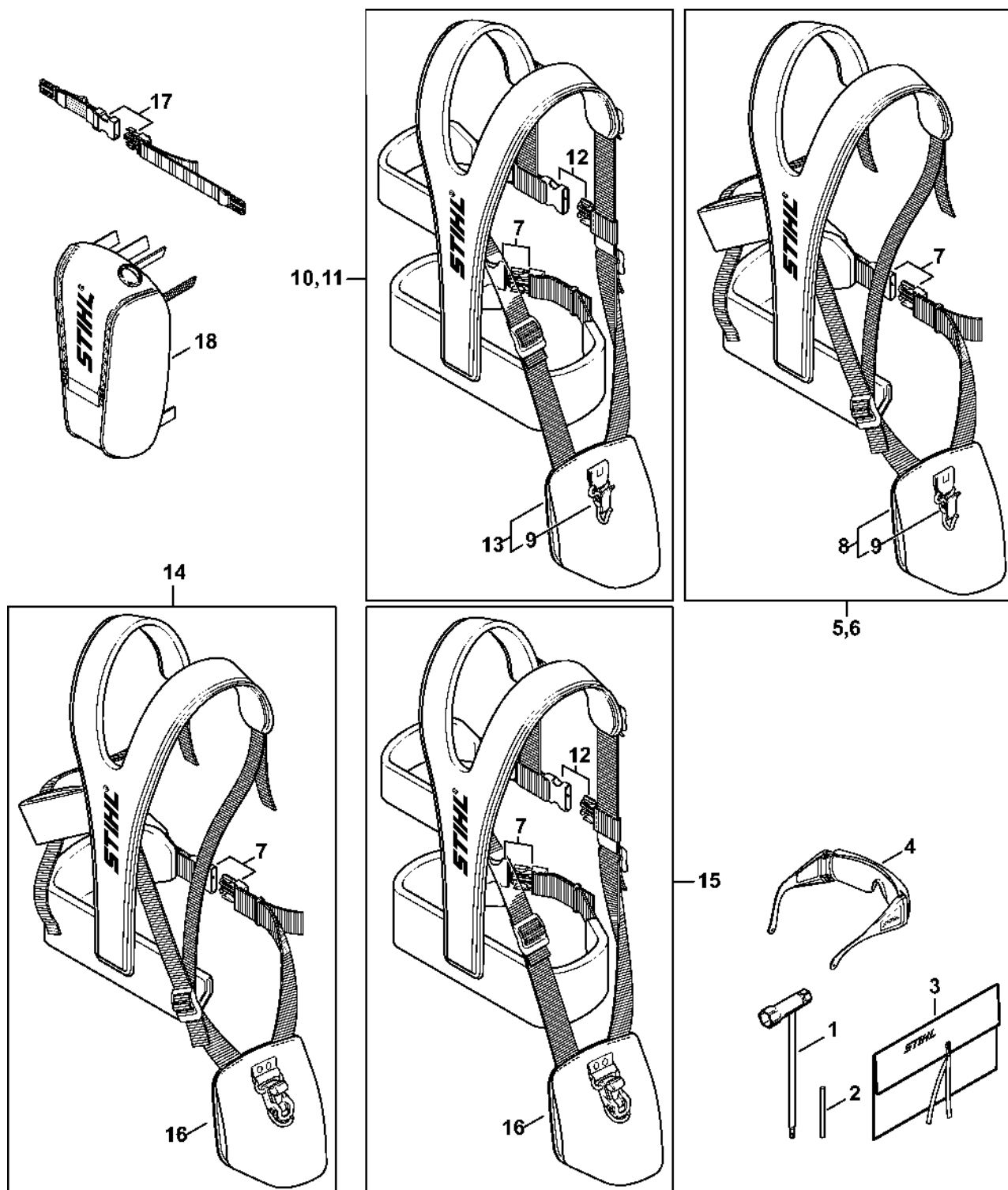


4148-GET-0023-A0

Ochranný obal pro přepřavu

#	Číslo dílu	Popis	Množství	Obsahuje jeden nebo více článků	Poznámky
1	4116 790 3901	Ochranný kryt pro přepřavu Ø 350	1	2	
2	4116 792 4300	Upevňovací příruba	1		
3	4119 790 3901	Ochranný kryt pro přepřavu Ø 225	1	4	
4	4119 792 4300	Upevňovací příruba	1		
5	4119 790 3906	Ochranný kryt pro přepřavu Ø 260	1	6	
6	4119 792 4305	Upevňovací příruba	1		

Nářadí, dvojitá ramenní popru

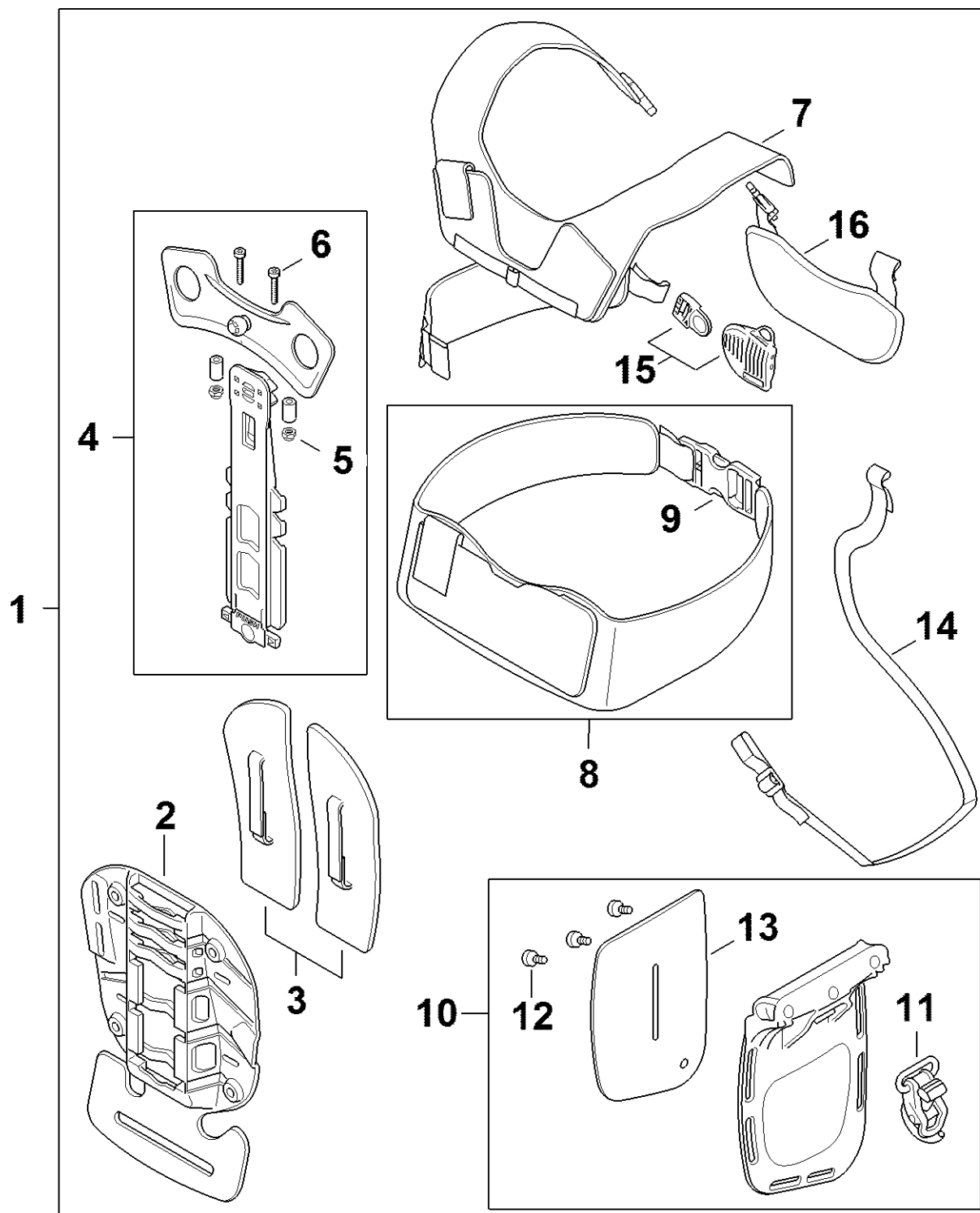


4146-GET-0037-A0

Náradí, dvojitá ramenní popru

#	Číslo dílu	Popis	Množství	Obsahuje jeden nebo více položek	Poznámky
1	4180 890 3400	Víceúčelový klíč	1		
2	4130 893 7800	Sklopné pouzdro	1		
3	0000 891 0810	Kabelka na náradí	1		
4	0000 884 0307	Ochranné brýle	1		neplatí pro Argentinu
5	4147 710 9002	Univerzální postroj ADVANCE	1	7 - 9	
6	4147 710 9004	Univerzální postroj ADVANCE XXL	1	7 - 9	
7	4134 710 6401	Zapínání	1		
8	4147 740 2500	Čalounění	1	9	
9	4147 710 6900	Karabina	1		
10	4147 710 9003	Lesnický postroj ADVANCE	1	7, 9, 12, 13	
11	4147 710 9009	Lesní postroj ADVANCE XXL	1	7, 9, 12, 13	
12	4147 710 6402	Zapínání na popruh	1		
13	4147 740 2501	Polstrování	1	9	
14	4147 710 9014	Univerzální postroj ADVANCE PLUS	1	7, 16	
15	4147 710 9015	Lesní postroj ADVANCE PLUS	1	7, 12, 16	
16	4147 740 2502	Polstrování	1		
17	0000 790 7700	Hrudní popruh	1		
18	4147 881 5700	Batoch na náradí	1		

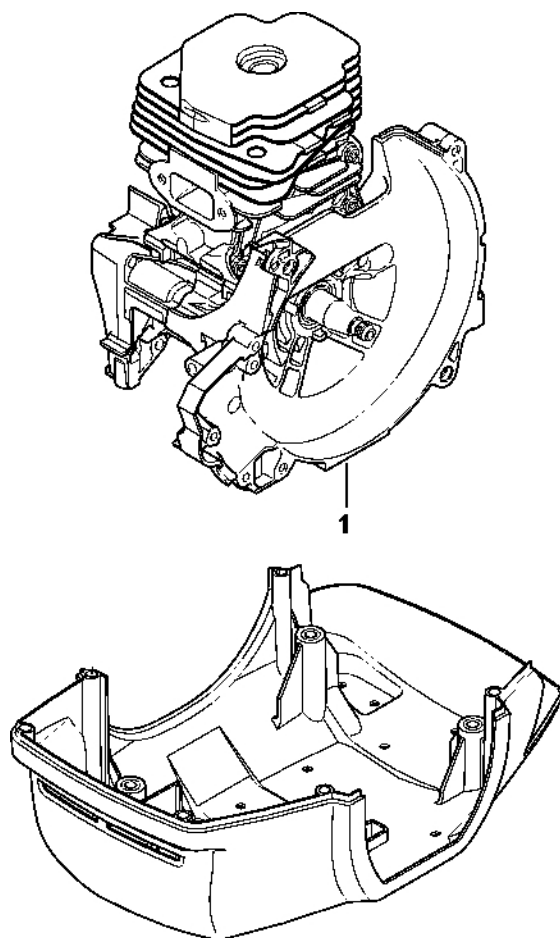
Lesní postroj ADVANCE X-TREEm



4147-GET-0065-A0

Lesní postroj ADVANCE X-TREEm

#	Číslo dílu	Popis	Množství	Obsahuje jeden nebo více článků	Poznámky
1	0000 710 9001	Lesní postroj ADVANCE X-TREEm	1	2 - 16	
2	0000 718 7501	Zádová deska	1		
3	0000 790 7300	Chránič ledvin	1		
4	0000 830 0100	Adaptér ramen	1	5, 6	
5	9214 320 0600	Bezpečnostní matice M4	2		
6	9022 313 0740	Šroub IS-M4x25-8.8	2		
7	0000 710 8801	Kabelový svazek	1		
8	0000 710 9100	Pás	1	9	
9	0000 710 6401	Zapínání	1		
10	0000 740 2500	Polstrování	1	11 - 13	
11	4147 710 6901	Karabina	1		
12	9022 313 0650	Válcový šroub IS-M4x10	3		
13	0000 740 2510	Výplň	1		
14	0000 710 6502	Řemen	1		
15	0000 710 6400	Závěr	1		
16	0000 790 9400	Hrudní deska	1		

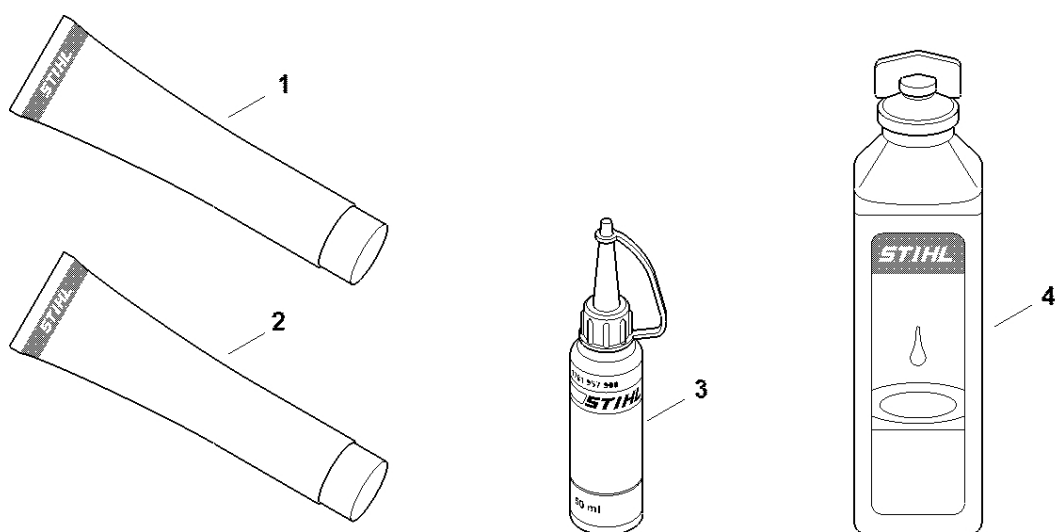


0100ETV25-SC

Číslo stroje

#	Číslo dílu	Popis	Množství	Obsahuje jeden nebo více článků	Poznámky
1		Umístění čísla stroje	1		

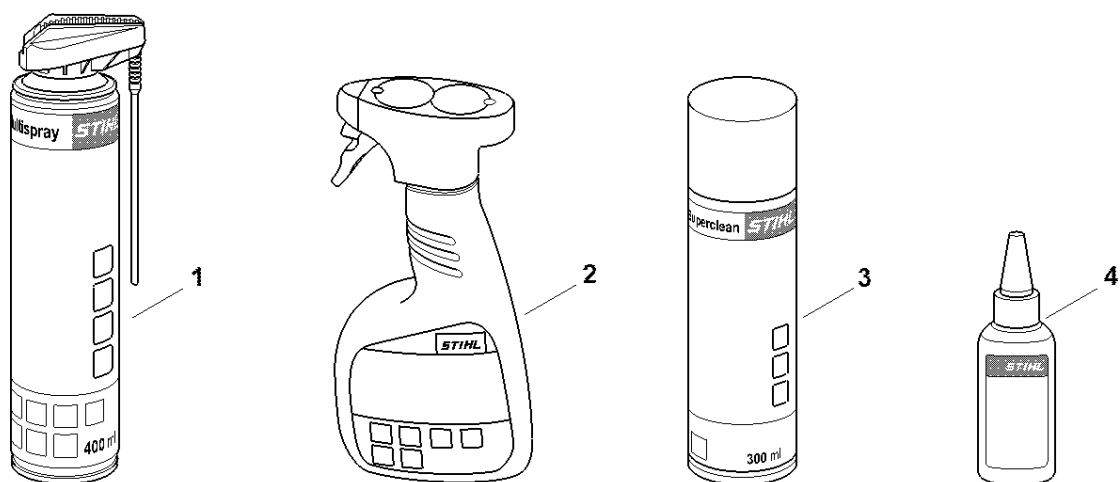
Různé maziva a tuk



0000-GET-0169-A0

Různé maziva a tuk

#	Číslo dílu	Popis	Množství	Obsahuje jeden nebo více článků	Poznámky
1	0781 120 1022	Mazivo pro reduktor 40 g	1		
1	0781 120 1117	Mazivo pro reduktor 80 g	1		
1	0781 120 1118	Mazivo pro reduktor 225 g	1		
2	0781 120 1021	Mazivo pro reduktor Mulltilub 40 g Tuba	1		
2	0781 120 1109	Multifunkční mazivo 80 g	1		
2	0781 120 1110	Multifunkční mazivo 225 g	1		
3	0781 957 9000	Antifrikční prostředek OH 723	1		
4	0781 319 8401	HP 100 ml	1		
4	0781 319 8052	HP Super 100 ml	1		
4	0781 319 8060	HP Ultra 100 ml	1		



0000-GET-0171-A0

#	Číslo dílu	Popis	Množství	Obsahuje jeden nebo více článků	Poznámky
1	0730 411 7002	Multispray 50 ml	1		
1	0730 411 7000	Multispray	1		
2	0000 881 9400	VarioClean 500 ml	1		
2	0000 881 9409	Speciální čisticí prostředek 5 l	1		
3	0782 420 1001	SuperClean 50 ml	1		
3	0782 420 1002	SuperClean 300 ml	1		
4	0782 516 8500	Multioil Bio 50 ml	1		