

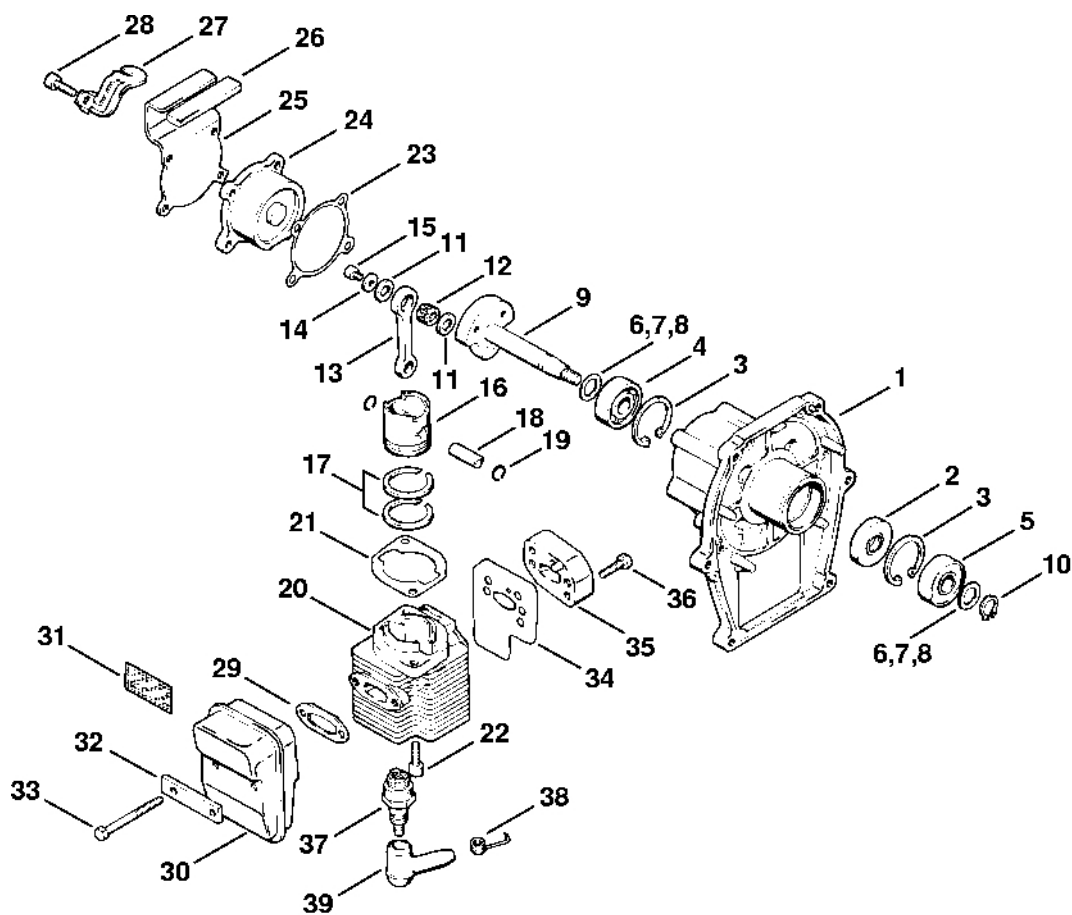
FS 51

Seznam dílů
30.01.2023
Francie,
francouzština

Obsah

Kryt, válec	2
Odpalovací zařízení	5
Karburátor, vzduchový filtr	8
Palivová nádrž	11
Kompletní trubka	13
Ochranný kryt, nářadí	15
Karburátor, vzduchový filtr	18

Kryt, válec



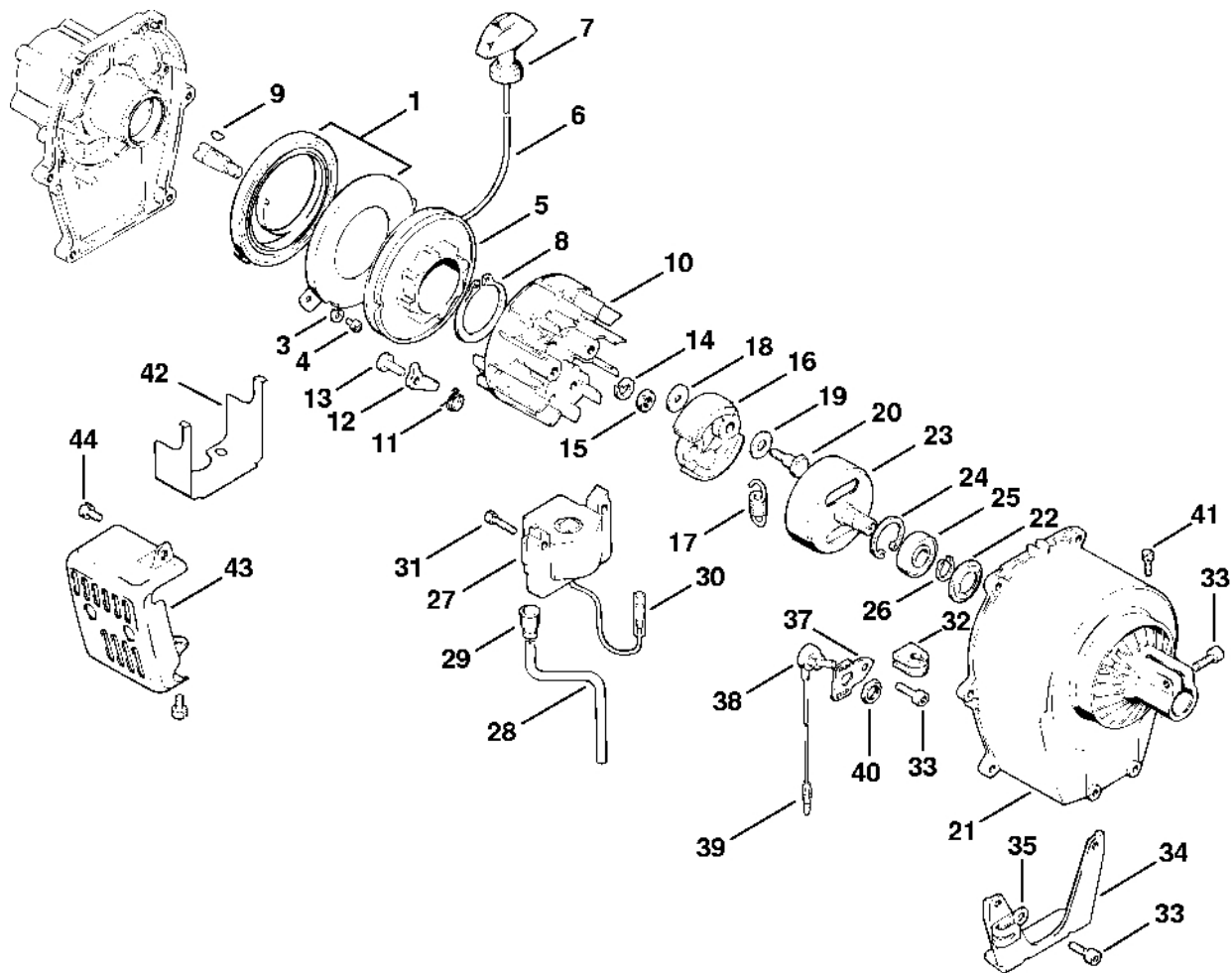
309ET001 LA

Kryt, válec

#	Číslo dílu	Popis	Množství	Obsahuje jeden nebo více článků	Poznámky
1	4118 020 2100	Karter klikové hřídele	1	2 - 5	
2	9631 003 1260	Těsnící kroužek 12x32x5	1		
3	9456 621 3600	Pojistný kroužek 32x1,2	2		
4	9503 003 0240	Kuličkové ložisko s drážkou 6201	1		
5	9503 003 6440	Kuličkové ložisko s drážkou 6201-2RS	1		
6	0000 958 1222	Podložka 0,1 mm	1		
7	0000 958 1223	Podložka 0,2 mm	1		
8	0000 958 1224	Podložka 0,5 mm	1		
9	4118 030 0400	Kliková hřídel	1		
10	9455 621 1130	Pojistný kroužek 12x1	1		
11	0000 958 0808	Podložka	2		
12	9512 003 1910	Klece na jehly 8x12x8	1		
13	4118 035 1000	Pístnice	1		
14	9307 021 0100	Podložka 4,3	1		
15	9045 341 0610	Válcový šroub M4x6	1		
16	4118 034 0501	Píst Ø 28 mm	1		
17	4118 034 3000	Pístní kroužek	1		
18	4118 034 1500	Pístová osa	1		
19	9462 650 0800	Zajišťovací prstenec 8x0,7	2		
20	4118 022 0500	Válec Ø 28 mm	1		
21	4118 029 2300	Těsnění válce	1		
22	9036 341 0980	Válcový šroub M5x16	2		
23	4118 029 0500	Těsnění	1		
24	4118 021 1000	Kryt skříně	1		
25	4118 352 8201	Svorka	1		
26	4118 352 8101	Vložka	1		

#	Číslo dílu	Popis	Množství	Obsahuje jeden nebo více článků	Poznámky
27	4118 182 2100	Držák kabelu	1		
28	9045 371 0980	Válcový šroub M5x16	4		
29	4114 149 0600	Těsnění tlumiče	1		
30	4114 140 0601	Tlumič výfuku, protipožární ochrana	1	31	USA, AUS, CDN
31	1113 141 9000	Tabulka	1		
32	4114 148 3000	Cale	1		
33	9007 319 1110	Šestihranná šroub M5x50	2		
34	4118 129 0500	Těsnění	1		
35	4118 120 2200	Příruba	1		
36	9041 216 1010	Válcový šroub M5x18	2		
37	4112 400 7001	Svíčka NGK BMR 6A	1		
38	0000 998 0606	Ohnutá pružina	1		
39	1106 405 1000	Kontakt zapalovacího kabelu	1		

Odpalovací zařízení



306ET002 LA

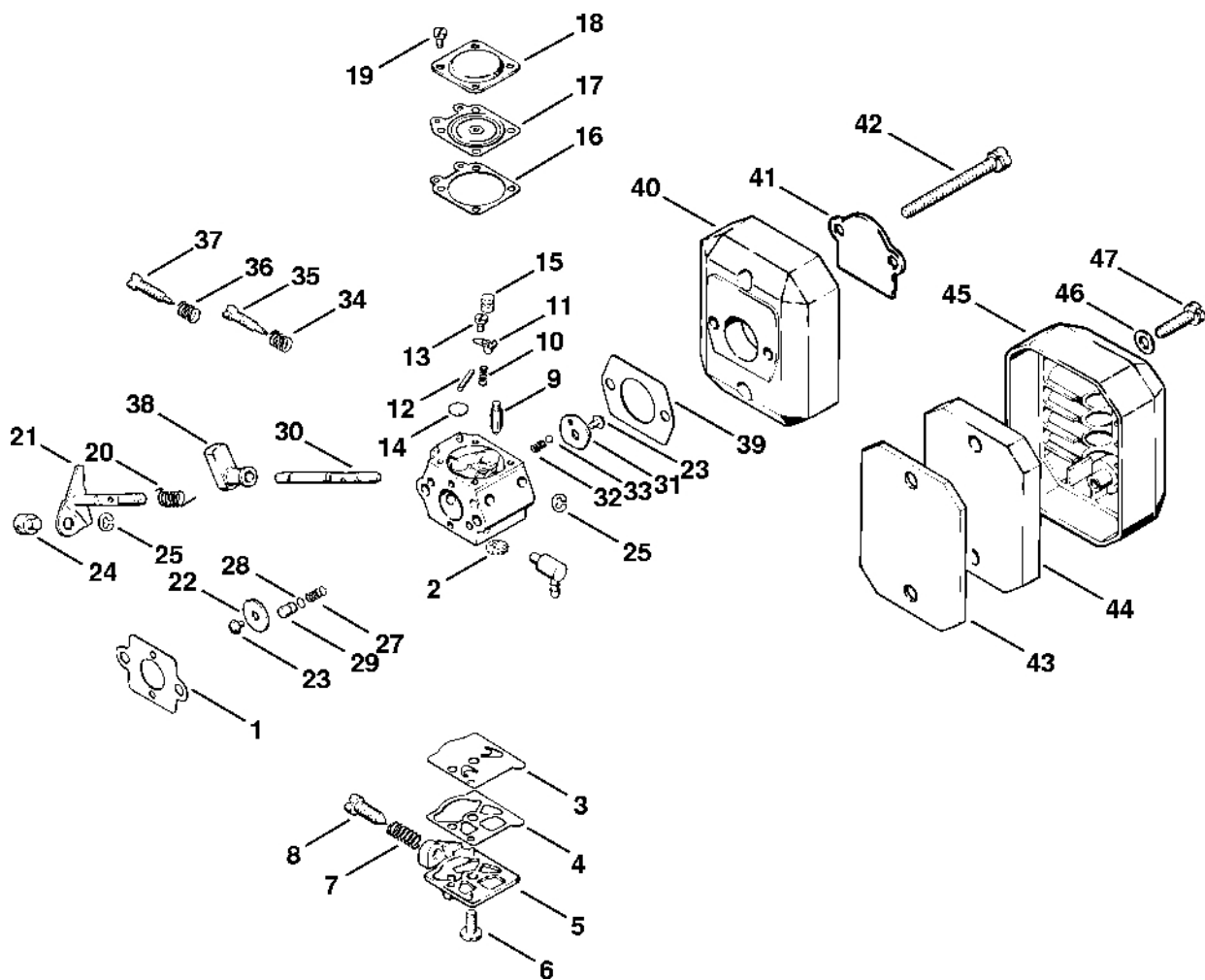
Odpalovací zařízení

#	Číslo dílu	Popis	Množství	Obsahuje jeden nebo více článků	Poznámky
1	4118 190 0600	Vratná pružina	1		
3	9321 630 0100	Podložka Grower 4	2		
4	9041 216 0610	Válcový šroub M4x6	2		
5	4118 195 0401	Kladka	1		
6	4117 195 8200	Spouštěcí lano Ø 3,5x800 mm	1		
	0000 930 2203	Spouštěcí lano Ø 3,5 mm x 30,5 m	1		
	0000 930 2212	Spouštěcí kabel Ø 3,5 mm x 60,8 m	1		
7	4112 195 3400	Rukojeť	1		
8	9455 621 4330	Pojistný kroužek 40x1,75	1		
9	4112 036 8600	Půlměsíkový klín	1		
10	4118 400 1200	Rotor	1	11 - 13	
11	0000 998 1300	Ohnutá pružina	2		
12	4118 195 7200	Spojka	2		
13	4118 195 7800	Šroub	2		
14	9321 630 0180	Podložka Grower 8	1		
15	9208 260 1110	Šestihranná matice M8	1		
16	4118 160 2001	Spojka	1	17	
17	0000 997 6203	Napínací pružina	1		
18	4112 162 8902	Podložka	2		
19	4112 162 8903	Podložka	2		
20	4112 162 4200	Šroub s přírubou	2		
21	4118 084 1000	Kryt ventilátoru	1		
22	0000 958 1603	Podložka	1		
23	4118 160 2900	Spojková zvonka	1		
24	9456 621 3100	Pojistný kroužek 28x1,2	1		
25	9503 003 5160	Kuličkové ložisko s drážkou 6001-2Z	1		

Odpalovací zařízení

#	Číslo dílu	Popis	Množství	Obsahuje jeden nebo více článků	Poznámky
26	9455 621 1130	Pojistný kroužek 12x1	1		
27	4118 400 1301	Zapalovací modul	1	28 - 30	
28		Zapalovací kabel 145 mm	1		
	0000 405 0600	Zapalovací kabel 1 m	1		
	0000 930 2251	Zapalovací kabel 10 m	1		
29	0000 989 1010	Ochranná objímka	1		
30	0751 030 8491	Kruhový klip	1		
31	9048 319 0710	Válcový šroub M4x20	3		
32	4118 432 9200	Pouzdro	1		
33	9045 371 0980	Válcový šroub M5x16	7		
34	4118 791 7600	Podpěra	1		
35	4112 431 3102	Hák	1		
37	4118 432 9201	Hák	1		
38	4118 430 0200	Vypínač	1	39, 40	
39	0751 030 8487	Válcová zástrčka	1		
40	4112 432 2200	Šestihranná matice	1		
41	9021 319 0670	Válcový šroub M4x14-Z1	1		
42	4118 084 0900	Kryt	1		
43	4118 140 7101	Ochranný kryt	1		
44	9048 216 0950	Válcový šroub M5x10	2		

Karburátor, vzduchový filtr



306ET004 LA

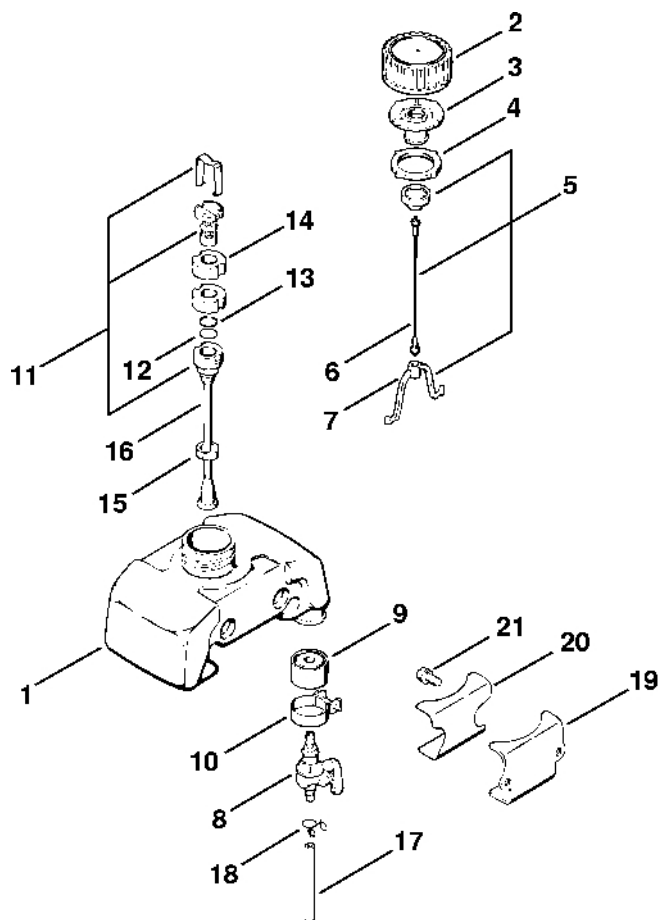
Karburátor, vzduchový filtr

#	Číslo dílu	Popis	Množství	Obsahuje jeden nebo více článků	Poznámky
1	4211 129 0900	Těsnění	1		
	4117 120 0605	Karburátor WT-38B	1	2 - 38	
2	1114 121 7800	Síto	1		
3	1120 121 4805	Membrána čerpadla	1		
4	1120 129 0905	Těsnění	1		
5	4117 121 0803	Víko	1		
6	1114 122 7100	Šroub	1		
7	4117 122 3006	Pružina	1		
8	4117 122 6200	Šroub pro nastavení volnoběžných otáček	1		
9	1110 121 5100	Vstupní jehla	1		
10	1120 122 3001	Pružina	1		
11	1113 121 5000	Páka pro nastavení přívodu	1		
12	1113 121 9200	Osa	1		
13	1114 122 7400	Šrouby s kulatou hlavou	1		
14	4117 122 9402	Zátka	1		
15	1120 121 5405	Tryska s ventilem	1		
16	1120 129 0900	Těsnění	1		
17	1113 121 4705	Regulační membrána	1		
18	1113 121 0800	Kryt	1		
19	1115 122 7101	Šroub s kulatou hlavou	4		
20	4117 122 3200	Ohnutá pružina	1		
21	4117 120 7100	Osa škrticí klapky s pákou	1		
22	4117 121 3300	Klapka	1		
23	1110 122 7400	Šrouby s kulatou hlavou	2		
24	4117 121 8900	Šroub	1		
25	1117 122 9000	Pojistný kroužek	2		

Karburátor, vzduchový filtr

#	Číslo dílu	Popis	Množství	Obsahuje jeden nebo více článků	Poznámky
27	1120 121 2402	Pružina	1		
28	1120 122 3600	Těsnicí kroužek	1		
29	1120 121 5801	Píst čerpadla	1		
30	4117 121 3000	Osa startovací klapky	1		
31	4117 121 2900	Startovací klapka	1		
32	1116 122 3000	Pružina	1		
33	1116 122 4200	Kulička	1		
34	4117 122 3002	Ressort	1		
35	1120 122 6805	Šroub L pro bohatost při volnoběhu	1		
36	4117 122 3007	Pružina	1		
37	1120 122 6705	Šroub H pro vysoké otáčky	1		
38	4117 123 7300	Páka	1		
39	4114 149 1205	Těsnění	1		
40	4114 141 0805	Filtrační skříň	1		
41	4114 121 7000	Přepážka	1		
42	9049 319 1120	Válcový šroub M5x55	2		
43	4114 124 0806	Filtr	1		
44	4114 124 0805	Filtr	1		
45	4114 124 3605	Kryt filtru	1		
46	9291 021 0100	Podložka 4,3	2		
47	9048 319 0710	Válcový šroub M4x20	2		

Palivová nádrž

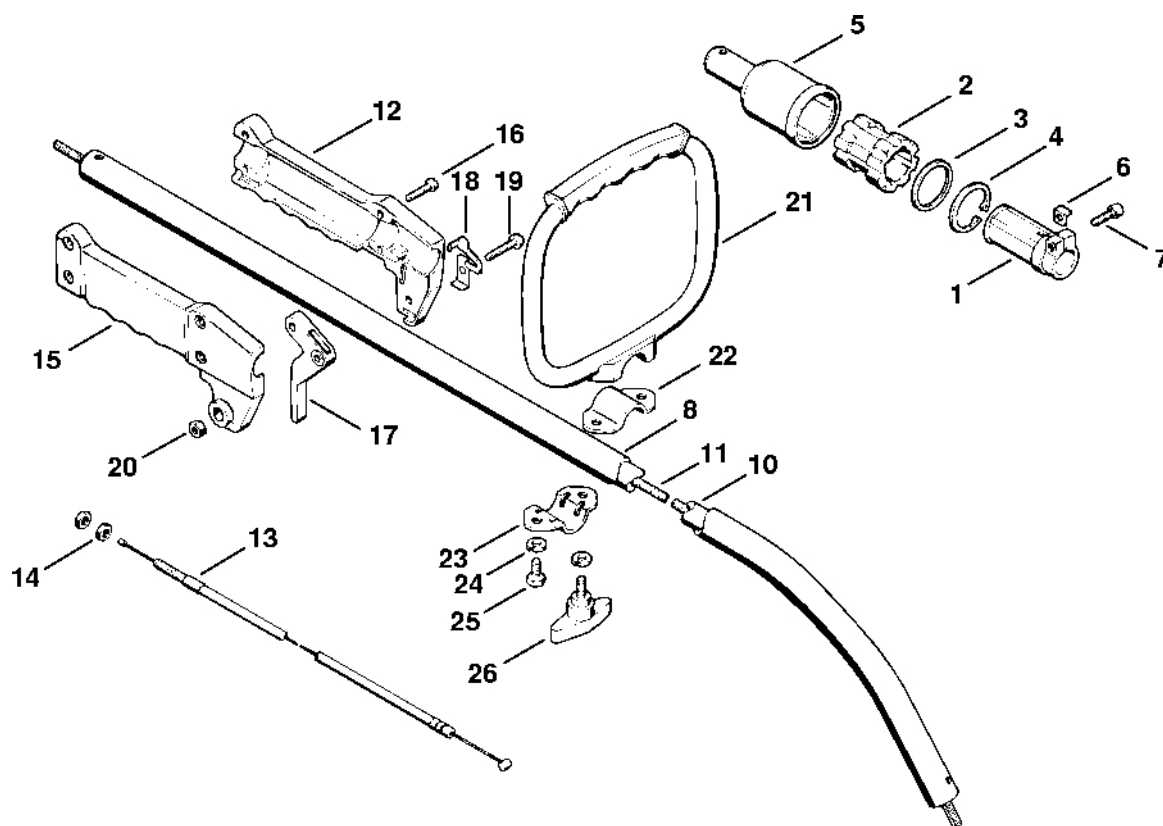


308ET005 LA

Palivová nádr

#	Číslo dílu	Popis	Množství	Obsahuje jeden nebo více článků	Poznámky
1	4118 351 0400	Palivová nádrž	1		
2	4114 350 0502	Zátka nádrže	1	3 - 7	
3	4126 350 5801	Odvzdušnění nádrže	1		
4	4114 359 1200	Těsnicí kroužek	1		
5	4116 350 0900	Bezpečnostní díl	1	6, 7	
6	0000 350 0900	Lano	1		
7	0000 353 0600	Hák	1		
8	4114 350 1000	Palivový kohout	1		
9	4114 358 7300	Manžeta	1		
10	4114 358 7900	Svěrka	1		
11	4117 350 3505	Sací síto	1	12 - 14	
12	4117 358 9300	Síto	1		
13	4117 358 8001	Prsten	1		
14	4117 358 1800	Filtr	2		
15	4126 358 8900	Spona	1		
16	4126 358 7700	Hadice s objímkou	1		
17	4114 358 7600	Hadice	1		
18	4114 358 8900	Spona	2		
19	4118 352 8200	Hák	1		
20	4118 352 8100	Vložka	1		
21	9048 216 0950	Válcový šroub M5x10	2		

Kompletní trubka

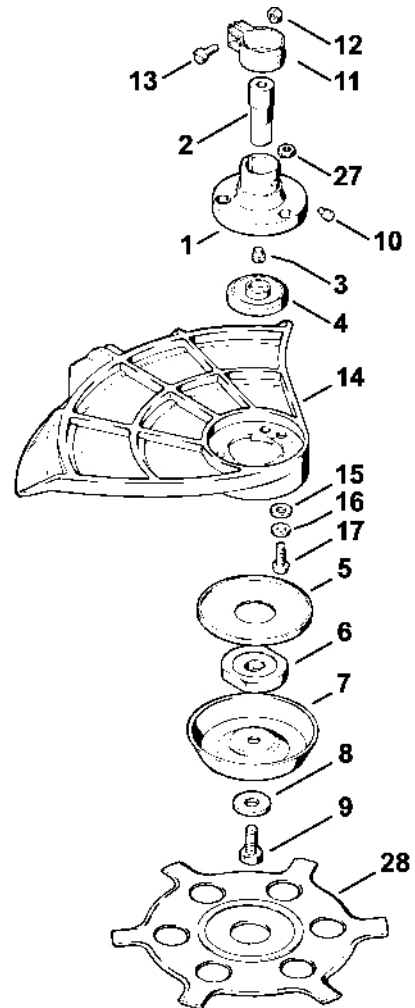
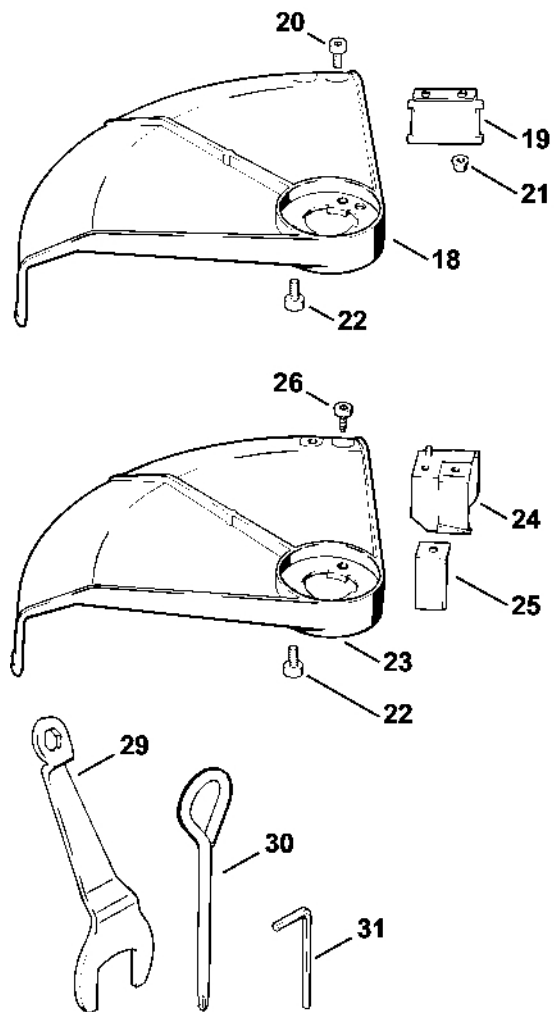


308ET006 LA

Kompletní trubka

#	Číslo dílu	Popis	Množství	Obsahuje jeden nebo více článků	Poznámky
1	4118 791 7200	Pouzdro	1		
2	4118 791 9300	Gumový díl	1		
3	4118 791 9700	Podložka	1		
4	9456 621 4100	Pojistný kroužek 38x1,5	1		
5	4118 791 1000	Kryt	1		
6	4118 791 0700	Rozchodová deska	1		
7	9045 371 0980	Válcový šroub M5x16	1		
8	4118 711 0200	Trubka	1		
10	4118 710 7201	Pouzdro	1		
11	4118 182 8201	Ohebná hřídel	1		
12	4118 791 0605	Držák rukojeti	1		
13	4118 180 1101	Kabel ovládání plynu	1	14	
14	9208 260 0900	Šestihranná matice M6	2		
15	4118 790 1100	Držák rukojeti	1		
16	9041 216 0710	Válcový šroub M4x20	4		
17	4118 182 1000	Páčka plynu	1		
18	4114 182 2000	Zarážka plynu při startu	1		
19	9079 319 1050	Šroub s plochou hlavou M5x25	1		
20	9214 320 0700	Bezpečnostní matice M5	1		
21	4118 790 1300	Oblouková rukojeť	1	22 - 26	
22	4118 791 7400	Upevňovací příruba	1		
23	4118 791 7405	Upevňovací příruba	1		
24	9321 630 0140	Podložka Grower A6	2		
25	9008 346 1260	Šestihranná šroub M6x12	1		
26	4118 790 7500	Šroub s křížovou hlavou	1		

Ochranný kryt, Nástroje



309ET012 SC

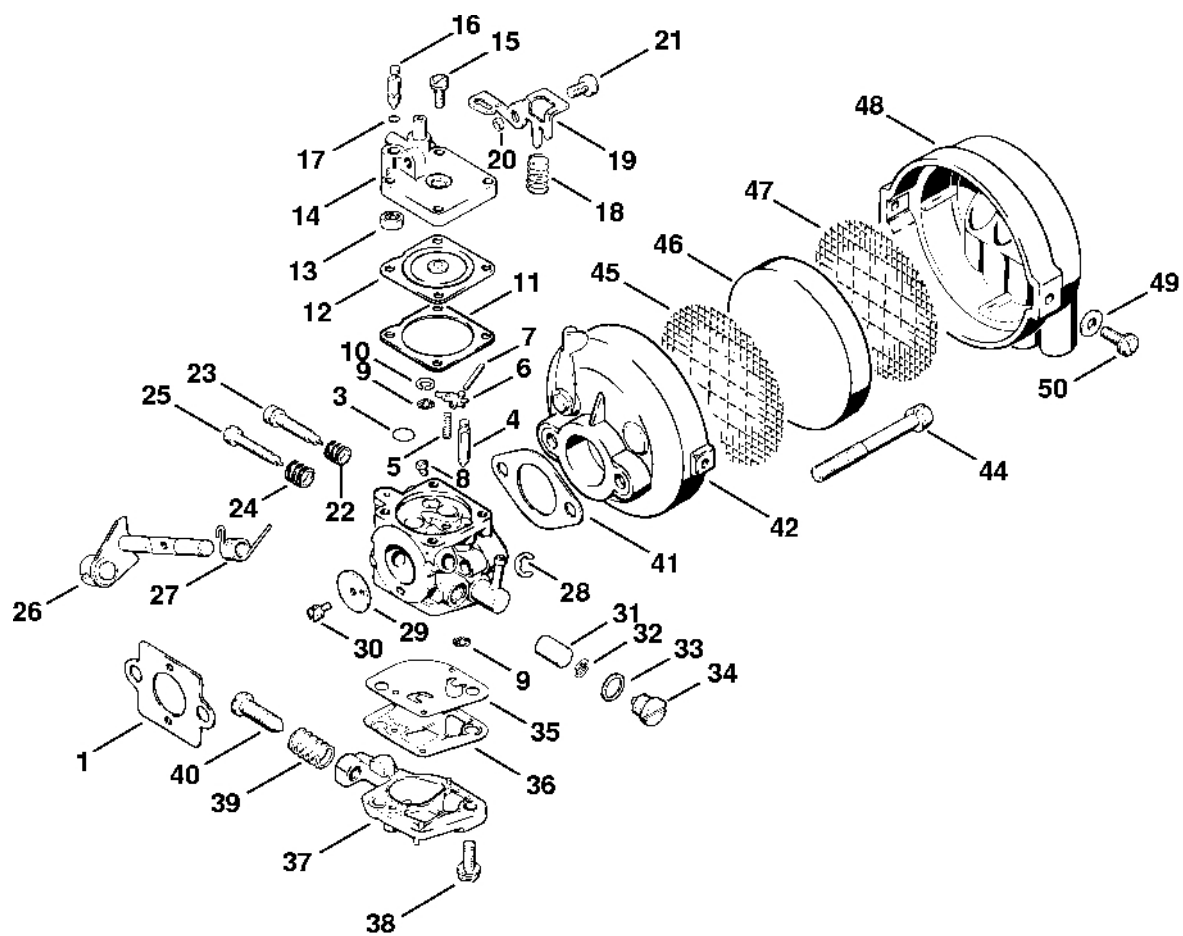
Ochranný kryt, Nástroje

#	Číslo dílu	Popis	Množství	Obsahuje jeden nebo více článků	Poznámky
1	4118 640 1400	Kompletní kryt	1		
2	4118 642 0600	Hnací hřídel	1		
3	4118 642 9601	Zátka	1		
4	4121 713 1500	Tlaková deska	1		
5	4118 717 2800	Ochranná podložka	1		
6	4112 713 1601	Tlaková podložka	1		
7	4112 713 3102	Nosná deska	1		
8	9291 021 0180	Podložka 8,4	1		
9	9008 319 1760	Šestihranná šroub M8x18	1		
10	4118 642 7300	Spojovací čep	1		
11	4118 642 7400	Svorka	1		
12	9210 260 0700	Šestihranná matice M5	1		
13	9041 216 0950	Válcový šroub M5x10	1		
	4122 710 8100	Ochranný kryt	1	14 - 17, 27	
14		Ochranný kryt	1		
15	9291 021 0140	Podložka 6,4	3		
16	9321 630 0140	Podložka Grower A6	3		
17	9041 216 1310	Válcový šroub M6x18	3		
18	4125 710 8120	Ochranný kryt	1	19 - 22	
19	4125 713 4100	Nůž	1		
20	9022 341 0950	Válcový šroub IS M5x10	2		
21	9216 261 0700	Šestihranná matice M5	2		
22	9022 341 1270	Válcový šroub IS-M6x14	3		
23	4125 710 8100	Ochranný kryt	1	22, 25 - 27	
24	4125 717 2300	Zastavení šňůrek	1		
25	4118 713 4105	Nůž	1		

Ochranný kryt, Nástroje

#	Číslo dílu	Popis	Množství	Obsahuje jeden nebo více článků	Poznámky
26	9074 478 4125	Válcový šroub IS 5x14	2		
27	9208 260 0900	Šestihranná matice M6	3		
28	4118 713 3800	STIHL RotoCut 200	1		
29	4112 893 1302	Klíč	1		
	0000 884 0307	Ochranné brýle	1		
		Volitelné příslušenství	1		
30	4112 893 1300	Klíč na křížové šrouby	1		
31	0812 260 1007	Šroubovák 4x25x70	1		
	4118 007 1050	Sada těsnění	1		
	4114 007 1060	Sada dílů karburátoru	1		
	4117 007 1061	Sada dílů karburátoru	1		

Karburátor, vzduchový filtr



308ET011 LA

Karburátor, vzduchový filtr

#	Číslo dílu	Popis	Množství	Obsahuje jeden nebo více článků	Poznámky
1	4114 129 0501	Těsnění Do sériového čísla: 013543890	1		
	4118 120 0600	Karburátor Do sériového čísla: 013543890	1	3 - 40	
3	4114 122 9400	Zátka Do sériového čísla: 013543890	1		
4	4112 121 5100	Vstupní tryska Do sériového čísla: 013543890	1		
5	4114 122 3000	Pružina Do sériového čísla: 013543890	1		
6	4114 121 5000	Páka pro nastavení přívodu vzduchu Do sériového čísla: 013543890	1		
7	4114 121 9200	Osa Do sériového čísla: 013543890	1		
8	9041 216 0300	Válcový šroub M3x4 Do sériového čísla: 013543890	1		
9	4118 121 7800	Síto Do sériového čísla: 013543890	2		
10	9461 620 0510	Zarážka 5x0,6 Do sériového čísla: 013543890	1		
11	4118 129 0900	Těsnění Do sériového čísla: 013543890	1		
12	4118 121 4700	Regulační membrána Do sériového čísla: 013543890	1		
13	4118 122 3600	Těsnicí kroužek Do sériového čísla: 013543890	1		
14	4118 120 0800	Víko Do sériového čísla: 013543890	1		
15	9047 319 0360	Válcový šroub M3x10 Do sériového čísla: 013543890	4		
16	4118 120 5600	Ventilová jehla Do sériového čísla: 013543890	1	17	

Karburátor, vzduchový filtr

#	Číslo dílu	Popis	Množství	Obsahuje jeden nebo více článků	Poznámky
17	9646 945 0040	O-kroužek 2,2x1 Do sériového čísla: 013543890	1		
18	4118 122 3001	Pružina Do sériového čísla: 013543890	1		
19	4118 121 6600	Páka Do sériového čísla: 013543890	1		
20	4117 121 8700	Pouzdro Do sériového čísla: 013543890	1		
21	9047 319 0650	Válcový šroub M4x10 Do sériového čísla: 013543890	1		
22	4114 122 3010	Pružina Do sériového čísla: 013543890	1		
23	4114 122 6700	Šroub H pro vysoké otáčky Do sériového čísla: 013543890	1		
24	4114 122 3011	Pružina Do sériového čísla: 013543890	1		
25	4114 122 6800	Šroub L pro bohatost směsi při volnoběhu Do sériového čísla: 013543890	1		
26	4114 120 7100	Osa škrticí klapky s pákou Do sériového čísla: 013543890	1		
27	4114 122 3200	Ohnutá pružina Do sériového čísla: 013543890	1		
28	9460 624 0320	Zajišťovací kroužek 3,2 Do sériového čísla: 013543890	1		
29	4114 121 3300	Motýlek Do sériového čísla: 013543890	1		
30	9047 319 0170	Válcový šroub M2,3x5 Do sériového čísla: 013543890	1		
31	4114 122 3100	Fílč Do sériového čísla: 013543890	1		
32	4114 121 7810	Síto Do sériového čísla: 013543890	1		

Karburátor, vzduchový filtr

#	Číslo dílu	Popis	Množství	Obsahuje jeden nebo více článků	Poznámky
33	4114 122 3600	Těsnicí kroužek Do sériového čísla: 013543890	1		
34	4114 122 6600	Závitová zátka Do sériového čísla: 013543890	1		
35	4114 121 4800	Membrána čerpadla Do sériového čísla: 013543890	1		
36	4114 129 0901	Těsnění Do sériového čísla: 013543890	1		
37	4114 121 0801	Víko Do sériového čísla: 013543890	1		
38	9047 319 0650	Válcový šroub M4x10 Do sériového čísla: 013543890	2		
39	4114 122 3012	Pružina Do sériového čísla: 013543890	1		
40	4114 122 6200	Šroub pro nastavení volnoběžných otáček Do sériového čísla: 013543890	1		
	4114 120 1600	Vzduchový filtr Do sériového čísla: 013543890	1	41 - 50	
41	4114 149 1200	Těsnění Do sériového čísla: 013543890	1		
42	4114 140 2800	Filtrační skříň Do sériového čísla: 013543890	1		
44	9049 319 1100	Válcový šroub M5x45 Do sériového čísla: 013543890	2		
45	4114 121 7800	Síto Do sériového čísla: 013543890	1		
46	4114 124 0800	Filtr Do sériového čísla: 013543890	1		
47	4114 121 7801	Síto Do sériového čísla: 013543890	1		
48	4114 124 3600	Kryt filtru Do sériového čísla: 013543890	1		

Karburátor, vzduchový filtr

#	Číslo dílu	Popis	Množství	Obsahuje jeden nebo více článků	Poznámky
49	9291 021 0100	Podložka 4,3 Do sériového čísla: 013543890	2		
50	9047 319 0650	Válcový šroub M4x10 Do sériového čísla: 013543890	2		