

FS 500

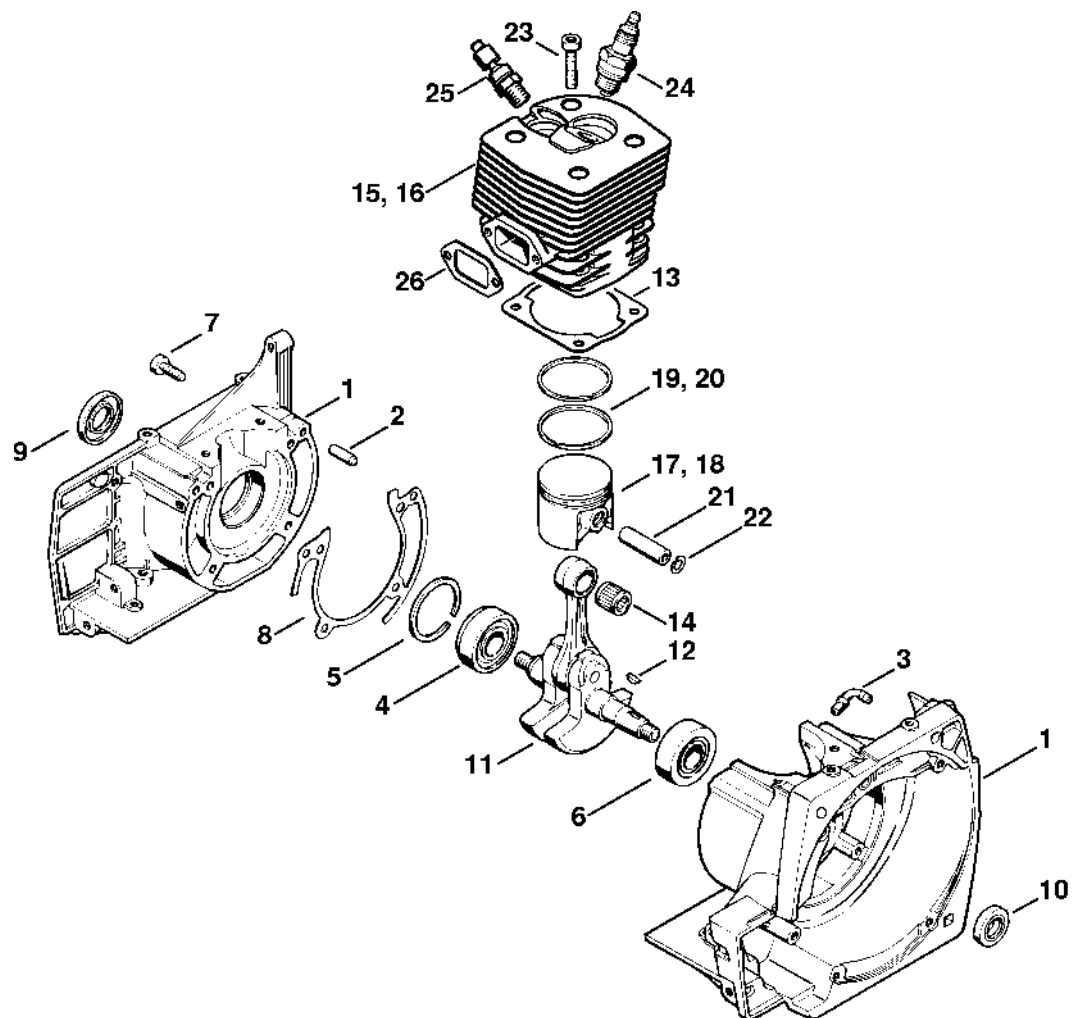
Seznam dílů
30.01.2023
Francie,
francouzština

Obsah

Kryt, válec.....	3	Montážní objímka.....	71
Startovací zařízení, Tlumič výfuku.....	5	Nastavovací kalibr.....	73
Zapalovací zařízení, spojka.....	8	Příruba.....	75
Kryt nádrže.....	10	Montážní objímka.....	77
Karburátor HD-31, HD-22.....	12	Montážní šroub.....	79
Karburátor HD-23 # 1 57 307 792 (29.2002).....	15	Závitový šroub.....	81
Vzduchový filtr, kryt.....	18	Závitový šroub.....	83
Spojková skříň, přední systém.....	21	Nástavec 13.....	85
Kompletní trubka.....	24	Upínací zařízení.....	87
Trubková rukojeť, ovládací rukojeť.....	26	Nástroj pro vytahování.....	89
Ovládací rukojeť # 1 57 307 792 (29.2002).....	29	Vytahovač.....	91
Redukční převodovka.....	32	Šroubovák T50.....	93
Reduktor (29.2002), č. 1 48 729 574 (02.2001).....	35	Omezovací lišta.....	95
Ochranný kryt.....	37	Šroubovák.....	97
Ochranný kryt (34.1999), (33.1998).....	40	Nastavovací kotouč.....	99
Nástroje, dvojitý popruh.....	42	Momentový klíč s optickým/akustickým ukazatelem	
Číslo stroje.....	45	akustickým.....	101
Připojení.....	47	Momentový klíč.....	103
Svorka.....	49	Momentový klíč s optickým/	
Výtah.....	51	akustickým.....	105
Dřevěný montážní klín.....	53	Momentový klíč.....	107
Montážní šroub.....	55	Svorka (s profily č. 3.1 + 4).....	109
Zásuvná objímka.....	57	Čelisti.....	111
Závitový šroub.....	59	Montážní stojan.....	113
Svorka A10.....	61	Upevňovací deska.....	115
Kleště C19.....	63	Upevňovací deska.....	117
Šroubovák T27x125.....	65	Montážní nástroj 10.....	119
Kleště A10-hladké.....	67	Vytahovací zařízení.....	121
Trubka 135 mm.....	69	Vytlačovací zařízení.....	123

Spojka	125
Sada kontrolních nástrojů	127
Čerpadlo	129
Šroubovák T27x150	131
Šroubovák T20	133

Kryt, válec

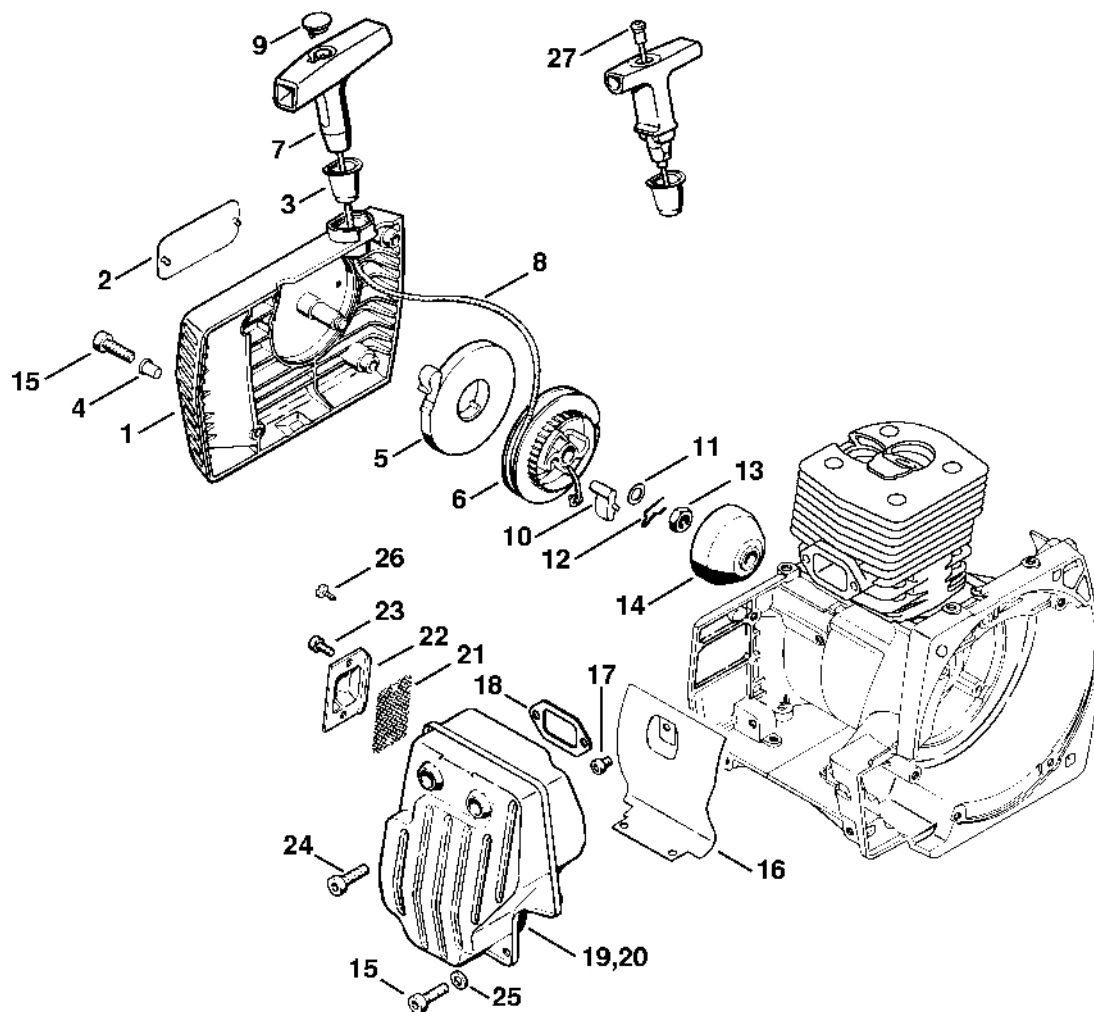


336ET001 SC

Kryt, válec

#	Číslo dílu	Popis	Množství	Obsahuje jeden nebo více článků	Poznámky
1	4116 020 2116	Karter klikové hřídele	1	2 - 7	
2	9371 470 2610	Válcový čep 5x18	2		
3	1110 122 3900	Úhlová spojka	1		
4	9523 003 4260	Kuličkové ložisko s drážkou 15x35x13	1		
5	9465 620 2620	Zarážka 37	1		
6	9503 003 0340	Kuličkové ložisko s drážkou 6202	1		
7	9022 371 1020	Válcový šroub IS-M5x20	4		
8	4116 029 0500	Těsnění	1		
9	9640 003 1600	Těsnící kroužek 15x29,6x4	1		
10	9640 003 1340	Těsnící kroužek 13x22x5	1		
11	4116 030 0400	Kliková hřídel	1	12	
12	1120 036 8500	Půlměsíkový klín 2x3,7	1		
13	4116 029 2305	Těsnění válce	1		
14	9512 003 2340	Jehlové pouzdro 10x14x13	1		
15	4116 020 1203	Válec s pístem Ø 44 mm	1	17, 19, 21, 22	
17	4116 030 2000	Píst Ø 44 mm	1	19, 21, 22	
19	4116 034 3000	Pístní kroužek Ø 44x1,2 mm	2		
21	1110 034 1500	Pístová osa 10x6x32	1		
22	9463 650 1000	Zajišťovací prstenec 10	2		
23	9022 341 0900	Válcový šroub IS-M5x28	4		
24	0000 400 7000	Svíčka NGK BPMR7A	1		
24	1110 400 7005	Svíčka Bosch WSR 6 F	1		
25	1128 020 9400	Dekompresní ventil	1		
26	4116 149 0600	Těsnění tlumiče výfuku	1		
	4116 007 1051	Sada těsnění	1	8 - 10, 13, 26	

Odpalovací zařízení, tlumič



398ET051 SC

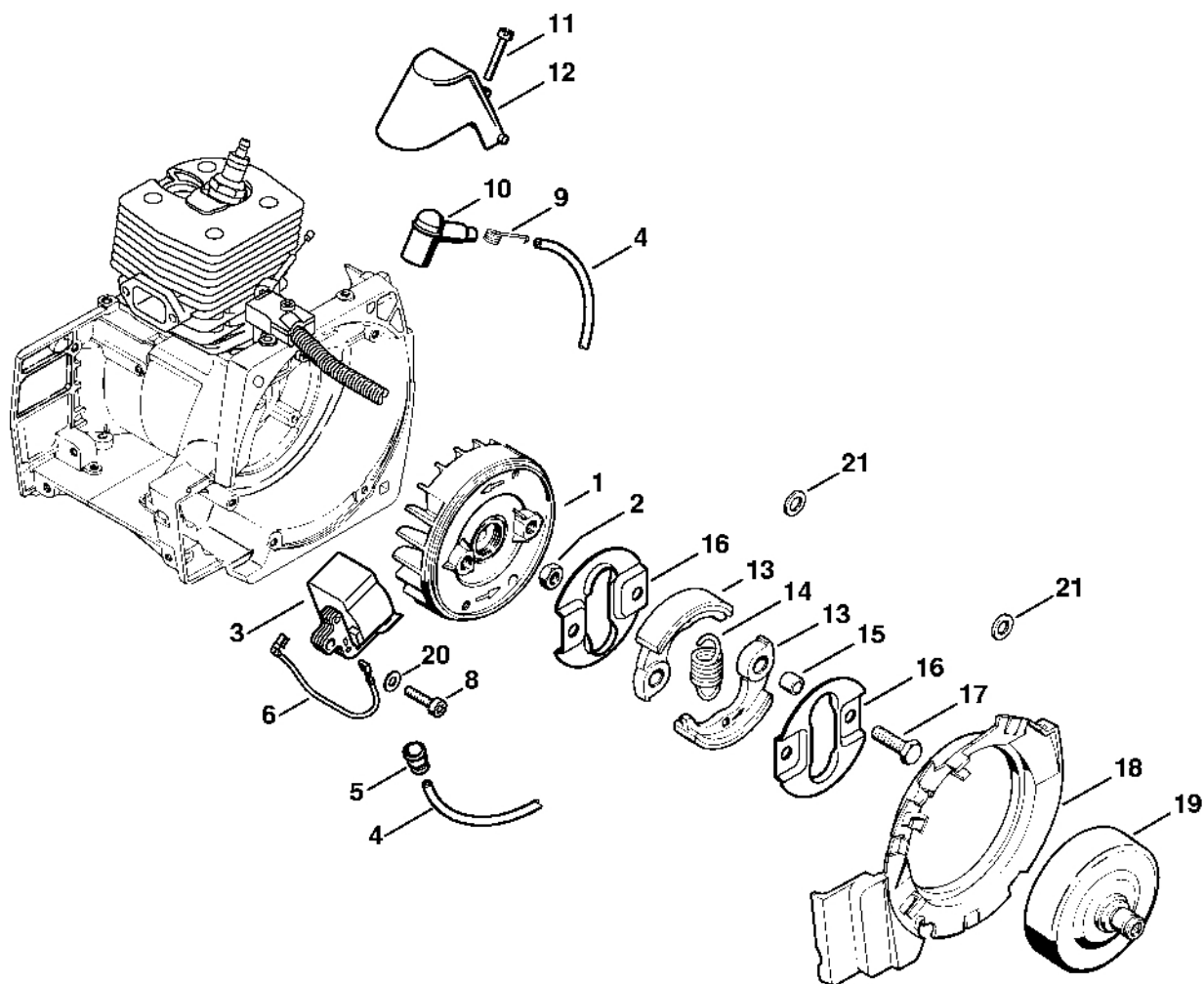
Odpalovací zařízení, tlumič

#	Číslo dílu	Popis	Množství	Obsahuje jeden nebo více článků	Poznámky
1	4116 190 0400	Kryt startéru	1	2 - 4	
2	0000 967 2035	Emblém STIHL	1		
3	1110 084 9102	Pouzdro	1		
4	9416 868 6630	Trubkový nýt 6,5x0,5x6,8	4		
5	4116 190 0600	Vratná pružina	1		
6	4119 195 0400	Kladka	1		
7	0000 190 3401	Rukojeť ElastoStart Ø 3,5 mm	1	8, 9	
8	1113 195 8200	Startovací kabel Ø 3,5x960 mm	1		
	0000 930 2203	Spouštěcí lano Ø 3,5 mm x 30,5 m	1		
	0000 930 2212	Spouštěcí kabel Ø 3,5 mm x 60,8 m	1		
9	0000 195 7001	Krytka	1		
10	0000 195 7200	Ráčna	1		
11	0000 958 0923	Podložka	1		
12	1118 195 3500	Pružina	1		
13	9210 261 1140	Šestihranná matice M8x1	1		
14	4223 195 0600	Kolečko startovacího mechanismu	1		
15	9022 371 1020	Válcový šroub IS-M5x20	6		
16	4116 145 0600	Tepelně izolační plech	1		
17	9022 313 0610	Válcový šroub IS-M4x6	3		
18	4116 149 0600	Těsnění tlumiče	1		
19	4116 140 0606	Tlumič výfuku	1	24	
20	4116 140 0601	Tlumič	1	21 - 24	USA, AUS, CDN
21	4116 141 9000	Tabulka	1		USA, AUS, CDN
22	4116 145 0605	Chicane	1		USA, AUS, CDN
23	9041 216 0650	Válcový šroub M4x10	2		USA, AUS, CDN
24	9022 371 1020	Válcový šroub IS-M5x20	2		

Odpalovací zařízení, tlumič

#	Číslo dílu	Popis	Množství	Obsahuje jeden nebo více článků	Poznámky
25	9291 021 0120	Podložka 5,3	2		
26	9099 021 0810	Parkerův šroub 4,2x9,5	2		USA, AUS, CDN
27	1128 190 2900	Startovací kabel Ø 3,5 mm	1		
	0000 930 2267	Spouštěcí kabel Ø 3,5 mm / 28 kusy	1		

Zapalovací zařízení, spojka

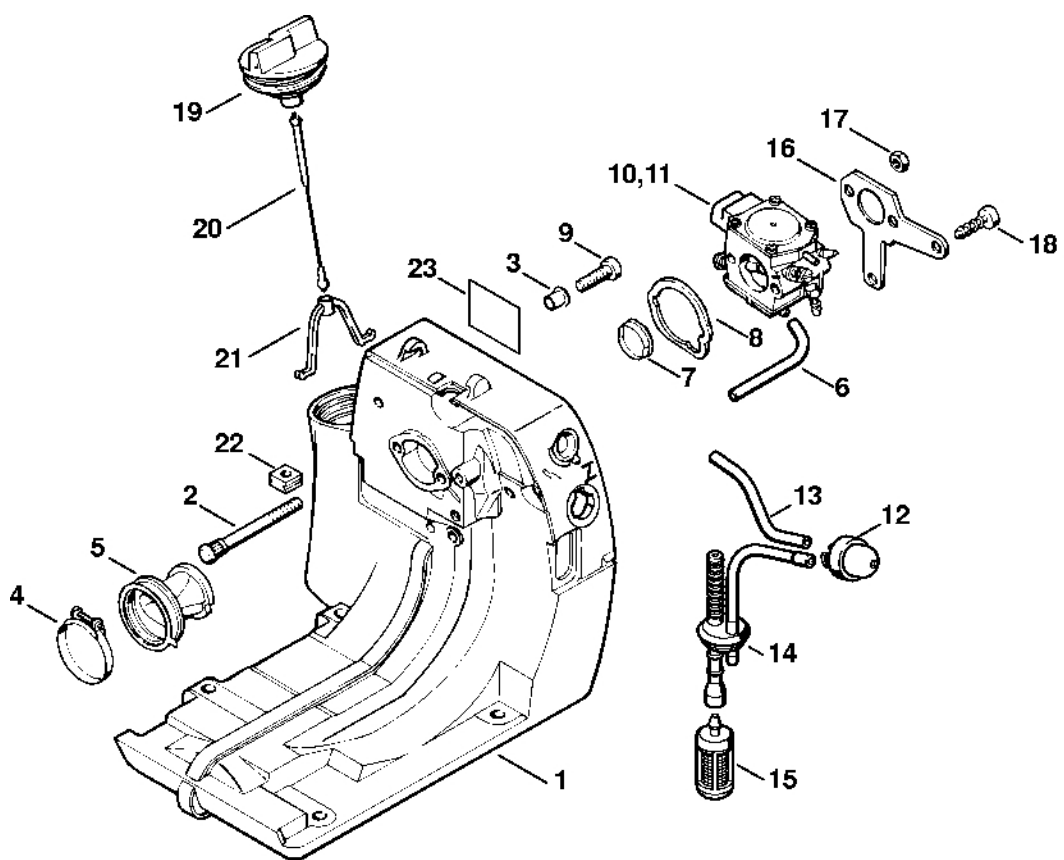


398ET037 SC

Zapalovací zařízení, spojka

#	Číslo dílu	Popis	Množství	Obsahuje jeden nebo více článků	Poznámky
1	4116 400 1200	Rotor	1		
2	9210 261 1140	Šestihranná matice M8x1	1		
3	4116 400 1306	Zapalovací modul	1	4, 5	
4		Zapalovací kabel 410 mm	1		
	0000 405 0600	Zapalovací kabel 1 m	1		
	0000 930 2251	Zapalovací kabel 10 m	1		
5	0000 989 1010	Ochranná objímka	1		
6	4116 440 1100	Zkratovací kabel 160 mm	1		
8	9022 341 1019	Válcový šroub IS-M5x20	2		
9	0000 998 0603	Ohnutá pružina	1		
	4116 400 7150	Kontakt zapalovacího kabelu	1	10 - 12	
10	1106 405 1000	Kontakt zapalovacího kabelu	1		
11	9025 313 0741	Válcový šroub M4x25	1		
12		Krytka	1		
13	4116 160 2001	Spojka	1	14 - 17	
14	0000 997 1700	Napínací pružina	1		
15	0000 961 0802	Kroužek	2		
16	4116 162 1000	Krycí podložka	2		
17	4116 162 4201	Šestihranná šroub	2		
18	4116 084 7801	Segment	1		
19	4116 160 2900	Spojková zvonka	1		
20	9291 021 0120	Podložka 5,3	2		
21	0000 958 0809	Podložka Do sériového čísla: 143596644	4		

Kryt nádrže

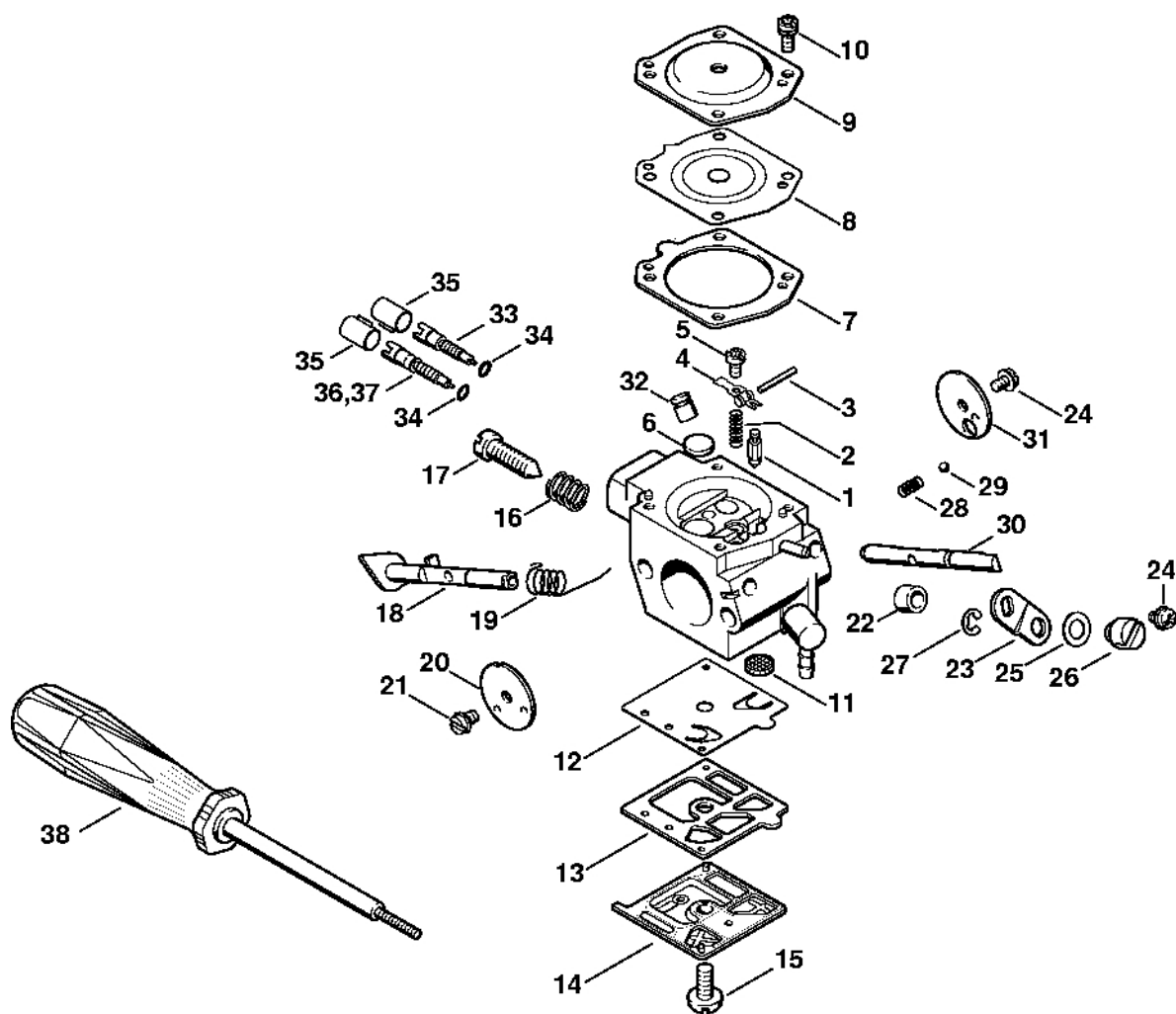


398ET053 GM

Kryt nádrže

#	Číslo dílu	Popis	Množství	Obsahuje jeden nebo více položek	Poznámky
1	4116 350 0807	Kryt nádrže	1	2, 3, 14	
2	4116 122 6600	Šroub s podložkou	2		
3	9443 825 7130	Trubkový nýt 7,5x1x6,8	7		
4	9771 021 2620	Svorka Ø 36x5	1		
5	4116 141 2202	Koleno	1		
6	1121 647 9400	Impulsní trubka	1		
7	1119 141 1800	Pouzdro	1		
8	1119 121 8600	Podložka	1		
9	9022 371 1020	Válcový šroub IS-M5x20	3		
10	4116 120 0606	Karburátor HD-31	1		
10	4116 120 0602	Karburátor HD-23 Do sériového čísla: 157307792	1		
11	4116 120 0603	Karburátor HD-22	1		USA
12	4130 350 6200	Palivové čerpadlo	1		
13	4116 358 7602	Hadice	1		
14	4116 358 7702	Hadice	1		
15	0000 350 3502	Sací filtr	1		
16	4116 121 0600	Opěrný plech	1		
17	9210 260 0700	Šestihranná matice M5	2		
18	9074 478 4425	Válcový šroub IS-P6x19	2		
19	4116 350 0502	Zátka nádrže	1	20, 21	
20	0000 350 0900	Lano	1		
21	0000 353 0600	Hák	1		
22	0000 989 0511	Gumová objímka	1		
23	0000 967 7239	Výstražný piktogram Zátka nádrže	1		

Karburátor HD-31, HD-22



398ETD4 SC

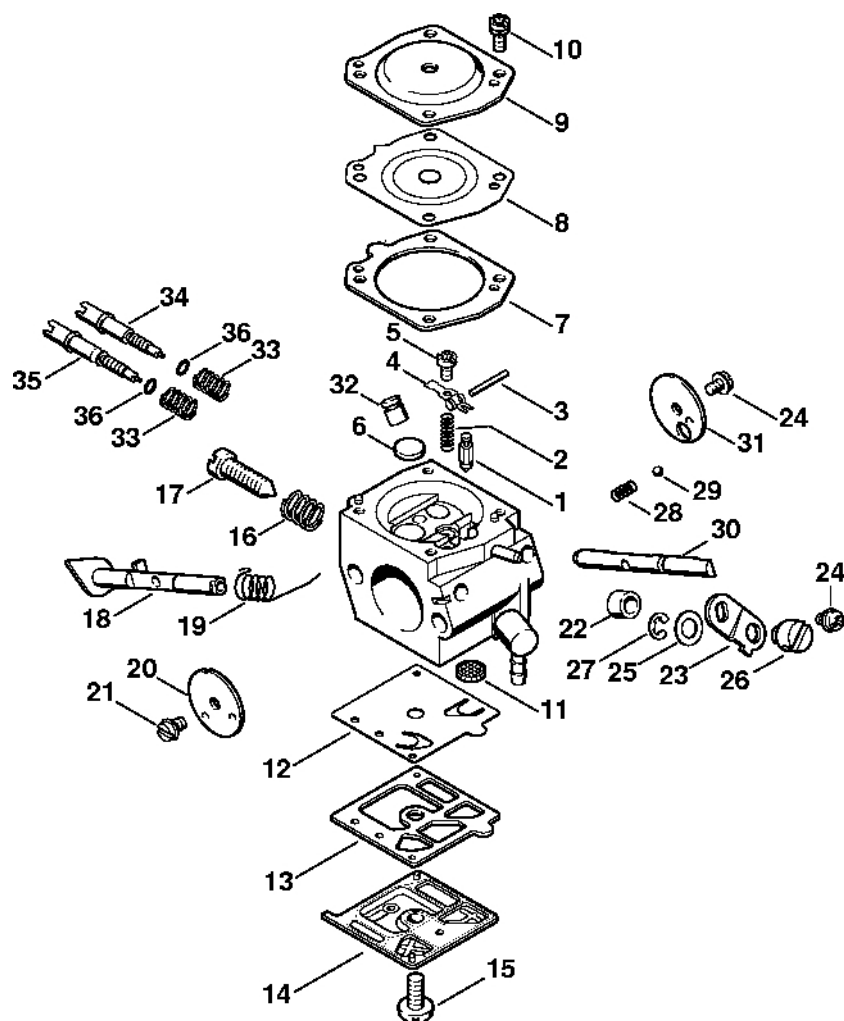
Karburátor HD-31, HD-22

#	Číslo dílu	Popis	Množství	Obsahuje jeden nebo více článků	Poznámky
	4116 120 0606	Karburátor HD-31	1	1 - 36	
	4116 120 0603	Karburátor HD-22	1	1 - 35, 37	USA
1	4116 121 5100	Vstupní tryska	1		
2	4116 122 3002	Pružina	1		
3	1113 121 9200	Osa	1		
4	4116 121 5000	Páka pro nastavení přívodu	1		
5	1114 122 7400	Šroub s kulatou hlavou	1		
6	4117 122 9402	Zátka	1		
7	4116 129 0901	Těsnění	1		
8	4116 121 4700	Regulační membrána	1		
9	4116 121 0800	Víko	1		
10	1106 122 7400	Šrouby s kulatou hlavou	4		
11	1114 121 7800	Síto	1		
12	4116 121 4800	Membrána čerpadla	1		
13	4116 129 0902	Těsnění	1		
14	4116 120 0800	Víko	1		
15	1114 122 7100	Šroub	1		
16	4117 122 3006	Pružina	1		
17	4117 122 6200	Šroub pro nastavení volnoběžných otáček	1		
18	4116 120 7100	Osa škrticí klapky s pákou	1		
19	4116 122 3200	Ohnutá pružina	1		
20	4116 121 3300	Motýlek	1		
21	1115 122 7400	Šrouby s kulatou hlavou	1		
22	4116 122 5000	Rozpěrná objímka	1		
23	4116 123 7301	Páka	1		
24	1110 122 7400	Šroub s kulatou hlavou	2		

Karburátor HD-31, HD-22

#	Číslo dílu	Popis	Množství	Obsahuje jeden nebo více článků	Poznámky
25	4215 121 8600	Podložka	1		
26	4215 121 8900	Šroub	1		
27	1117 122 9000	Pojistný kroužek	1		
28	1116 122 3000	Pružina	1		
29	1116 122 4200	Kulička	1		
30	4116 121 3000	Osa startovací klapky	1		
31	4116 121 2901	Startovací klapka	1		
32	4116 121 5400	Tryska s ventilem	1		
33	4203 122 6703	Šroub H pro vysoké otáčky	1	34	
34		Těsnicí kroužek	1		
35	4203 121 2700	Krytka	2		
36	1127 122 6800	Šroub L pro bohatost směsi při volnoběhu	1	34	
37	4203 122 6804	Šroub L pro bohatou směs při volnoběhu	1	34	USA
38	5910 890 4500	Extraktory	1		
	4116 007 1061	Sada dílů karburátoru	1	1, 2, 4, 6 - 8, 11 - 13	

Karburátor HD-23 # 1 57 307 792 (29.2002)



398ET043 SC

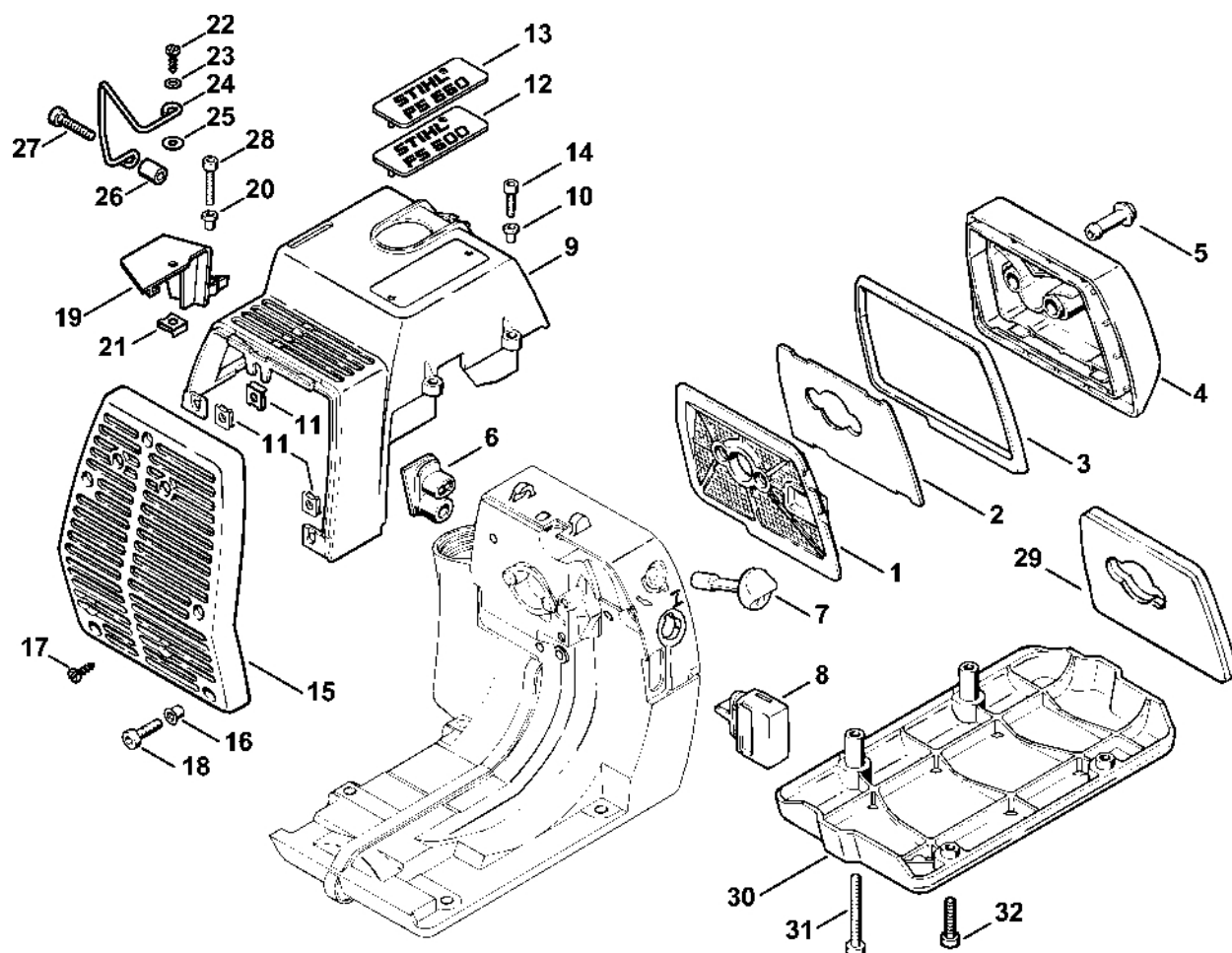
Karburátor HD-23 # 1 57 307 792 (29.2002)

#	Číslo dílu	Popis	Množství	Obsahuje jeden nebo více článků	Poznámky
	4116 120 0602	Karburátor HD-23 Do sériového čísla: 157307792	1	1 - 36	
1	4116 121 5100	Vstupní tryska	1		
2	4116 122 3002	Pružina	1		
3	1113 121 9200	Osa	1		
4	4116 121 5000	Páka pro nastavení přívodu	1		
5	1114 122 7400	Šroub s kulatou hlavou	1		
6	4117 122 9402	Zátka	1		
7	4116 129 0901	Těsnění	1		
8	4116 121 4700	Regulační membrána	1		
9	4116 121 0800	Kryt	1		
10	1106 122 7400	Šroub s kulatou hlavou	4		
11	1114 121 7800	Síto	1		
12	4116 121 4800	Membrána čerpadla	1		
13	4116 129 0902	Těsnění	1		
14	4116 120 0800	Víko	1		
15	1114 122 7100	Šroub	1		
16	4117 122 3006	Pružina	1		
17	4117 122 6200	Šroub pro nastavení volnoběžných otáček	1		
18	4116 120 7100	Osa škrticí klapky s pákou	1		
19	4116 122 3200	Ohnutá pružina	1		
20	4116 121 3300	Motýlek	1		
21	1115 122 7400	Šrouby s kulatou hlavou	1		
22	4116 122 5000	Rozpěrná objímka	1		
23	4116 123 7300	Páka	1		
24	1110 122 7400	Šrouby s kulatou hlavou	2		
25	4215 121 8600	Podložka	1		

Karburátor HD-23 # 1 57 307 792 (29.2002)

#	Číslo dílu	Popis	Množství	Obsahuje jeden nebo více článků	Poznámky
26	4215 121 8900	Šroub	1		
27	1117 122 9000	Pojistný kroužek	1		
28	1116 122 3000	Pružina	1		
29	1116 122 4200	Kulička	1		
30	4116 121 3000	Osa startovací klapky	1		
31	4116 121 2901	Startovací klapka	1		
32	1120 121 5405	Tryska s ventilem	1		
33	1128 122 3003	Pružina	2		
34	4116 122 6701	Šroub H pro vysoké otáčky	1	36	
35	1128 122 6803	Šroub L pro bohatost při volnoběhu	1	36	
36		Těsnicí kroužek	1		
	4116 007 1061	Sada dílů karburátoru	1	1, 2, 4, 6 - 8, 11 - 13	

Vzduchový filtr, Kryt



30BET057 SC

Vzduchový filtr,

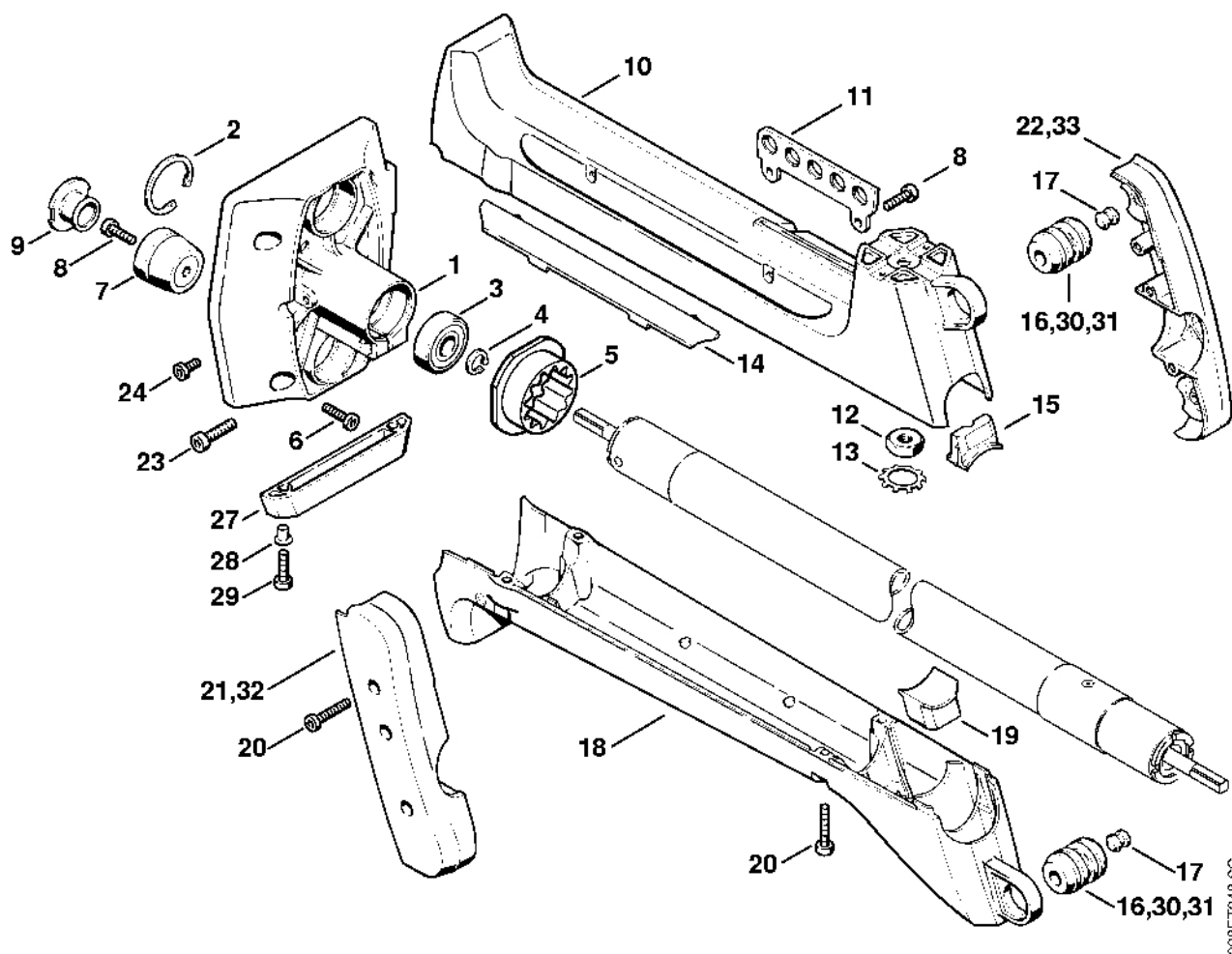
Kryt

#	Číslo dílu	Popis	Množství	Obsahuje jeden nebo více článků	Poznámky
1	4116 120 1602	Vzduchový filtr	1		
2	4116 141 0300	Dodatečný vzduchový filtr	1		
3	4116 149 0500	Těsnění	1		
4	4116 140 1901	Kryt karburátoru	1	5	
5	4116 141 8303	Zajišťovací matice	2		
6	4116 123 7500	Pouzdro	1		
7	4116 182 9501	Nastavovací knoflík	1		
8	4116 141 1102	Vložka	1		
9	4116 080 1604	Kryt	1	10, 11	
10	9416 868 5630	Trubkový nýt 5,5x0,5x6,8	4		
11	9286 620 9810	Klipová matice 4,2	3		
12	4116 967 1505	Identifikační štítek FS 500	1		
14	9022 313 0680	Válcový šroub IS M4x16	4		
15	4116 140 7101	Ochranný kryt	1	16	
16	9416 868 6630	Trubkový nýt 6,5x0,5x6,8	2		
17	9100 021 3280	Parkerův šroub 4,2x14	3		
18	9022 371 1020	Válcový šroub IS-M5x20	2		
	4116 007 1017	Sada dílů třmenu	1	19 - 27	
19	4116 080 1606	Odklonovač výfukových plynů	1	20	
20	9416 868 5630	Trubkový nýt 5,5x0,5x6,8	1		
21	9286 620 9810	Klipová matice 4,2	1		
22	9100 021 3280	Parkerova šroub 4,2x14	1		
23	9291 021 0100	Podložka 4,3	1		
24	4116 141 2600	Třmen	1		
25	9307 021 0100	Podložka 4,3	1		
26	4116 141 1800	Pouzdro	1		

Vzduchový filtr, Kryt

#	Číslo dílu	Popis	Množství	Obsahuje jeden nebo více článků	Poznámky
27	9022 341 1070	Válcový šroub IS-M5x30	1		
28	9022 313 0740	Šroub IS-M4x25-8.8	1		
29	4116 141 1700	Plochý filtrační prvek	1		
	4116 007 1012	Sada dílů ochranné desky	1	30 - 32	
30	4116 790 7805	Ochranná deska	1		
31	9022 341 1220	Válcový šroub IS-M5x48	2		
32	9022 341 1070	Válcový šroub IS-M5x30	2		

Spojovací skříň, systém AV



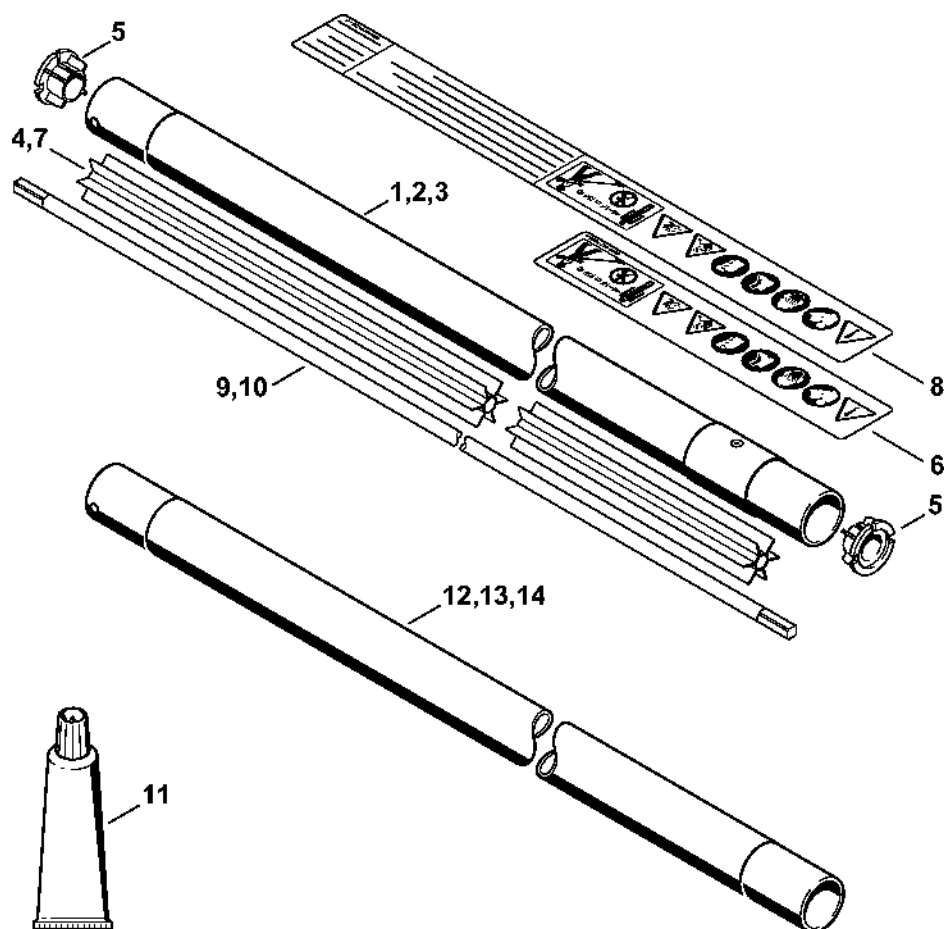
Spojovací skříň, systém AV

#	Číslo dílu	Popis	Množství	Obsahuje jeden nebo více článků	Poznámky
1	4116 161 0501	Spojovací skříň	1		
2	9456 621 3860	Pojistný kroužek 35x1,5	1		
3	9503 003 7450	Kuličkové ložisko s drážkou 6202-2RS	1		
4	9455 621 1520	Pojistný kroužek 15x1	1		
5	4116 791 2803	Zarážka	1		
6	9022 371 1020	Válcový šroub IS-M5x20	4		
7	4116 790 9900	Kroužkový doraz	2		
8	9022 341 1010	Válcový šroub IS-M5x18	4		
9	1125 791 7306	Zátka	2		
10	4116 791 1003	Horní přední kryt	1		
11	4116 716 2901	Tyč s otvory	1		
12	0000 955 0801	Šestihranná matice M8	1		
13	9451 621 2940	Ozubený kroužek 26x0,5	1		
14	4116 791 0500	Krycí lišta	1		
15	4116 791 2810	Zarážka	1		
16	4116 791 2802	Kroužkový doraz	2		
17	4116 791 7300	Zátka	2		
18	4116 791 1008	Spodní přední kryt	1		
19	4116 791 2805	Zarážka	1		
20	9022 341 0900	Válcový šroub IS-M5x28	7		
21	4116 791 6805	Přímý upínací díl	1		
22	4116 791 6804	Levý upínací díl	1		
23	9022 341 1350	Válcový šroub IS-M6x25	1		
24	9022 341 0960	Válcový šroub IS-M5x12	1		
27	4116 700 8400	Podpora	1	28	
28	9416 868 6630	Trubkový nýt 6,5x0,5x6,8	2		

Spojovací skříň, systém AV

#	Číslo dílu	Popis	Množství	Obsahuje jeden nebo více článků	Poznámky
29	9022 371 1020	Válcový šroub IS-M5x20	2		
30	4116 791 2800	Kroužkový doraz Do sériového čísla: 146234102	2		
31	4116 791 2801	Kroužkový doraz Do sériového čísla: 146234102	2		Skand.
32	4116 791 6803	Přímý upínací díl Do sériového čísla: 146234102	1		
33	4116 791 6802	Levý upínací díl Do sériového čísla: 146234102	1		

Kompletní trubka

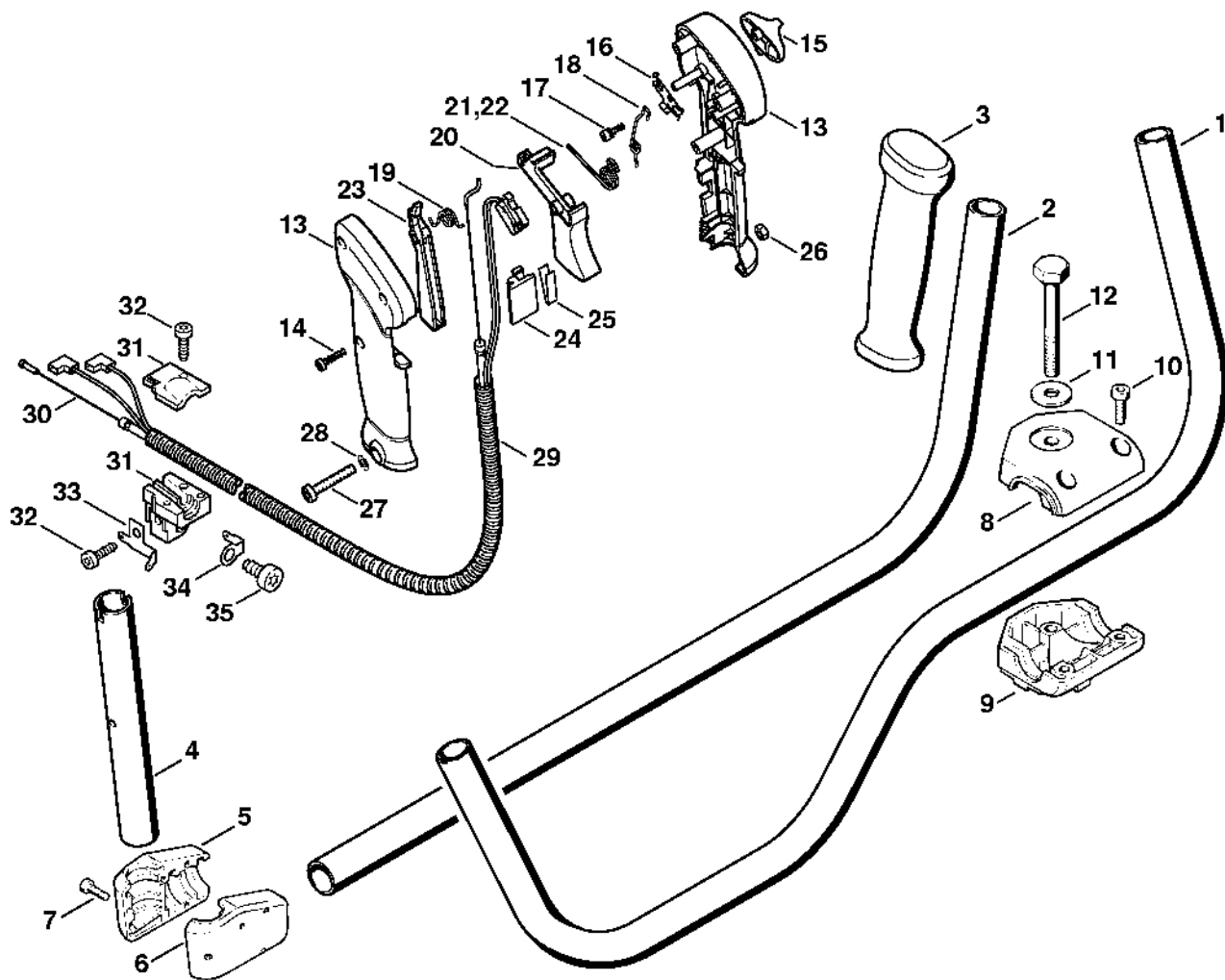


30BET004-SC

Kompletní trubka

#	Číslo dílu	Popis	Množství	Obsahuje jeden nebo více článků	Poznámky
1	4116 710 7159	Kompletní trubka Ø 35 mm	1	4 - 6	
4	4116 711 7300	Pouzdro	1		
5	4116 711 2100	Zátka	2		
6	0000 967 7253	Výstražný piktogram FS	1		
9	4116 711 3212	Hnací hřídel	1		
11	0781 120 1110	Multifunkční mazivo 225 g	1		
12	4116 710 7149	Plná trubka Ø 35 mm	1	4 - 6	

Trubková rukojeť, ovládací rukoje



398ET054-SC

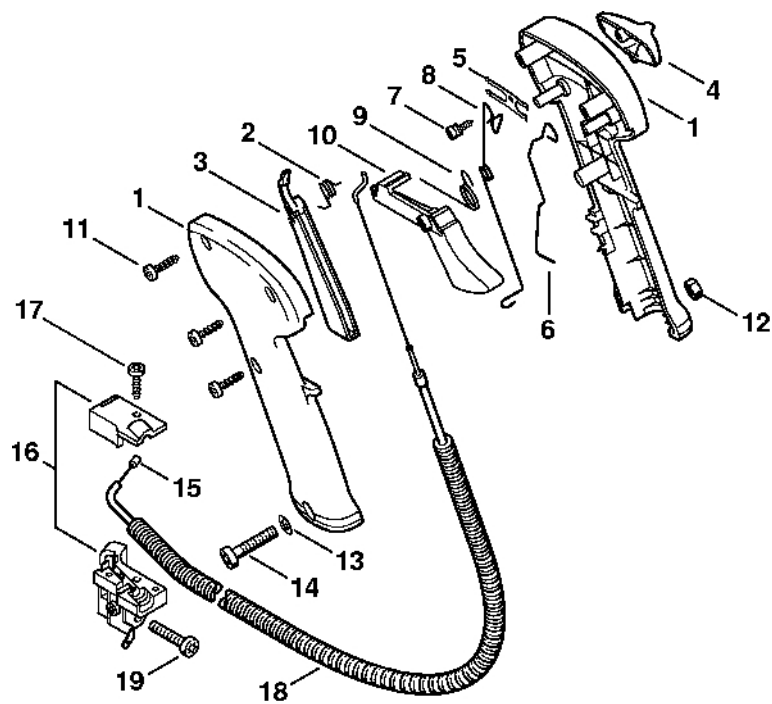
Trubková rukojeť, ovládací rukoje

#	Číslo dílu	Popis	Množství	Obsahuje jeden nebo více článků	Poznámky
1	4128 790 1701	Trubková rukojeť	1	3	
2	4128 790 1715	Trubková rukojeť	1	3	
3	4128 791 0300	Levá rukojeť	1		
4	4128 791 2710	Trubka	1		
5	4116 791 0600	Horní upínací rám	1		
6	4116 791 0615	Spodní upínací držák	1		
7	9022 371 0710	Válcový šroub IS-M4x20	4		
8	4116 791 0610	Horní upínací držák	1		
9	4116 791 0605	Spodní upínací rámeček	1		
10	9022 341 1010	Válcový šroub IS-M5x18	2		
11	9308 021 0180	Podložka 8,4	1		
12	4119 791 6100	Šestihranná šroub M8x70	1		
	4128 790 1309	Ovládací páka	1	13 - 21, 23 - 27	
	4116 790 1351	Ovládací rukojeť Do sériového čísla: 157307792	1	13 - 21, 23 - 27, 29 - 35	
13	4128 790 0304	Pravá rukojeť	1	21	
14	9074 478 3025	Válcový šroub IS-P4x16	3		
15	4128 182 1700	Kombinovaný posuvník	1		
16	4128 182 4201	Záchytná pružina	1		
17	4128 182 6200	Šroub s podložkou	1		
18	4128 182 4502	Ohnutá pružina	1		
19	4128 182 4501	Ohnutá pružina	1		
20	4128 182 1000	Páčka plynu	1		
21	4128 182 4504	Ohnutá pružina	1		
22	4128 182 4500	Ohnutá pružina	1		
23	4128 182 0800	Zarážková páka	1		
24	4128 793 3000	Posuvník	1		

Trubková rukojeť, ovládací rukoje

#	Číslo dílu	Popis	Množství	Obsahuje jeden nebo více článků	Poznámky
25	4128 791 3100	Pružina	1		
26	9214 320 0700	Bezpečnostní matice M5	1		
27	9022 346 1070	Válcový šroub IS-M5x30	1		
28	9291 021 0120	Podložka 5,3	1		
29	4116 180 1106	Kabel ovládání plynu	1	30	
30	4116 182 3200	Kabel pro ovládání plynu	1		
31	4116 180 7202	Vodící díl	1	32 - 35	
32	9074 478 3025	Válcový šroub IS-P4x16	2		
33	4116 431 2105	Dvojitá zasouvací jazýčková spojka	1		
34	4116 431 2100	Zásuvná lišta	1		
35	9074 478 4425	Válcový šroub IS-P6x19	1		

Ovládací páka # 1 57 307 792 (29.2002)



396ETD41 GM

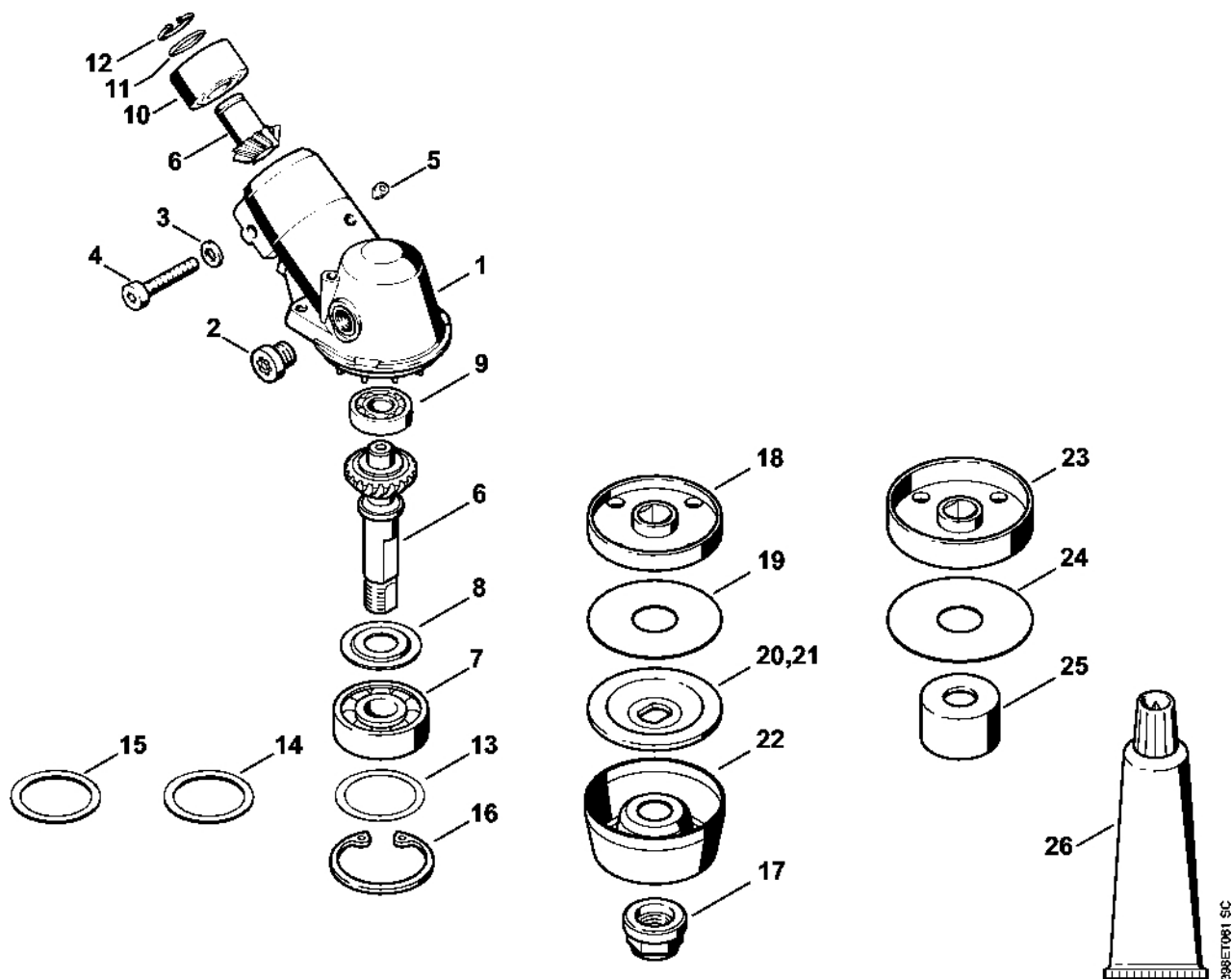
Ovládací páka # 1 57 307 792 (29.2002)

#	Číslo dílu	Popis	Množství	Obsahuje jeden nebo více článků	Poznámky
		Ovládací rukojeť Do sériového čísla: 157307792	1	1 - 19	
1	4128 790 0300	Pravá rukojeť Do sériového čísla: 157307792	1		
2	4128 182 4501	Ohnutá pružina Do sériového čísla: 157307792	1		
3	4128 182 0800	Zarážka páky Do sériového čísla: 157307792	1		
4	4128 182 1700	Kombinovaný posuvník Do sériového čísla: 157307792	1		
5	4128 182 4200	Záchytná pružina Do sériového čísla: 157307792	1		
6	4128 442 1605	Spojovací pružina Do sériového čísla: 157307792	1		
7	4128 182 6200	Šroub s podložkou Do sériového čísla: 157307792	1		
8	4128 442 1600	Spojovací pružina Do sériového čísla: 157307792	1		
9	4128 182 4500	Ohnutá pružina Do sériového čísla: 157307792	1		
10	4128 182 1000	Páčka plynu Do sériového čísla: 157307792	1		
11	9074 478 3025	Válcový šroub IS-P4x16 Do sériového čísla: 157307792	3		
12	9214 320 0700	Bezpečnostní matice M5 Do sériového čísla: 157307792	1		
13	9291 021 0120	Podložka 5,3 Do sériového čísla: 157307792	1		
14	9022 341 1070	Válcový šroub IS-M5x30 Do sériového čísla: 157307792	1		
15	4116 180 1105	Kabel ovládání plynu Do sériového čísla: 157307792	1	16 - 18	

Ovládací páka # 1 57 307 792 (29.2002)

#	Číslo dílu	Popis	Množství	Obsahuje jeden nebo více článků	Poznámky
16	4116 180 7201	Vodící díl Do sériového čísla: 157307792	1	17	
17	9074 478 3025	Válcový šroub IS-P4x16 Do sériového čísla: 157307792	2		
18		Trubka 690 mm Do sériového čísla: 157307792	1		
	4203 711 7201	Hadice 960 mm Do sériového čísla: 157307792	1		
19	9022 371 1050	Válcový šroub IS-M5x25 Do sériového čísla: 157307792	1		

Reduktor



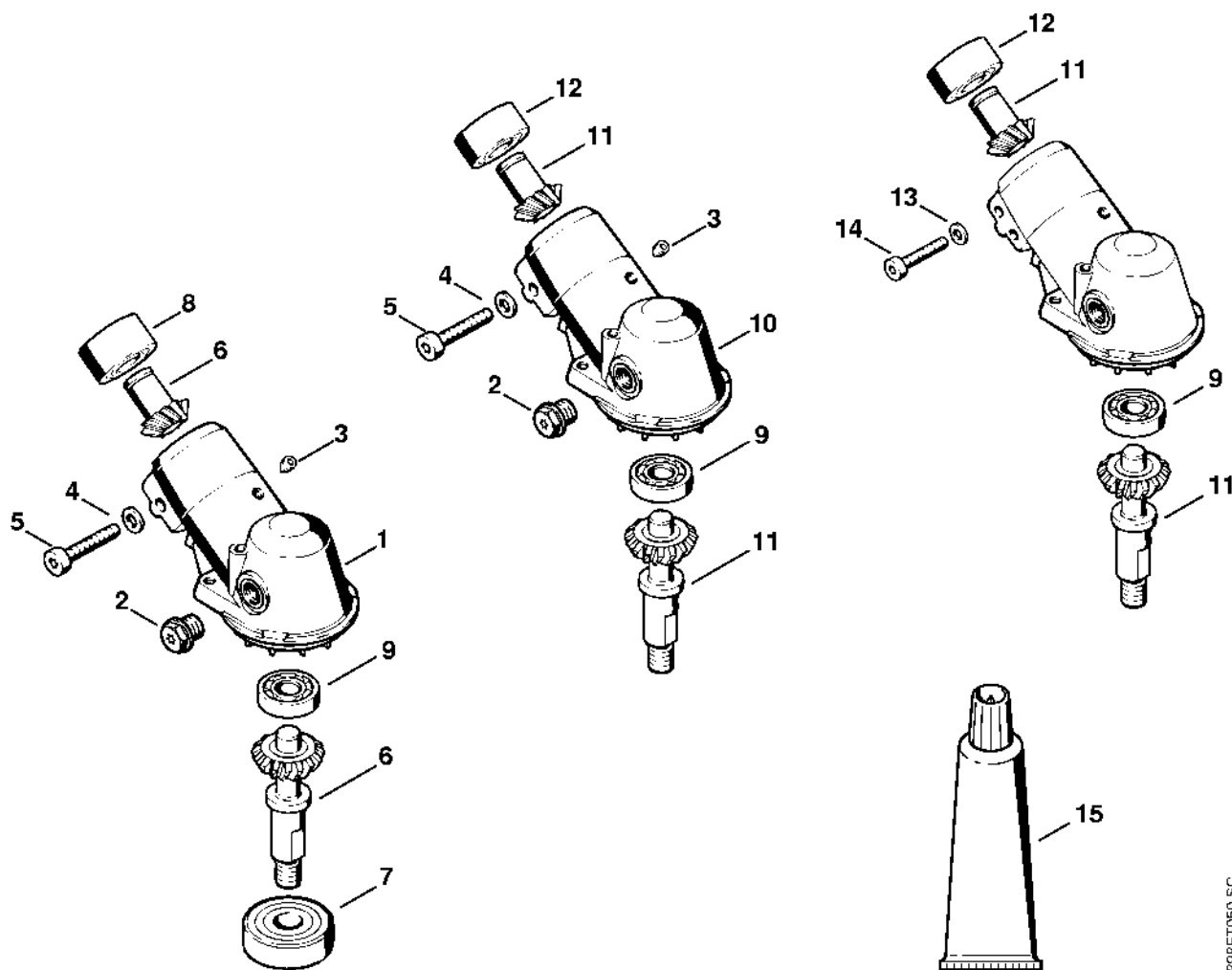
Reduktor

#	Číslo dílu	Popis	Množství	Obsahuje jeden nebo více článků	Poznámky
	4116 640 0115	Redukce M14	1	1 - 17	
1	4116 640 0512	Kryt reduktoru	1	2 - 5	
2	4116 713 6500	Závitová zátka	1		
3	9291 021 0140	Podložka 6,4	1		
4	9022 341 1370	Válcový šroub IS-M6x30	1		
5	0000 953 1001	Závitový čep M6	1		
6	4116 640 7305	Sada ozubených kol	1		
7	4116 640 5101	Kuličkové ložisko s drážkou	1	8	
8		Odstředivá kotoučová brzda	1		
9	9503 003 0210	Kuličkové ložisko s drážkou 6001	1		
10	9503 003 4951	Kuličkové ložisko s drážkou 15x32x15-RS	1		
11	0000 958 1500	Podložka	1		
12	9455 621 1520	Pojistný kroužek 15x1	1		
13	0000 958 3604	Podložka 0,1 mm	1		
14	0000 958 3605	Podložka 0,15 mm	1		
15	0000 958 3002	Podložka 0,2 mm	1		
16	9456 621 4480	Pojistný kroužek 42x1,75	1		
17	4116 642 7601	Matice s přírubou M14x1,5 vlevo	1		
18	4116 710 3800	Tlaková deska Ø 60 mm	1	19	
19	4116 717 2800	Ochranná podložka Ø 60 mm	1		
20	4116 713 1600	Tlaková podložka Ø 60 mm	1		
21	4116 713 1601	Tlaková podložka Ø 70 mm	1		
22	4116 713 3100	Nosná deska	1		
23	4116 710 3810	Tlakový kotouč Ø 65 mm	1	24	
24	4116 717 2810	Ochranná podložka Ø 65 mm	1		
25	4116 717 2702	Ochranný kroužek	1		

Reduktor

#	Číslo dílu	Popis	Množství	Obsahuje jeden nebo více článků	Poznámky
26	0781 120 1118	Mazivo do reduktoru 225 g	1		

Reduktor (29.2002), # 1 48 729 574 (02.2001)

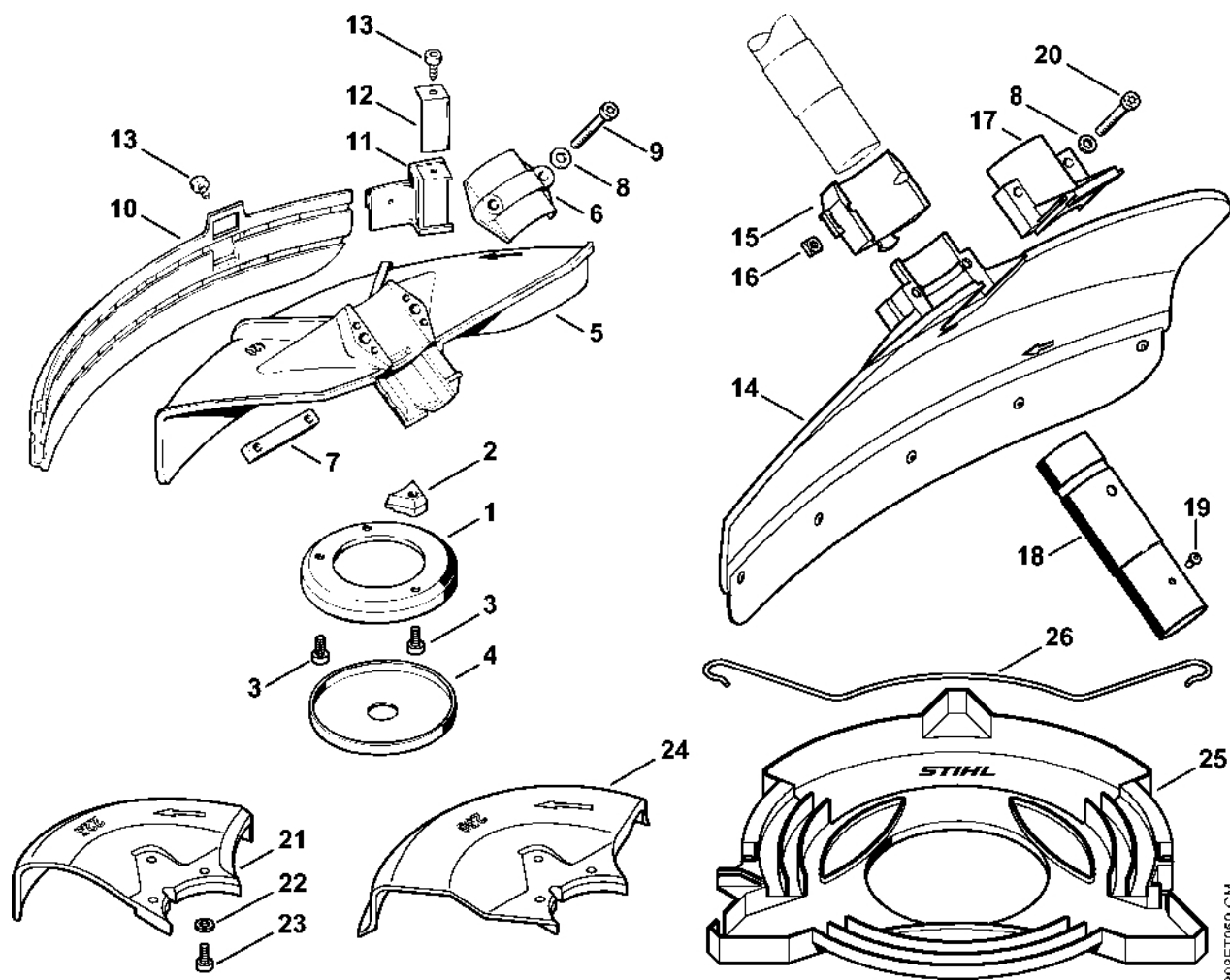


398ET050 SC

Reduktor (29.2002), # 1 48 729 574 (02.2001)

#	Číslo dílu	Popis	Množství	Obsahuje jeden nebo více článků	Poznámky
1	4116 640 0512	Kryt reduktoru	1	2 - 5	
2	4119 713 6500	Závitová zátka	1		
3	0000 953 1001	Závitový čep M6	1		
4	9291 021 0140	Podložka 6,4	1		
5	9022 341 1370	Válcový šroub IS-M6x30	1		
6	4116 640 7301	Sada ozubených kol M14	1		
7	9503 003 8281	Kuličkové ložisko s drážkou 6302-2RS	1		
8	9503 003 4950	Kuličkové ložisko s drážkou 15x32x15	1		
9	9503 003 0210	Kuličkové ložisko s drážkou 6001	1		
10	4116 640 0513	Kryt reduktoru Do sériového čísla: 148729574	1	2, 4, 5	
11	4116 640 7302	Sada ozubených kol Do sériového čísla: 148729574	1		
12	9503 003 4945	Kuličkové ložisko s drážkou 15x32x13-2RS Do sériového čísla: 148729574	1		
13	9291 021 0120	Podložka 5,3 Do sériového čísla: 148729574	2		
14	9022 341 1070	Válcový šroub IS-M5x30 Do sériového čísla: 148729574	2		
15	0781 120 1118	Mazivo pro reduktor 225 g	1		

Ochranný kry



398ET059 GM

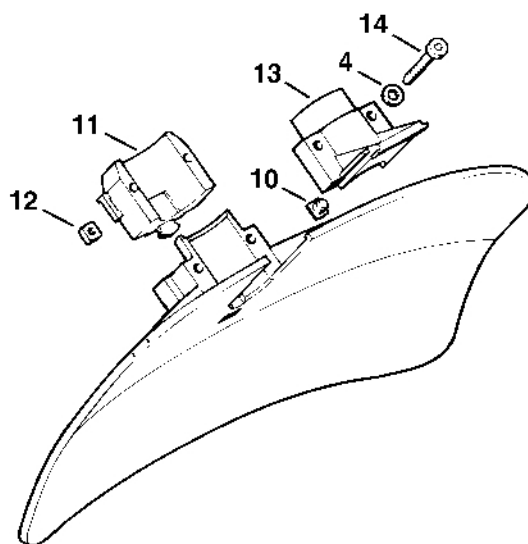
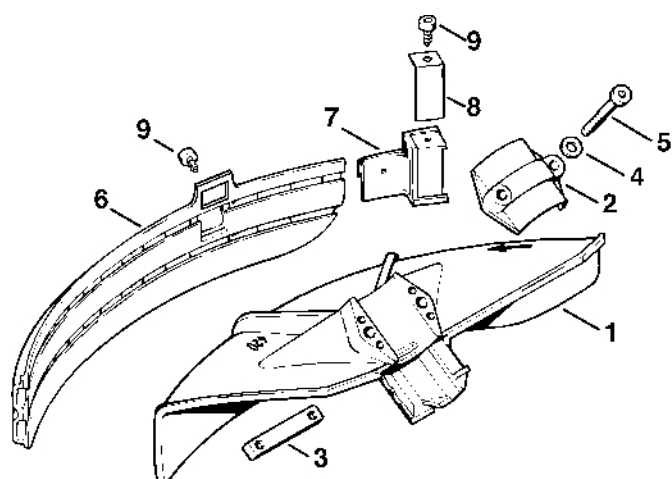
Ochranný kry

#	Číslo dílu	Popis	Množství	Obsahuje jeden nebo více článků	Poznámky
	4116 007 1023	Sada ochranných dílů proti namotání trávy	1	1 - 4	
1	4116 710 2700	Ochranná deska proti namotávání trávy	1		
2	4116 641 7101	Hrot	1		
3	9022 341 1270	Válcový šroub IS-M6x14	3		
4	4110 717 2801	Ochranná podložka	1		
	4116 007 1020	Sada ochranných krytů	1	5 - 13	
	4116 710 8102	Ochranný kryt	1	5 - 9	
5	4116 713 4502	Ochranný kryt	1		
6	4116 716 6501	Upínací díl	1		
7	4110 716 2900	Tyčinka	1		
8	9291 021 0140	Podložka 6,4	2		
9	9022 341 1430	Válcový šroub IS-M6x50	2		
10	4119 716 3203	Závěsná deska	1		
11	4119 710 6000	Nůž	1	12, 13	
12	4118 713 4105	Nůž	1		
13	9074 478 4125	Válcový šroub IS 5x14	2		
	4116 710 8103	Ochranný kryt	1	8, 14 - 20	
14	4116 710 8104	Ochranný kryt	1	15, 16	
15	4116 716 6402	Tlakový díl	1		
16	9222 068 0900	Čtyřhranná matice M6	2		
17	4116 716 6502	Upínací díl	1		
18	4116 711 2501	Pouzdro	1		
19	9438 782 3170	Slepé nýty 4x8	4		
20	9022 341 1420	Válcový šroub IS-M6x45	2		
21	4116 710 8201	Zarážka Ø 225 mm	1	22, 23	

Ochranný kry

#	Číslo dílu	Popis	Množství	Obsahuje jeden nebo více článků	Poznámky
22	9291 021 0140	Podložka 6,4	3		
23	9022 341 1270	Válcový šroub IS-M6x14	3		
24	4116 710 8206	Zarážka Ø 250 mm	1	22, 23	
25	4116 790 3901	Ochranný kryt pro přepravu Ø 350	1	26	
26	4116 792 4300	Upevňovací příruba	1		

Ochranný kryt (34.1999), (33.1998)

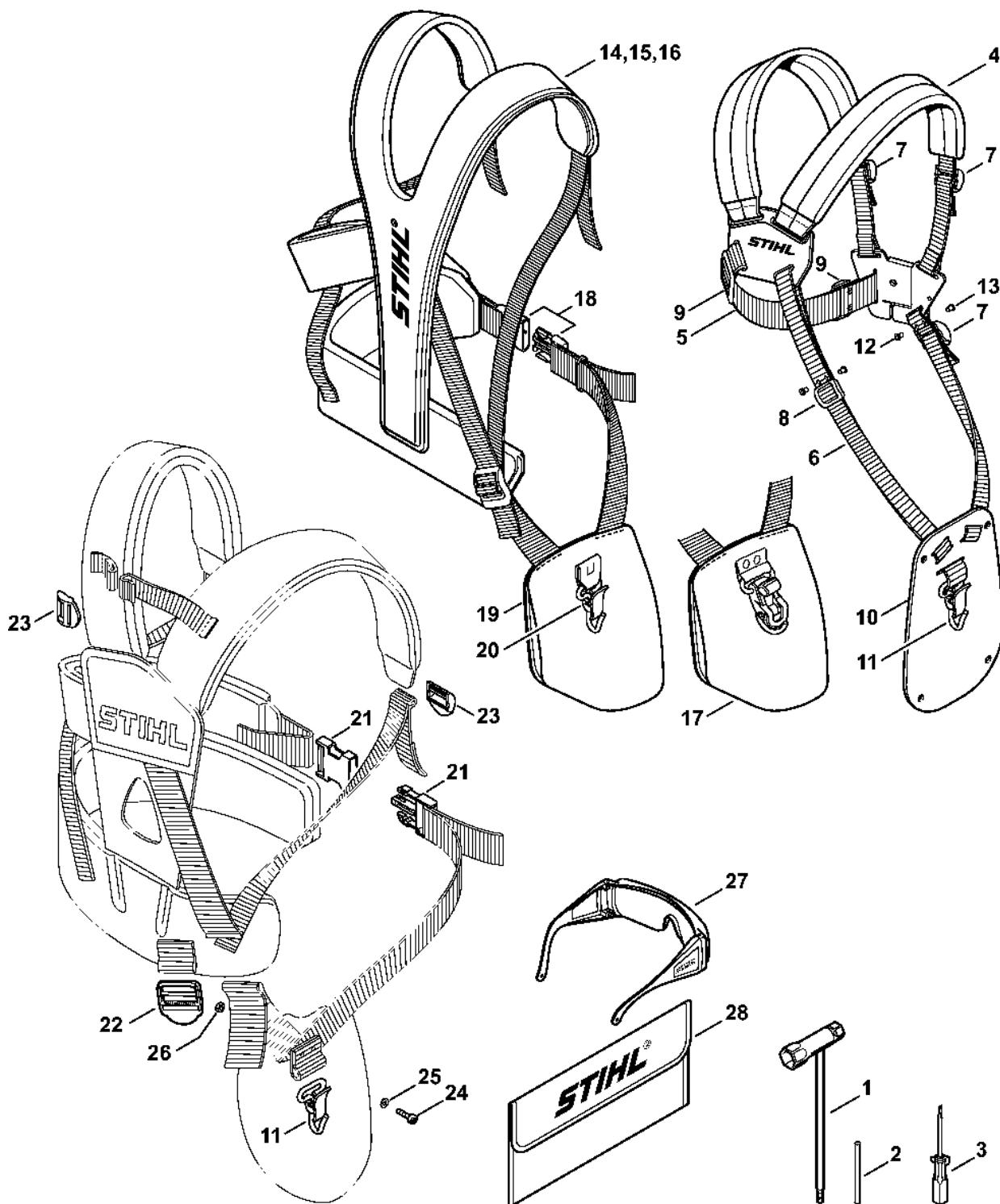


398ET058 GM

Ochranný kryt (34.1999), (33.1998)

#	Číslo dílu	Popis	Množství	Obsahuje jeden nebo více článků	Poznámky
	4116 007 1016	Sada dílů ochranného krytu	1	1-9	
	4116 710 8101	Ochranný kryt	1	1-5	
1	4116 713 4501	Ochranný kryt	1		
2	4110 716 6501	Upínací díl	1		
3	4110 716 2900	Tyčinka	1		
4	9291 021 0140	Podložka 6,4	2		
5	9022 341 1430	Válcový šroub IS-M6x50	2		
6	4119 716 3203	Závěsná deska	1		
7	4119 710 6000	Nůž	1	8, 9	
8	4118 713 4105	Nůž	1		
9	9074 478 4125	Válcový šroub IS 5x14	2		
10	4119 711 2100	Zátka	1		
11	4116 716 6400	Tlaková komora	1		
12	9222 068 0900	Čtyřhranná matice M6	2		
13	4116 716 6500	Upínací díl	1		
14	9022 341 1420	Válcový šroub IS-M6x45	2		

Nářadí, dvojitá ramenní popru



4180-GET-0061-A0

Náradí, dvojitá ramenní popru

#	Číslo dílu	Popis	Množství	Obsahuje jeden nebo více článků	Poznámky
	4116 890 1400	Sada nástrojů	1	1-3	
1	4128 890 3400	Víceúčelový klíč	1		
2	4130 893 7800	Sklopné pouzdro	1		
3	5910 890 2305	Šroubovák	1		
4	4119 710 9001	Postroje	1	5 - 11	
5		Popruh 38x780 mm	1		
	0000 930 2242	Popruh 38 mm x 5 m	1		
6		Páska 25 mm x 1,18 m	1		
	0000 930 2241	Páska 25 mm x 10 m	1		
7	4203 792 7200	Nastavitelná spona	3		
8	4119 718 6300	Regulační smyčka	1		
9	4119 718 6310	Regulační smyčka	2		
10	4119 718 7400	Ochranná deska	1		
11	4147 710 6900	Karabina	1		
12	9408 021 4530	Nýt, nýťovací část 4x8x6	1		(množství podle potřeby)
13	9409 021 4420	Nýt, část hlavy 4x8	1		(množství podle potřeby)
14	4147 710 9002	Univerzální postroj ADVANCE	1	18 - 20	
15	4147 710 9004	Univerzální postroj ADVANCE XXL	1	18 - 20	
16	4147 710 9014	Univerzální postroj ADVANCE PLUS	1	17, 18	
17	4147 740 2502	Polstrování	1		
18	4134 710 6401	Zavírání	1		
19	4147 740 2500	Čalounění	1	20	
20	4147 710 6900	Karabina	1		
21	4147 710 6402	Zapínání na pásek	1		
22	4134 718 6300	Nastavitelná spona	1		

Nářadí, dvojitá ramenní popru

#	Číslo dílu	Popis	Množství	Obsahuje jeden nebo více článků	Poznámky
23	4203 792 7200	Nastavovací spona	3		
24	9022 313 0680	Válcový šroub IS M4x16	2		
25	9307 021 0100	Podložka 4,3	2		
26	9214 320 0600	Bezpečnostní matice M4	2		
27	0000 884 0307	Ochranné brýle	1		
28	0000 891 0810	Sáček na nářadí	1		