

FS 460 C-EM K

Seznam dílů
24.01.2023
Francie,
francouzština

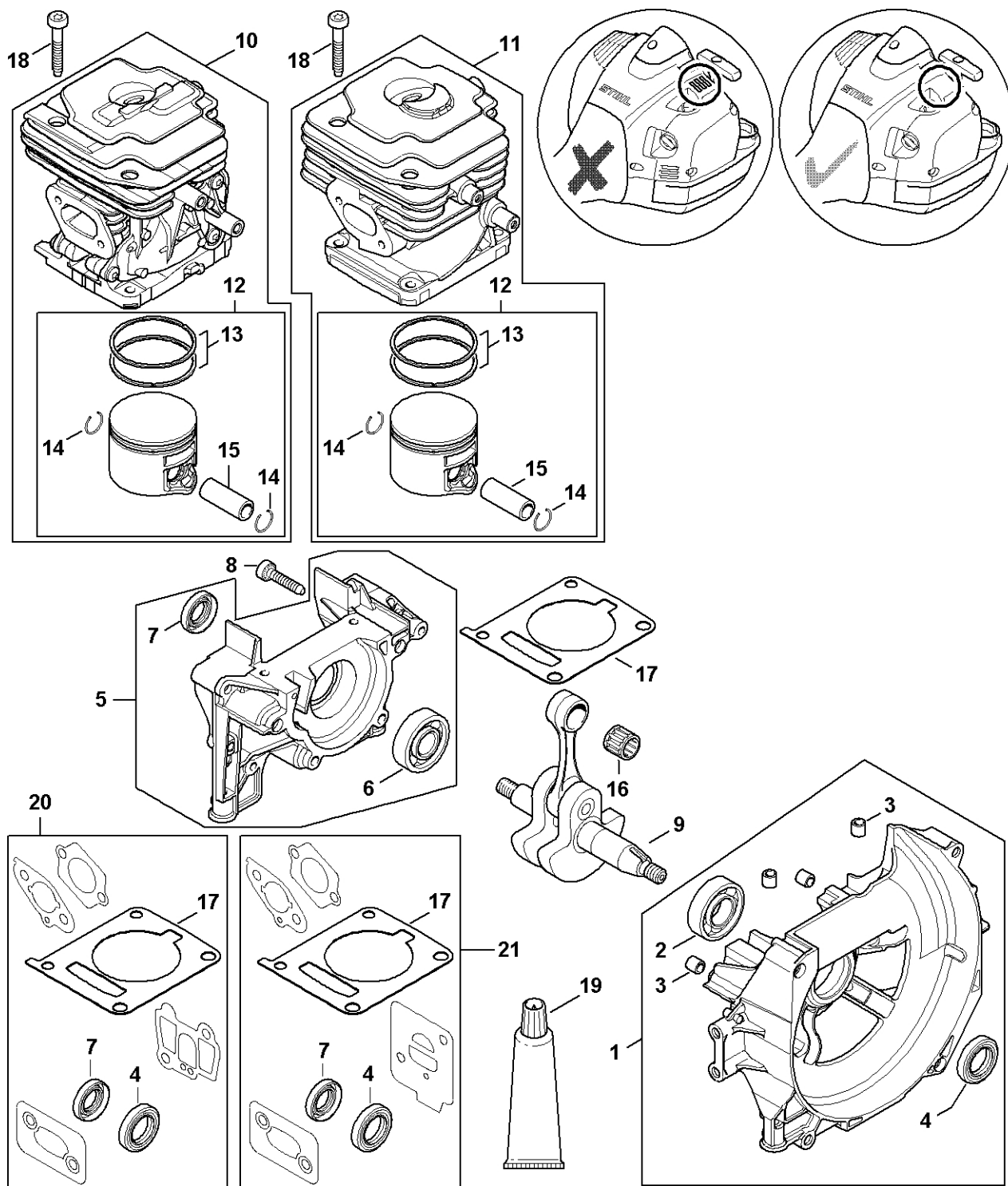
Krátká
trubka
ErgoStart
STIHL M-Tronic

Obsah

Kryt, válec.....	3	Těsnicí podložka.....	58
Spouštěcí zařízení ErgoStart.....	5	Šroubovák T27x125.....	60
Tlumič výfuku, kryt.....	8	Hadice 135 mm.....	62
Palivová nádrž.....	10	Montážní objímka.....	64
Mezipříruba, vzduchový filtr.....	12	Spojovací šroub.....	66
Karburátor WTF-7, WTF-12.....	15	Montážní hák.....	68
Zapalovací zařízení.....	18	Kontrolní přístroj ZAT 3 pro zapalovací zařízení zapalovacího zařízení.....	70
Spojka, spojková skříň.....	20	Upínací zařízení.....	72
Systém AV.....	22	Kontrolní přístroj ZAT 4 pro zařízení zapalovacího zařízení.....	74
Kompletní trubka.....	25	Montážní nástroj 11.....	76
Oboustranná rukojeť.....	27	Momentový klíč s optickým/akustickým ukazatelem akustickým.....	78
Redukce.....	30	Momentový klíč.....	80
Ochranný kryt.....	32	Momentový klíč s optickým/ akustickým.....	82
Ochranný kryt pro přepravu.....	34	Momentový klíč.....	84
Nářadí, dvojitý popruh.....	36	Svorka (s profily č. 3.1 + 4).....	86
Lesní postroj ADVANCE X-TREEm.....	38	Montážní stojan.....	88
Číslo stroje.....	40	Zásuvná objímka.....	90
Různé maziva a tuky.....	42	Montážní nástroj.....	92
Péče o pleť.....	44	Vytahovací zařízení.....	94
Spojky.....	46	Montážní objímka.....	96
Montážní nástroj.....	48	Šroubovák.....	98
Svorka.....	50		
Dřevěný montážní klín.....	52		
Montážní šroub.....	54		
Závitový šroub.....	56		

Nástroj pro zasunutí kabelů	100
Nastavovací kalibr	102
Zásuvná objímka	104
Příruba	106
Pouzdro	108
Kroužek.....	110
Vytahovač.....	112
Omezovací lišta	114
Spojka	116
Čerpadlo	118
Upevňovací deska.....	120
Šroubovák T27x150.....	122
Vytahovací zařízení	124
Šroubovák T10	126
Šroubovák č. 8, dlouhý.....	128
Montážní nástroj LS.....	130
Utahovací klíč	132
Šroubovák Q-8x200	134

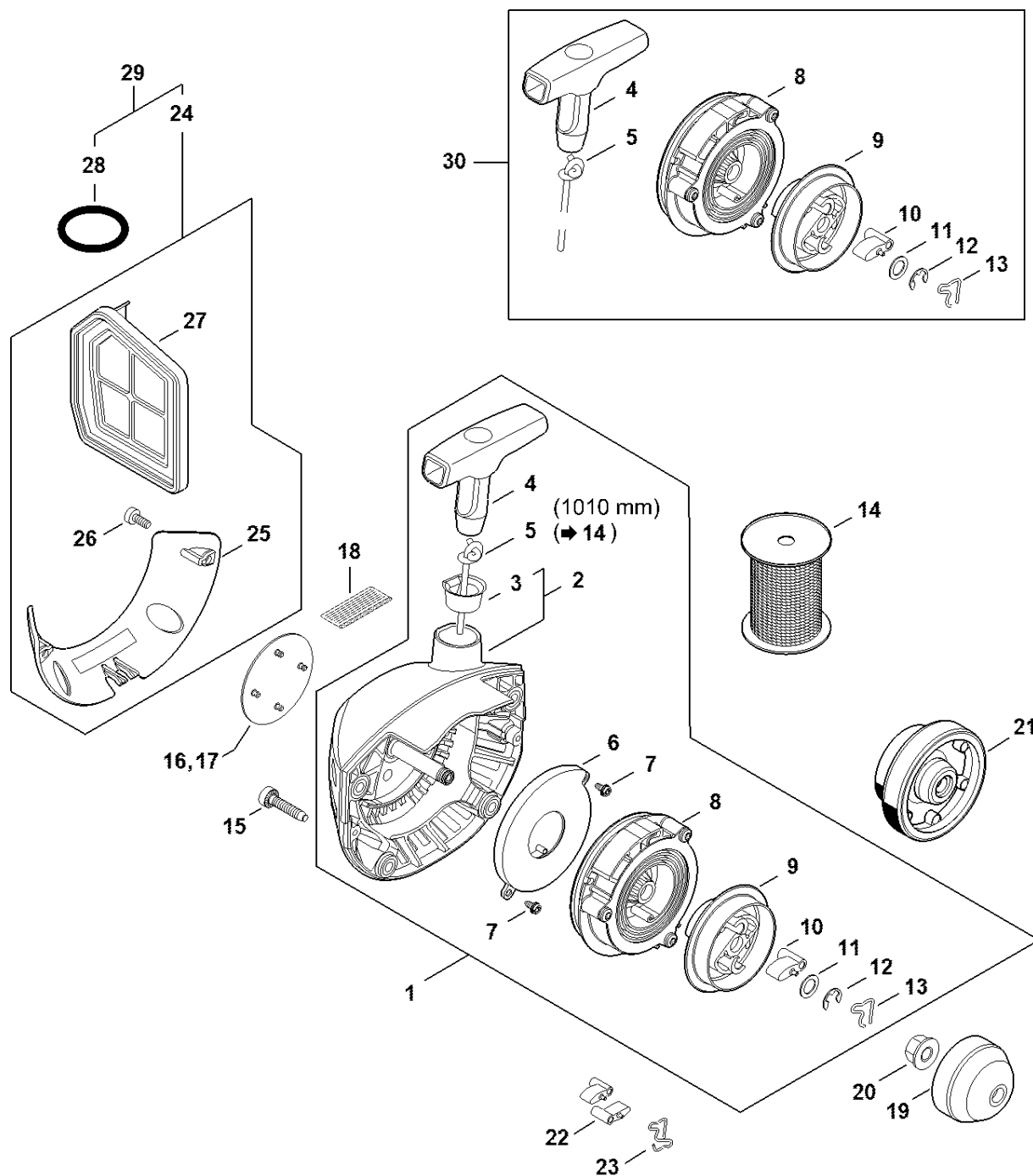
Kryt, válec



4147-GET-0108-A0

#	Číslo dílu	Popis	Množství	Obsahuje jeden nebo více článků	Poznámky
1	4147 020 2602	Polovina krytu klikové hřídele na straně ventilátoru	1	2 - 4	
2	9503 003 0310	Kuličkové ložisko s drážkou 6002	1		
3	0000 988 8600	Pouzdro	4		
4	9639 003 1585	Těsnicí kroužek 15x25x5	1		
5	4147 020 2904	Polovina klikové skříňe	1	6, 7	
6	9503 003 0242	Kuličkové ložisko s drážkou 6201	1		
7	9640 003 1195	Těsnicí kroužek 12x22x5	1		
8	9075 478 4159	Válcový šroub IS-D5x24	4		
9	4147 030 0403	Kliková hřídel	1		
10	4147 020 1208	Válec s pístem Ø 44 mm	1	12 - 15	
11	4147 020 1205	Válec s pístem Ø 44 mm	1	12 - 15	
12	4147 030 2012	Píst Ø 44 mm	1	13 - 15	
13	4147 034 3005	Pístní kroužek Ø 44x1,2 mm	2		
14	9463 650 1100	Zajišťovací prstenec 11	2		
15	4147 034 1501	Pístní hřídel 11x7x28	1		
16	9512 003 2349	Jehličková klec 11x14x12,5	1		
17	4147 029 2300	Těsnění válce	1		
18	9075 478 4167	Válcový šroub IS-D5x32	4		
19	0783 830 2000	Těsnicí pasta HT červená	1		
20	4147 007 1602	Sada těsnění	1	4, 7, 17	
21	4147 007 1601	Sada těsnění	1	4, 7, 17	

Spouštěcí zařízení ErgoStart



4147-GET-0124-A0

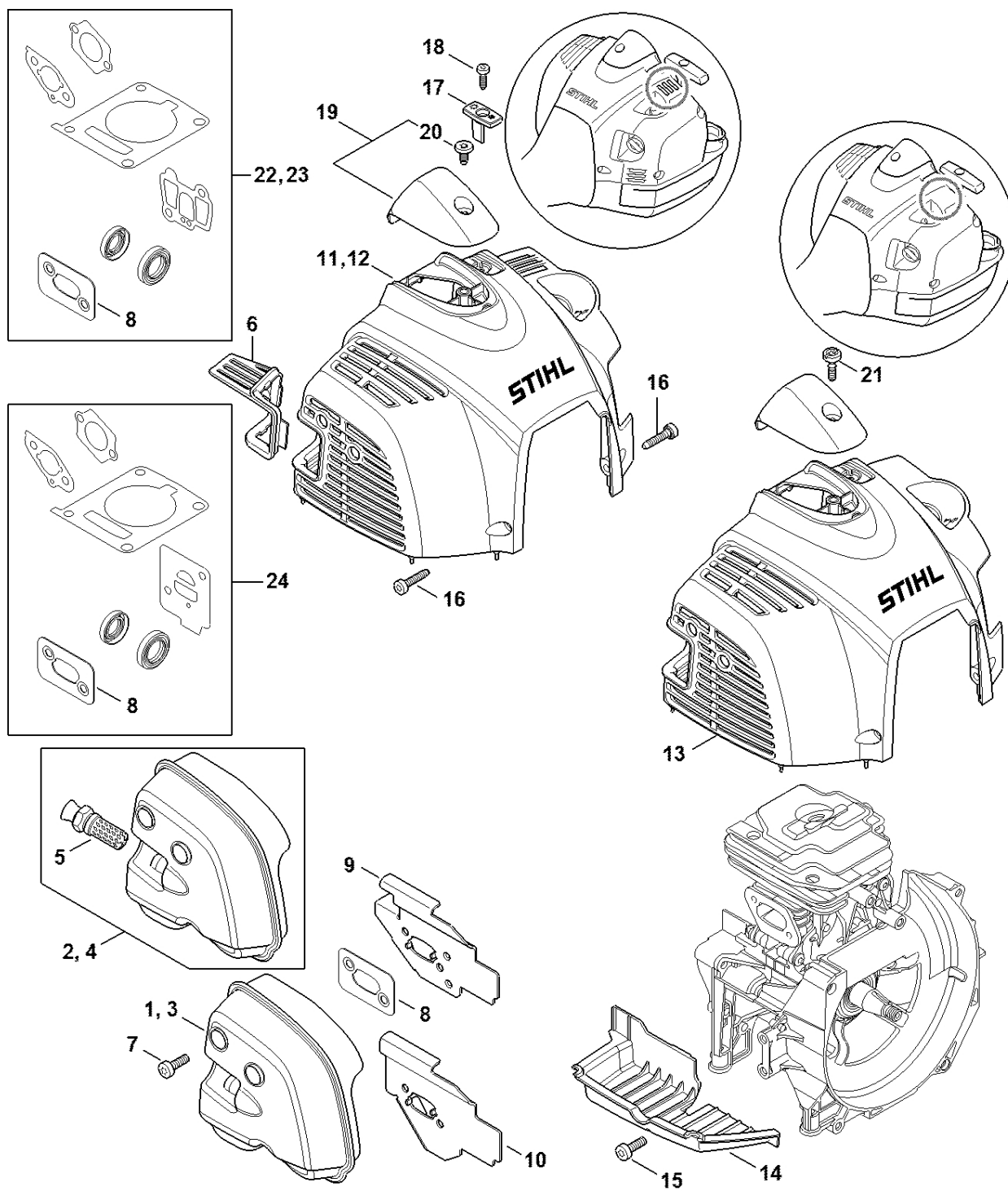
Spouštěcí zařízení ErgoStart

#	Číslo dílu	Popis	Množství	Obsahuje jeden nebo více článků	Poznámky
1	4147 190 4012	Odpalovací zařízení	1	2 - 13	
2	4148 190 0402	Kryt odpalovacího zařízení	1	3	
3	1110 084 9102	Pouzdro	1		
4	1121 195 3400	Rukojeť	1		
5	4147 195 8200	Spouštěcí lano Ø 3x1010 mm	1		
6	4147 190 0600	Vratná pružina	1		
7	9104 003 0410	Parkerův šroub P3x6	2		
8	4147 190 1011	Kladka	1		
9	4147 195 2000	Trenér	1		
10	4116 195 7200	Cliquet	1		
11	0000 958 0806	Podložka	1		
12	9460 624 0600	Zajišťovací kroužek 6	1		
13	1118 195 3500	Pružina	1		
14	0000 930 2298	Spouštěcí lano Ø 3 mm x 30,5 m	1		
15	9075 478 4159	Válcový šroub IS-D5x24	4		
16	4147 967 1545	Identifikační štítek FS 460 C	1		
18	0000 967 4065	Varování Jiskřiště	1		USA
19	4147 195 0600	Startovací kolo	1		
20	0000 955 0802	Matice s přírubou M8x1	1		
22	0000 195 7200	Cliquet	2		
23	1128 195 3500	Pružina	1		
24	4147 007 1013	Sada dílů krycí desky	1	25 - 27	
25	4147 195 5400	Kryt	1		
26	9074 478 3005	Válcový šroub IS-P4x14	2		
27	4147 140 4400	Vzduchový filtr	1		
28	9645 951 7735	O-kroužek N 25x3,5-FPM75	1		

Spouštěcí zařízení ErgoStart

#	Číslo dílu	Popis	Množství	Obsahuje jeden nebo více článků	Poznámky
29	4147 007 1001	Sada dílů krycí desky	1	25 - 28	
30	4147 007 1801	Opravná sada	1	4, 5, 8 - 13	

Tlumič výfuku, kryt

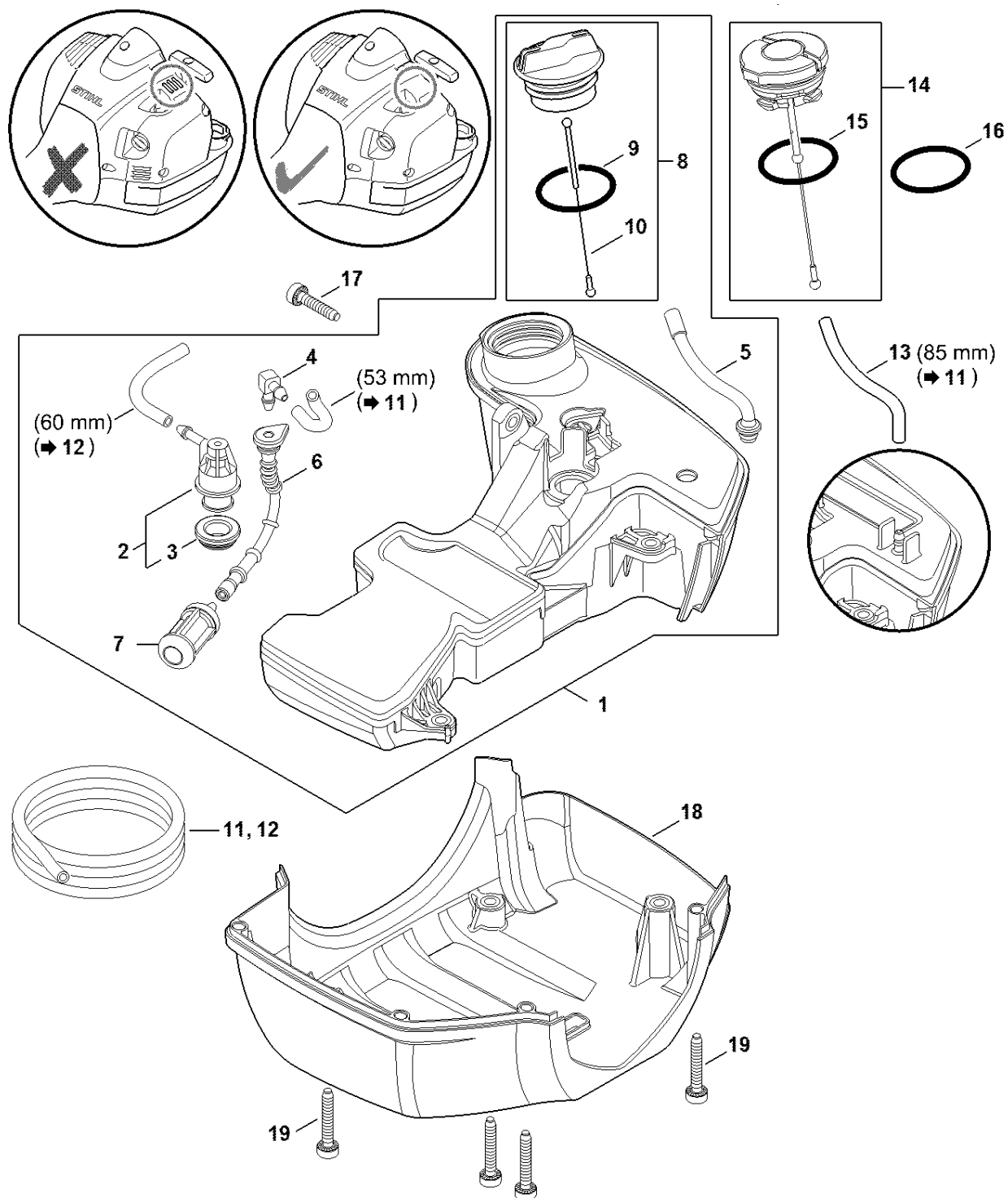


4147-GET-0125-A0

Tlumič výfuku, kryt

#	Číslo dílu	Popis	Množství	Obsahuje jeden nebo více článků	Poznámky
1	4147 140 0601	Tlumič	1		
3	4147 140 0600	Tlumič	1		
7	9022 341 0983	Válcový šroub IS-M5x16	3		
8	4147 149 0601	Těsnění tlumiče	1		
9	4147 141 3201	Chladicí plech	1		
10	4147 141 3200	Chladicí plech	1		
13	4147 080 1601	Kryt	1		
14	4147 020 4000	Vložka	1		
15	9022 341 0983	Válcový šroub IS-M5x16	1		
16	9075 478 4159	Válcový šroub IS-D5x24	2		
17	4147 084 4102	Zásuvka	1		
18	9074 478 3005	Válcový šroub IS-P4x14	1		
19	4147 080 0401	Krytka	1	21	
20	0000 951 1114	Šroub M5x12	1		
21	9022 319 0981	Válcový šroub IS-M5x17	1		
23	4147 007 1602	Sada těsnění	1	8	
24	4147 007 1601	Sada těsnění	1	8	

Palivová nádrž

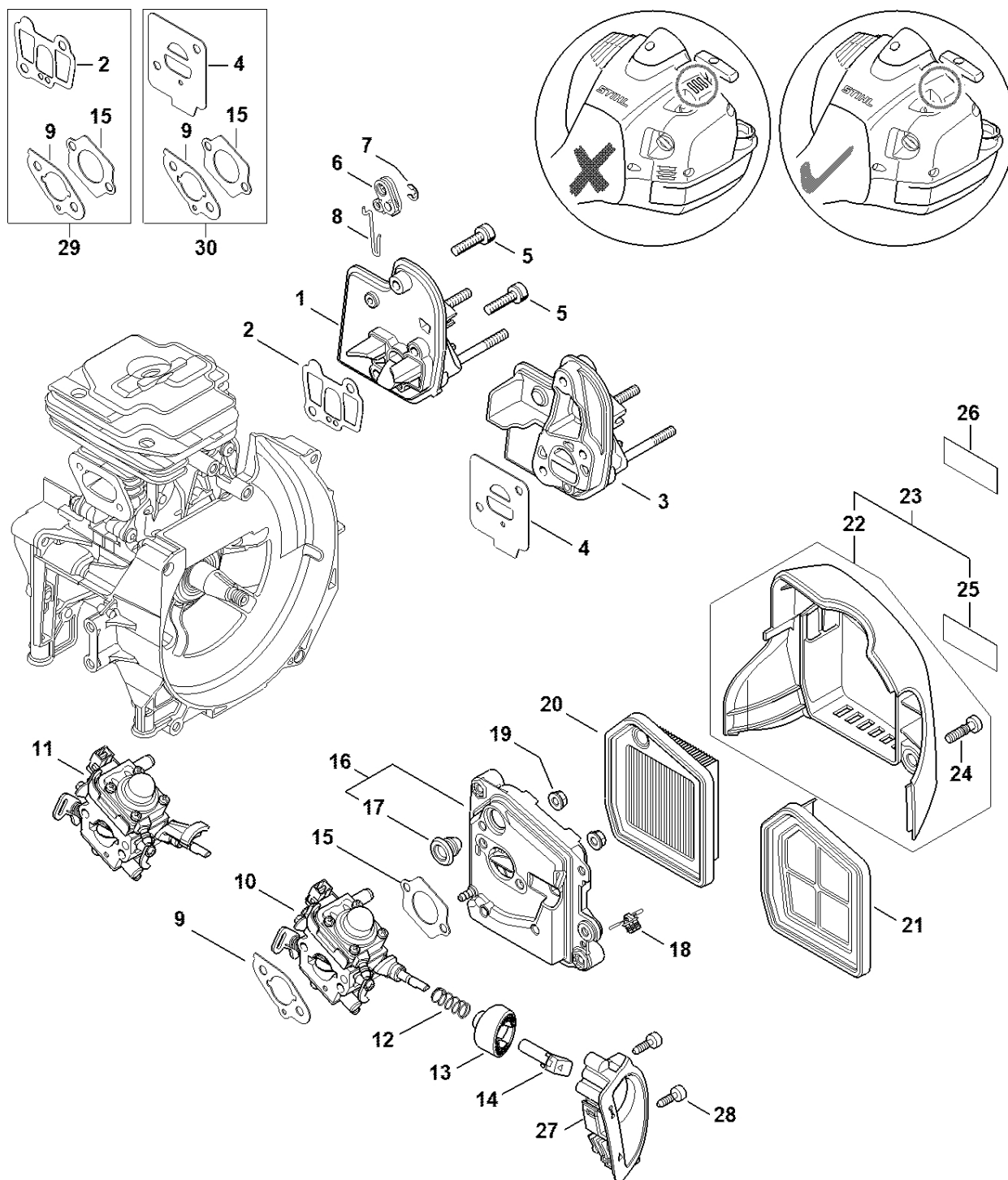


4147-GET-011-1-A1

Palivová nádr

#	Číslo dílu	Popis	Množství	Obsahuje jeden nebo více článků	Poznámky
1	4147 350 0404	Palivová nádrž	1	2 - 10	
2	0000 350 5812	Odvětrávání nádrže	1	3	
3	4223 353 9201	Pouzdro	1		
4	4224 122 3900	Úhlová spojka	1		
5	4147 358 0803	Hadice	1		
6	4147 358 0800	Hadice	1		
7	0000 350 3521	Sací filtr	1		
8	0000 350 0527	Zátka nádrže	1	9, 10	
9	9645 951 3890	O-kroužek 35x3-FPM 80	1		
10	0000 350 0900	Lano	1		
11	0000 937 5004	Hadice 3,1 x 5,7 mm x 1 m, R5	1		
12	0000 930 2803	Hadice 3,1 x 5,7 mm x 1 m, R3	1		
12	0712 923 8004	Hadice 3,1 x 5,7 mm x 10 m, R3	1		
13		Hadice 3,1 x 5,7 x 85 mm, R5 Do sériového čísla: 174501159	1		
14	0000 350 0533	Zátka nádrže Do sériového čísla: 174501159	1	15	
15	9645 948 7734	O-kroužek 25x3,5 Do sériového čísla: 174501159	1		
16	9645 951 7735	O-kroužek N 25x3,5-FPM75	1		
17	9075 478 4159	Válcový šroub IS-D5x24	1		
18	4147 350 6600	Ochranná deska	1		
19	9075 478 4167	Válcový šroub IS-D5x32	4		

Mezipříruba, vzduchový filt



4147-GET-0126-A0

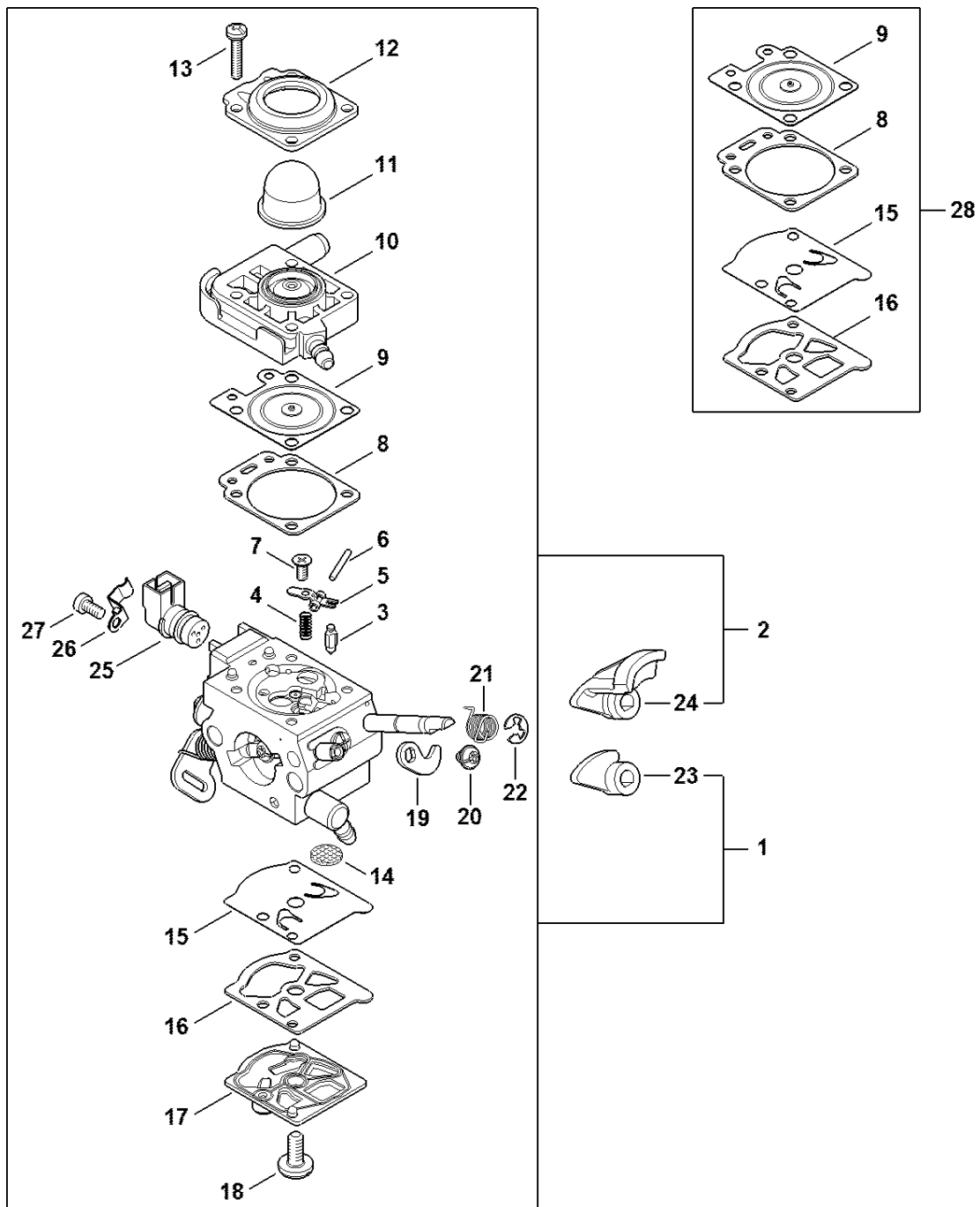
Mezipříruba, vzduchový filtr

#	Číslo dílu	Popis	Množství	Obsahuje jeden nebo více článků	Poznámky
1	4147 120 2301	Prostřední příruba	1		
2	4147 129 0903	Těsnění	1		
3	4147 120 2300	Mezipříruba	1		
4	4147 129 0900	Těsnění	1		
5	9022 341 1045	Válcový šroub IS-M5x24	3		
6	4147 182 2800	Páka	1		
7	9460 624 0400	Zajišťovací kroužek 4	1		
8	4147 182 1500	Plynové táhlo	1		
9	4147 129 0901	Těsnění	1		
10	4147 120 0608	Karburátor WTF-12A	1		
11	4147 120 0603	Karburátor WTF-7E	1		
12	0000 997 0842	Tlaková pružina	1		
13	4147 182 2803	Páka	1		
14	4147 182 2802	Páka	1		
15	4147 129 0902	Těsnění	1		
16	4147 140 2802	Kryt filtru	1	17	
17	4134 123 7500	Pouzdro	1		
18	0000 430 4801	Zátka	1		
19	9216 261 0700	Šestihranná matice M5	2		
20	4147 141 0300	Vzduchový filtr	1		
21	4147 140 4400	Vzduchový filtr	1		
22	4147 140 1000	Kryt filtru	1	24	
24	9022 319 1027	Válcový šroub IS-M5x21	2		
27	4147 141 9802	Pouzdro	1		
28	9074 478 3005	Válcový šroub IS-P4x14	2		
29	4147 007 1602	Sada těsnění	1	2, 9, 15	

Mezipříruba, vzduchový filt

#	Číslo dílu	Popis	Množství	Obsahuje jeden nebo více článků	Poznámky
30	4147 007 1601	Sada těsnění	1	4, 9, 15	

Karburátor WTF-7, WTF-12



4147-GET-0137-A0

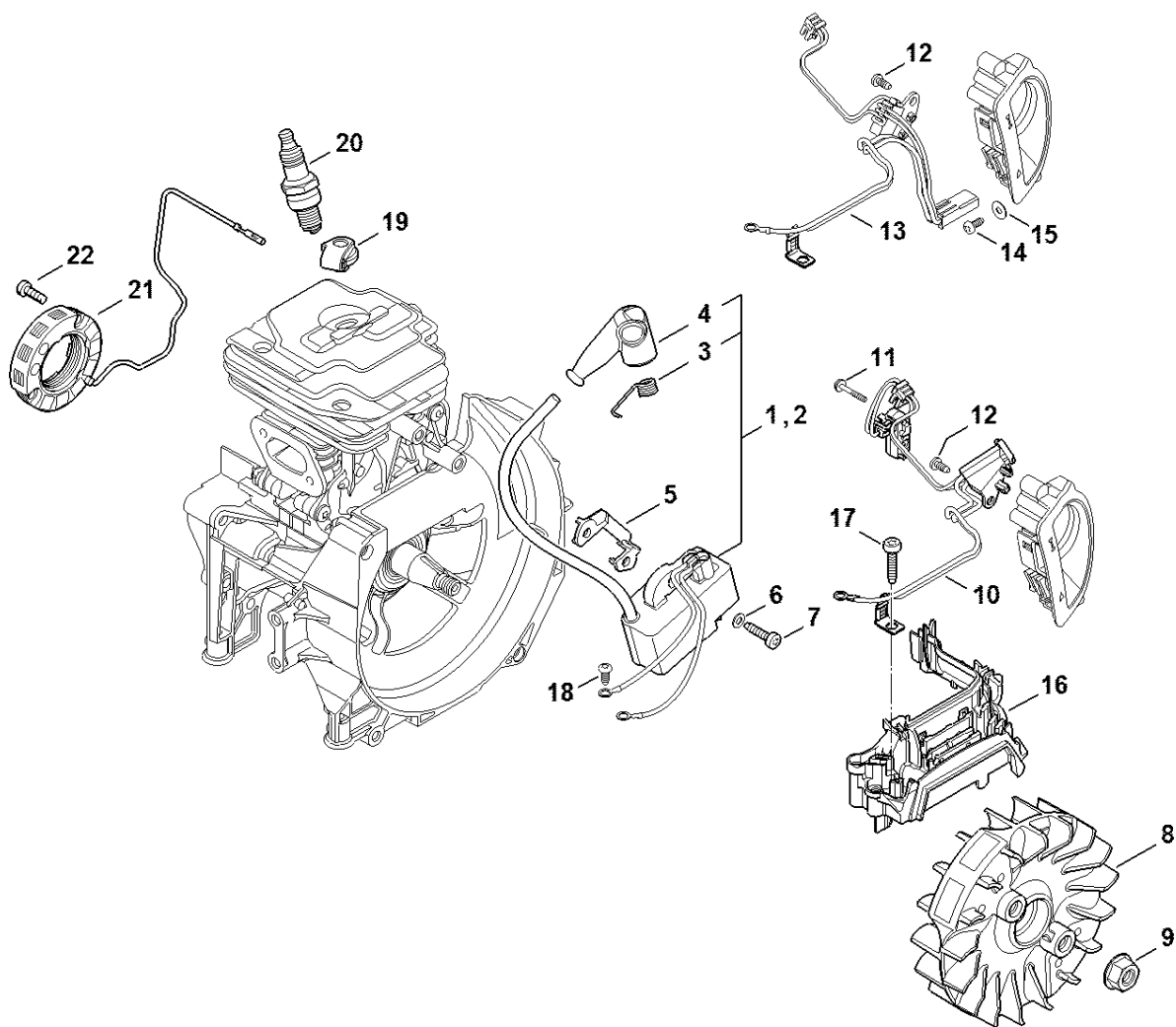
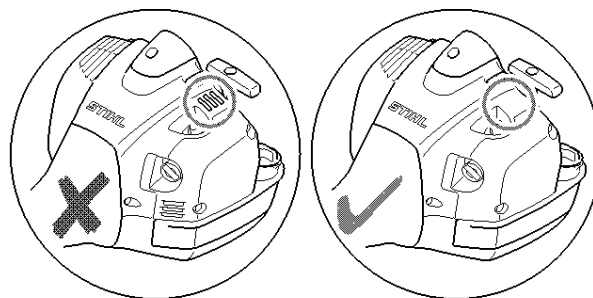
Karburátor WTF-7, WTF-12

#	Číslo dílu	Popis	Množství	Obsahuje jeden nebo více článků	Poznámky
1	4147 120 0608	Karburátor WTF-12A	1	3 - 23, 25 - 27	
2	4147 120 0603	Karburátor WTF-7E	1	3 - 22, 24 - 27	
3	4116 121 5100	Vstupní tryska	1		
4	4147 122 3001	Pružina	1		
5	1121 121 5000	Páka pro nastavení přívodu	1		
6	1113 121 9200	Osa	1		
7	1121 122 7103	Šrouby s kulatou hlavou	1		
8	4133 129 0901	Těsnění	1		
9	4147 121 4700	Regulační membrána	1		
10	4147 120 2201	Příruba	1		
11	4133 121 2700	Krytka	1		
12	4133 121 0801	Víčko	1		
13	4147 122 7100	Šroub	4		
14	1114 121 7800	Síto	1		
15	1121 121 4801	Membrána čerpadla	1		
16	4147 129 0904	Těsnění	1		
17	1143 120 2600	Kryt čerpadla	1		
18	1114 122 7100	Šroub	1		
19	4147 121 3500	Páčka škrticí klapky	1		
20	1121 122 7102	Šrouby s kulatou hlavou	1		
21	4147 122 3200	Ohnutá pružina	1		
22	1117 122 9000	Pojistný kroužek	1		
23	4147 121 6603	Páka	1		
24	4147 121 6601	Páka	1		
25	0000 120 5111	Elektromagnetický ventil	1		
26	0000 121 2300	Svorka	1		

Karburátor WTF-7, WTF-12

#	Číslo dílu	Popis	Množství	Obsahuje jeden nebo více článků	Poznámky
27	0000 122 7102	Šroub	1		
28	4147 007 1700	Sada dílů karburátoru	1	8, 9, 15, 16	

Zapalovací zařízení

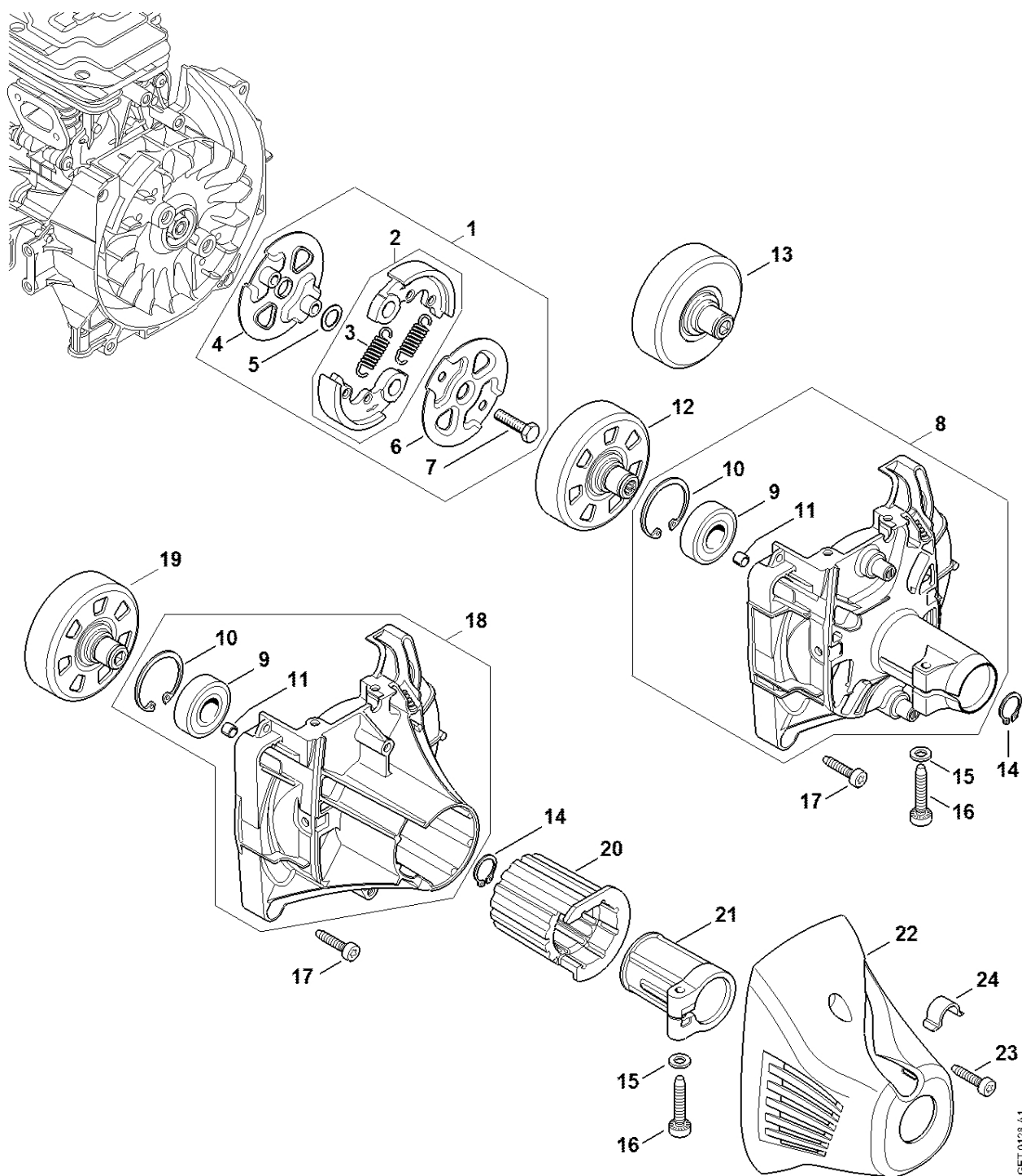


4147-GET-0127-A0

Zapalovací zařízení

#	Číslo dílu	Popis	Množství	Obsahuje jeden nebo více položek	Poznámky
1	4147 400 4718	Ovládací zařízení	1	3, 4	
2	4147 400 4711	Ovládací zařízení	1	3, 4	
3	0000 998 0604	Ohnutá pružina	1		
4	0000 405 1005	Kontakt zapalovacího kabelu	1		
5	4241 405 8000	Izolátor Do sériového čísla: 177416343	1		
6	9291 021 0100	Podložka 4,3	2		
7	9075 478 3019	Válcový šroub IS-D4x18	2		
8	4147 400 1200	Rotor	1		
9	0000 955 0802	Matice s přírubou M8x1	1		
10	4147 430 1002	Rozvaděč	1		
11	9076 478 0210	Šroub s polozapuštěnou hlavou IS-A2,5x16	1		
12	9074 478 2970	Válcový šroub IS-P4x10	1		
13	4147 430 1000	Rozvaděč	1		
14	9074 478 2970	Válcový šroub IS-P4x10	1		
15	9307 021 0080	Podložka 3,2	1		
16	4147 448 1207	Kabelová spona	1		
17	9075 478 4159	Válcový šroub IS-D5x24	2		
18	9074 478 2970	Válcový šroub IS-P4x10	2		
19	4147 448 1202	Kabelová spona	1		
20	0000 400 7011	Svíčka NGK CMR6H	1		

Spojka, spojovací skříň



4147-GET-0128-A1

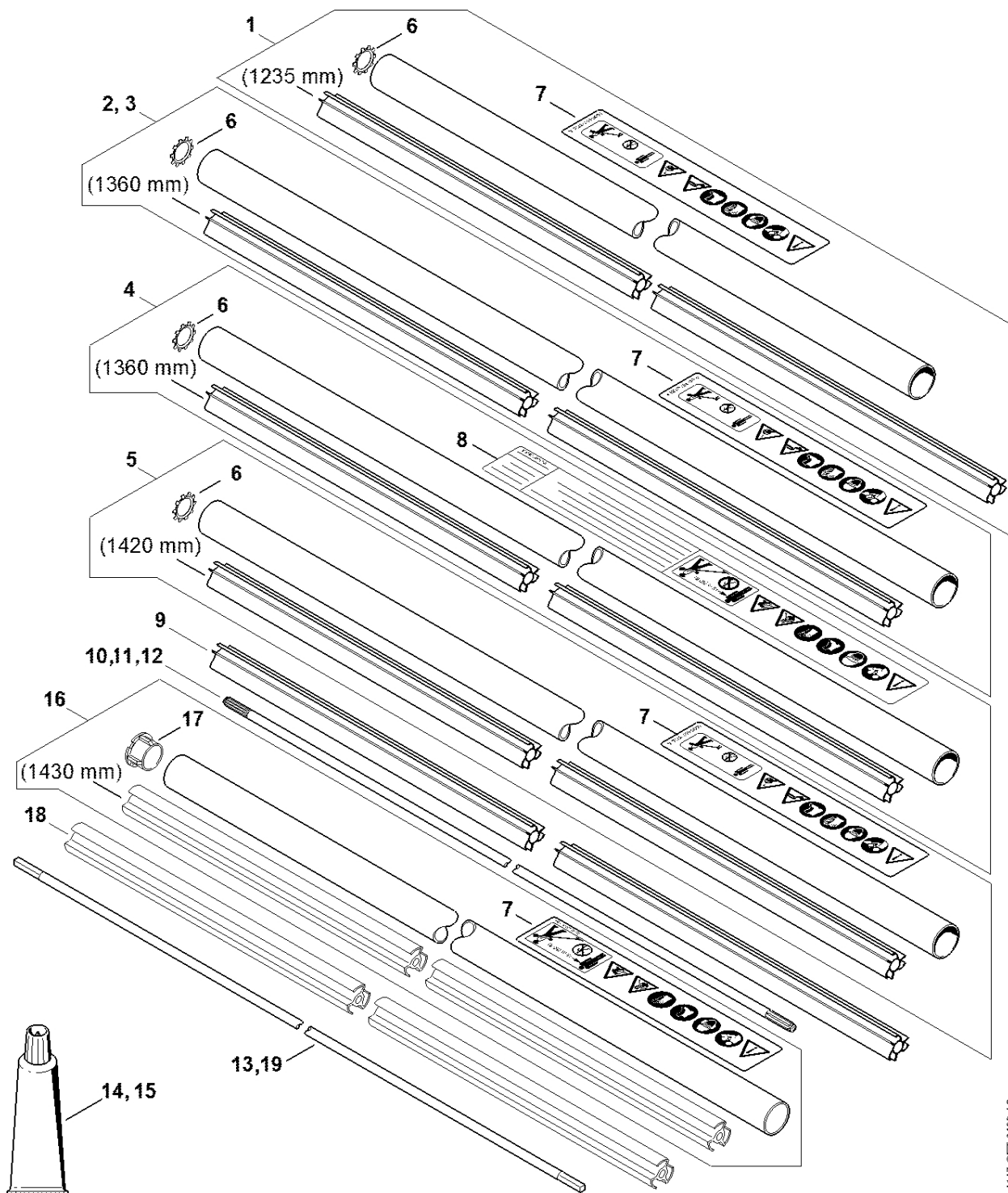
Spojka, spojovací skříň

#	Číslo dílu	Popis	Množství	Obsahuje jeden nebo více článků	Poznámky
1	4147 160 2002	Spojka	1	2 - 7	
2	4147 160 2000	Spojka	1	3	
3	0000 997 5519	Napínací pružina	2		
4	4147 160 3000	Krycí podložka	1		
5	0000 958 1000	Podložka 16x10x0,5	2		
6	4128 162 1000	Krycí podložka	1		
7	0000 951 0600	Šestihranná šroub M6	2		
8	4147 160 0617	Spojovací kryt	1	9 - 11	
9	9503 003 7452	Kuličkové ložisko s drážkou 6202-2RS	1		
10	9456 621 3860	Pojistný kroužek 35x1,5	1		
11	0000 988 8600	Pouzdro	2		
12	4147 160 2902	Spojková zvonka	1		
14	9455 621 1520	Pojistný kroužek 15x1	1		
15	9291 021 0140	Podložka 6,4	1		
16	9075 478 4720	Válcový šroub IS-D6x35	1		
17	9075 478 4159	Válcový šroub IS-D5x24	4		

#	Číslo dílu	Popis	Množství	Obsahuje jeden nebo více článků	Poznámky
1	4147 790 0909	Přední kryt	1	4 - 7	
2	4147 790 0903	Kryt AV	1	3 - 6	
3	9799 003 0410	Vložka se závitem M6x15,4	1		
4	9074 478 4125	Válcový šroub IS 5x14	1		
5	4147 791 4300	Ochranný díl	1		
6	9286 620 9821	Klipová matice 4,8	1		
7	9799 003 0500	Závitová vložka M8x16,4	1		
8	9286 620 9810	Spojovací matice 4,2	1		
9	4147 792 9301	Gumový tlumič	2		
10	4147 790 8301	AV-Pružina	1		
11	4147 790 8300	AV-Ressort	1		
12	4128 710 6700	Svorka	1	13	
13	9022 341 1010	Válcový šroub IS-M5x18	1		
14	9417 003 7512	Klipová matice 4,0x9,6x1,8	2		
15	4147 791 2801	Kroužkový doraz	2		
16	4147 791 7600	Podpěra	1		
17	9074 478 4425	Válcový šroub IS-P6x19	2		
18	0000 997 1701	Tlačná pružina	1		
19	9022 341 0980	Válcový šroub IS-M5x16	2		
20	4147 791 0901	Upínací držák	1		
21	4147 791 0904	Upínací prvek	1		
22	4147 790 7503	Šroub s upínacím mechanismem	1		
23	9646 945 0490	O-kroužek 7x1,5	1		
24	4147 790 4800	Upínací držák	1	25, 26	
25	9211 260 1150	Šestihranná matice M8x1 levá	1		
26	9451 621 2925	Ozubený kroužek 24x0,5	1		

#	Číslo dílu	Popis	Množství	Obsahuje jeden nebo více článků	Poznámky
27	4147 790 7501	Šroub s upínacím zařízením	1		

Kompletní trubka



4147-BET-0129-A0

Kompletní trubka

#	Číslo dílu	Popis	Množství	Obsahuje jeden nebo více produktů	Poznámky
1	4147 710 7106	Kompletní trubka Ø 28 mm x 1,36 m	1	6, 7	
6	9451 621 2933	Ozubený kroužek 24x0,5	1		
7	0000 967 7253	Výstražný piktogram FS	1		
9	4128 711 7301	Pouzdro 1425 mm	1		
10	4148 711 3204	Hnací hřídel 1,408 m	1		
14	0781 120 1109	Multifunkční mazivo 80 g	1		
15	0781 120 1110	Multifunkční mazivo 225 g	1		

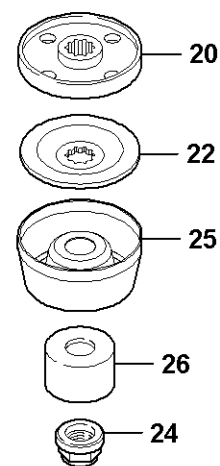
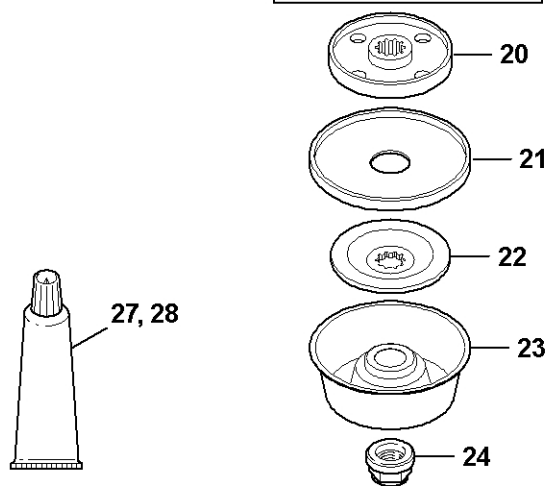
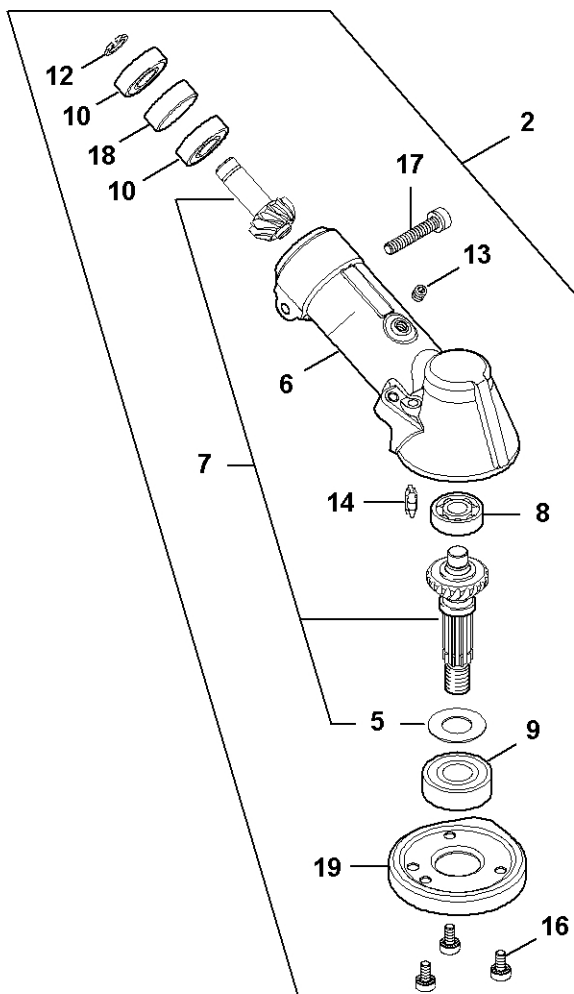
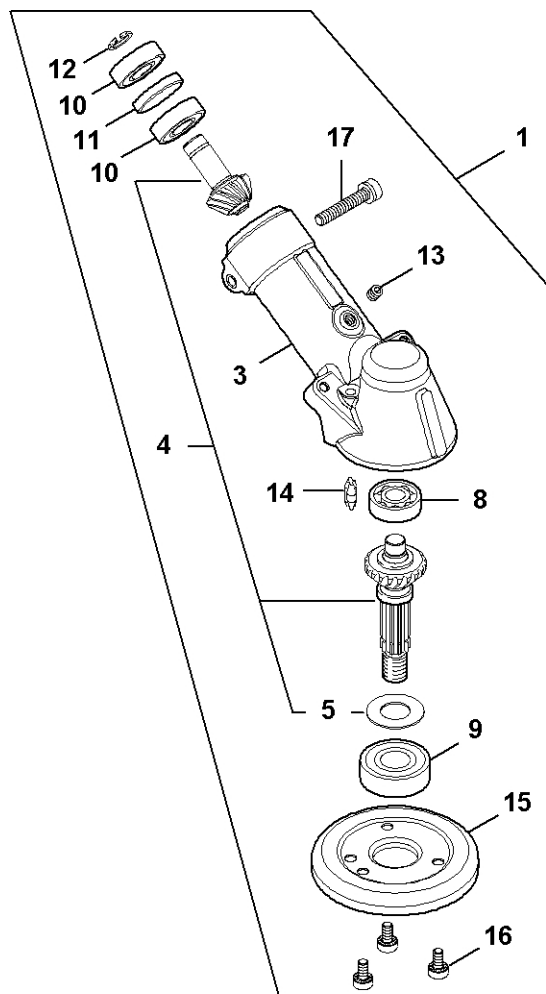
Oboustranná rukoje

#	Číslo dílu	Popis	Množství	Obsahuje jeden nebo více článků	Poznámky
2	4147 791 1700	Trubková rukojeť	1		
3	4147 790 0300	Rukojeť	1	4 - 6	
4	4147 791 7500	Kryt	1		
5	9214 320 0700	Bezpečnostní matice M5	1		
6	9022 341 1220	Válcový šroub IS-M5x48	1		
7	4148 790 1307	Ovládací rukojeť	1	8 - 21	
8	4148 790 0304	Rukojeť	1	21	
9	4147 442 1600	Spojovací pružina	1		
10	4147 182 2801	Páka	1		
11	4147 182 4502	Ohnutá pružina	1		
12	9371 470 2683	Válcový kolík 5x28	1		
13	4144 180 1501	Páčka plynu	1	14	
14	0000 953 0808	Závitový čep	1		
15	4144 182 2801	Páka	1		
16	4144 182 4500	Ohnutá pružina	1		
17	4144 182 0800	Zarážková páka	1		
18	4128 182 4501	Ohnutá pružina	1		
19	9074 478 3025	Válcový šroub IS-P4x16	3		
20	9214 320 0700	Bezpečnostní matice M5	1		
21	9022 341 1090	Válcový šroub IS-M5x40	1		
22	9022 341 1220	Válcový šroub IS-M5x48	1		
23	4147 180 1112	Kabel pro ovládání plynu Nad sériovým číslem: 185017832	1		
25	4147 180 1100	Kabel pro ovládání plynu	1		
29	4147 790 9102	Chráníč rukou	1	30 - 33	
30	4147 790 9100	Chráníč rukou	1	32, 33	

Oboustranná rukoje

#	Číslo dílu	Popis	Množství	Obsahuje jeden nebo více článků	Poznámky
31	4147 790 9101	Chráníč rukou	1	32, 33	
32	9771 021 2245	Svorka	2		
33	4147 790 5001	Zapínání na suchý zip	1		10 kusů

Reduktor

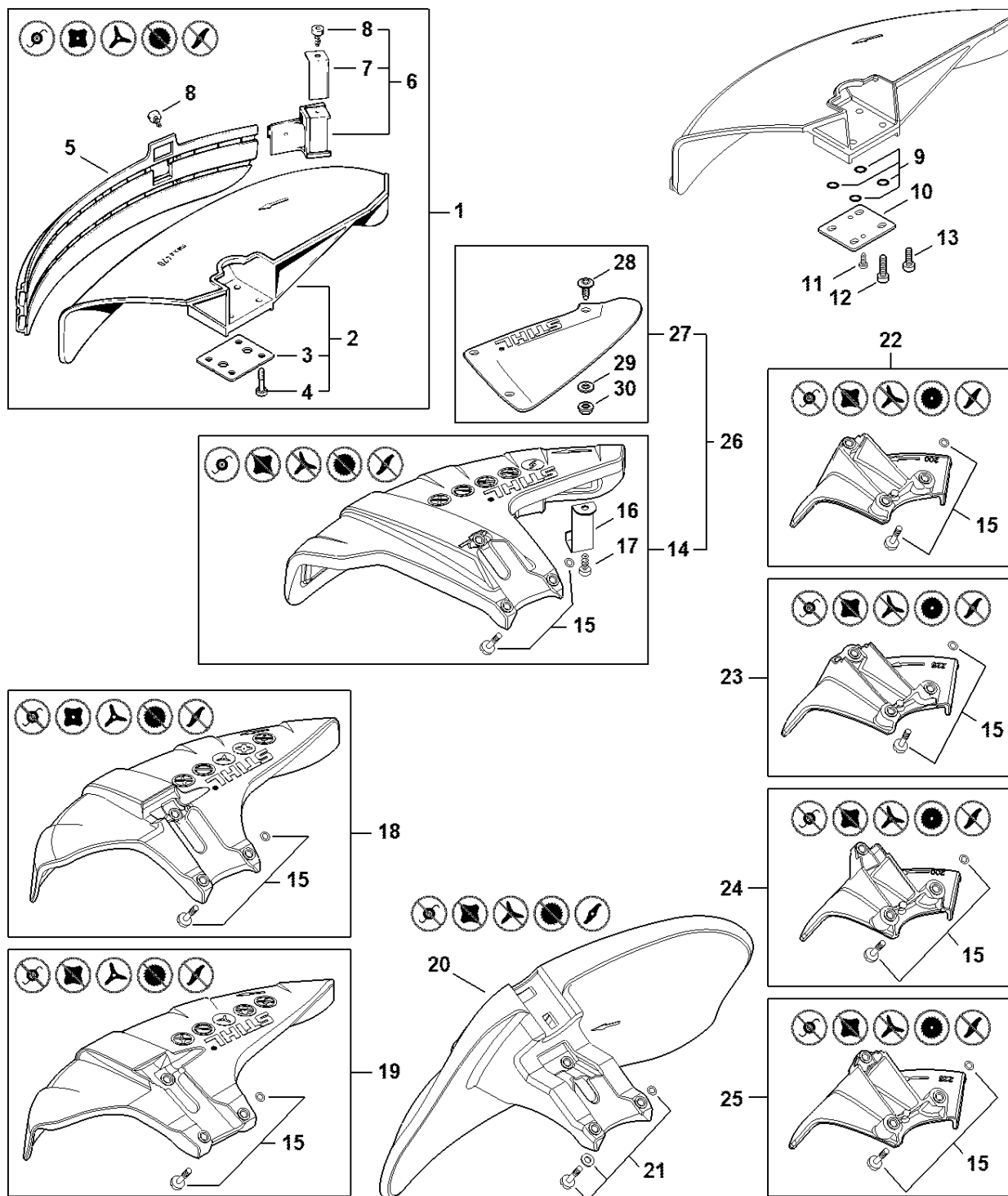


4147-GET-0120-A0

Reduktor

#	Číslo dílu	Popis	Množství	Obsahuje jeden nebo více položek	Poznámky
2	4147 640 0112	Redukční ventil	1	5 - 10, 12 - 14, 16 - 19	
5	4147 642 9500	Odstředivý disk	1		
6	4147 641 0310	Kryt reduktoru	1		
7	4147 640 7303	Sada ozubených kol	1	5	
8	9503 003 0103	Kuličkové ložisko s drážkou 6000	1		
9	9503 003 7454	Kuličkové ložisko s drážkou 6202-2RS	1		
10	9503 003 5159	Kuličkové ložisko s drážkou 6001-2Z	2		
12	9455 021 1131	Pojistný kroužek 12x1	1		
13	0000 953 1001	Závitový čep M6	1		
14	4147 641 0800	Bezpečnostní zátka	1		
16	9022 399 0950	Válcový šroub IS M5x10	3		
17	0000 790 6105	Šroub s válcovou hlavou M6	1		
18	4147 642 8511	Rozpěrná objímka	1		
19	4147 717 2701	Ochranný kroužek	1		
20	4147 710 3800	Tlakový kotouč	1		
21	4119 717 2800	Ochranná podložka	1		
22	4128 713 1600	Tlaková podložka	1		
23	4119 713 3100	Nosná deska	1		
24	4119 642 7600	Matice s přírubou M12x1,5 vlevo	1		
25	4116 713 3100	Nosná deska	1		
26	4116 717 2702	Ochranný kroužek	1		
27	0781 120 1117	Mazivo pro reduktor 80 g	1		
28	0781 120 1118	Mazivo do reduktoru 225 g	1		

Ochranný kry

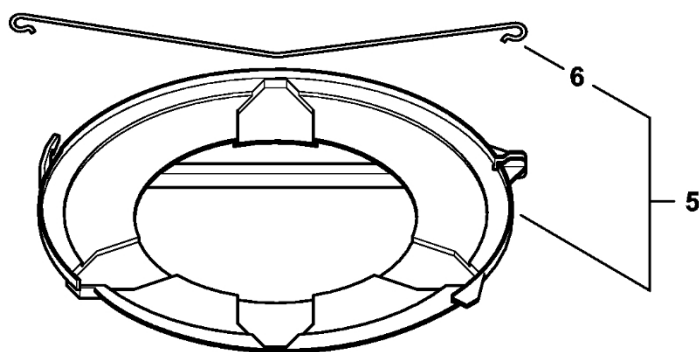
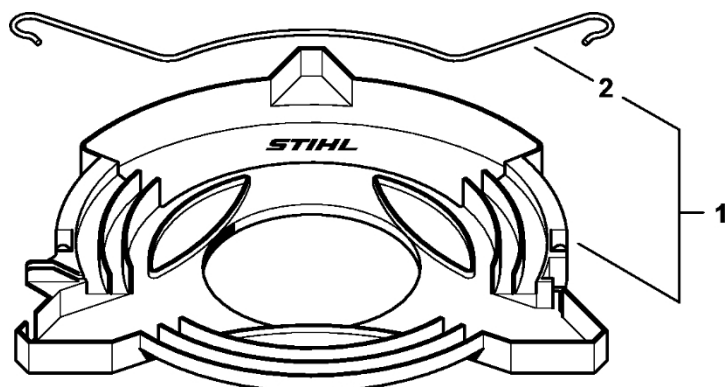


4147-GET-0055-A2

Ochranný kryt

#	Číslo dílu	Popis	Množství	Obsahuje jeden nebo více článků	Poznámky
19	4147 007 1017	Sada ochranných krytů	1	15, 31	
22	4147 710 8210	Zarážka Ø 200 mm	1	15	
23	4147 710 8211	Zarážka Ø 225 mm	1	15	
31	4147 710 8106	Ochranný kryt	1		

Ochranný obal pro převahu

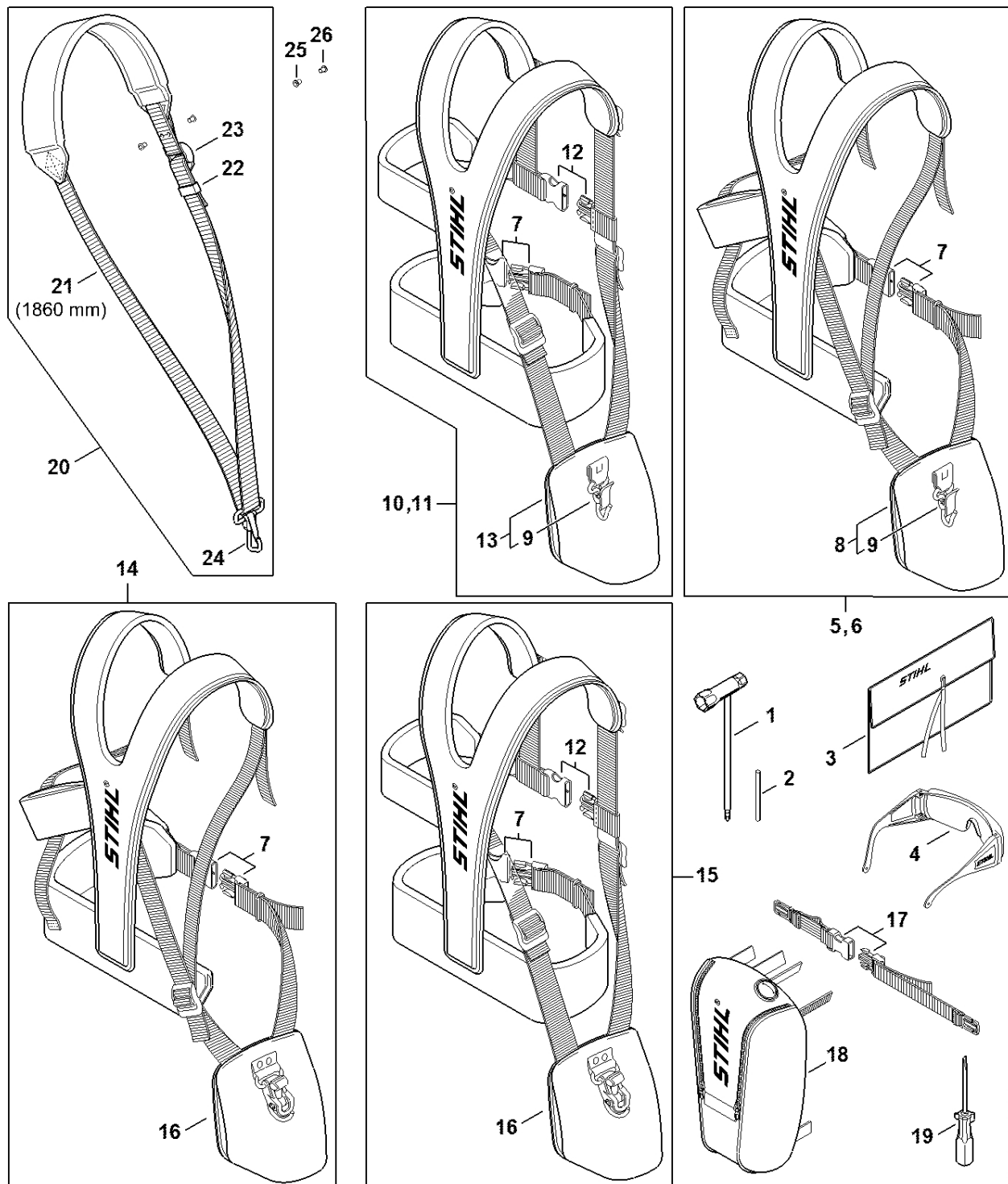


4148-GET-0023-A0

Ochranný obal pro přepravu

#	Číslo dílu	Popis	Množství	Obsahuje jeden nebo více článků	Poznámky
1	4116 790 3901	Ochranný kryt pro přepravu Ø 350	1	2	
2	4116 792 4300	Upevňovací příruba	1		
3	4119 790 3901	Ochranný kryt pro přepravu Ø 225	1	4	
4	4119 792 4300	Upevňovací příruba	1		
5	4119 790 3906	Ochranný kryt pro přepravu Ø 260	1	6	
6	4119 792 4305	Upevňovací příruba	1		

Nářadí, dvojitá ramenní popruh

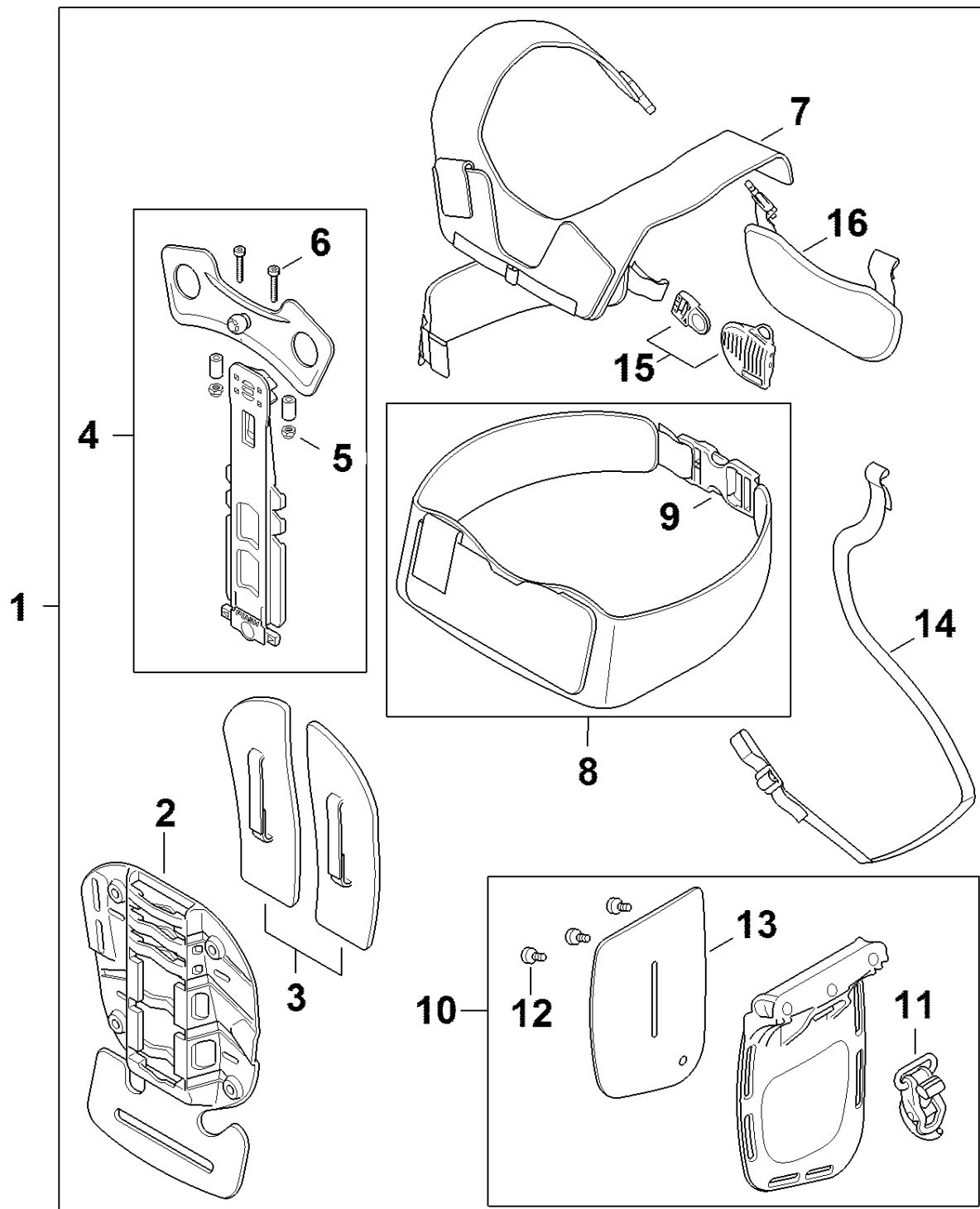


4147-GET-0136-A1

Nářadí, dvojitá ramenní popruh

#	Číslo dílu	Popis	Množství	Obsahuje jeden nebo více článků	Poznámky
1	4180 890 3400	Víceúčelový klíč	1		
2	4130 893 7800	Sklopné pouzdro	1		
3	0000 891 0810	Kabelka na nářadí	1		
4	0000 884 0307	Ochranné brýle	1		
7	4134 710 6401	Závěr	1		
9	4147 710 6900	Karabina	1		
10	4147 710 9003	Lesní postroj ADVANCE	1	7, 9, 12, 13	
11	4147 710 9009	Lesní postroj ADVANCE XXL	1	7, 9, 12, 13	
12	4147 710 6402	Zapínání na popruh	1		
13	4147 740 2501	Polstrování	1	9	
15	4147 710 9015	Lesní postroj ADVANCE PLUS	1	7, 12, 16	
16	4147 740 2502	Polstrování	1		
17	0000 790 7700	Hrudní popruh	1		
18	4147 881 5700	Batož na nářadí	1		
19	0000 890 2300	Šroubovák	1		

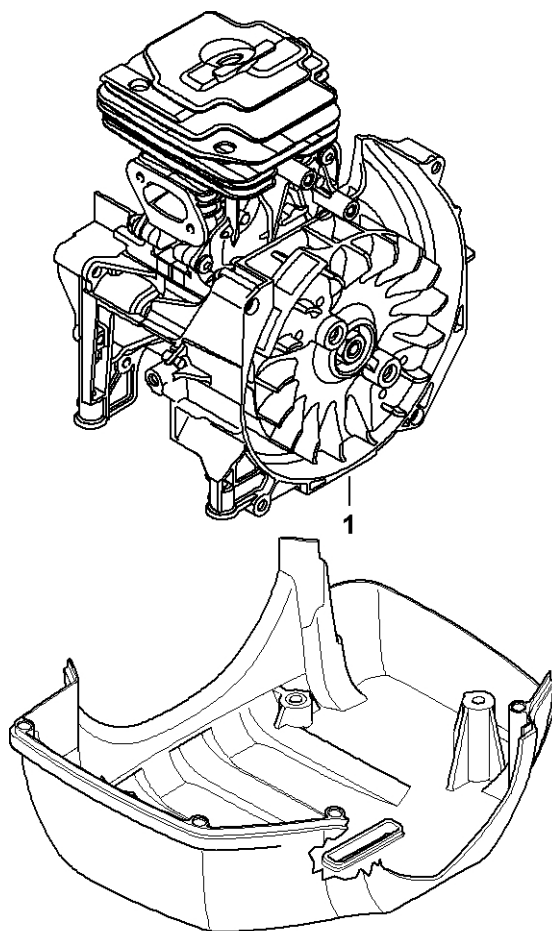
Lesní postroj ADVANCE X-TREEm



4147-GET-0053-A0

Lesní postroj ADVANCE X-TREEm

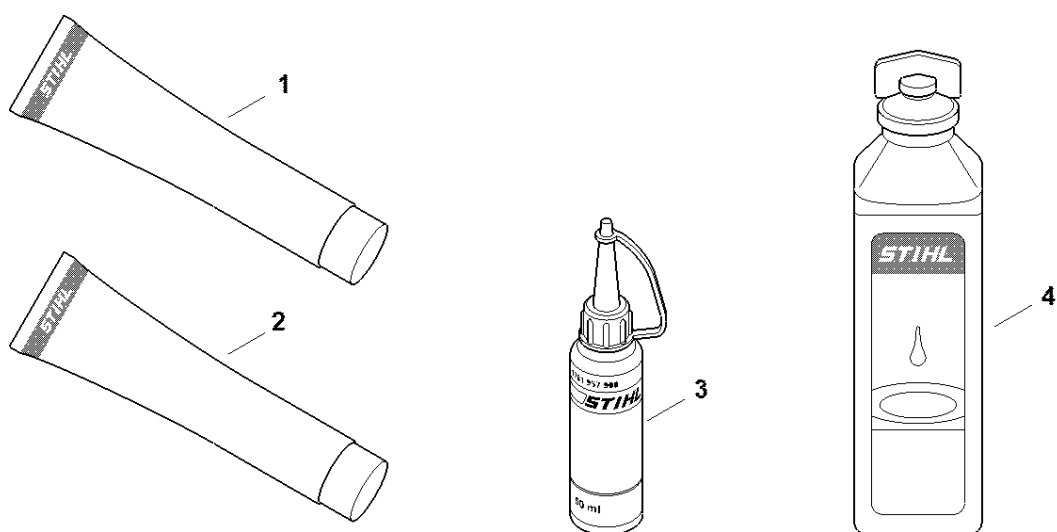
#	Číslo dílu	Popis	Množství	Obsahuje jeden nebo více článků	Poznámky
1	0000 710 9001	Lesnický postroj ADVANCE X-TREEm	1	2 - 16	
2	0000 718 7501	Zádová deska	1		
3	0000 790 7300	Chránič ledvin	1		
4	0000 830 0100	Adaptér ramen	1	5, 6	
5	9214 320 0600	Bezpečnostní matice M4	2		
6	9022 313 0740	Šroub IS-M4x25-8.8	2		
7	0000 710 8801	Postroj	1		
8	0000 710 9100	Pás	1	9	
9	0000 710 6401	Zapínání	1		
10	0000 740 2500	Polstrování	1	11 - 13	
11	4147 710 6901	Karabina	1		
12	9022 313 0650	Válcový šroub IS-M4x10	3		
13	0000 740 2510	Čalounění	1		
14	0000 710 6502	Řemen	1		
15	0000 710 6400	Závěr	1		
16	0000 790 9400	Hrudní deska	1		



4147-GET-0104-A1

Číslo stroje

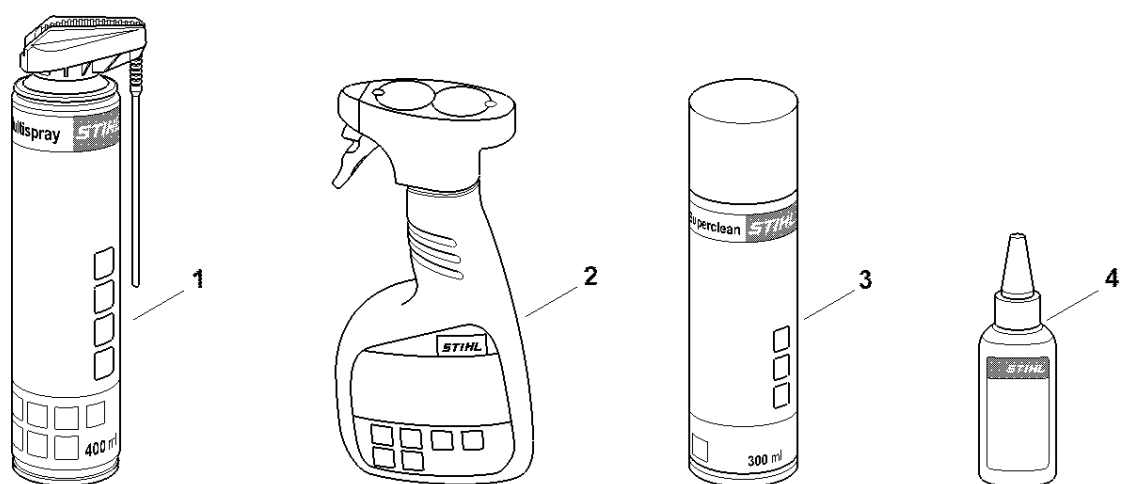
#	Číslo dílu	Popis	Množství	Obsahuje jeden nebo více článků	Poznámky
1		Umístění čísla stroje	1		



0000-GET-0169-A0

Různé maziva a tuk

#	Číslo dílu	Popis	Množství	Obsahuje jeden nebo více článků	Poznámky
1	0781 120 1022	Mazivo pro reduktor 40 g	1		
1	0781 120 1117	Mazivo pro reduktor 80 g	1		
1	0781 120 1118	Mazivo pro reduktor 225 g	1		
2	0781 120 1021	Mazivo pro reduktory Multilub 40 g tuba	1		
2	0781 120 1109	Multifunkční mazivo 80 g	1		
2	0781 120 1110	Multifunkční mazivo 225 g	1		
3	0781 957 9000	Antifrikční prostředek OH 723	1		
4	0781 319 8401	HP 100 ml	1		
4	0781 319 8052	HP Super 100 ml	1		
4	0781 319 8060	HP Ultra 100 ml	1		



0000-GET-0171-A0

#	Číslo dílu	Popis	Množství	Obsahuje jeden nebo více článků	Poznámky
1	0730 411 7002	Multispray 50 ml	1		
1	0730 411 7000	Multispray	1		
2	0000 881 9400	VarioClean 500 ml	1		
2	0000 881 9409	Speciální čisticí prostředek 5 l	1		
3	0782 420 1001	SuperClean 50 ml	1		
3	0782 420 1002	SuperClean 300 ml	1		
4	0782 516 8500	Multioil Bio 50 ml	1		