

FS 450-K

Seznam dílů
30.01.2023
Francie,
francouzština

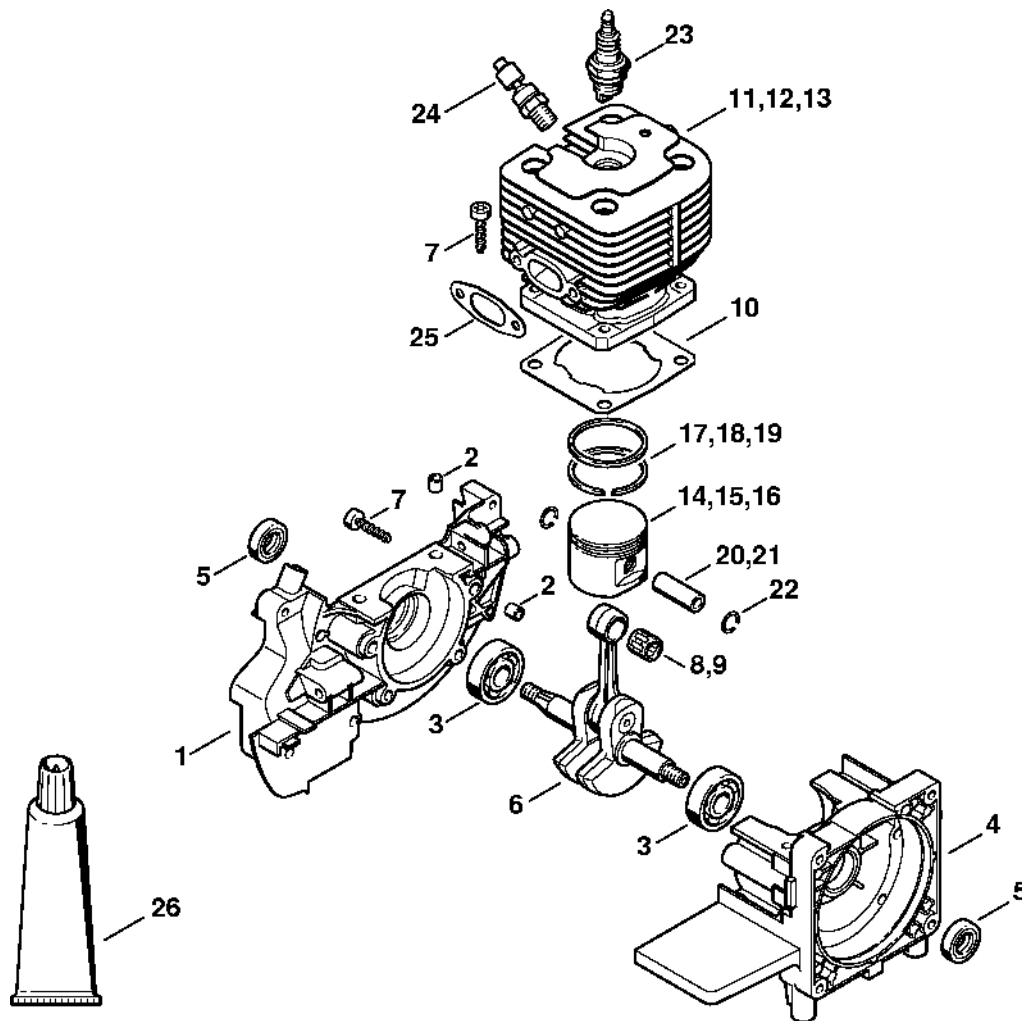
Krátká trubka

Obsah

Kryt, válec.....	3	Šroubovák T27x125.....	65
Odpalovací zařízení.....	5	Kleště A10-hladké.....	67
Tlumič, Kryt.....	7	Trubka 135 mm.....	69
Zapalovací zařízení, spojka.....	9	Příruba.....	71
Palivová nádrž.....	12	Montážní objímka.....	73
Kryt karburátoru, vzduchový filtr.....	14	Zásuvná objímka.....	75
Karburátor C1Q-S154, C1Q-S94.....	17	Montážní šroub.....	77
Karburátor C1Q-S34 (46.2003).....	20	Nastavovací kalibr.....	79
Karburátor C1Q-S33 (19.1998).....	23	Zajišťovací šroub.....	81
Kompletní trubka.....	26	Vytahovač.....	83
Ovládací páka.....	28	Nástavec 13.....	85
Trubková rukojeť, ovládací rukojeť.....	30	Montážní hák.....	87
Reduktor.....	33	Upínací zařízení.....	89
Reduktor (05.2003).....	35	Upevňovací deska.....	91
Reduktor (20.1998).....	38	Nástroj pro zatloukání.....	93
Ochranný kryt.....	40	Montážní nástroj.....	95
Ochranný kryt pro přepravu, ochranný kryt pro drticí nůž.....	42	Omezovací lišta.....	97
Nástroje, dvojité popruh.....	44	Momentový klíč s optickým/akustickým ukazatelem akustickým.....	99
Číslo stroje.....	47	Momentový klíč.....	101
Omezovací lišta.....	49	Momentový klíč s optickým/akustickým ukazatelem akustickým.....	103
Spojka.....	51	Momentový klíč.....	105
Svérka.....	53	Svorka (s profily č. 3.1 + 4).....	107
Dřevěná montážní podložka.....	55	Podložka.....	109
Montážní objímka.....	57	Čelisti.....	111
Montážní šroub.....	59	Montážní stojan.....	113
Těsnicí deska.....	61	Upevňovací deska.....	115
Svorka C19.....	63		

Montážní nástroj 10	117
Montážní nástroj.....	119
Sada montážních nástrojů na straně magnetického kola.....	121
Vytahovací zařízení	123
Vytahovací zařízení	125
Spojka	127
Sada kontrolních nástrojů	129
Čerpadlo	131
Šroubovák T27x150.....	133
Šroubovák T20	135
Montážní nástroj LS.....	137

Kryt, válec

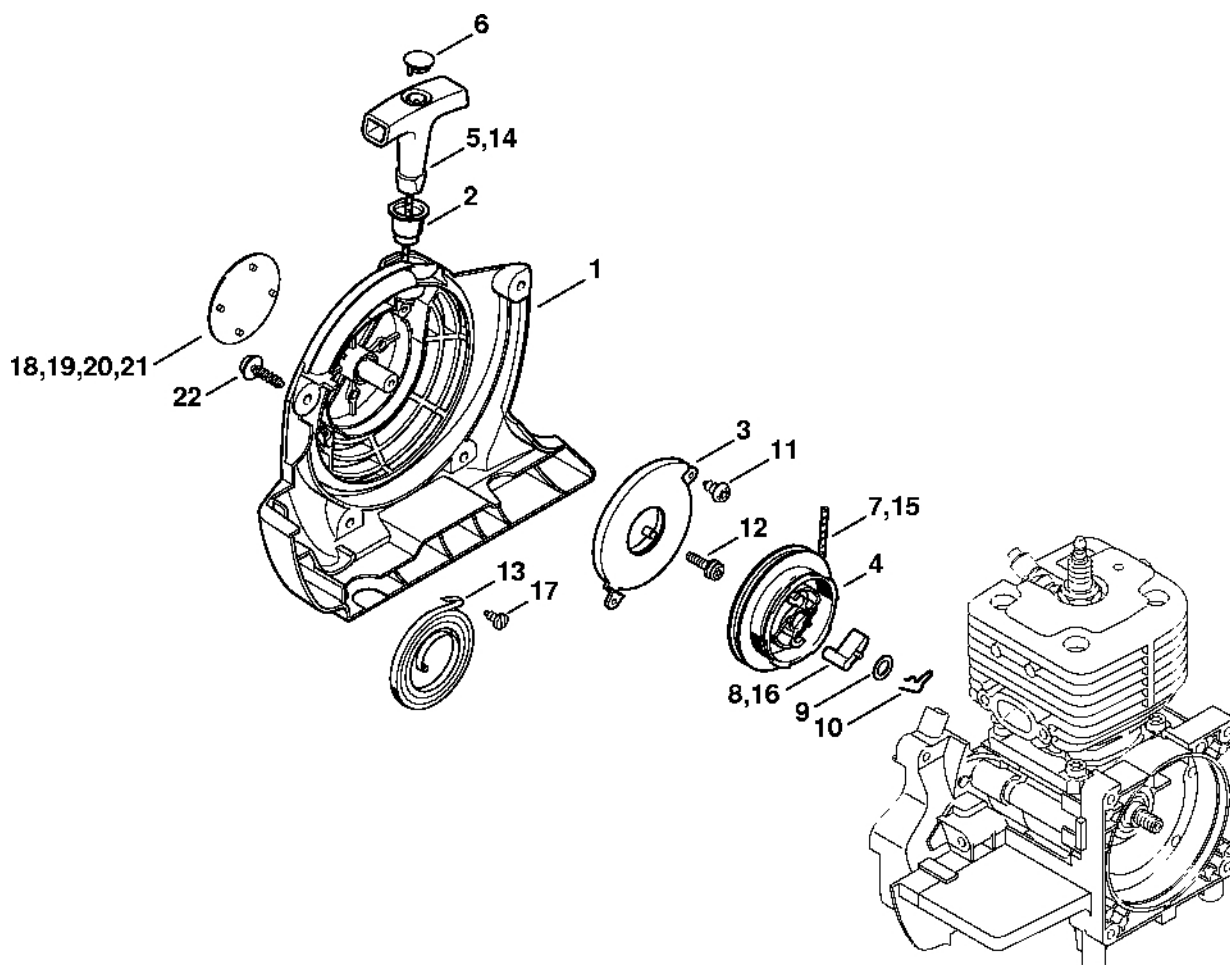


256ET044 SC

Kryt, válec

#	Číslo dílu	Popis	Množství	Obsahuje jeden nebo více článků	Poznámky
1	4128 020 2600	Polovina krytu klikového hřídele, strana ventilátoru	1	2, 3	
2	0000 988 8600	Pouzdro	4		
3	9503 003 0242	Kuličkové ložisko s drážkou 6201	2		
4	4128 020 2900	Polovina klikové skříňe	1	3	
5	9640 003 1195	Těsnicí kroužek 12x22x5	2		
6	4128 030 0400	Kliková hřídel	1		
7	9075 478 4175	Válcový šroub IS-D5x28	8		
8	9512 003 2250	Jehličková klec 10x13x12,5	1		
10	4128 029 2300	Těsnění válce	1		
12	4128 020 1211	Válec s pístem Ø 42 mm	1	7, 15, 18, 20, 22	
15	4128 030 2005	Píst Ø 42 mm	1	18, 20, 22	
18	1123 034 3003	Pístní kroužek Ø 42x1,2 mm	2		
20	4119 034 1500	Pístová osa 10x6,5x28	1		
22	9463 650 1000	Zarážka 10	2		
23	0000 400 7000	Svíčka NGK BPMR7A	1		
23	1110 400 7005	Svíčka Bosch WSR 6 F	1		
24	4128 020 9400	Dekompresní ventil	1		
25	4128 149 0600	Těsnění tlumiče výfuku	1		
26	0783 830 2000	Trubka s těsnicí pastou HT červená	1		
	4128 007 1050 těsnění	Sada	1	5, 10, 25	

Odpalovací zařízení

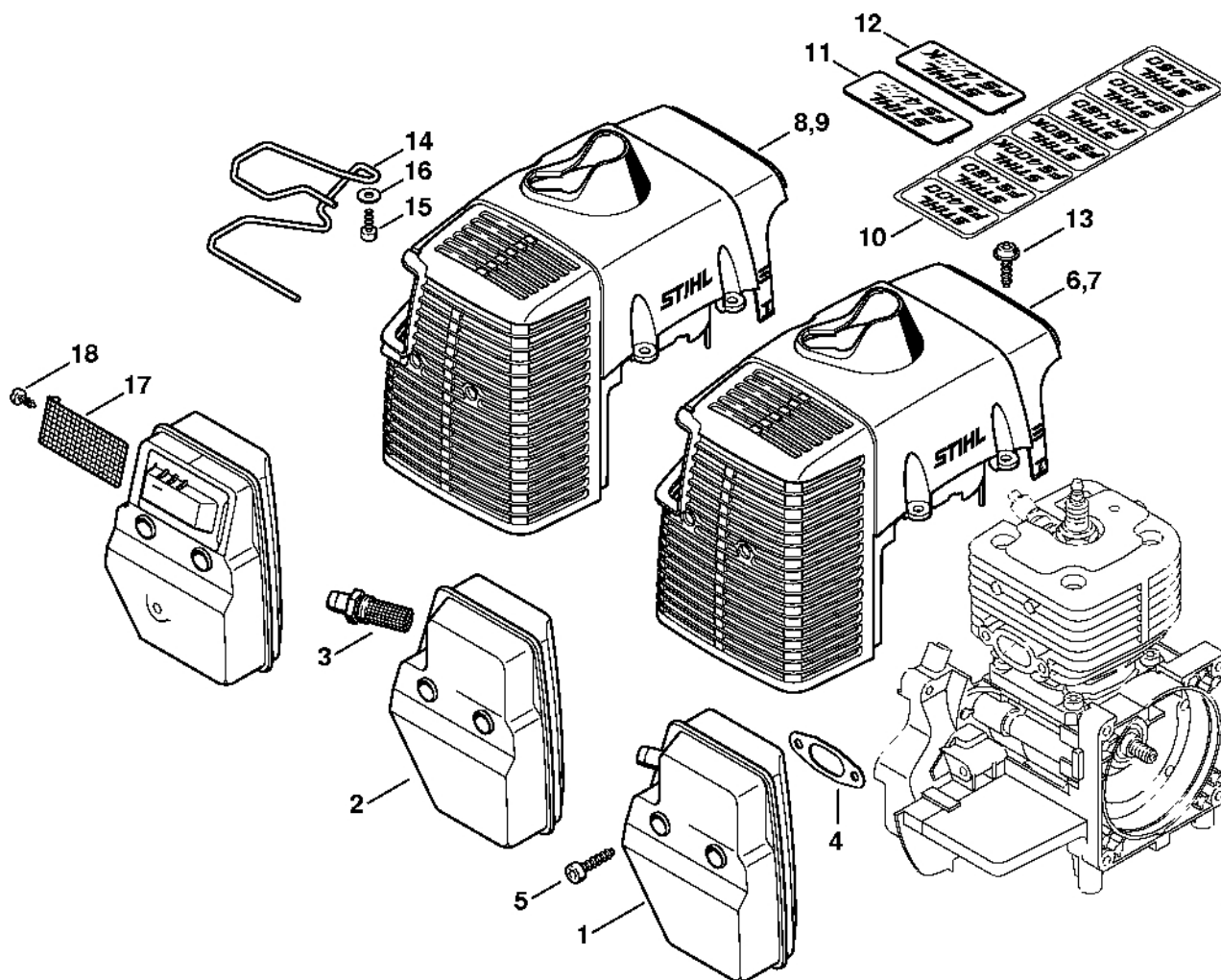


256ET048 SC

Odpalovací zařízení

#	Číslo dílu	Popis	Množství	Obsahuje jeden nebo více článků	Poznámky
	4128 080 2101	Kryt ventilátoru se startérem	1	1 - 12	
1	4128 080 1801	Kryt ventilátoru	1	2	
2	1110 084 9102	Pouzdro	1		
3	4134 190 0601	Vratná pružina	1		
4	4128 195 0400	Kladka	1		
5	0000 190 3405	Rukojeť ElastoStart Ø 3 mm	1	6, 7	
6	0000 195 7000	Krytka	1		
7	0000 195 8203	Spouštěcí kabel Ø 3x850 mm	1		
8	0000 195 7200	Ráčna	1		
9	0000 958 0923	Podložka	1		
10	1118 195 3500	Pružina	1		
11	9104 003 0410	Šroub Parker P3x6	2		
12	4223 084 5600	Šrouby s drážkou	1		
13	4134 190 0600	Vratná pružina	1		
14	0000 190 3400	Rukojeť ElastoStart Ø 3 mm	1	6, 15	
15	0000 195 8200	Startovací kabel Ø 3x800 mm	1		
16	4116 195 7200	Ráčna	1		
17	9099 021 2330	Parkerův šroub 3,5x6,5	1		
18	0000 967 1500	Emblém STIHL	1		
20	4128 967 1506	Sériové číslo FS 450	1		
22	0000 951 1100	Válcový šroub IS-D5x20	4		

Tlumič výfuku, kryt

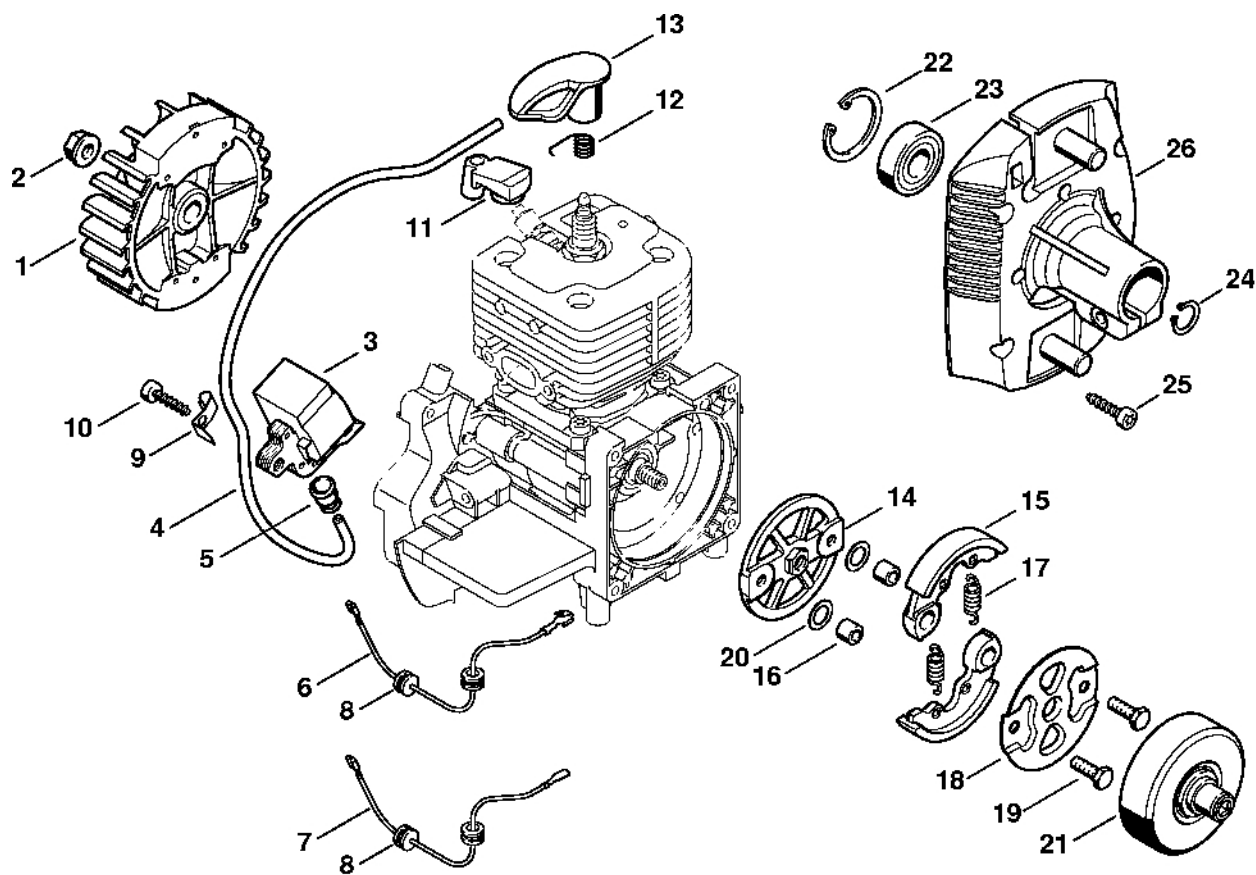


256ET046 SC

Tlumič výfuku, kryt

#	Číslo dílu	Popis	Množství	Obsahuje jeden nebo více článků	Poznámky
1	4128 140 0602	Tlumič	1		Evropa
2	4128 140 0601	Tlumič	1	3	USA, AUS, CDN
3	4140 140 6900	Násada s mřížkou	1		USA, AUS, CDN
4	4128 149 0600	Těsnění tlumiče	1		
5	9075 478 4159	Válcový šroub IS-D5x24	3		
6	4128 084 0909	Kryt	1		Evropa
7	4128 080 1650	Kryt	1	10	Evropa
8	4128 084 0908	Kryt	1		USA, CDN, AUS, NZ
9	4128 080 1651	Kryt	1	10	USA, AUS, CDN
10	4128 967 1508	Registrační značka	1		
12	4128 967 1503	Registrační značka FS 450 K	1		
13	0000 951 1100	Válcový šroub IS-D5x20	2		
14	4128 141 2600	Stříbrná spona	1		USA, CDN, AUS, NZ
15	9104 003 3002	Parkerova šroub IS-P4x12	1		USA, CDN, AUS, NZ
16	9307 021 0100	Podložka 4,3	1		USA, CDN, AUS, NZ
	4128 140 0652	Tlumič Do sériového čísla: 144681188	1	1, 7, 10	Evropa
	4128 140 0651	Tlumič Do sériového čísla: 144681188	1	2, 3, 9, 10, 14 - 16	USA, AUS, CDN
17	4128 141 9000	Mřížka Do sériového čísla: 144681188	1		
18	9099 021 0810	Šroub Parker 4,2x9,5 Do sériového čísla: 144681188	1		

Zapalovací zařízení, spojka



256ET056 SC

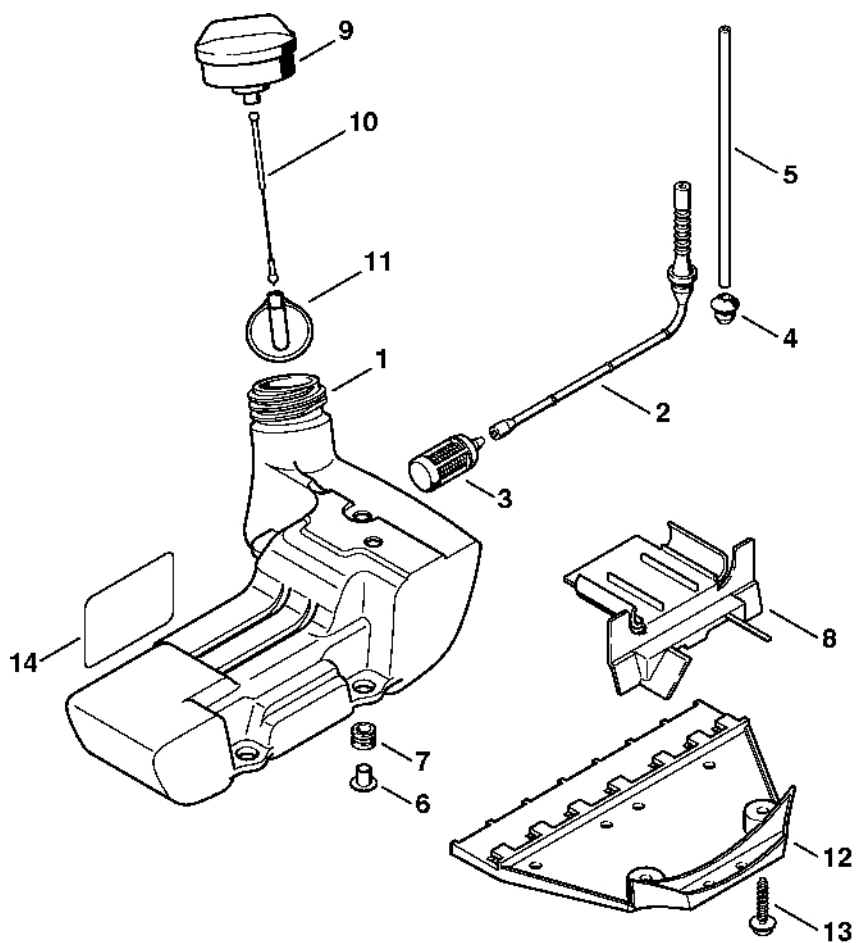
Zapalovací zařízení, spojka

#	Číslo dílu	Popis	Množství	Obsahuje jeden nebo více článků	Poznámky
1	4128 400 1200	Rotor	1		
2	9220 260 1100	Šestihranná matice M8	1		
3	4128 400 1306	Zapalovací modul	1	4, 5	
4		Zapalovací kabel 305 mm	1		
	0000 405 0600	Zapalovací kabel 1 m	1		
	0000 930 2251	Zapalovací kabel 10 m	1		
5	0000 989 1010	Ochranná objímka	1		
6	4128 440 1101	Zkratovací kabel	1	8	
7	4128 440 1105	Zkratovací kabel	1	8	
8	0000 989 0804	Ochranná objímka	2		
9	4128 448 1202	Kabelová spona	1		
10	9075 478 4159	Válcový šroub IS-D5x24	2		
11	4128 448 1200	Kabelová spona	1		
12	0000 998 0604	Ohnutá pružina	1		
13	4128 405 1000	Kontakt zapalovacího kabelu	1		
14	4128 160 2001	Spojka	1	15 - 20	
15		Závaží	2		
16	0000 961 0608	Prsten	2		
17	0000 997 5519	Napínací pružina	2		
18	4128 162 1000	Krycí podložka	1		
19	0000 951 0606	Šestihranná šroub	2		
20	0000 958 1000	Podložka 16x10x0,5	2		
21	4128 160 2900	Spojková zvonka	1		
22	9456 621 3860	Pojistný kroužek 35x1,5	1		
23	9503 003 7450	Kuličkové ložisko s drážkou 6202-2RS	1		
24	9455 621 1520	Pojistný kroužek 15x1	1		

Zapalovací zařízení, spojka

#	Číslo dílu	Popis	Množství	Obsahuje jeden nebo více článků	Poznámky
25	9075 478 4159	Válcový šroub IS-D5x24	4		
26	4128 160 0601	Spojovací skříň	1	22, 23	

Palivová nádrž

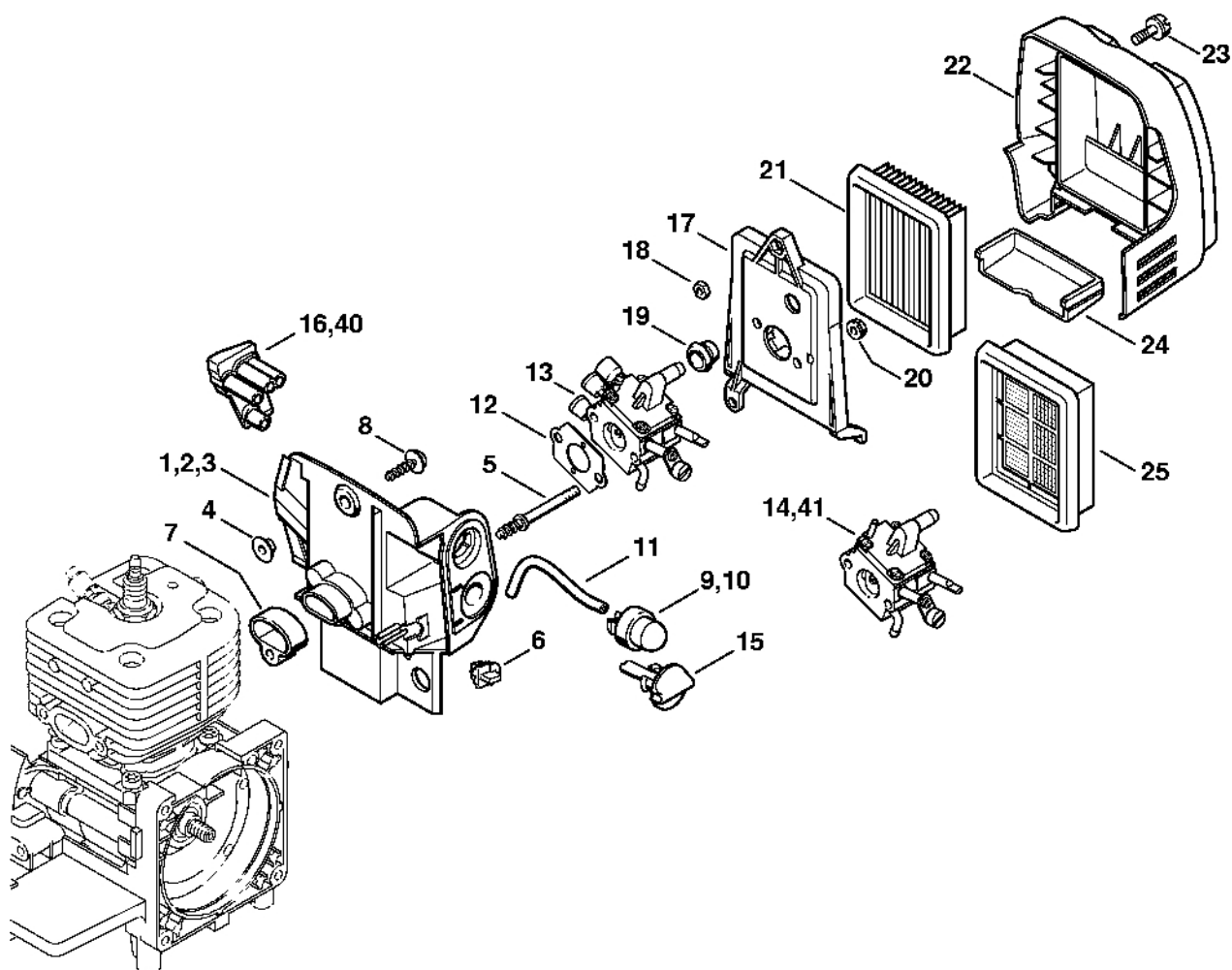


256ET057 SC

Palivová nádr

#	Číslo dílu	Popis	Množství	Obsahuje jeden nebo více článků	Poznámky
1	4128 350 0401	Palivová nádrž	1	2 - 8	
2	4128 358 0800	Hadice	1		
3	0000 350 3502	Sací filtr	1		
4	0000 989 0516	Pouzdro	1		
5		Trubka 2,2x5,4x155 mm, R1	1		
	0000 930 2802	Hadice 2,2 x 5,4 mm x 1 m, R1	1		
6	0000 351 3200	Přírubová spojka	4		
7	1125 084 8900	Pouzdro	4		
8	4128 021 2800	Vložka	1		
9	4128 350 0505	Zátka nádrže	1	10, 11	
10	0000 350 0900	Lano	1		
11	0000 353 0800	Bezpečnostní prvek	1		
12	4128 352 6500	Ochranná deska	1		
13	0000 951 1102	Válcový šroub IS-D5x26	4		
14	0000 967 7239	Výstražný piktogram Uzávěr nádrže	1		USA

Kryt karburátoru, vzduchový filt



256ET060 SC

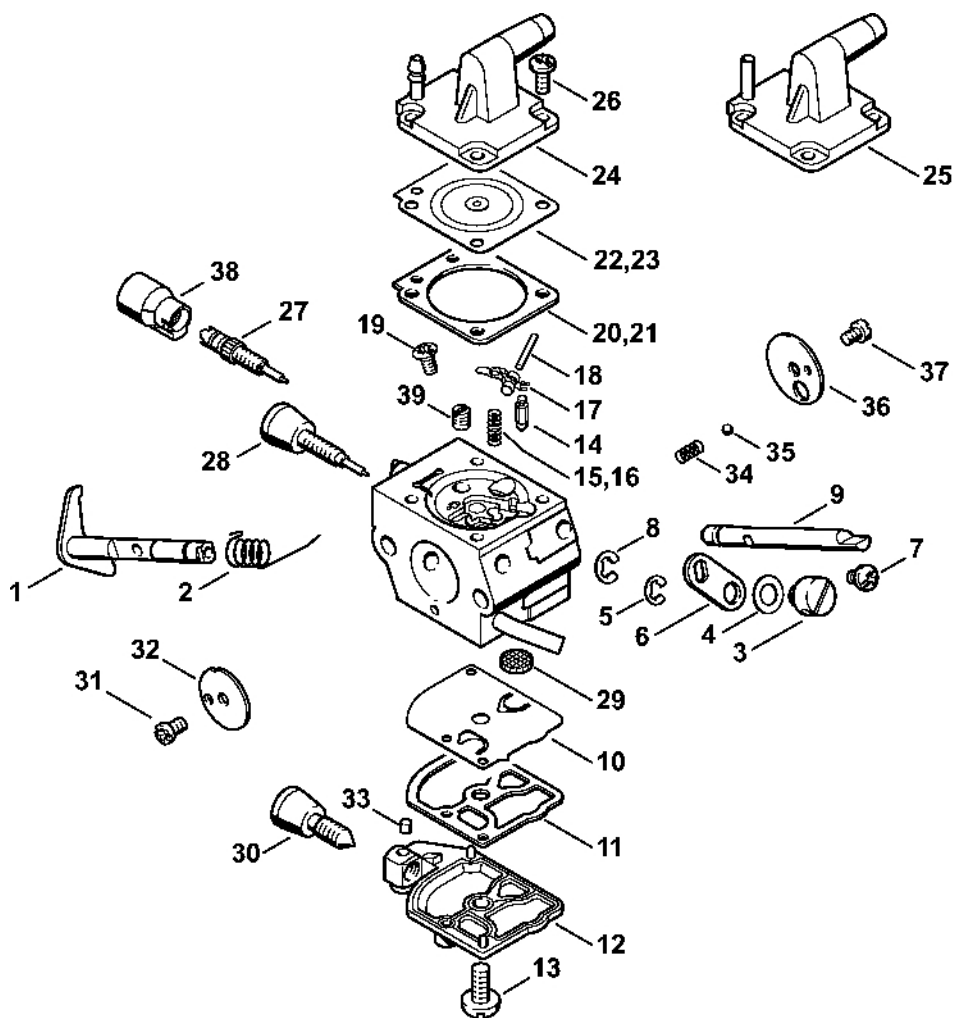
Kryt karburátoru, vzduchový filtr

#	Číslo dílu	Popis	Množství	Obsahuje jeden nebo více položek	Poznámky
1	4128 120 0103	Kryt karburátoru	1	4	
	4128 120 0150	Kryt karburátoru	1	1, 4, 9	
2	4128 120 0152	Kryt karburátoru	1	4, 5, 9	
3	4128 120 0151	Kryt karburátoru	1	4, 5, 9	
4	0000 963 1401	Pouzdro	1		
5	4134 122 6601	Šroub s přírubou	2		
6	4128 182 0700	Pouzdro	1		
7	4134 129 3000	Těsnicí kroužek	1		
8	0000 951 1100	Válcový šroub IS-D5x20	4		
9	0000 350 6201	Palivové čerpadlo	1		
10	4130 350 6200	Palivové čerpadlo	1		
11		Hadice 2,2x5,4x67 mm, R1	1		
	0000 930 2802	Hadice 2,2 x 5,4 mm x 1 m, R1	1		
12	4128 129 0900	Těsnění	1		
13	4128 120 0607	Karburátor C1Q-S154B	1		
14	4128 120 0651	Karburátor C1Q-S34H	1		
15	4128 182 9500	Nastavovací knoflík	1		
16	4128 123 7502	Pouzdro	1		
17	4128 140 2800	Kryt filtru	1	18	
18	9210 260 0700	Šestihranná matice M5	1		
19	4134 123 7500	Pouzdro	1		
20	9216 261 0700	Šestihranná matice M5	2		
21	4134 141 0300	Vzduchový filtr	1		
22	4128 140 1000	Kryt filtru	1	23	
23	4128 141 8000	Uzavírka	1		
	4128 007 1001	Sada pro předehřívání nasávaného vzduchu	1	24, 25	

Kryt karburátoru, vzduchový filtr

#	Číslo dílu	Popis	Množství	Obsahuje jeden nebo více článků	Poznámky
24	4128 141 2500	Vymáhání	1		
25	4128 141 0310	Vzduchový filtr	1		
	4128 007 1050	Sada těsnění	1	12	
40	4128 123 7501	Pouzdro	1		
41		Karburátor C1Q-S33B	1		

Karburátor C1Q-S154, C1Q-S94



4125-GET-000-A0

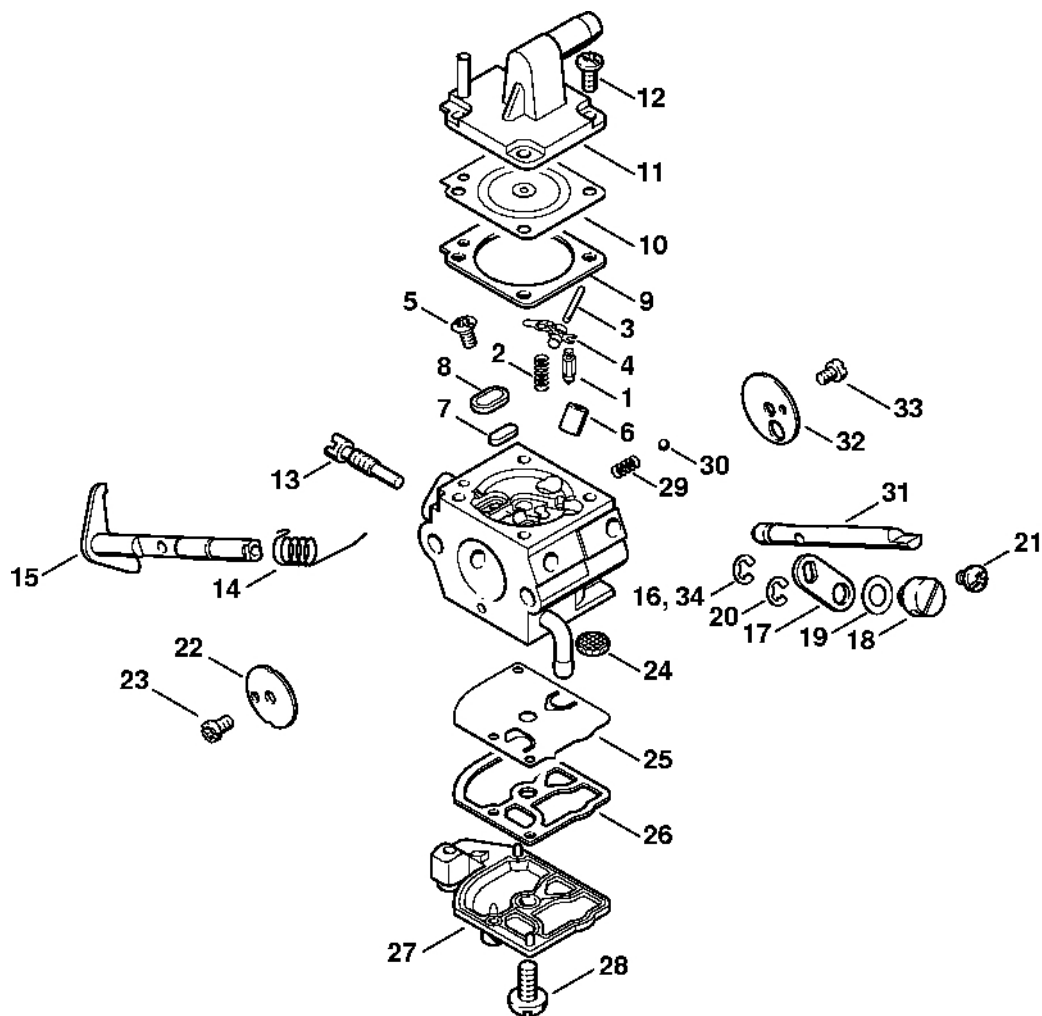
Karburátor C1Q-S154, C1Q-S94

#	Číslo dílu	Popis	Množství	Obsahuje jeden nebo více článků	Poznámky
	4128 120 0607	Karburátor C1Q-S154B	1	1 - 15, 17 - 20, 22, 24, 26 - 39	
	4128 120 0603	Karburátor C1Q-S94	1	1 - 14, 16 - 21, 23, 25 - 39	
1	4128 120 7150	Osa škrticí klapky s pákou	1	8	
2	1123 122 3000	Pružina	1		
3	4128 121 8901	Šroub	1		
4	4137 121 8600	Podložka	1		
5	1120 122 9000	Pojistný kroužek	1		
6	4134 123 7300	Páka	1		
7	9079 319 0280	Šroub s plochou hlavou M3x3,5	1		
8	1120 122 9000	Pojistný kroužek	1		
9	4134 121 3000	Osa startovací klapky	1		
10	1129 121 4800	Membrána čerpadla	1		
11	1123 129 0905	Těsnění čerpadla	1		
12	4134 121 0802	Kryt	1		
13	1120 122 7800	Šroub s polokruhovou hlavou	1		
14	Z000 018 Z000	Vstupní trn	1		
15	4128 122 3000	Pružina	1		
16	1120 122 3004	Průtokový ventil	1		
17	1125 121 5000	Páka pro nastavení přívodu	1		
18	1120 121 9200	Osa	1		
19	1120 122 6600	Šrouby s přírubou	1		
20	4134 129 0901	Nastavovací podložka	1		
21	1129 129 0900	Nastavovací těsnění	1		
22	4134 121 4701	Nastavovací membrána	1		
23	4129 121 4700	Nastavovací membrána	1		

Karburátor C1Q-S154, C1Q-S94

#	Číslo dílu	Popis	Množství	Obsahuje jeden nebo více článků	Poznámky
24	4134 121 0803	Víko	1		
25	4134 121 0801	Víko	1		
26	1120 122 6601	Šroub s podložkou	4		
27	4134 122 6701	Šroub H pro vysoké otáčky	1		
28	4128 122 6801	Šroub L pro bohatou směs při volnoběhu	1		
29	1123 121 7800	Síto	1		
30	4180 122 6200	Šroub pro nastavení volnoběžných otáček	1		
31	1125 122 7403	Šroub s kulatou hlavou	1		
32	4128 121 3301	Motýlek	1		
33	1125 122 4200	Upínací díl	1		
34	4119 122 3002	Pružina	1		
35	4119 122 4200	Kulička	1		
36	4128 121 2900	Startovací klapka	1		
37	1125 122 7403	Šrouby s kulatou hlavou	1		
38	4229 121 2701	Krytka	1		
	4128 007 1060	Sada dílů karburátoru	1	10, 11, 20, 22	
39	4137 121 5601	Pevná tryska 0,42	1		
	1129 007 1062	Sada dílů karburátoru	1	10, 11, 21, 23	

Karburátor C1Q-S34 (46.2003)



256ET026 SC

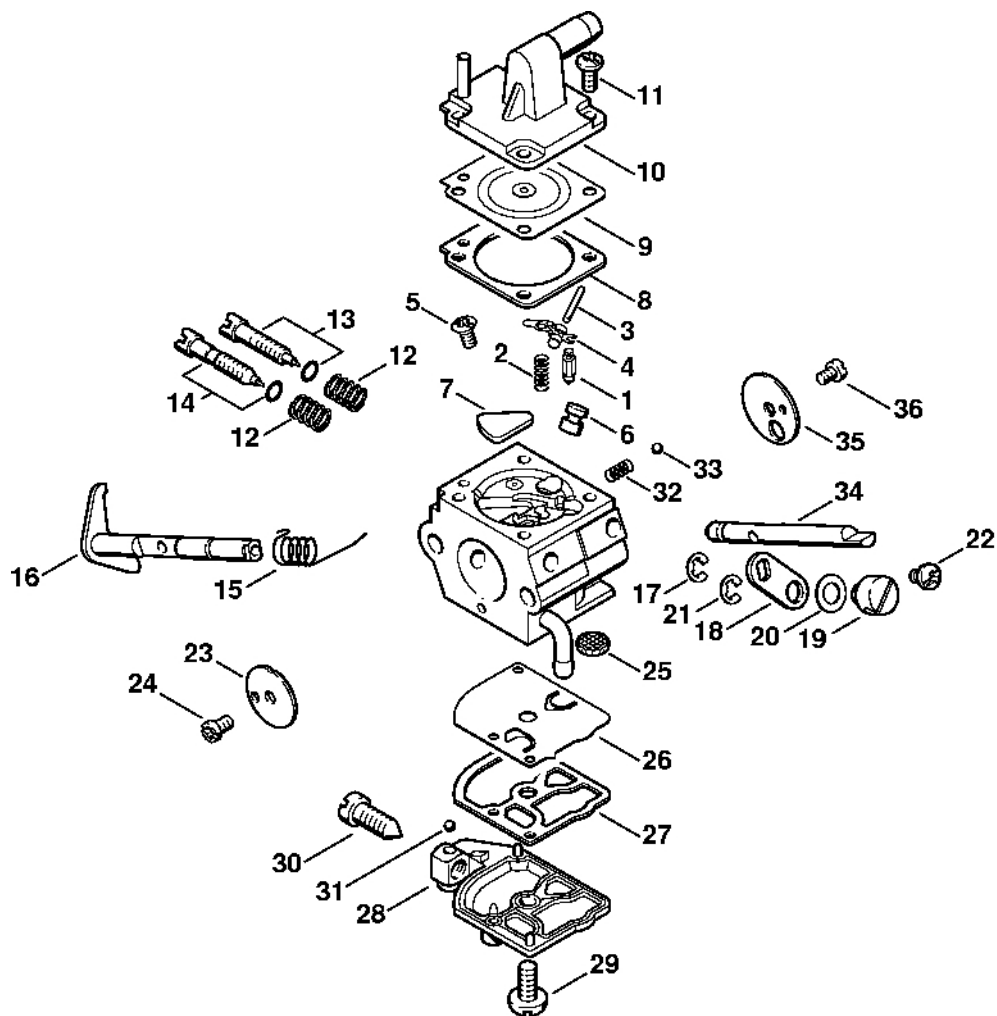
Karburátor C1Q-S34 (46.2003)

#	Číslo dílu	Popis	Množství	Obsahuje jeden nebo více článků	Poznámky
	4128 120 0651	Karburátor C1Q-S34H	1	1 - 33	
1	Z000 018 Z000	Vstupní tryska	1		
2	1120 122 3004	Pružina	1		
3	1120 121 9200	Osa	1		
4	1125 121 5000	Páka pro nastavení přívodu	1		
5	1120 122 6600	Šrouby s přírubou	1		
6	4128 121 5401	Tryska s ventilem 0,53	1		
7	4119 121 0700	Uzavírací deska	1		
8	4129 121 0700	Uzavírací deska	1		
9	4129 129 0902	Nastavovací těsnění	1		
10	4129 121 4700	Regulační membrána	1		
11	4134 121 0801	Kryt	1		
12	1120 122 6601	Šroub s podložkou	4		
13	4128 122 6300	Šroub pro nastavení volnoběžných otáček	1		
14	1123 122 3000	Pružina	1		
15	4128 120 7150	Osa škrticí klapky s pákou	1	16	
16	1120 122 9000	Circlip	1		
17	4134 123 7300	Páka	1		
18	4128 121 8901	Šroub	1		
19	4137 121 8600	Podložka	1		
20	1120 122 9000	Pojistný kroužek	1		
21	9079 319 0280	Šroub s plochou hlavou M3x3,5	1		
22	1123 121 3300	Křídlatá matice	1		
23	1120 122 7400	Šrouby s kulatou hlavou	1		
24	1123 121 7800	Síto	1		
25	1129 121 4800	Membrána čerpadla	1		

Karburátor C1Q-S34 (46.2003)

#	Číslo dílu	Popis	Množství	Obsahuje jeden nebo více článků	Poznámky
26	1123 129 0905	Těsnění čerpadla	1		
27	4128 121 0800	Kryt	1		
28	1120 122 7800	Šrouby s polokruhovou hlavou	1		
29	4119 122 3002	Pružina	1		
30	4119 122 4200	Kulička	1		
31	4134 121 3000	Osa startovací klapky	1		
32	4128 121 2900	Startovací klapka	1		
33	1125 122 7403	Šrouby s kulatou hlavou	1		
	4134 007 1060	Sada dílů karburátoru	1	1, 2, 4, 9, 10, 24 - 26	
34	1125 122 9001	Pojistný kroužek Do sériového čísla: 144682617	1		

Karburátor C1Q-S33 (19.1998)



256ET006 SC

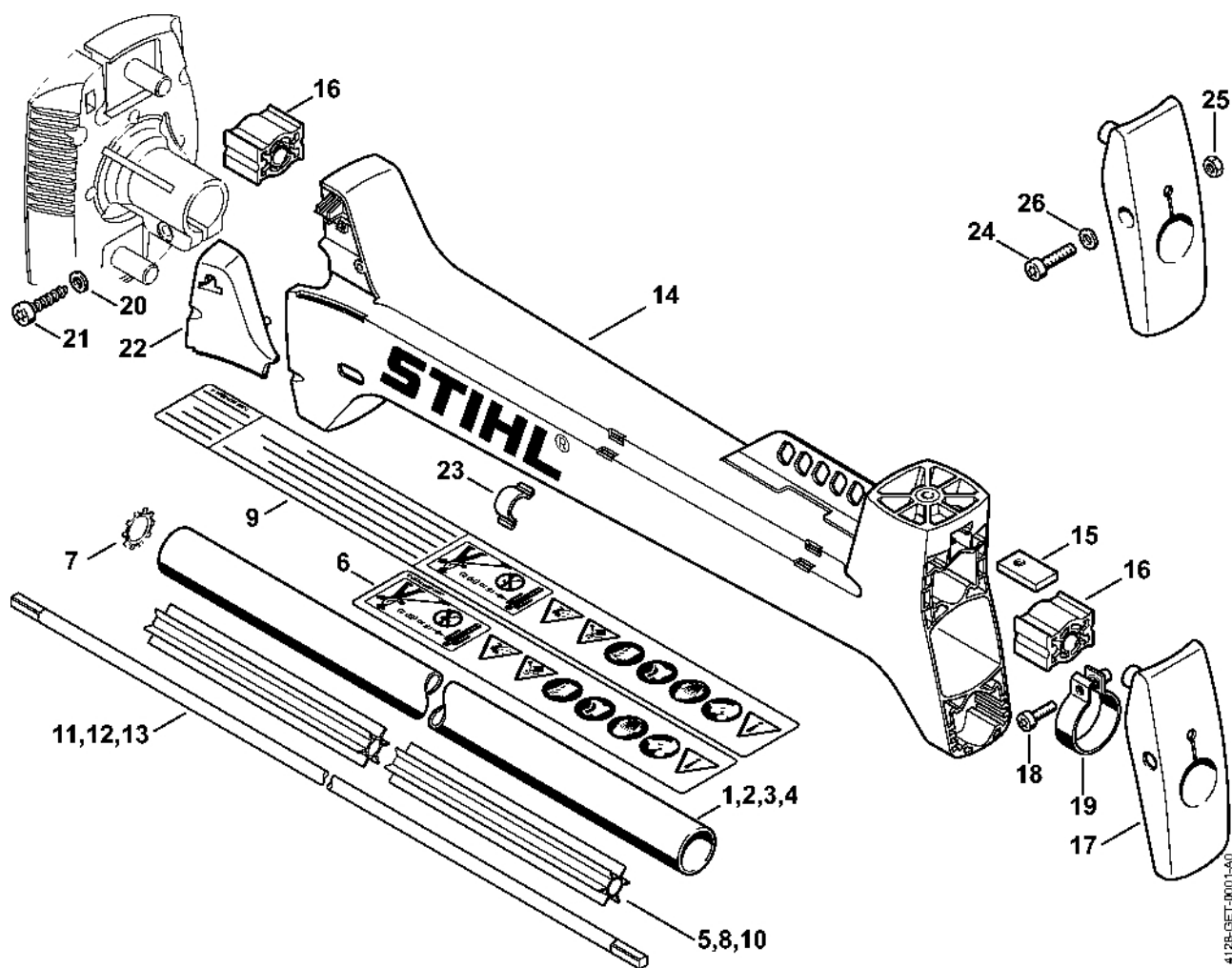
Karburátor C1Q-S33 (19.1998)

#	Číslo dílu	Popis	Množství	Obsahuje jeden nebo více článků	Poznámky
		Karburátor C1Q-S33B	1	1 - 36	
1	4116 121 5100	Vstupní tryska	1		
2	1120 122 3004	Pružina	1		
3	1120 121 9200	Osa	1		
4	1125 121 5000	Páka pro nastavení přívodu	1		
5	1120 122 6600	Šroub s podložkou	1		
6	4119 121 5400	Tryska s ventilem	1		
7	1123 121 0700	Uzavírací deska	1		
8	4129 129 0902	Nastavovací těsnění	1		
9	0000 121 4700	Regulační membrána	1		
10	4134 121 0801	Víko	1		
11	1120 122 6601	Šroub s podložkou	4		
12	1120 122 3005	Pružina	2		
13	4128 122 6700	Šroub H pro vysoké otáčky	1		
14	4128 122 6800	Šroub L pro bohatou směs při volnoběhu	1		
15	1123 122 3000	Pružina	1		
16	4128 120 7100	Osa škrticí klapky s pákou	1		
17	1125 122 9001	Pojistný kroužek	1		
18	4134 123 7300	Páka	1		
19	4128 121 8900	Šroub	1		
20	4137 121 8600	Podložka	1		
21	1120 122 9000	Pojistný kroužek	1		
22	9079 319 0280	Šroub s plochou hlavou M3x3,5	1		
23	4128 121 3300	Křídlatá matice	1		
24	1120 122 7400	Šrouby s kulatou hlavou	1		
25	1123 121 7800	Síto	1		

Karburátor C1Q-S33 (19.1998)

#	Číslo dílu	Popis	Množství	Obsahuje jeden nebo více článků	Poznámky
26	1129 121 4800	Membrána čerpadla	1		
27	1123 129 0905	Těsnění čerpadla	1		
28	1123 121 0800	Kryt	1		
29	1120 122 7800	Šroub s polokruhovou hlavou	1		
30	1123 122 6200	Šroub pro nastavení volnoběžných otáček	1		
31	1125 122 4200	Upínací díl	1		
32	4119 122 3002	Pružina	1		
33	4119 122 4200	Kulička	1		
34	4134 121 3000	Osa startovací klapky	1		
35	4128 121 2900	Startovací klapka	1		
36	1125 122 7403	Šrouby s kulatou hlavou	1		
	4134 007 1060	Sada dílů karburátoru	1	1, 2, 4, 8, 9, 25 - 27	

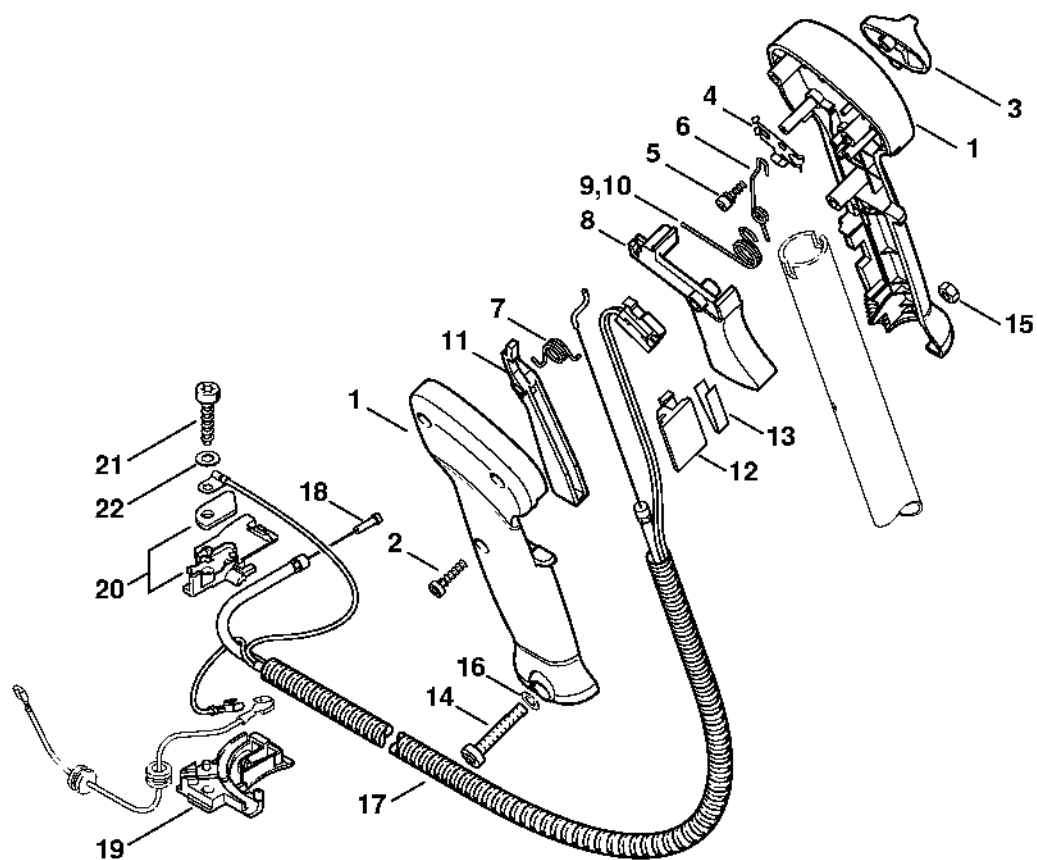
Kompletní trubka



Kompletní trubka

#	Číslo dílu	Popis	Množství	Obsahuje jeden nebo více článků	Poznámky
2	4128 710 7117	Kompletní trubka Ø 28 mm x 1,36 m	1	6 - 8	
	4128 711 7301	Pouzdro 1425 mm	1		
6	0000 967 7253	Výstražný piktogram FS	1		
7	9451 621 2933	Ozubený kroužek 24x0,5	1		
8	4128 711 7310	Pouzdro 1235 mm	1		
	4128 711 7301	Pouzdro 1425 mm	1		
12	4128 711 3210	Hnací hřídel	1		
	0781 120 1110	Multifunkční mazivo 225 g	1		
14	4128 790 0950	Přední kryt	1	22	
15	4128 791 9800	Čtyřhranná matice	1		
16	4128 792 9300	Gumový tlumič	4		
17	4128 790 7650	Podpěra	1	18, 19	
18	9022 341 1010	Válcový šroub IS-M5x18	1		
19	4128 710 6700	Svorka	1	18	
20	9291 021 0140	Podložka 6,4	1		
21	9075 478 4718	Válcový šroub IS-D6x32	1		
22	4128 791 7500	Krytka	1		
23	4128 792 2400	Kabelová spona	2		
24	9022 341 1350	Válcový šroub IS-M6x25 Do sériového čísla: 142780794	1		
25	9214 320 0900	Bezpečnostní matice M6 Do sériového čísla: 142780794	1		
26	9291 021 0140	Podložka 6,4 Do sériového čísla: 142780794	1		

Ovládací páka

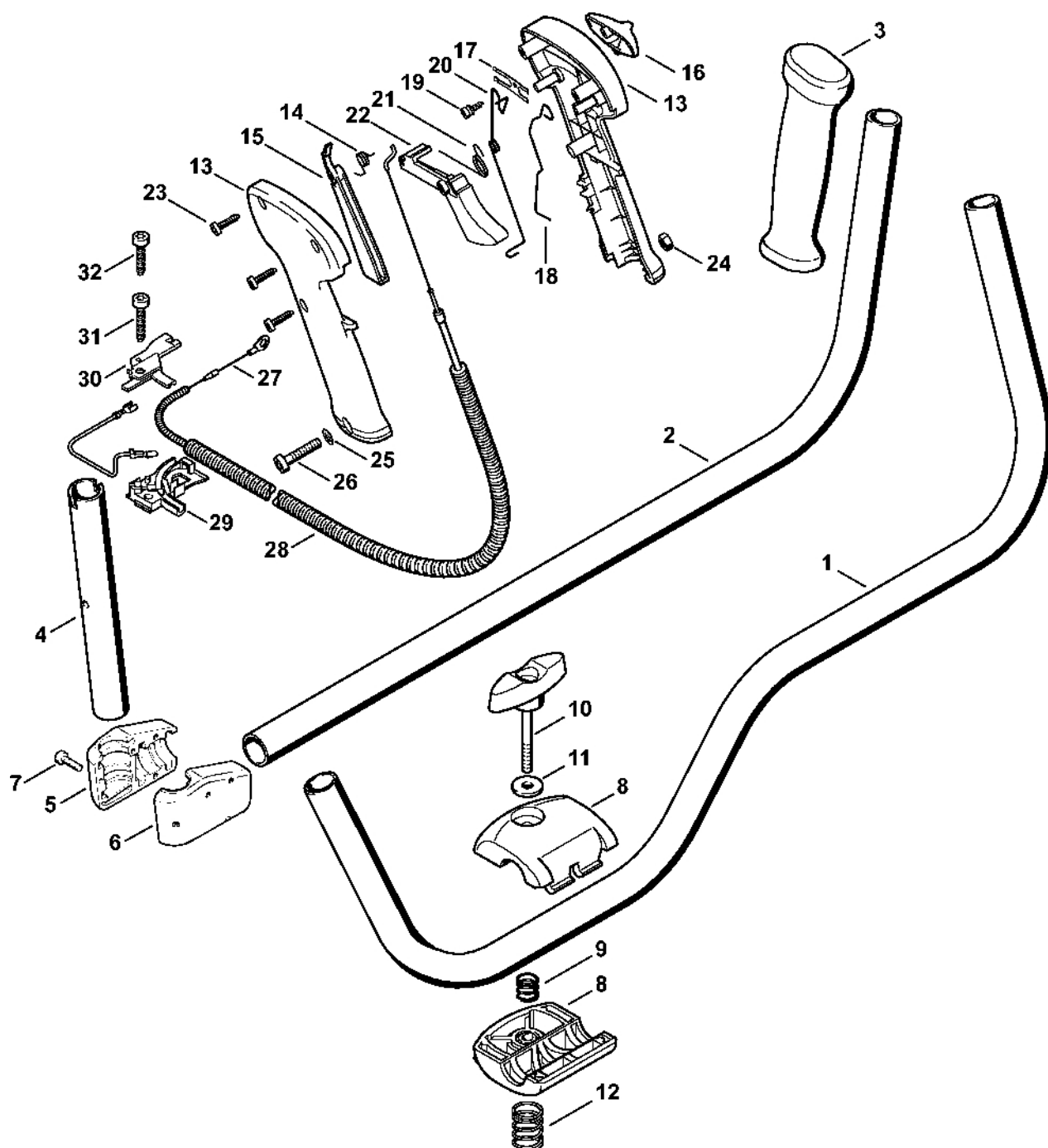


256ET056 SC

Ovládací pák:

#	Číslo dílu	Popis	Množství	Obsahuje jeden nebo více článků	Poznámky
	4128 790 1309	Ovládací rukojeť	1	1 - 9, 11 - 15	
	4128 790 1352	Ovládací rukojeť	1	1 - 9, 11 - 15, 17 - 22	
1	4128 790 0304	Pravá rukojeť	1	9	
2	9074 478 3025	Válcový šroub IS-P4x16	3		
3	4128 182 1700	Kombinovaný posuvník	1		
4	4128 182 4201	Záchytná pružina	1		
5	4128 182 6200	Šrouby s přírubou	1		
6	4128 182 4502	Ohnutá pružina	1		
7	4128 182 4501	Ohnutá pružina	1		
8	4128 182 1000	Páčka plynu	1		
9	4128 182 4504	Ohnutá pružina	1		
10	4128 182 4500	Ohnutá pružina	1		
11	4128 182 0800	Zarážková páka	1		
12	4128 793 3000	Posuvník	1		
13	4128 791 3100	Pružina	1		
14	9022 346 1070	Válcový šroub IS-M5x30	1		
15	9214 320 0700	Bezpečnostní matice M5	1		
16	9291 021 0120	Podložka 5,3	1		
17	4128 180 1112	Kabel pro ovládání plynu	1	18	
18	4128 182 3203	Kabel pro ovládání plynu	1		
19	4134 182 2104	Spodní držák	1		
20	4134 180 6702	Podpora	1		
21	9075 478 4159	Válcový šroub IS-D5x24	1		
22	9291 021 0120	Podložka 5,3	1		

Trubková rukojeť, ovládací rukoje



256ET066 SC

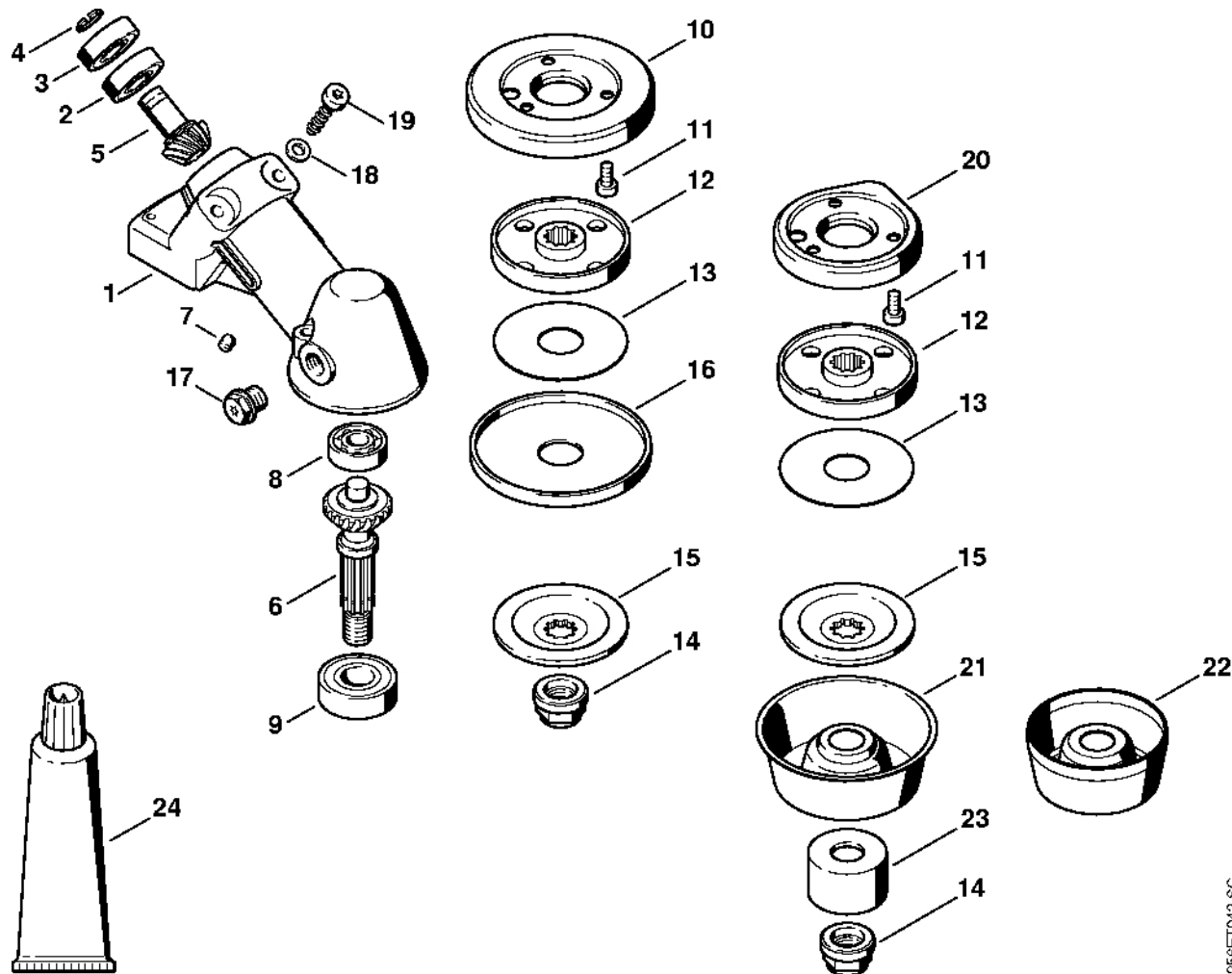
Trubková rukojeť, ovládací rukoje

#	Číslo dílu	Popis	Množství	Obsahuje jeden nebo více článků	Poznámky
2	4128 790 1715	Trubková rukojeť	1	3	
3	4128 791 0300	Levá rukojeť	1		
4	4128 791 2710	Trubka	1		
5	4116 791 0600	Horní upínací rám	1		
6	4116 791 0615	Spodní upínací rám	1		
7	9022 371 0710	Válcový šroub IS-M4x20	4		
8	4128 790 4800	Upínací držák	1		
9	0000 997 1304	Tlačná pružina	1		
10	4128 790 7501	Šroub s upínacím zařízením	1		
11	9291 021 0140	Podložka 6,4	1		
12	0000 997 1701	Tlačná pružina	1		
	4128 790 1300	Ovládací rukojeť	1	13 - 26	
13	4128 790 0300	Pravá rukojeť	1		
14	4128 182 4501	Ohnutá pružina	1		
15	4128 182 0800	Zarážková páka	1		
16	4128 182 1700	Kombinovaný posuvník	1		
17	4128 182 4200	Záchytná pružina	1		
18	4128 442 1605	Spojovací pružina	1		
19	4128 182 6200	Šroub s patkou	1		
20	4128 442 1600	Spojovací pružina	1		
21	4128 182 4500	Ohnutá pružina	1		
22	4128 182 1000	Páčka plynu	1		
23	9074 478 3025	Válcový šroub IS-P4x16	3		
24	9214 320 0700	Bezpečnostní matice M5	1		
25	9291 021 0120	Podložka 5,3	1		
26	9022 346 1070	Válcový šroub IS-M5x30	1		

Trubková rukojeť, ovládací rukoje

#	Číslo dílu	Popis	Množství	Obsahuje jeden nebo více článků	Poznámky
27	4128 180 1102	Kabel pro ovládání plynu	1	28	
28		Hadice 690 mm	1		
	4203 711 7201	Hadice 960 mm	1		
	4134 180 6700	Podpěra	1	29 - 31	
29	4134 182 2105	Spodní podpora	1		
30	4134 180 6701	Podpora	1		
31	9075 478 4159	Válcový šroub IS-D5x24	1		
32	0000 951 1100	Válcový šroub IS-D5x20	1		

Reduktor

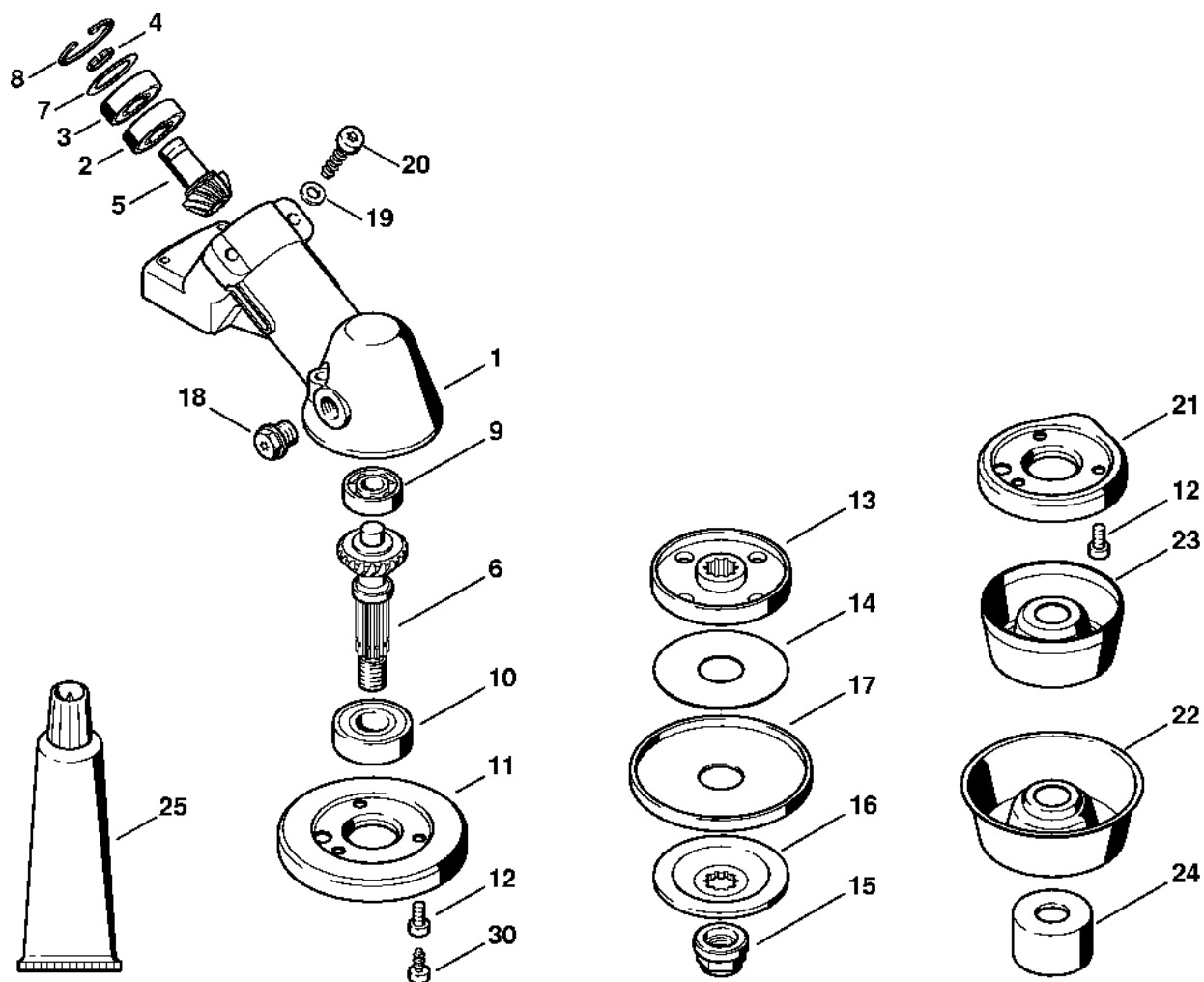


256ETD42 SC

Reduktor

#	Číslo dílu	Popis	Množství	Obsahuje jeden nebo více článků	Poznámky
	4128 640 0101	Redukční ventil	1	1 - 20	
1	4128 641 0351	Kryt reduktoru	1	11	
2	9503 003 0210	Kuličkové ložisko s drážkou 6001	1		
3	9503 003 5180	Kuličkové ložisko s drážkou 6001-Z	1		
4	9455 621 1130	Pojistný kroužek 12x1	1		
	4128 640 7302	Sada ozubených kol	1	5, 6	
5		Hnací ozubené kolo	1		
6		Výstupní hřídel	1		
7	0000 953 1001	Závitový čep M6	1		
8	9503 003 0102	Kuličkové ložisko s drážkou 6000	1		
9	9503 003 7450	Kuličkové ložisko s drážkou 6202-2RS	1		
10	4128 717 2704	Ochranný kroužek	1		
11	9022 399 0950	Válcový šroub IS M5x10	3		
12	4147 710 3800	Tlaková deska	1	13	
13	4116 717 2800	Ochranná podložka Ø 60 mm	1		
14	4119 642 7600	Matice s přírubou M12x1,5 vlevo	1		
15	4128 713 1600	Tlaková podložka	1		
16	4119 717 2800	Ochranná podložka	1		
17	4119 713 6500	Závitová zátka	1		
18	9291 021 0140	Podložka 6,4	2		
19	9075 478 4712	Válcový šroub IS-D6x28	2		
20	4128 717 2707	Ochranný kroužek	1		
21	4119 713 3100	Nosný disk	1		
22	4116 713 3100	Nosný disk	1		
23	4116 717 2702	Ochranný kroužek	1		
24	0781 120 1117	Mazivo pro reduktor 80 g	1		

Reduktor (05.2003)



256ET031 SC

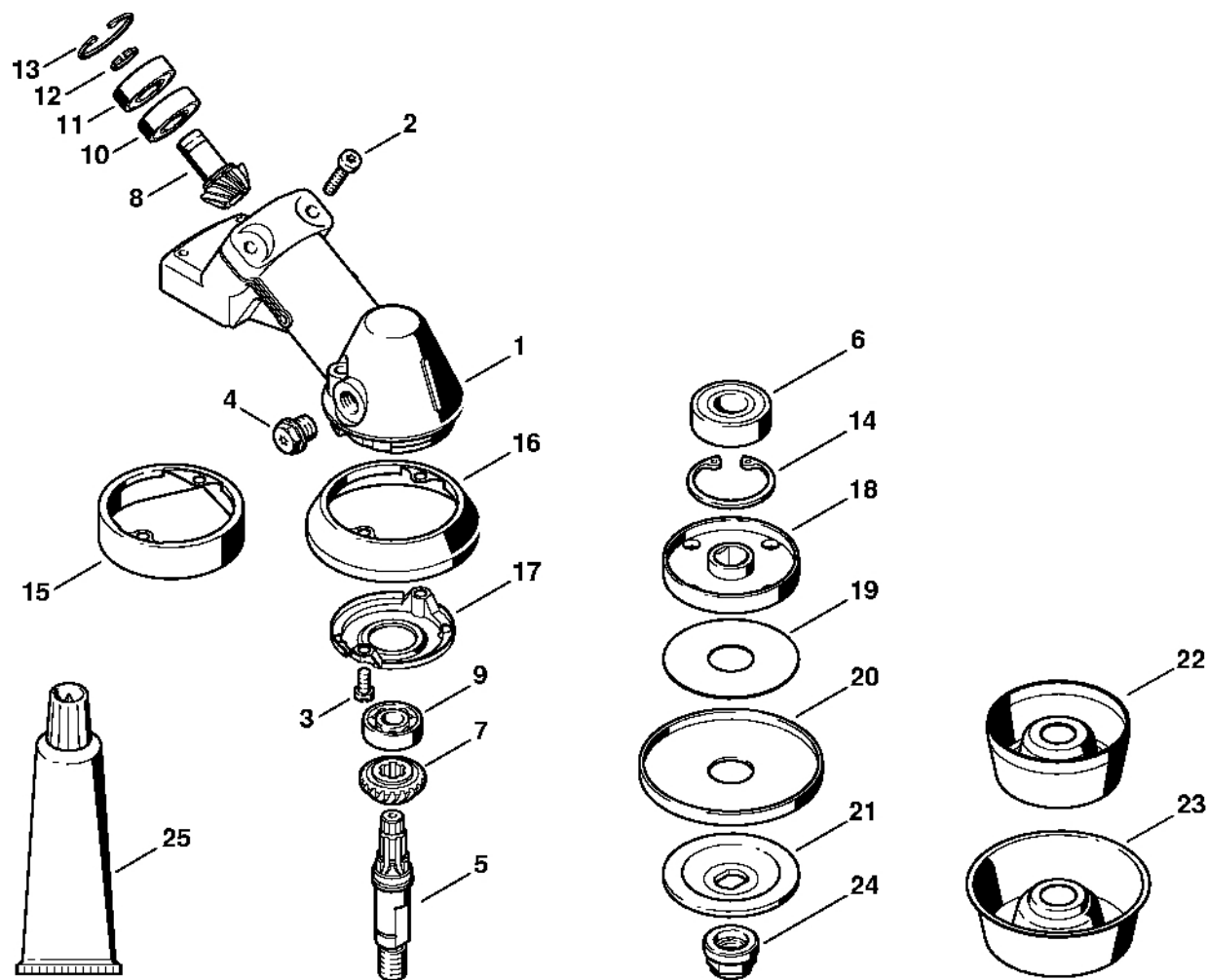
Reduktor (05.2003)

#	Číslo dílu	Popis	Množství	Obsahuje jeden nebo více článků	Poznámky
	4128 640 0125	Redukční ventil	1	1 - 21	
1	4128 641 0350	Kryt reduktoru	1	12	
2	9503 003 0210	Kuličkové ložisko s drážkou 6001	1		
3	9503 003 5180	Kuličkové ložisko s drážkou 6001-Z	1		
4	9455 621 1130	Pojistný kroužek 12x1	1		
	4128 640 7301	Sada ozubených kol	1	5, 6	
5		Hnací ozubené kolo	1		
6		Výstupní hřídel	1		
7	9296 021 1681	Podložka 20x28x0,1	1		(množství podle potřeby)
7	9296 021 1685	Podložka 20x28x0,2	1		(množství podle potřeby)
7	9296 021 1687	Podložka 20x28x0,3	1		(množství podle potřeby)
8	9456 621 3100	Pojistný kroužek 28x1,2	1		
9	9503 003 0102	Kuličkové ložisko s drážkou 6000	1		
10	9503 003 7450	Kuličkové ložisko s drážkou 6202-2RS	1		
11	4128 717 2701	Ochranný kroužek	1		
12	9022 399 0950	Válcový šroub IS M5x10	3		
13	4147 710 3800	Tlaková deska	1	14	
14	4116 717 2800	Ochranná podložka Ø 60 mm	1		
15	4119 642 7600	Matice s přírubou M12x1,5 vlevo	1		
16	4128 713 1600	Tlaková podložka	1		
17	4119 717 2800	Ochranná podložka	1		
18	4119 713 6500	Závitová zátka	1		
19	9291 021 0140	Podložka 6,4	2		
20	9075 478 4712	Válcový šroub IS-D6x28	2		

Reduktor (05.2003)

#	Číslo dílu	Popis	Množství	Obsahuje jeden nebo více položek	Poznámky
21	4128 717 2706	Ochranný kroužek	1		
22	4119 713 3100	Nosný disk	1		
23	4116 713 3100	Nosný disk	1		
24	4116 717 2702	Ochranný kroužek	1		
25	0781 120 1117	Mazivo pro reduktor 80 g	1		
30	9075 478 4095	Válcový šroub IS-D5x12 Do seřazeného čísla: 146095823	3		

Reduktor (20.1998)

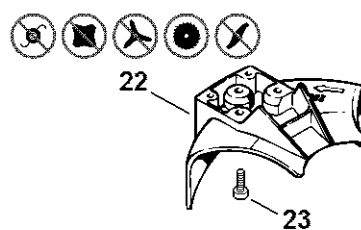
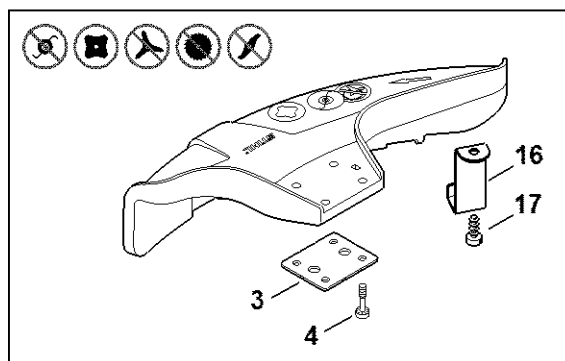
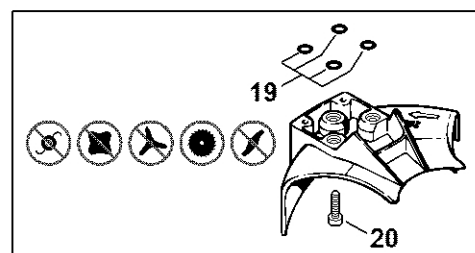
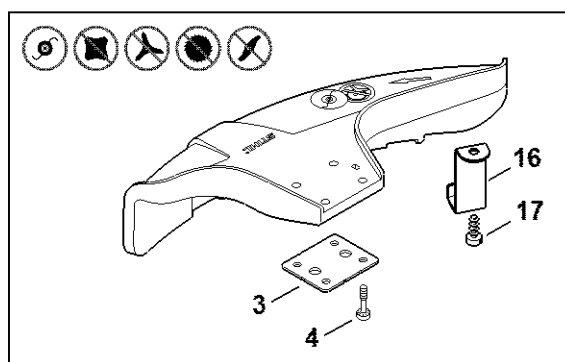
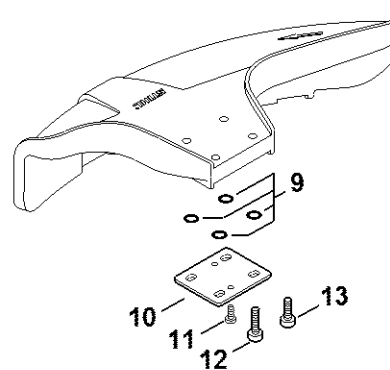
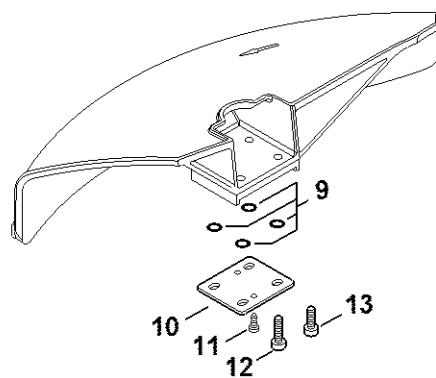
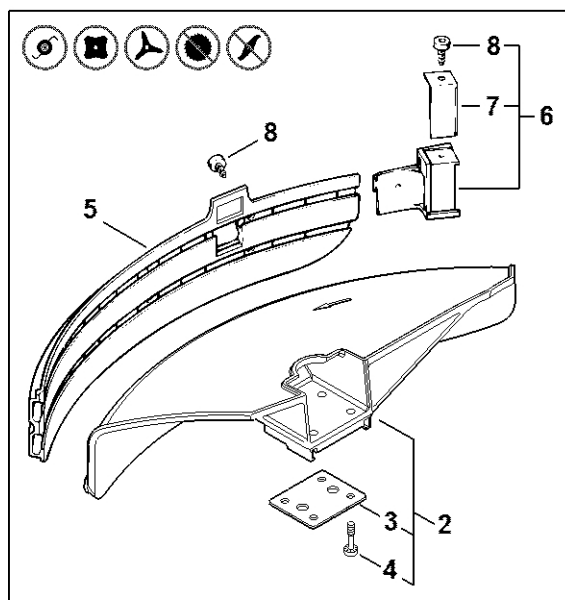


256ET010 SC

Reduktor (20.1998)

#	Číslo dílu	Popis	Množství	Obsahuje jeden nebo více článků	Poznámky
1	4119 640 0501	Kryt reduktoru	1	2, 3	
2	9022 371 1050	Válcový šroub IS-M5x25	2		
3	9022 313 0930	Válcový šroub IS-M5x8	2		
4	4119 713 6500	Závitová zátka	1		
5	4119 642 0601	Výstupní hřídel	1		
6	9503 003 7450	Kuličkové ložisko s drážkou 6202-2RS	1		
	4119 640 7300	Sada ozubených kol	1	7, 8	
7		Ozubené kolo	1		
8		Hnací ozubené kolo	1		
9	9503 003 0102	Kuličkové ložisko s drážkou 6000	1		
10	9503 003 0210	Kuličkové ložisko s drážkou 6001	1		
11	9503 003 5180	Kuličkové ložisko s drážkou 6001-Z	1		
12	9455 621 1130	Pojistný kroužek 12x1	1		
13	9456 621 3100	Pojistný kroužek 28x1,2	1		
14	9456 621 3860	Pojistný kroužek 35x1,5	1		
15	4119 717 2807	Ochranný kroužek	1		
16	4119 717 2806	Ochranný kroužek	1		
17	4119 717 3100	Ochranný plech	1		
18	4116 710 3800	Tlaková deska Ø 60 mm	1	19	
19	4116 717 2800	Ochranná podložka Ø 60 mm	1		
20	4119 717 2800	Ochranná podložka	1		
21	4116 713 1600	Tlaková podložka Ø 60 mm	1		
22	4116 713 3100	Nosná deska	1		
23	4119 713 3100	Nosný disk	1		
24	4119 642 7600	Matice s přírubou M12x1,5 vlevo	1		
25	0781 120 1117	Mazivo pro reduktor 80 g	1		

Ochranný kry

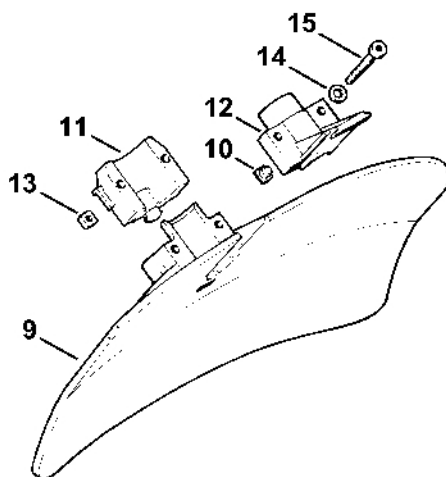
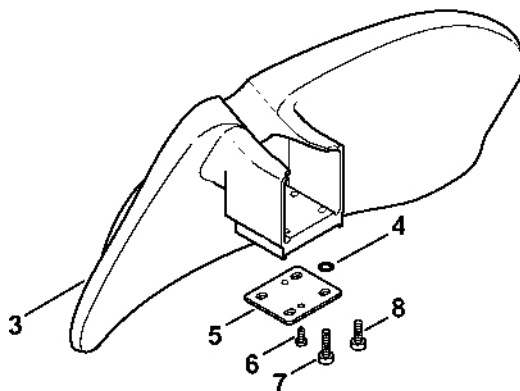
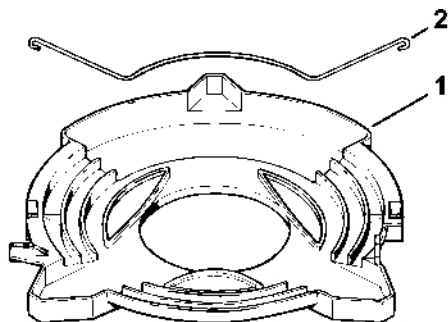


4128-GET-0002-A1

Ochranný kry

#	Číslo dílu	Popis	Množství	Obsahuje jeden nebo více článků	Poznámky
1	4119 007 1027	Sada dílů ochranného krytu	1	2 - 8	
2	4119 710 8103	Ochranný kryt	1	3, 4	
3	0000 716 3101	Podložka	1		
4	9022 373 1025	Válcový šroub IS-M5x23	4		
5	4119 716 3203	Závěsná deska	1		
6	4119 710 6000	Nůž	1	7, 8	
7	4118 713 4105	Nůž	1		
8	9074 478 4125	Válcový šroub IS 5x14	2		
9	0000 007 1300	Sada O-kroužků N 4x2-EPDM70	1		
10	0000 716 3100	Podložka	1		
11	9074 478 2970	Válcový šroub IS-P4x10	2		
12	9022 371 1020	Válcový šroub IS-M5x20	4		
13	9022 341 0980	Válcový šroub IS-M5x16	4		
14	4133 007 1007	Sada ochranných krytů	1	3, 4, 16, 17	
15	4133 007 1008	Sada ochranných krytů	1	3, 4, 16, 17	AUS, NZ
16	4133 713 4110	Nůž	1		
17	9074 478 4405	Válcový šroub IS-P6x14	1		
18	4117 710 8200	Zarážka Ø 200 mm	1	19, 20	
19	0000 007 1300	Sada O-kroužků N 4x2-EPDM70	1		
20	9022 371 1020	Válcový šroub IS-M5x20	3		
21	9022 341 0980	Válcový šroub IS-M5x16	3		
22	4147 710 8220	Podložka Ø 225 mm	1	19, 20	

Ochranný kryt pro přepravu, ochranný kryt pro drticí nůž

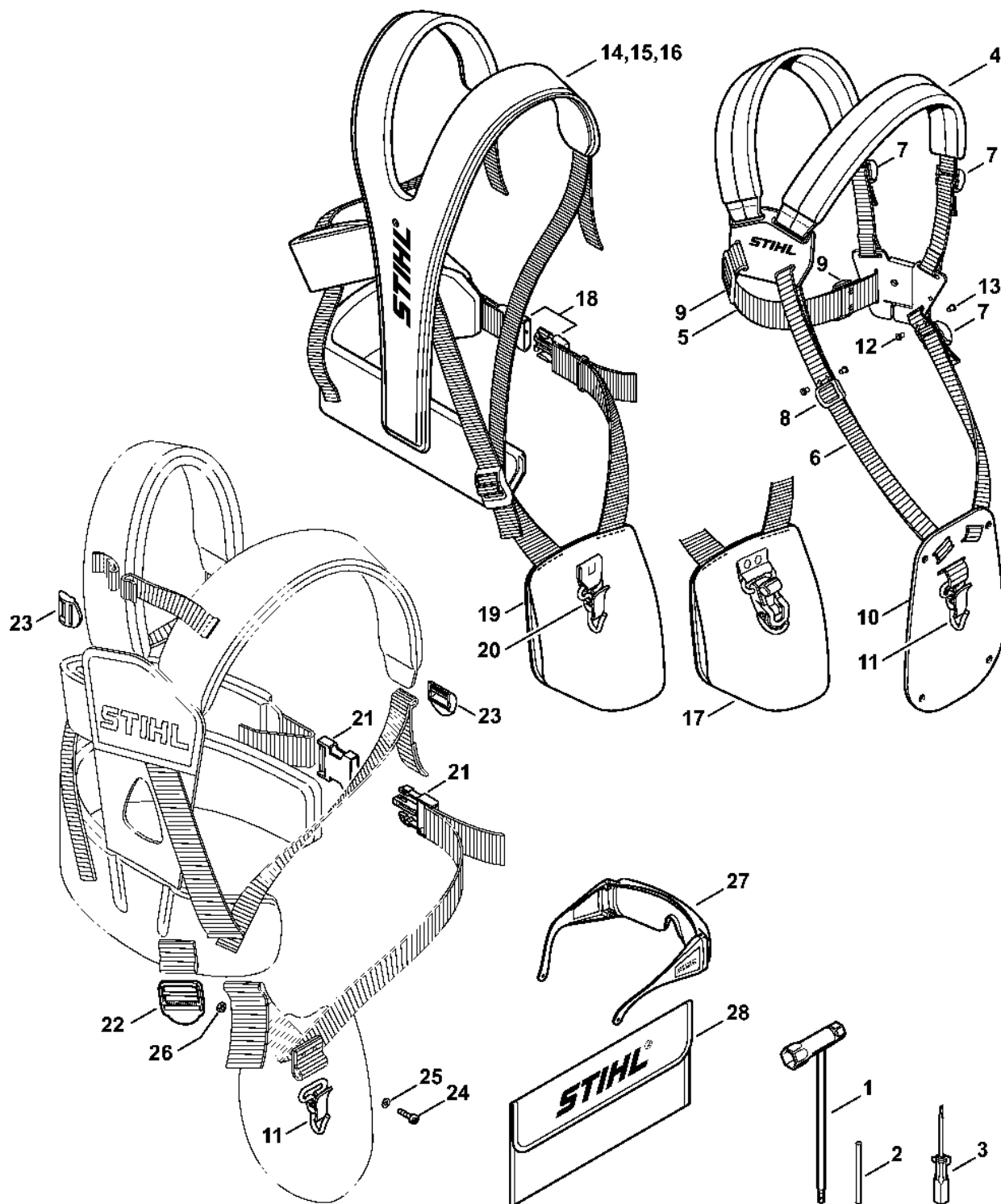


323ET060 GIM

Ochranný kryt pro přepravu, ochranný kryt pro drticí nůž

#	Číslo dílu	Popis	Množství	Obsahuje jeden nebo více článků	Poznámky
1	4116 790 3901	Ochranný kryt pro přepravu Ø 350	1	2	
2	4116 792 4300	Upevňovací příruba	1		
3	4128 007 1007	Sada dílů ochranného krytu	1	4 - 7	
	0000 007 1300	Sada O-kroužků N 4x2-EPDM70	1	4	
4		O-kroužek 4x2	4		
5	0000 716 3100	Podložka	1		
6	9074 478 2970	Válcový šroub IS-P4x10	2		
7	9022 371 1020	Válcový šroub IS-M5x20	4		
8	9022 341 0980	Válcový šroub IS-M5x16	4		
9	4119 710 8105	Ochranný kryt	1	10 - 15	
10	4119 711 2100	Zátka	1		
11	4119 716 6400	Tlaková část	1		
12	4119 716 6500	Upínací díl	1		
13	9222 068 0900	Čtyřhranná matice M6	2		
14	9291 021 0140	Podložka 6,4	2		
15	9022 341 1420	Válcový šroub IS-M6x45	2		

Nářadí, dvojitá ramenní popru



4180-GET-0061-A0

Náradí, dvojitá ramenní popru

#	Číslo dílu	Popis	Množství	Obsahuje jeden nebo více článků	Poznámky
	4116 890 1400	Sada nástrojů	1	1-3	
1	4128 890 3400	Víceúčelový klíč	1		
2	4130 893 7800	Sklopné pouzdro	1		
3	5910 890 2305	Šroubovák	1		
4	4119 710 9001	Postroje	1	5 - 11	
5		Popruh 38x780 mm	1		
	0000 930 2242	Popruh 38 mm x 5 m	1		
6		Páska 25 mm x 1,18 m	1		
	0000 930 2241	Páska 25 mm x 10 m	1		
7	4203 792 7200	Nastavitelná spona	3		
8	4119 718 6300	Regulační smyčka	1		
9	4119 718 6310	Regulační smyčka	2		
10	4119 718 7400	Ochranná deska	1		
11	4147 710 6900	Karabina	1		
12	9408 021 4530	Nýt, nýťovací část 4x8x6	1		(množství podle potřeby)
13	9409 021 4420	Nýt, část hlavy 4x8	1		(množství podle potřeby)
14	4147 710 9002	Univerzální postroj ADVANCE	1	18 - 20	
15	4147 710 9004	Univerzální postroj ADVANCE XXL	1	18 - 20	
16	4147 710 9014	Univerzální postroj ADVANCE PLUS	1	17, 18	
17	4147 740 2502	Polstrování	1		
18	4134 710 6401	Zavírání	1		
19	4147 740 2500	Čalounění	1		
20	4147 710 6900	Karabina	1		
21	4134 710 6401	Závěr	1		
22	4134 718 6300	Nastavovací spona	1		

Nářadí, dvojitá ramenní popru

#	Číslo dílu	Popis	Množství	Obsahuje jeden nebo více článků	Poznámky
23	4203 792 7200	Nastavovací spona	3		
24	9022 313 0680	Válcový šroub IS M4x16	2		
25	9307 021 0100	Podložka 4,3	2		
26	9214 320 0600	Bezpečnostní matice M4	2		
27	0000 884 0307	Ochranné brýle	1		
28	0000 891 0810	Sáček na nářadí	1		