

# FS 44 R

**Seznam dílů**  
**30.01.2023**  
**Francie,**  
**francouzština**

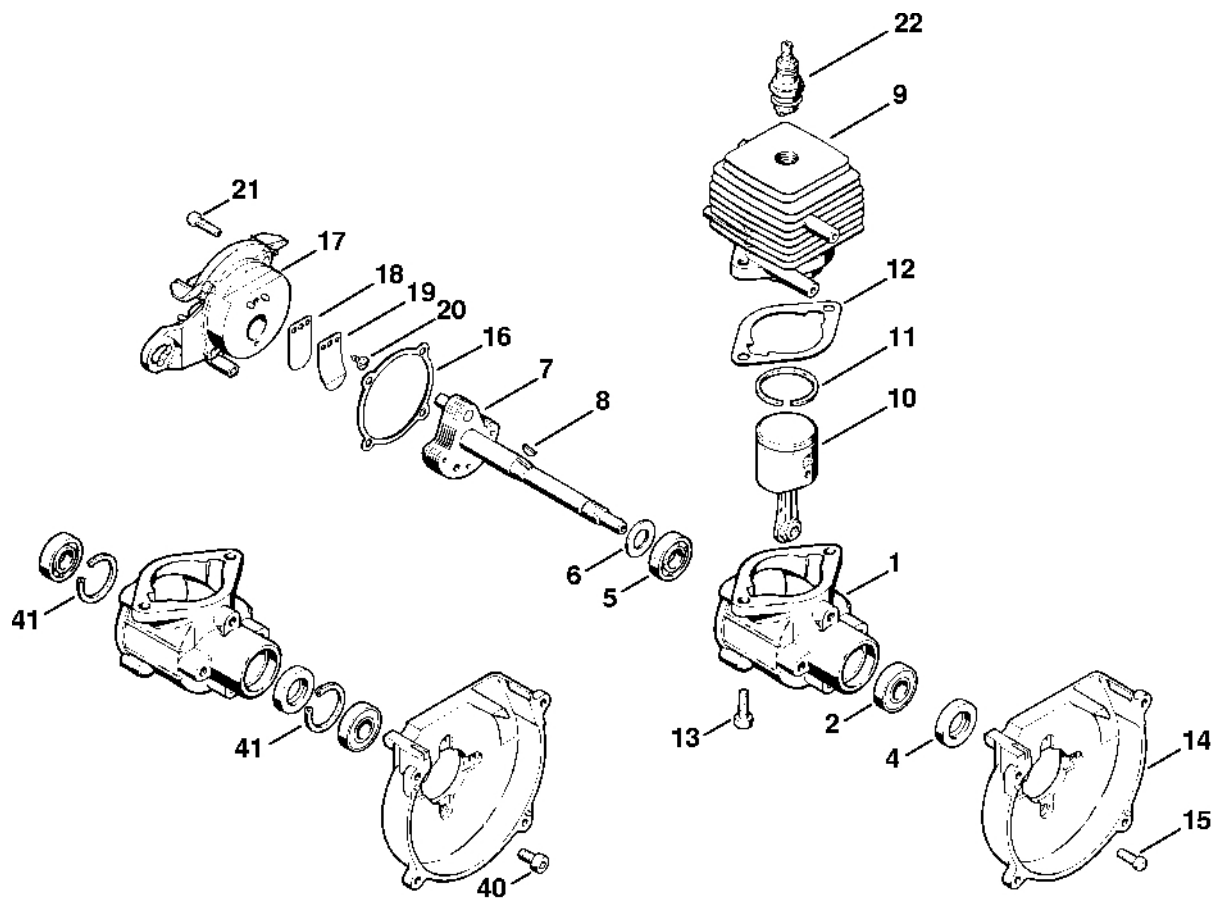
## ká kulatá rukojeť

### Obsah

Kryt, válec.....	3	Zásuvná objímka.....	67
Zapalovací zařízení, spouštěcí zařízení.....	6	Nastavovací kalibr.....	69
Tlumič výfuku, Kryt.....	9	Příruba.....	71
Karburátor WT-160.....	12	Zarážková šroub pro píst.....	73
Karburátor WT-492 (USA).....	15	Zásuvná objímka.....	75
Karburátor WT-327 (11,97).....	18	Montážní pouzdro.....	77
Kompletní trubka FS 40, FS 44.....	21	Závitový šroub.....	79
Kompletní trubka FS 40, FS 44 (17,94).....	24	Vodicí díl.....	81
Kruhová rukojeť.....	26	Klíč.....	83
Ochranný kryt FS 44.....	28	Montážní nástroj 8.....	85
Redukce FS 44.....	30	Montážní háček.....	87
Reduktor FS 44 (19,96).....	32	Montážní háček.....	89
Nástroje, volitelné příslušenství.....	35	Kontrolní přístroj ZAT 3 pro zařízení zapalovacího zařízení.....	91
Nástavec.....	37	Montážní nástroj.....	93
Spojka.....	39	Kontrolní přístroj ZAT 4 pro zařízení zapalovacího zařízení.....	95
Svěrka.....	41	Extraktory.....	97
Dřevěná montážní podložka.....	43	Nástavec.....	99
Závitová objímka.....	45	Výtah.....	101
Extraktory.....	47	Montážní šroub.....	103
Šroubovák.....	49	Nastavovací kotouč.....	105
Těsnicí podložka.....	51	Momentový klíč s optickým/akustickým indikátorem akustickým.....	107
Kleště A10.....	53	Momentový klíč.....	109
Svorka A19.....	55	Momentový klíč s optickým/ akustickým.....	111
Kleště C19.....	57	Momentový klíč.....	113
Šroubovák T27x125.....	59		
Hadice 135 mm.....	61		
Nastavovací kalibr.....	63		
Kontrolní příruba.....	65		

Svorka (s profily č. 1 + 2).....	115
Svorka (s profily č. 3.1 + 4).....	117
Pouzdro .....	119
Montážní šroub .....	121
Svorka .....	123
Vytahovací zařízení .....	125
Šroubovák T27x140 .....	127
Omezovací lišta .....	129
Spojka .....	131
Sada kontrolních nástrojů .....	133
Čerpadlo .....	135
Šroubovák T8.....	137
Šroubovák T27x150.....	139
Šroubovák Q-8x200 .....	141
Šroubovák s čepelí T20x140 .....	143
Šroubovák 8, dlouhý.....	145
Nastavovací kalibr .....	147

# Kryt, válec



342ET030 SC

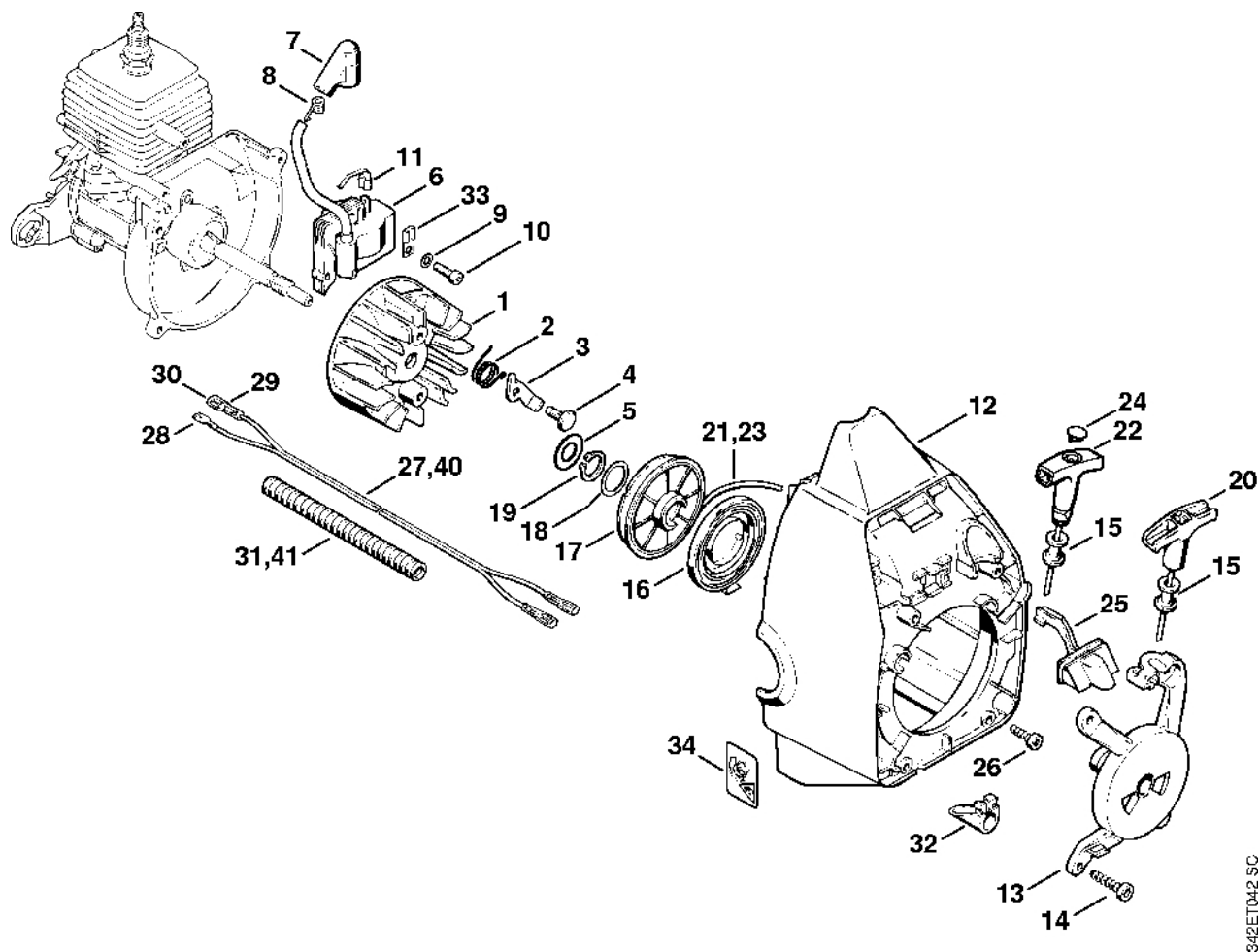
# Kryt, válec

#	Číslo dílu	Popis	Množství	Obsahuje jeden nebo více článků	Poznámky
	4130 020 0205	Motorový blok	1	1 - 15	
<b>1</b>	4130 020 2105	Karter klikové hřídele	1	2 - 8	
<b>2</b>	9503 003 9955	Kuličkové ložisko s drážkou 0,5x1,125x0,312"	1		
<b>4</b>	9633 003 9985	Těsnicí kroužek	1		
<b>5</b>	9503 003 9957	Kuličkové ložisko s drážkou 0,5x1,125x0,312"	1		
<b>6</b>	9291 021 3932	Podložka 23,1x12,8x0,9	1		
<b>7</b>	4130 030 0400	Kliková hřídel	1	8	
<b>8</b>	4130 036 8600	Půlměsíkový klín	1		
<b>9</b>	4130 020 1200	Válec s pístem Ø 35 mm	1	10, 11	
<b>10</b>	4130 030 2000	Píst s ojnicí	1	11	
<b>11</b>	4130 034 3000	Pístní kroužek	1		
<b>12</b>	4130 029 2300	Těsnění válce	1		
<b>13</b>	9022 341 1310	Válcový šroub IS-M6x18	2		
<b>14</b>	4130 084 1150	Spirálová skříň	1		
<b>15</b>	4130 028 0205	Válcový šroub TT5,2x14,3	4		
<b>16</b>	4130 029 0500	Těsnění	1		
<b>17</b>	4130 020 0500	Držák membrány	1	18 - 20	
<b>18</b>	4130 141 4100	Membrána	1		
<b>19</b>	4130 141 2400	Podložní plech	1		
<b>20</b>	9099 021 2360	Parkerova šroub 3,5x9,5	1		
<b>21</b>	4130 028 0200	Válcový šroub TT4,8x19	4		
<b>22</b>	4112 400 7001	Zapalovací svíčka NGK BMR 6A	1		
<b>22</b>	0000 400 7002	Svíčka AC CSR 45	1		
<b>40</b>	9022 341 1260	Válcový šroub IS-M6x12	4		
<b>41</b>	9456 621 3255	Pojistný kroužek	2		

# Kryt, válec

#	Číslo dílu	Popis	Množství	Obsahuje jeden nebo více článků	Poznámky
	4130 007 1050 těsnění	Sada	1	4, 12, 16	

# Zapalovací zařízení, Spouštěcí zařízení



342ET042 SC

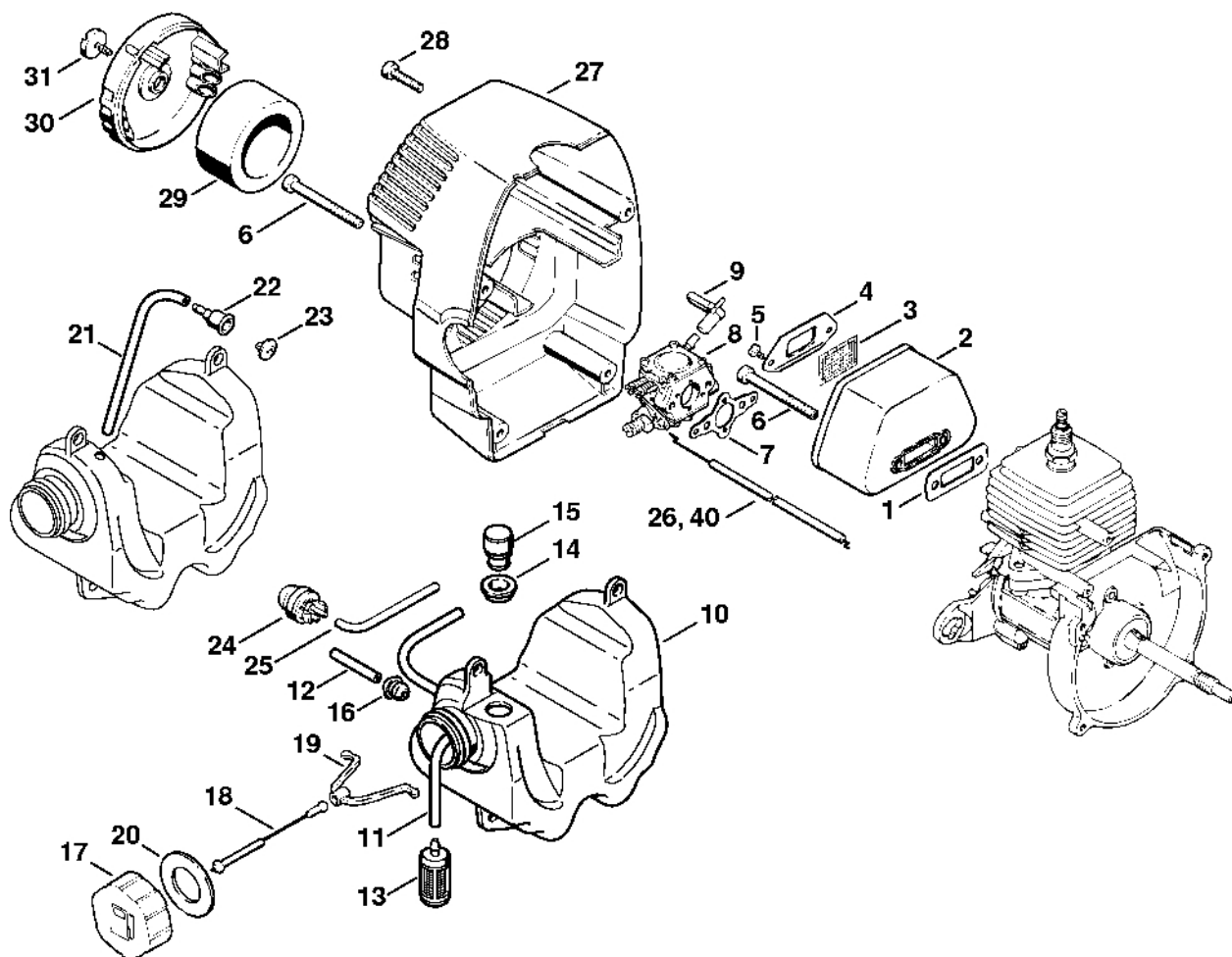
# Zapalovací zařízení, Spouštěcí zařízení

#	Číslo dílu	Popis	Množství	Obsahuje jeden nebo více článků	Poznámky
1	4130 400 1250	Rotor	1	2 - 5	
2	4130 998 1400	Ohnutá pružina	2		
3	4130 195 7200	Spojka	2		
4	1114 195 7800	Šroub	2		
5	0000 958 0924	Podložka	1		
6	4130 400 1300	Zapalovací modul	1	7, 8	
7	1130 405 1000	Kontakt zapalovacího kabelu	1		
8	0000 998 0614	Ohnutá pružina	1		
9	9291 021 0100	Podložka 4,3	2		
10	9022 371 0710	Válcový šroub IS-M4x20	2		
	4130 007 1028	Sada dílů pro odpalovací zařízení	1	12 - 21	
12	4130 084 1002	Kryt ventilátoru	1		
13	4130 195 0700	Kryt startéru	1		
14	9075 478 4155	Válcový šroub IS-D5x24	4		
15	4130 084 9100	Pouzdro	1		
16	4130 195 1600	Vratná pružina	1		
17	4130 195 0400	Kladka	1		
18	0000 958 1804	Podložka	1		
19	9455 621 1670	Pojistný kroužek 16x1	1		
20	4130 195 3400	Rukojeť	1		
21	4130 195 8200	Startovací kabel Ø 3,5x850 mm	1		
	0000 930 2203	Spouštěcí lano Ø 3,5 mm x 30,5 m	1		
	0000 930 2212	Spouštěcí kabel Ø 3,5 mm x 60,8 m	1		
22	0000 190 3400	Rukojeť ElastoStart Ø 3 mm	1	23, 24	
23	0000 195 8200	Startovací lanko Ø 3x800 mm	1		
	0000 930 2208	Spouštěcí lano Ø 3 mm x 30,5 m	1		

# Zapalovací zařízení, Spouštěcí zařízení

#	Číslo dílu	Popis	Množství	Obsahuje jeden nebo více článků	Poznámky
	0000 930 2211	Spouštěcí lano Ø 3 mm x 60,8 m	1		
<b>24</b>	0000 195 7000	Krytka	1		
<b>26</b>	4130 028 0200	Válcový šroub TT4,8x19	4		
<b>27</b>	4130 440 1110	Zkratovací kabel 600 mm	1	28 - 30	
<b>28</b>	0751 030 8454	Plochá zástrčka	1		
<b>29</b>	0751 030 8404	Zásuvný klip 6,3-1	1		
<b>30</b>	0751 030 8471	Zásuvka	1		
<b>31</b>		Trubka 130 mm	1		
	4203 711 7201	Hadice 960 mm	1		
<b>32</b>	4130 182 2100	Podpěra	1		
<b>33</b>	4119 431 6700	Zásuvný klip	1		
<b>34</b>	0000 967 3693	Výstražný piktogram Uzávěr nádrže	1		USA, CDN
<b>40</b>	4130 440 1100	Kabel pro zkratování 660 mm	1	28 - 30	
<b>41</b>		Hadice 220 mm	1		
	4203 711 7201	Hadice 960 mm	1		

# Tlumič výfuku, kryt



342ET029 SC

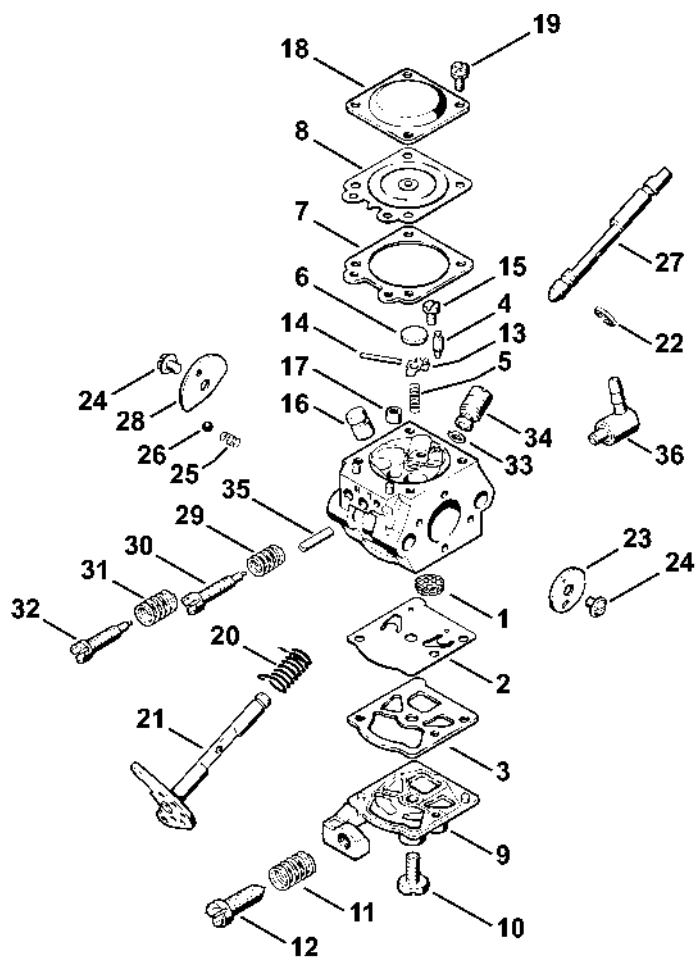
# Tlumič výfuku, kryt

#	Číslo dílu	Popis	Množství	Obsahuje jeden nebo více článků	Poznámky
1	4130 149 0600	Těsnění tlumiče výfuku	1		
2	4130 140 0605	Tlumič výfuku	1		
2	4130 140 0600	Tlumič	1	3 - 5	USA, AUS, CDN
3	4130 141 9000	Ceník	1		
4	4130 145 3000	Rám	1		
5	9099 021 2360	Parkerův šroub 3,5x9,5	2		
6	9075 478 4265	Válcový šroub IS-D5x60	4		
7	4130 129 0900	Těsnění	1		
8	4130 120 0601	Karburátor WT-160B	1		
8	4130 120 0603	Karburátor WT-492A	1		
9	4130 123 7300	Páka	1		
10	4130 350 0404	Palivová nádrž	1	11 - 20	
11		Hadice 3,1x5,7x260 mm, R3	1		
	0000 930 2803	Hadice 3,1 x 5,7 mm x 1 m, R3	1		
12		Hadice 2,2 x 5,4 x 35 mm, R1	1		
	0000 930 2802	Hadice 2,2 x 5,4 mm x 1 m, R1	1		
13	0000 350 3502	Sací síto	1		
14	4223 353 9201	Pouzdro	1		
15	4223 350 5802	Odvzdušnění nádrže	1		
16	0000 989 0516	Pouzdro	2		
17	4130 350 0507	Zátka nádrže	1	18 - 20	
18	0000 350 0900	Lano	1		
19	0000 353 0600	Hák	1		
20	0000 359 1240	Těsnicí kroužek	1		
21		Trubka 3,1x5,7x110 mm, R3	1		
	0000 930 2803	Hadice 3,1 x 5,7 mm x 1 m, R3	1		

# Tlumič výfuku, kryt

#	Číslo dílu	Popis	Množství	Obsahuje jeden nebo více článků	Poznámky
22	1122 353 9100	Manžeta	1		
23	4114 353 1600	Ventil	1		
24	4130 350 6200	Palivové čerpadlo	1		
25		Hadice 2,2x5,4x85 mm, R1	1		
	0000 930 2802	Hadice 2,2 x 5,4 mm x 1 m, R1	1		
26	4130 180 1101	Kabel pro ovládání plynu	1		
27	4130 084 0901	Kryt	1		
28	9075 478 4155	Válcový šroub IS-D5x24	4		
29	4130 124 0800	Filtr	1		
30	4130 141 0500	Kryt filtru	1		
31	4130 141 8100	Šroub	1		
40	4130 180 1105	Kabel ovládání plynu	1		
	4130 007 1050	Sada těsnění	1	1,7	

# Karburátor WT-160



4130-GET-0000-A0

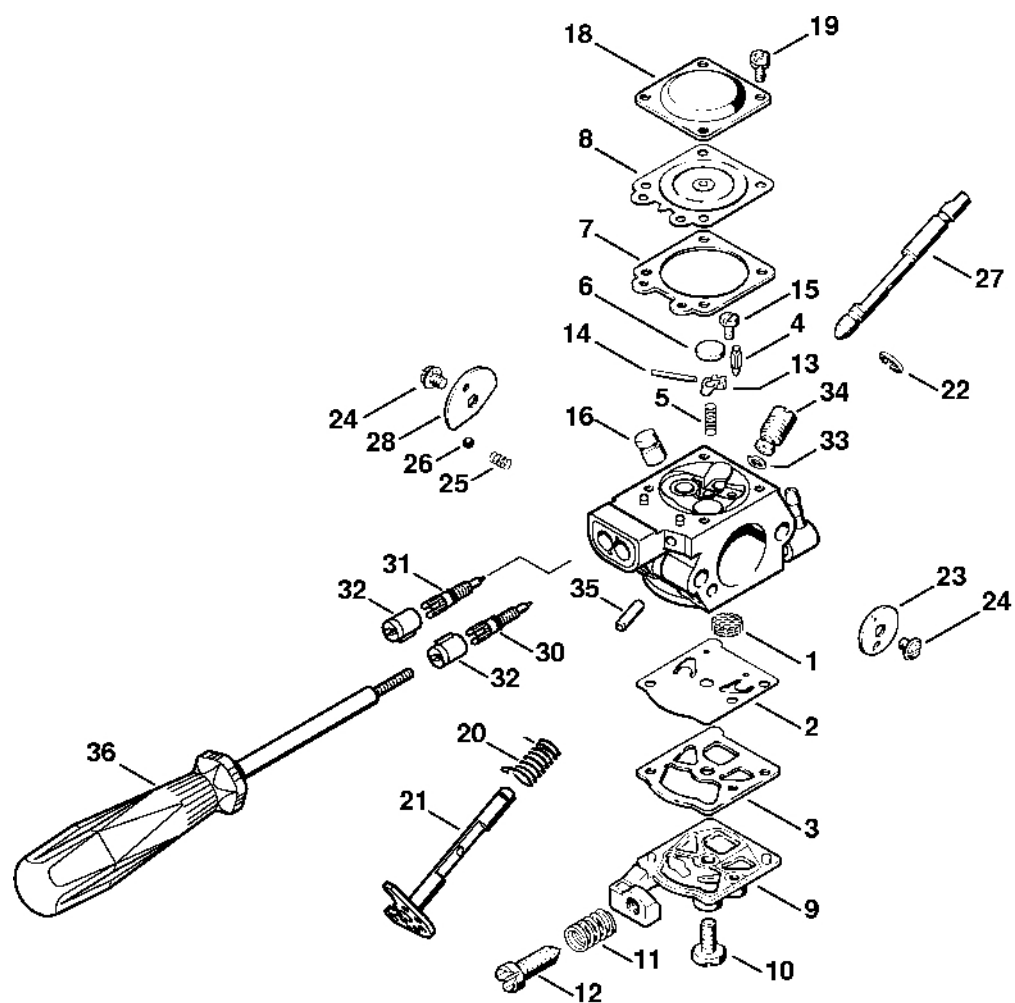
# Karburátor WT-160

#	Číslo dílu	Popis	Množství	Obsahuje jeden nebo více článků	Poznámky
	4130 120 0601	Karburátor WT-160B	1	1 - 36	
<b>1</b>	1114 121 7800	Síto	1		
<b>2</b>	1121 121 4801	Membrána čerpadla	1		
<b>3</b>	1120 129 0905	Těsnění	1		
<b>4</b>	4116 121 5100	Vstupní tryska	1		
<b>5</b>	1120 122 3001	Pružina	1		
<b>6</b>	4117 122 9402	Zátka	1		
<b>7</b>	1120 129 0900	Těsnění	1		
<b>8</b>	1113 121 4705	Regulační membrána	1		
<b>9</b>	4117 121 0803	Kryt	1		
<b>10</b>	1114 122 7100	Šroub	1		
<b>11</b>	4117 122 3006	Pružina	1		
<b>12</b>	4117 122 6200	Šroub pro nastavení volnoběžných otáček	1		
<b>13</b>	1113 121 5000	Páka pro nastavení přívodu	1		
<b>14</b>	1113 121 9200	Osa	1		
<b>15</b>	1114 122 7400	Šrouby s kulatou hlavou	1		
<b>16</b>	1120 121 5405	Tryska s ventilem	1		
<b>17</b>	4130 120 8600	Zpětný ventil	1		
<b>18</b>	1113 121 0800	Víko	1		
<b>19</b>	1106 122 7400	Šrouby s kulatou hlavou	4		
<b>20</b>	4117 122 3200	Ohnutá pružina	1		
<b>21</b>	4130 120 7101	Osa škrticí klapky s pákou	1		
<b>22</b>	1117 122 9000	Pojistný kroužek	1		
<b>23</b>	4130 121 3300	Křídlo	1		
<b>24</b>	1110 122 7400	Šrouby s kulatou hlavou	2		
<b>25</b>	1116 122 3000	Ressort	1		

# Karburátor WT-160

#	Číslo dílu	Popis	Množství	Obsahuje jeden nebo více článků	Poznámky
<b>26</b>	1116 122 4200	Kulička	1		
<b>27</b>	4130 121 3000	Osa startovací klapky	1		
<b>28</b>	4130 121 2900	Startovací klapka	1		
<b>29</b>	1115 122 3002	Pružina	1		
<b>30</b>	1120 122 6805	Šroub L pro bohatost při volnoběhu	1		
<b>31</b>	4117 122 3007	Pružina	1		
<b>32</b>	4130 122 6700	Šroub H pro vysoké otáčky	1		
<b>33</b>	4130 121 8600	Podložka	1		
<b>34</b>	4130 120 8700	Regulační ventil	1		
<b>35</b>	4130 122 3905	Manžeta	1		
<b>36</b>	4130 122 3900	Úhlová spojka	1		
	4130 007 1060	Sada dílů karburátoru	1	2, 3, 7, 8	

# Karburátor WT-492 (USA)



342ET025 SC

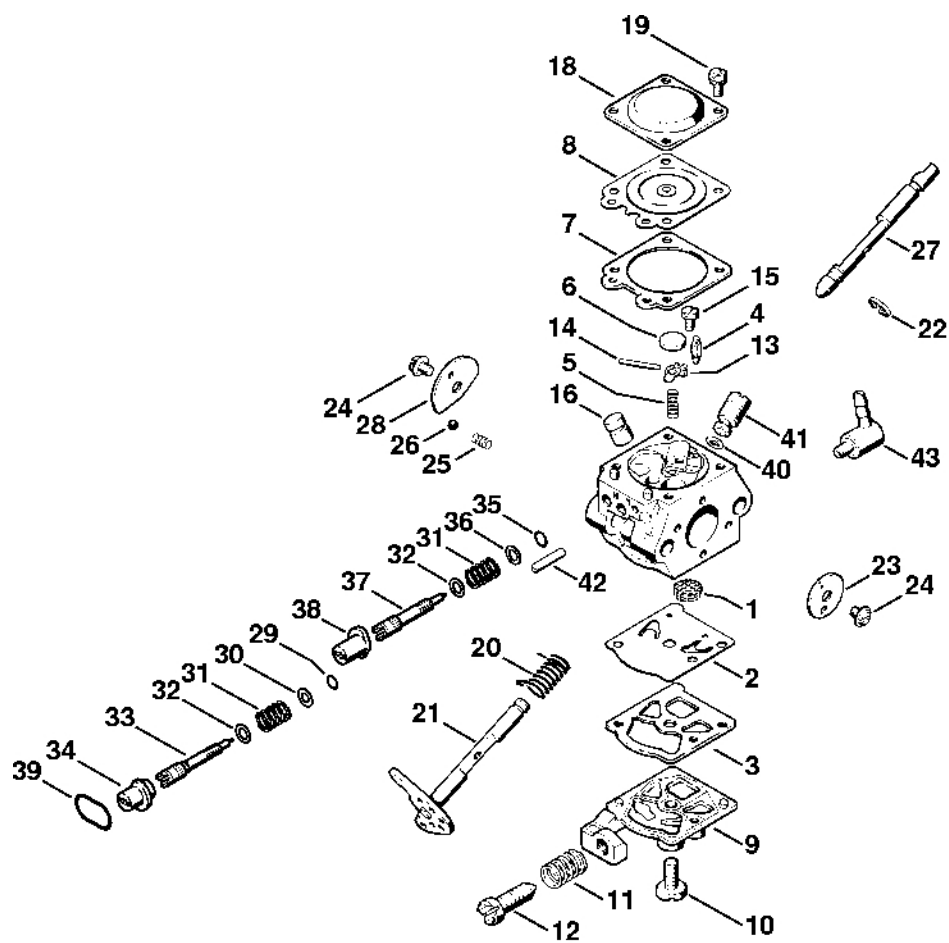
# Karburátor WT-492 (USA)

#	Číslo dílu	Popis	Množství	Obsahuje jeden nebo více článků	Poznámky
	4130 120 0603	Karburátor WT-492A	1	1 - 35	USA
<b>1</b>	1114 121 7800	Tamis	1		
<b>2</b>	1121 121 4801	Membrána čerpadla	1		
<b>3</b>	1120 129 0905	Těsnění	1		
<b>4</b>	4116 121 5100	Vstupní tryska	1		
<b>5</b>	1120 122 3001	Účinnost	1		
<b>6</b>	4117 122 9402	Zátka	1		
<b>7</b>	1120 129 0900	Těsnění	1		
<b>8</b>	1113 121 4705	Regulační membrána	1		
<b>9</b>	4126 121 0800	Kryt	1		
<b>10</b>	1114 122 7100	Šroub	1		
<b>11</b>	4117 122 3006	Pružina	1		
<b>12</b>	4117 122 6200	Šroub pro nastavení volnoběžných otáček	1		
<b>13</b>	1113 121 5000	Páka pro nastavení přívodu vzduchu	1		
<b>14</b>	1113 121 9200	Osa	1		
<b>15</b>	1114 122 7400	Šrouby s kulatou hlavou	1		
<b>16</b>	4130 121 5400	Tryska s ventilem	1		
<b>18</b>	1113 121 0800	Kryt	1		
<b>19</b>	1106 122 7400	Šrouby s kulatou hlavou	4		
<b>20</b>	4117 122 3200	Ohnutá pružina	1		
<b>21</b>	4130 120 7101	Osa škrticí klapky s pákou	1		
<b>22</b>	1117 122 9000	Pojistný kroužek	1		
<b>23</b>	4130 121 3300	Křídlo	1		
<b>24</b>	1110 122 7400	Šrouby s kulatou hlavou	2		
<b>25</b>	1116 122 3000	Pružina	1		
<b>26</b>	1116 122 4200	Kulička	1		

# Karburátor WT-492 (USA)

#	Číslo dílu	Popis	Množství	Obsahuje jeden nebo více článků	Poznámky
<b>27</b>	4130 121 3000	Osa startovací klapky	1		
<b>28</b>	4130 121 2900	Startovací klapka	1		
<b>30</b>	4203 122 6803	Šroub L pro bohatost při volnoběhu	1		
<b>31</b>	4130 122 6702	Šroub H bohatosti při vysokých otáčkách	1		
<b>32</b>	4203 121 2700	Krytka	2		
<b>33</b>	4130 121 8600	Podložka	1		
<b>34</b>	4130 120 8700	Regulační ventil	1		
<b>35</b>	4130 122 3905	Manžeta	1		
<b>36</b>	5910 890 4500	Extraktory	1		
	4130 007 1060	Sada dílů karburátoru	1	2, 3, 7, 8	

# Karburátor WT-327 (11,97)



350ET013 SC

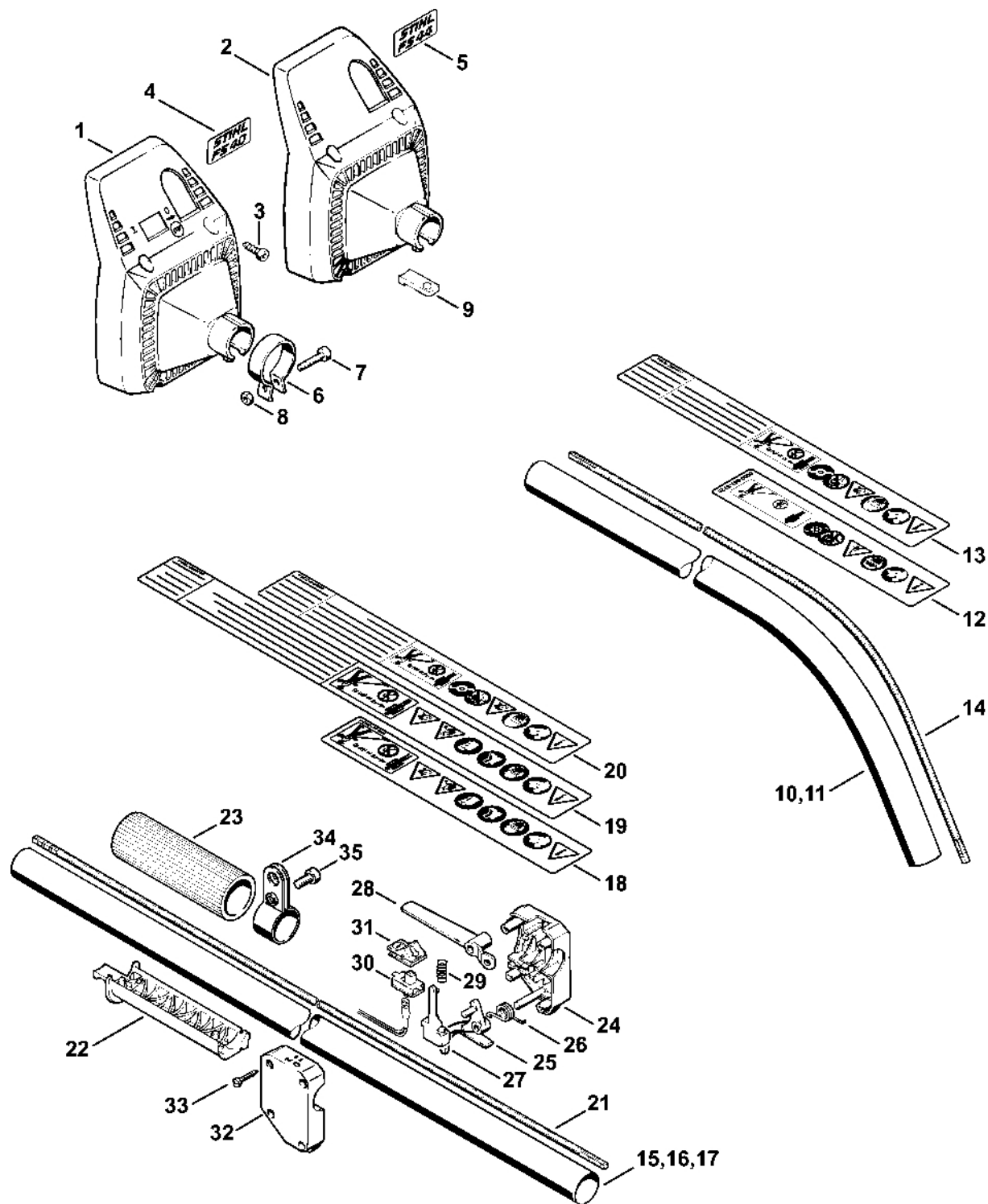
# Karburátor WT-327 (11,97)

#	Číslo dílu	Popis	Množství	Obsahuje jeden nebo více článků	Poznámky
	4130 120 0602	Karburátor WT-327	1	1 - 43	USA
<b>1</b>	1114 121 7800	Tamis	1		
<b>2</b>	1121 121 4801	Membrána čerpadla	1		
<b>3</b>	1120 129 0905	Těsnění	1		
<b>4</b>	4116 121 5100	Vstupní tryska	1		
<b>5</b>	1120 122 3001	Pružina	1		
<b>6</b>	4117 122 9402	Zátka	1		
<b>7</b>	1120 129 0900	Těsnění	1		
<b>8</b>	1113 121 4705	Regulační membrána	1		
<b>9</b>	4126 121 0800	Kryt	1		
<b>10</b>	1114 122 7100	Šroub	1		
<b>11</b>	4117 122 3006	Pružina	1		
<b>12</b>	4117 122 6200	Šroub pro nastavení volnoběžných otáček	1		
<b>13</b>	1113 121 5000	Páka pro nastavení přívodu	1		
<b>14</b>	1113 121 9200	Osa	1		
<b>15</b>	1114 122 7400	Šrouby s kulatou hlavou	1		
<b>16</b>	4130 121 5400	Tryska s ventilem	1		
<b>18</b>	1113 121 0800	Kryt	1		
<b>19</b>	1106 122 7400	Šroub s kulatou hlavou	4		
<b>20</b>	4117 122 3200	Ohnutá pružina	1		
<b>21</b>	4130 120 7100	Osa škrticí klapky s pákou	1		
<b>22</b>	1117 122 9000	Pojistný kroužek	1		
<b>23</b>	4130 121 3300	Křídlo	1		
<b>24</b>	1110 122 7400	Šrouby s kulatou hlavou	2		
<b>25</b>	1116 122 3000	Pružina	1		
<b>26</b>	1116 122 4200	Bille	1		

# Karburátor WT-327 (11,97)

#	Číslo dílu	Popis	Množství	Obsahuje jeden nebo více článků	Poznámky
<b>27</b>	4130 121 3000	Osa startovací klapky	1		
<b>28</b>	4130 121 2900	Startovací klapka	1		
<b>29</b>	4124 122 3600	Těsnicí kroužek	1		
<b>30</b>	1111 121 8605	Podložka	1		
<b>31</b>	1115 122 3002	Pružina	2		
<b>32</b>	4130 121 8602	Podložka	2		
<b>33</b>	4130 122 6801	Šroub L pro bohatost v volnoběhu	1		
<b>34</b>	4130 121 2700	Krytka	1		
<b>35</b>	4130 122 3600	Těsnicí kroužek	1		
<b>36</b>	4130 121 8601	Podložka	1		
<b>37</b>	4130 122 6701	Šroub H pro vysoké otáčky	1		
<b>38</b>	4130 121 2701	Krytka	1		
<b>39</b>	4130 122 3601	Těsnicí kroužek	1		
<b>40</b>	4130 121 8600	Podložka	1		
<b>41</b>	4130 120 8700	Regulační ventil	1		
<b>42</b>	4130 122 3905	Manžeta	1		
<b>43</b>	4130 122 3900	Úhlová spojka	1		

# Kompletní trubka FS 40, FS 44



342ET051 SC

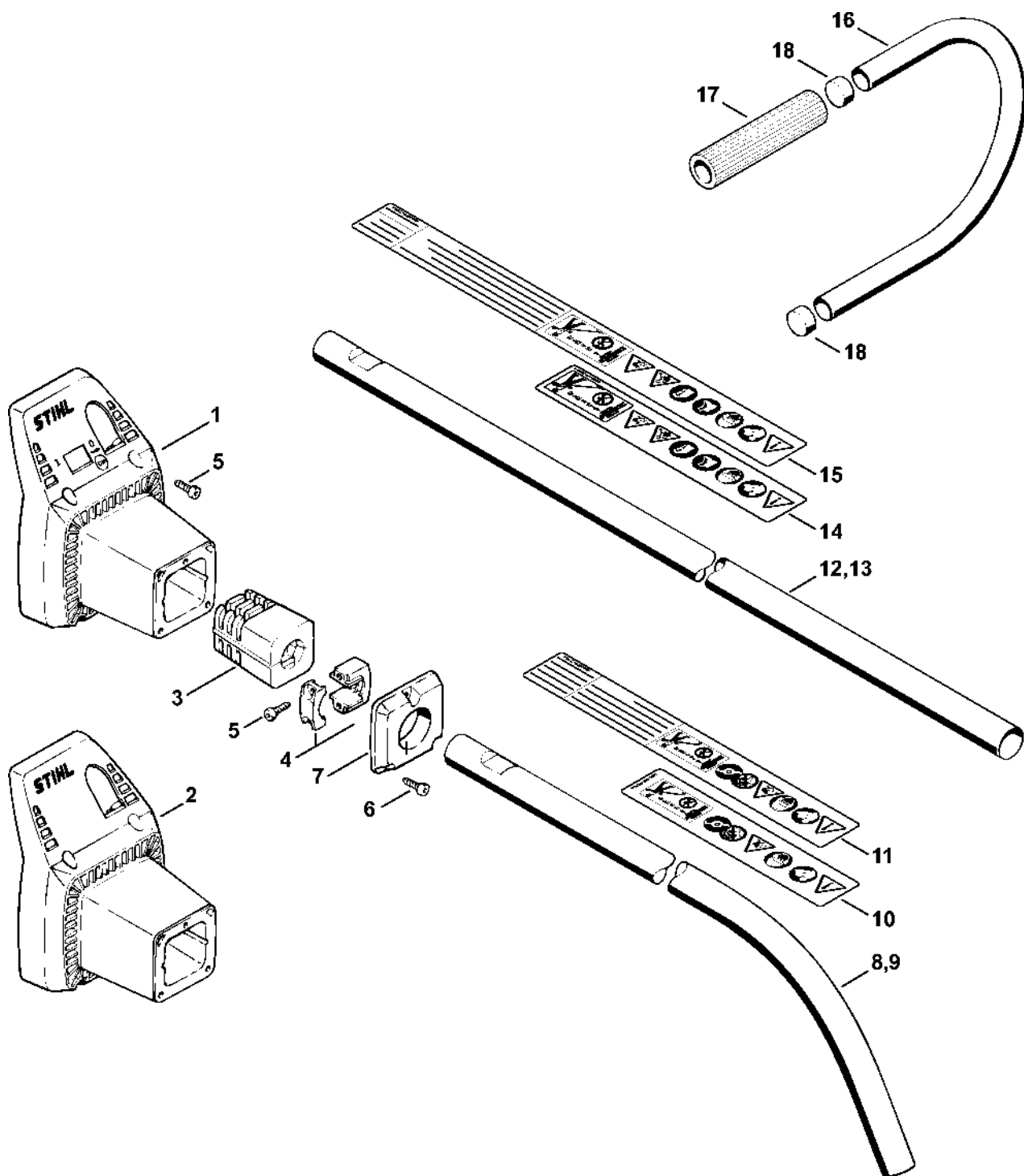
# Kompletní trubka FS 40, FS 44

#	Číslo dílu	Popis	Množství	Obsahuje jeden nebo více článků	Poznámky
1	4130 161 0500	Spojovací skříň	1		
2	4130 161 0501	Spojovací skříň	1		D, F, USA
3	9075 478 4155	Válcový šroub IS-D5x24	4		
4	4130 967 1500	Registrační značka FS 40	1		
5	4130 967 1505	Registrační značka FS 44	1		
6	4130 710 6701	Svěrka	1	7, 8	
7	9022 341 1010	Válcový šroub IS-M5x18	1		
8	9210 260 0700	Šestihranná matice M5	1		
9	4130 791 6810	Upínací díl	1		D, F, SOA
12	0000 967 7275	Výstražný piktogram FS	1		
13	0000 967 7274	Výstražný piktogram FS	1		USA, AUS, CDN
15	4130 710 7160	Kompletní trubka Ø 25,4 mm x 1,42 m	1	18	
17	4130 710 7137	Kompletní trubka Ø 25,4 mm	1	20	USA, AUS, CDN
18	0000 967 7253	Výstražný piktogram FS	1		
20	0000 967 7274	Výstražný piktogram FS	1		USA, AUS, CDN
21	4140 711 3202	Hnací hřídel	1		
22	4130 791 7600	Podpěra	1		
23	4130 791 2005	Pouzdro rukojeti	1		
24	4130 182 1315	Levá polovina krytu	1		
25	4130 182 1000	Páčka plynu	1		
26	4130 182 4500	Ohnutá pružina	1		
27	4130 182 0805	Zarážková páka	1		
28	4130 182 0800	Zarážková páka	1		
29	0000 997 0715	Tlaková pružina	1		
30	4130 430 0200	Vypínač	1		
31	4130 432 2010	Posuvník	1		

# Kompletní trubka FS 40, FS 44

#	Číslo dílu	Popis	Množství	Obsahuje jeden nebo více článků	Poznámky
<b>32</b>	4130 182 1310	Pravá polovina krytu	1		
<b>33</b>	9099 021 2810	Šroub Parker 3,9x19	4		
<b>34</b>	4140 007 1006	Sada svorkových spojek	1	35	
<b>35</b>	9022 341 1270	Válcový šroub IS-M6x14	1		

# Kompletní trubka FS 40, FS 44 (17.94)

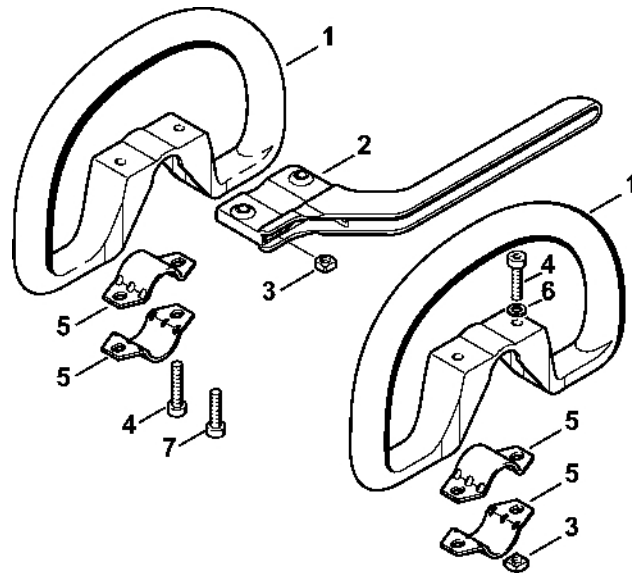


4130-GET-0001-40

# Kompletní trubka FS 40, FS 44 (17.94)

#	Číslo dílu	Popis	Množství	Obsahuje jeden nebo více článků	Poznámky
2	4130 161 0506	Spojovací skříň Do sériového čísla: 028717876	1		D, F, USA
2	4130 161 0510	Spojovací skříň Do sériového čísla: 028717876	1		
3	4130 790 9501	Gumový tlumič Do sériového čísla: 028717876	1	4, 5	
4	4130 790 4000	Náhrdelník Do sériového čísla: 028717876	1	5	
5	9075 478 4115	Válcový šroub IS-D5x16 Do sériového čísla: 028717876	2		
6	9075 478 4155	Válcový šroub IS-D5x24 Do sériového čísla: 028717876	3		
7	4130 162 2800	Kryt Do sériového čísla: 028717876	1		
16	4130 790 1500	Jednoruční trubková rukojeť	1	17, 18	
17	4130 791 2000	Rukojeťová objímka	1		
18	4130 791 1400	Zátka	2		

# Kruhová rukoje

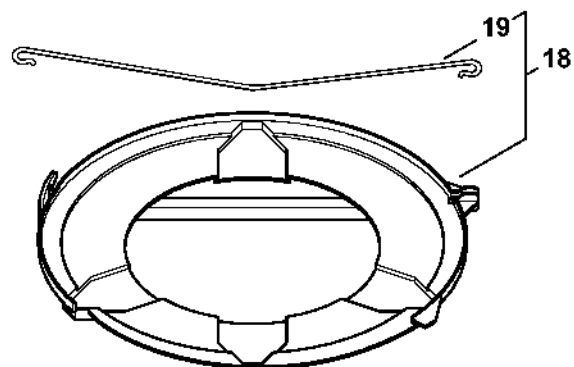
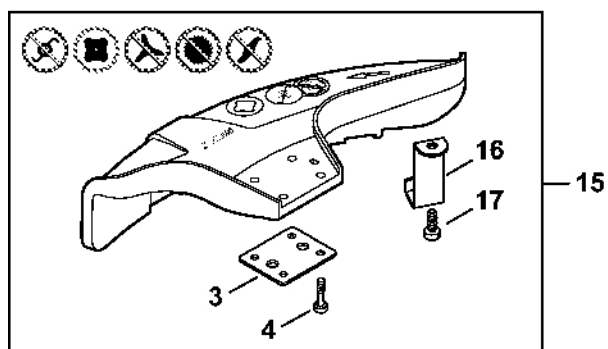
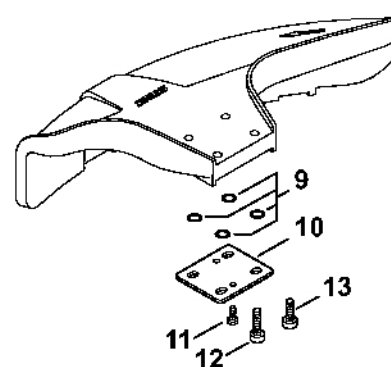
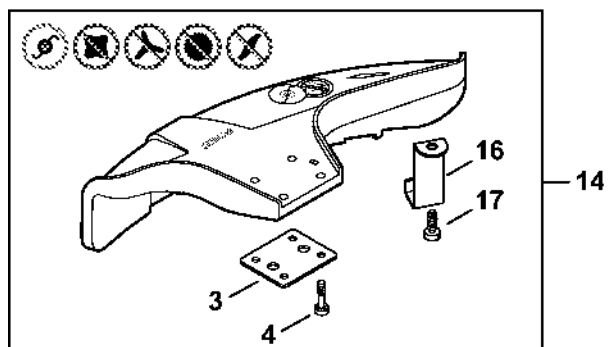
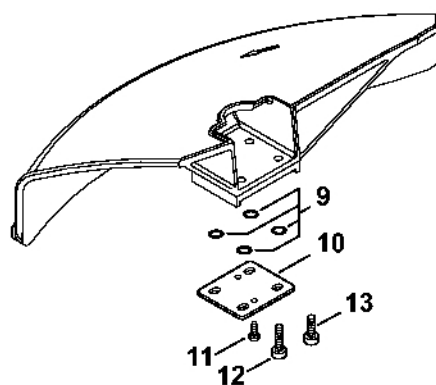
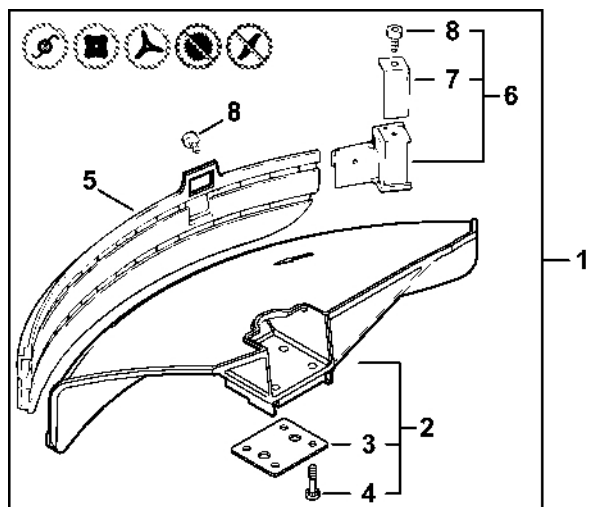


342ET046-SC

# Kruhová rukoje

#	Číslo dílu	Popis	Množství	Obsahuje jeden nebo více článků	Poznámky
1	4180 790 3405	Kruhová rukojeť	1	2 - 6	
2	4130 790 8450	Stříbrná	1	3, 4	
3	9222 068 0900	Čtyřhranná matice M6	2		
4	9022 341 1370	Válcový šroub IS-M6x30	2		
5	4123 791 7400	Upevňovací příruba	2		
6	9291 021 0140	Podložka 6,4	2		
7	9022 341 1350	Válcový šroub IS-M6x25	2		

# Ochranný kryt FS 44

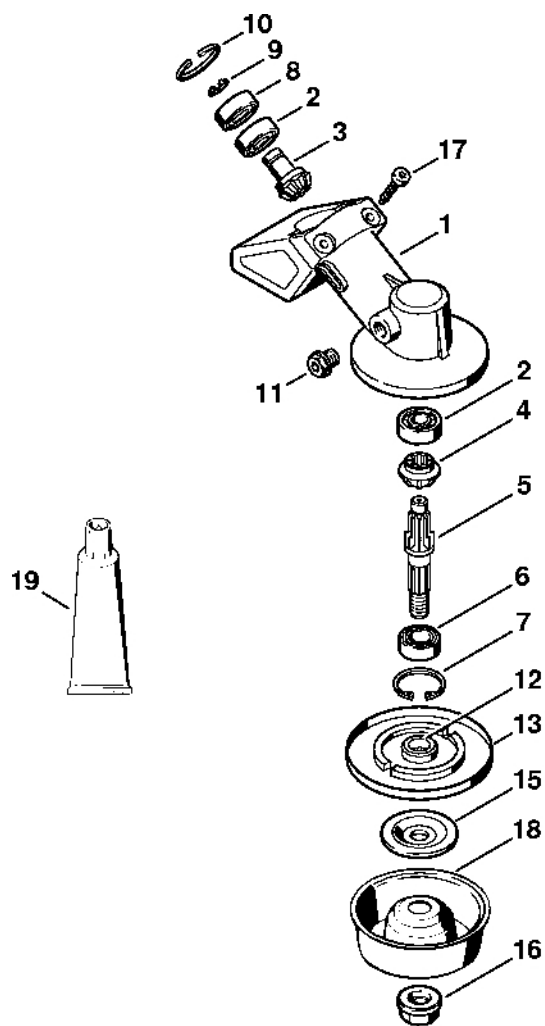


4144-GET-0123-A0

# Ochranný kryt FS 44

#	Číslo dílu	Popis	Množství	Obsahuje jeden nebo více článků	Poznámky
1	4119 007 1027	Sada dílů ochranného krytu	1	2 - 8	
2	4119 710 8103	Ochranný kryt	1	3, 4	
3	0000 716 3101	Podložka	1		
4	9022 373 1025	Válcový šroub IS-M5x23	4		
5	4119 716 3203	Závěsná deska	1		
6	4119 710 6000	Nůž	1	7, 8	
7	4118 713 4105	Nůž	1		
8	9074 478 4125	Válcový šroub IS 5x14	2		
9	0000 007 1300	Sada O-kroužků N 4x2-EPDM70	1		
10	0000 716 3100	Podložka	1		
11	9074 478 2970	Válcový šroub IS-P4x10	2		
12	9022 371 1020	Válcový šroub IS-M5x20	4		
13	9022 341 0980	Válcový šroub IS-M5x16	4		
14	4133 007 1007	Sada ochranných krytů	1	3, 4, 16, 17	
15	4133 007 1008	Sada ochranných krytů	1	3, 4, 16, 17	AUS, NZ
16	4133 713 4110	Nůž	1		
17	9074 478 4405	Válcový šroub IS-P6x14	1		

# Reduktor FS 44

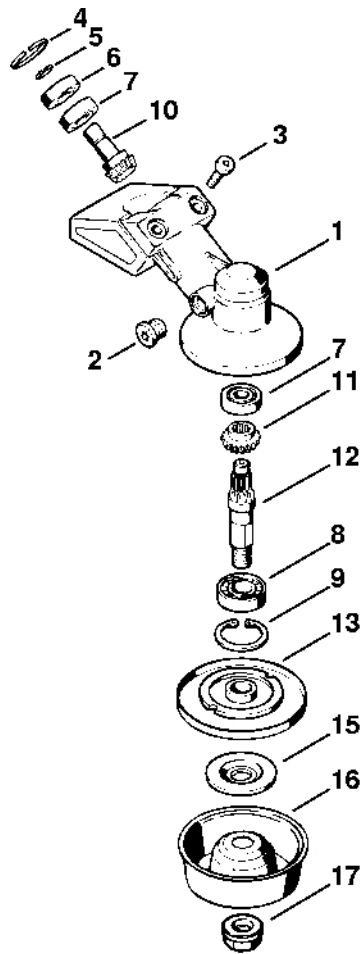


382ET032 GM

# Reduktor FS 44

#	Číslo dílu	Popis	Množství	Obsahuje jeden nebo více článků	Poznámky
	4137 640 0100	Redukční ventil	1	1 - 17	
<b>1</b>	4130 641 0305	Kryt reduktoru	1		
<b>2</b>	9503 003 9850	Kuličkové ložisko s drážkou 609	2		
	4130 640 7301	Sada ozubených kol	1	3, 4	
<b>3</b>		Hnací ozubené kolo	1		
<b>4</b>		Ozubené kolo	1		
<b>5</b>	4130 642 0601	Výstupní hřídel	1		
<b>6</b>	9503 003 5190	Kuličkové ložisko s drážkou 6001-2RS	1		
<b>7</b>	9456 621 3100	Pojistný kroužek 28x1,2	1		
<b>8</b>	9503 003 9853	Kuličkové ložisko s drážkou 609-2Z	1		
<b>9</b>	9455 621 0750	Pojistný kroužek 9x1	1		
<b>10</b>	9456 621 2660	Pojistný kroužek 24x1,2	1		
<b>11</b>	4119 713 6500	Závitová zátka	1		
<b>12</b>	4137 710 3800	Tlaková deska	1	13	
<b>13</b>		Ochranná podložka	1		
<b>15</b>	4130 713 1600	Tlaková podložka	1		
<b>16</b>	4126 642 7600	Matice s přírubou M10x1 vlevo	1		
<b>17</b>	9075 478 4159	Válcový šroub IS-D5x24	2		
<b>18</b>	4126 713 3100	Nosný disk	1		
<b>19</b>	0781 120 1117	Mazivo převodovky 80 g	1		

# Reduktor FS 44 (19.96)



842ET018 SC

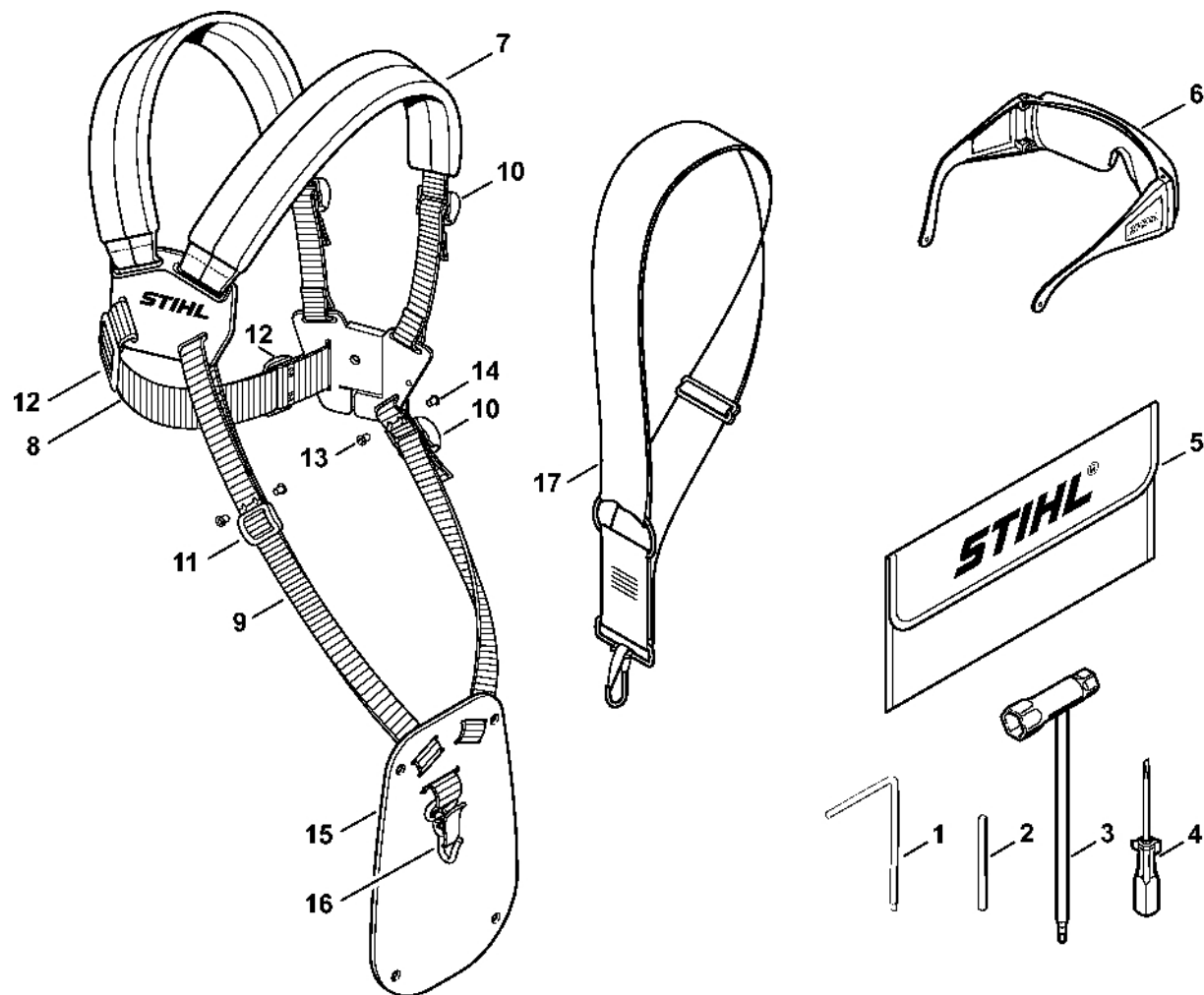
# Reduktor FS 44 (19.96)

#	Číslo dílu	Popis	Množství	Obsahuje jeden nebo více článků	Poznámky
	4130 640 0100	Redukční ventil Do sériového čísla: 034090160	1	1 - 12	
<b>1</b>	4130 641 0300	Kryt reduktoru Do sériového čísla: 034090160	1		
<b>2</b>	4119 713 6500	Závitová zátka Do sériového čísla: 034090160	1		
<b>3</b>	9022 371 1020	Válcový šroub IS-M5x20 Do sériového čísla: 034090160	2		
<b>4</b>	9456 621 2440	Pojistný kroužek 22x1 Do sériového čísla: 034090160	1		
<b>5</b>	9452 600 0750	Pojistný kroužek 9,5x0,8 Do sériového čísla: 034090160	1		
<b>6</b>	9507 003 8056	Kuličkové ložisko s drážkou 9,5x22,2x7,14 Do sériového čísla: 034090160	1		
<b>7</b>	9507 003 8054	Kuličkové ložisko s drážkou 9,5x22,2x7,14 Do sériového čísla: 034090160	2		
<b>8</b>	9503 003 5190	Kuličkové ložisko s drážkou 6001-2RS Do sériového čísla: 034090160	1		
<b>9</b>	9456 621 3100	Pojistný kroužek 28x1,2 Do sériového čísla: 034090160	1		
	4130 640 7300	Sada ozubených kol Do sériového čísla: 034090160	1	10, 11	
<b>10</b>		Hnací ozubené kolo Do sériového čísla: 034090160	1		
<b>11</b>		Ozubené kolo Do sériového čísla: 034090160	1		
<b>12</b>	4130 642 0610	Výstupní hřídel Do sériového čísla: 034090160	1		
<b>13</b>	4126 710 3800	Tlaková deska Do sériového čísla: 034090160	1		
<b>15</b>	4126 713 1600	Tlaková podložka Do sériového čísla: 034090160	1		

# Reduktor FS 44 (19.96)

#	Číslo dílu	Popis	Množství	Obsahuje jeden nebo více článků	Poznámky
16	4126 713 3100	Nosný disk Do sériového čísla: 034090160	1		
17	4126 642 7600	Matice s přírubou M10x1 vlevo Do sériového čísla: 034090160	1		
	0781 120 1117	Mazivo převodovky 80 g Do sériového čísla: 034090160	1		

# Nástroje, volitelné příslušenství



4130-SET-0002-A0

# Nástroje, volitelné příslušenství

#	Číslo dílu	Popis	Množství	Obsahuje jeden nebo více článků	Poznámky
1	0812 370 1000	Šroubovák T27x120x70	1		
2	4130 893 7800	Sklopné pouzdro	1		
3	4128 890 3400	Víceúčelový klíč	1		
4	0000 890 2300	Šroubovák	1		
5	0000 891 0810	Sáček na nářadí	1		
6	0000 884 0307	Ochranné brýle	1		
7	4119 710 9001	Postroje	1	8 - 16	
8		Popruh 38x780 mm	1		
	0000 930 2242	Páska 38 mm x 5 m	1		
9		Páska 25 mm x 1,18 m	1		
	0000 930 2241	Páska 25 mm x 10 m	1		
10	4203 792 7200	Nastavitelná spona	3		
11	4119 718 6300	Regulační smyčka	1		
12	4119 718 6310	Regulační smyčka	2		
13	9408 021 4530	Nýt, část k nýtování 4x8x6	12		
14	9409 021 4420	Nýt, část hlavy 4x8	12		
15	4119 718 7400	Ochranná deska	1		
16	4147 710 6900	Karabina	1		
17	4130 710 9000	Popruh	1		