

FS 410 C-EM

Seznam dílů
30.01.2023
Francie,
francouzština

ErgoStart

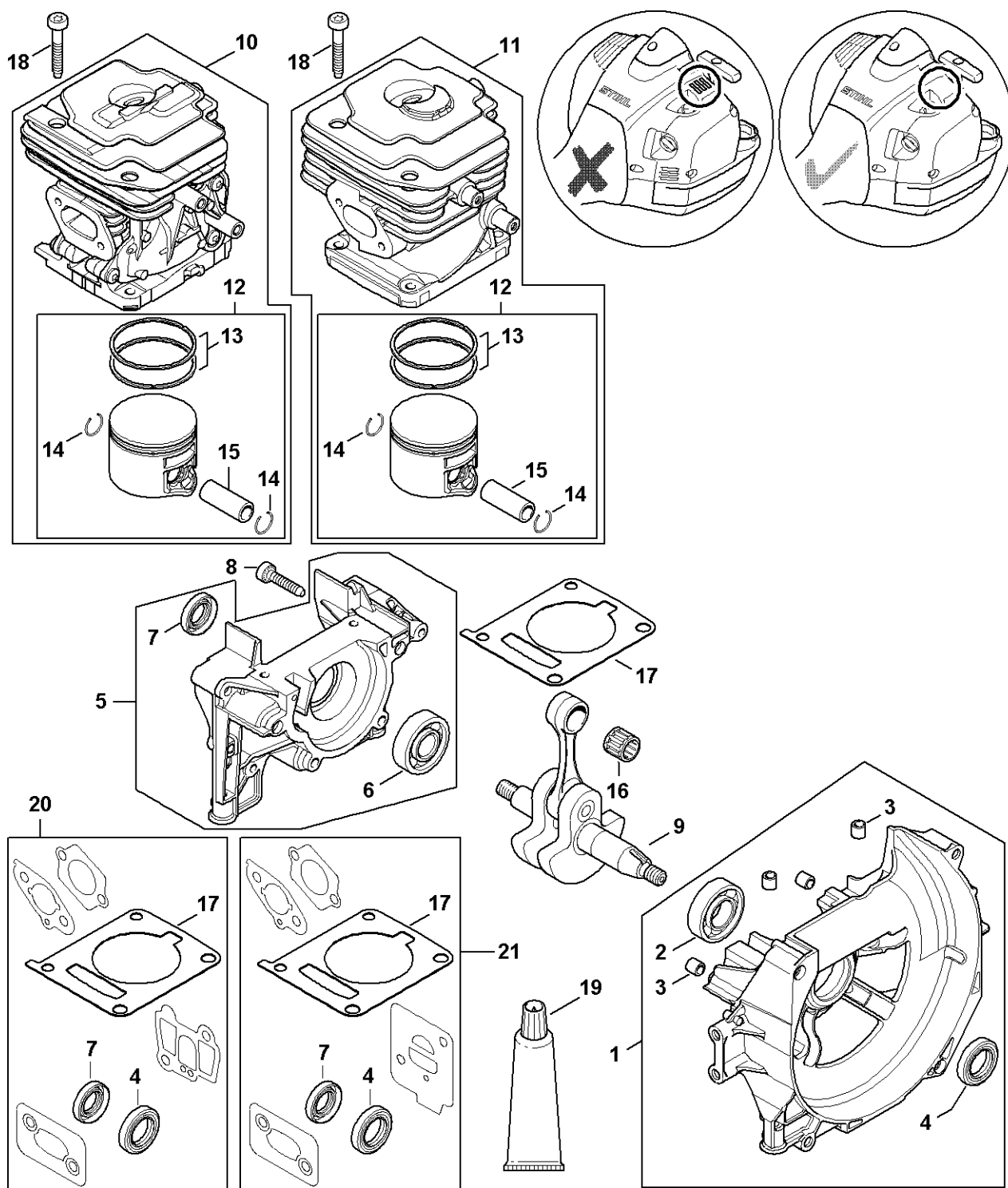
STIHL M-Tronic

Obsah

Kryt, válec FS 410 C.....	3	Montážní objímka	58
Startovací zařízení Ergostart.....	5	Spojovací šroub	60
Tlumič hluku, kryt.....	7	Montážní hák	62
Palivová nádrž.....	9	Kontrolní přístroj ZAT 3 pro zapalovací zařízení zapalovacího zařízení.....	64
Mezipříruba, vzduchový filtr	11	Upínací zařízení	66
Karburátor 4147/21, 4147/22.....	13	Kontrolní přístroj ZAT 4 pro zařízení zapalovacího zařízení.....	68
Zapalovací zařízení.....	15	Montážní nástroj 11	70
Spojka, spojková skříň.....	17	Momentový klíč s optickým/akustickým ukazatelem akustickým.....	72
Systém AV.....	19	Momentový klíč.....	74
Kompletní trubka.....	22	Momentový klíč s optickým/akustickým indikátorem akustika.....	76
Oboustranná rukojeť.....	24	Momentový klíč.....	78
Redukce.....	27	Svorka (s profily č. 3.1 + 4).....	80
Ochranný kryt FS 410 C, FS 410-K.....	29	Utahovací klíč	82
Ochranný kryt pro přepravu.....	31	Montážní stojan	84
Nástroje, dvojitý popruh	33	Nástavec	86
Lesnický postroj ADVANCE X-TREEm.....	36	Montážní nástroj.....	88
Číslo stroje	38	Vytahovací zařízení	90
Spojka	40	Montážní objímka.....	92
Montážní nástroj.....	42	Šroubovák	94
Svěrka.....	44	Nastavovací kalibr	96
Dřevěný montážní klín.....	46	Nástavec	98
Montážní šroub.....	48	Příruba	100
Závitový šroub.....	50		
Těsnicí deska	52		
Šroubovák T27x125.....	54		
Hadice 135 mm	56		

Pouzdro	102
Kroužek.....	104
Vytahovač.....	106
Omezovací lišta	108
Spojka	110
Čerpadlo	112
Upevňovací deska.....	114
Šroubovák T27x150.....	116
Vytahovací zařízení	118
Šroubovák s čepelí 8, dlouhý.....	120
Šroubovák T8.....	122
Montážní nástroj LS.....	124
Šroubovák Q-8x200	126

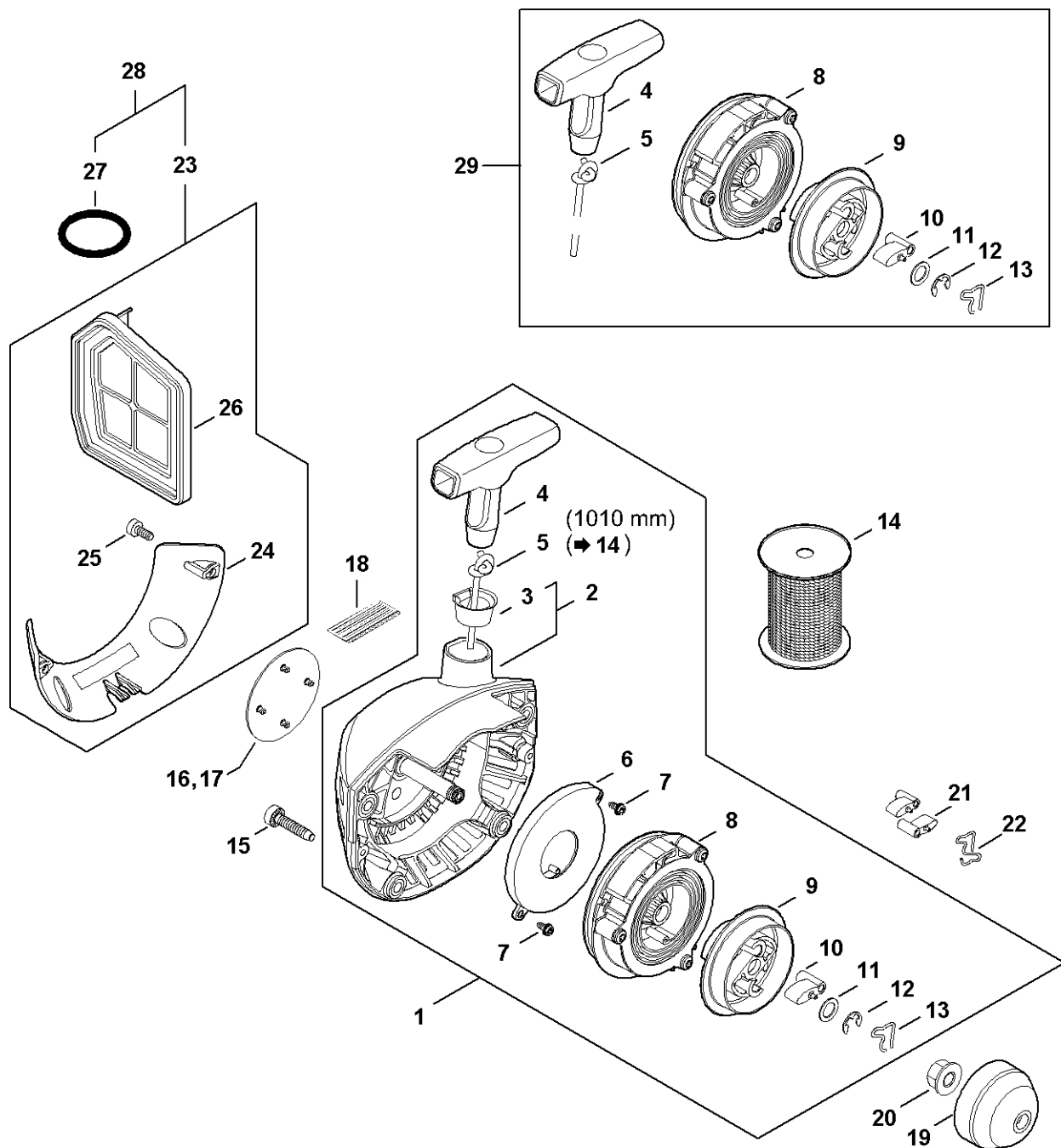
Kryt, válec FS 410 C



Kryt, válec FS 410 C

#	Číslo dílu	Popis	Množství	Obsahuje jeden nebo více článků	Poznámky
1	4147 020 2602	Polovina krytu klikového hřídele na straně ventilátoru	1	2 - 4	
2	9503 003 0310	Kuličkové ložisko s drážkou 6002	1		
3	0000 988 8600	Pouzdro	4		
4	9639 003 1585	Těsnicí kroužek 15x25x5	1		
5	4147 020 2904	Polovina krytu klikového hřídele	1	6, 7	
6	9503 003 0242	Kuličkové ložisko s drážkou 6201	1		
7	9640 003 1195	Těsnicí kroužek 12x22x5	1		
8	9075 478 4159	Válcový šroub IS-D5x24	4		
9	4147 030 0403	Kliková hřídel	1		
10	4147 020 1207	Válec s pístem Ø 42 mm	1	12 - 15	
12	4147 030 2011	Píst Ø 42 mm	1	13 - 15	
13	4147 034 3004	Pístní kroužek Ø 42x1,2 mm	2		
14	9463 650 1100	Zarážka 11	2		
15	4147 034 1501	Pístní hřídel 11x7x28	1		
16	9512 003 2349	Jehličková klec 11x14x12,5	1		
17	4147 029 2300	Těsnění válce	1		
18	9075 478 4167	Válcový šroub IS-D5x32	4		
19	0783 830 2000	Těsnicí pasta HT červená	1		
20	4147 007 1602	Sada těsnění	1	4, 7, 22	

Spouštěcí zařízení Ergostart

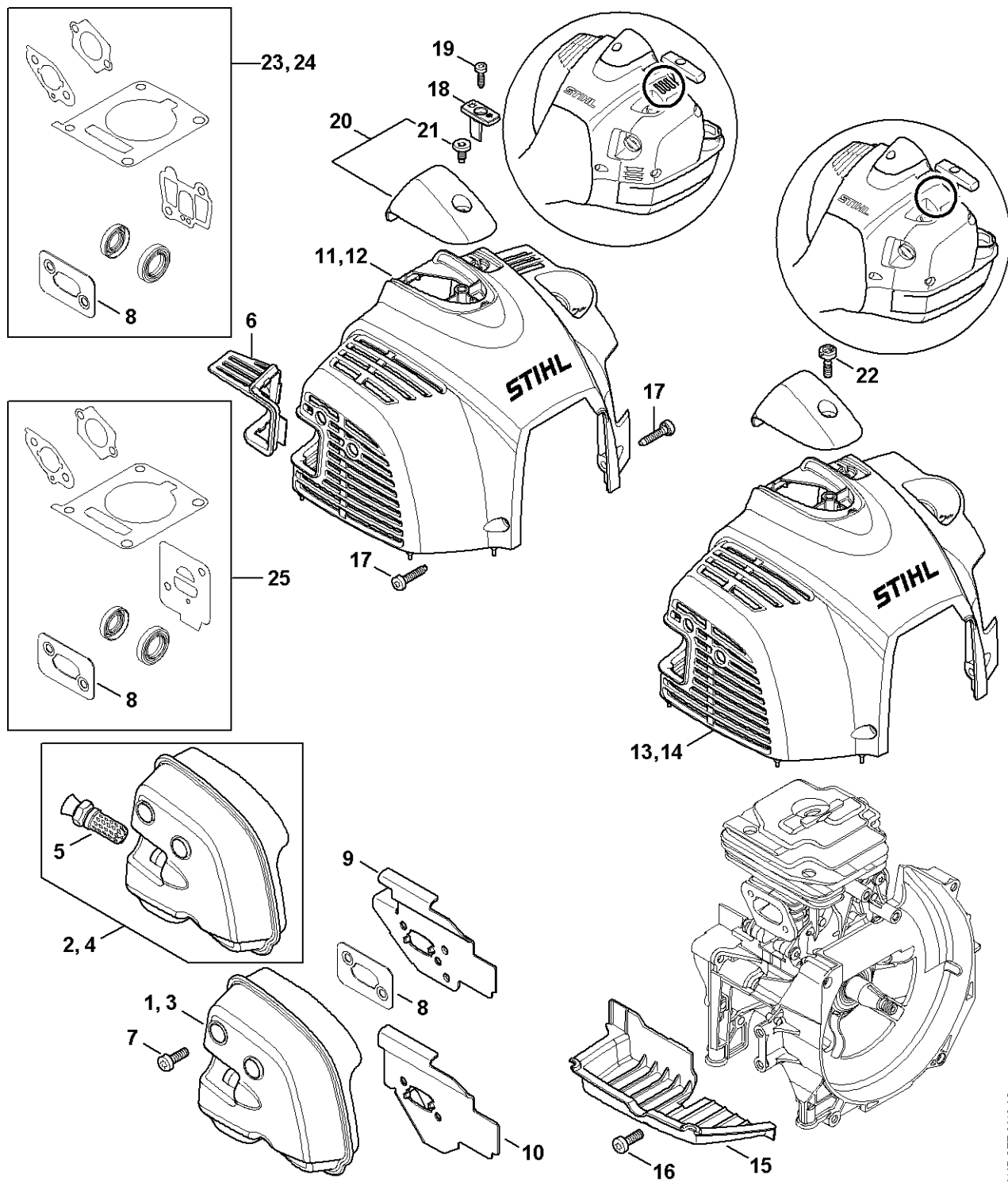


4147-GET-01108-A0

Spouštěcí zařízení Ergostart

#	Číslo dílu	Popis	Množství	Obsahuje jeden nebo více článků	Poznámky
1	4147 190 4012	Odpalovací zařízení	1	2 - 13	
2	4148 190 0402	Kryt startéru	1	3	
3	1110 084 9102	Pouzdro	1		
4	1121 195 3400	Rukojeť	1		
5	4147 195 8200	Spouštěcí lano Ø 3x1010 mm	1		
6	4147 190 0600	Vratná pružina	1		
7	9104 003 0410	Parkerův šroub P3x6	2		
8	4147 190 1011	Kladka	1		
9	4147 195 2000	Spojka	1		
10	4116 195 7200	Cliquet	1		
11	0000 958 0806	Podložka	1		
12	9460 624 0600	Zajišťovací kroužek 6	1		
13	1118 195 3500	Pružina	1		
14	0000 930 2298	Spouštěcí lano Ø 3 mm x 30,5 m	1		
15	9075 478 4159	Válcový šroub IS-D5x24	4		
17	4147 967 1558	Identifikační štítek FS 410 C	1		
19	4147 195 0600	Kolo startovacího mechanismu	1		
20	0000 955 0802	Matice s přírubou M8x1	1		
23	4147 007 1013	Sada dílů krycí desky	1	24 - 26	
24	4147 195 5400	Kryt	1		
25	9074 478 3005	Válcový šroub IS-P4x14	2		
26	4147 140 4400	Vzduchový filtr	1		
29	4147 007 1801	Opravná sada	1	4, 5, 8 - 13	

Tlumič výfuku, kryt

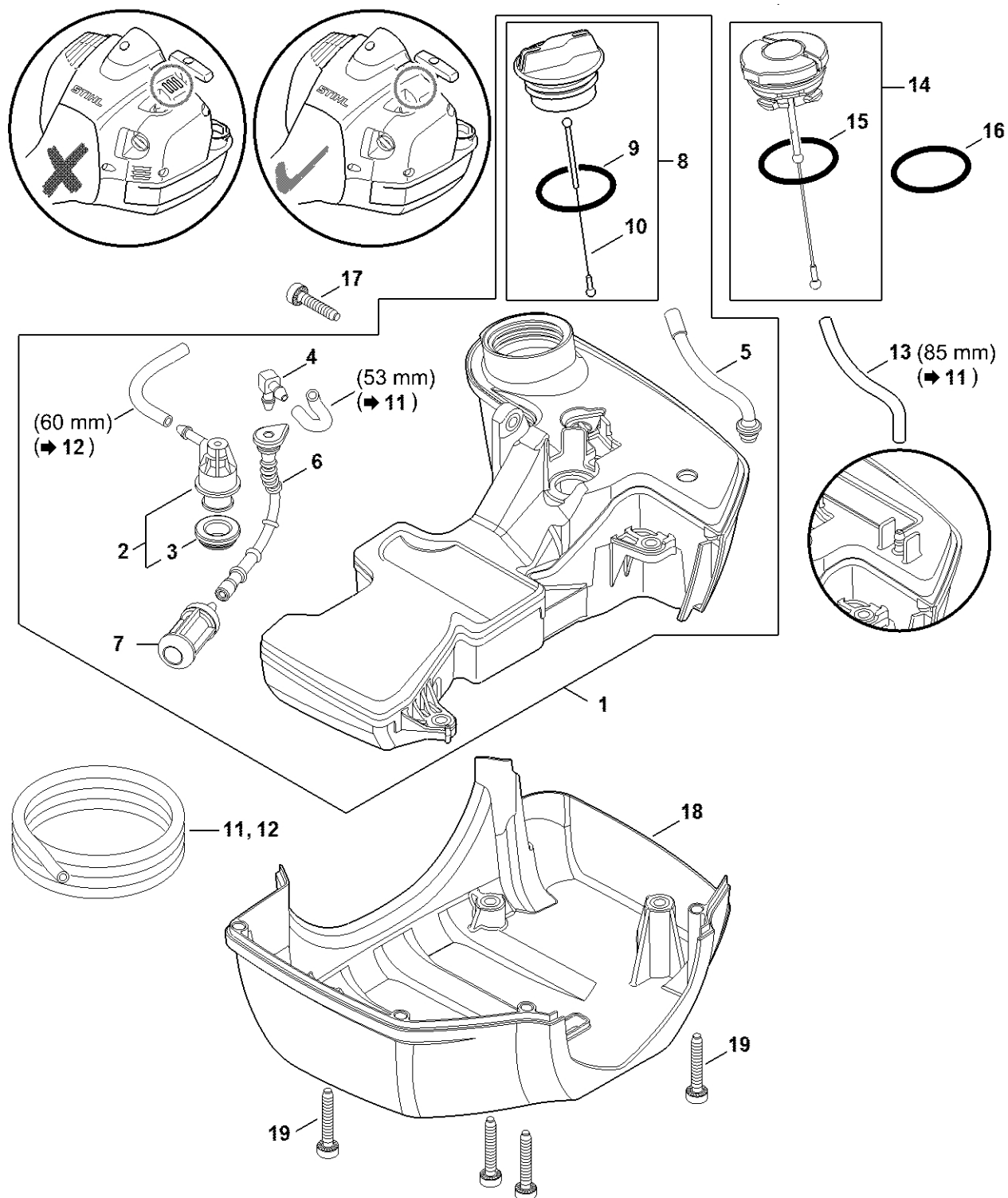


4147-GET-0110-A0

Tlumič výfuku, kryt

#	Číslo dílu	Popis	Množství	Obsahuje jeden nebo více článků	Poznámky
1	4147 140 0601	Tlumič	1		
7	9022 341 0983	Válcový šroub IS-M5x16	3		
8	4147 149 0601	Těsnění tlumiče	1		
9	4147 141 3201	Chladicí plech	1		
14	4147 080 1601	Kryt	1		
15	4147 020 4000	Vložka	1		
16	9022 341 0983	Válcový šroub IS-M5x16	1		
17	9075 478 4159	Válcový šroub IS-D5x24	2		
18	4147 084 4102	Zásuvka	1		
19	9074 478 3005	Válcový šroub IS-P4x14	1		
20	4147 080 0401	Vymáhání pohledávek	1	21	
21	0000 951 1114	Šroub M5x12	1		
22	9022 319 0981	Válcový šroub IS-M5x17	1		
24	4147 007 1602	Sada těsnění	1	8	

Palivová nádrž

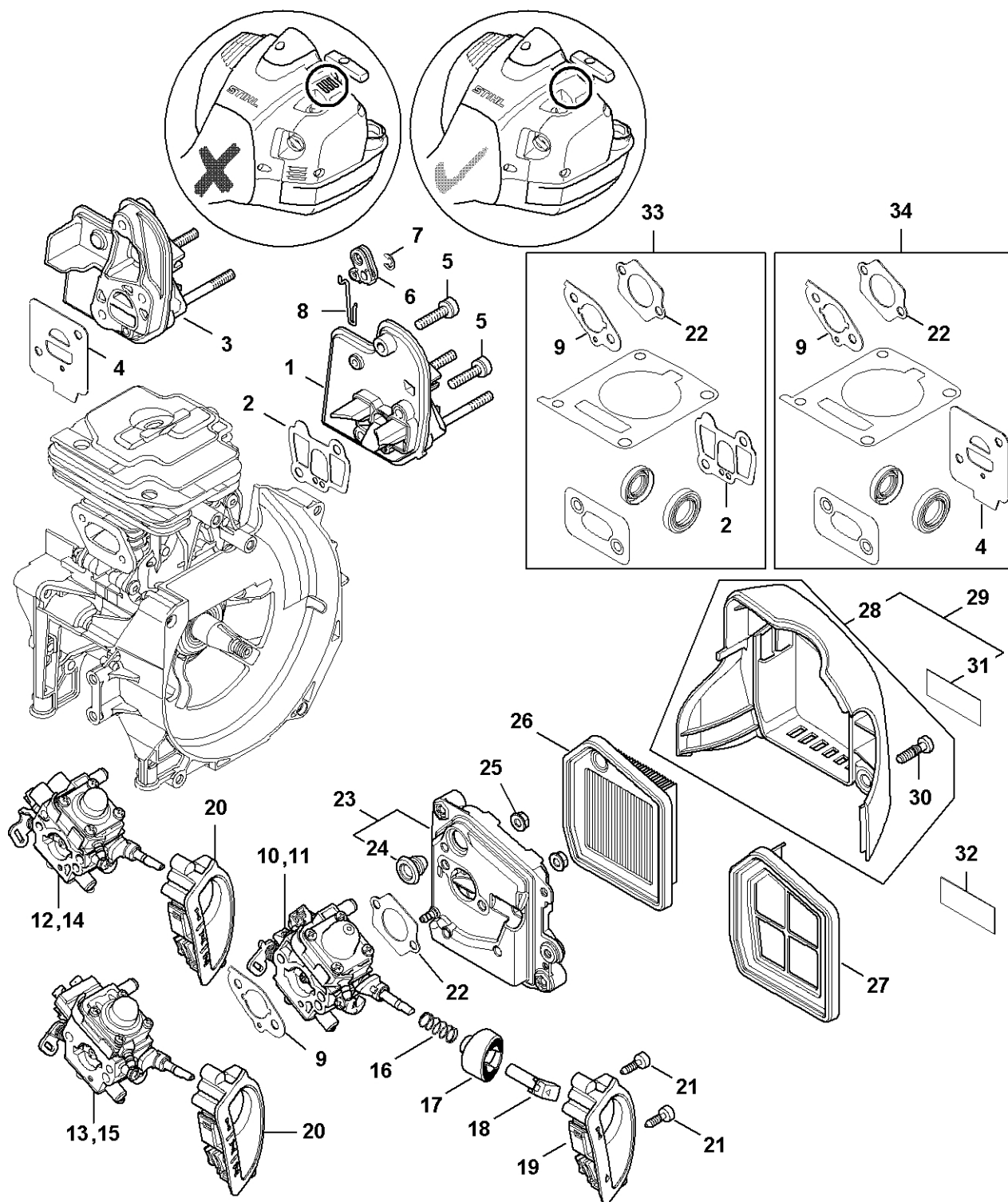


4147-GET-0111-A1

Palivová nádr

#	Číslo dílu	Popis	Množství	Obsahuje jeden nebo více článků	Poznámky
1	4147 350 0404	Palivová nádrž	1	2 - 10	
2	0000 350 5812	Odvětrávání nádrže	1	3	
3	4223 353 9201	Pouzdro	1		
4	4224 122 3900	Úhlová spojka	1		
5	4147 358 0803	Hadice	1		
6	4147 358 0800	Hadice	1		
7	0000 350 3521	Sací filtr	1		
8	0000 350 0527	Zátka nádrže	1	9, 10	
9	9645 951 3890	O-kroužek 35x3-FPM 80	1		
10	0000 350 0900	Lano	1		
11	0000 937 5004	Hadice 3,1 x 5,7 mm x 1 m, R5	1		
12	0000 930 2803	Hadice 3,1 x 5,7 mm x 1 m, R3	1		
12	0712 923 8004	Hadice 3,1 x 5,7 mm x 10 m, R3	1		
13		Hadice 3,1 x 5,7 x 85 mm, R5 Do sériového čísla: 174501159	1		
14	0000 350 0533	Zátka nádrže Do sériového čísla: 174501159	1	15	
15	9645 948 7734	O-kroužek 25x3,5 Do sériového čísla: 174501159	1		
16	9645 951 7735	O-kroužek N 25x3,5-FPM75	1		
17	9075 478 4159	Válcový šroub IS-D5x24	1		
18	4147 350 6600	Ochranná deska	1		
19	9075 478 4167	Válcový šroub IS-D5x32	4		

Mezipříruba, vzduchový filt

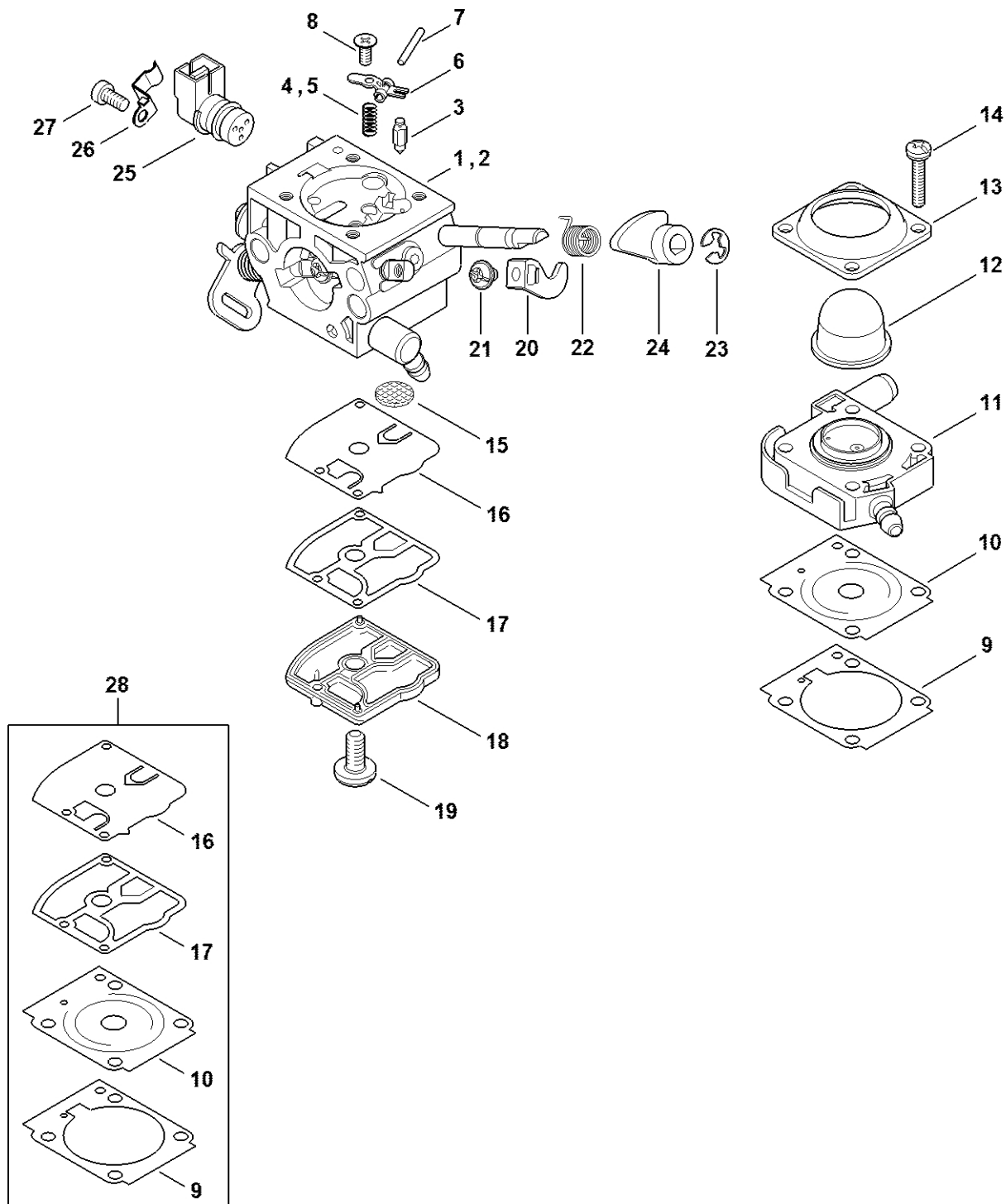


4147-GET-0112-A0

Mezipříruba, vzduchový filtr

#	Číslo dílu	Popis	Množství	Obsahuje jeden nebo více článků	Poznámky
1	4147 120 2301	Prostřední příruba	1		
2	4147 129 0903	Těsnění	1		
5	9022 341 1045	Válcový šroub IS-M5x24	3		
6	4147 182 2800	Páka	1		
7	9460 624 0400	Zajišťovací kroužek 4	1		
8	4147 182 1500	Plynové táhlo	1		
9	4147 129 0901	Těsnění	1		
10	4147 120 0621	Karburátor 4147/21	1		
16	0000 997 0842	Tlaková pružina	1		
17	4147 182 2803	Páka	1		
18	4147 182 2802	Páka	1		
19	4147 141 9802	Pouzdro	1		
21	9074 478 3005	Válcový šroub IS-P4x14	2		
22	4147 129 0902	Těsnění	1		
23	4147 140 2802	Kryt filtru	1	24	
24	4134 123 7500	Pouzdro	1		
25	9216 261 0700	Šestihránná matice M5	2		
26	4147 141 0300	Vzduchový filtr	1		
27	4147 140 4400	Vzduchový filtr	1		
28	4147 140 1000	Kryt filtru	1	30	
30	9022 319 1027	Válcový šroub IS-M5x21	2		
33	4147 007 1602	Sada těsnění	1	2, 9, 22	

Karburátor 4147/21, 4147/22

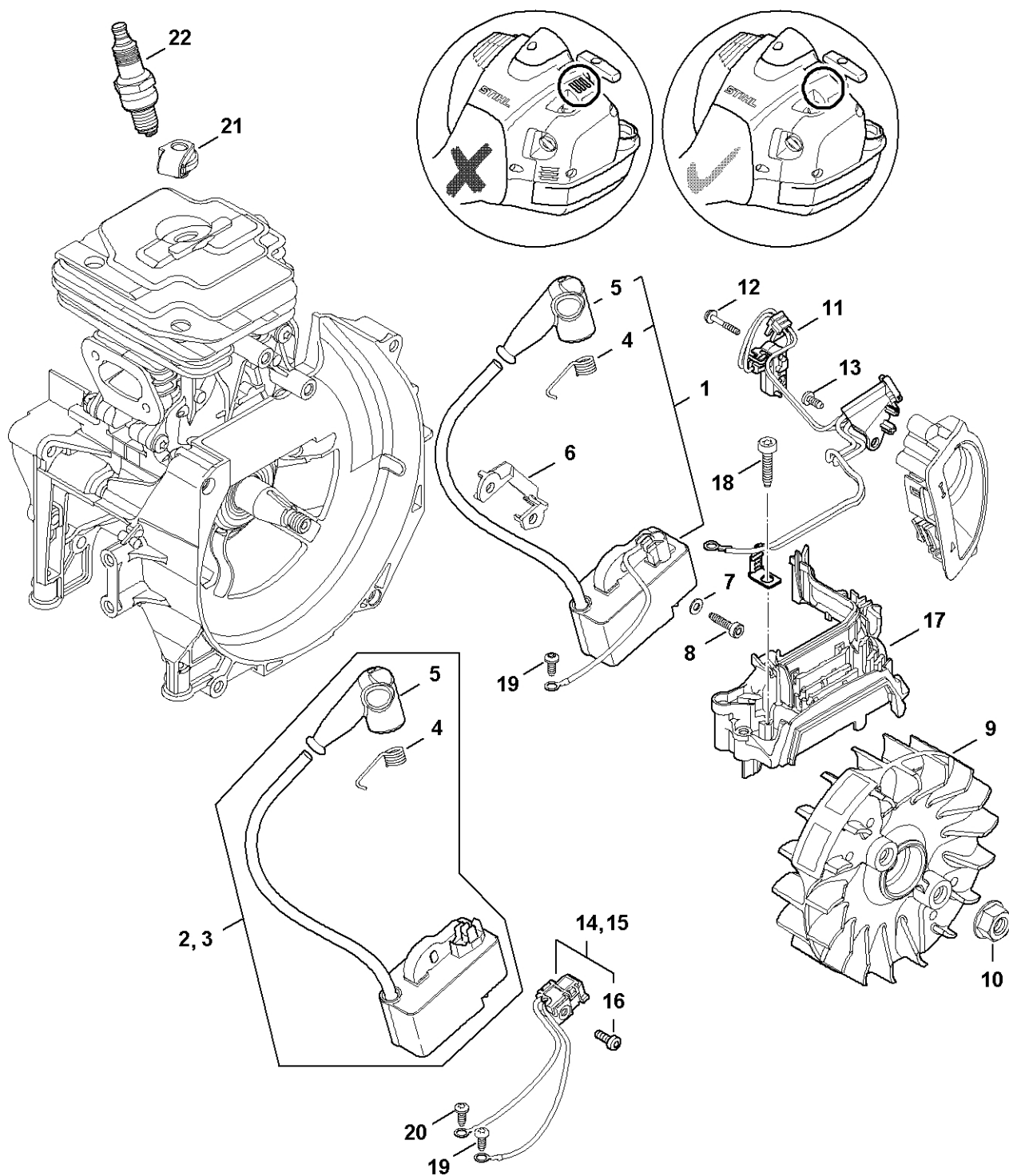


4147-GET-0025-A1

Karburátor 4147/21, 4147/22

#	Číslo dílu	Popis	Množství	Obsahuje jeden nebo více článků	Poznámky
1	4147 120 0621	Karburátor 4147/21	1	3, 4, 6 - 27	
3	Z000 018 Z000	Vstupní tryska	1		
4	1128 122 3000	Pružina	1		
6	4229 121 5000	Páka pro nastavení přívodu	1		
7	1120 121 9200	Osa	1		
8	0000 122 7101	Šroub	1		
9	4147 129 0906	Těsnění	1		
10	Z010 015 A006	Regulační membrána	1		
11	4147 120 2202	Příruba	1		
12	4147 121 2702	Krytka	1		
13	4147 121 0800	Víčko	1		
14	4140 122 7100	Šroub	4		
15	1120 121 7800	Síto	1		
16	1129 121 4800	Membrána čerpadla	1		
17	1123 129 0905	Těsnění čerpadla	1		
18	1139 121 0800	Kryt	1		
19	1120 122 7800	Šroub s polokruhovou hlavou	1		
20	4147 121 3501	Páčka škrticí klapky	1		
21	4132 122 6600	Šroub s přírubou	1		
22	4147 122 3201	Ohnutá pružina	1		
23	4147 122 9001	Circlip	1		
24	4147 121 6604	Páka	1		
25	0000 120 5111	Elektromagnetický ventil	1		
26	0000 121 2301	Svorka	1		
27	0000 122 7103	Šroub	1		
28	4147 007 1701	Sada dílů karburátoru	1	9, 10, 16, 17	

Zapalovací zařízení

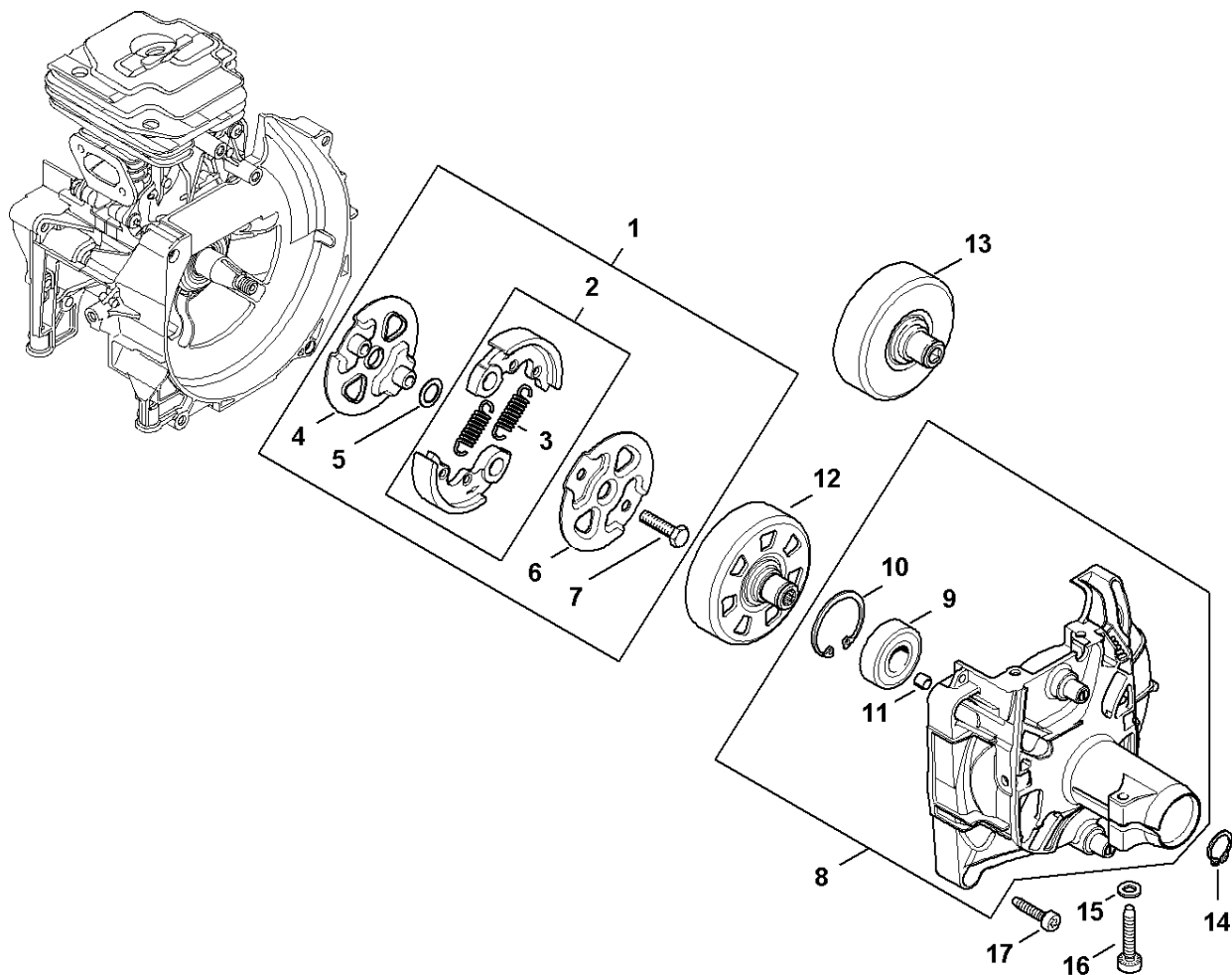


4147-GET-0051-A1

Zapalovací zařízení

#	Číslo dílu	Popis	Množství	Obsahuje jeden nebo více článků	Poznámky
3	4147 400 4719	Ovládací zařízení Nad sériovým číslem: 185343353	1	4, 5	
4	0000 998 0604	Ohnutá pružina	1		
5	0000 405 1005	Kontakt zapalovacího kabelu	1		
7	9291 021 0100	Podložka 4,3	2		
8	9075 478 3019	Válcový šroub IS-D4x18	2		
9	4147 400 1200	Rotor	1		
10	0000 955 0802	Matice s přírubou M8x1	1		
11	4147 430 1003	Rozvaděč	1		
12	9076 478 0210	Šroub s frézovanou hlavou IS-A2,5x16	1		
13	9074 478 2970	Válcový šroub IS-P4x10	1		
14	4147 440 3004	Kabelový svazek Nad sériovým číslem: 185267378	1	16	
15	4147 440 3003	Svazek kabelů	1	16	
16	9022 319 0340	Válcový šroub IS-M3x8	1		
17	4147 448 1207	Kabelová spona	1		
18	9075 478 4159	Válcový šroub IS-D5x24	2		
19	9074 478 2970	Válcový šroub IS-P4x10	1		
20	9074 478 2970	Válcový šroub IS-P4x10	1		
21	4147 448 1202	Kabelová spona	1		
22	0000 400 7011	Svíčka NGK CMR6H	1		

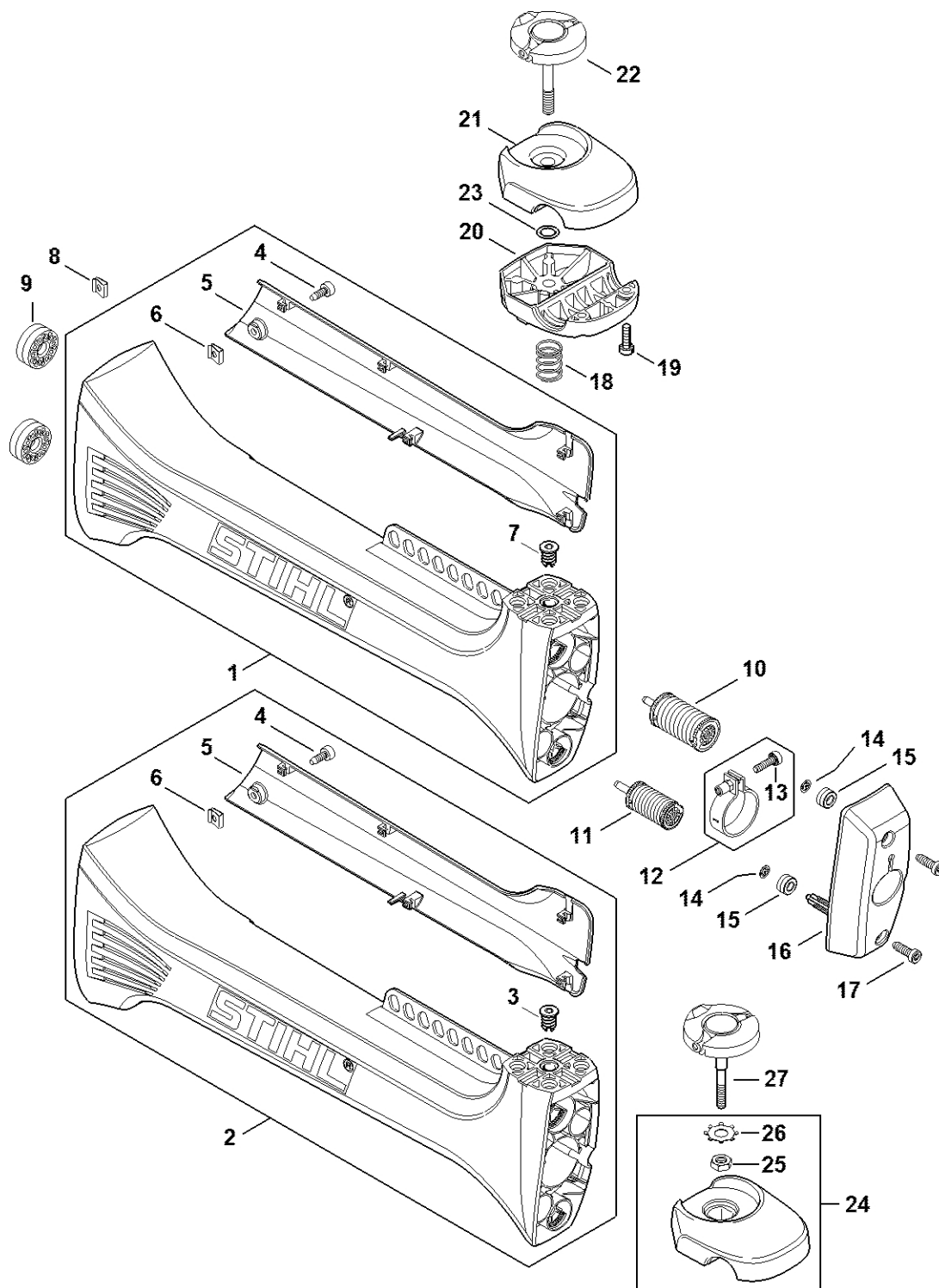
Spojka, spojovací skříň



4147-GET-015-A0

Spojka, spojovací skříň

#	Číslo dílu	Popis	Množství	Obsahuje jeden nebo více článků	Poznámky
1	4147 160 2002	Spojka	1	2 - 7	
2	4147 160 2000	Spojka	1	3	
3	0000 997 5519	Napínací pružina	2		
4	4147 160 3000	Krycí podložka	1		
5	0000 958 1000	Podložka 16x10x0,5	2		
6	4128 162 1000	Krycí podložka	1		
7	0000 951 0600	Šestihranná šroub M6	2		
8	4147 160 0617	Spojovací kryt	1	9 - 11	
9	9503 003 7452	Kuličkové ložisko s drážkou 6202-2RS	1		
10	9456 621 3860	Pojistný kroužek 35x1,5	1		
11	0000 988 8600	Pouzdro	2		
12	4147 160 2902	Spojková zvonka	1		
14	9455 621 1520	Pojistný kroužek 15x1	1		
15	9291 021 0140	Podložka 6,4	1		
16	9075 478 4720	Válcový šroub IS-D6x35	1		
17	9075 478 4159	Válcový šroub IS-D5x24	4		

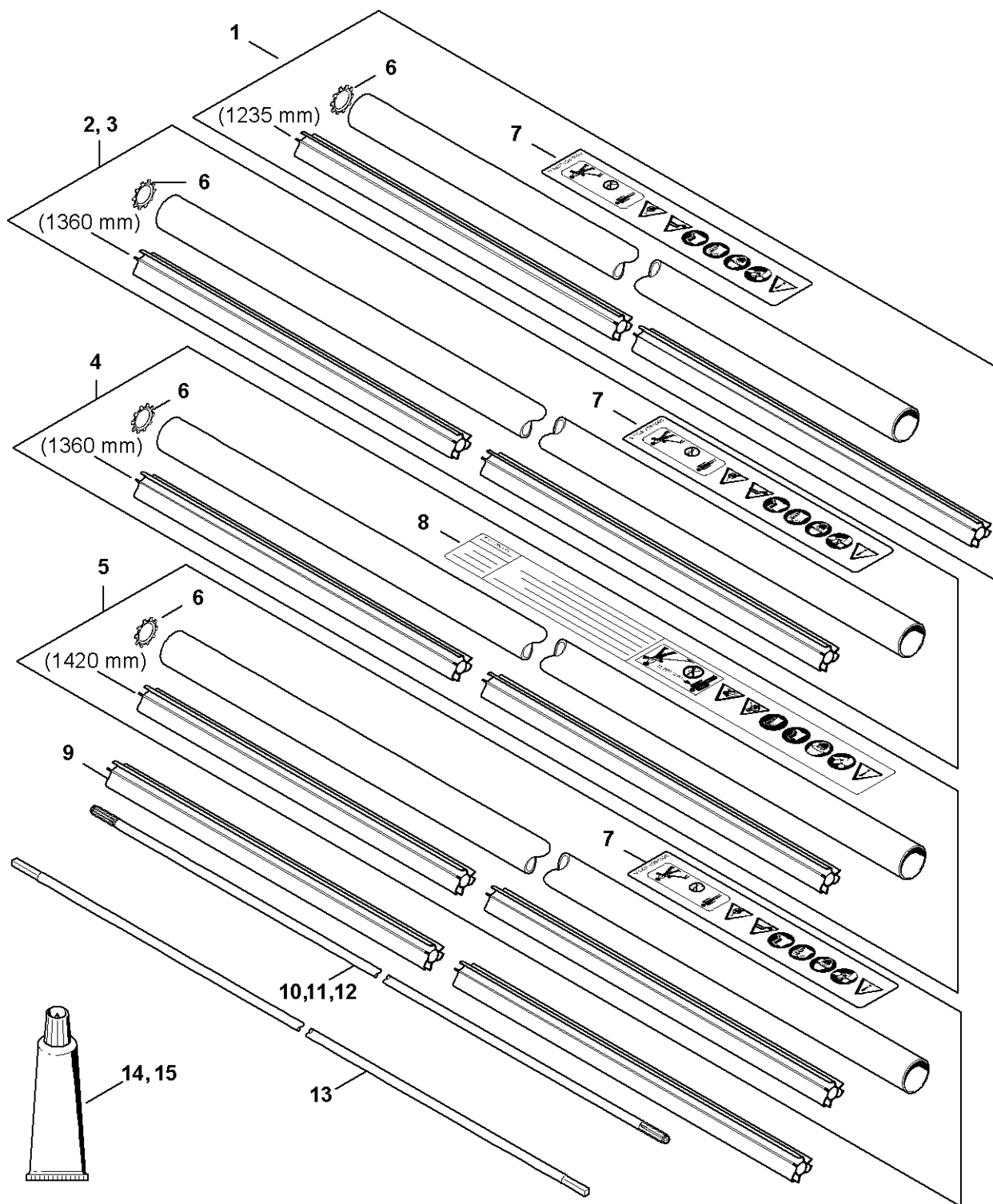


4147-GET-0026-A2

#	Číslo dílu	Popis	Množství	Obsahuje jeden nebo více článků	Poznámky
1	4147 790 0909	Přední kryt	1	4 - 7	
2	4147 790 0903	Kryt AV	1	3 - 6	
3	9799 003 0410	Vložka se závitem M6x15,4	1		
4	9074 478 4125	Válcový šroub IS 5x14	1		
5	4147 791 4300	Ochranný díl	1		
6	9286 620 9821	Klipová matice 4,8	1		
7	9799 003 0500	Závitová vložka M8x16,4	1		
8	9286 620 9810	Spojovací matice 4,2	1		
9	4147 792 9301	Gumový tlumič	2		
10	4147 790 8301	AV-Pružina	1		
11	4147 790 8300	AV-Ressort	1		
12	4128 710 6700	Svorka	1	13	
13	9022 341 1010	Válcový šroub IS-M5x18	1		
14	9417 003 7512	Klipová matice 4,0x9,6x1,8	2		
15	4147 791 2801	Kroužkový doraz	2		
16	4147 791 7600	Podpěra	1		
17	9074 478 4425	Válcový šroub IS-P6x19	2		
18	0000 997 1701	Tlačná pružina	1		
19	9022 341 0980	Válcový šroub IS-M5x16	2		
20	4147 791 0901	Upínací držák	1		
21	4147 791 0904	Upínací prvek	1		
22	4147 790 7503	Šroub s upínacím mechanismem	1		
23	9646 945 0490	O-kroužek 7x1,5	1		
24	4147 790 4800	Upínací držák	1	25, 26	
25	9211 260 1150	Šestihranná matice M8x1 levá	1		
26	9451 621 2925	Ozubený kroužek 24x0,5	1		

#	Číslo dílu	Popis	Množství	Obsahuje jeden nebo více článků	Poznámky
27	4147 790 7501	Šroub s upínacím zařízením	1		

Kompletní trubka



4147-BET-0116-A0

Kompletní trubka

#	Číslo dílu	Popis	Množství	Obsahuje jeden nebo více článků	Poznámky
2	4147 710 7105	Kompletní trubka Ø 28 mm x 1,47 m	1	6, 7	
6	9451 621 2933	Ozubený kroužek 24x0,5	1		
7	0000 967 7253	Výstražný piktogram FS	1		
9	4128 711 7301	Pouzdro 1425 mm	1		
11	4147 711 3205	Hnací hřídel 1,523 m	1		
14	0781 120 1109	Multifunkční mazivo 80 g	1		
15	0781 120 1110	Multifunkční mazivo 225 g	1		

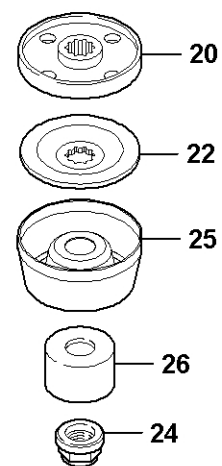
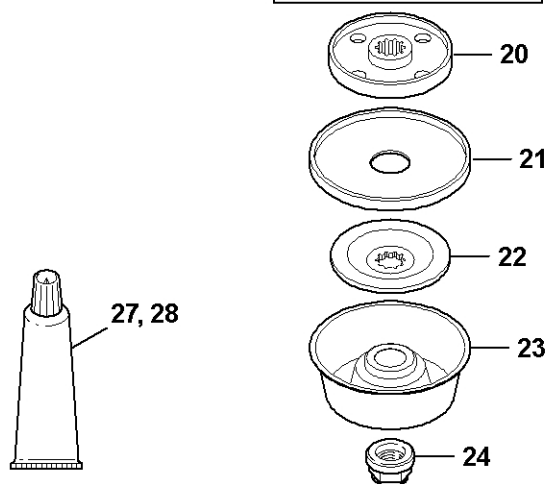
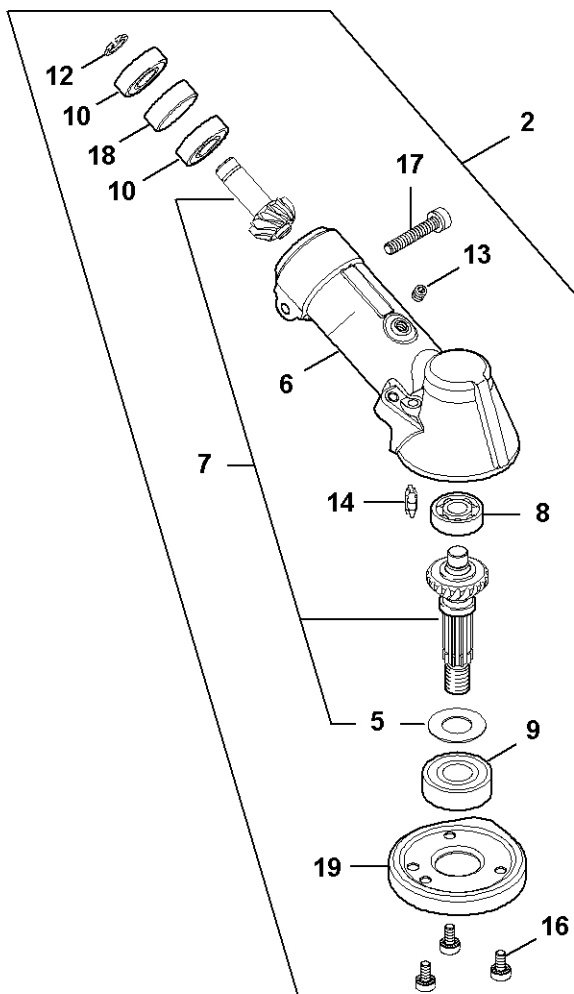
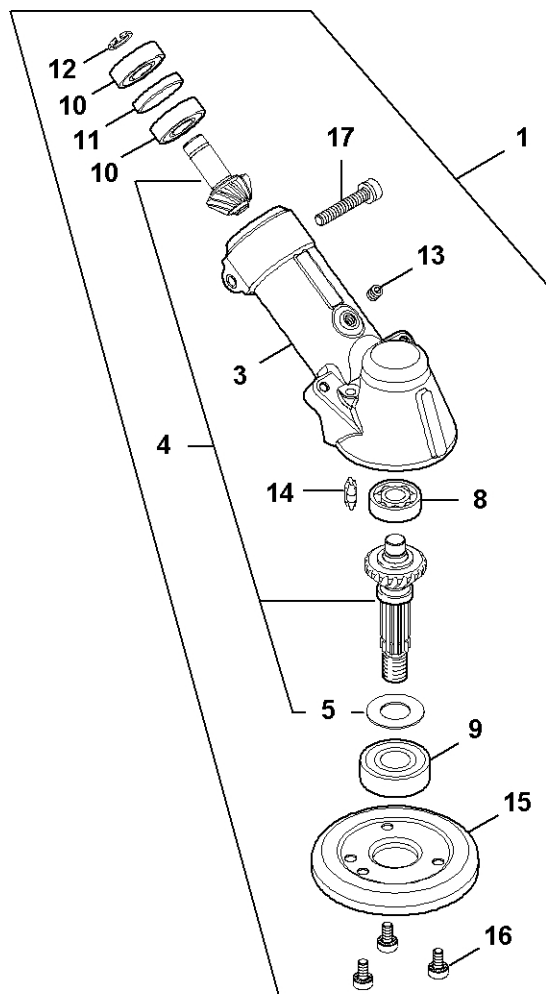
Oboustranná rukoje

#	Číslo dílu	Popis	Množství	Obsahuje jeden nebo více článků	Poznámky
1	4147 790 1702	Trubková rukojeť	1	2	
2	4147 791 0301	Rukojeť	1		
4	4147 790 0300	Rukojeť	1	5 - 7	
5	4147 791 7500	Kryt	1		
6	9214 320 0700	Bezpečnostní matice M5	1		
7	9022 341 1220	Válcový šroub IS-M5x48	1		
8	4148 790 1307	Ovládací rukojeť	1	9 - 22	
9	4148 790 0304	Rukojeť	1	22	
10	4147 442 1600	Spojovací pružina	1		
11	4147 182 2801	Páka	1		
12	4147 182 4502	Ohnutá pružina	1		
13	9371 470 2683	Válcový kolík 5x28	1		
14	4144 180 1501	Páčka plynu	1	15	
15	0000 953 0808	Závitový čep	1		
16	4144 182 2801	Páka	1		
17	4144 182 4500	Ohnutá pružina	1		
18	4128 182 4501	Ohnutá pružina	1		
19	4144 182 0800	Zarážková páka	1		
20	9074 478 3025	Válcový šroub IS-P4x16	3		
21	9214 320 0700	Bezpečnostní matice M5	1		
22	9022 341 1090	Válcový šroub IS-M5x40	1		
23	9022 341 1220	Válcový šroub IS-M5x48	1		
24	4147 180 1112	Kabel pro ovládání plynu Nad sériovým číslem: 185137078	1		
25	4147 180 1100	Kabel ovládání plynu	1		
26	4147 790 9102	Ochrana rukou	1	27 - 30	

Oboustranná rukoje

#	Číslo dílu	Popis	Množství	Obsahuje jeden nebo více článků	Poznámky
27	4147 790 9100	Chráníč rukou	1	29, 30	
28	4147 790 9101	Chráníč rukou	1	29, 30	
29	9771 021 2245	Svorka	2		
30	4147 790 5001	Zapínání na suchý zip	1		10 kusů

Reduktor

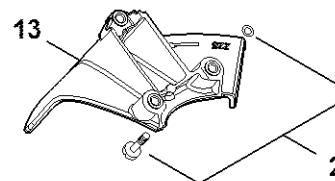
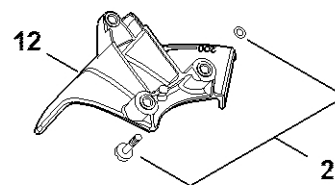
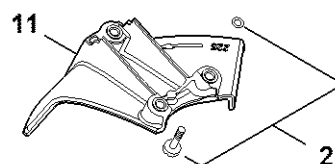
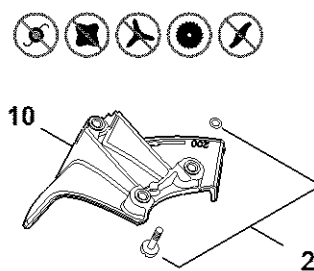
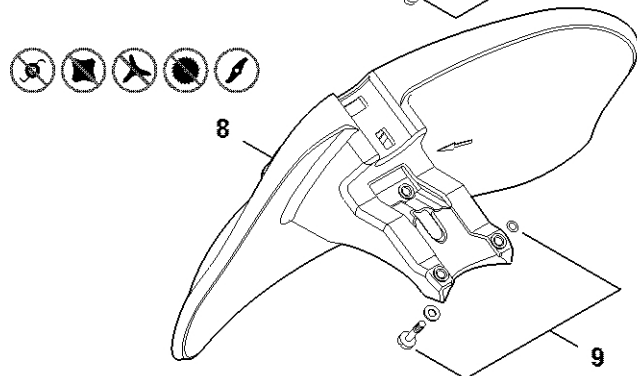
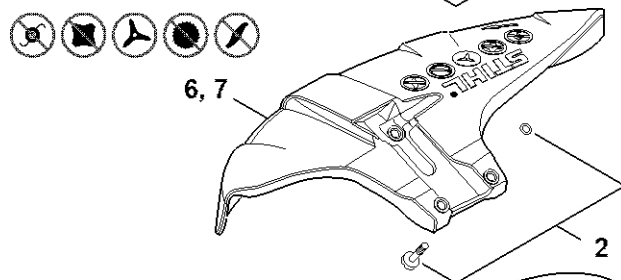
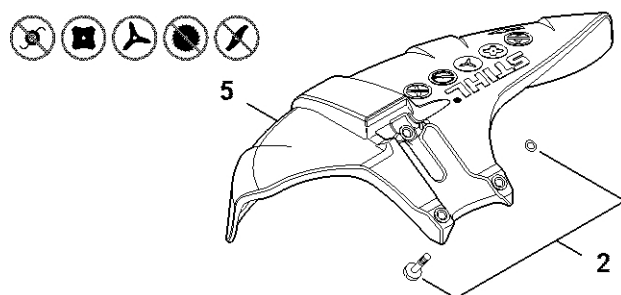
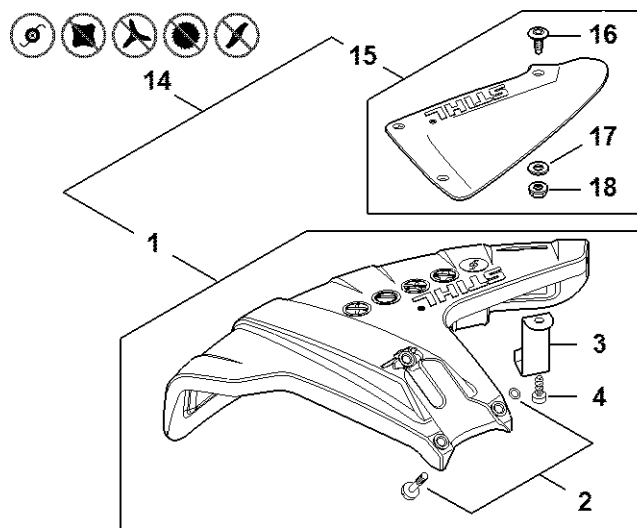


4147-GET-0120-A0

Reduktor

#	Číslo dílu	Popis	Množství	Obsahuje jeden nebo více položek	Poznámky
1	4147 640 0104	Redukční ventil	1	3 - 5, 8 - 17	
3	4147 641 0300	Kryt reduktoru	1		
4	4147 640 7302	Sada ozubených kol	1	5	
5	4147 642 9500	Odstředivá deska	1		
8	9503 003 0103	Kuličkové ložisko s drážkou 6000	1		
9	9503 003 7454	Kuličkové ložisko s drážkou 6202-2RS	1		
10	9503 003 5159	Kuličkové ložisko s drážkou 6001-2Z	2		
11	4147 642 8501	Rozpěrná pouzdra	1		
12	9455 021 1131	Pojistný kroužek 12x1	1		
13	0000 953 1001	Závitový čep M6	1		
14	4147 641 0800	Bezpečnostní zátka	1		
15	4128 717 2704	Ochranný kroužek	1		
16	9022 399 0950	Válcový šroub IS M5x10	3		
17	0000 790 6105	Šroub s válcovou hlavou M6	1		
20	4147 710 3800	Tlaková podložka	1		
21	4119 717 2800	Ochranná podložka	1		
22	4128 713 1600	Tlaková podložka	1		
23	4119 713 3100	Nosná deska	1		
24	4119 642 7600	Matice s přírubou M12x1,5 vlevo	1		
25	4116 713 3100	Nosná deska	1		
26	4116 717 2702	Ochranný kroužek	1		
27	0781 120 1117	Mazivo pro reduktor 80 g	1		
28	0781 120 1118	Mazivo pro reduktor 225 g	1		

Ochranný kryt FS 410 C, FS 410-K

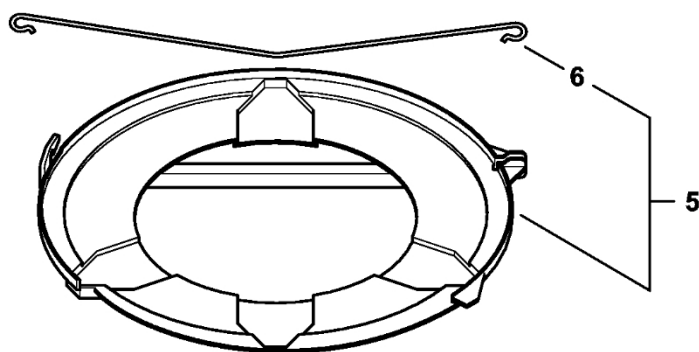
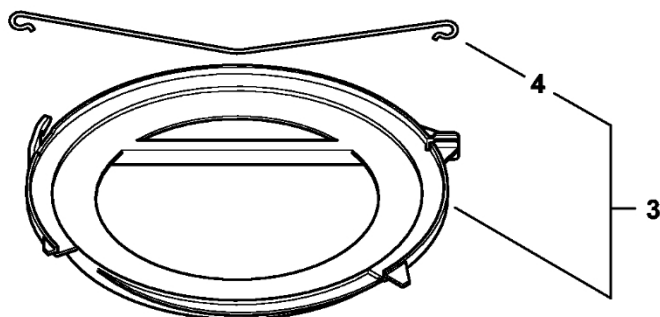
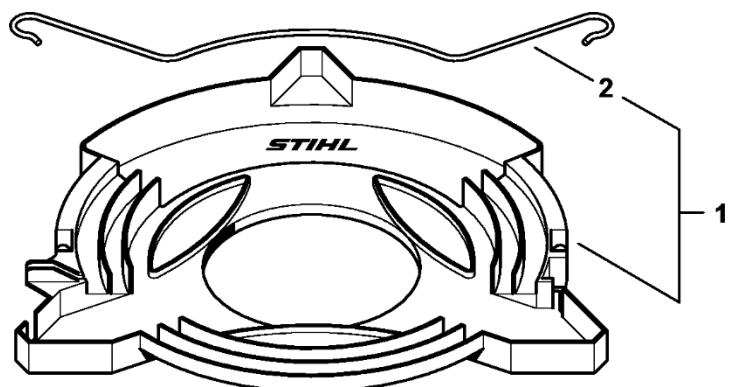


4147-BET-0123-A0

Ochranný kryt FS 410 C, FS 410-K

#	Číslo dílu	Popis	Množství	Obsahuje jeden nebo více článků	Poznámky
1	4147 710 8100	Ochranný kryt	1	3, 4	
2	0000 007 1044	Sada šroubů	1		10 kusů
3	4133 713 4110	Nůž	1		
4	9074 478 4405	Válcový šroub IS-P6x14	1		
5	4147 710 8115	Ochranný díl	1		
8	4147 710 8116	Ochranný díl	1		
9	0000 007 1043	Sada šroubů	1		10 kusů
12	4147 710 8200	Zarážka Ø 200 mm	1		
13	4147 710 8201	Zarážka Ø 225 mm	1		
14	4147 710 8108	Ochranný kryt	1	1, 3, 4, 15 - 18	
15	4147 710 8107	Ochranný kryt	1	16 - 18	
16	0000 951 1112	Válcový šroub IS-M5x12	4		
17	9309 021 0110	Podložka 5,3	4		
18	9216 263 0700	Šestihranná matice M5	4		

Ochranný obal pro převahu

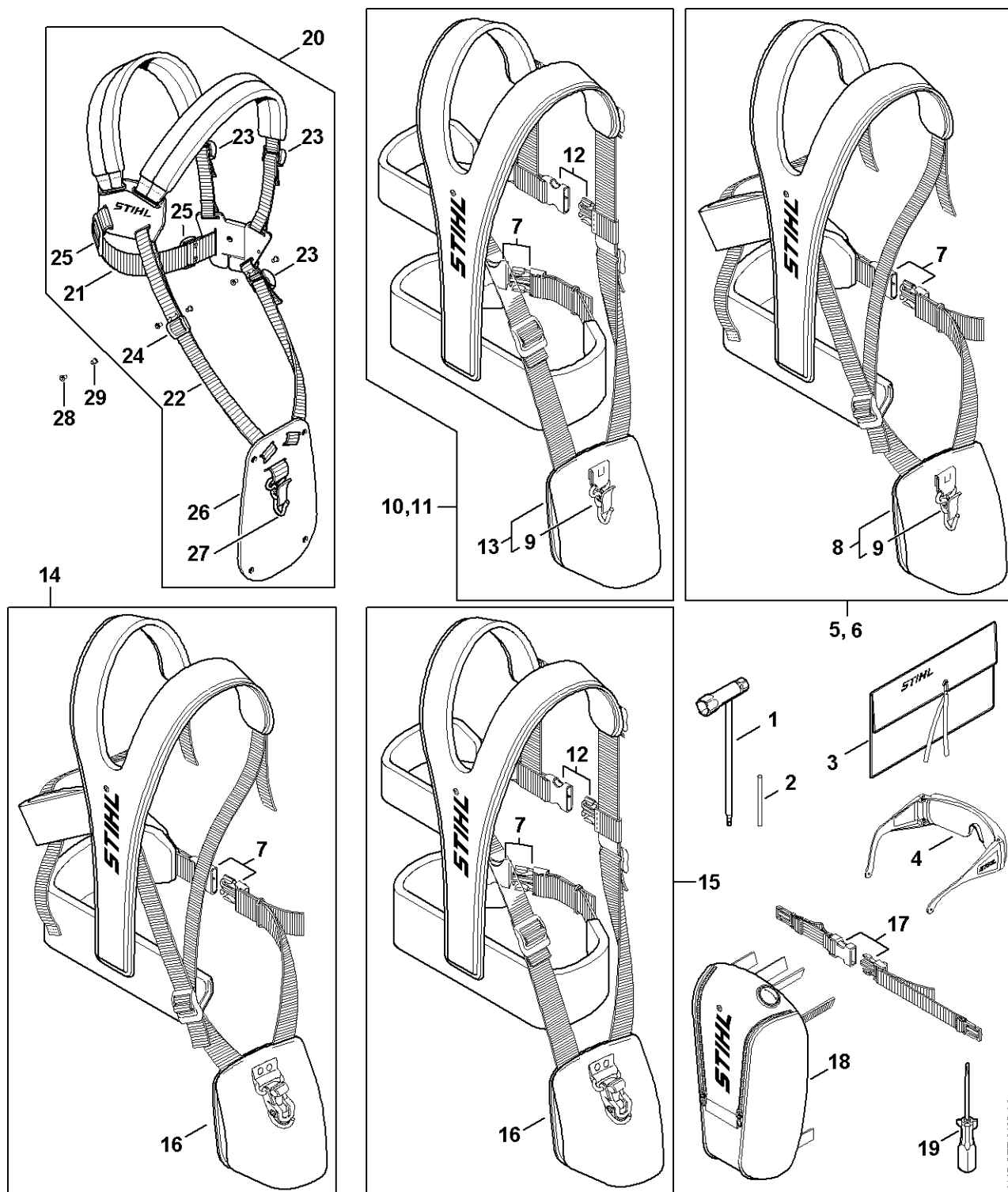


4148-GET-0023-A0

Ochranný obal pro přepravu

#	Číslo dílu	Popis	Množství	Obsahuje jeden nebo více článků	Poznámky
1	4116 790 3901	Ochranný kryt pro přepravu Ø 350	1	2	
2	4116 792 4300	Upevňovací příruba	1		
3	4119 790 3901	Ochranný kryt pro přepravu Ø 225	1	4	
4	4119 792 4300	Upevňovací příruba	1		
5	4119 790 3906	Ochranný kryt pro přepravu Ø 260	1	6	
6	4119 792 4305	Upevňovací příruba	1		

Nářadí, dvojitá ramenní popru



4147-GET-0122-A0

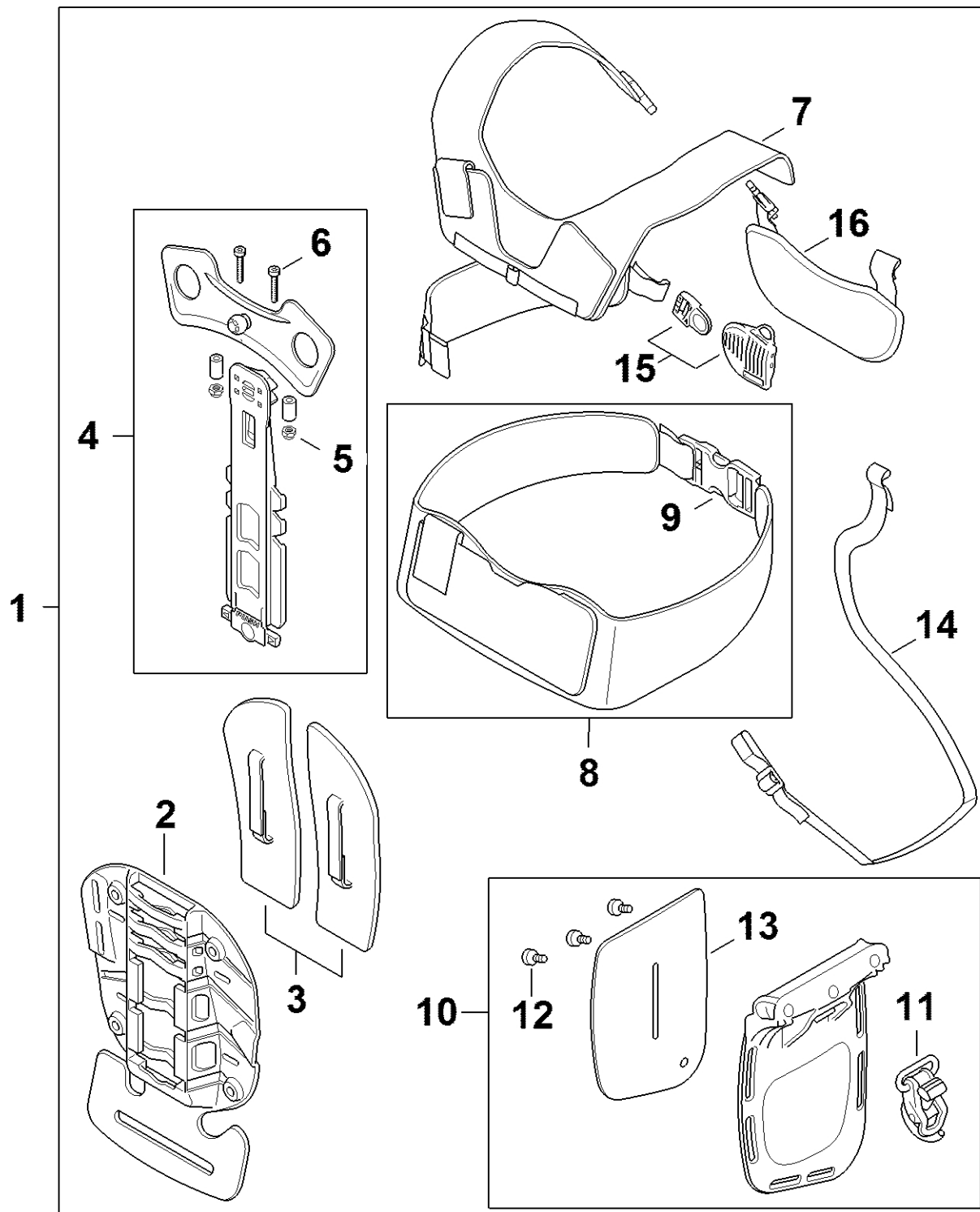
Náradí, dvojitá ramenní popru

#	Číslo dílu	Popis	Množství	Obsahuje jeden nebo více článků	Poznámky
1	4180 890 3400	Víceúčelový klíč	1		
2	4130 893 7800	Sklopné pouzdro	1		
3	0000 891 0810	Kabelka na náradí	1		
4	0000 884 0307	Ochranné brýle	1		neplatí pro Argentinu
5	4147 710 9002	Univerzální postroj ADVANCE	1	7 - 9	
6	4147 710 9004	Univerzální postroj ADVANCE XXL	1	7 - 9	
7	4134 710 6401	Zapínání	1		
8	4147 740 2500	Čalounění	1	9	
9	4147 710 6900	Karabina	1		
10	4147 710 9003	Lesnický postroj ADVANCE	1	7, 9, 12, 13	
11	4147 710 9009	Lesní postroj ADVANCE XXL	1	7, 9, 12, 13	
12	4147 710 6402	Zapínání na pásek	1		
13	4147 740 2501	Polstrování	1	9	
14	4147 710 9014	Univerzální postroj ADVANCE PLUS	1	7, 16	
15	4147 710 9015	Lesní postroj ADVANCE PLUS	1	7, 12, 16	
16	4147 740 2502	Polstrování	1		
17	0000 790 7700	Hrudní popruh	1		
18	4147 881 5700	Batoch na náradí	1		
19	0000 890 2300	Šroubovák	1		
20	4119 710 9001	Postroje	1	21 - 27	
21		Popruh 38x780 mm	1		
	0000 930 2242	Popruh 38 mm x 5 m	1		
22		Páska 25 mm x 1,18 m	1		
	0000 930 2241	Páska 25 mm x 10 m	1		
23	4203 792 7200	Nastavitelná spona	3		
24	4119 718 6300	Regulační smyčka	1		

Nářadí, dvojitá ramenní popru

#	Číslo dílu	Popis	Množství	Obsahuje jeden nebo více článků	Poznámky
25	4119 718 6310	Nastavovací spona	2		
26	4119 718 7400	Ochranná deska	1		
27	4147 710 6900	Karabina	1		
28	9408 021 4530	Nýt, nýťovací část 4x8x6	1		
29	9409 021 4420	Nýt, část hlavy 4x8	1		

Lesní postroj ADVANCE X-TREEm



4147-GET-0065-A0

Lesní postroj ADVANCE X-TREEm

#	Číslo dílu	Popis	Množství	Obsahuje jeden nebo více článků	Poznámky
1	0000 710 9001	Lesní postroj ADVANCE X-TREEm	1	2 - 16	
2	0000 718 7501	Zádová deska	1		
3	0000 790 7300	Chránič ledvin	1		
4	0000 830 0100	Adaptér ramen	1	5, 6	
5	9214 320 0600	Bezpečnostní matice M4	2		
6	9022 313 0740	Šroub IS-M4x25-8.8	2		
7	0000 710 8801	Postroj	1		
8	0000 710 9100	Pás	1	9	
9	0000 710 6401	Zapínání	1		
10	0000 740 2500	Polstrování	1	11 - 13	
11	4147 710 6901	Karabina	1		
12	9022 313 0650	Válcový šroub IS-M4x10	3		
13	0000 740 2510	Výplň	1		
14	0000 710 6502	Řemen	1		
15	0000 710 6400	Závěr	1		
16	0000 790 9400	Hrudní deska	1		