

FS 410 C- E

Seznam dílů
30.01.2023
Francie,
francouzština

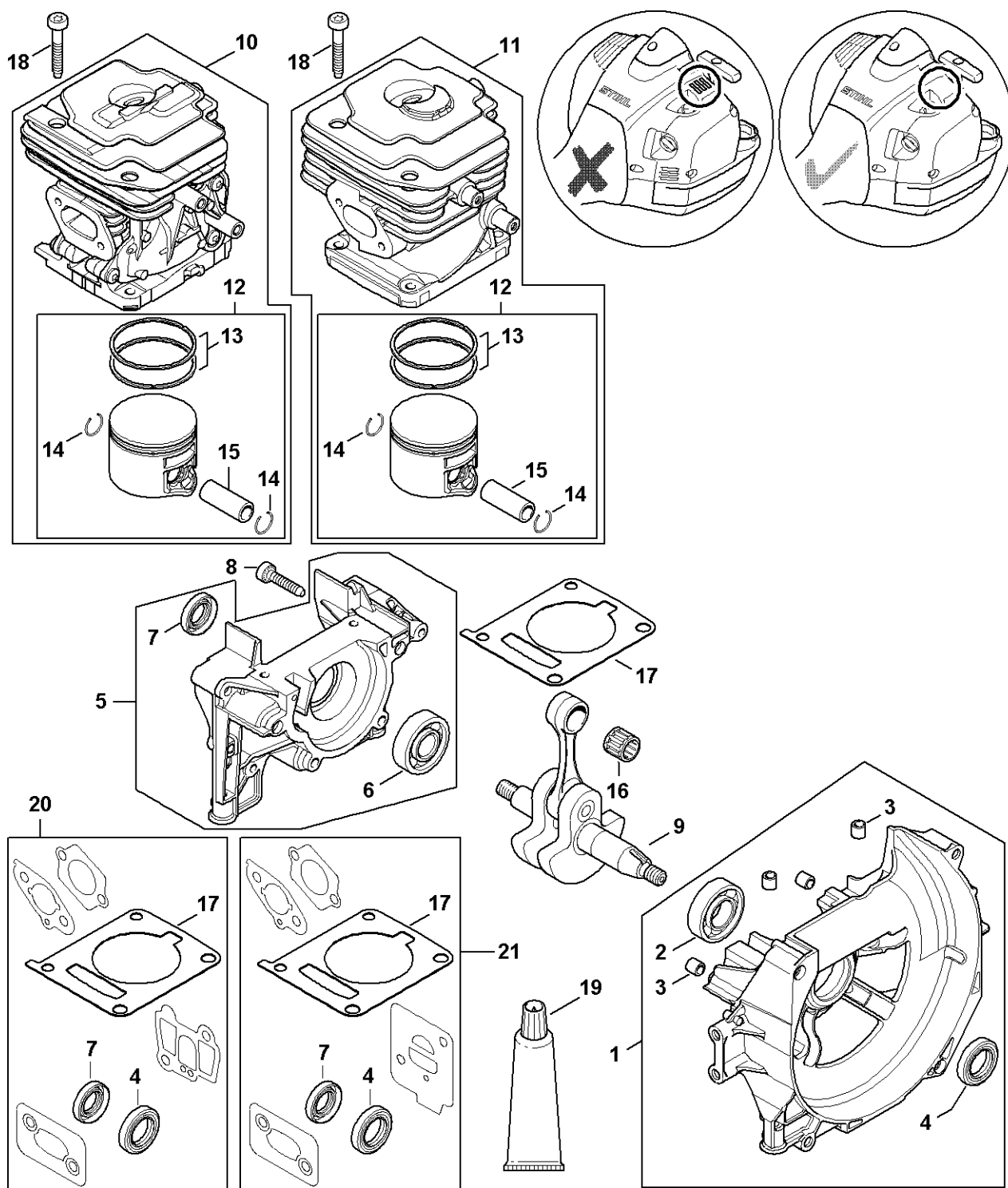
ErgoStart

Obsah

| | | | |
|--|----|--|-----|
| Kryt, válec FS 410 C..... | 3 | Spojovací šroub..... | 64 |
| Spouštěcí zařízení Ergostart..... | 5 | Montážní hák..... | 66 |
| Tlumič hluku, kryt..... | 8 | Kontrolní přístroj ZAT 3 pro zapalovací zařízení zapalovacího zařízení..... | 68 |
| Palivová nádrž..... | 10 | Upínací zařízení..... | 70 |
| Mezipříruba, vzduchový filtr..... | 12 | Kontrolní přístroj ZAT 4 pro zařízení zapalovacího zařízení..... | 72 |
| Karburátor 4147/24, 4147/25..... | 14 | Montážní nástroj 11..... | 74 |
| Karburátor WTF-10, WTF-11, WTF-5, WTF-6..... | 17 | Momentový klíč s optickým/akustickým ukazatelem akustickým..... | 76 |
| Zapalovací zařízení..... | 20 | Momentový klíč..... | 78 |
| Spojka, spojková skříň..... | 22 | Momentový klíč s optickým/akustickým indikátorem akustickým..... | 80 |
| Systém AV..... | 24 | Momentový klíč..... | 82 |
| Kompletní trubka..... | 26 | Svorka (s profily č. 3.1 + 4)..... | 84 |
| Oboustranná rukojeť..... | 28 | Utahovací klíč..... | 86 |
| Redukce..... | 31 | Montážní stojan..... | 88 |
| Ochranný kryt FS 410 C, FS 410-K..... | 33 | Nástavec..... | 90 |
| Ochranný kryt pro přepravu..... | 35 | Montážní nástroj..... | 92 |
| Nástroje, dvojitý popruh..... | 37 | Vytahovací zařízení..... | 94 |
| Lesnický postroj ADVANCE X-TREEm..... | 40 | Montážní objímka..... | 96 |
| Číslo stroje..... | 42 | Šroubovák..... | 98 |
| Spojka..... | 44 | Nastavovací kalibr..... | 100 |
| Montážní nástroj..... | 46 | Nástavec..... | 102 |
| Svorka..... | 48 | Příruba..... | 104 |
| Dřevěný montážní klín..... | 50 | Pouzdro..... | 106 |
| Montážní šroub..... | 52 | Kroužek..... | 108 |
| Závitový šroub..... | 54 | Vytahovač..... | 110 |
| Těsnicí deska..... | 56 | | |
| Šroubovák T27x125..... | 58 | | |
| Hadice 135 mm..... | 60 | | |
| Montážní objímka..... | 62 | | |

| | |
|-----------------------------------|-----|
| Zarážka..... | 112 |
| Spojka | 114 |
| Čerpadlo | 116 |
| Upevňovací deska..... | 118 |
| Šroubovák T27x150..... | 120 |
| Vytahovací zařízení | 122 |
| Šroubovák s čepelí 8, dlouhý..... | 124 |
| Šroubovák T8..... | 126 |
| Montážní nástroj LS..... | 128 |
| Šroubovák Q-8x200 | 130 |

Kryt, válec FS 410 C

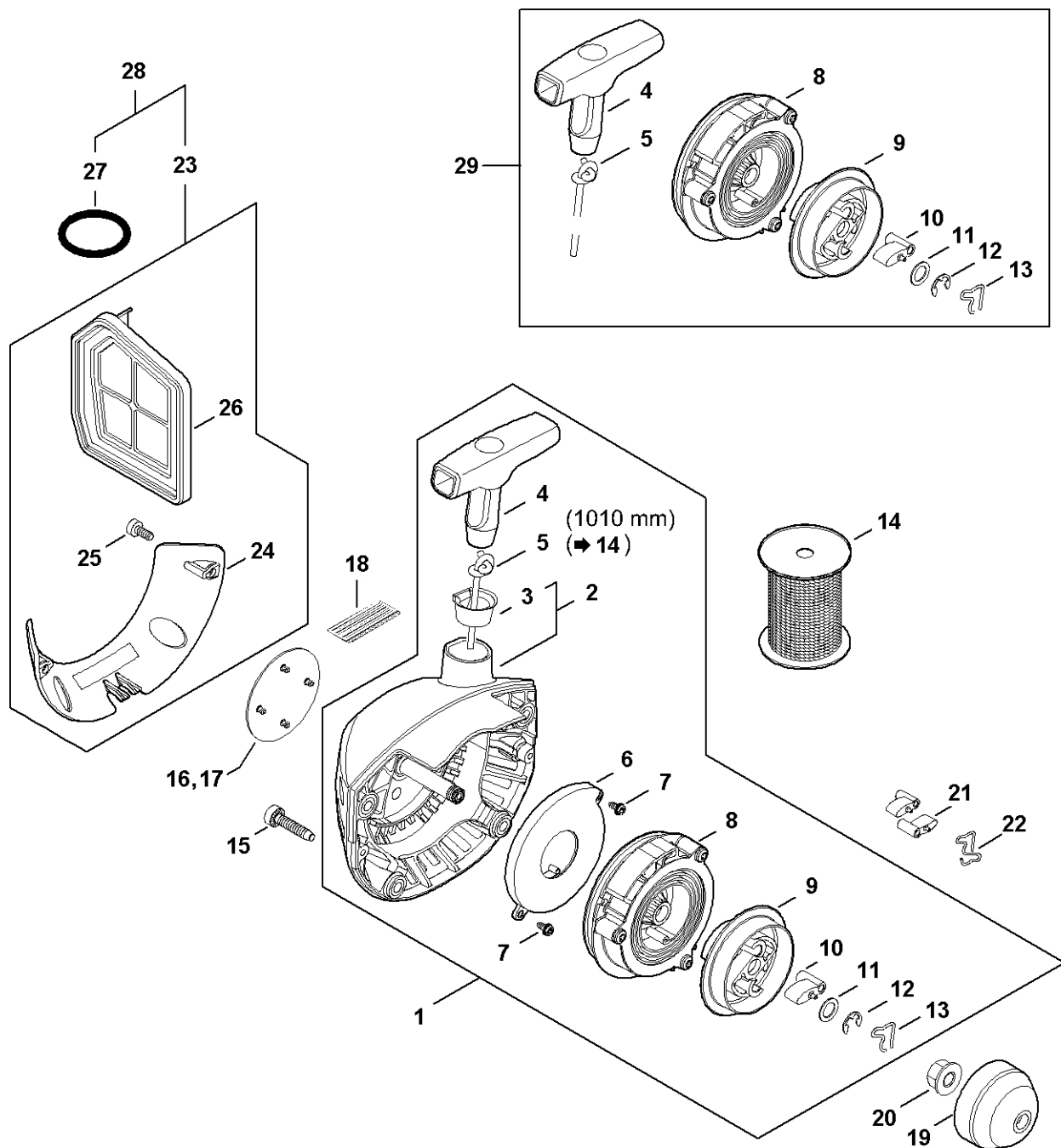


4147-GET-0108-A0

Kryt, válec FS 410 C

| # | Číslo dílu | Popis | Množství | Obsahuje jeden nebo více článků | Poznámky |
|----|---------------|--|----------|---------------------------------|----------|
| 1 | 4147 020 2602 | Polovina krytu klikové hřídele na straně ventilátoru | 1 | 2 - 4 | |
| 2 | 9503 003 0310 | Kuličkové ložisko s drážkou 6002 | 1 | | |
| 3 | 0000 988 8600 | Pouzdro | 4 | | |
| 4 | 9639 003 1585 | Těsnicí kroužek 15x25x5 | 1 | | |
| 5 | 4147 020 2904 | Polovina klikové skříňe | 1 | 6, 7 | |
| 6 | 9503 003 0242 | Kuličkové ložisko s drážkou 6201 | 1 | | |
| 7 | 9640 003 1195 | Těsnicí kroužek 12x22x5 | 1 | | |
| 8 | 9075 478 4159 | Válcový šroub IS-D5x24 | 4 | | |
| 9 | 4147 030 0403 | Kliková hřídel | 1 | | |
| 10 | 4147 020 1207 | Válec s pístem Ø 42 mm | 1 | 12 - 15 | |
| 11 | 4147 020 1204 | Válec s pístem Ø 42 mm | 1 | 12 - 15 | |
| 12 | 4147 030 2011 | Píst Ø 42 mm | 1 | 13 - 15 | |
| 13 | 4147 034 3004 | Pístní kroužek Ø 42x1,2 mm | 2 | | |
| 14 | 9463 650 1100 | Zajišťovací prstenec 11 | 2 | | |
| 15 | 4147 034 1501 | Pístní hřídel 11x7x28 | 1 | | |
| 16 | 9512 003 2349 | Jehličková klec 11x14x12,5 | 1 | | |
| 17 | 4147 029 2300 | Těsnění válce | 1 | | |
| 18 | 9075 478 4167 | Válcový šroub IS-D5x32 | 4 | | |
| 19 | 0783 830 2000 | Těsnicí pasta HT červená | 1 | | |
| 20 | 4147 007 1602 | Sada těsnění | 1 | 4, 7, 22 | |
| 21 | 4147 007 1601 | Sada těsnění | 1 | 4, 7, 22 | |

Spouštěcí zařízení Ergostart



4147-GET-01108-A0

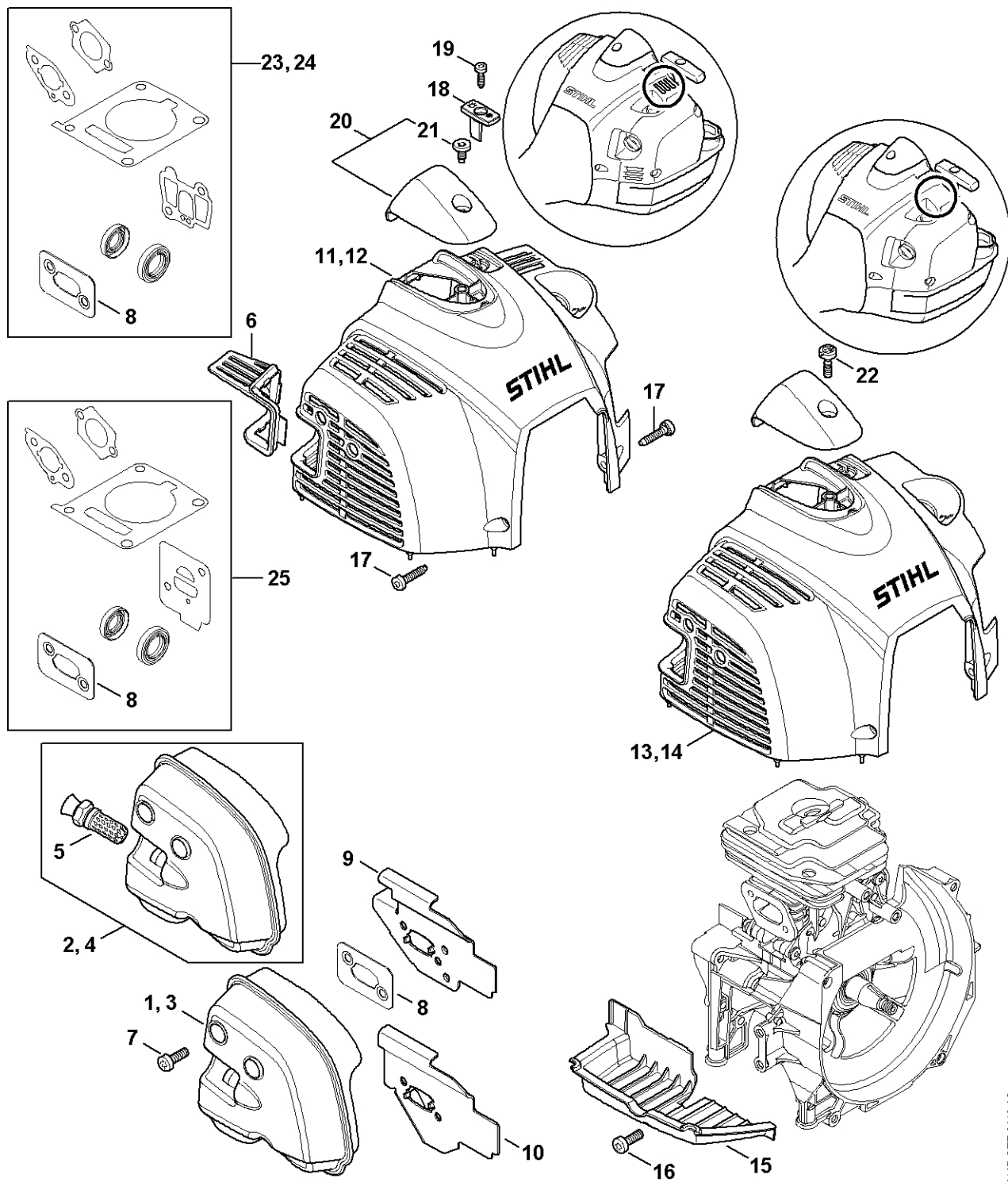
Spouštěcí zařízení Ergostart

| # | Číslo dílu | Popis | Množství | Obsahuje jeden nebo více článků | Poznámky |
|----|---------------|--------------------------------|----------|---------------------------------|----------|
| 1 | 4147 190 4012 | Odpalovací zařízení | 1 | 2 - 13 | |
| 2 | 4148 190 0402 | Kryt odpalovacího zařízení | 1 | 3 | |
| 3 | 1110 084 9102 | Pouzdro | 1 | | |
| 4 | 1121 195 3400 | Rukojeť | 1 | | |
| 5 | 4147 195 8200 | Spouštěcí lano Ø 3x1010 mm | 1 | | |
| 6 | 4147 190 0600 | Vratná pružina | 1 | | |
| 7 | 9104 003 0410 | Parkerova šroub P3x6 | 2 | | |
| 8 | 4147 190 1011 | Kladka | 1 | | |
| 9 | 4147 195 2000 | Spojka | 1 | | |
| 10 | 4116 195 7200 | Cliquet | 1 | | |
| 11 | 0000 958 0806 | Podložka | 1 | | |
| 12 | 9460 624 0600 | Zajišťovací kroužek 6 | 1 | | |
| 13 | 1118 195 3500 | Pružina | 1 | | |
| 14 | 0000 930 2298 | Spouštěcí lano Ø 3 mm x 30,5 m | 1 | | |
| 15 | 9075 478 4159 | Válcový šroub IS-D5x24 | 4 | | |
| 17 | 4147 967 1558 | Identifikační štítek FS 410 C | 1 | | |
| 19 | 4147 195 0600 | Kolo startovacího mechanismu | 1 | | |
| 20 | 0000 955 0802 | Matice s přírubou M8x1 | 1 | | |
| 21 | 0000 195 7200 | Cliquet | 2 | | |
| 22 | 1128 195 3500 | Pružina | 1 | | |
| 23 | 4147 007 1013 | Sada dílů krycí desky | 1 | 24 - 26 | |
| 24 | 4147 195 5400 | Kryt | 1 | | |
| 25 | 9074 478 3005 | Válcový šroub IS-P4x14 | 2 | | |
| 26 | 4147 140 4400 | Vzduchový filtr | 1 | | |
| 27 | 9645 951 7735 | O-kroužek N 25x3,5-FPM75 | 1 | | |

Spouštěcí zařízení Ergostart

| # | Číslo dílu | Popis | Množství | Obsahuje jeden nebo více článků | Poznámky |
|-----------|---------------|-----------------------|----------|---------------------------------|----------|
| 28 | 4147 007 1001 | Sada dílů krycí desky | 1 | 24 - 27 | |
| 29 | 4147 007 1801 | Sada pro opravu | 1 | 4, 5, 8 - 13 | |

Tlumič výfuku, kryt

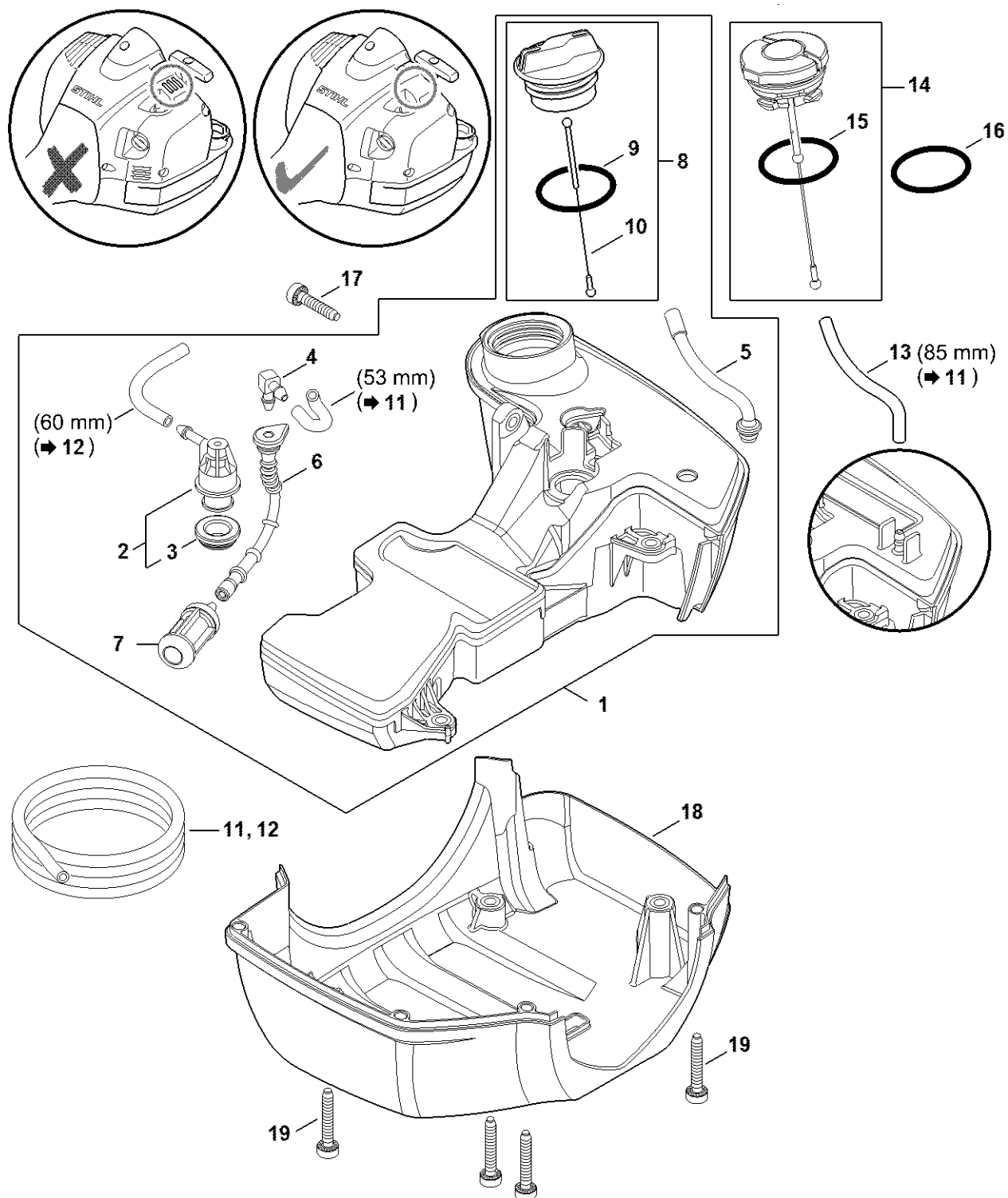


4147-GET-0110-A0

Tlumič výfuku, kryt

| # | Číslo dílu | Popis | Množství | Obsahuje jeden nebo více článků | Poznámky |
|----|---------------|------------------------|----------|---------------------------------|----------|
| 1 | 4147 140 0601 | Tlumič | 1 | | |
| 3 | 4147 140 0600 | Tlumič | 1 | | |
| 7 | 9022 341 0983 | Válcový šroub IS-M5x16 | 3 | | |
| 8 | 4147 149 0601 | Těsnění tlumiče | 1 | | |
| 9 | 4147 141 3201 | Chladicí plech | 1 | | |
| 10 | 4147 141 3200 | Chladicí plech | 1 | | |
| 13 | 4147 080 1600 | Kryt | 1 | | |
| 15 | 4147 020 4000 | Vložka | 1 | | |
| 16 | 9022 341 0983 | Válcový šroub IS-M5x16 | 1 | | |
| 17 | 9075 478 4159 | Válcový šroub IS-D5x24 | 2 | | |
| 18 | 4147 084 4102 | Zásuvka | 1 | | |
| 19 | 9074 478 3005 | Válcový šroub IS-P4x14 | 1 | | |
| 20 | 4147 080 0401 | Krytka | 1 | 21 | |
| 21 | 0000 951 1114 | Šroub M5x12 | 1 | | |
| 22 | 9022 319 0981 | Válcový šroub IS-M5x17 | 1 | | |
| 24 | 4147 007 1602 | Sada těsnění | 1 | 8 | |
| 25 | 4147 007 1601 | Sada těsnění | 1 | 8 | |

Palivová nádrž

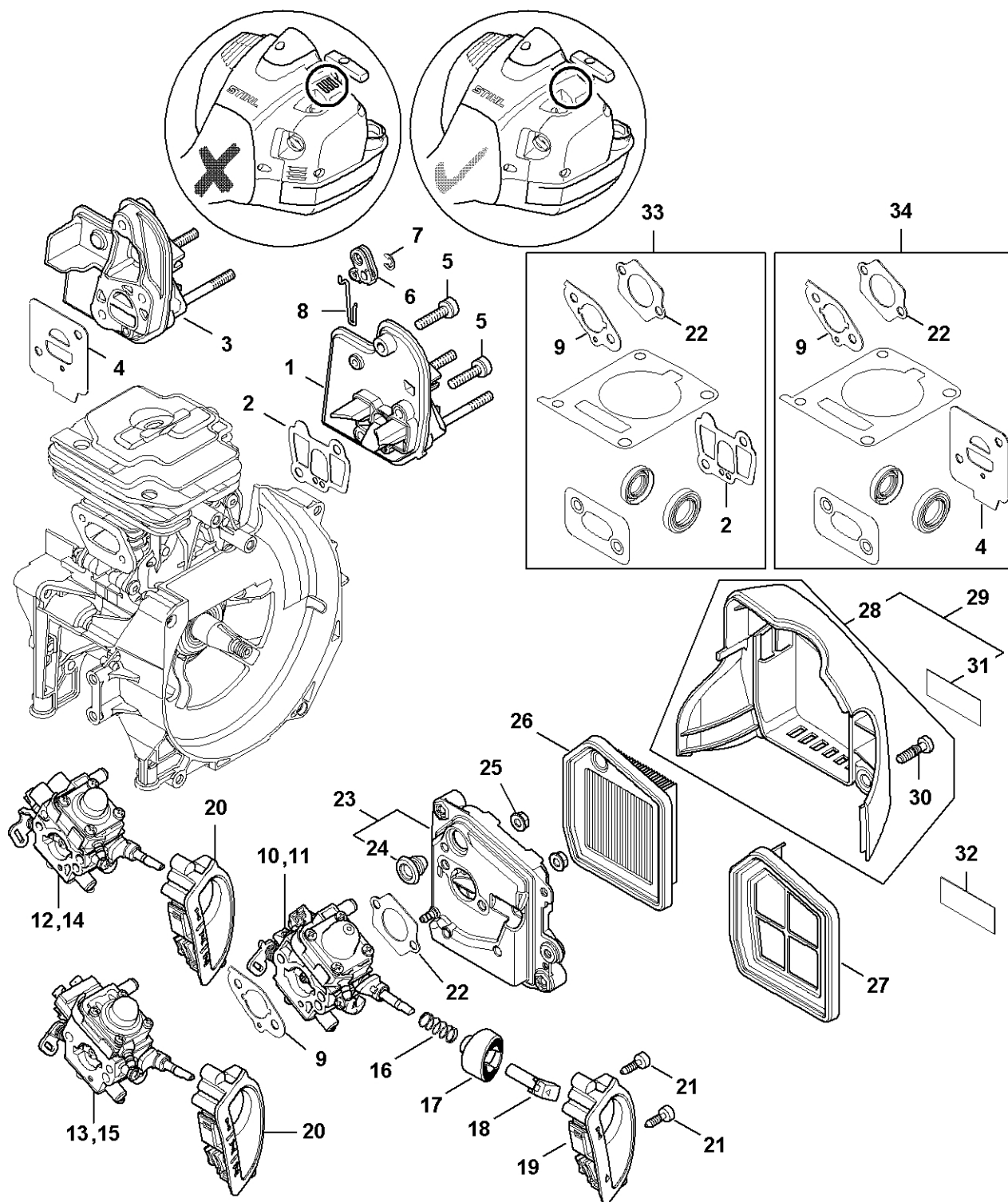


4147-GET-011-A1

Palivová nádr

| # | Číslo dílu | Popis | Množství | Obsahuje jeden nebo více článků | Poznámky |
|----|---------------|---|----------|---------------------------------|----------|
| 1 | 4147 350 0404 | Palivová nádrž | 1 | 2 - 10 | |
| 2 | 0000 350 5812 | Odvětrání nádrže | 1 | 3 | |
| 3 | 4223 353 9201 | Pouzdro | 1 | | |
| 4 | 4224 122 3900 | Úhlová spojka | 1 | | |
| 5 | 4147 358 0803 | Hadice | 1 | | |
| 6 | 4147 358 0800 | Hadice | 1 | | |
| 7 | 0000 350 3521 | Sací filtr | 1 | | |
| 8 | 0000 350 0527 | Zátka nádrže | 1 | 9, 10 | |
| 9 | 9645 951 3890 | O-kroužek 35x3-FPM 80 | 1 | | |
| 10 | 0000 350 0900 | Lano | 1 | | |
| 11 | 0000 937 5004 | Hadice 3,1 x 5,7 mm x 1 m, R5 | 1 | | |
| 12 | 0000 930 2803 | Hadice 3,1 x 5,7 mm x 1 m, R3 | 1 | | |
| 12 | 0712 923 8004 | Hadice 3,1 x 5,7 mm x 10 m, R3 | 1 | | |
| 13 | | Hadice 3,1 x 5,7 x 85 mm, R5 Do sériového čísla: 174501159 | 1 | | |
| 14 | 0000 350 0533 | Zátka nádrže Do sériového čísla: 174501159 | 1 | 15 | |
| 15 | 9645 948 7734 | O-kroužek 25x3,5 Do sériového čísla: 174501159 | 1 | | |
| 16 | 9645 951 7735 | O-kroužek N 25x3,5-FPM75 | 1 | | |
| 17 | 9075 478 4159 | Válcový šroub IS-D5x24 | 1 | | |
| 18 | 4147 350 6600 | Ochranná deska | 1 | | |
| 19 | 9075 478 4167 | Válcový šroub IS-D5x32 | 4 | | |

Mezipříruba, vzduchový filt

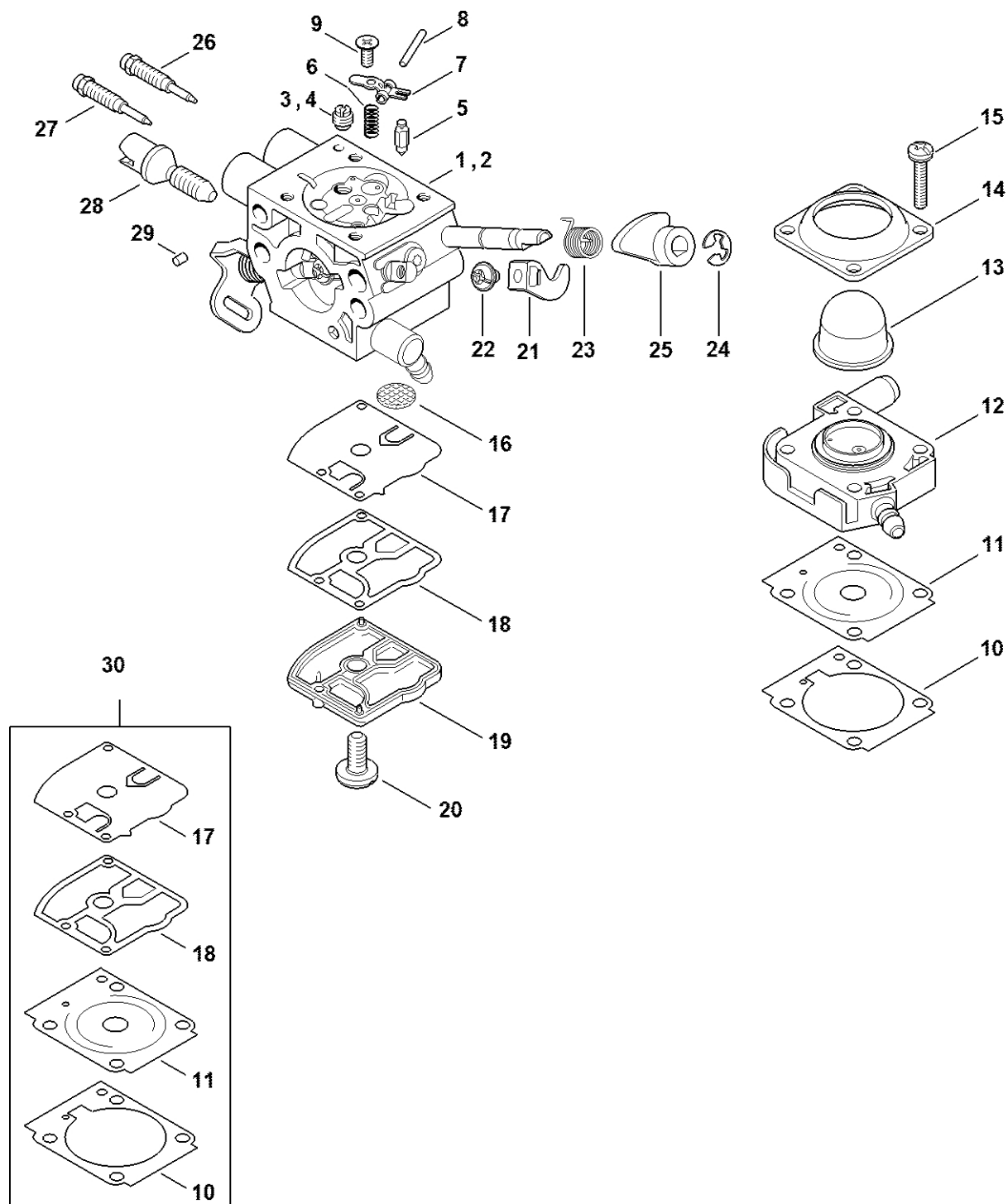


4147-GET-0112-A0

Mezipříruba, vzduchový filtr

| # | Číslo dílu | Popis | Množství | Obsahuje jeden nebo více článků | Poznámky |
|----|---------------|------------------------|----------|---------------------------------|----------|
| 1 | 4147 120 2301 | Prostřední příruba | 1 | | |
| 2 | 4147 129 0903 | Těsnění | 1 | | |
| 3 | 4147 120 2300 | Mezipříruba | 1 | | |
| 4 | 4147 129 0900 | Těsnění | 1 | | |
| 5 | 9022 341 1045 | Válcový šroub IS-M5x24 | 3 | | |
| 6 | 4147 182 2800 | Páka | 1 | | |
| 7 | 9460 624 0400 | Zajišťovací kroužek 4 | 1 | | |
| 8 | 4147 182 1500 | Plynové táhlo | 1 | | |
| 9 | 4147 129 0901 | Těsnění | 1 | | |
| 14 | 4147 120 0624 | Karburátor 4147/24 | 1 | | |
| 15 | 4147 120 0601 | Karburátor WTF-6A | 1 | | |
| 16 | 0000 997 0842 | Tlaková pružina | 1 | | |
| 17 | 4147 182 2803 | Páka | 1 | | |
| 18 | 4147 182 2802 | Páka | 1 | | |
| 20 | 4147 141 9803 | Pouzdro | 1 | | |
| 21 | 9074 478 3005 | Válcový šroub IS-P4x14 | 2 | | |
| 22 | 4147 129 0902 | Těsnění | 1 | | |
| 23 | 4147 140 2802 | Kryt filtru | 1 | 24 | |
| 24 | 4134 123 7500 | Pouzdro | 1 | | |
| 25 | 9216 261 0700 | Šestihranná matice M5 | 2 | | |
| 26 | 4147 141 0300 | Vzduchový filtr | 1 | | |
| 27 | 4147 140 4400 | Vzduchový filtr | 1 | | |
| 28 | 4147 140 1000 | Kryt filtru | 1 | 30 | |
| 30 | 9022 319 1027 | Válcový šroub IS-M5x21 | 2 | | |
| 33 | 4147 007 1602 | Sada těsnění | 1 | 2, 9, 22 | |
| 34 | 4147 007 1601 | Sada těsnění | 1 | 4, 9, 22 | |

Karburátor 4147/24, 4147/25



4147-GET-0030-A1

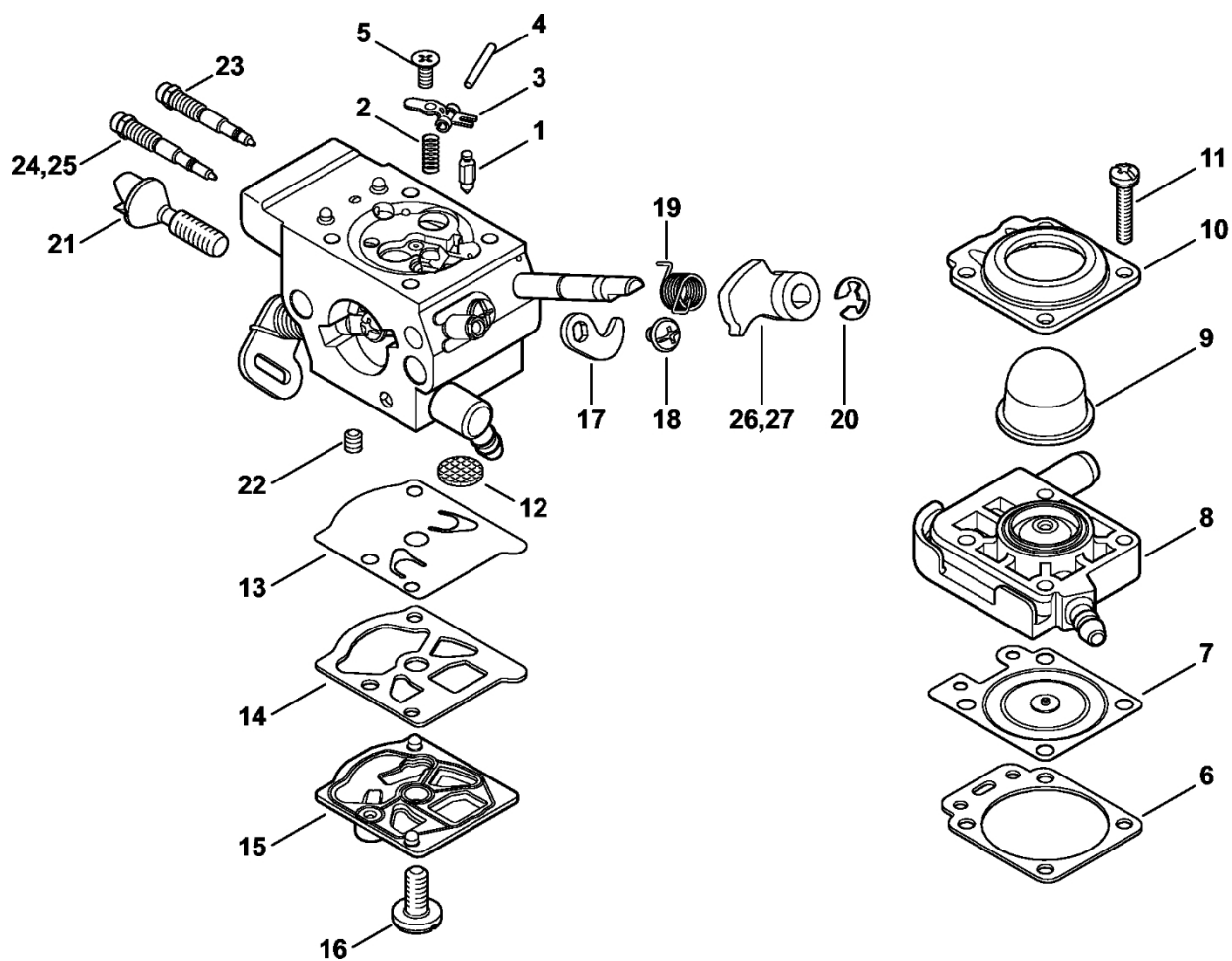
Karburátor 4147/24, 4147/25

| # | Číslo dílu | Popis | Množství | Obsahuje jeden nebo více článků | Poznámky |
|----|---------------|---|----------|---------------------------------|----------|
| 1 | 4147 120 0624 | Karburátor 4147/24 | 1 | 3, 5 - 29 | |
| 3 | 1132 121 5640 | Pevná tryska 0,40 | 1 | | |
| 5 | Z000 018 Z000 | Vstupní tryska | 1 | | |
| 6 | 4128 122 3000 | Pružina | 1 | | |
| 7 | 4229 121 5000 | Páka pro nastavení přívodu | 1 | | |
| 8 | 1120 121 9200 | Osa | 1 | | |
| 9 | 0000 122 7101 | Šroub | 1 | | |
| 10 | 4147 129 0907 | Těsnění | 1 | | |
| 11 | Z010 015 A006 | Regulační membrána | 1 | | |
| 12 | 4147 120 2202 | Příruba | 1 | | |
| 13 | 4147 121 2702 | Krytka | 1 | | |
| 14 | 4147 121 0800 | Víčko | 1 | | |
| 15 | 4140 122 7100 | Šroub | 4 | | |
| 16 | 1120 121 7800 | Síto | 1 | | |
| 17 | 1129 121 4800 | Membrána čerpadla | 1 | | |
| 18 | 1123 129 0905 | Těsnění čerpadla | 1 | | |
| 19 | 1139 121 0800 | Kryt | 1 | | |
| 20 | 1120 122 7800 | Šroub s polokruhovou hlavou | 1 | | |
| 21 | 4147 121 3501 | Páčka škrticí klapky | 1 | | |
| 22 | 4132 122 6600 | Šroub s přírubou | 1 | | |
| 23 | 4147 122 3201 | Ohnutá pružina | 1 | | |
| 24 | 4147 122 9001 | Pojistný kroužek | 1 | | |
| 25 | 4147 121 6605 | Páka | 1 | | |
| 26 | 4147 122 6702 | Šroub H pro vysoké otáčky | 1 | | |
| 27 | 4147 122 6802 | Šroub L pro bohatou směs při volnoběhu | 1 | | |
| 28 | Z010 035 A000 | Šroub pro nastavení volnoběžných otáček | 1 | | |

Karburátor 4147/24, 4147/25

| # | Číslo dílu | Popis | Množství | Obsahuje jeden nebo více článků | Poznámky |
|-----------|---------------|------------------------|----------|---------------------------------|----------|
| 29 | 1125 122 4200 | Upínací díl | 1 | | |
| 30 | Z010 003 K008 | Sada těsnění a membrán | 1 | 10, 11, 17, 18 | |

Karburátor WTF-10, WTF-11, WTF-5, WTF-6



6904ET004 SC

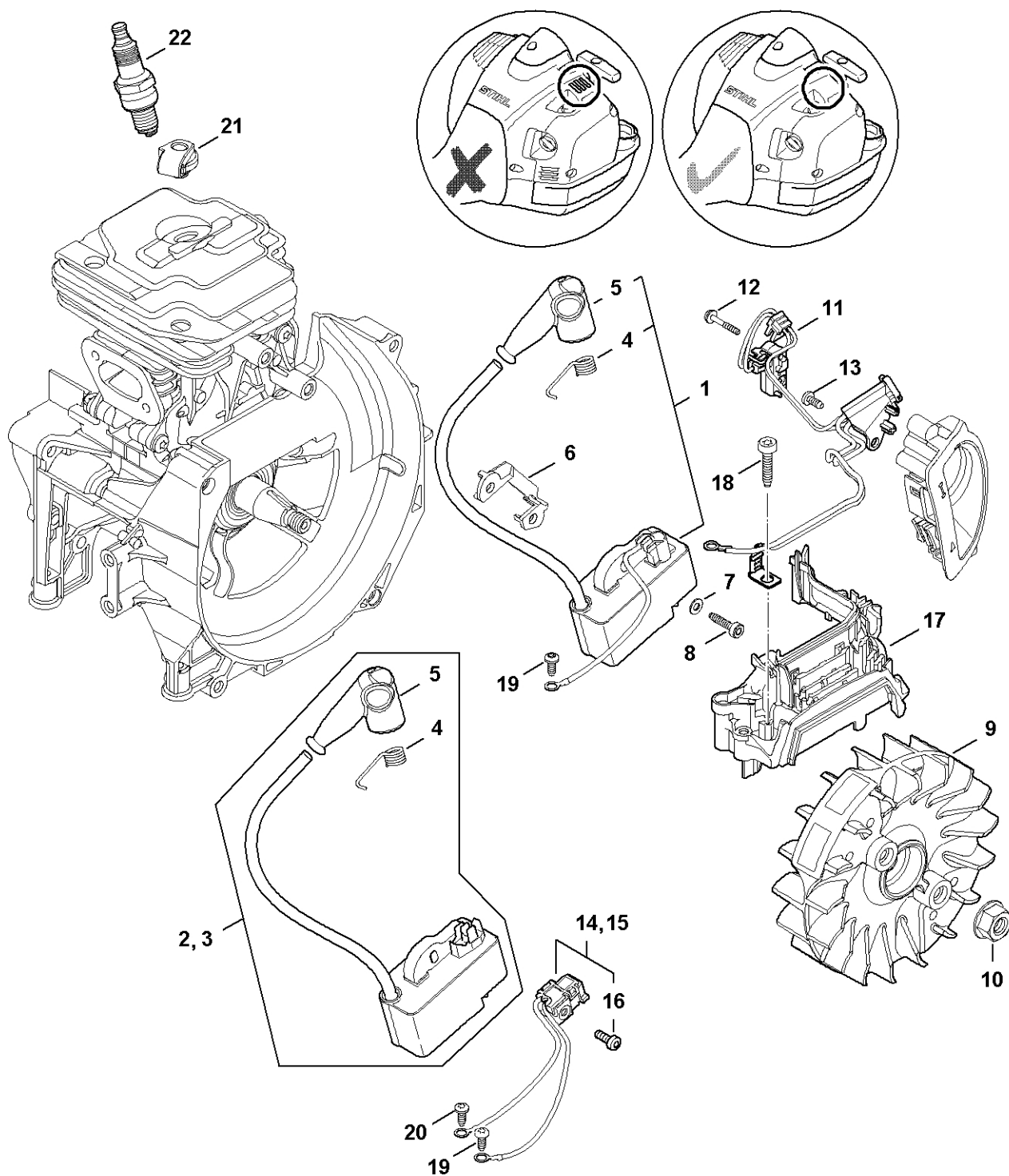
Karburátor WTF-10, WTF-11, WTF-5, WTF-6

| # | Číslo dílu | Popis | Množství | Obsahuje jeden nebo více článků | Poznámky |
|-----------|---------------|---|----------|---------------------------------|----------|
| | 4147 120 0607 | Karburátor WTF-11A | 1 | 1 - 23, 25, 26 | |
| | 4147 120 0601 | Karburátor WTF-6A | 1 | 1 - 23, 25, 27 | |
| 1 | 4116 121 5100 | Vstupní tryska | 1 | | |
| 2 | 4147 122 3000 | Pružina | 1 | | |
| 3 | 1121 121 5000 | Páka pro nastavení přívodu | 1 | | |
| 4 | 1113 121 9200 | Osa | 1 | | |
| 5 | 1121 122 7103 | Šrouby s kulatou hlavou | 1 | | |
| 6 | 4133 129 0901 | Těsnění | 1 | | |
| 7 | 4147 121 4700 | Regulační membrána | 1 | | |
| 8 | 4147 120 2201 | Příruba | 1 | | |
| 9 | 4133 121 2700 | Krytka | 1 | | |
| 10 | 4133 121 0801 | Víko | 1 | | |
| 11 | 4147 122 7100 | Šroub | 4 | | |
| 12 | 1114 121 7800 | Síto | 1 | | |
| 13 | 1121 121 4801 | Membrána čerpadla | 1 | | |
| 14 | 4147 129 0904 | Těsnění | 1 | | |
| 15 | 1143 120 2600 | Kryt čerpadla | 1 | | |
| 16 | 1114 122 7100 | Šroub | 1 | | |
| 17 | 4147 121 3500 | Páčka škrticí klapky | 1 | | |
| 18 | 1121 122 7102 | Šroub s kulatou hlavou | 1 | | |
| 19 | 4147 122 3200 | Ohnutá pružina | 1 | | |
| 20 | 1117 122 9000 | Pojistný kroužek | 1 | | |
| 21 | 4147 122 6200 | Šroub pro nastavení volnoběžných otáček | 1 | | |
| 22 | 1122 121 7700 | Upínací díl | 1 | | |
| 23 | 4147 122 6700 | Šroub H pro vysoké otáčky | 1 | | |
| 25 | 4147 122 6801 | Šroub L pro bohatou směs při volnoběhu | 1 | | |

Karburátor WTF-10, WTF-11, WTF-5, WTF-6

| # | Číslo dílu | Popis | Množství | Obsahuje jeden nebo více článků | Poznámky |
|-----------|---------------|-----------------------|----------|---------------------------------|----------|
| 26 | 4147 121 6602 | Páka | 1 | | |
| 27 | 4147 121 6600 | Páka | 1 | | |
| | 4147 007 1700 | Sada dílů karburátoru | 1 | 6, 7, 13, 14 | |

Zapalovací zařízení

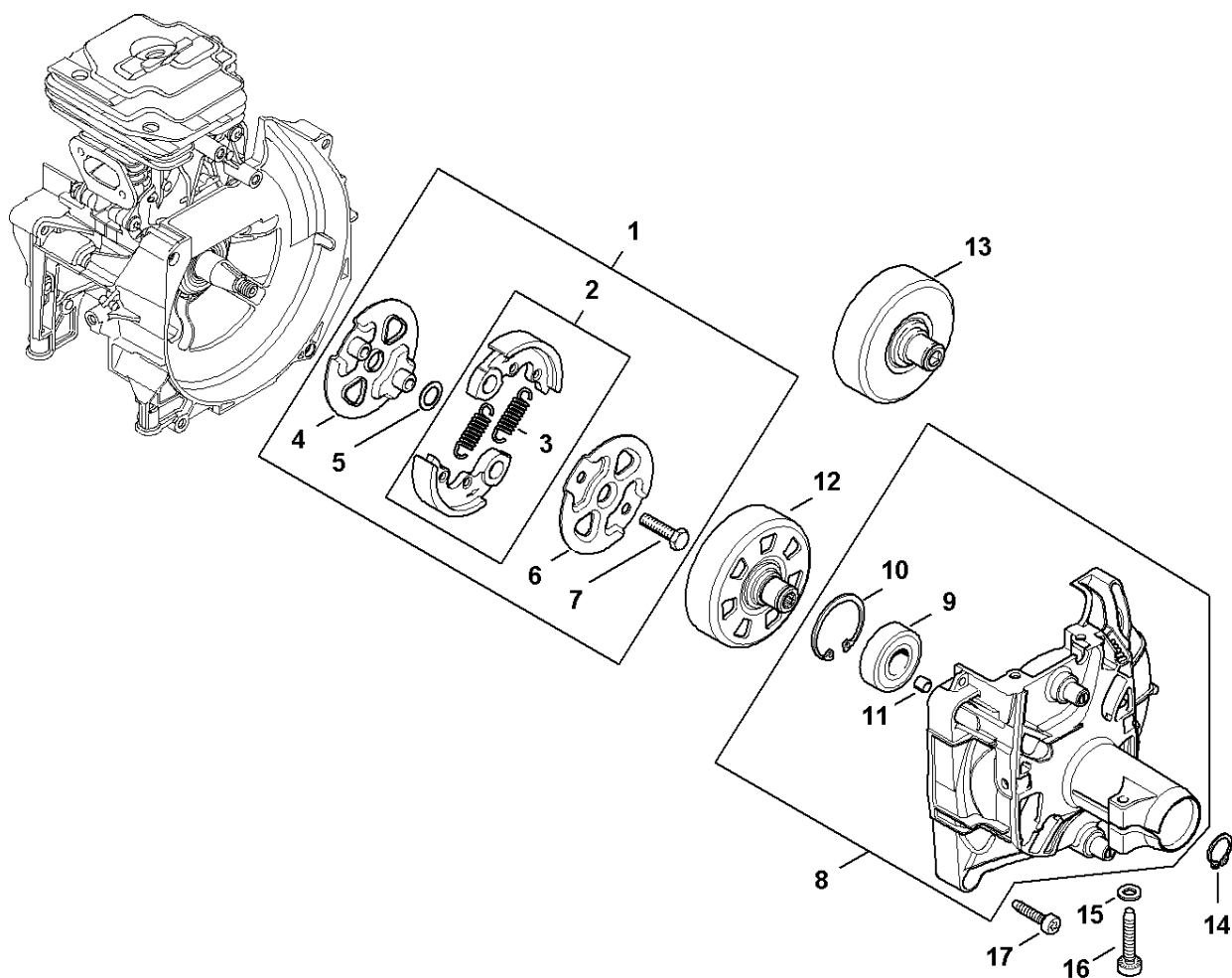


4147-GET-0051-A1

Zapalovací zařízení

| # | Číslo dílu | Popis | Množství | Obsahuje jeden nebo více článků | Poznámky |
|----|---------------|---|----------|---------------------------------|----------|
| 1 | 4147 400 1313 | Zapalovací modul | 1 | 4, 5 | |
| 4 | 0000 998 0604 | Ohnutá pružina | 1 | | |
| 5 | 0000 405 1005 | Kontakt zapalovacího kabelu | 1 | | |
| 6 | 4241 405 8000 | Izolátor Do sériového čísla: 178262347 | 1 | | |
| 7 | 9291 021 0100 | Podložka 4,3 | 2 | | |
| 8 | 9075 478 3019 | Válcový šroub IS-D4x18 | 2 | | |
| 9 | 4147 400 1200 | Rotor | 1 | | |
| 10 | 0000 955 0802 | Matice s přírubou M8x1 | 1 | | |
| 17 | 4147 448 1207 | Kabelová spona | 1 | | |
| 18 | 9075 478 4159 | Válcový šroub IS-D5x24 | 2 | | |
| 19 | 9074 478 2970 | Válcový šroub IS-P4x10 | 1 | | |
| 21 | 4147 448 1202 | Kabelová spona | 1 | | |
| 22 | 0000 400 7011 | Svíčka NGK CMR6H | 1 | | |

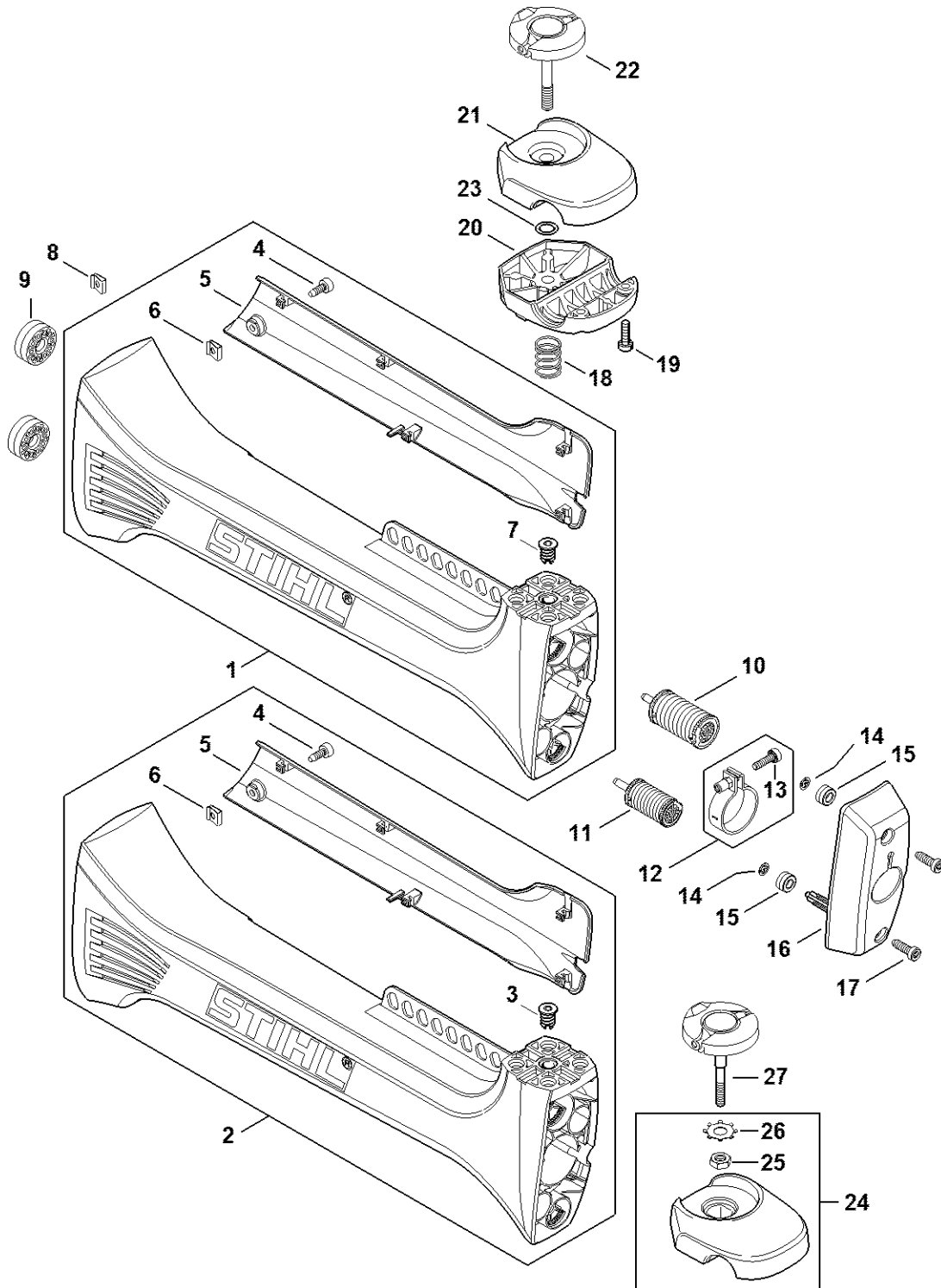
Spojka, spojovací skříň



4147-GET-015-A0

Spojka, spojovací skříň

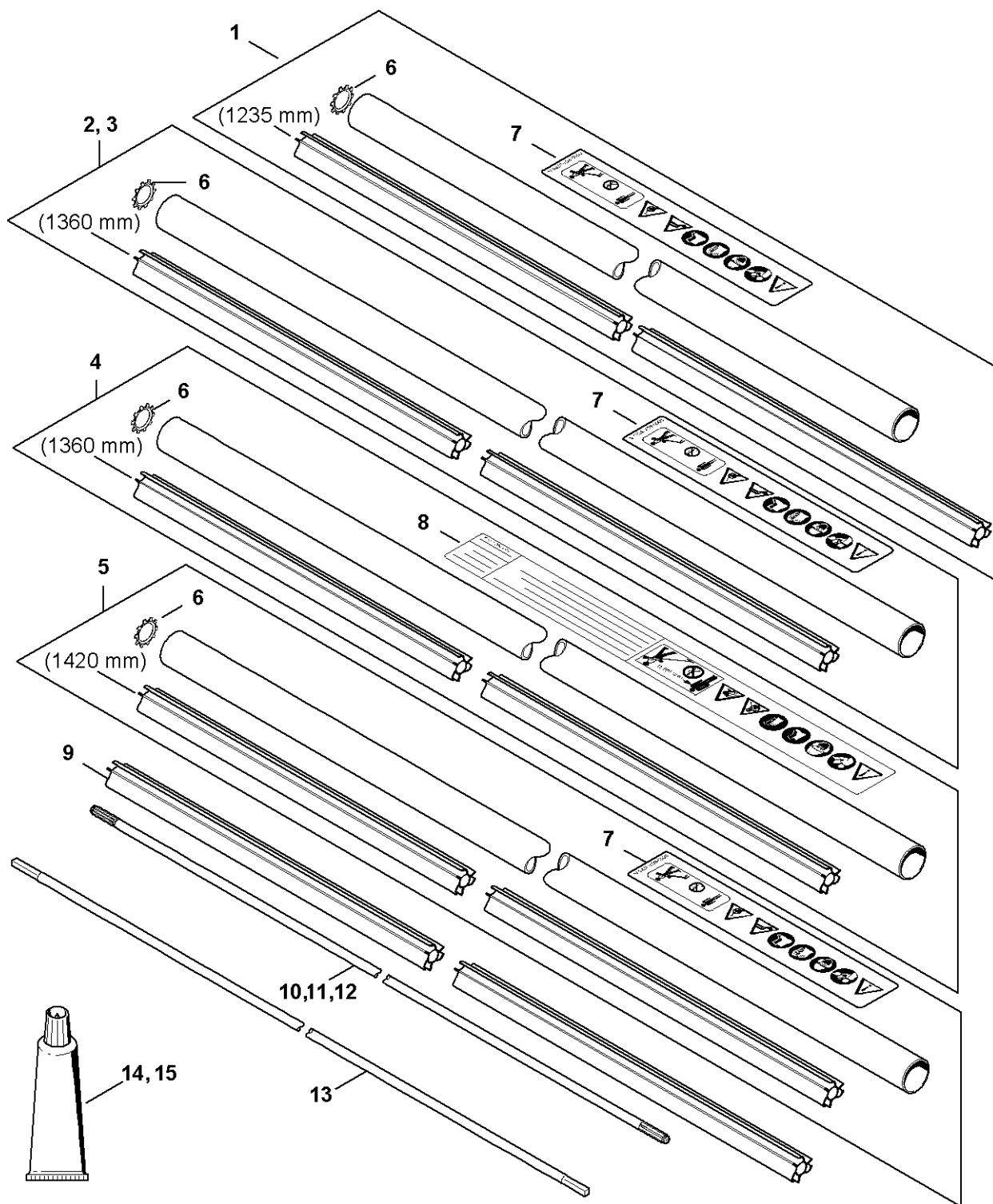
| # | Číslo dílu | Popis | Množství | Obsahuje jeden nebo více položek | Poznámky |
|----|---------------|--------------------------------------|----------|----------------------------------|----------|
| 1 | 4147 160 2002 | Spojka | 1 | 2 - 7 | |
| 2 | 4147 160 2000 | Spojka | 1 | 3 | |
| 3 | 0000 997 5519 | Napínací pružina | 2 | | |
| 4 | 4147 160 3000 | Krycí podložka | 1 | | |
| 5 | 0000 958 1000 | Podložka 16x10x0,5 | 2 | | |
| 6 | 4128 162 1000 | Krycí podložka | 1 | | |
| 7 | 0000 951 0600 | Šestihranná šroub M6 | 2 | | |
| 8 | 4147 160 0617 | Spojovací kryt | 1 | 9 - 11 | |
| 9 | 9503 003 7452 | Kuličkové ložisko s drážkou 6202-2RS | 1 | | |
| 10 | 9456 621 3860 | Pojistný kroužek 35x1,5 | 1 | | |
| 11 | 0000 988 8600 | Pouzdro | 2 | | |
| 12 | 4147 160 2902 | Spojková zvonka | 1 | | |
| 14 | 9455 621 1520 | Pojistný kroužek 15x1 | 1 | | |
| 15 | 9291 021 0140 | Podložka 6,4 | 1 | | |
| 16 | 9075 478 4720 | Válcový šroub IS-D6x35 | 1 | | |
| 17 | 9075 478 4159 | Válcový šroub IS-D5x24 | 4 | | |



4147-GET-0026-A2

| # | Číslo dílu | Popis | Množství | Obsahuje jeden nebo více článků | Poznámky |
|-----------|---------------|------------------------------|----------|---------------------------------|----------|
| 2 | 4147 790 0903 | Přední kryt | 1 | 3 - 6 | |
| 3 | 9799 003 0410 | Vložka se závitem M6x15,4 | 1 | | |
| 4 | 9074 478 4125 | Válcový šroub IS 5x14 | 1 | | |
| 5 | 4147 791 4300 | Ochranný díl | 1 | | |
| 6 | 9286 620 9821 | Klipová matice 4,8 | 1 | | |
| 8 | 9286 620 9810 | Spojovací matice 4,2 | 1 | | |
| 9 | 4147 792 9301 | Gumový tlumič | 2 | | |
| 10 | 4147 790 8301 | AV-Pružina | 1 | | |
| 11 | 4147 790 8300 | AV-Ressort | 1 | | |
| 12 | 4128 710 6700 | Svorka | 1 | 13 | |
| 13 | 9022 341 1010 | Válcový šroub IS-M5x18 | 1 | | |
| 14 | 9417 003 7512 | Klipová matice 4,0x9,6x1,8 | 2 | | |
| 15 | 4147 791 2801 | Kroužkový doraz | 2 | | |
| 16 | 4147 791 7600 | Podpěra | 1 | | |
| 17 | 9074 478 4425 | Válcový šroub IS-P6x19 | 2 | | |
| 18 | 0000 997 1701 | Tlačná pružina | 1 | | |
| 19 | 9022 341 0980 | Válcový šroub IS-M5x16 | 2 | | |
| 20 | 4147 791 0901 | Upínací držák | 1 | | |
| 24 | 4147 790 4800 | Upínací držák | 1 | 25, 26 | |
| 25 | 9211 260 1150 | Šestihranná matice M8x1 levá | 1 | | |
| 26 | 9451 621 2925 | Ozubený kroužek 24x0,5 | 1 | | |
| 27 | 4147 790 7501 | Šroub s krčnými svorkami | 1 | | |

Kompletní trubka



4147-BET-0116-A0

Kompletní trubka

| # | Číslo dílu | Popis | Množství | Obsahuje jeden nebo více článků | Poznámky |
|-----------|---------------|-----------------------------------|----------|---------------------------------|----------|
| 2 | 4147 710 7105 | Kompletní trubka Ø 28 mm x 1,47 m | 1 | 6, 7 | |
| 6 | 9451 621 2933 | Ozubený kroužek 24x0,5 | 1 | | |
| 7 | 0000 967 7253 | Výstražný piktogram FS | 1 | | |
| 9 | 4128 711 7301 | Pouzdro 1425 mm | 1 | | |
| 11 | 4147 711 3205 | Hnací hřídel 1,523 m | 1 | | |
| 14 | 0781 120 1109 | Multifunkční mazivo 80 g | 1 | | |
| 15 | 0781 120 1110 | Multifunkční mazivo 225 g | 1 | | |

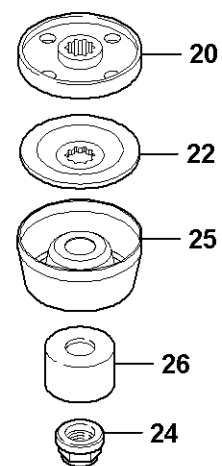
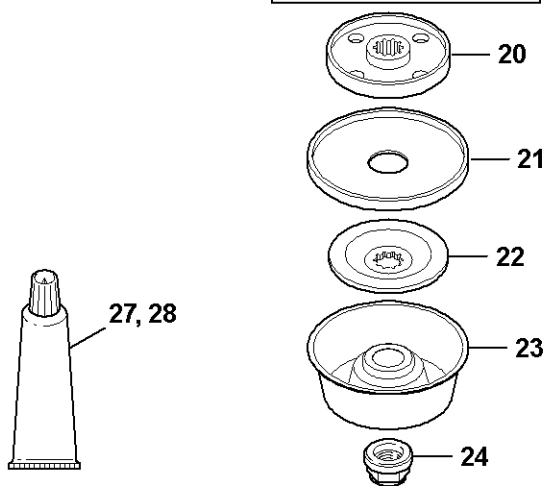
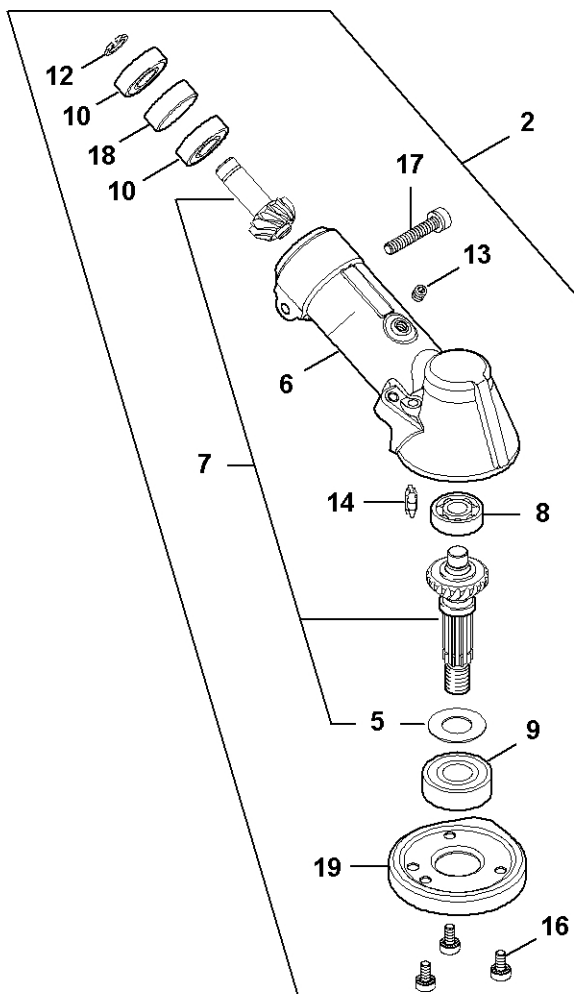
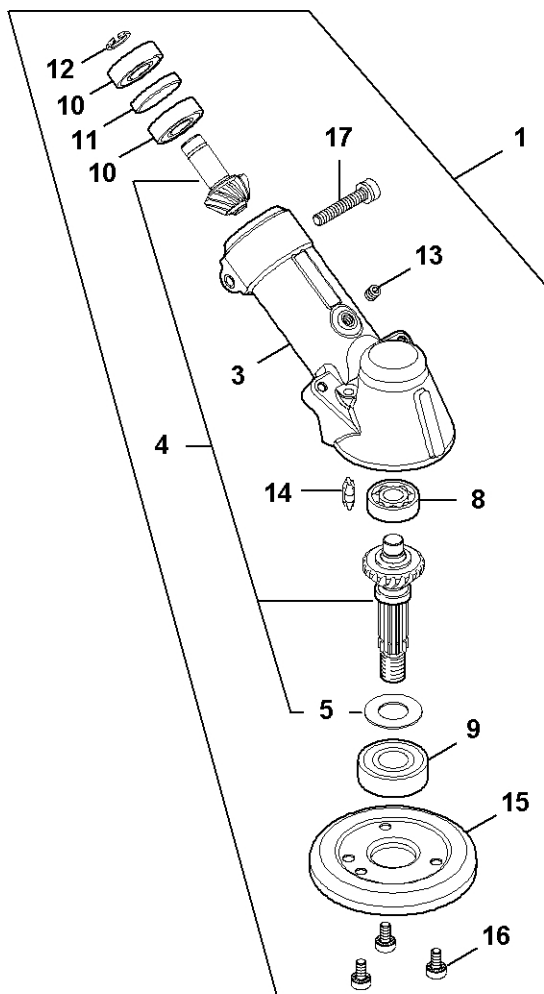
Oboustranná rukoje

| # | Číslo dílu | Popis | Množství | Obsahuje jeden nebo více článků | Poznámky |
|----|---------------|--------------------------|----------|---------------------------------|----------|
| 1 | 4147 790 1702 | Trubková rukojeť | 1 | 2 | |
| 2 | 4147 791 0301 | Rukojeť | 1 | | |
| 4 | 4147 790 0300 | Rukojeť | 1 | 5 - 7 | |
| 5 | 4147 791 7500 | Kryt | 1 | | |
| 6 | 9214 320 0700 | Bezpečnostní matice M5 | 1 | | |
| 7 | 9022 341 1220 | Válcový šroub IS-M5x48 | 1 | | |
| 8 | 4148 790 1307 | Ovládací rukojeť | 1 | 9 - 22 | |
| 9 | 4148 790 0304 | Rukojeť | 1 | 22 | |
| 10 | 4147 442 1600 | Spojovací pružina | 1 | | |
| 11 | 4147 182 2801 | Páka | 1 | | |
| 12 | 4147 182 4502 | Ohnutá pružina | 1 | | |
| 13 | 9371 470 2683 | Válcový kolík 5x28 | 1 | | |
| 14 | 4144 180 1501 | Páčka plynu | 1 | 15 | |
| 15 | 0000 953 0808 | Závitový čep | 1 | | |
| 16 | 4144 182 2801 | Páka | 1 | | |
| 17 | 4144 182 4500 | Ohnutá pružina | 1 | | |
| 18 | 4128 182 4501 | Ohnutá pružina | 1 | | |
| 19 | 4144 182 0800 | Zarážková páka | 1 | | |
| 20 | 9074 478 3025 | Válcový šroub IS-P4x16 | 3 | | |
| 21 | 9214 320 0700 | Bezpečnostní matice M5 | 1 | | |
| 22 | 9022 341 1090 | Válcový šroub IS-M5x40 | 1 | | |
| 23 | 9022 341 1220 | Válcový šroub IS-M5x48 | 1 | | |
| 25 | 4147 180 1100 | Kabel pro ovládání plynu | 1 | | |
| 26 | 4147 790 9102 | Ochrana rukou | 1 | 27 - 30 | |
| 27 | 4147 790 9100 | Chránič rukou | 1 | 29, 30 | |
| 28 | 4147 790 9101 | Chránič rukou | 1 | 29, 30 | |

Oboustranná rukoje

| # | Číslo dílu | Popis | Množství | Obsahuje jeden nebo více článků | Poznámky |
|-----------|---------------|-----------------------|----------|---------------------------------|----------|
| 29 | 9771 021 2245 | Svorka | 2 | | |
| 30 | 4147 790 5001 | Zapínání na suchý zip | 1 | | 10 kusů |

Reduktor

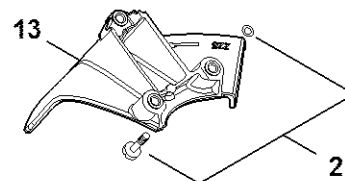
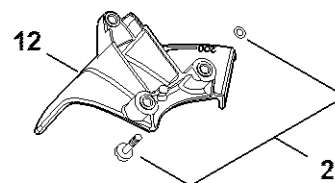
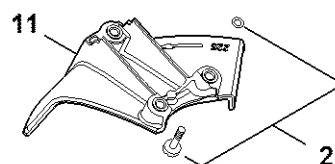
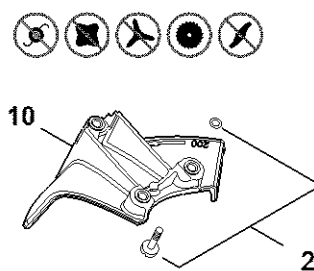
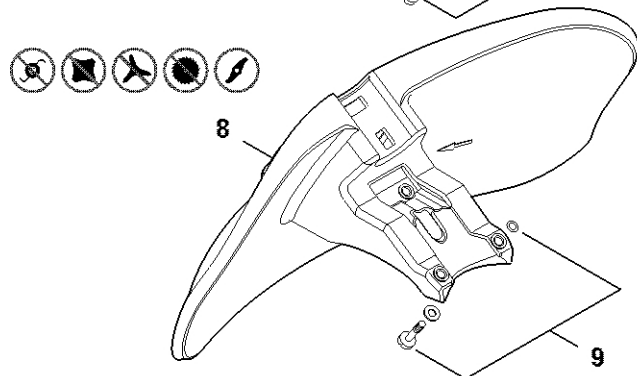
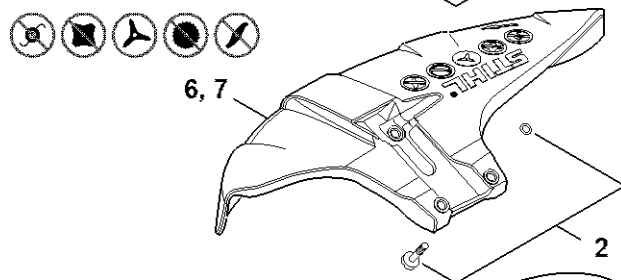
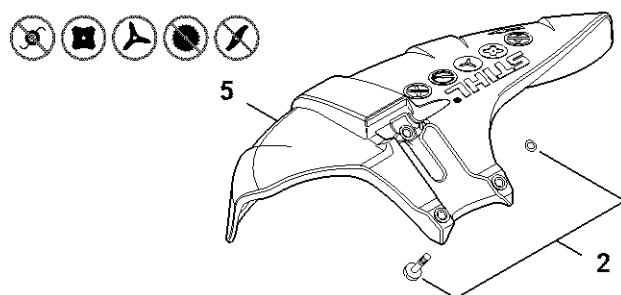
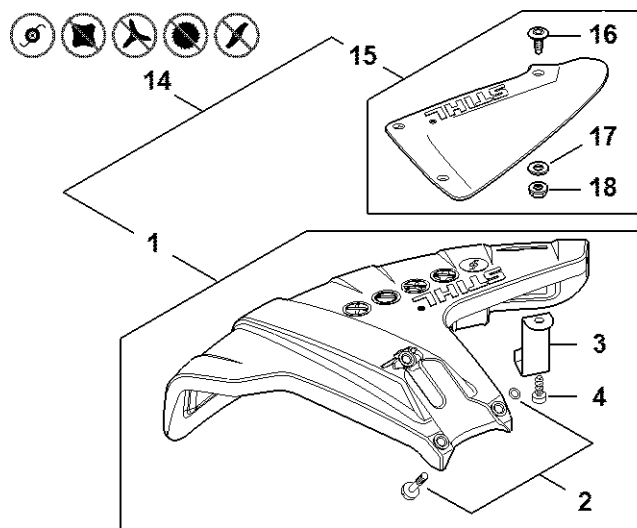


4147-GET-0120-A0

Reduktor

| # | Číslo dílu | Popis | Množství | Obsahuje jeden nebo více položek | Poznámky |
|----|---------------|--------------------------------------|----------|----------------------------------|----------|
| 1 | 4147 640 0104 | Redukční ventil | 1 | 3 - 5, 8 - 17 | |
| 3 | 4147 641 0300 | Kryt reduktoru | 1 | | |
| 4 | 4147 640 7302 | Sada ozubených kol | 1 | 5 | |
| 5 | 4147 642 9500 | Odstředivá deska | 1 | | |
| 8 | 9503 003 0103 | Kuličkové ložisko s drážkou 6000 | 1 | | |
| 9 | 9503 003 7454 | Kuličkové ložisko s drážkou 6202-2RS | 1 | | |
| 10 | 9503 003 5159 | Kuličkové ložisko s drážkou 6001-2Z | 2 | | |
| 11 | 4147 642 8501 | Rozpěrná pouzdra | 1 | | |
| 12 | 9455 021 1131 | Pojistný kroužek 12x1 | 1 | | |
| 13 | 0000 953 1001 | Závitový čep M6 | 1 | | |
| 14 | 4147 641 0800 | Bezpečnostní zátka | 1 | | |
| 15 | 4128 717 2704 | Ochranný kroužek | 1 | | |
| 16 | 9022 399 0950 | Válcový šroub IS M5x10 | 3 | | |
| 17 | 0000 790 6105 | Šroub s válcovou hlavou M6 | 1 | | |
| 20 | 4147 710 3800 | Tlaková podložka | 1 | | |
| 21 | 4119 717 2800 | Ochranná podložka | 1 | | |
| 22 | 4128 713 1600 | Tlaková podložka | 1 | | |
| 23 | 4119 713 3100 | Nosná deska | 1 | | |
| 24 | 4119 642 7600 | Matice s přírubou M12x1,5 vlevo | 1 | | |
| 25 | 4116 713 3100 | Nosná deska | 1 | | |
| 26 | 4116 717 2702 | Ochranný kroužek | 1 | | |
| 27 | 0781 120 1117 | Mazivo pro reduktor 80 g | 1 | | |
| 28 | 0781 120 1118 | Mazivo do reduktoru 225 g | 1 | | |

Ochranný kryt FS 410 C, FS 410-K

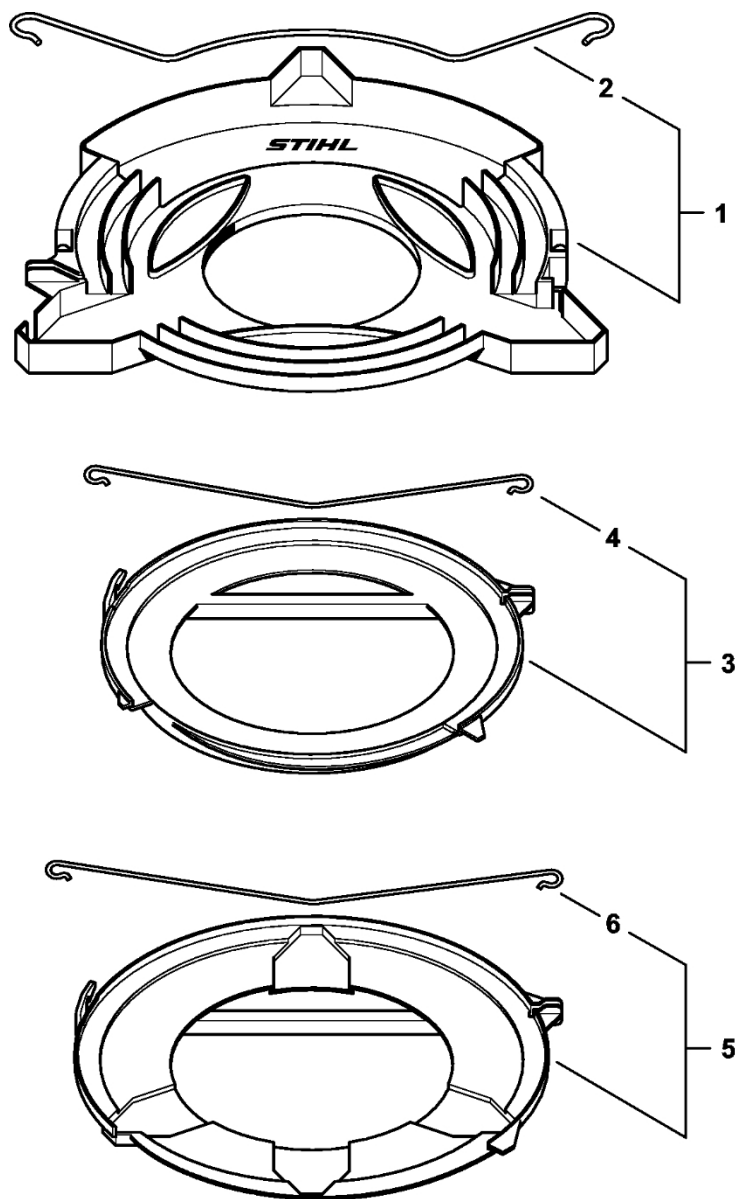


4147-BET-0123-A0

Ochranný kryt FS 410 C, FS 410-K

| # | Číslo dílu | Popis | Množství | Obsahuje jeden nebo více článků | Poznámky |
|----|---------------|------------------------|----------|---------------------------------|----------|
| 1 | 4147 710 8100 | Ochranný kryt | 1 | 3, 4 | |
| 2 | 0000 007 1044 | Sada šroubů | 1 | | 10 kusů |
| 3 | 4133 713 4110 | Nůž | 1 | | |
| 4 | 9074 478 4405 | Válcový šroub IS-P6x14 | 1 | | |
| 5 | 4147 710 8115 | Ochranný díl | 1 | | |
| 8 | 4147 710 8116 | Ochranný díl | 1 | | |
| 9 | 0000 007 1043 | Sada šroubů | 1 | | 10 kusů |
| 12 | 4147 710 8200 | Zarážka Ø 200 mm | 1 | | |
| 13 | 4147 710 8201 | Zarážka Ø 225 mm | 1 | | |
| 14 | 4147 710 8108 | Ochranný kryt | 1 | 1, 3, 4, 15 - 18 | |
| 15 | 4147 710 8107 | Ochranný kryt | 1 | 16 - 18 | |
| 16 | 0000 951 1112 | Válcový šroub IS-M5x12 | 4 | | |
| 17 | 9309 021 0110 | Podložka 5,3 | 4 | | |
| 18 | 9216 263 0700 | Šestihranná matice M5 | 4 | | |

Ochranný obal pro převahu

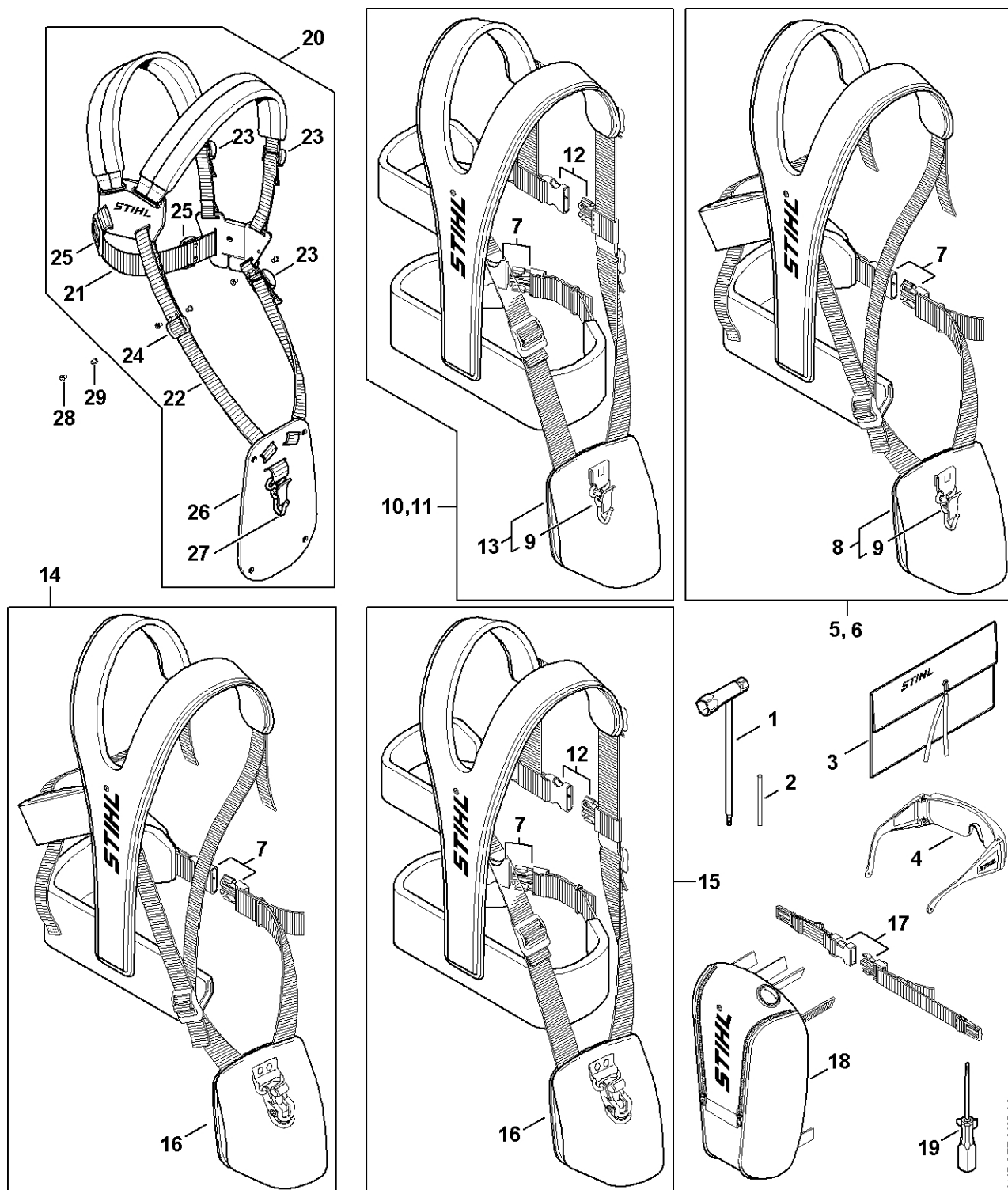


4148-GET-0023-A0

Ochranný obal pro přepravu

| # | Číslo dílu | Popis | Množství | Obsahuje jeden nebo více článků | Poznámky |
|---|---------------|----------------------------------|----------|---------------------------------|----------|
| 1 | 4116 790 3901 | Ochranný kryt pro přepravu Ø 350 | 1 | 2 | |
| 2 | 4116 792 4300 | Upevňovací příruba | 1 | | |
| 3 | 4119 790 3901 | Ochranný kryt pro přepravu Ø 225 | 1 | 4 | |
| 4 | 4119 792 4300 | Upevňovací příruba | 1 | | |
| 5 | 4119 790 3906 | Ochranný kryt pro přepravu Ø 260 | 1 | 6 | |
| 6 | 4119 792 4305 | Upevňovací příruba | 1 | | |

Nářadí, dvojitá ramenní popru



4147-GET-0122-A0

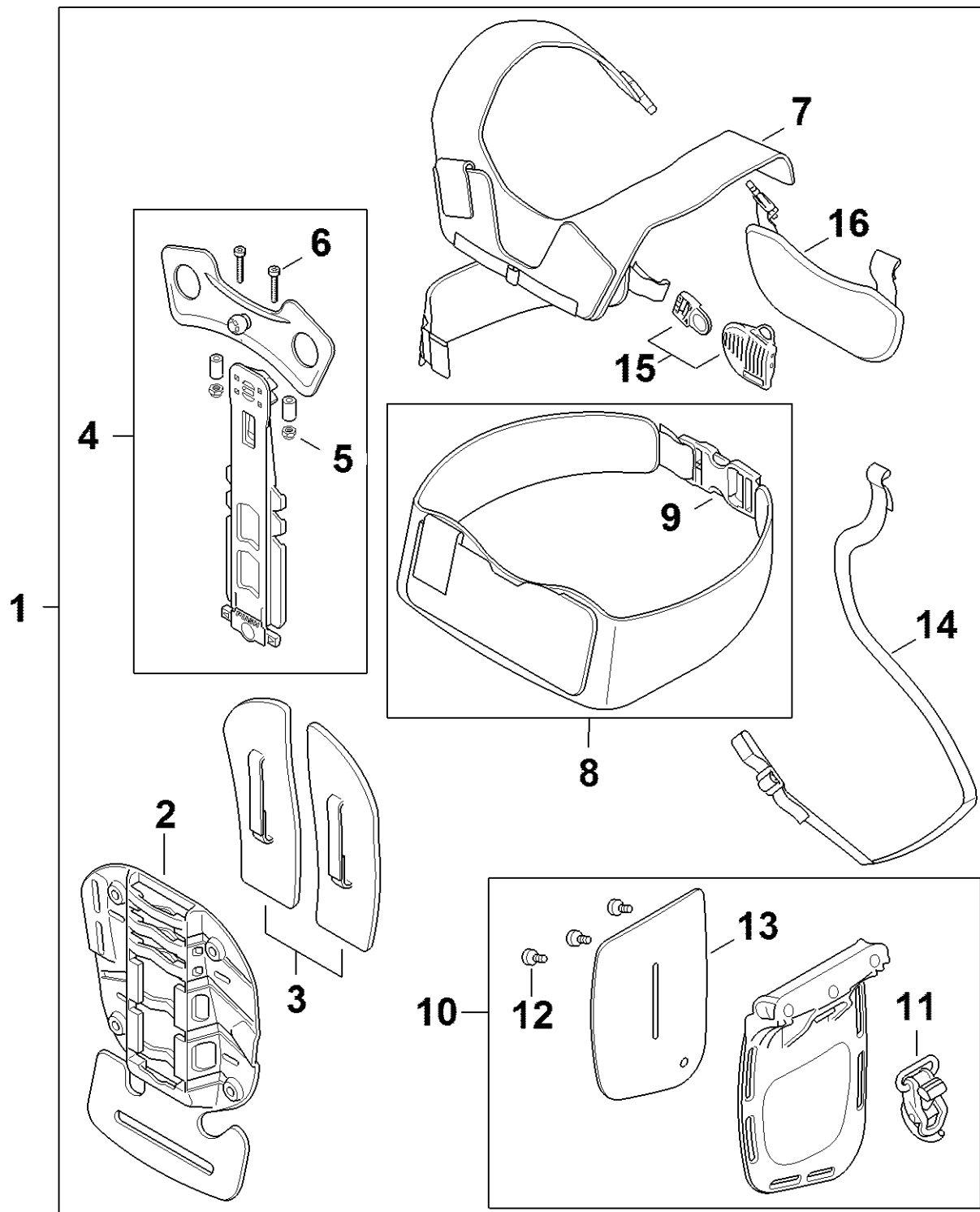
Náradí, dvojitá ramenní popru

| # | Číslo dílu | Popis | Množství | Obsahuje jeden nebo více článků | Poznámky |
|----|---------------|----------------------------------|----------|---------------------------------|-----------------------|
| 1 | 4180 890 3400 | Víceúčelový klíč | 1 | | |
| 2 | 4130 893 7800 | Upínací pouzdro | 1 | | |
| 3 | 0000 891 0810 | Kabelka na náradí | 1 | | |
| 4 | 0000 884 0307 | Ochranné brýle | 1 | | neplatí pro Argentinu |
| 5 | 4147 710 9002 | Univerzální postroj ADVANCE | 1 | 7 - 9 | |
| 6 | 4147 710 9004 | Univerzální postroj ADVANCE XXL | 1 | 7 - 9 | |
| 7 | 4134 710 6401 | Zapínání | 1 | | |
| 8 | 4147 740 2500 | Čalounění | 1 | 9 | |
| 9 | 4147 710 6900 | Karabina | 1 | | |
| 10 | 4147 710 9003 | Lesnický postroj ADVANCE | 1 | 7, 9, 12, 13 | |
| 11 | 4147 710 9009 | Lesní postroj ADVANCE XXL | 1 | 7, 9, 12, 13 | |
| 12 | 4147 710 6402 | Zapínání na pásek | 1 | | |
| 13 | 4147 740 2501 | Polstrování | 1 | 9 | |
| 14 | 4147 710 9014 | Univerzální postroj ADVANCE PLUS | 1 | 7, 16 | |
| 15 | 4147 710 9015 | Lesní postroj ADVANCE PLUS | 1 | 7, 12, 16 | |
| 16 | 4147 740 2502 | Polstrování | 1 | | |
| 17 | 0000 790 7700 | Hrudní popruh | 1 | | |
| 18 | 4147 881 5700 | Batoch na náradí | 1 | | |
| 19 | 0000 890 2300 | Šroubovák | 1 | | |
| 20 | 4119 710 9001 | Postroje | 1 | 21 - 27 | |
| 21 | | Popruh 38x780 mm | 1 | | |
| | 0000 930 2242 | Popruh 38 mm x 5 m | 1 | | |
| 22 | | Páska 25 mm x 1,18 m | 1 | | |
| | 0000 930 2241 | Páska 25 mm x 10 m | 1 | | |
| 23 | 4203 792 7200 | Nastavitelná spona | 3 | | |
| 24 | 4119 718 6300 | Regulační smyčka | 1 | | |

Nářadí, dvojitá ramenní popru

| # | Číslo dílu | Popis | Množství | Obsahuje jeden nebo více článků | Poznámky |
|-----------|---------------|--------------------------|----------|---------------------------------|----------|
| 25 | 4119 718 6310 | Nastavovací spona | 2 | | |
| 26 | 4119 718 7400 | Ochranná deska | 1 | | |
| 27 | 4147 710 6900 | Karabina | 1 | | |
| 28 | 9408 021 4530 | Nýt, nýtovací část 4x8x6 | 1 | | |
| 29 | 9409 021 4420 | Nýt, část hlavy 4x8 | 1 | | |

Lesní postroj ADVANCE X-TREEm



4147-GET-0065-A0

Lesní postroj ADVANCE X-TREEm

| # | Číslo dílu | Popis | Množství | Obsahuje jeden nebo více článků | Poznámky |
|----|---------------|-------------------------------|----------|---------------------------------|----------|
| 1 | 0000 710 9001 | Lesní postroj ADVANCE X-TREEm | 1 | 2 - 16 | |
| 2 | 0000 718 7501 | Zádová deska | 1 | | |
| 3 | 0000 790 7300 | Chránič ledvin | 1 | | |
| 4 | 0000 830 0100 | Adaptér ramen | 1 | 5, 6 | |
| 5 | 9214 320 0600 | Bezpečnostní matice M4 | 2 | | |
| 6 | 9022 313 0740 | Šroub IS-M4x25-8.8 | 2 | | |
| 7 | 0000 710 8801 | Postroj | 1 | | |
| 8 | 0000 710 9100 | Pás | 1 | 9 | |
| 9 | 0000 710 6401 | Zapínání | 1 | | |
| 10 | 0000 740 2500 | Polstrování | 1 | 11 - 13 | |
| 11 | 4147 710 6901 | Karabina | 1 | | |
| 12 | 9022 313 0650 | Válcový šroub IS-M4x10 | 3 | | |
| 13 | 0000 740 2510 | Výplň | 1 | | |
| 14 | 0000 710 6502 | Řemen | 1 | | |
| 15 | 0000 710 6400 | Závěr | 1 | | |
| 16 | 0000 790 9400 | Hrudní deska | 1 | | |