

FS 40 - 4130

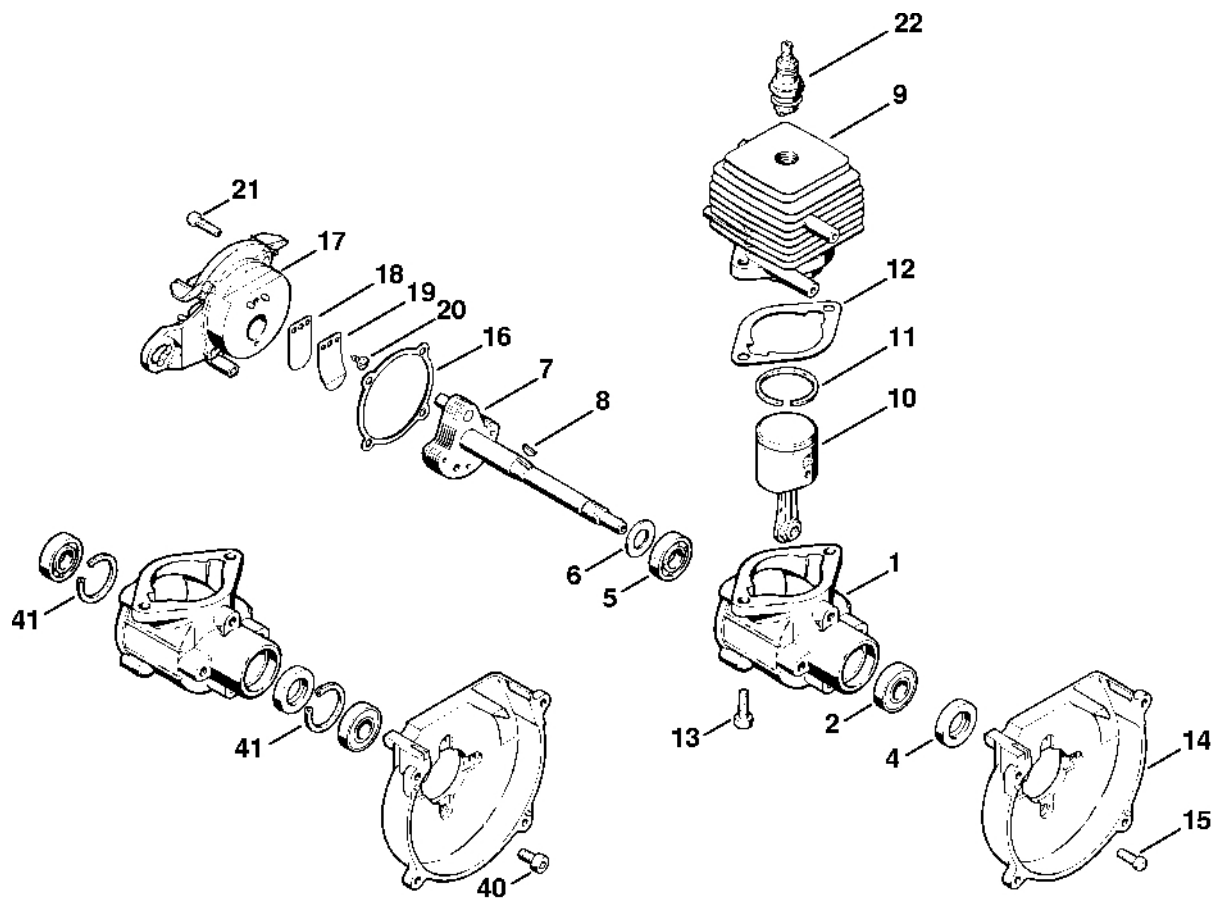
Seznam dílů
30.01.2023
Francie,
francouzština

Obsah

| | | | |
|---|----|---|-----|
| Kryt, válec..... | 3 | Zarážková šroub pro píst..... | 67 |
| Zapalovací zařízení, Startovací zařízení..... | 6 | Zásuvná objímka..... | 69 |
| Tlumič výfuku, Kryt..... | 9 | Montážní pouzdro..... | 71 |
| Karburátor WT-160..... | 12 | Závitový šroub..... | 73 |
| Karburátor WT-492 (USA)..... | 15 | Vodící díl..... | 75 |
| Karburátor WT-327 (11,97)..... | 18 | Klíč..... | 77 |
| Kompletní trubka FS 40, FS 44..... | 21 | Montážní nástroj 8..... | 79 |
| Kompletní trubka FS 40, FS 44 (17,94)..... | 23 | Montážní háček..... | 81 |
| Kruhová rukojeť..... | 25 | Montážní háček..... | 83 |
| Kryt pouzdra FS 36, FS 40..... | 27 | Kontrolní přístroj ZAT 3 pro zařízení zapalovacího zařízení..... | 85 |
| Nástroje, volitelné příslušenství..... | 29 | Montážní nástroj..... | 87 |
| Nástavec..... | 31 | Kontrolní přístroj ZAT 4 pro zařízení zapalovacího zařízení..... | 89 |
| Spojka..... | 33 | Stahovák..... | 91 |
| Svěrka..... | 35 | Pouzdro..... | 93 |
| Dřevěná montážní podložka..... | 37 | Vytahovač..... | 95 |
| Závitová objímka..... | 39 | Montážní šroub..... | 97 |
| Vytahovač..... | 41 | Nastavovací kotouč..... | 99 |
| Šroubovák..... | 43 | Momentový klíč s optickým/akustickým indikátorem akustickým..... | 101 |
| Těsnicí podložka..... | 45 | Momentový klíč..... | 103 |
| Kleště A10..... | 47 | Momentový klíč s optickým/ akustickým..... | 105 |
| Kleště A19..... | 49 | Momentový klíč..... | 107 |
| Kleště C19..... | 51 | Svorka (s profily č. 1 + 2)..... | 109 |
| Šroubovák T27x125..... | 53 | Svorka (s profily č. 3.1 + 4)..... | 111 |
| Hadice 135 mm..... | 55 | Pouzdro..... | 113 |
| Nastavovací kalibr..... | 57 | Montážní šroub..... | 115 |
| Kontrolní příruba..... | 59 | | |
| Zásuvná objímka..... | 61 | | |
| Nastavovací kalibr..... | 63 | | |
| Příruba..... | 65 | | |

| | |
|----------------------------------|-----|
| Svorka..... | 117 |
| Vytahovací zařízení | 119 |
| Šroubovák T27x140 | 121 |
| Omezovací lišta | 123 |
| Spojka | 125 |
| Sada kontrolních nástrojů | 127 |
| Čerpadlo | 129 |
| Šroubovák T8..... | 131 |
| Šroubovák T27x150..... | 133 |
| Šroubovák Q-8x200 | 135 |
| Šroubovák s čepelí T20x140 | 137 |
| Šroubovák 8, dlouhý..... | 139 |
| Nastavovací kalibr | 141 |

Kryt, válec



342ET030 SC

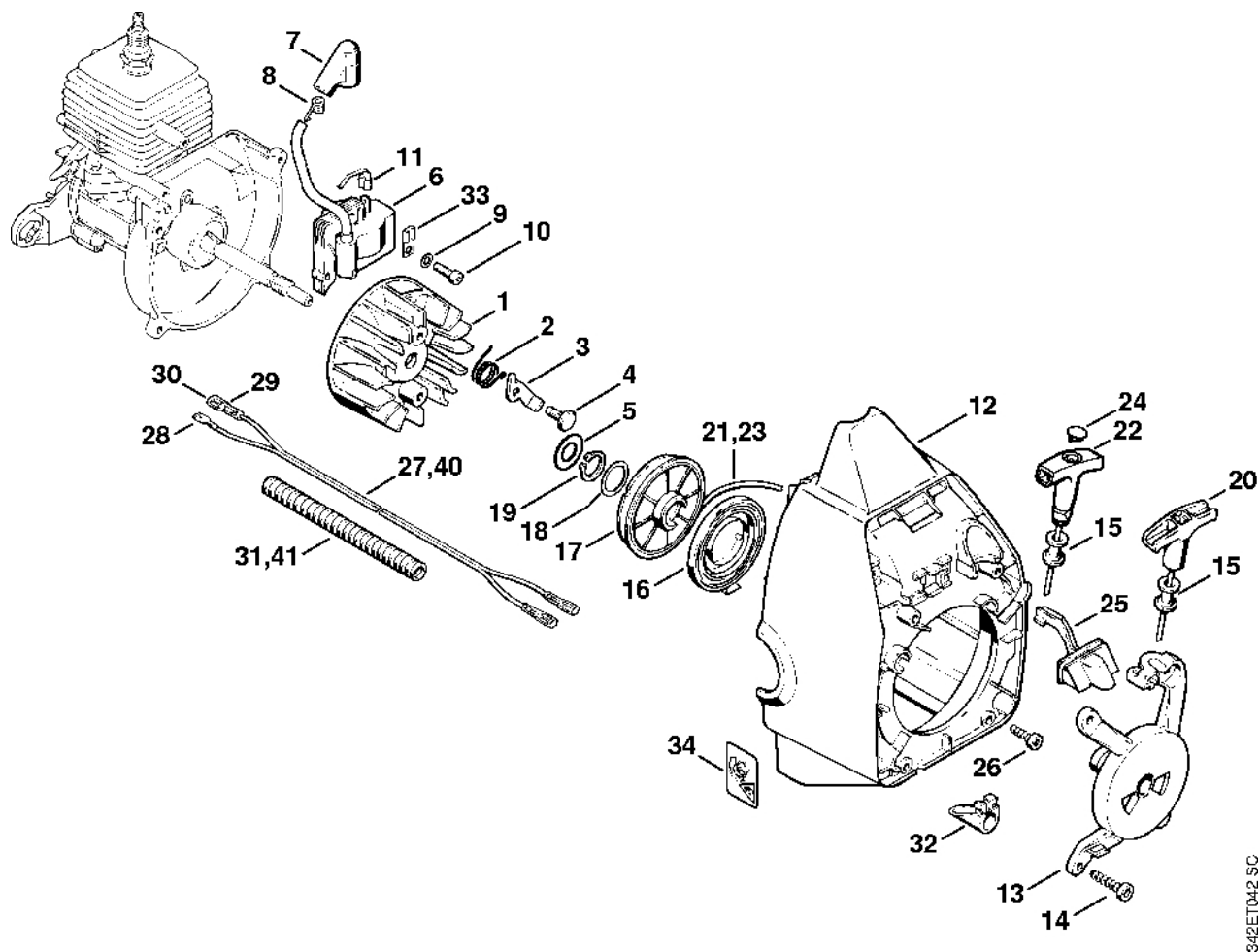
Kryt, válec

| # | Číslo dílu | Popis | Množství | Obsahuje jeden nebo více článků | Poznámky |
|----|---------------|--|----------|---------------------------------|----------|
| | 4130 020 0205 | Motorový blok | 1 | 1 - 15 | |
| 1 | 4130 020 2105 | Karter klikové hřídele | 1 | 2 - 8 | |
| 2 | 9503 003 9955 | Kuličkové ložisko s drážkou 0,5x1,125x0,312" | 1 | | |
| 4 | 9633 003 9985 | Těsnicí kroužek | 1 | | |
| 5 | 9503 003 9957 | Kuličkové ložisko s drážkou 0,5x1,125x0,312" | 1 | | |
| 6 | 9291 021 3932 | Podložka 23,1x12,8x0,9 | 1 | | |
| 7 | 4130 030 0400 | Kliková hřídel | 1 | 8 | |
| 8 | 4130 036 8600 | Půlměsíkový klín | 1 | | |
| 9 | 4130 020 1200 | Válec s pístem Ø 35 mm | 1 | 10, 11 | |
| 10 | 4130 030 2000 | Píst s ojnicí | 1 | 11 | |
| 11 | 4130 034 3000 | Pístní kroužek | 1 | | |
| 12 | 4130 029 2300 | Těsnění válce | 1 | | |
| 13 | 9022 341 1310 | Válcový šroub IS-M6x18 | 2 | | |
| 14 | 4130 084 1150 | Spirálová skříň | 1 | | |
| 15 | 4130 028 0205 | Válcový šroub TT5,2x14,3 | 4 | | |
| 16 | 4130 029 0500 | Těsnění | 1 | | |
| 17 | 4130 020 0500 | Držák membrány | 1 | 18 - 20 | |
| 18 | 4130 141 4100 | Membrána | 1 | | |
| 19 | 4130 141 2400 | Podložní plech | 1 | | |
| 20 | 9099 021 2360 | Parkerova šroub 3,5x9,5 | 1 | | |
| 21 | 4130 028 0200 | Válcový šroub TT4,8x19 | 4 | | |
| 22 | 4112 400 7001 | Zapalovací svíčka NGK BMR 6A | 1 | | |
| 22 | 0000 400 7002 | Svíčka AC CSR 45 | 1 | | |
| 40 | 9022 341 1260 | Válcový šroub IS-M6x12 | 4 | | |
| 41 | 9456 621 3255 | Pojistný kroužek | 2 | | |

Kryt, válec

| # | Číslo dílu | Popis | Množství | Obsahuje jeden nebo více článků | Poznámky |
|---|--------------------------|-------|----------|---------------------------------|----------|
| | 4130 007 1050 těsnění | Sada | 1 | 4, 12, 16 | |

Zapalovací zařízení, Spouštěcí zařízení



342ET042 SC

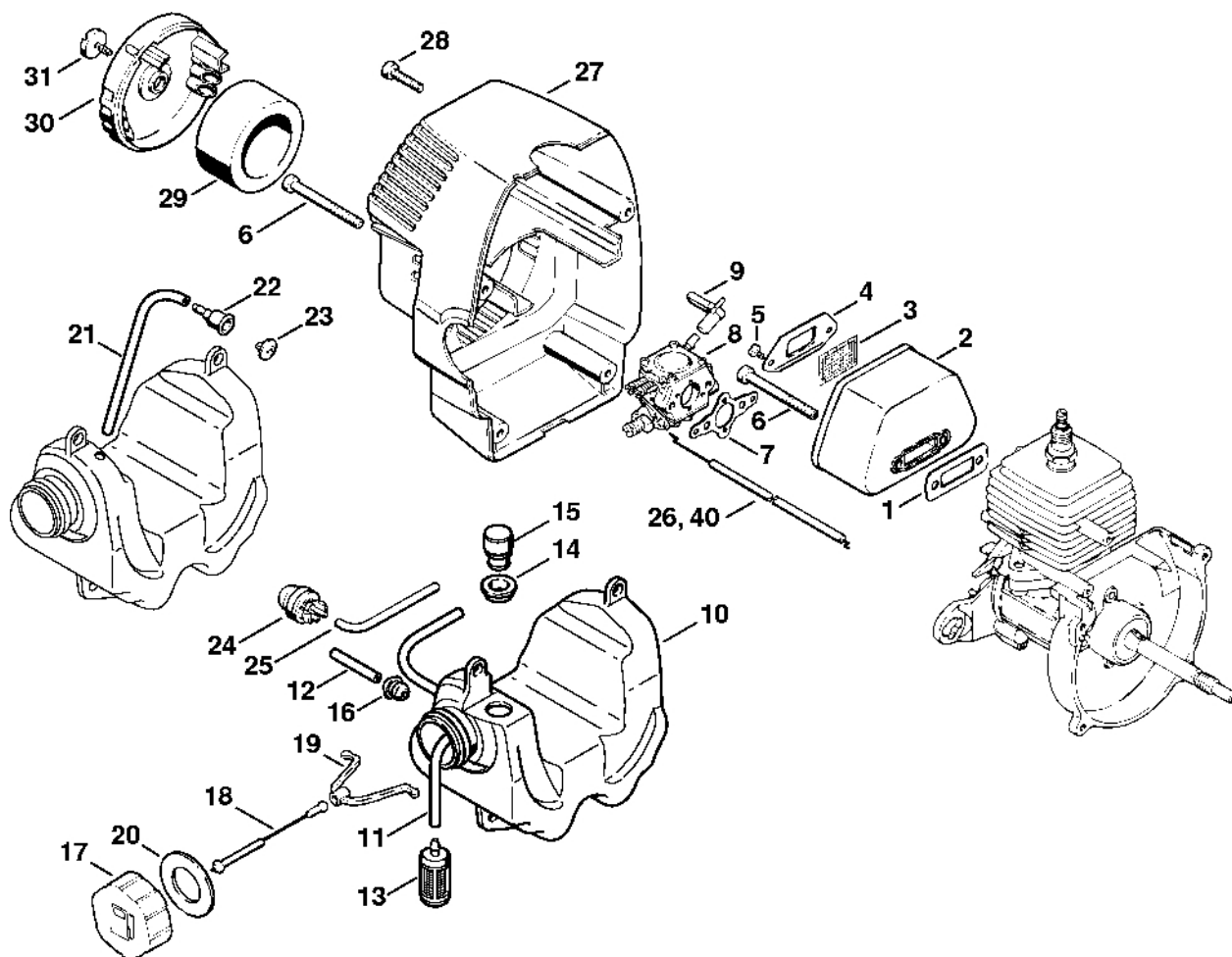
Zapalovací zařízení, Spouštěcí zařízení

| # | Číslo dílu | Popis | Množství | Obsahuje jeden nebo více článků | Poznámky |
|----|---------------|-----------------------------------|----------|---------------------------------|----------|
| 1 | 4130 400 1250 | Rotor | 1 | 2 - 5 | |
| 2 | 4130 998 1400 | Ohnutá pružina | 2 | | |
| 3 | 4130 195 7200 | Spojka | 2 | | |
| 4 | 1114 195 7800 | Šroub | 2 | | |
| 5 | 0000 958 0924 | Podložka | 1 | | |
| 6 | 4130 400 1300 | Zapalovací modul | 1 | 7, 8 | |
| 7 | 1130 405 1000 | Kontakt zapalovacího kabelu | 1 | | |
| 8 | 0000 998 0614 | Ohnutá pružina | 1 | | |
| 9 | 9291 021 0100 | Podložka 4,3 | 2 | | |
| 10 | 9022 371 0710 | Válcový šroub IS-M4x20 | 2 | | |
| 11 | 4130 442 1601 | Spojovací pružina | 1 | | |
| | 4130 007 1028 | Sada dílů pro odpalovací zařízení | 1 | 12 - 21 | |
| 12 | 4130 084 1002 | Kryt ventilátoru | 1 | | |
| 13 | 4130 195 0700 | Kryt startéru | 1 | | |
| 14 | 9075 478 4155 | Válcový šroub IS-D5x24 | 4 | | |
| 15 | 4130 084 9100 | Pouzdro | 1 | | |
| 16 | 4130 195 1600 | Vratná pružina | 1 | | |
| 17 | 4130 195 0400 | Kladka s lanem | 1 | | |
| 18 | 0000 958 1804 | Podložka | 1 | | |
| 19 | 9455 621 1670 | Pojistný kroužek 16x1 | 1 | | |
| 20 | 4130 195 3400 | Rukojeť | 1 | | |
| 21 | 4130 195 8200 | Startovací kabel Ø 3,5x850 mm | 1 | | |
| | 0000 930 2203 | Spouštěcí lano Ø 3,5 mm x 30,5 m | 1 | | |
| | 0000 930 2212 | Spouštěcí kabel Ø 3,5 mm x 60,8 m | 1 | | |
| 22 | 0000 190 3400 | Rukojeť ElastoStart Ø 3 mm | 1 | 23, 24 | |
| 23 | 0000 195 8200 | Startovací kabel Ø 3x800 mm | 1 | | |

Zapalovací zařízení, Spouštěcí zařízení

| # | Číslo dílu | Popis | Množství | Obsahuje jeden nebo více produktů | Poznámky |
|-----------|---------------|-----------------------------------|----------|-----------------------------------|----------|
| | 0000 930 2208 | Spouštěcí lano Ø 3 mm x 30,5 m | 1 | | |
| | 0000 930 2211 | Spouštěcí lano Ø 3 mm x 60,8 m | 1 | | |
| 24 | 0000 195 7000 | Krytka | 1 | | |
| 25 | 4130 430 2000 | Posuvník | 1 | 11 | |
| 26 | 4130 028 0200 | Válcový šroub TT4,8x19 | 4 | | |
| 27 | 4130 440 1110 | Zkratovací kabel 600 mm | 1 | 28 - 30 | |
| 28 | 0751 030 8454 | Plochá zástrčka | 1 | | |
| 29 | 0751 030 8404 | Zásuvný klip 6,3-1 | 1 | | |
| 30 | 0751 030 8471 | Zásuvka | 1 | | |
| 31 | | Hadice 130 mm | 1 | | |
| | 4203 711 7201 | Hadice 960 mm | 1 | | |
| 32 | 4130 182 2100 | Podpěra | 1 | | |
| 33 | 4119 431 6700 | Zásuvný klip | 1 | | D, F |
| 34 | 0000 967 3693 | Výstražný piktogram Uzávěr nádrže | 1 | | USA, CDN |
| 40 | 4130 440 1100 | Kabel pro zkratování 660 mm | 1 | 28 - 30 | |
| 41 | | Hadice 220 mm | 1 | | D, F |
| | 4203 711 7201 | Hadice 960 mm | 1 | | |

Tlumič výfuku, kryt



342ET029 SC

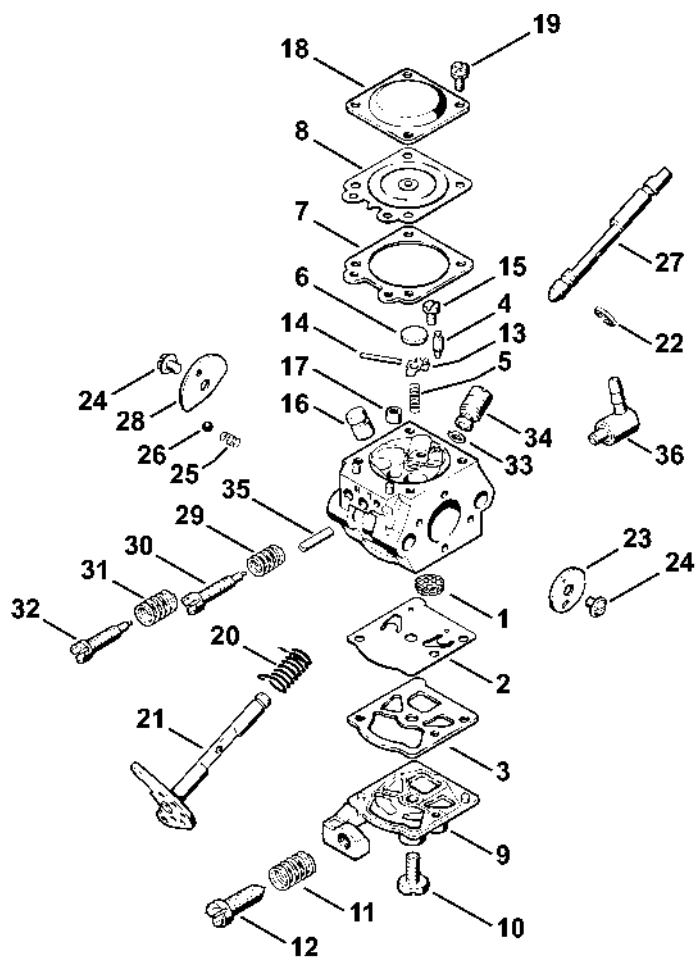
Tlumič výfuku, kryt

| # | Číslo dílu | Popis | Množství | Obsahuje jeden nebo více článků | Poznámky |
|----|---------------|-------------------------------|----------|---------------------------------|---------------|
| 1 | 4130 149 0600 | Těsnění tlumiče výfuku | 1 | | |
| 2 | 4130 140 0605 | Tlumič výfuku | 1 | | |
| 2 | 4130 140 0600 | Tlumič | 1 | 3 - 5 | USA, AUS, CDN |
| 3 | 4130 141 9000 | Ceník | 1 | | |
| 4 | 4130 145 3000 | Rám | 1 | | |
| 5 | 9099 021 2360 | Parkerův šroub 3,5x9,5 | 2 | | |
| 6 | 9075 478 4265 | Válcový šroub IS-D5x60 | 4 | | |
| 7 | 4130 129 0900 | Těsnění | 1 | | |
| 8 | 4130 120 0601 | Karburátor WT-160B | 1 | | |
| 8 | 4130 120 0603 | Karburátor WT-492A | 1 | | |
| 9 | 4130 123 7300 | Páka | 1 | | |
| 10 | 4130 350 0404 | Palivová nádrž | 1 | 11 - 20 | |
| 11 | | Hadice 3,1x5,7x260 mm, R3 | 1 | | |
| | 0000 930 2803 | Hadice 3,1 x 5,7 mm x 1 m, R3 | 1 | | |
| 12 | | Hadice 2,2 x 5,4 x 35 mm, R1 | 1 | | |
| | 0000 930 2802 | Hadice 2,2 x 5,4 mm x 1 m, R1 | 1 | | |
| 13 | 0000 350 3502 | Sací síto | 1 | | |
| 14 | 4223 353 9201 | Pouzdro | 1 | | |
| 15 | 4223 350 5802 | Odvzdušnění nádrže | 1 | | |
| 16 | 0000 989 0516 | Pouzdro | 2 | | |
| 17 | 4130 350 0507 | Zátka nádrže | 1 | 18 - 20 | |
| 18 | 0000 350 0900 | Lano | 1 | | |
| 19 | 0000 353 0600 | Hák | 1 | | |
| 20 | 0000 359 1240 | Těsnicí kroužek | 1 | | |
| 21 | | Trubka 3,1x5,7x110 mm, R3 | 1 | | |
| | 0000 930 2803 | Hadice 3,1 x 5,7 mm x 1 m, R3 | 1 | | |

Tlumič výfuku, kryt

| # | Číslo dílu | Popis | Množství | Obsahuje jeden nebo více článků | Poznámky |
|-----------|---------------|-------------------------------|----------|---------------------------------|----------|
| 22 | 1122 353 9100 | Manžeta | 1 | | |
| 23 | 4114 353 1600 | Ventil | 1 | | |
| 24 | 4130 350 6200 | Palivové čerpadlo | 1 | | |
| 25 | | Hadice 2,2x5,4x85 mm, R1 | 1 | | |
| | 0000 930 2802 | Hadice 2,2 x 5,4 mm x 1 m, R1 | 1 | | |
| 26 | 4130 180 1101 | Kabel pro ovládání plynu | 1 | | |
| 27 | 4130 084 0901 | Kryt | 1 | | |
| 28 | 9075 478 4155 | Válcový šroub IS-D5x24 | 4 | | |
| 29 | 4130 124 0800 | Filtr | 1 | | |
| 30 | 4130 141 0500 | Kryt filtru | 1 | | |
| 31 | 4130 141 8100 | Šroub | 1 | | |
| 40 | 4130 180 1105 | Kabel pro ovládání plynu | 1 | | |
| | 4130 007 1050 | Sada těsnění | 1 | 1,7 | |

Karburátor WT-160



4130-GET-0000-A0

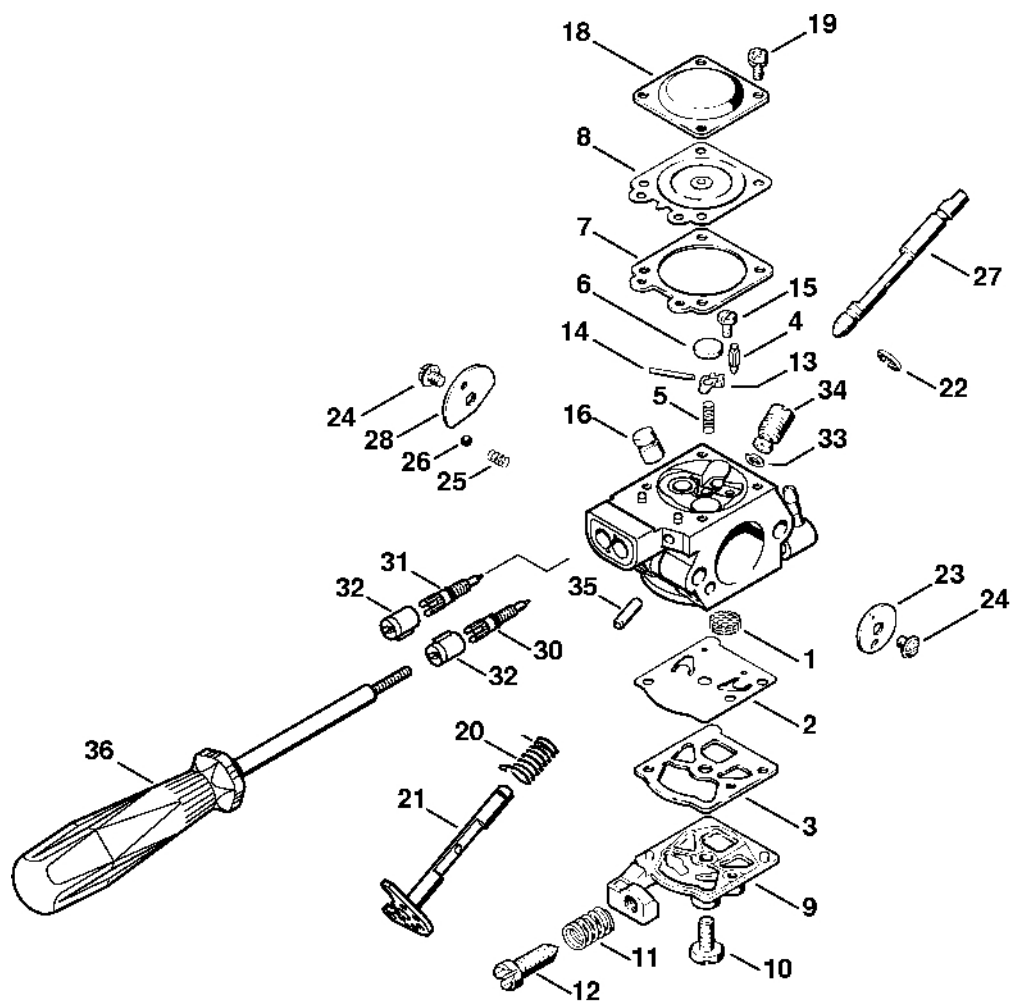
Karburátor WT-160

| # | Číslo dílu | Popis | Množství | Obsahuje jeden nebo více článků | Poznámky |
|----|---------------|---|----------|---------------------------------|----------|
| | 4130 120 0601 | Karburátor WT-160B | 1 | 1 - 36 | |
| 1 | 1114 121 7800 | Síto | 1 | | |
| 2 | 1121 121 4801 | Membrána čerpadla | 1 | | |
| 3 | 1120 129 0905 | Těsnění | 1 | | |
| 4 | 4116 121 5100 | Vstupní tryska | 1 | | |
| 5 | 1120 122 3001 | Pružina | 1 | | |
| 6 | 4117 122 9402 | Zátka | 1 | | |
| 7 | 1120 129 0900 | Těsnění | 1 | | |
| 8 | 1113 121 4705 | Regulační membrána | 1 | | |
| 9 | 4117 121 0803 | Kryt | 1 | | |
| 10 | 1114 122 7100 | Šroub | 1 | | |
| 11 | 4117 122 3006 | Pružina | 1 | | |
| 12 | 4117 122 6200 | Šroub pro nastavení volnoběžných otáček | 1 | | |
| 13 | 1113 121 5000 | Páka pro nastavení přívodu vzduchu | 1 | | |
| 14 | 1113 121 9200 | Osa | 1 | | |
| 15 | 1114 122 7400 | Šrouby s kulatou hlavou | 1 | | |
| 16 | 1120 121 5405 | Tryska s ventilem | 1 | | |
| 17 | 4130 120 8600 | Zpětný ventil | 1 | | |
| 18 | 1113 121 0800 | Víko | 1 | | |
| 19 | 1106 122 7400 | Šrouby s kulatou hlavou | 4 | | |
| 20 | 4117 122 3200 | Ohnutá pružina | 1 | | |
| 21 | 4130 120 7101 | Motýlová osa s pákou | 1 | | |
| 22 | 1117 122 9000 | Pojistný kroužek | 1 | | |
| 23 | 4130 121 3300 | Křídlo | 1 | | |
| 24 | 1110 122 7400 | Šrouby s kulatou hlavou | 2 | | |
| 25 | 1116 122 3000 | Pružina | 1 | | |

Karburátor WT-160

| # | Číslo dílu | Popis | Množství | Obsahuje jeden nebo více článků | Poznámky |
|-----------|---------------|------------------------------------|----------|---------------------------------|----------|
| 26 | 1116 122 4200 | Kulička | 1 | | |
| 27 | 4130 121 3000 | Osa startovací klapky | 1 | | |
| 28 | 4130 121 2900 | Startovací klapka | 1 | | |
| 29 | 1115 122 3002 | Pružina | 1 | | |
| 30 | 1120 122 6805 | Šroub L pro bohatost při volnoběhu | 1 | | |
| 31 | 4117 122 3007 | Pružina | 1 | | |
| 32 | 4130 122 6700 | Šroub H pro vysoké otáčky | 1 | | |
| 33 | 4130 121 8600 | Podložka | 1 | | |
| 34 | 4130 120 8700 | Regulační ventil | 1 | | |
| 35 | 4130 122 3905 | Manžeta | 1 | | |
| 36 | 4130 122 3900 | Úhlová spojka | 1 | | |
| | 4130 007 1060 | Sada dílů karburátoru | 1 | 2, 3, 7, 8 | |

Karburátor WT-492 (USA)



342ET025 SC

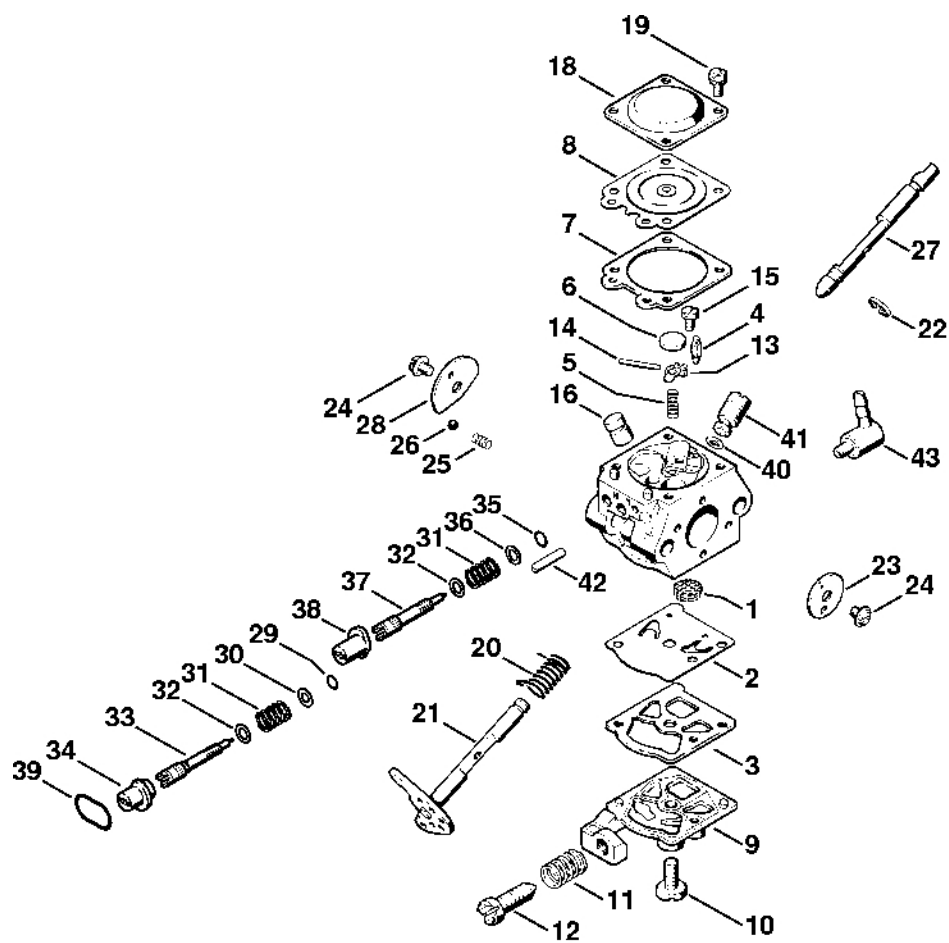
Karburátor WT-492 (USA)

| # | Číslo dílu | Popis | Množství | Obsahuje jeden nebo více článků | Poznámky |
|-----------|---------------|---|----------|---------------------------------|----------|
| | 4130 120 0603 | Karburátor WT-492A | 1 | 1 - 35 | USA |
| 1 | 1114 121 7800 | Tamis | 1 | | |
| 2 | 1121 121 4801 | Membrána čerpadla | 1 | | |
| 3 | 1120 129 0905 | Těsnění | 1 | | |
| 4 | 4116 121 5100 | Vstupní tryska | 1 | | |
| 5 | 1120 122 3001 | Pružina | 1 | | |
| 6 | 4117 122 9402 | Zátka | 1 | | |
| 7 | 1120 129 0900 | Těsnění | 1 | | |
| 8 | 1113 121 4705 | Regulační membrána | 1 | | |
| 9 | 4126 121 0800 | Kryt | 1 | | |
| 10 | 1114 122 7100 | Šroub | 1 | | |
| 11 | 4117 122 3006 | Pružina | 1 | | |
| 12 | 4117 122 6200 | Šroub pro nastavení volnoběžných otáček | 1 | | |
| 13 | 1113 121 5000 | Páka pro nastavení přívodu vzduchu | 1 | | |
| 14 | 1113 121 9200 | Osa | 1 | | |
| 15 | 1114 122 7400 | Šrouby s kulatou hlavou | 1 | | |
| 16 | 4130 121 5400 | Tryska s ventilem | 1 | | |
| 18 | 1113 121 0800 | Kryt | 1 | | |
| 19 | 1106 122 7400 | Šroub s kulatou hlavou | 4 | | |
| 20 | 4117 122 3200 | Ohnutá pružina | 1 | | |
| 21 | 4130 120 7101 | Osa škrticí klapky s pákou | 1 | | |
| 22 | 1117 122 9000 | Pojistný kroužek | 1 | | |
| 23 | 4130 121 3300 | Křídlo | 1 | | |
| 24 | 1110 122 7400 | Šrouby s kulatou hlavou | 2 | | |
| 25 | 1116 122 3000 | Pružina | 1 | | |
| 26 | 1116 122 4200 | Kulička | 1 | | |

Karburátor WT-492 (USA)

| # | Číslo dílu | Popis | Množství | Obsahuje jeden nebo více článků | Poznámky |
|-----------|---------------|--|----------|---------------------------------|----------|
| 27 | 4130 121 3000 | Osa startovací klapky | 1 | | |
| 28 | 4130 121 2900 | Startovací klapka | 1 | | |
| 30 | 4203 122 6803 | Šroub L pro bohatost směsi při volnoběhu | 1 | | |
| 31 | 4130 122 6702 | Šroub H pro bohatou směs při vysokých otáčkách | 1 | | |
| 32 | 4203 121 2700 | Krytka | 2 | | |
| 33 | 4130 121 8600 | Podložka | 1 | | |
| 34 | 4130 120 8700 | Regulační ventil | 1 | | |
| 35 | 4130 122 3905 | Manžeta | 1 | | |
| 36 | 5910 890 4500 | Extraktory | 1 | | |
| | 4130 007 1060 | Sada dílů karburátoru | 1 | 2, 3, 7, 8 | |

Karburátor WT-327 (11,97)



350ET013 SC

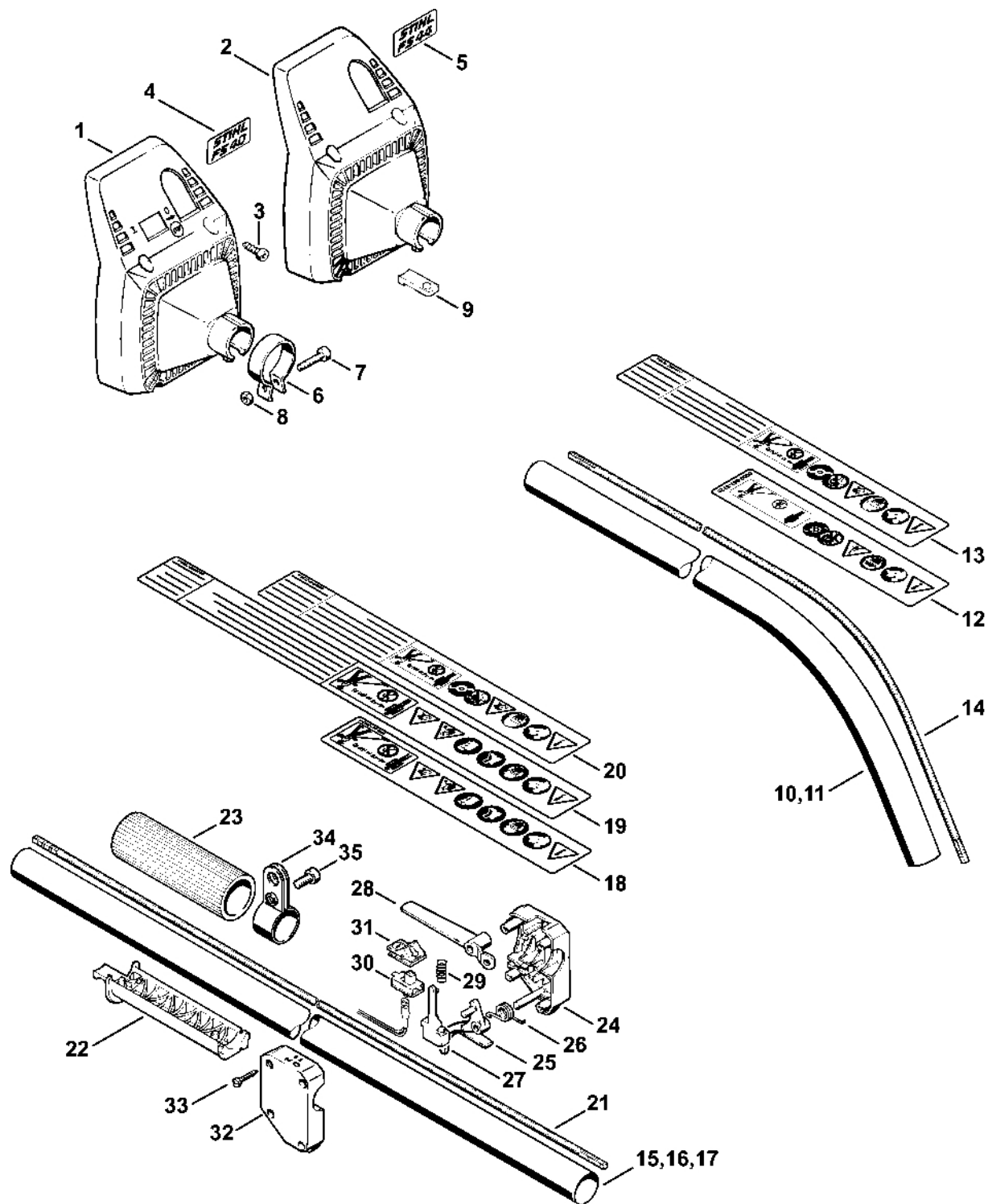
Karburátor WT-327 (11,97)

| # | Číslo dílu | Popis | Množství | Obsahuje jeden nebo více článků | Poznámky |
|----|---------------|---|----------|---------------------------------|----------|
| | 4130 120 0602 | Karburátor WT-327 | 1 | 1 - 43 | USA |
| 1 | 1114 121 7800 | Tamis | 1 | | |
| 2 | 1121 121 4801 | Membrána čerpadla | 1 | | |
| 3 | 1120 129 0905 | Těsnění | 1 | | |
| 4 | 4116 121 5100 | Vstupní tryska | 1 | | |
| 5 | 1120 122 3001 | Pružina | 1 | | |
| 6 | 4117 122 9402 | Zátka | 1 | | |
| 7 | 1120 129 0900 | Těsnění | 1 | | |
| 8 | 1113 121 4705 | Regulační membrána | 1 | | |
| 9 | 4126 121 0800 | Víko | 1 | | |
| 10 | 1114 122 7100 | Šroub | 1 | | |
| 11 | 4117 122 3006 | Pružina | 1 | | |
| 12 | 4117 122 6200 | Šroub pro nastavení volnoběžných otáček | 1 | | |
| 13 | 1113 121 5000 | Páka pro nastavení přívodu vzduchu | 1 | | |
| 14 | 1113 121 9200 | Osa | 1 | | |
| 15 | 1114 122 7400 | Šrouby s kulatou hlavou | 1 | | |
| 16 | 4130 121 5400 | Tryska s ventilem | 1 | | |
| 18 | 1113 121 0800 | Kryt | 1 | | |
| 19 | 1106 122 7400 | Šroub s kulatou hlavou | 4 | | |
| 20 | 4117 122 3200 | Ohnutá pružina | 1 | | |
| 21 | 4130 120 7100 | Motýlová osa s pákou | 1 | | |
| 22 | 1117 122 9000 | Pojistný kroužek | 1 | | |
| 23 | 4130 121 3300 | Křídlo | 1 | | |
| 24 | 1110 122 7400 | Šrouby s kulatou hlavou | 2 | | |
| 25 | 1116 122 3000 | Pružina | 1 | | |
| 26 | 1116 122 4200 | Kulička | 1 | | |

Karburátor WT-327 (11,97)

| # | Číslo dílu | Popis | Množství | Obsahuje jeden nebo více článků | Poznámky |
|-----------|---------------|------------------------------------|----------|---------------------------------|----------|
| 27 | 4130 121 3000 | Osa startovací klapky | 1 | | |
| 28 | 4130 121 2900 | Startovací klapka | 1 | | |
| 29 | 4124 122 3600 | Těsnicí kroužek | 1 | | |
| 30 | 1111 121 8605 | Podložka | 1 | | |
| 31 | 1115 122 3002 | Pružina | 2 | | |
| 32 | 4130 121 8602 | Podložka | 2 | | |
| 33 | 4130 122 6801 | Šroub L pro bohatost při volnoběhu | 1 | | |
| 34 | 4130 121 2700 | Krytka | 1 | | |
| 35 | 4130 122 3600 | Těsnicí kroužek | 1 | | |
| 36 | 4130 121 8601 | Podložka | 1 | | |
| 37 | 4130 122 6701 | Šroub H pro vysoké otáčky | 1 | | |
| 38 | 4130 121 2701 | Krytka | 1 | | |
| 39 | 4130 122 3601 | Těsnicí kroužek | 1 | | |
| 40 | 4130 121 8600 | Podložka | 1 | | |
| 41 | 4130 120 8700 | Regulační ventil | 1 | | |
| 42 | 4130 122 3905 | Manžeta | 1 | | |
| 43 | 4130 122 3900 | Úhlová spojka | 1 | | |

Kompletní trubka FS 40, FS 44

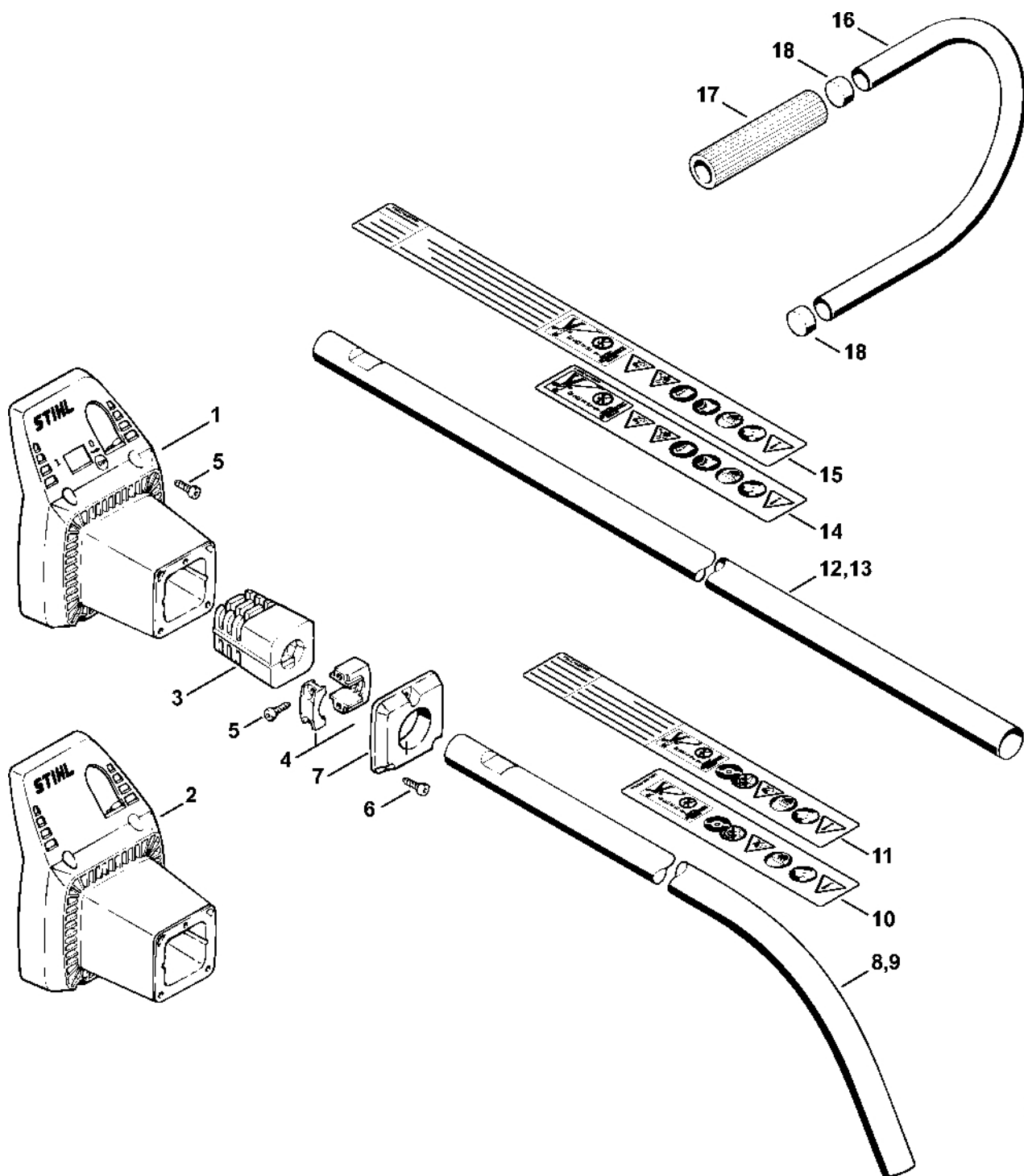


342ET051 SC

Kompletní trubka FS 40, FS 44

| # | Číslo dílu | Popis | Množství | Obsahuje jeden nebo více položek | Poznámky |
|----|---------------|-------------------------------------|----------|----------------------------------|---------------|
| 1 | 4130 161 0500 | Spojovací skříň | 1 | | |
| 2 | 4130 161 0501 | Spojovací skříň | 1 | | D, F, USA |
| 3 | 9075 478 4155 | Válcový šroub IS-D5x24 | 4 | | |
| 4 | 4130 967 1500 | Identifikační štítek FS 40 | 1 | | |
| 5 | 4130 967 1505 | Registrační značka FS 44 | 1 | | |
| 6 | 4130 710 6701 | Svěrka | 1 | 7, 8 | |
| 7 | 9022 341 1010 | Válcový šroub IS-M5x18 | 1 | | |
| 8 | 9210 260 0700 | Šestihranná matice M5 | 1 | | |
| 10 | 4130 710 7159 | Kompletní trubka Ø 25,4 mm x 1,43 m | 1 | 12 | |
| 11 | 4130 710 7136 | Kompletní trubka Ø 25,4 mm | 1 | 13 | USA, AUS, CDN |
| 12 | 0000 967 7275 | Výstražný piktogram FS | 1 | | |
| 13 | 0000 967 7274 | Výstražný piktogram FS | 1 | | USA, AUS, CDN |
| 14 | 4137 711 3202 | Hnací hřídel 1538 mm | 1 | | |
| 22 | 4130 791 7600 | Podpěra | 1 | | |
| 23 | 4130 791 2005 | Pouzdro rukojeti | 1 | | |
| 24 | 4130 182 1315 | Levá polovina krytu | 1 | | |
| 25 | 4130 182 1000 | Páčka plynu | 1 | | |
| 26 | 4130 182 4500 | Ohnutá pružina | 1 | | |
| 27 | 4130 182 0805 | Zarážková páka | 1 | | |
| 28 | 4130 182 0800 | Zarážka | 1 | | D, F |
| 29 | 0000 997 0715 | Tlačná pružina | 1 | | |
| 30 | 4130 430 0200 | Vypínač | 1 | | D, F |
| 31 | 4130 432 2010 | Posuvník | 1 | | D, F |
| 32 | 4130 182 1310 | Pravá poloviční skříň | 1 | | |
| 33 | 9099 021 2810 | Šroub Parker 3,9x19 | 4 | | |

Kompletní trubka FS 40, FS 44 (17.94)

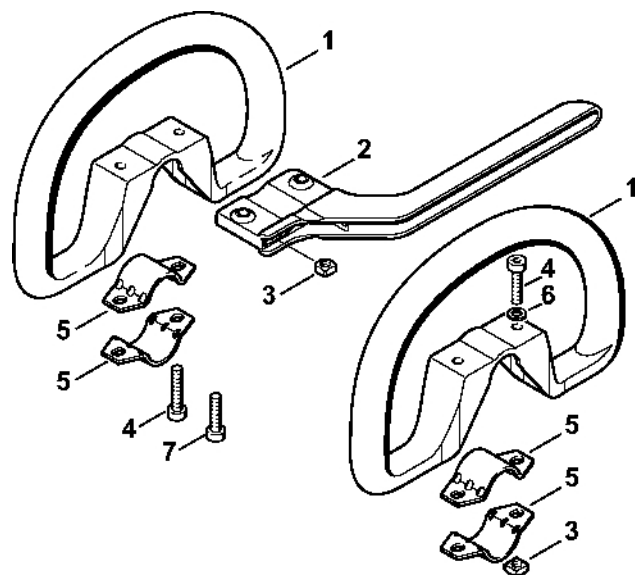


4130-GET-0001-40

Kompletní trubka FS 40, FS 44 (17.94)

| # | Číslo dílu | Popis | Množství | Obsahuje jeden nebo více článků | Poznámky |
|----|---------------|---|----------|---------------------------------|---------------|
| 1 | 4130 161 0505 | Spojovací skříň Do sériového čísla: 028717876 | 1 | | |
| 2 | 4130 161 0506 | Spojovací skříň Do sériového čísla: 028717876 | 1 | | D, F, USA |
| 3 | 4130 790 9501 | Gumový tlumič Do sériového čísla: 028717876 | 1 | 4, 5 | |
| 4 | 4130 790 4000 | Náhrdelník Do sériového čísla: 028717876 | 1 | 5 | |
| 5 | 9075 478 4115 | Válcový šroub IS-D5x16 Do sériového čísla: 028717876 | 2 | | |
| 6 | 9075 478 4155 | Válcový šroub IS-D5x24 Do sériového čísla: 028717876 | 3 | | |
| 7 | 4130 162 2800 | Kryt Do sériového čísla: 028717876 | 1 | | |
| 8 | 4130 710 7155 | Kompletní trubka Ø 25,4 mm Do sériového čísla: 028717876 | 1 | 10 | |
| 9 | 4130 710 7133 | Kompletní trubka Ø 25,4 mm Do sériového čísla: 028717876 | 1 | 11 | USA, AUS, CDN |
| 10 | 0000 967 7275 | Výstražný piktogram FS Do sériového čísla: 028717876 | 1 | | |
| 11 | 0000 967 7274 | Výstražný symbol FS Do sériového čísla: 028717876 | 1 | | USA, AUS, CDN |
| 14 | 0000 967 7253 | Výstražný symbol FS Do sériového čísla: 028717876 | 1 | | |
| 16 | 4130 790 1500 | Jednoruční trubková rukojeť | 1 | 17, 18 | |
| 17 | 4130 791 2000 | Pouzdro rukojeti | 1 | | |
| 18 | 4130 791 1400 | Zátka | 2 | | |

Kruhová rukoje

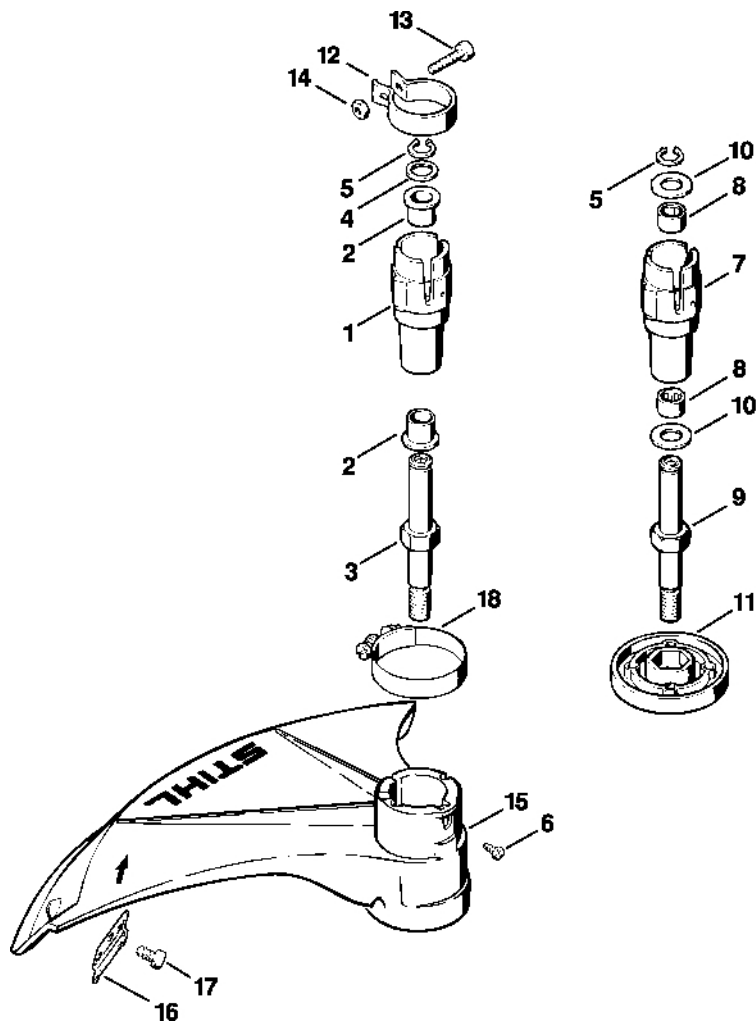


342ET046-SC

Kruhová rukoje

| # | Číslo dílu | Popis | Množství | Obsahuje jeden nebo více článků | Poznámky |
|---|---------------|------------------------|----------|---------------------------------|----------|
| 1 | 4180 790 3405 | Kruhová rukojeť | 1 | 2 - 6 | |
| 2 | 4130 790 8450 | Stříbrná | 1 | 3, 4 | |
| 3 | 9222 068 0900 | Čtyřhranná matice M6 | 2 | | |
| 4 | 9022 341 1370 | Válcový šroub IS-M6x30 | 2 | | |
| 5 | 4123 791 7400 | Upevňovací příruba | 2 | | |
| 6 | 9291 021 0140 | Podložka 6,4 | 2 | | |
| 7 | 9022 341 1350 | Válcový šroub IS-M6x25 | 2 | | |

Kryt pouzdra FS 36, FS 40

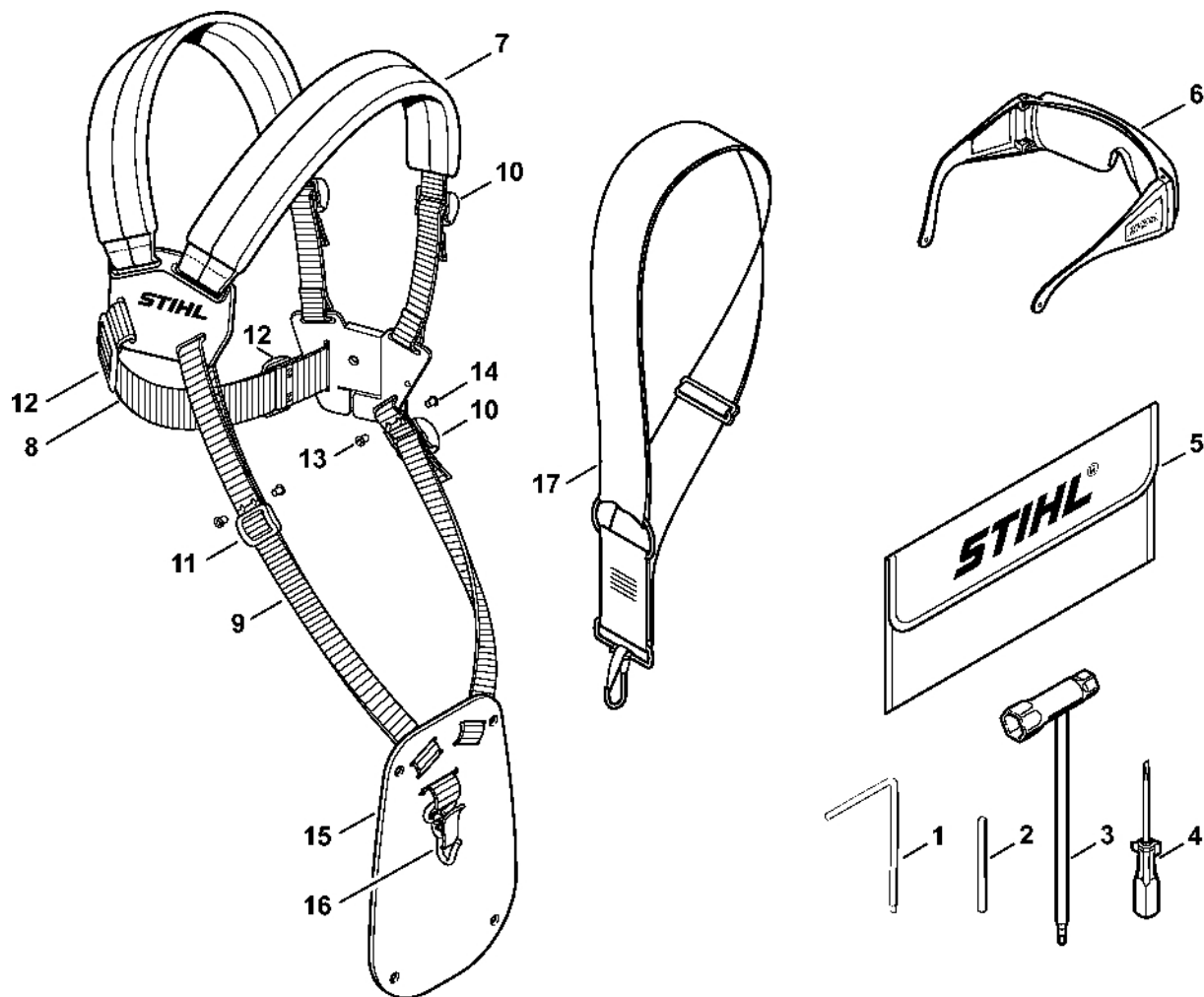


342ET012 LÄ

Kryt pouzdra FS 36, FS 40

| # | Číslo dílu | Popis | Množství | Obsahuje jeden nebo více článků | Poznámky |
|----|---------------|--------------------------|----------|---------------------------------|----------|
| 5 | 9455 621 1130 | Pojistný kroužek 12x1 | 1 | | |
| 7 | 4130 640 1405 | Kryt pouzdra | 1 | 5 - 11 | |
| 8 | 9513 003 3210 | Jehlové pouzdro 12x16x10 | 2 | | |
| 9 | 4130 640 2205 | Hnací hřídel M12 | 1 | | |
| 10 | 0000 958 1233 | Podložka | 2 | | |
| 11 | 4130 713 1501 | Tlaková deska | 1 | | |
| 12 | 4130 710 6701 | Svěrka | 1 | 13, 14 | |
| 13 | 9022 341 1010 | Válcový šroub IS-M5x18 | 1 | | |
| 14 | 9210 260 0700 | Šestihranná matice M5 | 1 | | |
| 15 | 4130 713 4501 | Ochranný kryt | 1 | | |
| 16 | 4130 713 4100 | Nůž | 1 | | |
| 17 | 9074 478 4405 | Válcový šroub IS-P6x14 | 1 | | |
| 18 | 9771 021 2760 | Svorka 47x12 | 1 | | |

Nástroje, volitelné příslušenství



4130-SET-0002-A0

Nástroje, volitelné příslušenství

| # | Číslo dílu | Popis | Množství | Obsahuje jeden nebo více článků | Poznámky |
|----|---------------|--------------------------|----------|---------------------------------|----------|
| 1 | 0812 370 1000 | Šroubovák T27x120x70 | 1 | | |
| 2 | 4130 893 7800 | Upínací pouzdro | 1 | | |
| 3 | 4128 890 3400 | Víceúčelový klíč | 1 | | |
| 5 | 0000 891 0810 | Sada nářadí | 1 | | |
| 6 | 0000 884 0307 | Ochranné brýle | 1 | | |
| 7 | 4119 710 9001 | Postroje | 1 | 8 - 16 | |
| 8 | | Popruh 38x780 mm | 1 | | |
| | 0000 930 2242 | Páska 38 mm x 5 m | 1 | | |
| 9 | | Páska 25 mm x 1,18 m | 1 | | |
| | 0000 930 2241 | Páska 25 mm x 10 m | 1 | | |
| 10 | 4203 792 7200 | Nastavitelná spona | 3 | | |
| 11 | 4119 718 6300 | Regulační smyčka | 1 | | |
| 12 | 4119 718 6310 | Nastavovací smyčka | 2 | | |
| 13 | 9408 021 4530 | Nýt, nýtovací část 4x8x6 | 12 | | |
| 14 | 9409 021 4420 | Nýt, část hlavy 4x8 | 12 | | |
| 15 | 4119 718 7400 | Ochranná deska | 1 | | |
| 16 | 4147 710 6900 | Karabina | 1 | | |
| 17 | 4130 710 9000 | Popruh | 1 | | |