

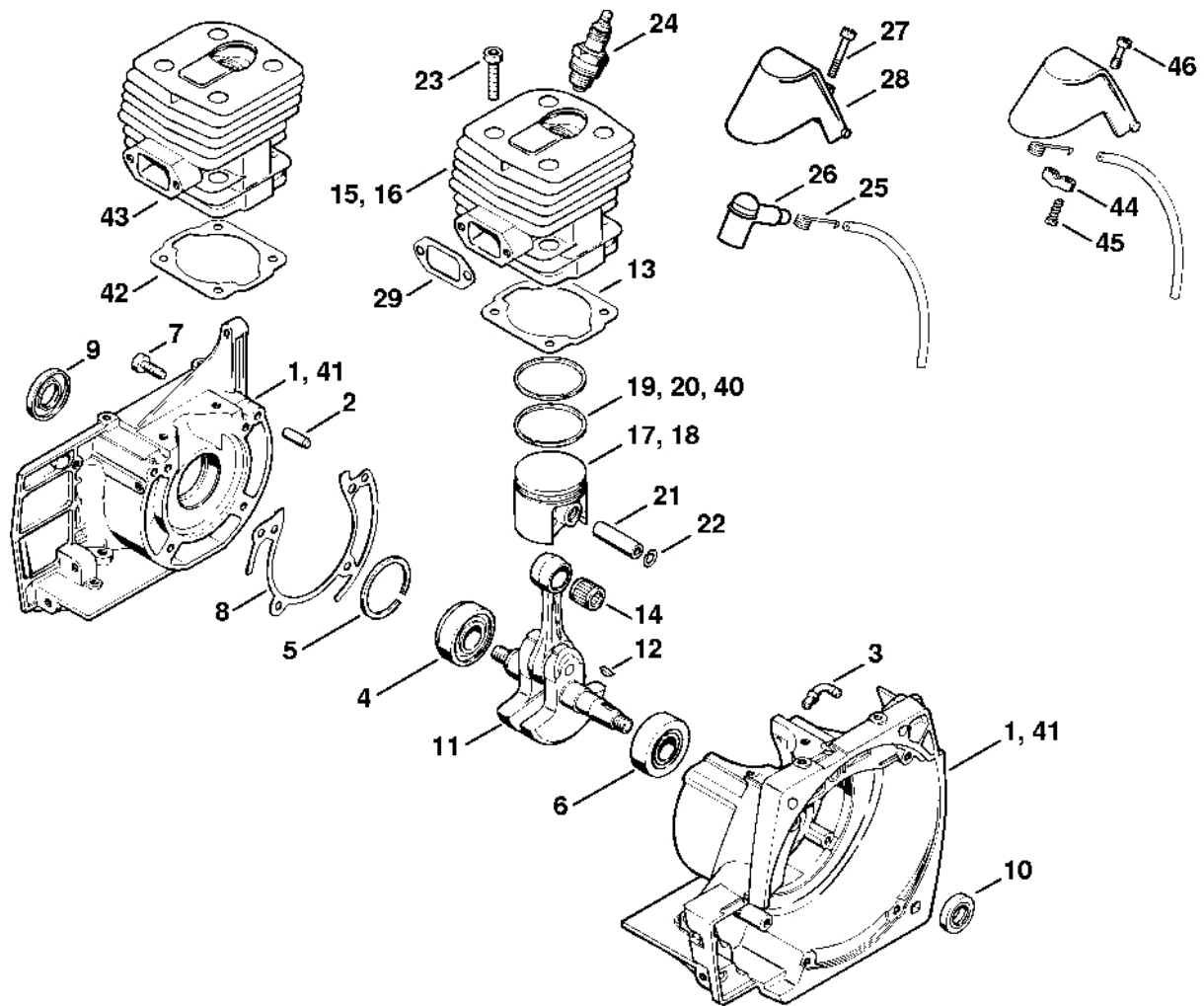
FS 360

Seznam dílů
30.01.2023
Francie,
francouzština

Obsah

Kryt, válec.....	2	Svorka A10.....	67
Startovací zařízení, Tlumič výfuku.....	5	Svorka C19.....	69
Zapalovací zařízení.....	8	Šroubovák T27x125.....	71
Kryt nádrže.....	10	Hadice 135 mm.....	73
Karburátor HD-3B.....	13	Nastavovací kalibr.....	75
Vzduchový filtr, kryt.....	16	Montážní objímka.....	77
Kompletní trubka, spojovací skříň.....	19	Příruba.....	79
Kompletní trubka, spojovací skříň # 19 317 784 (17,89).....	22	Montážní objímka.....	81
Trubková rukojeť, ovládací rukojeť.....	24	Montážní šroub.....	83
Ovládací rukojeť (29.2002).....	27	Závitový šroub.....	85
Trubková rukojeť, ovládací rukojeť # 20 355 198.....	29	Závitový šroub.....	87
Redukční převodovka.....	32	Tlakový díl.....	89
Reduktor # 17 814 599 (11,88).....	35	Montážní háček.....	91
Ochranný kryt.....	37	Nástroj pro zatlukání.....	93
Nástroje, volitelné příslušenství.....	40	Šroubovák T50.....	95
Držák.....	43	Omezovací lišta.....	97
Spojka.....	45	Momentový klíč.....	99
Montážní nástroj.....	47	Momentový klíč.....	101
Svěrka.....	49	Svorka (s profily č. 3.1 + 4).....	103
Stahovák.....	51	Šroubovák.....	105
Dřevěný montážní klín.....	53	Montážní nástroj 10.....	107
Montážní šroub.....	55	Vytahovací zařízení.....	109
Zásuvná objímka.....	57	Spojka.....	111
Zarážková šroub.....	59	Sada kontrolních nástrojů.....	113
Zásuvná objímka.....	61	Čerpadlo.....	115
Závitový čep.....	63	Šroubovák Q-4x150.....	117
Těsnicí deska.....	65	Nastavovací kalibr.....	119

Kryt, válec

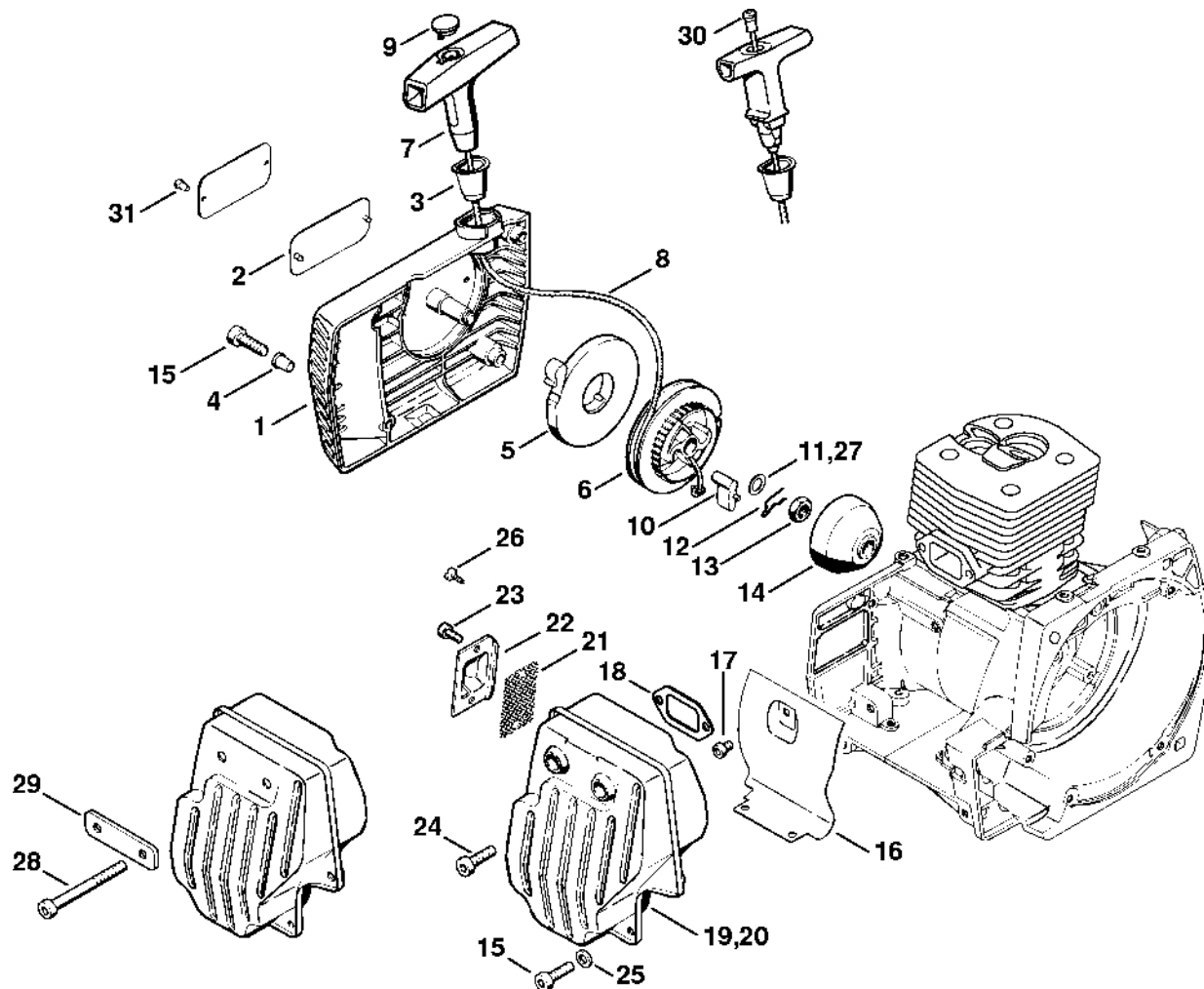


340ET021 SC

#	Číslo dílu	Popis	Množství	Obsahuje jeden nebo více článků	Poznámky
1	4116 020 2116	Karter klikové hřídele	1	2 - 7	
2	9371 470 2610	Válcový čep 5x18	2		
3	1110 122 3900	Úhlová spojka	1		
4	9523 003 4260	Kuličkové ložisko s drážkou 15x35x13	1		
5	9465 620 2620	Zarážka 37	1		
6	9503 003 0340	Kuličkové ložisko s drážkou 6202	1		
7	9022 371 1020	Válcový šroub IS-M5x20	4		
8	4116 029 0500	Těsnění	1		
9	9640 003 1600	Těsnící kroužek 15x29,6x4	1		
10	9640 003 1340	Těsnící kroužek 13x22x5	1		
11	4116 030 0400	Kliková hřídel	1	12	
12	1120 036 8500	Půlměsíkový klín 2x3,7	1		
13	4116 029 2305	Těsnění válce	1		
13	4116 029 2306	Těsnění válce 1 mm	1		
14	9512 003 2340	Jehličková klec 10x14x13	1		
15	4116 020 1203	Válec s pístem Ø 44 mm	1	17, 19, 21, 22	
17	4116 030 2000	Píst Ø 44 mm	1	19, 21, 22	
19	4116 034 3000	Pístní kroužek Ø 44x1,2 mm	2		
21	1110 034 1500	Pístní hřídel 10x6x32	1		
22	9463 650 1000	Zajišťovací prstenec 10	2		
23	9022 341 0900	Válcový šroub IS-M5x28	4		
24	1110 400 7005	Svíčka Bosch WSR 6 F	1		
24	0000 400 7000	Svíčka NGK BPMR7A	1		
25	0000 998 0603	Ohnutá pružina	1		
	4116 400 7150	Kontakt zapalovacího kabelu	1	26 - 28	
26	1106 405 1000	Kontakt zapalovacího kabelu	1		

#	Číslo dílu	Popis	Množství	Obsahuje jeden nebo více článků	Poznámky
27	9025 313 0741	Válcový šroub M4x25	1		
28		Vymáhání	1		
29	4116 149 0600	Těsnění tlumiče	1		
	4116 007 1051	Sada těsnění	1	8 - 10, 13, 29	
40	1110 034 3000	Segment pístu Ø 44x1,5 mm	2		
41	4116 020 2105	Karter klikové hřídele	1	2 - 7	
42	4116 029 2300	Těsnění válce	1		
43	4116 020 1201	Válec s pístem Ø 44 mm	1	17, 19, 21, 22	
44	4116 431 2500	Kabelová spona	1		
45	9074 478 3025	Válcový šroub IS-P4x16	2		
46	4116 404 7800	Šroub M4x16	1		

Odpalovací zařízení, tlumič



340ET047 SC

Odpalovací zařízení, tlumič

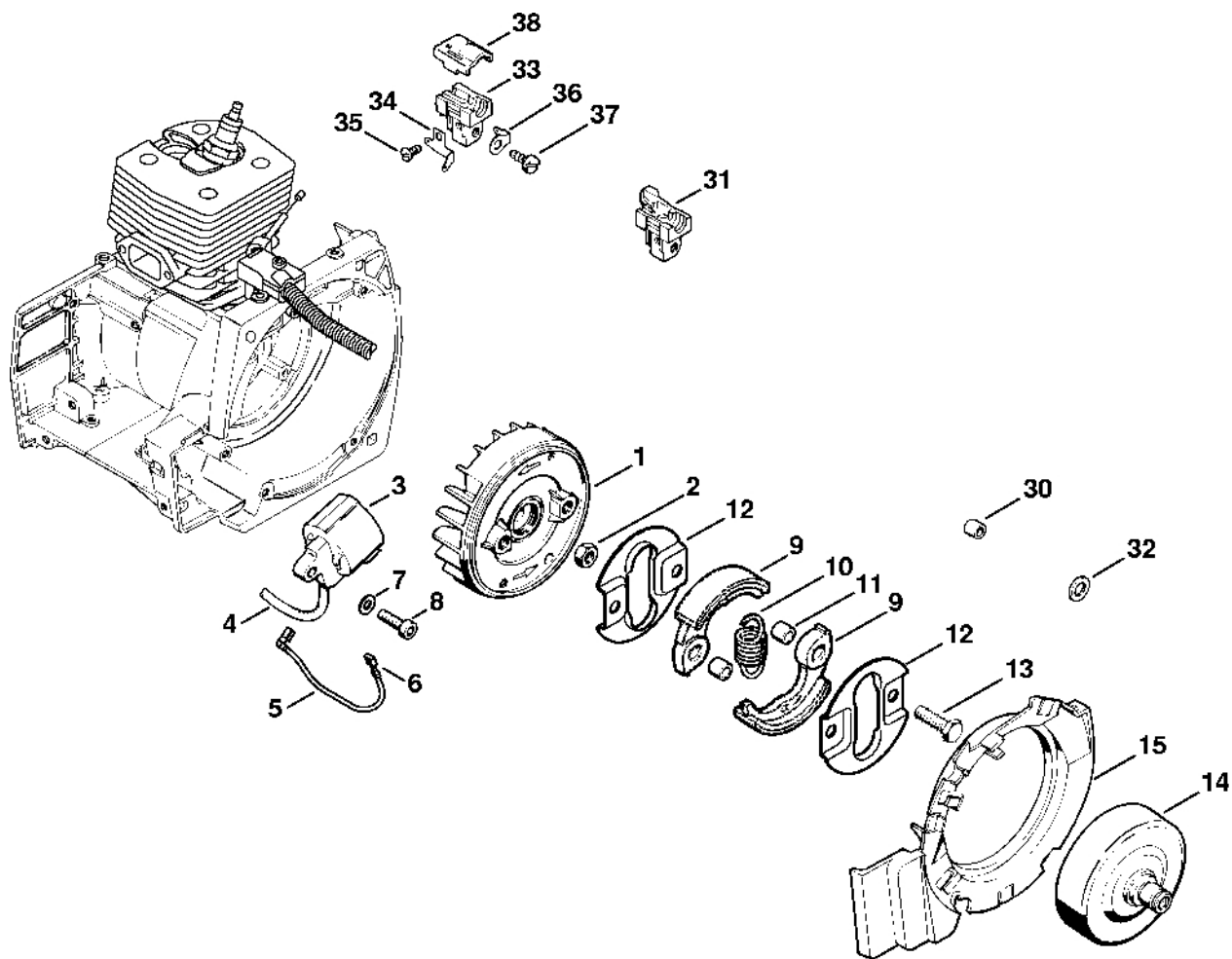
#	Číslo dílu	Popis	Množství	Obsahuje jeden nebo více článků	Poznámky
1	4116 190 0400	Kryt startéru	1	2 - 4	
2	0000 967 2035	Emblém STIHL	1		
3	1110 084 9102	Pouzdro	1		
4	9416 868 6630	Trubkový nýt 6,5x0,5x6,8	4		
5	4116 190 0600	Vratná pružina	1		
6	4119 195 0400	Kladka	1		
7	0000 190 3401	Rukojeť ElastoStart Ø 3,5 mm	1	8, 9	
8	1113 195 8200	Startovací kabel Ø 3,5x960 mm	1		
	0000 930 2203	Spouštěcí kabel Ø 3,5 mm x 30,5 m	1		
	0000 930 2212	Startovací kabel Ø 3,5 mm x 60,8 m	1		
9	0000 195 7001	Krytka	1		
10	4116 195 7200	Ráčna	1		
11	0000 958 0923	Podložka	1		
12	1118 195 3500	Pružina	1		
13	9210 261 1140	Šestihranná matice M8x1	1		
14	4223 195 0600	Kolečko startovacího mechanismu	1		
15	9022 371 1020	Válcový šroub IS-M5x20	6		
16	4116 145 0600	Tepelně izolační plech	1		
17	9022 313 0610	Válcový šroub IS-M4x6	3		
18	4116 149 0600	Těsnění tlumiče výfuku	1		
19	4116 140 0606	Tlumič výfuku	1	24	
20	4116 140 0601	Tlumič	1	21 - 24	USA, AUS, CDN
21	4116 141 9000	Tabulka	1		USA, AUS, CDN
22	4116 145 0605	Chicane	1		USA, AUS, CDN
23	9041 216 0650	Válcový šroub M4x10	2		USA, AUS, CDN
24	9022 371 1020	Válcový šroub IS-M5x20	2		

Odpalovací zařízení, tlumič

#	Číslo dílu	Popis	Množství	Obsahuje jeden nebo více článků	Poznámky
25	9291 021 0120	Podložka 5,3	2		
26	9099 021 0810	Parkerův šroub 4,2x9,5	2		USA, AUS, CDN
27	0000 958 0806	Podložka Do sériového čísla: 023087644	1		
28	9022 341 1150	Válcový šroub IS-M5x65	2		
29	4116 148 3000	Podložka	1		
30	1128 190 2900	Spouštěcí kabel Ø 3,5 mm	1		
	0000 930 2267	Spouštěcí kabel Ø 3,5 mm / 28 kusů	1		
31	0000 974 1000	Nýt s kulatou hlavou	2		

3x6

Zapalovací zařízení

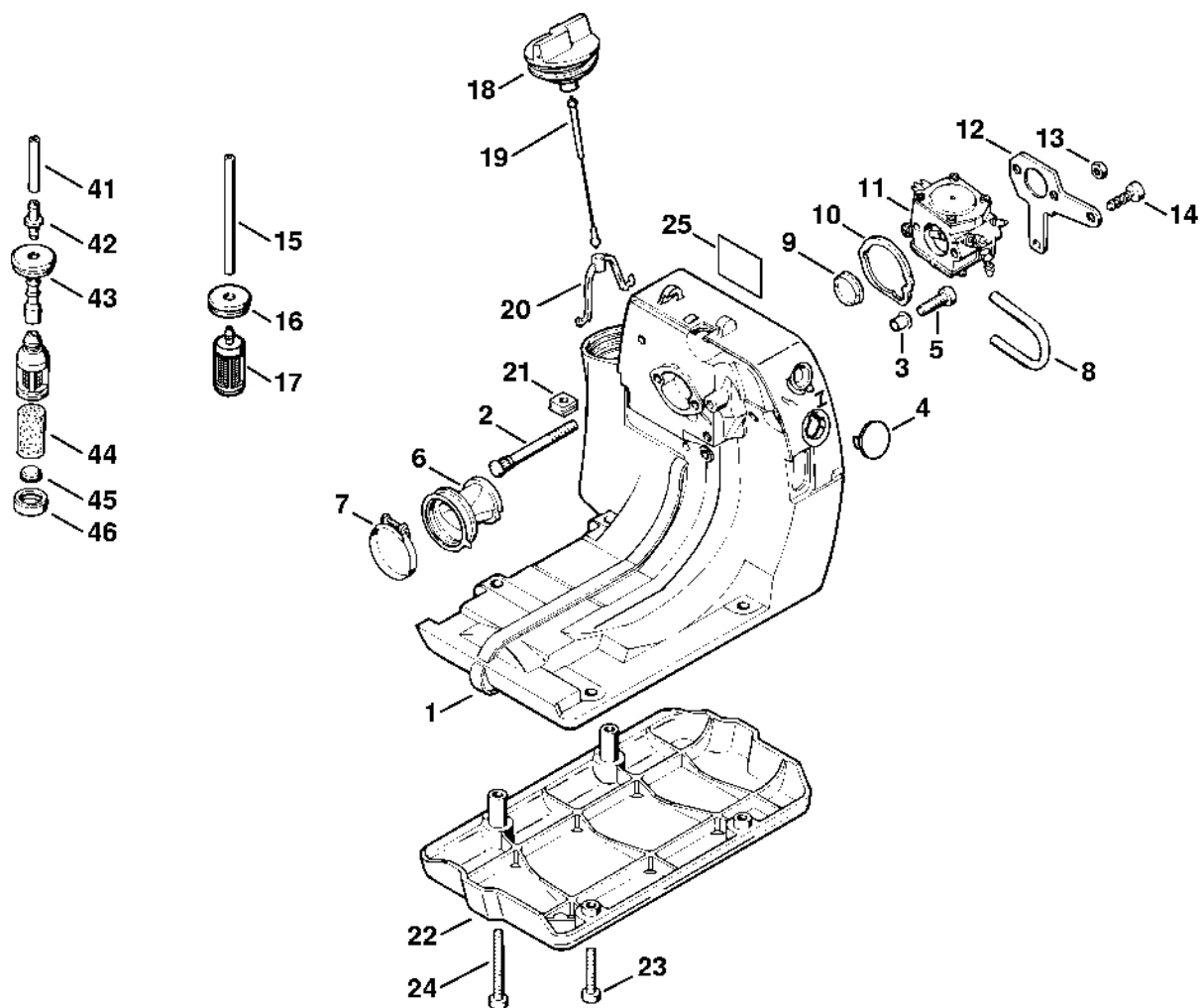


340ET044 SC

Zapalovací zařízení

#	Číslo dílu	Popis	Množství	Obsahuje jeden nebo více článků	Poznámky
1	4116 400 1200	Rotor	1		
2	9210 261 1140	Šestihranná matice M8x1	1		
3	0000 400 1300	Zapalovací modul	1	4	
4		Zapalovací kabel 410 mm	1		
	0000 405 0600	Zapalovací kabel 1 m	1		
	0000 930 2251	Zapalovací kabel 10 m	1		
5	4116 440 1100	Zkratovací kabel 160 mm	1	6	
6	0751 030 8957	Zásuvný klip 4,8-1/0,8	1		
7	9291 021 0120	Podložka 5,3	2		
8	9022 371 1022	Válcový šroub IS-M5x20	2		
9	4116 160 2001	Spojka	1	10 - 13	
10	0000 997 1700	Napínací pružina	1		
11	0000 961 0802	Prsten	2		
12	4116 162 1000	Krycí podložka	2		
13	4116 162 4201	Šestihranná šroub	2		
14	4116 160 2900	Spojková skříň	1		
15	4116 084 7801	Segment	1		
30	0000 961 0801	Prsten	2		
31	4116 182 7201	Vodicí díl	1		
32	0000 958 0809	Podložka	4		
33	4116 182 7202	Vodicí díl	1		
34	4116 431 2105	Dvojitá zasouvací lišta	1		
35	9100 021 0810	Parkerova šroub 4,2x9,5	1		
36	4116 431 2100	Zásuvná jazýčková spojka	1		
37	9074 478 4405	Válcový šroub IS-P6x14	1		
38	4116 182 6800	Víko	1		

Kryt nádrže



340ET049 SC

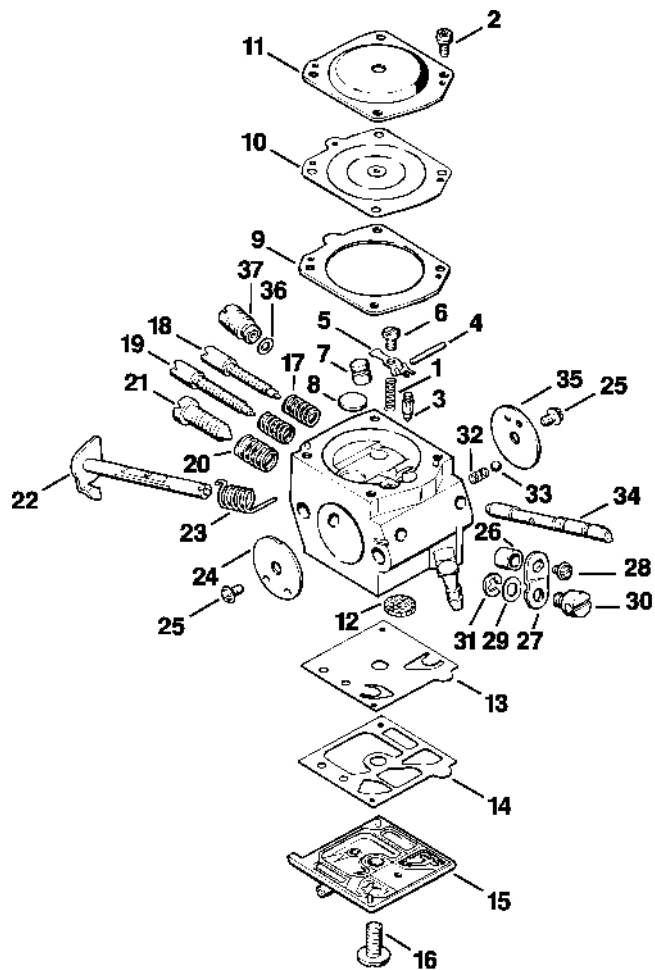
Kryt nádrže

#	Číslo dílu	Popis	Množství	Obsahuje jeden nebo více článků	Poznámky
1	4116 350 0807	Kryt nádrže	1	2 - 4	
2	4116 122 6600	Šroub s podložkou	2		
3	9443 825 7130	Trubkový nýt 7,5x1x6,8	7		
4	4116 353 6500	Zátka	1		
5	9022 371 1020	Válcový šroub IS-M5x20	3		
6	4116 141 2202	Loh	1		
7	9771 021 2620	Svorka Ø 36x5	1		
8	1121 647 9400	Impulzní hadice	1		
9	1119 141 1800	Pouzdro	1		
10	1119 121 8600	Podložka	1		
11	4116 120 0601	Karburátor HD-3B	1		
12	4116 121 0600	Podložní plech	1		
13	9210 260 0700	Šestihranná matice M5	2		
14	9074 478 4425	Válcový šroub IS-P6x19	2		
15	4116 358 0700	Hadice	1		
16	4116 353 9200	Pouzdro	1		
17	0000 350 3502	Sací síto	1		
18	4116 350 0502	Zátka nádrže	1	19, 20	
19	0000 350 0900	Lano	1		
20	0000 353 0600	Hák	1		
21	0000 989 0511	Gumová objímka	1		
22	4116 007 1012	Sada ochranných desek	1	23, 24	
23	9022 341 1070	Válcový šroub IS-M5x30	2		
24	9022 341 1220	Válcový šroub IS-M5x48	2		
25	0000 967 3693	Výstražný piktogram Uzávěr nádrže	1		
41	4116 358 7705	Hadice	1		

Kryt nádrže

#	Číslo dílu	Popis	Množství	Obsahuje jeden nebo více článků	Poznámky
		Do sériového čísla: 026311075			
42	1124 122 3900	Manžeta Do sériového čísla: 026311075	1		
43	4116 358 7700	Hadice Do sériového čísla: 026311075	1		
44	1110 358 1800	Filtr Do sériového čísla: 026311075	1		
45	1115 358 8200	Hmotnost Do sériového čísla: 026311075	1		
46	1115 358 2500	Kryt Do sériového čísla: 026311075	1		

Karburátor HD-3B



340ET009 LÄ

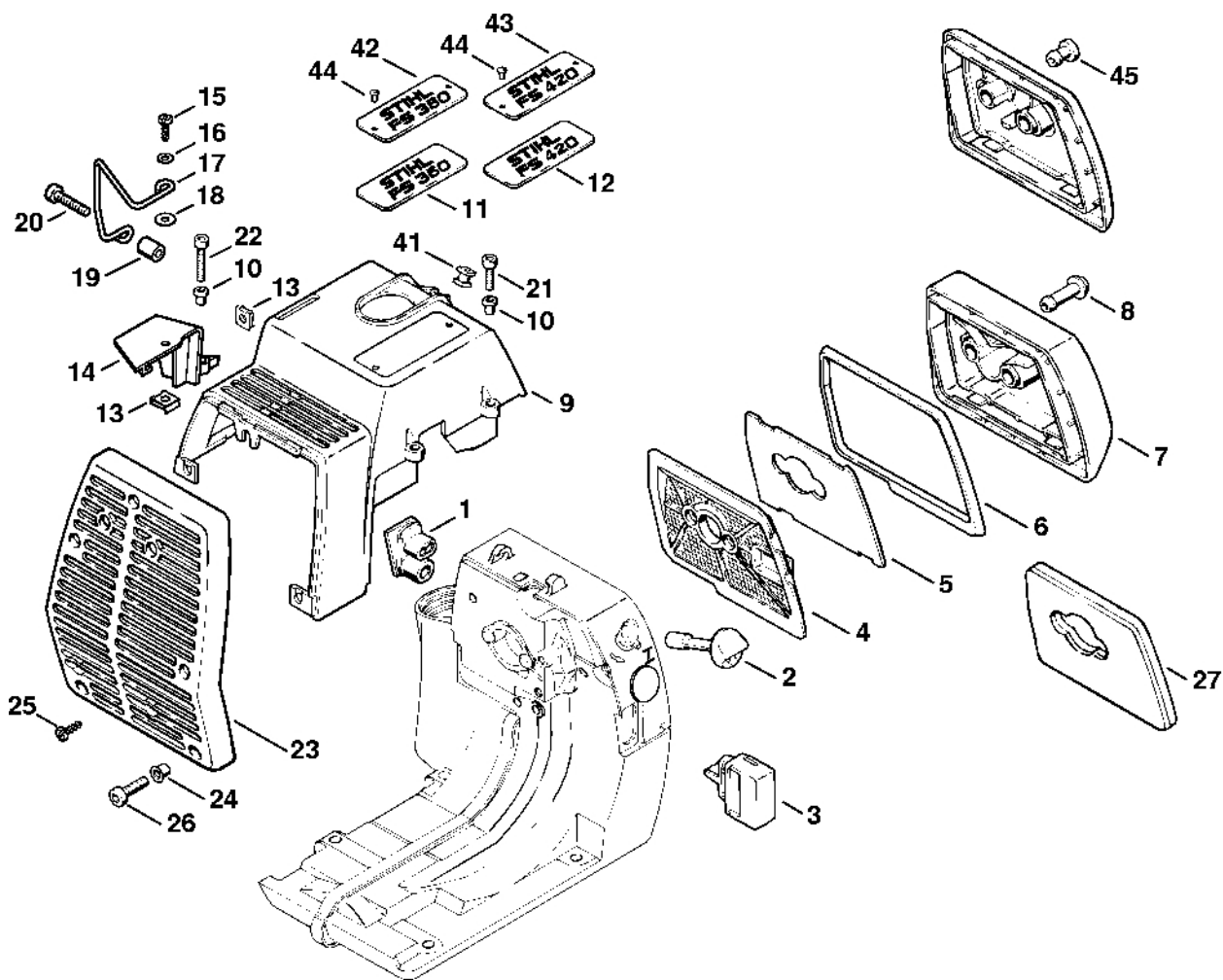
Karburátor HD-3B

#	Číslo dílu	Popis	Množství	Obsahuje jeden nebo více článků	Poznámky
	4116 120 0601	Karburátor HD-3B	1	1 - 37	
1	4116 122 3002	Pružina	1		
2	1106 122 7400	Šrouby s kulatou hlavou	4		
3	4116 121 5100	Vstupní tryska	1		
4	1113 121 9200	Osa	1		
5	4116 121 5000	Páka pro nastavení přívodu	1		
6	1114 122 7400	Šroub s kulatou hlavou	1		
7	1120 121 5405	Ventilová tryska	1		
8	4117 122 9402	Zátka	1		
9	4116 129 0901	Těsnění	1		
10	4116 121 4700	Regulační membrána	1		
11	4116 121 0800	Kryt	1		
12	1114 121 7800	Síto	1		
13	4116 121 4800	Membrána čerpadla	1		
14	4116 129 0902	Těsnění	1		
15	4116 120 0800	Víko	1		
16	1114 122 7100	Šroub	1		
17	4116 122 3001	Pružina	2		
18	4116 122 6700	Šroub H pro vysoké otáčky	1		
19	4116 122 6800	Šroub L pro bohatou směs při volnoběhu	1		
20	4117 122 3006	Ressort	1		
21	4117 122 6200	Šroub pro nastavení volnoběžných otáček	1		
22	4116 120 7100	Osa škrtky klapky s pákou	1		
23	4116 122 3200	Ohnutá pružina	1		
24	4116 121 3300	Motýlek	1		
25	1115 122 7400	Šrouby s kulatou hlavou	2		

Karburátor HD-3B

#	Číslo dílu	Popis	Množství	Obsahuje jeden nebo více článků	Poznámky
26	4116 122 5000	Rozpěrná objímka	1		
27	4116 123 7300	Páka	1		
28	1110 122 7400	Šroub s kulatou hlavou	2		
29	4215 121 8600	Podložka	1		
30	4215 121 8900	Šroub	1		
31	1117 122 9000	Pojistný kroužek	1		
32	1116 122 3000	Pružina	1		
33	1116 122 4200	Kulička	1		
34	4116 121 3000	Osa startovací klapky	1		
35	4116 121 2900	Startovací klapka	1		
36	4130 121 8600	Podložka	1		
37	4116 120 8700	Regulační ventil	1		
	4116 007 1061	Sada dílů karburátoru	1	1, 3, 5, 8 - 10, 12 - 14	

Vzduchový filtr, Kryt



340ET050 SC

Vzduchový filtr,

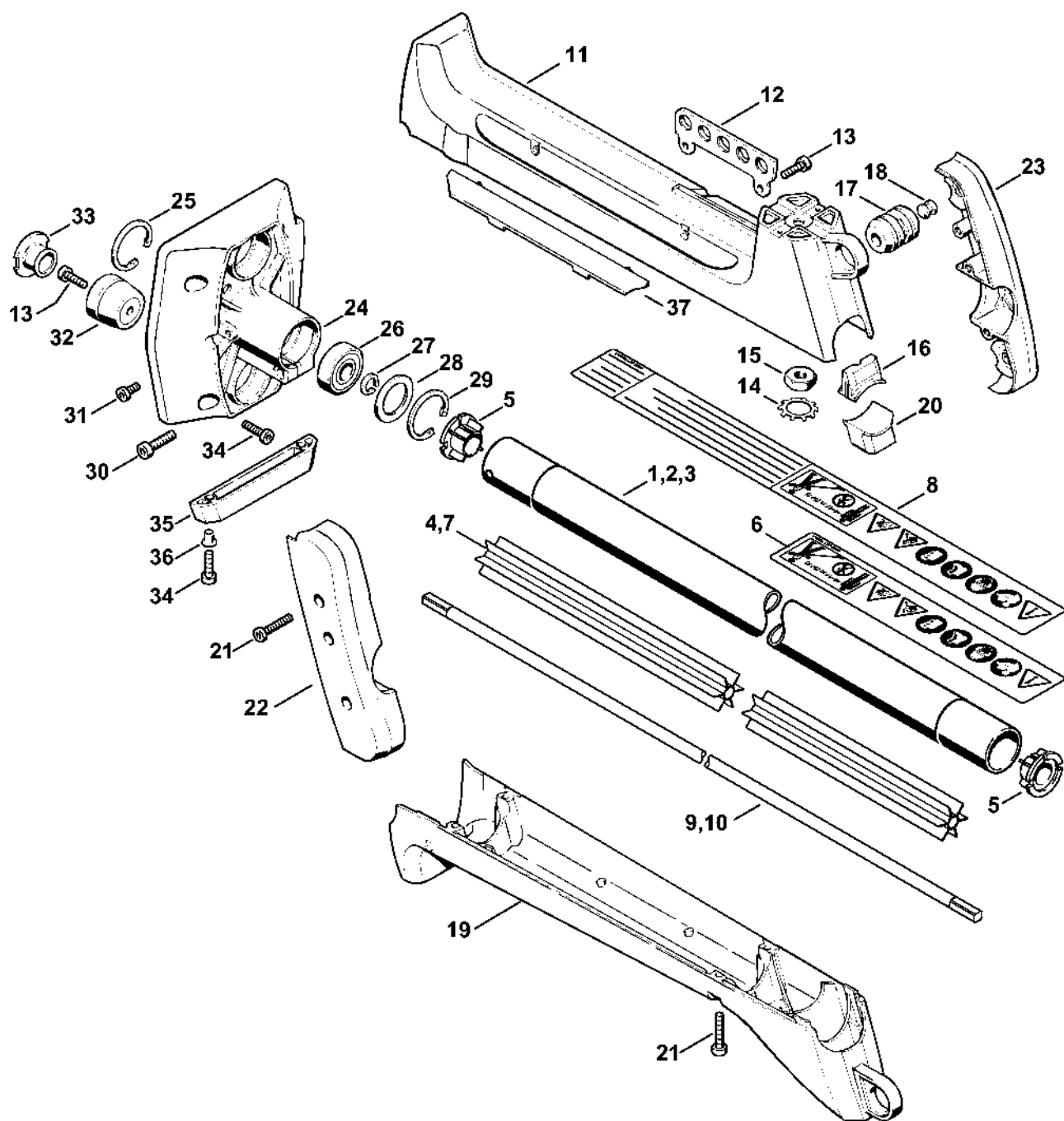
Kryt

#	Číslo dílu	Popis	Množství	Obsahuje jeden nebo více článků	Poznámky
1	4116 123 7500	Pouzdro	1		
2	4116 182 9501	Ovládací tlačítko	1		
3	4116 141 1102	Vložka	1		
4	4116 120 1602	Vzduchový filtr	1		
5	4116 141 0300	Dodatečný vzduchový filtr	1		
6	4116 149 0500	Těsnění	1		
7	4116 140 1901	Kryt karburátoru	1	8	
8	4116 141 8303	Zajišťovací matice	2		
9	4116 080 1604	Kryt	1	10, 13	
10	9416 868 5630	Trubkový nýt 5,5x0,5x6,8	4		
11	4116 967 1503	Identifikační štítek FS 360	1		
12	4116 967 1504	Registrační značka FS 420	1		
	4116 007 1017	Sada dílů třmenu	1	10, 13 - 20	
13	9286 620 9810	Spojovací matice 4,2	4		
14	4116 080 1606	Odklonovač výfukových plynů	1	10	
15	9100 021 3280	Šroub Parker 4,2x14	1		
16	9291 021 0100	Podložka 4,3	1		
17	4116 141 2600	Třmen	1		
18	9307 021 0100	Podložka 4,3	1		
19	4116 141 1800	Pouzdro	1		
20	9022 341 1070	Válcový šroub IS-M5x30	1		
21	9022 313 0680	Válcový šroub IS M4x16	3		
22	9022 313 0740	Šroub IS-M4x25-8.8	1		
23	4116 140 7101	Ochranný kryt	1	24	
24	9416 868 6630	Trubkový nýt 6,5x0,5x6,8	2		
25	9100 021 3280	Parkerův šroub 4,2x14	3		

Vzduchový filtr, Kryt

#	Číslo dílu	Popis	Množství	Obsahuje jeden nebo více článků	Poznámky
26	9022 371 1020	Válcový šroub IS-M5x20	2		
27	4116 141 1700	Plochý filtrační prvek	1		
41	4116 084 6600	Závitová vložka Do sériového čísla: 030629621	1		
42	4116 967 1501	Identifikační štítek FS 360	1		
43	4116 967 1502	Registrační značka FS 420	1		
44	0000 974 1000	Nýt s kulatou hlavou 3x6	2		
45	4119 140 9500	Matice	2		

Kompletní trubka, spojovací skříň



340ET054 SC

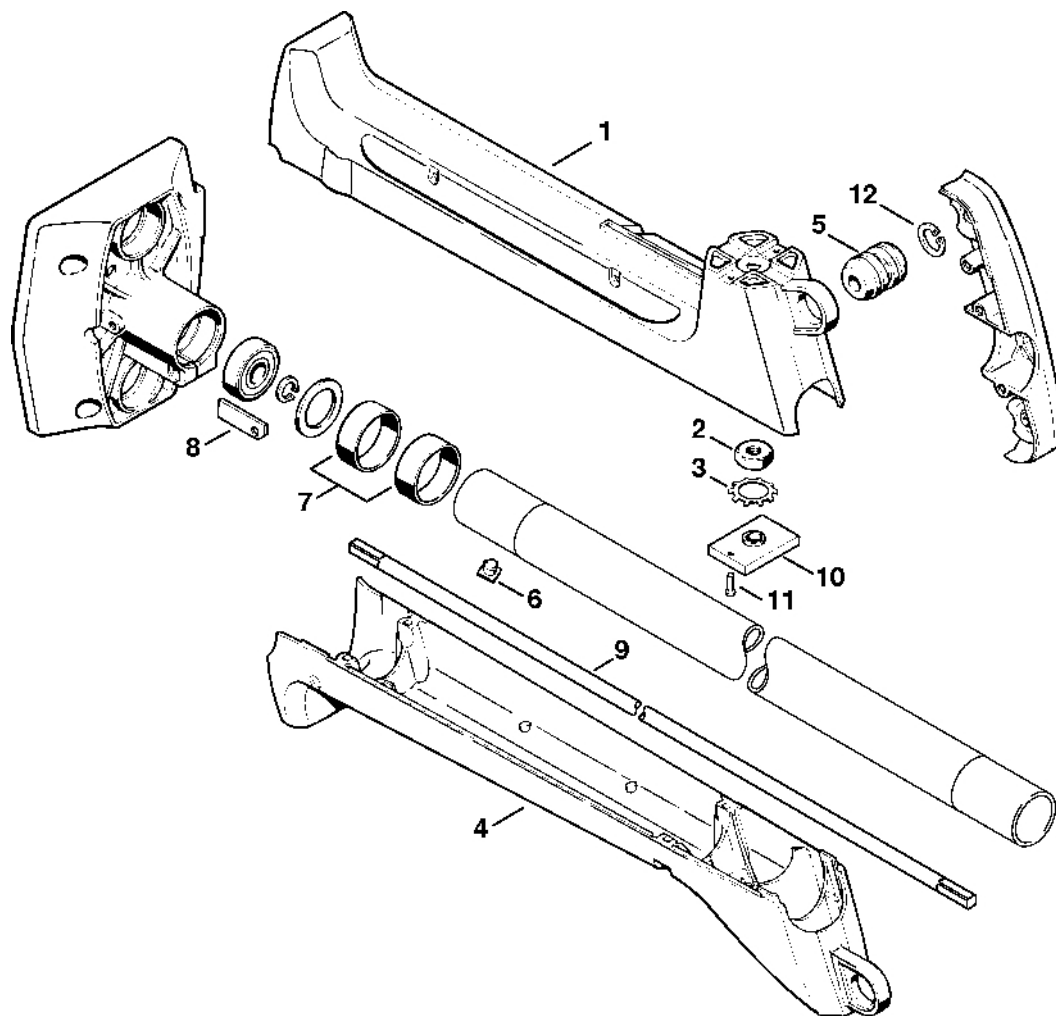
Kompletní trubka, spojovací skříň

#	Číslo dílu	Popis	Množství	Obsahuje jeden nebo více položek	Poznámky
1	4116 710 7149	Kompletní trubka Ø 35 mm	1	4 - 6	
2	4116 710 7150	Kompletní trubka Ø 35 mm	1	5 - 7	
3	4116 710 7145	Kompletní trubka Ø 35 mm	1	4, 5, 8	USA
4	4116 711 7300	Pouzdro	1		
5	4116 711 2100	Zátka	2		
6	0000 967 7253	Výstražný piktogram FS	1		
7	4116 711 7301	Pouzdro	1		
8	0000 967 7254	Výstražný piktogram FS	1		USA
9	4116 711 3212	Hnací hřídel	1		
10	4116 711 3211	Hnací hřídel	1		
11	4116 791 1003	Horní přední kryt	1		
12	4116 716 2901	Tyč s otvory	1		
13	9022 341 1010	Válcový šroub IS-M5x18	4		
14	9451 621 2940	Ozubený kroužek 26x0,5	1		
15	0000 955 0801	Šestihranná matice M8	1		
16	4116 791 2810	Zarážka	1		
17	4116 791 2801	Kroužkový doraz	2		
18	4116 791 7300	Zátka	2		
19	4116 791 1008	Spodní přední kryt	1		
20	4116 791 2805	Zarážka	1		
21	9022 341 0900	Válcový šroub IS-M5x28	7		
22	4116 791 6803	Přímý upínací díl	1		
23	4116 791 6802	Levý upínací díl	1		
24	4116 161 0501	Spojovací kryt	1		
25	9456 621 3860	Pojistný kroužek 35x1,5	1		
26	9503 003 7450	Kuličkové ložisko s drážkou 6202-2RS	1		

Kompletní trubka, spojovací skříň

#	Číslo dílu	Popis	Množství	Obsahuje jeden nebo více článků	Poznámky
27	9455 621 1520	Pojistný kroužek 15x1	1		
28	0000 958 2506	Podložka	1		
29	9456 621 3320	Pojistný kroužek 30x1,5	2		
30	9022 341 1350	Válcový šroub IS-M6x25	1		
31	9022 341 0960	Válcový šroub IS-M5x12	1		
32	4116 790 9900	Kroužkový doraz	2		
33	1125 791 7306	Zátka	2		
34	9022 371 1020	Válcový šroub IS-M5x20	6		
35	4116 700 8400	Podpěra	1	36	
36	9416 868 6630	Trubkový nýt 6,5x0,5x6,8	2		
37	4116 791 0500	Krytka	1		

Kompletní trubka, spojovací kryt # 19 317 784 (17,89)

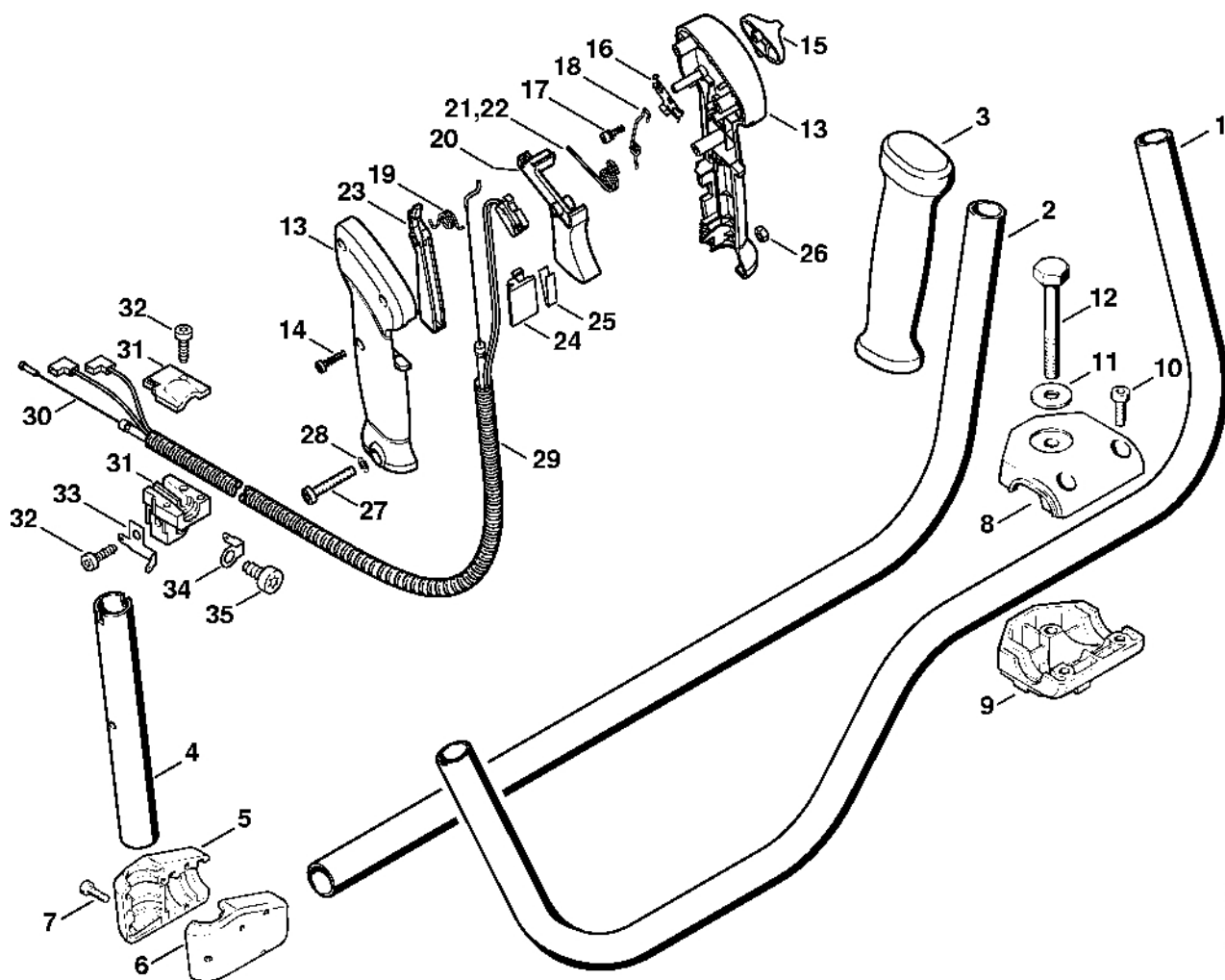


840ET042 SC

Kompletní trubka, spojovací kryt # 19 317 784 (17,89)

#	Číslo dílu	Popis	Množství	Obsahuje jeden nebo více článků	Poznámky
1	4116 790 0900	Horní přední kryt Do sériového čísla: 037266390	1	2, 3	
2	0000 955 0801	Šestihranná matice M8	1		
3	9451 621 2940	Ozubený kroužek 26x0,5	1		
4	4116 791 1007	Spodní přední kryt Do sériového čísla: 037266390	1		
5	4116 791 2800	Kroužkový doraz Do sériového čísla: 037266390	2		
6	4119 711 2100	Zátka Do sériového čísla: 037266390	1		
7	4116 791 9600	Gumový kroužek	2		
8	4116 162 9800	Podložka	1		
9	4116 711 3200	Hnací hřídel	1		
10	4116 790 7800	Upínací deska Do sériového čísla: 023526684	1		
11	9441 065 1990	Rýhovaný hřebík s kulatou hlavou 3x12 Do sériového čísla: 023526684	2		
12	9456 621 2140	Pojistný kroužek 20x1 Do sériového čísla: 019317784	2		

Trubková rukojeť, ovládací rukoje



398ET054-SC

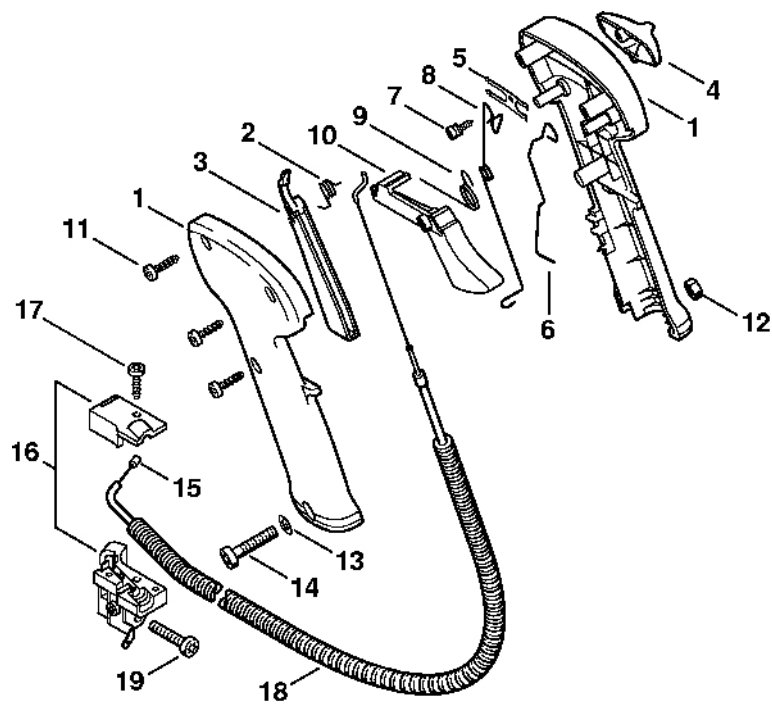
Trubková rukojeť, ovládací rukoje

#	Číslo dílu	Popis	Množství	Obsahuje jeden nebo více článků	Poznámky
1	4128 790 1701	Trubková rukojeť	1	3	
2	4128 790 1715	Trubková rukojeť	1	3	
3	4128 791 0300	Levá rukojeť	1		
4	4128 791 2710	Trubka	1		
5	4116 791 0600	Horní upínací rám	1		
6	4116 791 0615	Spodní upínací držák	1		
7	9022 371 0710	Válcový šroub IS-M4x20	4		
8	4116 791 0610	Horní upínací rám	1		
9	4116 791 0605	Spodní upínací rámeček	1		
10	9022 341 1010	Válcový šroub IS-M5x18	2		
11	9308 021 0180	Podložka 8,4	1		
12	4119 791 6100	Šestihranná šroub M8x70	1		
	4128 790 1309	Ovládací rukojeť	1	13 - 21, 23 - 27	
	4116 790 1351	Ovládací rukojeť	1	13 - 21, 23 - 27, 29 - 35	
13	4128 790 0304	Pravá rukojeť	1	21	
14	9074 478 3025	Válcový šroub IS-P4x16	3		
15	4128 182 1700	Kombinovaný posuvník	1		
16	4128 182 4201	Záchytná pružina	1		
17	4128 182 6200	Šroub s podložkou	1		
18	4128 182 4502	Ohnutá pružina	1		
19	4128 182 4501	Ohnutá pružina	1		
20	4128 182 1000	Páčka plynu	1		
21	4128 182 4504	Ohnutá pružina	1		
22	4128 182 4500	Ohnutá pružina	1		
23	4128 182 0800	Zarážková páka	1		
24	4128 793 3000	Posuvník	1		

Trubková rukojeť, ovládací rukoje

#	Číslo dílu	Popis	Množství	Obsahuje jeden nebo více článků	Poznámky
25	4128 791 3100	Pružina	1		
26	9214 320 0700	Bezpečnostní matice M5	1		
27	9022 346 1070	Válcový šroub IS-M5x30	1		
28	9291 021 0120	Podložka 5,3	1		
29	4116 180 1106	Kabel ovládání plynu	1	30	
30	4116 182 3200	Kabel pro ovládání plynu	1		
31	4116 180 7202	Vodící díl	1	32 - 35	
32	9074 478 3025	Válcový šroub IS-P4x16	2		
33	4116 431 2105	Dvojitá zasouvací jazýčková spojka	1		
34	4116 431 2100	Zásuvná lišta	1		
35	9074 478 4425	Válcový šroub IS-P6x19	1		

Ovládací rukojeť (29.2002)

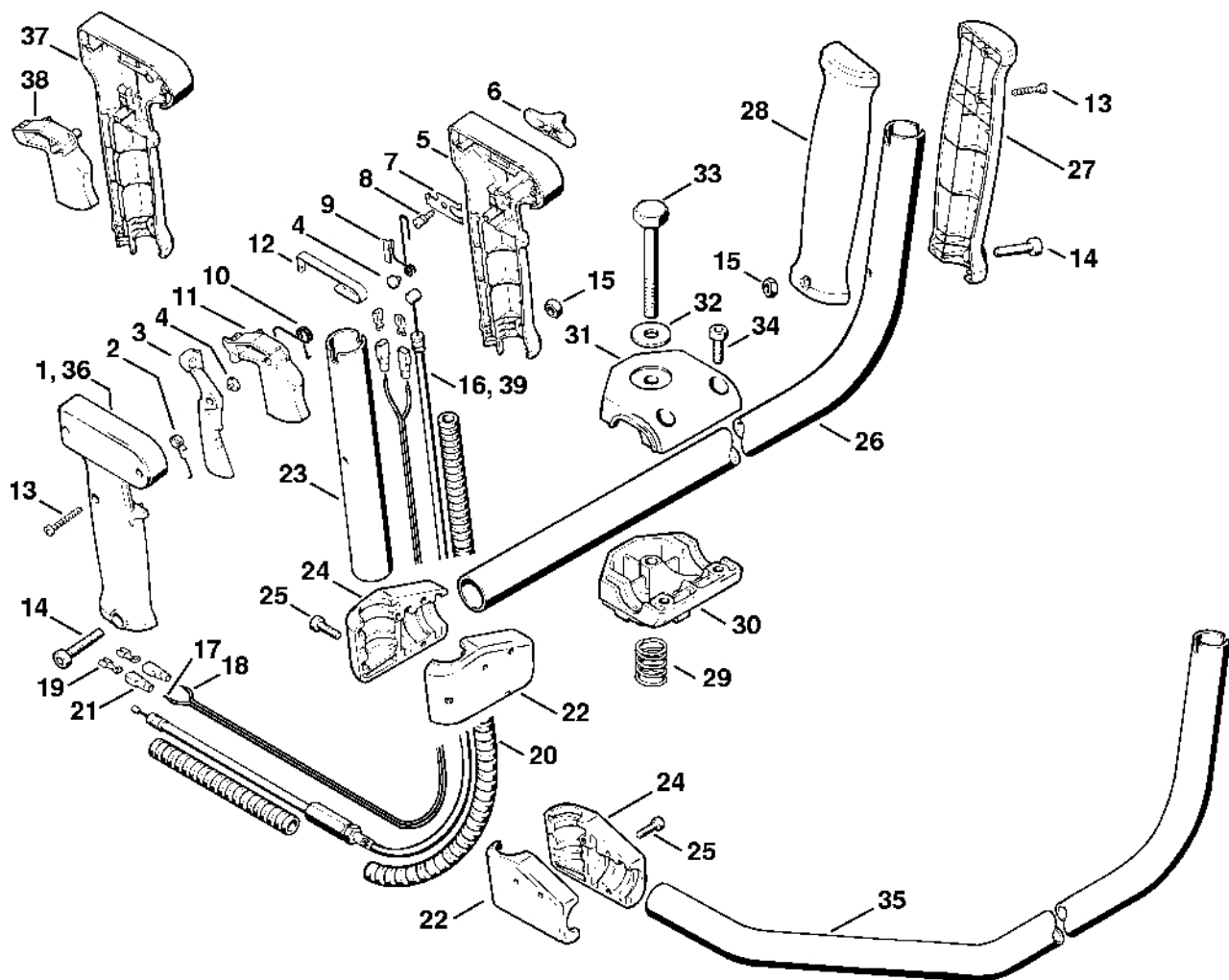


396ET04-1 GM

Ovládací rukojeť (29.2002)

#	Číslo dílu	Popis	Množství	Obsahuje jeden nebo více položek	Poznámky
		Ovládací rukojeť	1	1 - 19	
1	4128 790 0300	Pravá rukojeť	1		
2	4128 182 4501	Ohnutá pružina	1		
3	4128 182 0800	Zarážková páka	1		
4	4128 182 1700	Kombinovaný posuvník	1		
5	4128 182 4200	Záchytná pružina	1		
6	4128 442 1605	Spojovací pružina	1		
7	4128 182 6200	Šroub s patkou	1		
8	4128 442 1600	Spojovací pružina	1		
9	4128 182 4500	Ohnutá pružina	1		
10	4128 182 1000	Páčka plynu	1		
11	9074 478 3025	Válcový šroub IS-P4x16	3		
12	9214 320 0700	Bezpečnostní matice M5	1		
13	9291 021 0120	Podložka 5,3	1		
14	9022 341 1070	Válcový šroub IS-M5x30	1		
15	4116 180 1105	Kabel pro ovládání plynu	1	16 - 18	
16	4116 180 7201	Vodicí díl	1	17	
17	9074 478 3025	Válcový šroub IS-P4x16	2		
18		Hadice 690 mm	1		
	4203 711 7201	Hadice 960 mm	1		
19	9022 371 1050	Válcový šroub IS-M5x25	1		

Trubková rukojeť, ovládací rukojeť # 20 355 198



340ET031 SC

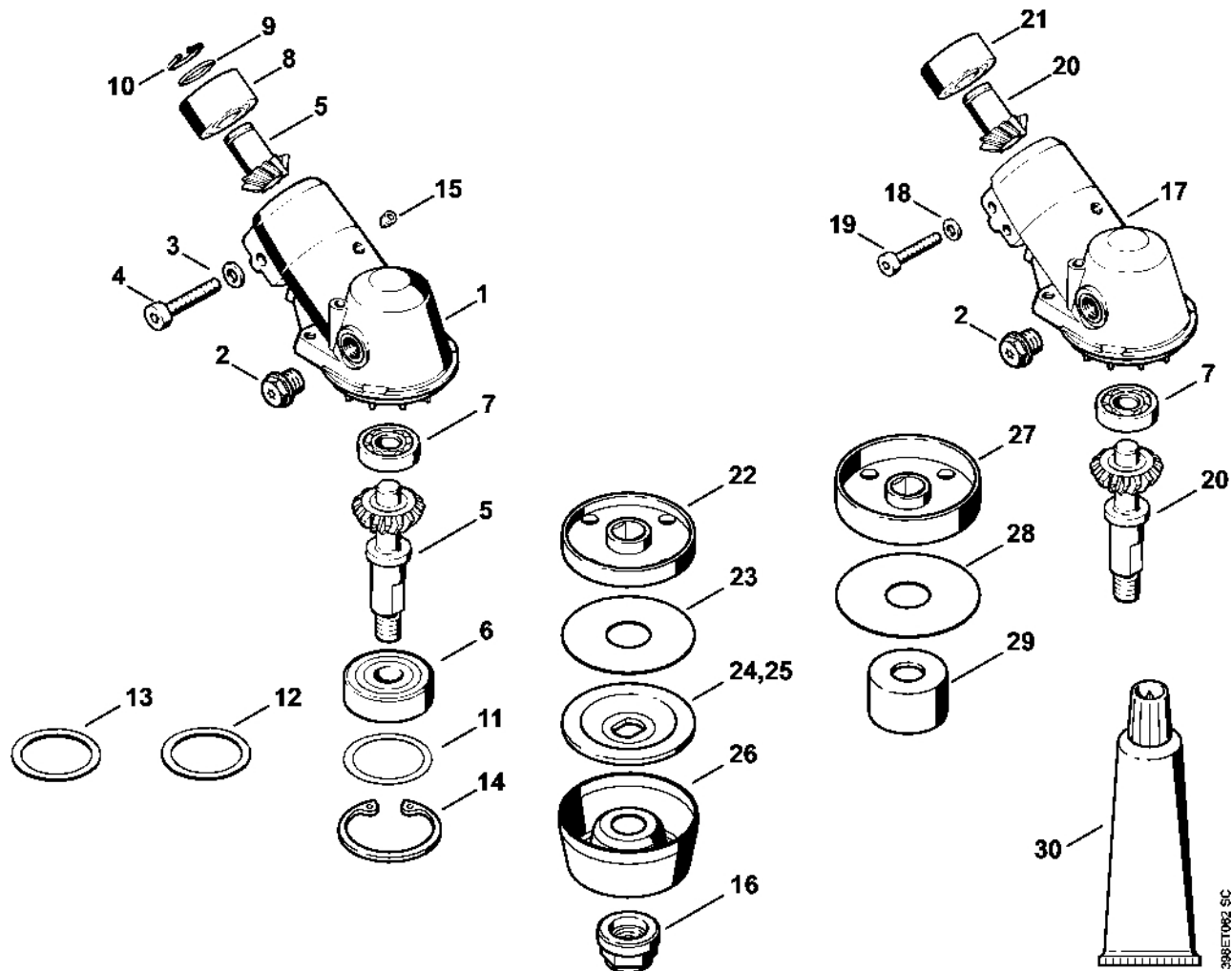
Trubková rukojeť, ovládací rukojeť # 20 355 198

#	Číslo dílu	Popis	Množství	Obsahuje jeden nebo více článků	Poznámky
		Ovládací rukojeť	1	1 - 15	
1	4119 791 0801	Držák vnější rukojeti	1		
2	4126 182 4506	Ohnutá pružina	1		
3	4126 182 0800	Zarážková páka	1		
4	4126 182 6210	Šroub s podložkou	2		
5	4119 791 0811	Vnitřní úchytky	1		
6	4126 182 1700	Kombinovaný posuvník	1		
7	4126 182 4700	Záchytná pružina	1		
8	4126 182 6200	Šroub s podložkou	1		
9	4126 442 1600	Spojovací pružina	1		
10	4126 182 4500	Ohnutá pružina	1		
11	4126 182 1001	Páčka plynu	1		
12	4126 442 1610	Spojovací pružina	1		
13	9099 021 1890	Parkerův šroub 2,9x25	5		
14	9022 341 1070	Válcový šroub IS-M5x30	2		
15	9210 260 0700	Šestihranná matice M5	2		
16	4116 180 1103	Kabel ovládání plynu	1	17 - 21	
17		Kabel 885 mm	1		
18		Kabel 855 mm	1		
	0751 010 1110	Kabel 10 m	1		
19	0751 030 8953	Zásuvný klip 4,8-1	4		
20		Hadice 440 mm, 180 mm	1		
	4203 711 7201	Hadice 960 mm	1		
21	0751 030 8470	Pouzdro	4		
22	4116 791 0615	Spodní upínací ráfek	1		
23	4116 791 2701	Trubka	1		

Trubková rukojeť, ovládací rukojeť # 20 355 198

#	Číslo dílu	Popis	Množství	Obsahuje jeden nebo více článků	Poznámky
24	4116 791 0600	Horní upínací rám	1		
25	9022 371 0710	Válcový šroub IS-M4x20	4		
26	4116 791 2711	Trubka	1		
27	4119 791 0815	Vnější držák rukojeti	1		
28	4119 791 0805	Vnitřní držák kliky	1		
29	0000 997 1701	Tlačná pružina	1		
30	4116 791 0605	Spodní upínací rám	1		
31	4116 791 0610	Horní upínací ráfek	1		
32	9308 021 0180	Podložka 8,4	1		
33	4119 791 6100	Šestihranná šroub M8x70	1		
34	9022 341 1010	Válcový šroub IS-M5x18	2		
35	4116 791 2705	Trubka	1		(Speciální verze)
36	4119 791 0800	Vnější držák rukojeti Do sériového čísla: 020355198	1		
37	4119 791 0810	Vnitřní držák rukojeti Do sériového čísla: 020355198	1		
38	4126 182 1000	Páčka plynu Do sériového čísla: 020355198	1		
39	4116 180 1102	Kabel ovládání plynu	1	17 - 21	

Reduktor



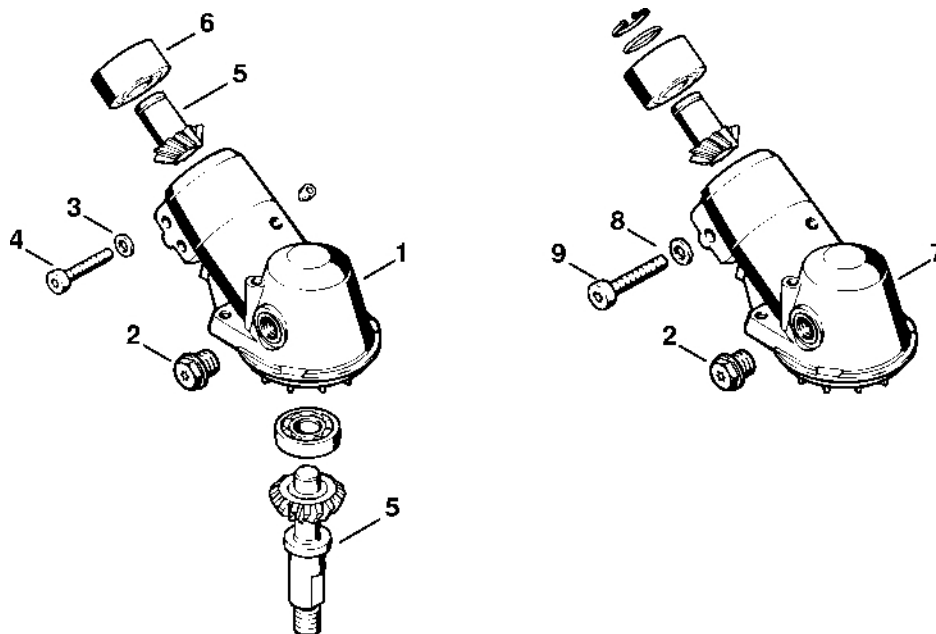
Reduktor

#	Číslo dílu	Popis	Množství	Obsahuje jeden nebo více článků	Poznámky
	4116 640 0102	Redukce M12	1	1 - 15	
1	4116 640 0510	Kryt reduktoru	1	2 - 4	
2	4119 713 6500	Závitová zátka	1		
3	9291 021 0120	Podložka 5,3	2		
4	9022 341 1070	Válcový šroub IS-M5x30	2		
5	4116 640 7301	Sada ozubených kol M14	1		
6	9503 003 8281	Kuličkové ložisko s drážkou 6302-2RS	1		
7	9503 003 0210	Kuličkové ložisko s drážkou 6001	1		
8	9503 003 4950	Kuličkové ložisko s drážkou 15x32x15	1		
9	0000 958 1500	Podložka	1		
10	9455 621 1520	Pojistný kroužek 15x1	1		
11	0000 958 3604	Podložka 0,1 mm	1		
12	0000 958 3605	Podložka 0,15 mm	1		
13	0000 958 3002	Podložka 0,2 mm	1		
14	9456 621 4480	Pojistný kroužek 42x1,75	1		
15	0000 953 1001	Závitový čep M6	1		
16	4119 642 7600	Matice s přírubou M12x1,5 vlevo	1		
	4116 640 0106	Redukce M14	1	2, 6 - 15, 17 - 21	(Speciální verze)
17	4116 640 0512	Kryt reduktoru	1	2, 18, 19	(speciální verze)
18	9291 021 0140	Podložka 6,4	1		(Speciální verze)
19	9022 341 1370	Válcový šroub IS-M6x30	1		(speciální verze)
20	4116 640 7301	Sada ozubených kol M14	1		(Speciální verze)
21	4116 642 7601	Matice s přírubou M14x1,5 vlevo	1		(Speciální verze)
22	4116 710 3800	Tlaková deska Ø 60 mm	1	23	
23	4116 717 2800	Ochranná podložka Ø 60 mm	1		
24	4116 713 1600	Tlaková podložka Ø 60 mm	1		

Reduktor

#	Číslo dílu	Popis	Množství	Obsahuje jeden nebo více článků	Poznámky
25	4116 713 3100	Nosný disk	1		
26	4119 713 3100	Nosný disk	1		
27	4116 710 3810	Tlakový kotouč Ø 65 mm	1	28	(speciální verze)
28	4116 717 2810	Ochranná podložka Ø 65 mm	1		(Speciální verze)
29	4116 717 2702	Ochranný kroužek	1		(Speciální verze)
30	0781 120 1117	Mazivo pro reduktor 80 g	1		

Reduktor # 17 814 599 (11,88)

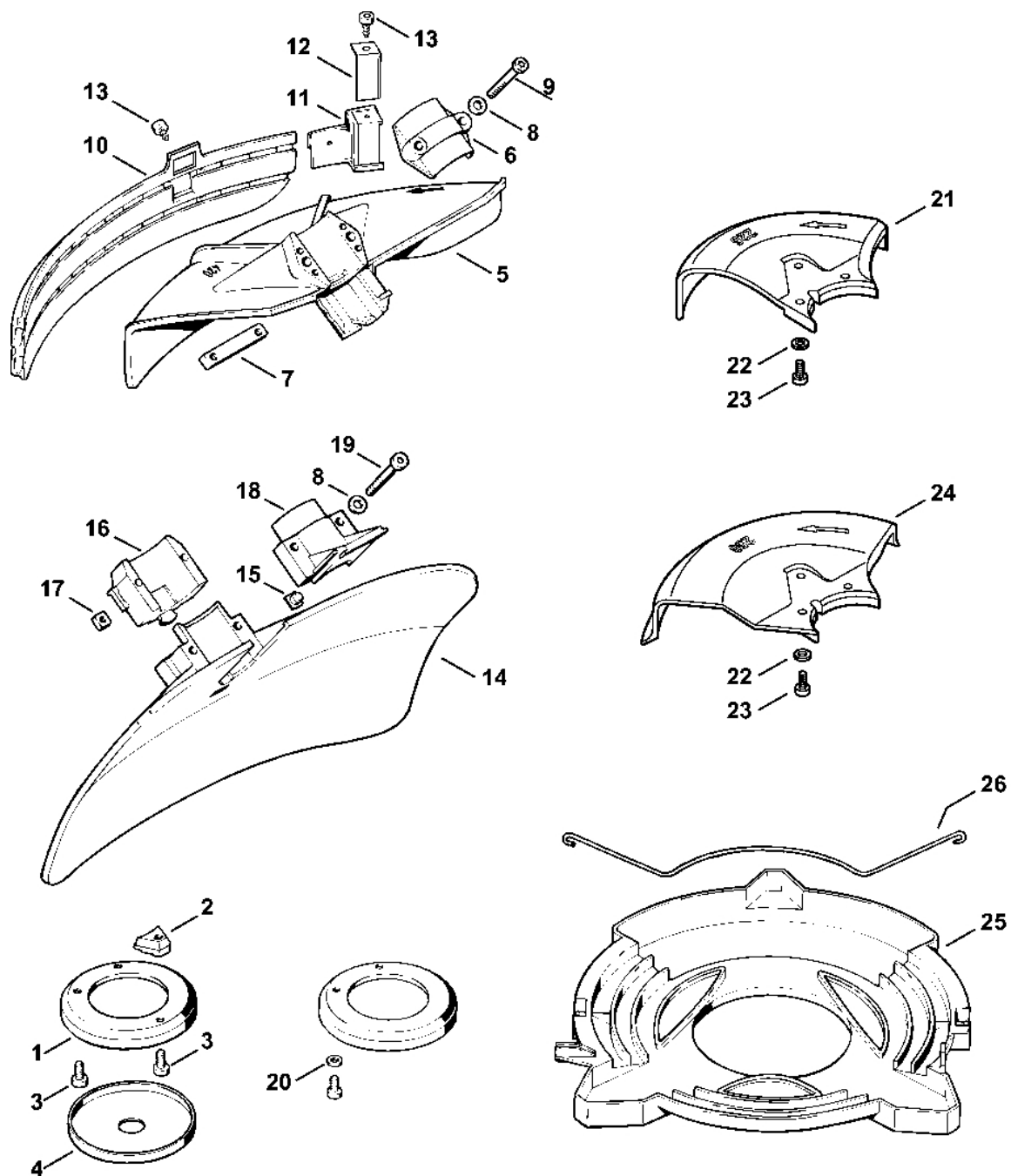


840ET051 SC

Reduktor # 17 814 599 (11,88)

#	Číslo dílu	Popis	Množství	Obsahuje jeden nebo více článků	Poznámky
	4116 640 0104	Redukce M14	1	1 - 6	(speciální verze)
1	4116 640 0510	Kryt reduktoru	1	2 - 4	
2	4119 713 6500	Závitová zátka	1		
3	9291 021 0120	Podložka 5,3	2		
4	9022 341 1070	Válcový šroub IS-M5x30	2		
5	4116 640 7302	Sada ozubených kol	1		
6	9503 003 4945	Kuličkové ložisko s drážkou 15x32x13-2RS	1		
7	4116 640 0513	Kryt reduktoru	1	2, 8, 9	
8	9291 021 0140	Podložka 6,4	1		
9	9022 341 1370	Válcový šroub IS-M6x30	1		

Ochranný kry



340ET052 GM

Ochranný kry

#	Číslo dílu	Popis	Množství	Obsahuje jeden nebo více článků	Poznámky
	4116 007 1014	Sada ochranných krytů	1	1 - 13	
	4116 007 1023	Sada ochranných dílů proti namotání trávy	1	1 - 4	
1	4116 710 2700	Ochranná deska proti namotávání trávy	1		
2	4116 641 7101	Hrot	1		
3	9022 341 1270	Válcový šroub IS-M6x14	3		
4	4110 717 2801	Ochranná podložka	1		
	4116 007 1016	Sada dílů ochranného krytu	1	5 - 13	
	4116 710 8101	Ochranný kryt	1	5 - 9	
5	4116 713 4501	Ochranný kryt	1		
6	4110 716 6501	Upínací díl	1		
7	4110 716 2900	Tyčinka	1		
8	9291 021 0140	Podložka 6,4	2		
9	9022 341 1430	Válcový šroub IS-M6x50	2		
10	4119 716 3203	Závěsná deska	1		
11	4119 710 6000	Nůž	1	12, 13	
12	4118 713 4105	Nůž	1		
13	9074 478 4125	Válcový šroub IS 5x14	2		
14	4116 710 8105	Ochranný kryt	1	8, 15 - 19	
15	4119 711 2100	Bouchon	1		
16	4116 716 6400	Tlaková část	1		
17	9222 068 0900	Čtyřhranná matice M6	2		
18	4116 716 6500	Upínací díl	1		
19	9022 341 1420	Válcový šroub IS-M6x45	2		
20	9291 021 0140	Podložka 6,4	2		
21	4116 710 8201	Zarážka Ø 225 mm	1	22, 23	

Ochranný kry

#	Číslo dílu	Popis	Množství	Obsahuje jeden nebo více článků	Poznámky
22	9291 021 0140	Podložka 6,4	3		
23	9022 341 1270	Válcový šroub IS-M6x14	3		
24	4116 710 8206	Zarážka Ø 250 mm	1	22, 23	
25	4116 790 3901	Ochranný kryt pro přepravu Ø 350	1	26	
26	4116 792 4300	Upevňovací příruba	1		

Nástroje, volitelné příslušenství

#	Číslo dílu	Popis	Množství	Obsahuje jeden nebo více článků	Poznámky
	4116 890 1400	Sada nástrojů	1	1 - 3	
1	4128 890 3400	Víceúčelový klíč	1		
2	4130 893 7800	Sklopné pouzdro	1		
3	5910 890 2305	Šroubovák	1		
4	4119 710 9013	Postroje	1	6 - 12	AR
5	4119 710 9001	Postroje	1	6 - 12	
6		Popruh 38x780 mm	1		
	0000 930 2242	Popruh 38 mm x 5 m	1		
7		Páska 25 mm x 1,18 m	1		
	0000 930 2241	Páska 25 mm x 10 m	1		
8	4203 792 7200	Nastavitelná spona	3		
9	4119 718 6300	Regulační smyčka	1		
10	4119 718 6310	Nastavovací smyčka	2		
11	4119 718 7400	Ochranná deska	1		
12	4147 710 6900	Karabina	1		
13	4119 710 6900	Karabiny	1		
14	9408 021 4530	Nýt, část k nýtování 4x8x6	1		(množství podle potřeby)
15	9409 021 4420	Nýt, část hlavy 4x8	1		(množství podle potřeby)
16	4147 710 9003	Lesní postroj ADVANCE	1	18 - 21	
17	4147 710 9009	Lesní postroj ADVANCE XXL	1	18 - 21	
18	4134 710 6401	Zapínání	1		
19	4147 710 6402	Zapínání na pásek	1		
20	4147 740 2501	Polstrování	1	21	
21	4147 710 6900	Karabina	1		
22	4108 718 6400	Polstrování ramene	2		

Nástroje, volitelné příslušenství

#	Číslo dílu	Popis	Množství	Obsahuje jeden nebo více článků	Poznámky
23	4108 718 6800	Karabina s popruhem a uzávěrem	1		
24	4108 718 7200	Upevňovací příruba	1		
25	9340 003 0300	Čep osy 2,5x65	1		
26	4108 710 6401	Uzávěr	1	27, 28	
27		Nýt, část hlavy	1		
28		Nýt, část k nýtování	1		
29		Páska 25 x 130 mm	1		
	0000 930 2241	Páska 25 mm x 10 m	1		
30	9022 341 0975	Válcový šroub IS-M5x14	1		
31	9307 021 0120	Podložka 5,3	1		
32	9210 260 0700	Šestihranná matice M5	1		
33	0000 884 0307	Ochranné brýle	1		
34	0000 891 0810	Sáček na nářadí	1		