

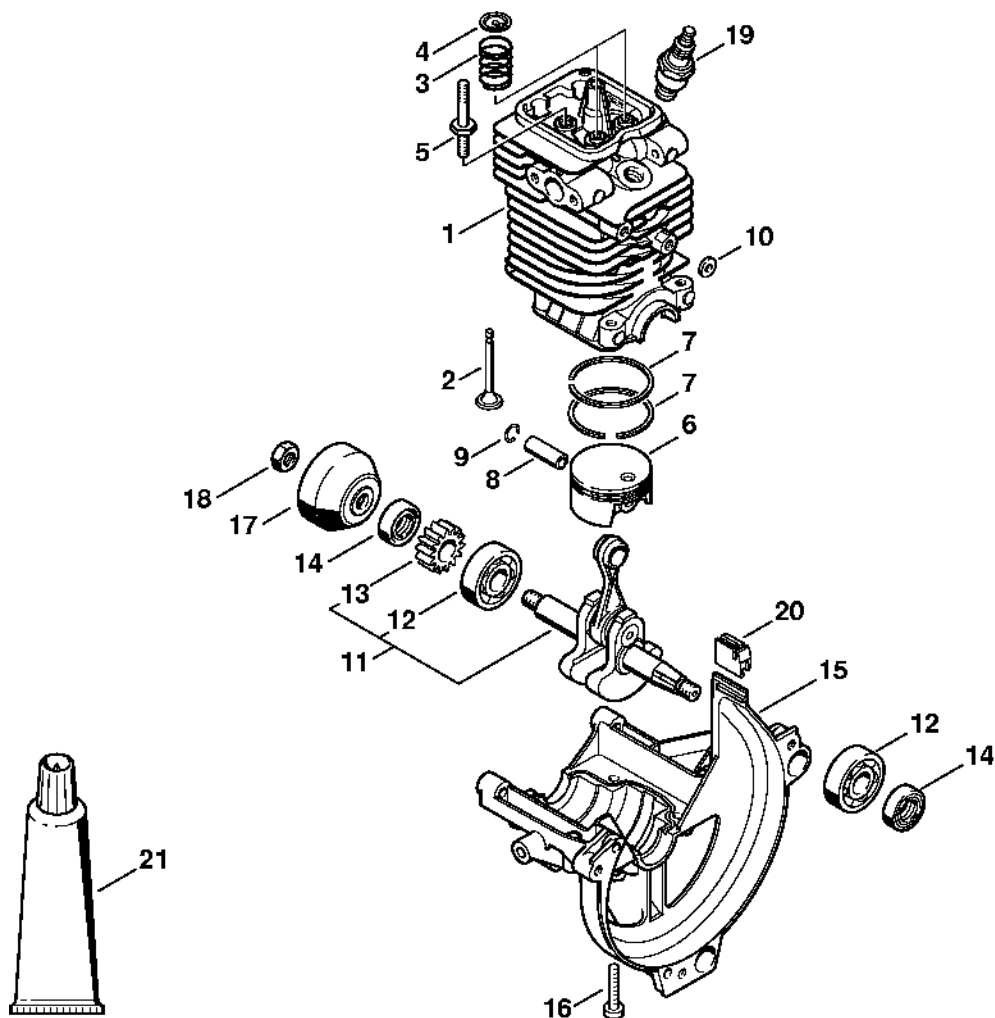
# FS 310

**Seznam dílů**  
**30.01.2023**  
**Francie,**  
**francouzština**

## Obsah

Válec, spodní kryt.....	2	Zásuvná objímka.....	66
Rozvod nebo ovládání ventilů.....	4	Nastavovací kalibr.....	68
Startovací zařízení, palivová nádrž.....	6	Montážní nástroj 9.....	70
Tlumič výfuku, vzduchový filtr.....	9	Nástavec 13.....	72
Zapalovací zařízení.....	12	Kontrolní přístroj ZAT 3 pro zapalovací zařízení zapalovacího zařízení.....	74
Spojka, kryt ventilátoru.....	14	Upínací zařízení.....	76
Karburátor C1Q-S176, C1Q-S133.....	16	Montážní nástroj.....	78
Karburátor C1Q-S173, C1Q-S130 (19.2009), (04.2012).....	19	Kontrolní přístroj ZAT 4 pro zařízení zapalovacího zařízení.....	80
Karburátor C1Q-S98 (44.2008).....	22	Kompresometr.....	82
Oboustranná rukojeť.....	25	Nastavovací kalibr.....	84
Kompletní trubka.....	27	Zarážkový šroub.....	86
Redukce.....	29	Vytahovač.....	88
Ochranný kryt.....	31	Momentový klíč.....	90
Nástroje, dvojitý popruh.....	34	Momentový klíč.....	92
Motorový blok Ø 43 mm.....	37	Nástrčkový klíč.....	94
Číslo stroje.....	40	Víceúčelový klíč.....	96
Různá maziva a tuky.....	42	Montážní stojan.....	98
Péče o pleť.....	44	Vytlačovací zařízení.....	100
Spojky.....	46	Spojka.....	102
Montážní šroub.....	48	Sada kontrolních nástrojů.....	104
Zásuvná objímka.....	50	Sada pro kontrolu těsnosti.....	106
Montážní šroub.....	52	Vytahovač.....	108
Montážní šroub.....	54	Šroubovák T20.....	110
Zásuvná objímka.....	56	Šroubovák s čepelí 8, dlouhý.....	112
Těsnicí deska.....	58		
Hadice 135 mm.....	60		
Kontrolní příruba.....	62		
Montážní objímka.....	64		

# Válec, spodní kry

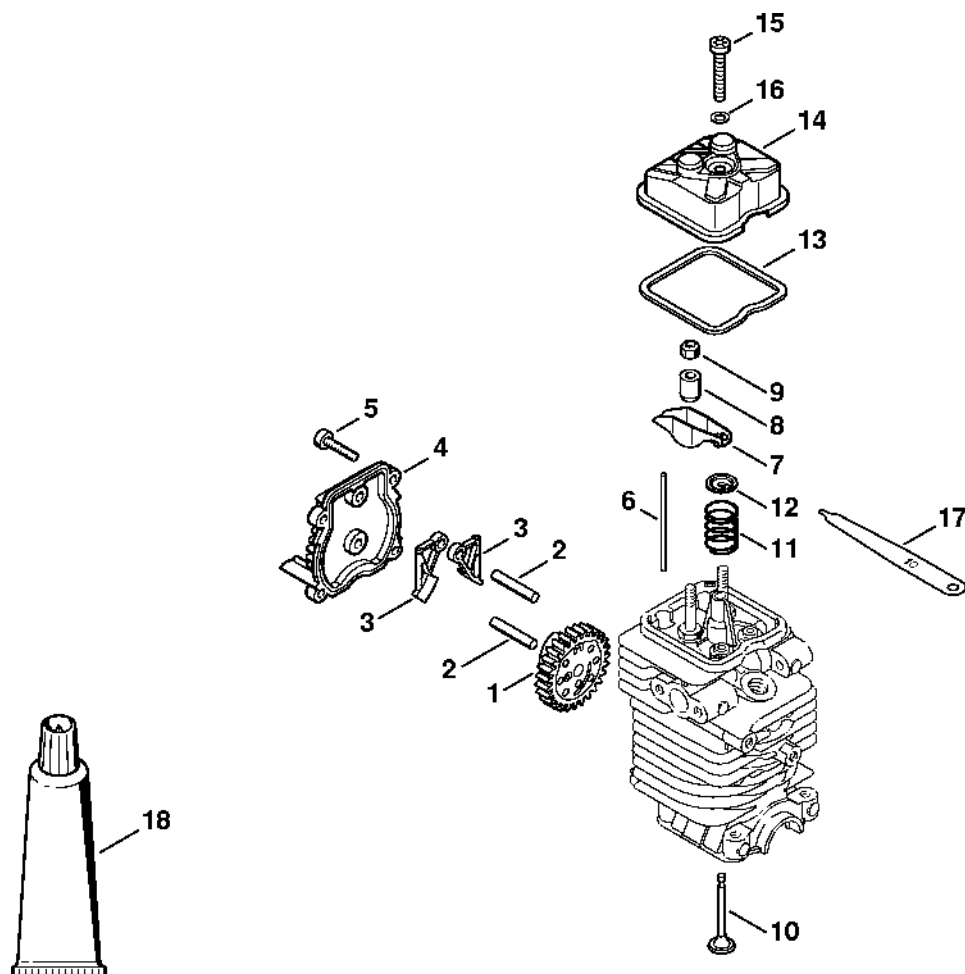


256ET005 SC

# Válec, spodní kry

#	Číslo dílu	Popis	Množství	Obsahuje jeden nebo více článků	Poznámky
1	4180 020 1206	Válec s pístem Ø 43 mm	1	2 - 10, 16	
2	4180 025 2003	Ventil	2		
3	4180 025 1600	Pružina ventilu	2		
4	4180 025 3000	Sponka pružiny	2		
5	4180 038 1700	Šroub s přírubou M5	2		
6	4180 030 2003	Píst Ø 43 mm	1	7 - 9	
7	4180 034 3001	Pístní kroužek Ø 43x1,2 mm	2		
8	4180 034 1501	Pístní hřídel 9x5x26	1		
9	9463 650 0900	Zajišťovací prstenec 9x0,8	2		
10	4180 404 9300	Podložka	2		
11	4180 030 0411	Kliková hřídel	1	12, 13	
12		Kuličkové ložisko s drážkou 6201	2		
13		Ozubené kolo	1		
14	9639 003 1231	Těsnicí kroužek 12x22x7	2		
15	4180 021 2500	Spodní kryt	1		
16	9075 478 4159	Válcový šroub IS-D5x24	4		
17	4223 195 0600	Startovací kolečko	1		
18	9210 261 1140	Šestihranná matice M8x1	1		
19	0000 400 7011	Svíčka NGK CMR6H	1		
20	4180 182 0700	Pouzdro	1		
21	0783 830 2000	Tuba s těsnicí pastou HT červená	1		
	4180 007 1015	Sada těsnění	1	14	

# Rozvod pomocí ventilů nebo ventilové ovládání

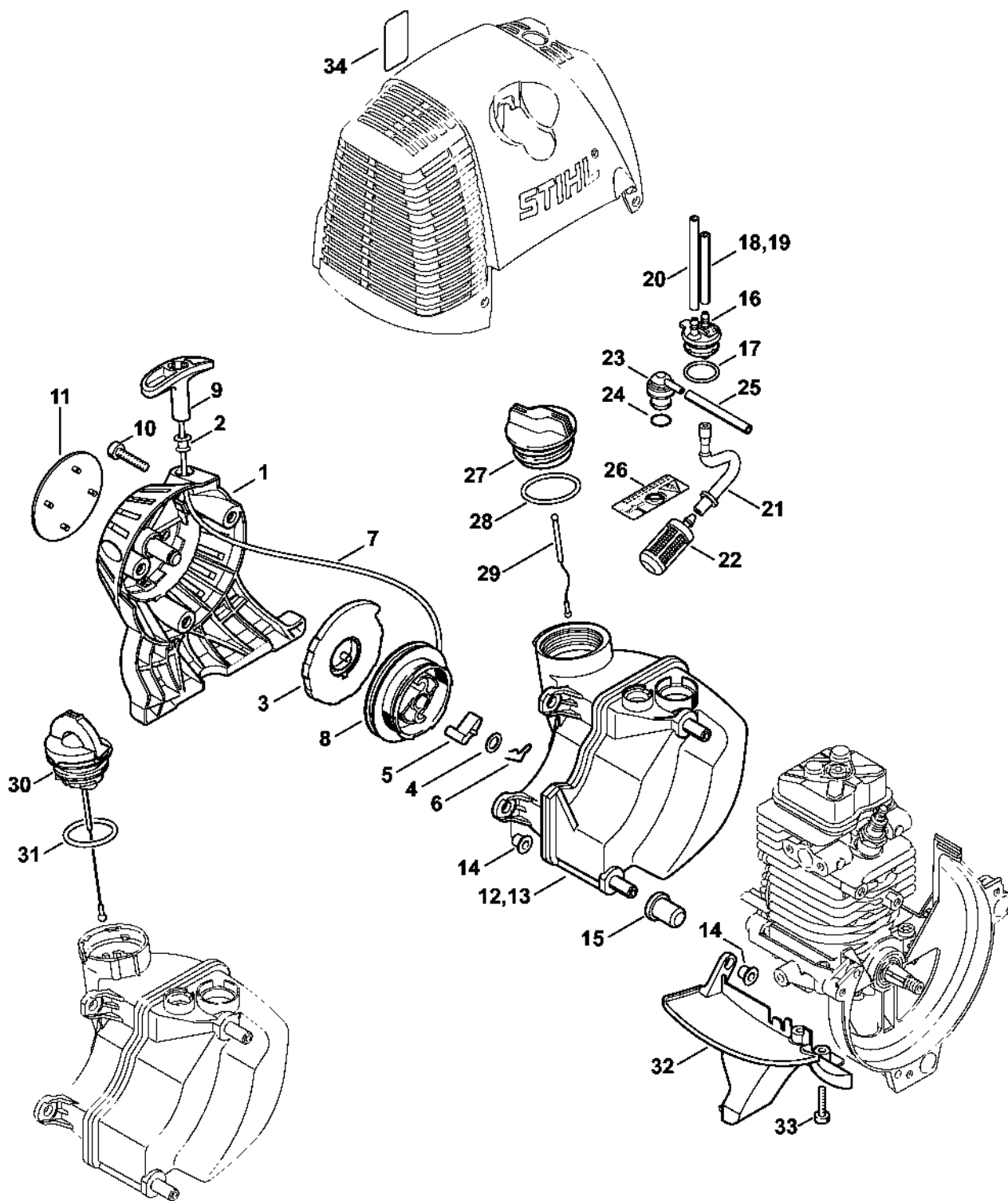


249ET001 SC

# Rozvod pomocí ventilů nebo ventilové ovládání

#	Číslo dílu	Popis	Množství	Obsahuje jeden nebo více článků	Poznámky
1	4180 030 1800	Vačkové kolo	1		
2	4180 038 0803	Šroub 5x26,5	2		
3	4180 038 1900	Kyvné rameno	2		
4	4180 038 1300	Kryt	1		
5	9075 478 3018	Válcový šroub IS-D4x18	4		
6	4180 038 2600	Tlačný čep vahadla	2		
7	4282 038 1000	Kyvný čep	2		
8	4180 038 2000	Pouzdro	2		
9	4180 038 2700	Bezpečnostní matice M5	2		
10	4180 025 2003	Ventil	2		
11	4180 025 1600	Pružina ventilu	2		
12	4180 025 3000	Sponka pružiny	2		
13	4180 029 0500	Těsnění	1		
14	4180 025 1100	Kryt ventilu	1		
15	9022 346 1070	Válcový šroub IS-M5x30	1		
16	9636 815 0270	Těsnicí kroužek 5x9x1	1		
17	4180 893 6400	Nastavovací kalibr	1		
18	0783 830 2000	Těsnicí pasta HT červená	1		
	4180 007 1015	Sada těsnění	1	13, 16, 17	
	4180 007 1005	Sada nastavovacích dílů ventilů	1	13, 16, 17	

# Odpalovací zařízení, palivová nádrž



273ET016 SC

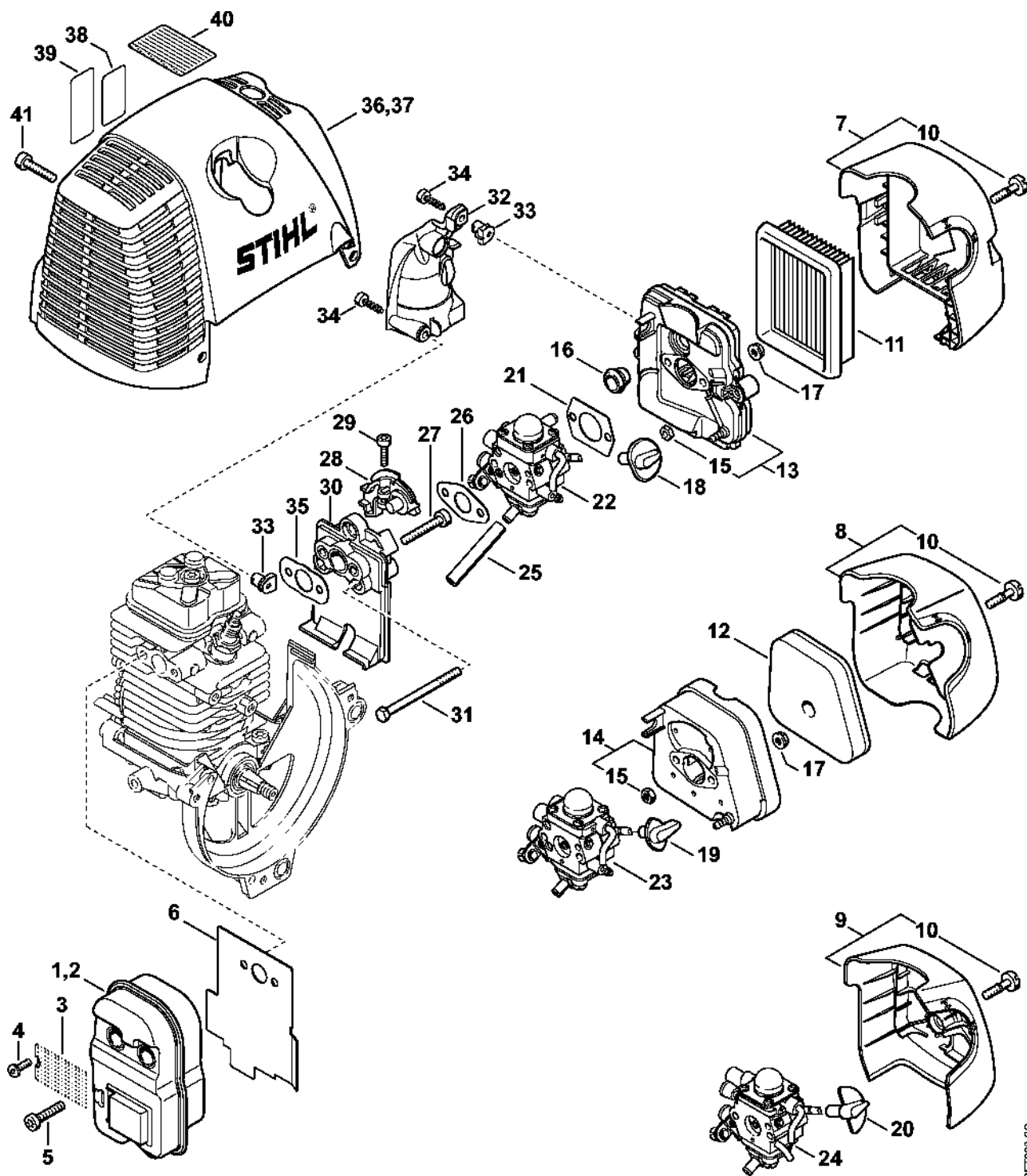
# Odpalovací zařízení, palivová nádrž

#	Číslo dílu	Popis	Množství	Obsahuje jeden nebo více článků	Poznámky
	4180 190 4000	Odpalovací zařízení	1	1-9	
<b>1</b>	4180 190 0400	Kryt odpalovacího zařízení	1	2	
<b>2</b>	9416 868 6650	Nýt 6,5x0,5x8,8	1		
<b>3</b>	4180 190 0600	Vratná pružina	1		
<b>4</b>	0000 958 0923	Podložka	1		
<b>5</b>	4116 195 7200	Ráčna	1		
<b>6</b>	1118 195 3500	Pružina	1		
<b>7</b>	0000 195 8203	Spouštěcí lano Ø 3x850 mm	1		
	0000 930 2208	Spouštěcí lano Ø 3 mm x 30,5 m	1		
	0000 930 2211	Spouštěcí lano Ø 3 mm x 60,8 m	1		
<b>8</b>	4128 195 0400	Kladka na lano	1		
<b>9</b>	4140 195 3400	Rukojeť	1		
<b>10</b>	9075 478 4159	Válcový šroub IS-D5x24	3		
<b>11</b>	4180 967 1532	Identifikační štítek FS 310	1		
<b>12</b>	4180 350 0417	Palivová nádrž	1	14 - 18, 20 - 25, 27 - 29	
<b>14</b>	9991 003 5087	Pouzdro 7,5x6,8	3		
<b>15</b>	4180 352 8100	Vložka	2		
<b>16</b>	4180 350 1402	Spojovací díl	1	17, 21	
<b>17</b>		O-kroužek	1		
<b>18</b>		Hadice 3,1x5,7x49 mm, R5	1		
	0000 937 5004	Hadice 3,1 x 5,7 mm x 1 m, R5	1		
<b>19</b>		Hadice 3,1 x 5,7 x 49 mm, R3	1		
<b>20</b>		Hadice 3,1 x 5,7 x 79 mm, R3	1		
	0000 930 2803	Hadice 3,1 x 5,7 mm x 1 m, R3	1		
	0712 923 8004	Hadice 3,1 x 5,7 mm x 10 m, R3	1		
<b>21</b>		Hadice	1		

# Odpalovací zařízení, palivová nádr

#	Číslo dílu	Popis	Množství	Obsahuje jeden nebo více položek	Poznámky
<b>22</b>	0000 350 3502	Sací síto	1		
<b>23</b>	0000 350 5807	Odvětrávání nádrže	1	24	
<b>24</b>		O-kroužek	1		
<b>25</b>	4119 141 8600	Hadice	1		
<b>27</b>	0000 350 0527	Zátka nádrže	1	28, 29	
<b>28</b>	9645 951 3890	O-kroužek 35x3-FPM 80	1		
<b>29</b>	0000 350 0900	Lano	1		
<b>30</b>	0000 350 0533	Zátka nádrže	1	31	
<b>31</b>	9645 948 7734	O-kroužek 25x3,5	1		
<b>32</b>	4180 350 6501	Krytka	1	14	
<b>33</b>	9075 478 3018	Válcový šroub IS-D4x18	2		
<b>34</b>	0000 967 7236	Výstražný piktogram zátka z nádrže	1		USA

# Tlumič výfuku, vzduchový filtr



273ET020 SC

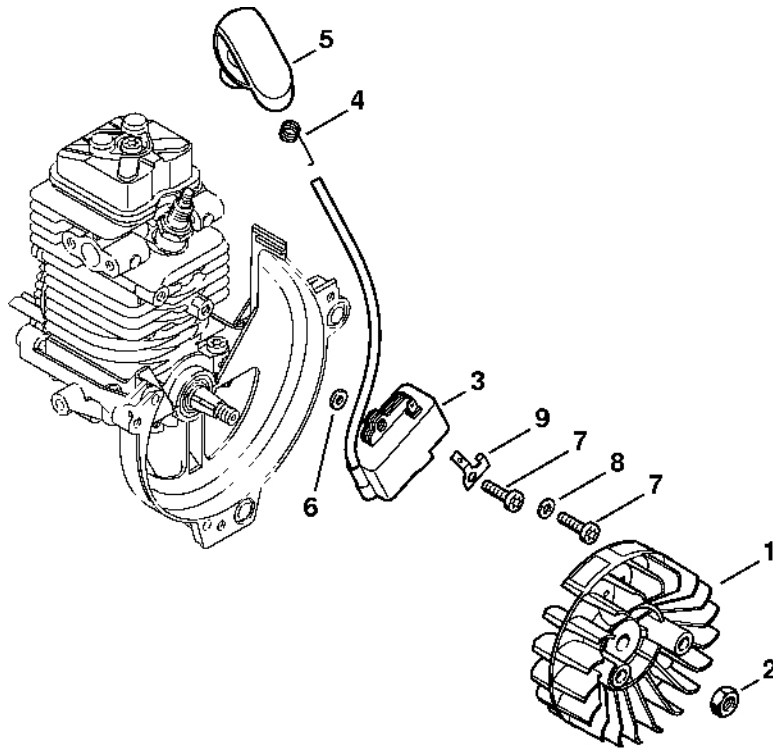
# Tlumič výfuku, vzduchový filtr

#	Číslo dílu	Popis	Množství	Obsahuje jeden nebo více článků	Poznámky
1	4180 140 0603	Tlumič	1		
5	9075 478 4159	Válcový šroub IS-D5x24	3		
6	4180 149 0600	Těsnění tlumiče	1		
7	4180 140 1005	Kryt filtru	1	10	
8	4180 140 1007	Kryt filtru	1	10	
9	4180 140 1001	Kryt filtru	1	10	
10		Válcový šroub IS-M5x21	1		
11	4134 141 0300	Vzduchový filtr	1		
12	4180 120 1800	Filtr	1		
13	4180 140 2803	Filtrační skříň	1	15	
14	4180 140 2804	Filtrační skříň	1	15	
15		Šestihranná matice M5	1		
16	4134 123 7500	Přírubová matice	1		
17	9216 261 0700	Šestihranná matice M5	2		
18	4180 182 9503	Nastavovací knoflík	1		
19	4180 182 9502	Nastavovací knoflík	1		
20	4180 182 9501	Nastavovací knoflík	1		
21	4114 149 1205	Těsnění	1		
22	4180 120 0613	Karburátor C1Q-S176A	1	18	
23	4180 120 0610	Karburátor C1Q-S173A	1	19	
24	4180 120 0601	Karburátor C1Q-S98D	1	20	
25	4180 141 8601	Impulzní hadice	1		
26	4180 129 0905	Těsnění	1		
27	9075 478 4167	Válcový šroub IS-D5x32	2		
28	4180 182 7601	Upínací díl	1		
29	9022 313 0680	Válcový šroub IS M4x16	1		

# Tlumič výfuku, vzduchový filtr

#	Číslo dílu	Popis	Množství	Obsahuje jeden nebo více článků	Poznámky
30	4180 121 1604	Prostřední příruba	1		
31	9007 319 1135	Šestihranná šroub M5x65	2		
32	4180 123 0600	Krytka	1		
33	9286 929 0030	Klipová matice 40x2,5x5	2		
34	9074 478 3025	Válcový šroub IS-P4x16	2		
35	4180 129 0906	Těsnění	1		
36	4180 080 1600	Kryt	1		
41	9075 478 4159	Válcový šroub IS-D5x24	3		
	4180 007 1015	Sada těsnění	1	6, 21, 26, 35	

# Zapalovací zařízení

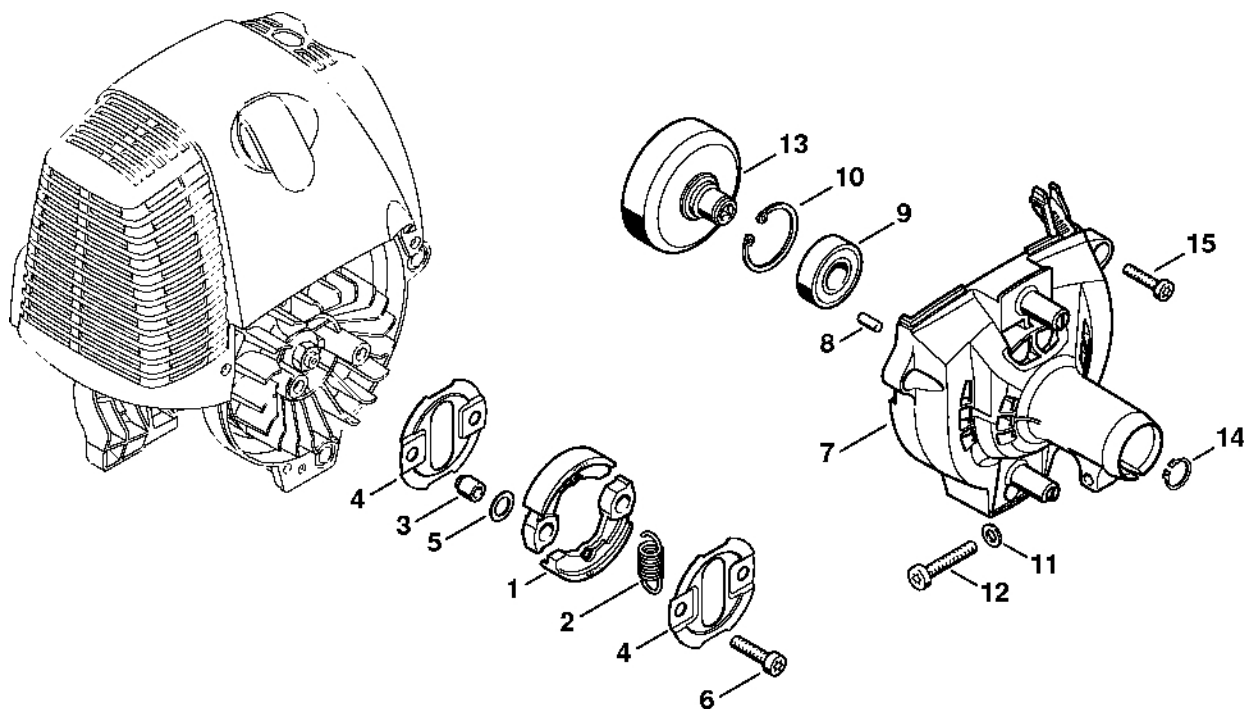


249ET056 SC

# Zapalovací zařízení

#	Číslo dílu	Popis	Množství	Obsahuje jeden nebo více článků	Poznámky
1	4180 400 1200	Rotor	1		
2	9210 261 1140	Šestihranná matice M8x1	1		
3	4180 400 1308	Zapalovací modul	1	4 - 6	
4	0000 998 0604	Ohnutá pružina	1		
5	4180 405 1000	Kontakt zapalovacího kabelu	1		
6	4180 404 9300	Podložka	2		
7	9075 478 3018	Válcový šroub IS-D4x18	2		
8	9291 021 0100	Podložka 4,3	1		
9	4180 431 2100	Zásuvná jazýčková spojka	1		

# Spojka, kryt ventilátoru

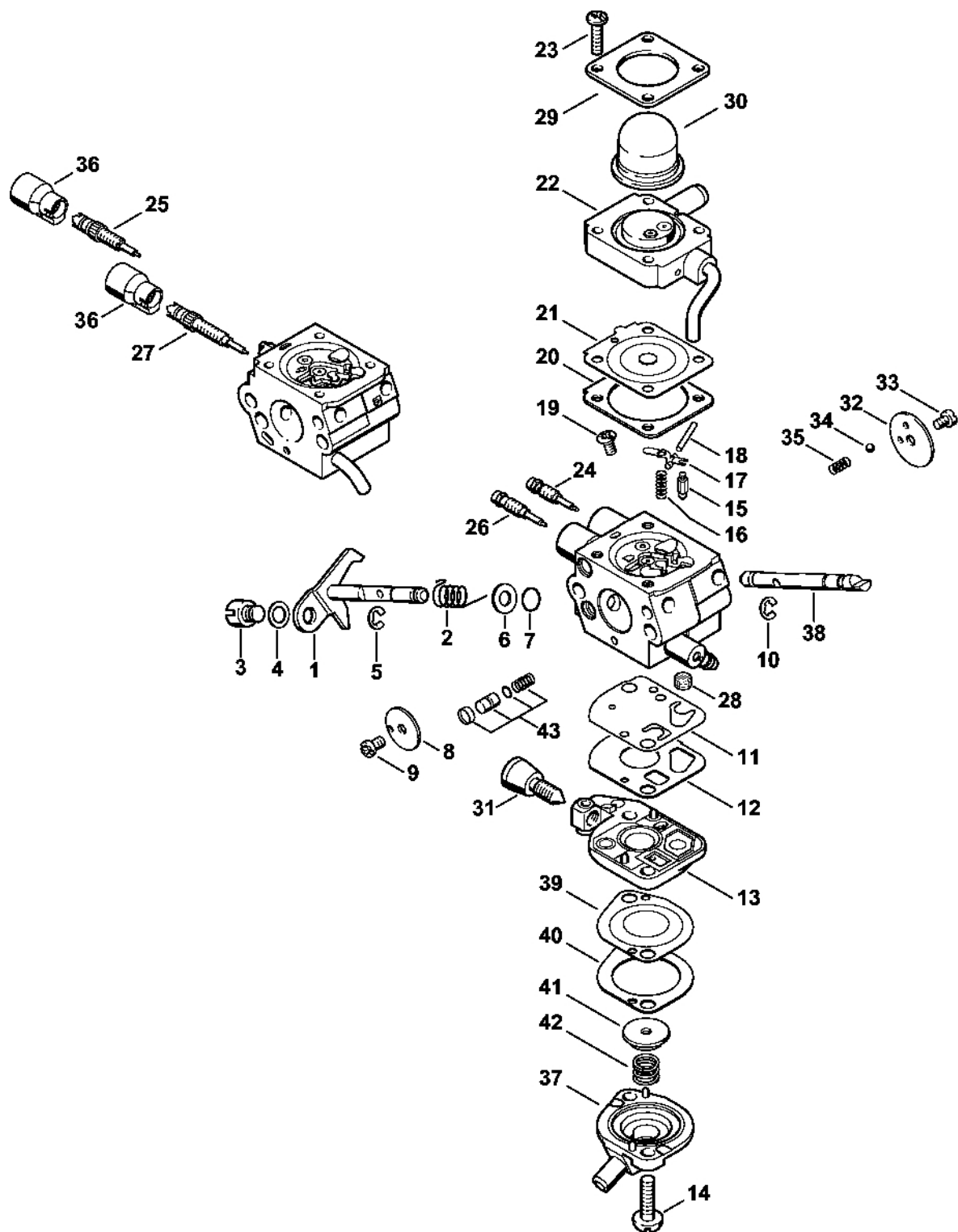


273ET002.SC

# Spojka, kryt ventilátoru

#	Číslo dílu	Popis	Množství	Obsahuje jeden nebo více položek	Poznámky
1	4180 160 2000	Spojka	1	2	
2	0000 997 5902	Napínací pružina	1		
3	0000 961 0601	Kroužek	2		
4	4180 162 1000	Krycí podložka	2		
5	0000 958 1000	Podložka 16x10x0,5	2		
6	9022 341 1350	Válcový šroub IS-M6x25	2		
7	4180 080 1808	Kryt ventilátoru	1	8 - 12	
8	9371 470 2570	Válcový kolík 5x12	2		
9	9503 003 7450	Kuličkové ložisko s drážkou 6202-2RS	1		
10	9456 621 3860	Pojistný kroužek 35x1,5	1		
11	9291 021 0140	Podložka 6,4	1		
12	9075 478 4720	Válcový šroub IS-D6x35	1		
13	4180 160 2902	Spojková skříň	1		
14	9455 621 1520	Pojistný kroužek 15x1	1		
15	9075 478 4159	Válcový šroub IS-D5x24	3		

# Karburátor C1Q-S176, C1Q-S133



273E1021 SC

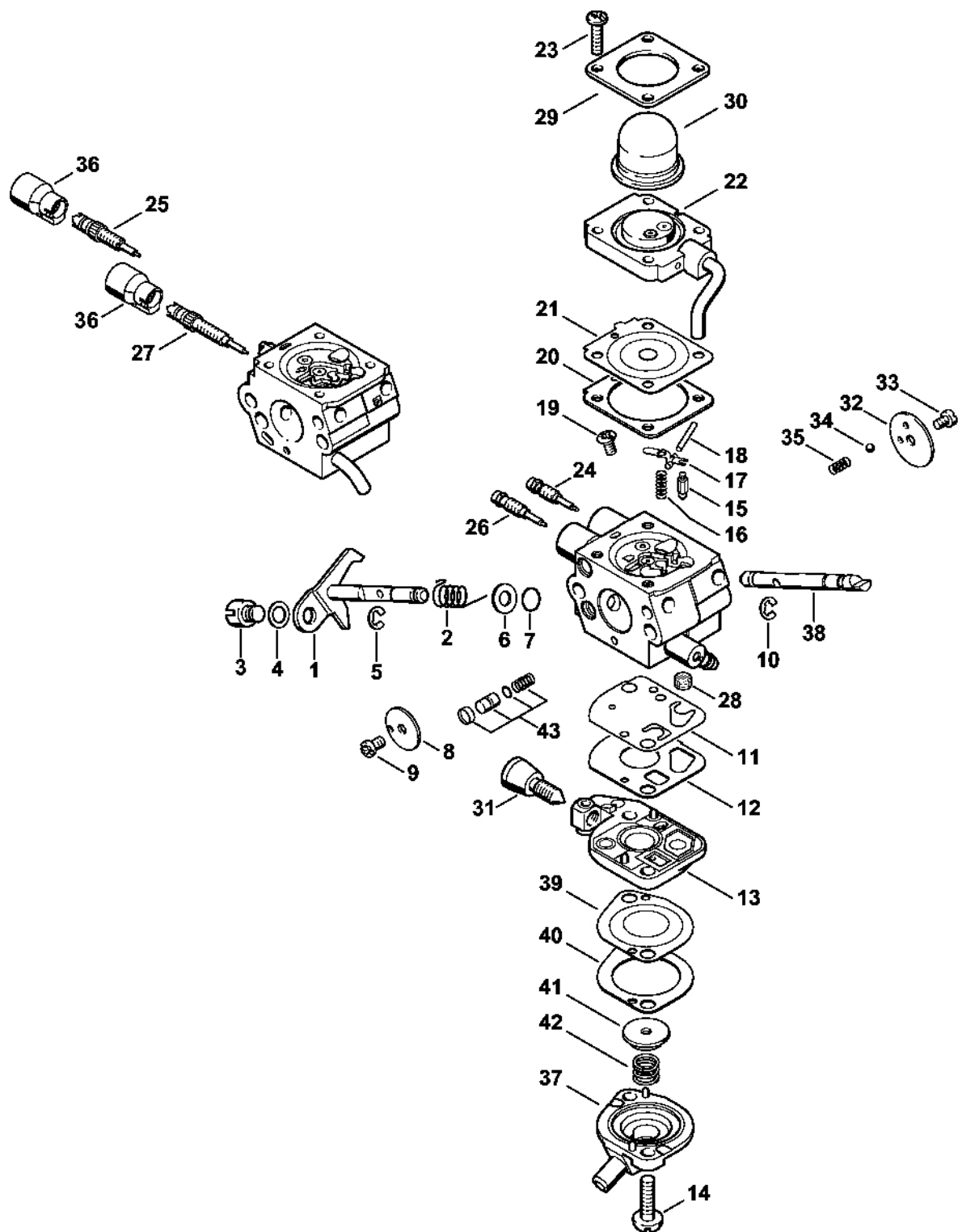
# Karburátor C1Q-S176, C1Q-S133

#	Číslo dílu	Popis	Množství	Obsahuje jeden nebo více článků	Poznámky
	4180 120 0613	Karburátor C1Q-S176A	1	1 - 24, 26, 28 - 35, 37 - 43	
	4180 120 0606	Karburátor C1Q-S133B	1	1 - 23, 25, 27 - 43	
<b>1</b>	4180 120 7106	Osa škrticí klapky s pákou	1		
<b>2</b>	4180 122 3004	Pružina	1		
<b>3</b>	4180 121 8900	Šroub	1		
<b>4</b>	4137 121 8600	Podložka	1		
<b>5</b>	1120 122 9000	Pojistný kroužek	1		
<b>6</b>	4180 121 8601	Podložka	1		
<b>7</b>	4180 122 3601	Těsnicí kroužek	1		
<b>8</b>	4180 121 3301	Motýlek	1		
<b>9</b>	1125 122 7403	Šrouby s kulatou hlavou	1		
<b>10</b>	1125 122 9001	Pojistný kroužek	1		
<b>11</b>	4180 121 4800	Membrána čerpadla	1		
<b>12</b>	4180 129 0901	Těsnění čerpadla	1		
<b>13</b>	4180 120 2601	Kryt čerpadla	1	31	
<b>14</b>	4180 122 7101	Šroub	2		
<b>15</b>	Z000 018 Z000	Vstupní tryska	1		
<b>16</b>	1123 122 3001	Účinnost	1		
<b>17</b>	1125 121 5000	Páka pro nastavení přívodu	1		
<b>18</b>	1120 121 9200	Osa	1		
<b>19</b>	1120 122 6600	Šrouby s přírubou	1		
<b>20</b>	4229 129 0901	Nastavovací podložka	1		
<b>21</b>	4314 121 4700	Nastavovací membrána	1		
<b>22</b>	4180 120 2208	Příruba	1		
<b>23</b>	4140 122 7100	Šroub	4		
<b>24</b>	4180 122 6704	Šroub H pro vysoké otáčky	1		

# Karburátor C1Q-S176, C1Q-S133

#	Číslo dílu	Popis	Množství	Obsahuje jeden nebo více článků	Poznámky
25	4180 122 6702	Šroub H pro vysoké otáčky	1		
26	4282 122 6801	Šroub L pro bohatost při volnoběhu	1		
27	4180 122 6801	Šroub L pro bohatou směs při volnoběhu	1		
28	1120 121 7800	Síto	1		
29	4140 121 0800	Víko	1		
30	4226 121 2700	Krytka	1		
31	4180 122 6200	Šroub pro nastavení volnoběžných otáček	1		
32	4128 121 2900	Startovací klapka	1		
33	1125 122 7403	Šrouby s kulatou hlavou	1		
34	4119 122 4200	Kulička	1		
35	4119 122 3002	Ressort	1		
36	4229 121 2701	Krytka	2		
37	4180 121 0801	Víko	1		
38	4180 121 3004	Osa startovací klapky	1		
39	4180 121 4801	Membrána čerpadla	1		
40	4180 129 0903	Těsnění čerpadla	1		
41	4180 121 8600	Podložka	1		
42	4180 122 3001	Pružina	1		
43	4180 120 9703	Sada pístů čerpadla	1		
	4180 007 1061	Sada dílů karburátoru	1	11, 12, 20, 21, 39, 40	

# Karburátor C1Q-S173, C1Q-S130 (19.2009), (04.2012)



249ET099 SC

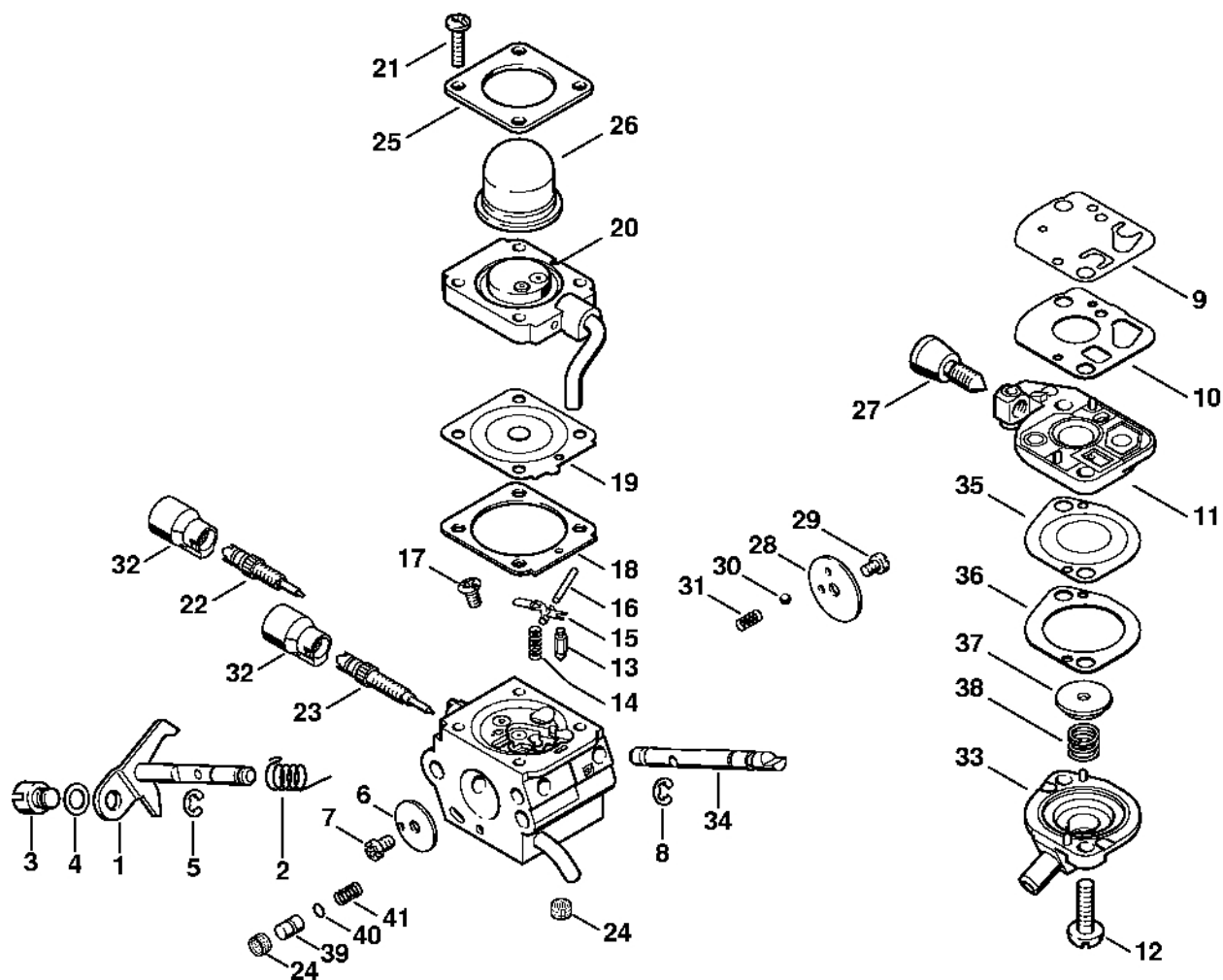
# Karburátor C1Q-S173, C1Q-S130 (19.2009), (04.2012)

#	Číslo dílu	Popis	Množství	Obsahuje jeden nebo více článků	Poznámky
	4180 120 0610	Karburátor C1Q-S173A	1	1 - 24, 26, 28 - 35, 37 - 43	
	4180 120 0607	Karburátor C1Q-S130C	1	1 - 23, 25, 27 - 43	
<b>1</b>	4180 120 7106	Osa škrticí klapky s pákou	1		
<b>2</b>	4180 122 3004	Pružina	1		
<b>3</b>	4180 121 8900	Šroub	1		
<b>4</b>	4137 121 8600	Podložka	1		
<b>5</b>	1120 122 9000	Pojistný kroužek	1		
<b>6</b>	4180 121 8601	Podložka	1		
<b>7</b>	4180 122 3601	Těsnicí kroužek	1		
<b>8</b>	4180 121 3301	Motýlek	1		
<b>9</b>	1125 122 7403	Šrouby s kulatou hlavou	1		
<b>10</b>	1125 122 9001	Pojistný kroužek	1		
<b>11</b>	4180 121 4800	Membrána čerpadla	1		
<b>12</b>	4180 129 0901	Těsnění čerpadla	1		
<b>13</b>	4180 120 2601	Kryt čerpadla	1	31	
<b>14</b>	4180 122 7101	Šroub	2		
<b>15</b>	Z000 018 Z000	Vstupní tryska	1		
<b>16</b>	1123 122 3001	Pružina	1		
<b>17</b>	1125 121 5000	Páka pro nastavení přívodu	1		
<b>18</b>	1120 121 9200	Osa	1		
<b>19</b>	1120 122 6600	Šrouby s přírubou	1		
<b>20</b>	4229 129 0901	Nastavovací těsnění	1		
<b>21</b>	4314 121 4700	Regulační membrána	1		
<b>22</b>	4180 120 2206	Příruba	1		
<b>23</b>	4226 122 7100	Šroub	4		
<b>24</b>	4180 122 6703	Šroub H pro vysoké otáčky	1		

# Karburátor C1Q-S173, C1Q-S130 (19.2009), (04.2012)

#	Číslo dílu	Popis	Množství	Obsahuje jeden nebo více článků	Poznámky
25	4180 122 6700	Šroub H pro vysoké otáčky	1		
26	Z000 031 Z069	Šroub L pro bohatou směs při volnoběhu	1		
27	4180 122 6801	Šroub L pro bohatou směs při volnoběhu	1		
28	1120 121 7800	Síto	1		
29	4140 121 0800	Víko	1		
30	4226 121 2700	Krytka	1		
31	4180 122 6200	Šroub pro nastavení volnoběžných otáček	1		
32	4128 121 2900	Startovací klapka	1		
33	1125 122 7403	Šrouby s kulatou hlavou	1		
34	4119 122 4200	Kulička	1		
35	4119 122 3002	Ressort	1		
36	4229 121 2701	Krytka	2		
37	4180 121 0801	Víčko	1		
38	4180 121 3004	Osa startovací klapky	1		
39	4180 121 4801	Membrána čerpadla	1		
40	4180 129 0903	Těsnění čerpadla	1		
41	4180 121 8600	Podložka	1		
42	4180 122 3001	Oblast	1		
43	4180 120 9703	Sada pístů čerpadla	1		
	4180 007 1061	Sada dílů karburátoru	1	11, 12, 20, 21, 39, 40	

# Karburátor C1Q-S98 (44.2008)



258ET004-SC

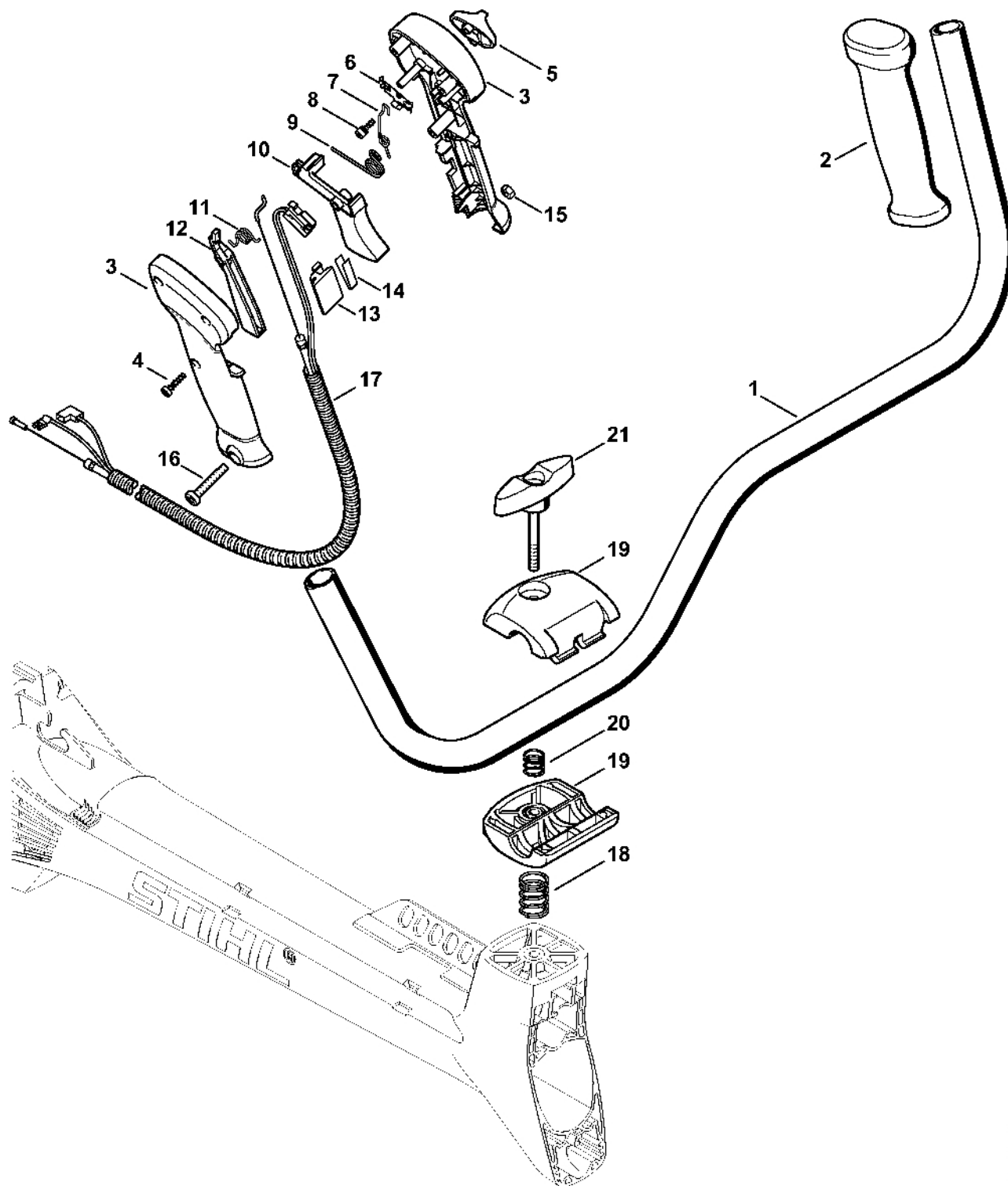
# Karburátor C1Q-S98 (44.2008)

#	Číslo dílu	Popis	Množství	Obsahuje jeden nebo více článků	Poznámky
	4180 120 0601	Karburátor C1Q-S98D	1	1 - 41	
<b>1</b>	4180 120 7101	Osa škrticí klapky s pákou	1		
<b>2</b>	4180 122 3000	Pružina	1		
<b>3</b>	4128 121 8901	Šroub	1		
<b>4</b>	4137 121 8600	Podložka	1		
<b>5</b>	1120 122 9000	Pojistný kroužek	1		
<b>6</b>	4180 121 3301	Křídlo	1		
<b>7</b>	1125 122 7403	Šrouby s kulatou hlavou	1		
<b>8</b>	1125 122 9001	Pojistný kroužek	1		
<b>9</b>	4180 121 4800	Membrána čerpadla	1		
<b>10</b>	4180 129 0901	Těsnění čerpadla	1		
<b>11</b>	4180 120 2600	Kryt čerpadla	1	27	
<b>12</b>	4180 122 7101	Šroub	2		
<b>13</b>	Z000 018 Z000	Vstupní tryska	1		
<b>14</b>	1123 122 3001	Pružina	1		
<b>15</b>	1125 121 5000	Páka pro nastavení přívodu	1		
<b>16</b>	1120 121 9200	Osa	1		
<b>17</b>	1120 122 6600	Šrouby s přírubou	1		
<b>18</b>	4229 129 0901	Nastavovací podložka	1		
<b>19</b>	4314 121 4700	Nastavovací membrána	1		
<b>20</b>	4180 120 2206	Příruba	1		
<b>21</b>	4226 122 7100	Šroub	4		
<b>22</b>	4180 122 6700	Šroub H pro vysoké otáčky	1		
<b>23</b>	4180 122 6801	Šroub L pro bohatou směs při volnoběhu	1		
<b>24</b>	1120 121 7800	Síto	2		
<b>25</b>	4140 121 0800	Víko	1		

# Karburátor C1Q-S98 (44.2008)

#	Číslo dílu	Popis	Množství	Obsahuje jeden nebo více článků	Poznámky
<b>26</b>	4226 121 2700	Krytka	1		
<b>27</b>	4180 122 6200	Šroub pro nastavení volnoběžných otáček	1		
<b>28</b>	4128 121 2900	Startovací klapka	1		
<b>29</b>	1125 122 7403	Šrouby s kulatou hlavou	1		
<b>30</b>	4119 122 4200	Kulička	1		
<b>31</b>	4119 122 3002	Ressort	1		
<b>32</b>	4229 121 2701	Krytka	2		
<b>33</b>	4180 121 0801	Víčko	1		
<b>34</b>	4180 121 3001	Osa startovací klapky	1		
<b>35</b>	4180 121 4801	Membrána čerpadla	1		
<b>36</b>	4180 129 0903	Těsnění čerpadla	1		
<b>37</b>	4180 121 8600	Podložka	1		
<b>38</b>	4180 122 3001	Pružina	1		
<b>39</b>	4180 121 5802	Píst čerpadla	1		
<b>40</b>	Z000 956 Z003	O-kroužek FKM	1		
<b>41</b>	4180 122 3003	Pružina	1		
	4180 007 1061	Sada dílů karburátoru	1	9, 10, 18, 19, 35, 36	

# Oboustranná rukoje

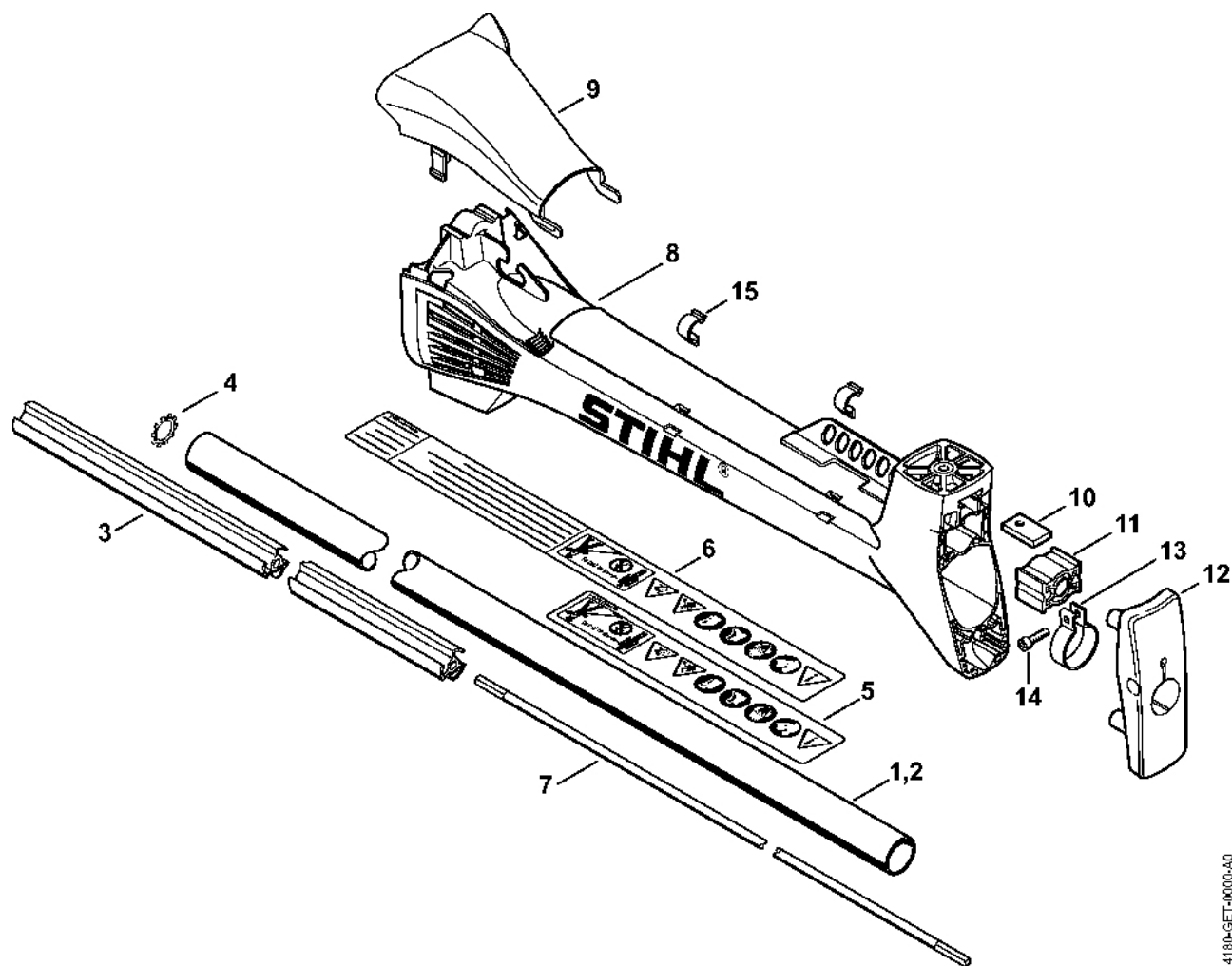


273ET027 SC

# Oboustranná rukoje

#	Číslo dílu	Popis	Množství	Obsahuje jeden nebo více článků	Poznámky
1	4128 790 1701	Trubková rukojeť	1	2	
2	4128 791 0300	Levá rukojeť	1		
	4128 790 1309	Ovládací rukojeť	1	3 - 16	
3	4128 790 0304	Pravá rukojeť	1		
4	9074 478 3025	Válcový šroub IS-P4x16	3		
5	4128 182 1700	Kombinovaný posuvník	1		
6	4128 182 4201	Záchytná pružina	1		
7	4128 182 4502	Ohnutá pružina	1		
8	4128 182 6200	Šroub s přírubou	1		
9	4128 182 4504	Ohnutá pružina	1		
10	4128 182 1000	Páčka plynu	1		
11	4128 182 4501	Ohnutá pružina	1		
12	4128 182 0800	Zarážková páka	1		
13	4128 793 3000	Posuvník	1		
14	4128 791 3100	Pružina	1		
15	9214 320 0700	Bezpečnostní matice M5	1		
16	9022 346 1070	Válcový šroub IS-M5x30	1		
17	4180 180 1153	Kabel pro ovládání plynu	1		
18	0000 997 1701	Tlaková pružina	1		
19	4128 790 4800	Upínací držák	1		
20	0000 997 1304	Tlačná pružina	1		
21	4128 790 7501	Šroub s upínacím zařízením	1		

# Kompletní trubka

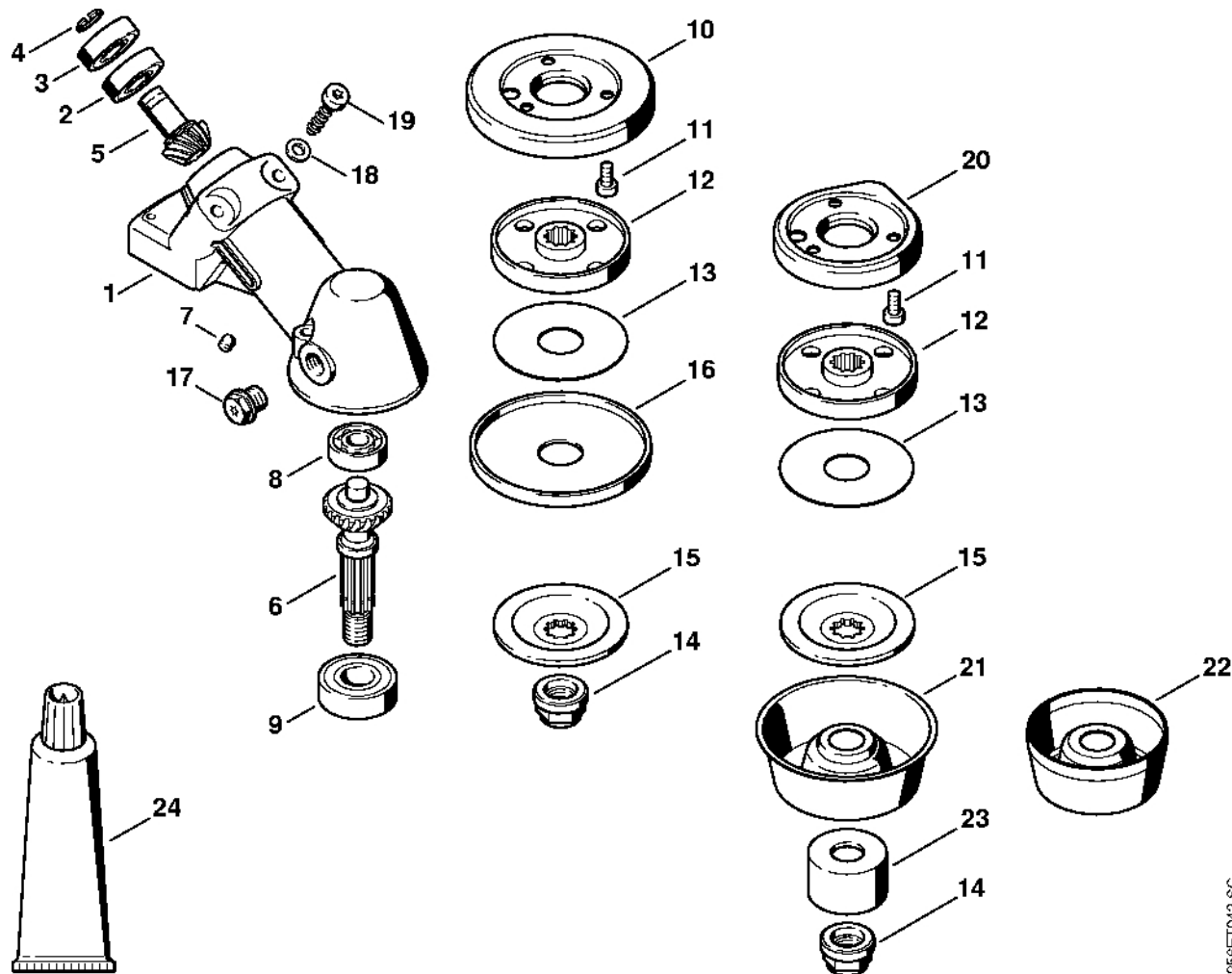


4180-GET-0000-A0

# Kompletní trubka

#	Číslo dílu	Popis	Množství	Obsahuje jeden nebo více článků	Poznámky
1	4128 710 7108	Kompletní trubka Ø 28 mm x 1,49 m	1	3 - 5	
3		Pouzdro 1365 mm	1		
	4128 711 7301	Pouzdro 1425 mm	1		
4	9451 621 2933	Ozubený kroužek 24x0,5	1		
5	0000 967 7253	Výstražný piktogram FS	1		
7	4134 711 3200	Hnací hřídel	1		
8	4180 790 0901	Přední kryt	1	9	
9	4180 791 7500	Vymáhání	1		
10	4128 791 9800	Čtyřhranná matice	1		
11	4128 792 9300	Gumový tlumič	4		
12	4128 790 7650	Podpěra	1	13, 14	
13	4128 710 6700	Svorka	1	14	
14	9022 341 1010	Válcový šroub IS-M5x18	1		
15	4128 792 2400	Kabelová spona	2		

# Reduktor

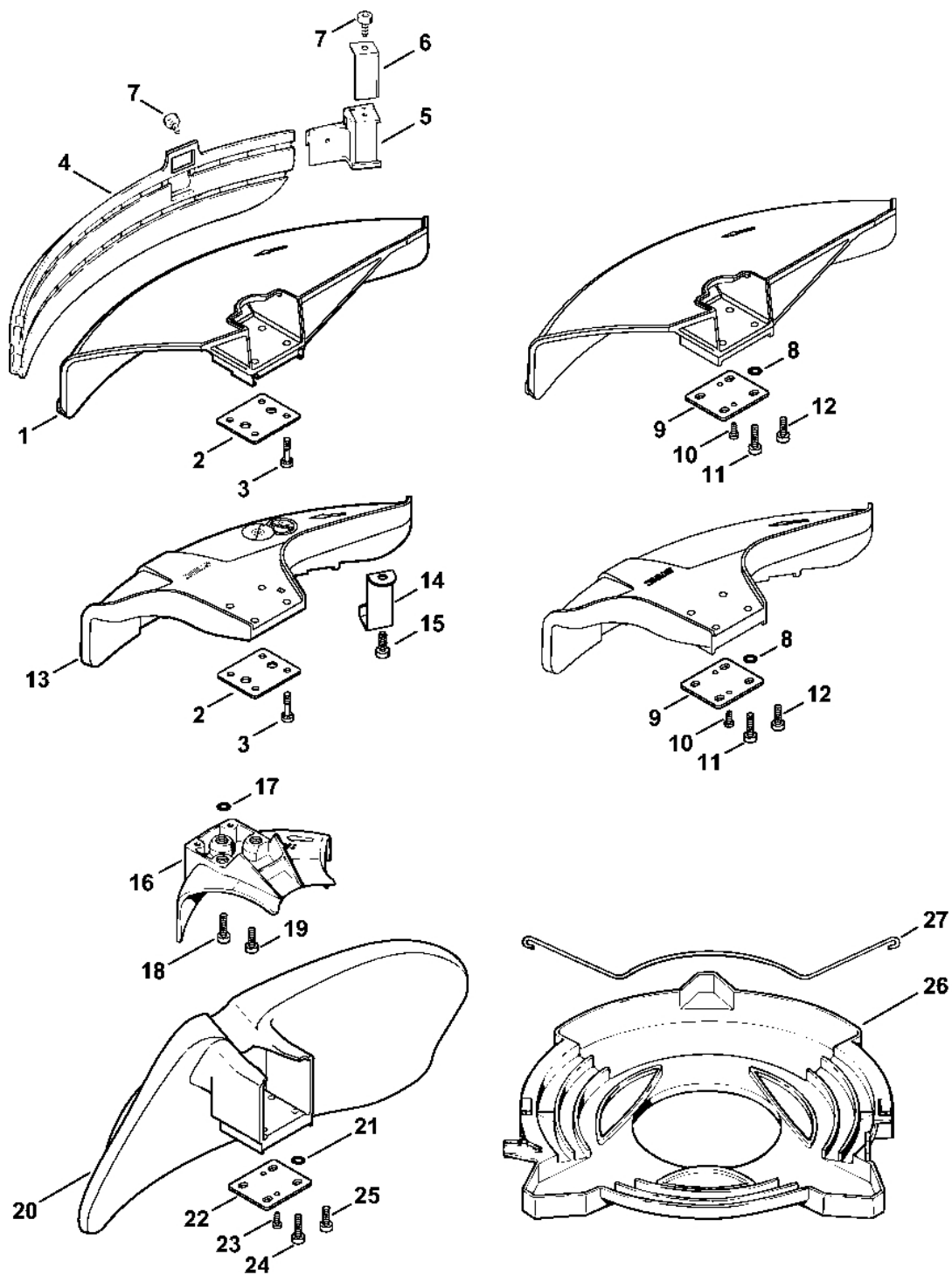


256ETD42 SC

# Reduktor

#	Číslo dílu	Popis	Množství	Obsahuje jeden nebo více článků	Poznámky
	4128 640 0101	Redukční ventil	1	1 - 20	
1	4128 641 0351	Kryt reduktoru	1	11	
2	9503 003 0210	Kuličkové ložisko s drážkou 6001	1		
3	9503 003 5180	Kuličkové ložisko s drážkou 6001-Z	1		
4	9455 621 1130	Pojistný kroužek 12x1	1		
	4128 640 7302	Sada ozubených kol	1	5, 6	
5		Hnací ozubené kolo	1		
6		Výstupní hřídel	1		
7	0000 953 1001	Závitový čep M6	1		
8	9503 003 0102	Kuličkové ložisko s drážkou 6000	1		
9	9503 003 7450	Kuličkové ložisko s drážkou 6202-2RS	1		
10	4128 717 2704	Ochranný kroužek	1		
11	9022 399 0950	Válcový šroub IS M5x10	3		
12	4147 710 3800	Tlaková deska	1	13	
13	4116 717 2800	Ochranná podložka Ø 60 mm	1		
14	4119 642 7600	Matice s přírubou M12x1,5 vlevo	1		
15	4128 713 1600	Tlaková podložka	1		
16	4119 717 2800	Ochranná podložka	1		
17	4119 713 6500	Závitová zátka	1		
18	9291 021 0140	Podložka 6,4	2		
19	9075 478 4712	Válcový šroub IS-D6x28	2		
20	4128 717 2707	Ochranný kroužek	1		
21	4119 713 3100	Nosný disk	1		
22	4116 713 3100	Nosný disk	1		
23	4116 717 2702	Ochranný kroužek	1		
24	0781 120 1117	Mazivo pro reduktor 80 g	1		

# Ochranný kry



273ET018 GM

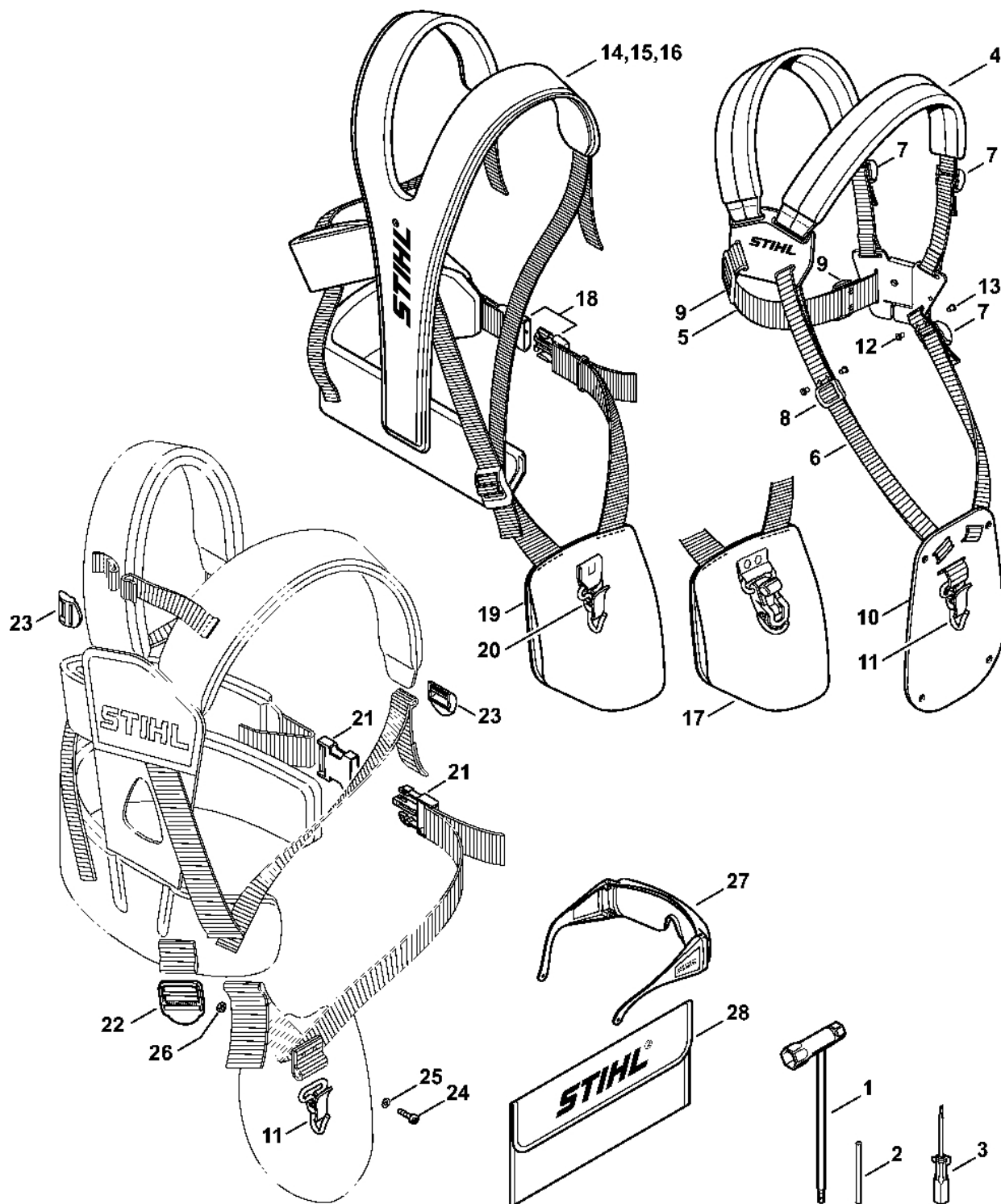
# Ochranný kry

#	Číslo dílu	Popis	Množství	Obsahuje jeden nebo více článků	Poznámky
	4119 007 1027	Sada dílů ochranného krytu	1	1-7	
<b>1</b>	4119 710 8103	Ochranný kryt	1	2, 3	
<b>2</b>	0000 716 3101	Podložka	1		
<b>3</b>	9022 373 1025	Válcový šroub IS-M5x23	4		
<b>4</b>	4119 716 3203	Závěsná deska	1		
<b>5</b>	4119 710 6000	Nůž	1	6, 7	
<b>6</b>	4118 713 4105	Nůž	1		
<b>7</b>	9074 478 4125	Válcový šroub IS 5x14	2		
	0000 007 1300	Sada O-kroužků N 4x2-EPDM70	1	8	
<b>8</b>		O-kroužek 4x2	4		
<b>9</b>	0000 716 3100	Podložka	1		
<b>10</b>	9074 478 2970	Válcový šroub IS-P4x10	2		
<b>11</b>	9022 371 1020	Válcový šroub IS-M5x20	4		
<b>12</b>	9022 341 0980	Válcový šroub IS-M5x16	4		
<b>13</b>	4133 007 1007	Sada ochranných krytů	1	2, 3, 14, 15	
<b>14</b>	4133 713 4110	Nůž	1		
<b>15</b>	9074 478 4405	Válcový šroub IS-P6x14	1		
<b>16</b>	4117 710 8200	Zarážka Ø 200 mm	1	17, 18	
	0000 007 1300	Sada O-kroužků N 4x2-EPDM70	1	17	
<b>17</b>		O-kroužek 4x2	3		
<b>18</b>	9022 371 1020	Válcový šroub IS-M5x20	3		
<b>19</b>	9022 341 0980	Válcový šroub IS-M5x16	3		
<b>20</b>	4128 007 1007	Sada dílů ochranného krytu	1	21 - 24	
	0000 007 1300	Sada O-kroužků N 4x2-EPDM70	1	21	
<b>21</b>		O-kroužek 4x2	4		
<b>22</b>	0000 716 3100	Podložka	1		

# Ochranný kry

#	Číslo dílu	Popis	Množství	Obsahuje jeden nebo více článků	Poznámky
<b>23</b>	9074 478 2970	Válcový šroub IS-P4x10	2		
<b>24</b>	9022 371 1020	Válcový šroub IS-M5x20	4		
<b>25</b>	9022 341 0980	Válcový šroub IS-M5x16	4		
<b>26</b>	4116 790 3901	Transportní kryt Ø 350	1	27	
<b>27</b>	4116 792 4300	Upevňovací příruba	1		

# Nářadí, dvojitá ramenní popru



4180-GET-0061-A0

# Náradí, dvojitá ramenní popru

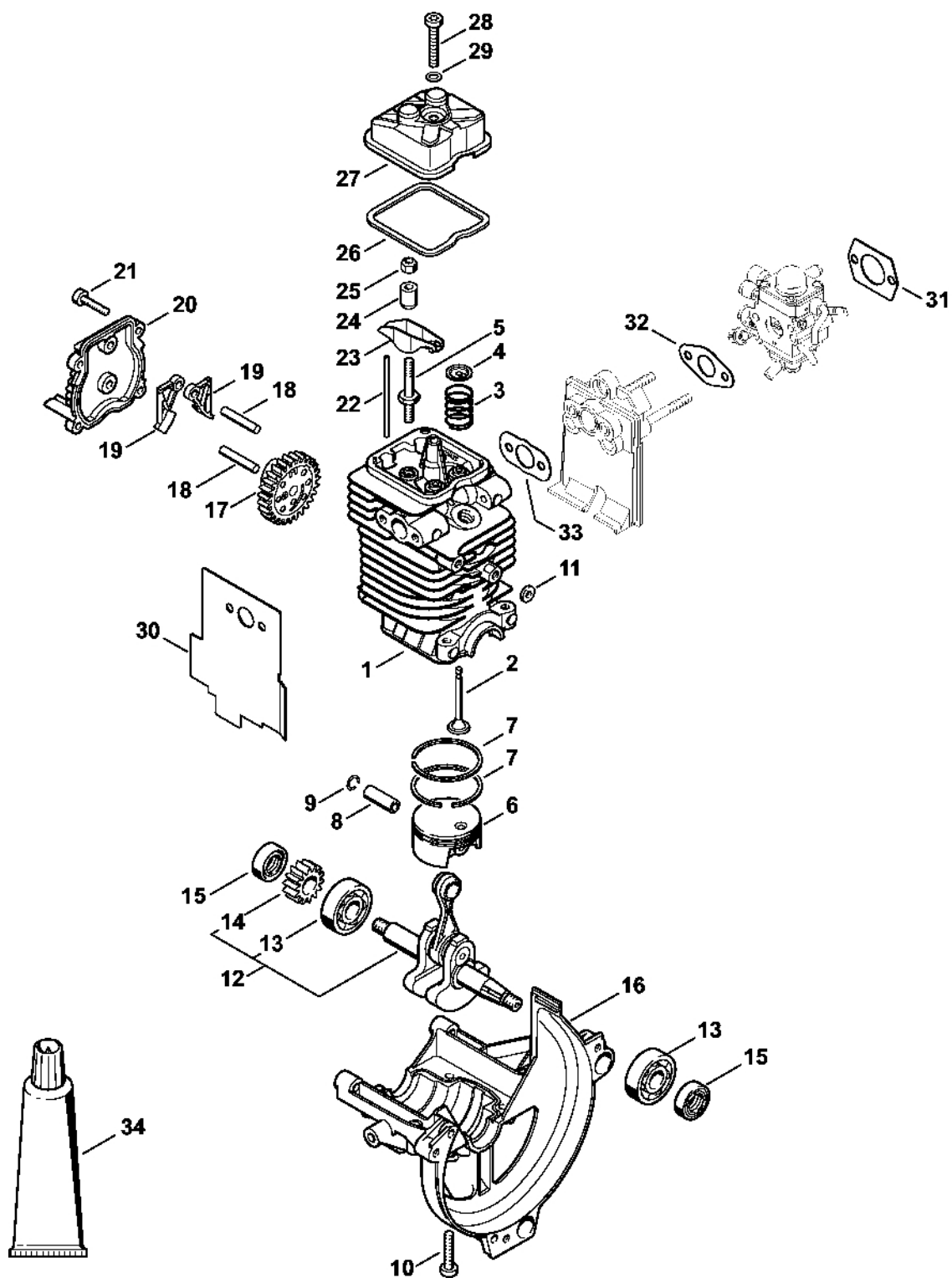
#	Číslo dílu	Popis	Množství	Obsahuje jeden nebo více článků	Poznámky
1	4180 890 3400	Víceúčelový klíč	1		
2	4130 893 7800	Sklopné pouzdro	1		
3	0000 890 2300	Šroubovák	1		
4	4119 710 9001	Postroje	1	5 - 11	
5		Popruh 38x780 mm	1		
	0000 930 2242	Popruh 38 mm x 5 m	1		
6		Páska 25 mm x 1,18 m	1		
	0000 930 2241	Páska 25 mm x 10 m	1		
7	4203 792 7200	Nastavitelná spona	3		
8	4119 718 6300	Regulační smyčka	1		
9	4119 718 6310	Regulační smyčka	2		
10	4119 718 7400	Ochranná deska	1		
11	4147 710 6900	Karabina	1		
12	9408 021 4530	Nýt, nýtovací část 4x8x6	1		(množství podle potřeby)
13	9409 021 4420	Nýt, část hlavy 4x8	1		(množství podle potřeby)
14	4147 710 9002	Univerzální postroj ADVANCE	1	18 - 20	
15	4147 710 9004	Univerzální postroj ADVANCE XXL	1	18 - 20	
16	4147 710 9014	Univerzální postroj ADVANCE PLUS	1	17, 18	
17	4147 740 2502	Polstrování	1		
18	4134 710 6401	Zavírání	1		
19	4147 740 2500	Čalounění	1		
20	4147 710 6900	Karabina	1		
21	4134 710 6401	Závěr	1		
22	4134 718 6300	Nastavovací spona	1		
23	4203 792 7200	Nastavovací smyčka	3		

# Nářadí, dvojitá ramenní popru

#	Číslo dílu	Popis	Množství	Obsahuje jeden nebo více článků	Poznámky
<b>24</b>	9022 313 0680	Válcový šroub IS M4x16	2		
<b>25</b>	9307 021 0100	Podložka 4,3	2		
<b>26</b>	9214 320 0600	Bezpečnostní matice M4	2		
<b>27</b>	0000 884 0307	Ochranné brýle	1		
<b>28</b>	0000 891 0810	Sáček na nářadí	1		

# Motorový blok Ø 43

mm



2BMET020 SC

# Motorový blok Ø 43

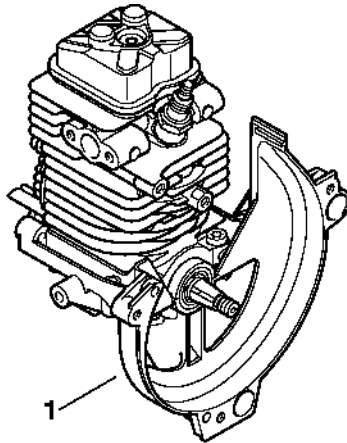
mm

#	Číslo dílu	Popis	Množství	Obsahuje jeden nebo více článků	Poznámky
	4180 020 0201	Motorový blok Ø 43 mm	1	1 - 34	
1	4180 020 1206	Válec s pístem Ø 43 mm	1	2 - 10	
2	4180 025 2003	Ventil	2		
3	4180 025 1600	Pružina ventilu	2		
4	4180 025 3000	Pružinová spona	2		
5	4180 038 1700	Šroub s přírubou M5	2		
6	4180 030 2003	Píst Ø 43 mm	1	7 - 9	
7	4180 034 3001	Pístní kroužek Ø 43x1,2 mm	2		
8	4180 034 1501	Pístová osa 9x5x26	1		
9	9463 650 0900	Zajišťovací prstenec 9x0,8	2		
10	9075 478 4159	Válcový šroub IS-D5x24	4		
11	4180 404 9300	Podložka	2		
12	4180 030 0411	Kliková hřídel	1	13, 14	
13		Kuličkové ložisko s drážkou 6201	2		
14		Ozubené kolo	1		
15	9639 003 1231	Těsnicí kroužek 12x22x7	2		
16	4180 021 2500	Spodní kryt	1		
17	4180 030 1800	Vačkové kolo	1		
18	4180 038 0803	Šroub 5x26,5	2		
19	4180 038 1900	Kyvné rameno	2		
20	4180 038 1300	Kryt	1		
21	9075 478 3018	Válcový šroub IS-D4x18	4		
22	4180 038 2600	Tlačný čep vahadla	2		
23	4282 038 1000	Kyvný čep	2		
24	4180 038 2000	Pouzdro	2		
25	4180 038 2700	Bezpečnostní matice M5	2		

# Motorový blok Ø 43

mm

#	Číslo dílu	Popis	Množství	Obsahuje jeden nebo více článků	Poznámky
<b>26</b>	4180 029 0500	Těsnění	1		
<b>27</b>	4180 025 1100	Kryt ventilu	1		
<b>28</b>	9022 346 1070	Válcový šroub IS-M5x30	1		
<b>29</b>	9636 815 0270	Těsnicí kroužek 5x9x1	1		
<b>30</b>	4180 149 0600	Těsnění tlumiče	1		
<b>31</b>	4114 149 1205	Těsnění	1		
<b>32</b>	4180 129 0905	Těsnění	1		
<b>33</b>	4180 129 0904	Těsnění	1		
<b>34</b>	0783 830 2000	Tuba s červenou těsnicí pastou HT	1		

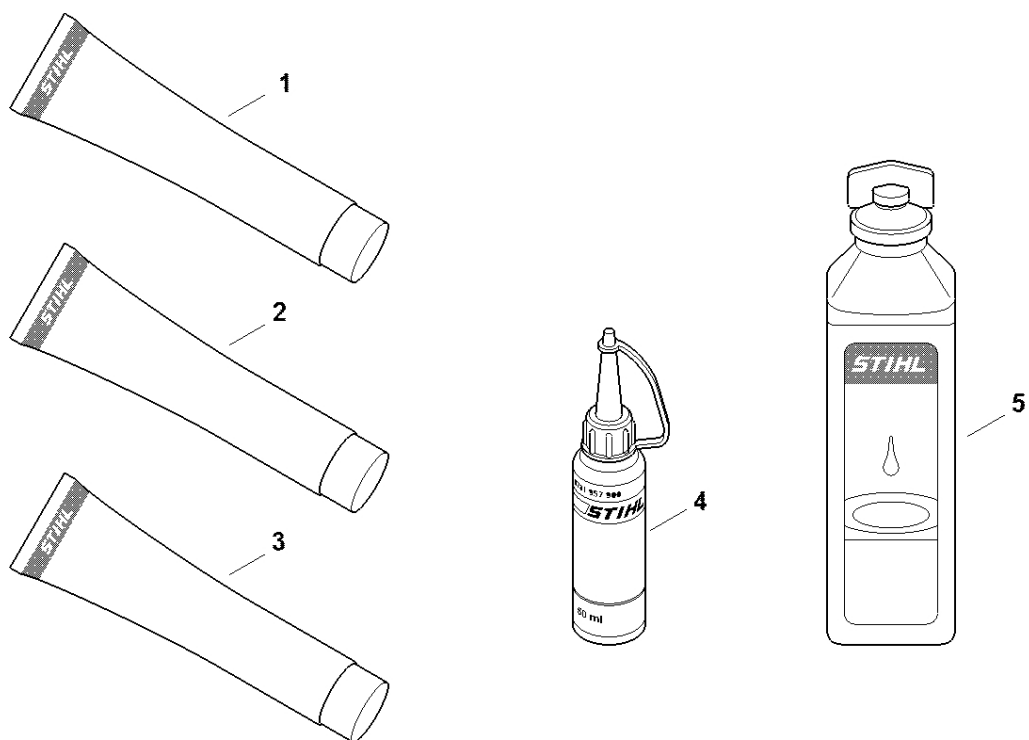


9912ET009 SC

# Číslo stroje

#	Číslo dílu	Popis	Množství	Obsahuje jeden nebo více článků	Poznámky
1		Umístění čísla stroje	1		

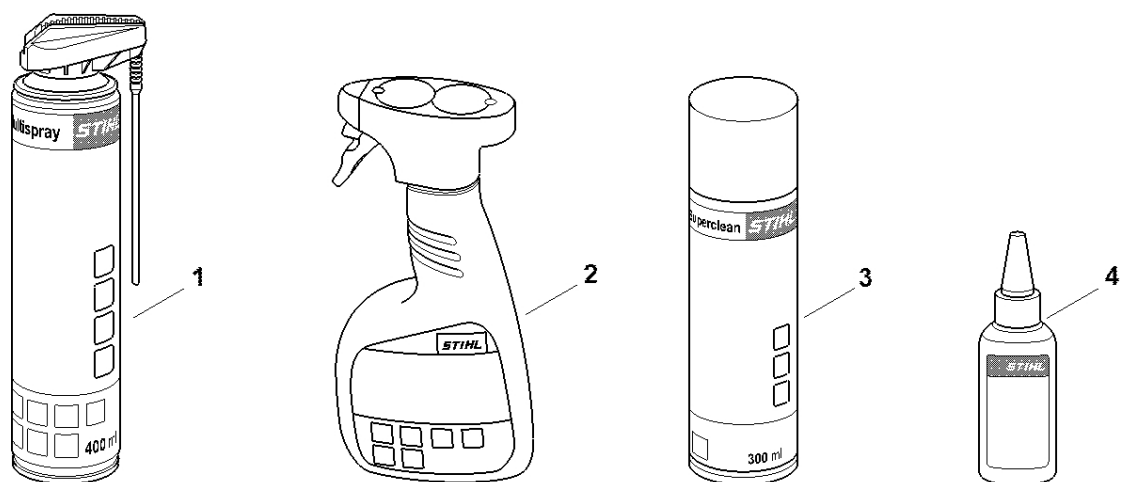
# Různé maziva a tuk



0000-GET-0170-A0

# Různé maziva a tuk

#	Číslo dílu	Popis	Množství	Obsahuje jeden nebo více článků	Poznámky
1	0781 120 1022	Mazivo pro reduktor 40 g	1		
1	0781 120 1117	Mazivo pro reduktor 80 g	1		
1	0781 120 1118	Mazivo pro reduktor 225 g	1		
2	0781 120 1021	Mazivo pro reduktor Mulltilub 40 g Tuba	1		
2	0781 120 1109	Multifunkční mazivo 80 g	1		
2	0781 120 1110	Multifunkční mazivo 225 g	1		
3	0783 830 2000	Tuba s červenou těsnicí pastou HT	1		
4	0781 957 9000	Antifrikční prostředek OH 723	1		
5	0781 319 8401	HP 100 ml	1		
5	0781 319 8052	HP Super 100 ml	1		
5	0781 319 8060	HP Ultra 100 ml	1		



0000-GET-0171-A0

#	Číslo dílu	Popis	Množství	Obsahuje jeden nebo více článků	Poznámky
1	0730 411 7002	Multispray 50 ml	1		
1	0730 411 7000	Multispray	1		
2	0000 881 9400	VarioClean 500 ml	1		
2	0000 881 9409	Speciální čisticí prostředek 5 l	1		
3	0782 420 1001	SuperClean 50 ml	1		
3	0782 420 1002	SuperClean 300 ml	1		
4	0782 516 8500	Multioil Bio 50 ml	1		