

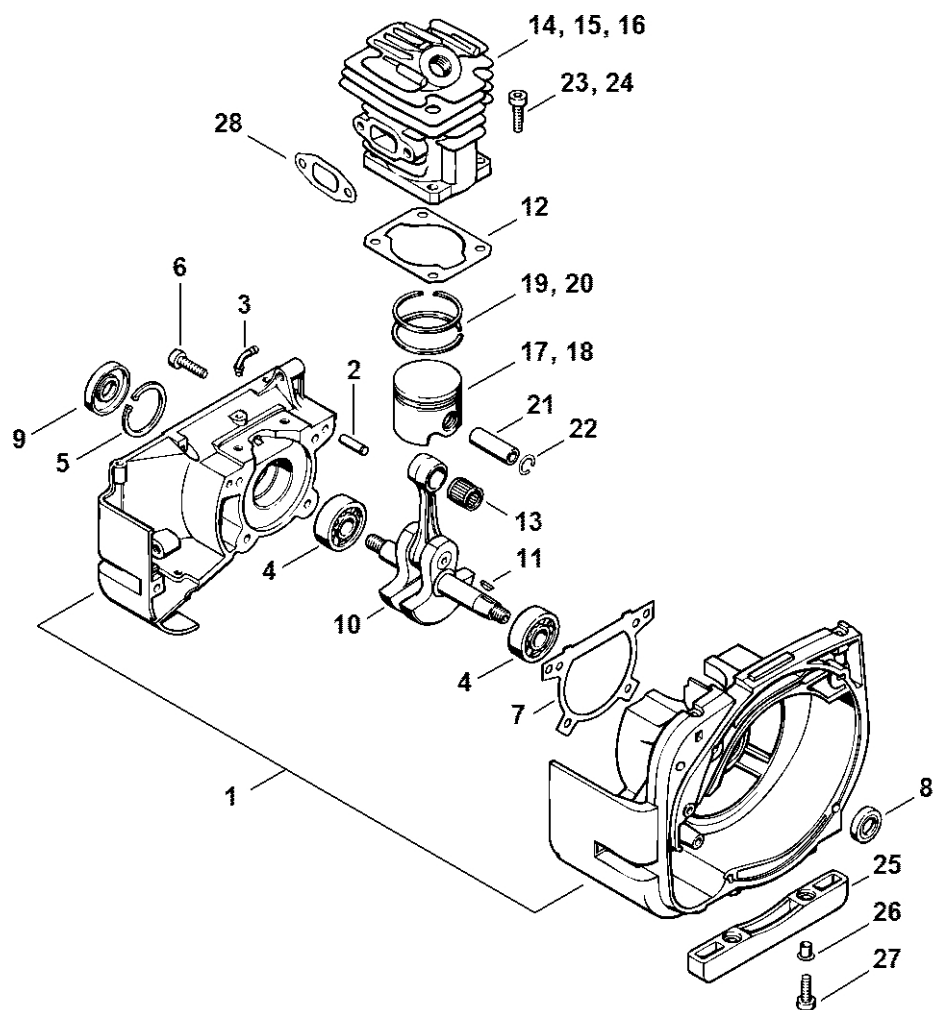
# FS 280

**Seznam dílů**  
**30.01.2023**  
**Francie,**  
**francouzština**

## Obsah

Kryt, válec.....	2	Šroubovák T27x125.....	70
Startovací zařízení, Tlumič výfuku.....	4	Hadice 135 mm.....	72
Zapalovací zařízení.....	7	Příruba.....	74
Kryt nádrže.....	10	Nastavovací kalibr.....	76
Vzduchový filtr.....	12	Zásuvná objímka.....	78
Karburátor C1S-S3.....	15	Montážní objímka.....	80
Karburátor WT-223 # 2 38 337 990.....	18	Závitový šroub.....	82
Spojovací skříň, kompletní trubka.....	22	Montážní hák.....	84
Ovládací páka.....	24	Montážní háček.....	86
Ovládací rukojeť # 3 54 341 645 (20.2002).....	26	Nástroj pro zatloukání.....	88
Trubková rukojeť.....	30	Momentový klíč.....	90
Redukční převodovka.....	32	Momentový klíč.....	92
Reduktor (12.2003).....	35	Svorka (s profily č. 3.1 + 4).....	94
Reduktor # 3 42 828 253.....	38	Šroubovák.....	96
Ochranný kryt.....	41	Montážní nástroj 10.....	98
Ochranný kryt pro přepravu, ochranný kryt pro drticí nůž.....	43	Extrakční zařízení.....	100
Nástroje, volitelné příslušenství.....	45	Spojka.....	102
Číslo stroje.....	48	Čerpadlo.....	104
Svorka.....	50		
Spojka.....	52		
Montážní nástroj.....	54		
Svorka.....	56		
Dřevěný montážní klín.....	58		
Zarážková šroub.....	60		
Montážní šroub.....	62		
Těsnicí podložka.....	64		
Svorka A10.....	66		
Svorka C19.....	68		

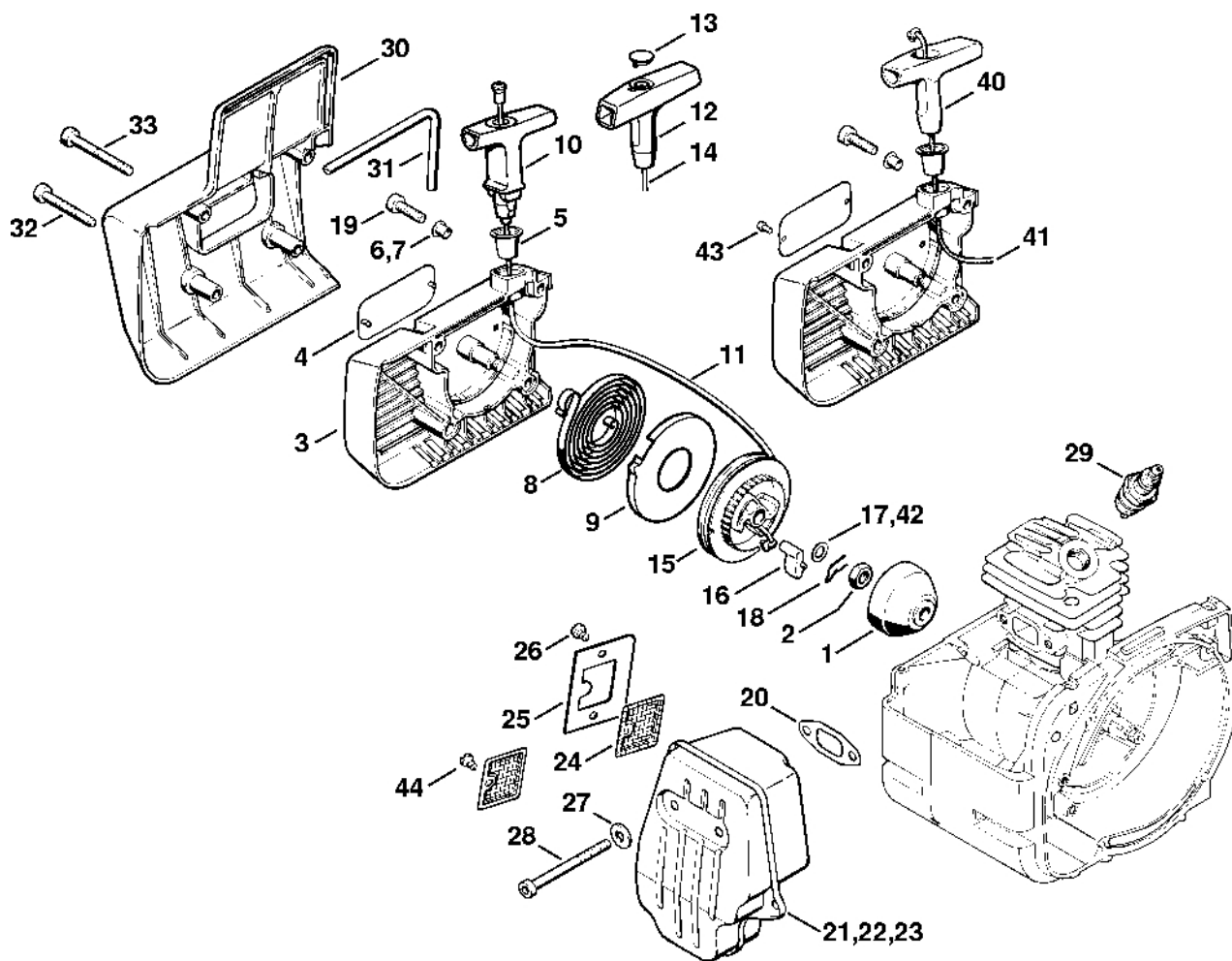
# Kryt, válec



# Kryt, válec

#	Číslo dílu	Popis	Množství	Obsahuje jeden nebo více položek	Poznámky
1	4119 020 2107	Karter klikové hřídele	1	2 - 7	
2	9371 470 2610	Válcový čep 5x18	2		
3	1110 122 3900	Úhlová spojka	1		
4	9503 003 0240	Kuličkové ložisko s drážkou 6201	2		
5	9456 621 3600	Pojistný kroužek 32x1,2	1		
6	9022 371 1020	Válcový šroub IS-M5x20	5		
7	4119 029 0500	Těsnění	1		
8	9640 003 1190	Těsnící kroužek 12x20x5	1		
9	9640 003 1280	Těsnící kroužek 12x32x7	1		
10	4119 030 0400	Kliková hřídel	1		
11	1120 036 8500	Půlměsíkový klín 2x3,7	1		
12	4119 029 2300	Těsnění válce	1		
13	9512 003 2340	Jehličková klec 10x14x13	1		
15	4119 020 1207	Válec s pístem Ø 40 mm	1	18, 20 - 23	
18	4119 030 2004	Píst Ø 40 mm	1	20 - 22	
20	4119 034 3003	Pístní kroužek Ø 40x1,5 mm	2		
21	4119 034 1500	Pístní hřídel 10x6,5x28	1		
22	9463 650 1000	Zajišťovací prstenec 10	2		
23	9022 371 1050	Válcový šroub IS-M5x25	4		
24	9022 371 1020	Válcový šroub IS-M5x20	4		
25	4119 700 8400	Podpěra	1	26	
26		Trubkový nýt 6,5x0,5x5,8	2		
27	9022 341 0980	Válcový šroub IS-M5x16	2		
28	4119 149 0600	Těsnění tlumiče	1		
	4119 007 1051	Sada těsnění	1	7 - 9, 12, 28	
	4119 007 1052	Sada těsnění	1	7, 12, 28	dodáváno pouze v Brazílii

# Odpalovací zařízení, tlumič



324ET051 SC

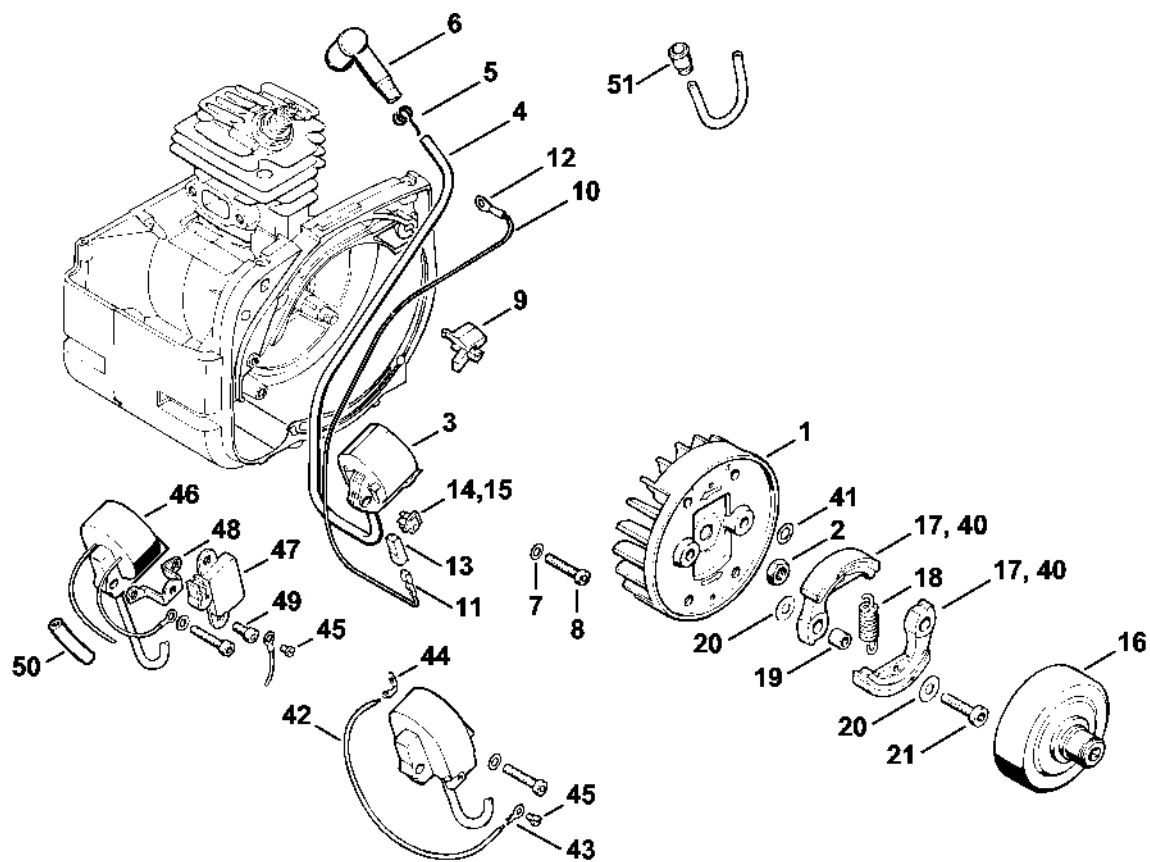
# Odpalovací zařízení, tlumič

#	Číslo dílu	Popis	Množství	Obsahuje jeden nebo více článků	Poznámky
1	4223 195 0600	Kolo startovacího mechanismu	1		
2	9210 261 1140	Šestihranná matice M8x1	1		
3	4119 190 0401	Kryt startéru	1	4 - 6	
4	0000 967 2035	Emblém STIHL	1		
5	1110 084 9102	Pouzdro	1		
6	0000 084 0700	Nýt	4		
7	9416 868 6630	Trubkový nýt 6,5x0,5x6,8	4		
8	4116 190 0600	Vratná pružina	1	9	
9	1118 195 0300	Pouzdro pružiny	1		dodáváno pouze v Brazílii
10	1128 190 3400	Rukojeť ElastoStart Ø 3,5 mm	1	11	
11	1128 190 2900	Spouštěcí kabel Ø 3,5 mm	1		
	0000 930 2267	Spouštěcí kabel Ø 3,5 mm / 28 kusů	1		
12	0000 190 3401	Rukojeť ElastoStart Ø 3,5 mm	1	13, 14	BR
13	0000 195 7001	Krytka	1		BR
14	1113 195 8200	Spouštěcí kabel Ø 3,5x960 mm	1		BR
15	4119 195 0400	Kladka	1		
16	4116 195 7200	Ráčna	1		
17	0000 958 0923	Podložka	1		
18	1118 195 3500	Pružina	1		
19	9022 371 1020	Válcový šroub IS-M5x20	6		
20	4119 149 0600	Těsnění tlumiče výfuku	1		
21	4119 140 0605	Tlumič výfuku	1		
23	4119 140 0600	Tlumič	1	24 - 26	USA, AUS, CDN
24	4119 141 9000	Tabulka	1		
25	4119 145 3000	Rám	1		

# Odpalovací zařízení, tlumič

#	Číslo dílu	Popis	Množství	Obsahuje jeden nebo více článků	Poznámky
26	9099 021 0810	Parkerův šroub 4,2x9,5	2		
27	9307 021 0120	Podložka 5,3	2		
28	9022 341 1150	Válcový šroub IS-M5x65	2		
29	0000 400 7000	Svíčka NGK BPMR7A	1		
29	1110 400 7005	Svíčka Bosch WSR 6 F	1		
30	4119 007 1022	Sada krycích desek	1	31 - 33	
31	4119 195 6200	Hadice	1		
32	9022 341 1090	Válcový šroub IS-M5x40	2		
33	9022 341 1220	Válcový šroub IS-M5x48	2		
40	1121 195 3400	Rukojeť Do sériového čísla: 032735493	1		
41	1113 195 8200	Startovací kabel Ø 3,5x960 mm Do sériového čísla: 032735493	1		
	0000 930 2203	Spouštěcí kabel Ø 3,5 mm x 30,5 m Do sériového čísla: 032735493	1		
	0000 930 2212	Spouštěcí kabel Ø 3,5 mm x 60,8 m	1		
42	0000 958 0806	Podložka Do sériového čísla: 023017236	1		
43	0000 974 1000	Nýt s kulatou hlavou 3x6 Do sériového čísla: 023017236	2		
44	9099 021 2330	Parkerova šroub 3,5x6,5	1		

# Zapalovací zařízení



324ET057 SC

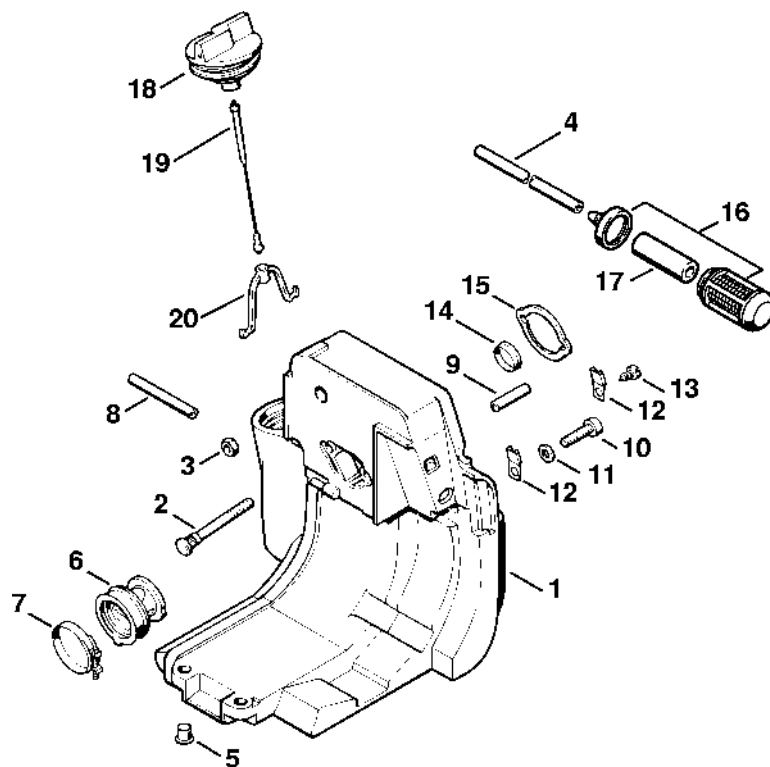
# Zapalovací zařízení

#	Číslo dílu	Popis	Množství	Obsahuje jeden nebo více článků	Poznámky
1	4119 400 1201	Rotor	1		
2	9210 261 1140	Šestihranná matice M8x1	1		
3	0000 400 1306	Zapalovací modul	1	4, 11, 13, 14	
3	4119 400 1306	Zapalovací modul	1	4	dodáváno pouze v Brazílii
4		Zapalovací kabel 295 mm	1		
	0000 405 0600	Zapalovací kabel 1 m	1		
	0000 930 2251	Zapalovací kabel 10 m	1		
5	0000 998 0606	Ohnutá pružina	1		
6	1106 405 1000	Kontakt zapalovacího kabelu	1		
7	9291 021 0121	Podložka 5,3	2		
8	9022 371 0710	Válcový šroub IS-M4x20	2		
9	4119 405 1900	Upevňovací úchyt	1		
10	4119 440 1107	Zkratovací kabel	1	11 - 13	
11	0751 030 8958	Zásuvný klip 4,8-1	1		
12	0751 030 8950	Kabelová svorka A 4-1	1		
13	0751 030 8470	Přípojka	1		
14	0000 448 1203	Kabelová spona	1		
15	0000 448 1200	Kabelová spona	1		
16	4119 160 2906	Spojková zvonka	1		
17	4119 160 2001	Spojka	1	18	
18	0000 997 6205	Napínací pružina	1		
19	0000 961 0505	Kroužek	2		
20	0000 958 0609	Podložka	4		
21	9022 341 1350	Válcový šroub IS-M6x25	2		
40	4119 160 2000	Spojka Do sériového čísla: 028469095	1	18	

# Zapalovací zařízení

#	Číslo dílu	Popis	Množství	Obsahuje jeden nebo více článků	Poznámky
41	9291 021 0180	Podložka 8,4 Do sériového čísla: 026726545	1		
42	4119 440 1105	Zkratovací kabel Do sériového čísla: 026726545	1	43, 44	
43	0751 030 8951	Kabelová spojka A3-1 Do sériového čísla: 026726545	1		
44	0751 030 8950	Kabelová spojka A 4-1 Do sériového čísla: 026726545	1		
45	9041 216 0300	Válcový šroub M3x4 Do sériového čísla: 026726545	1		
46	4119 400 1301	Zapalovací cívka s přerušovačem Do sériového čísla: 025484443	1	4 - 6	
47	4119 400 1000	Distribuční zařízení Do sériového čísla: 025484443	1		
48	4119 400 2400	Ovládací konzole Do sériového čísla: 025484443	1		
49	9022 313 0650	Válcový šroub IS-M4x10 Do sériového čísla: 025484443	2		
50	4119 442 0400	Hadice Do sériového čísla: 025484443	1		
51	0000 989 1010	Ochranná objímka	1		

# Kryt nádrže

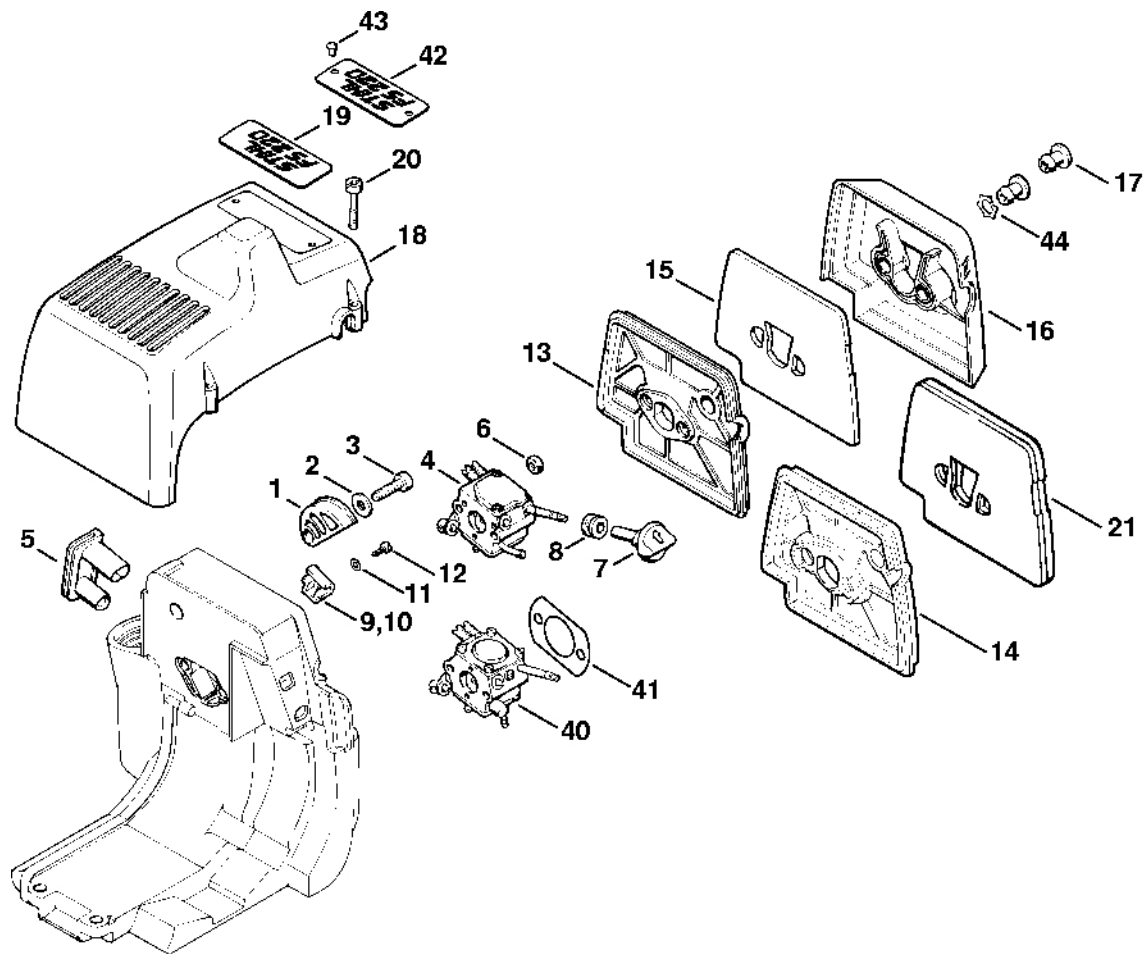


323ET028 SC

# Kryt nádrže

#	Číslo dílu	Popis	Množství	Obsahuje jeden nebo více článků	Poznámky
1	4119 350 0800	Kryt nádrže	1	2 - 5	
2	1121 122 6600	Šroub s podložkou	2		
3	9210 260 0700	Šestihranná matice M5	1		
4		Trubka 3,1x5,7x240 mm, R3	1		
	0000 930 2803	Hadice 3,1 x 5,7 mm x 1 m, R3	1		
	0712 923 8004	Hadice 3,1 x 5,7 mm x 10 m, R3	1		
5	0000 084 0700	Nýt	4		
6	4119 141 2200	Ohyb	1		
7	9771 021 2550	Svorka Ø 32x5	1		
8		Hadice 3,1x5,7x53 mm, R3	1		
9		Hadice 3,1 x 5,7 x 27 mm, R3	1		Karburátor C1S-S3E
9		Hadice 3,1x5,7x22 mm, R3	1		Karburátor WT-223
	0000 930 2803	Hadice 3,1 x 5,7 mm x 1 m, R3	1		
	0712 923 8004	Hadice 3,1 x 5,7 mm x 10 m, R3	1		
10	9022 371 1020	Válcový šroub IS-M5x20	4		
11	9291 021 0120	Podložka 5,3	1		
12	4119 431 6700	Zásuvný klip	2		
13	9099 021 0810	Parkerova šroub 4,2x9,5	1		
14	1113 141 1805	Pouzdro	1		
15	1121 121 8600	Podložka	1		
16	0000 350 3502	Sací síto	1	17	
17	0000 358 1800	Filtr	1		
18	4116 350 0502	Zátka nádrže	1	19, 20	
19	0000 350 0900	Lano	1		
20	0000 353 0600	Crochet	1		

# Vzduchový filtr



324ET039 SC

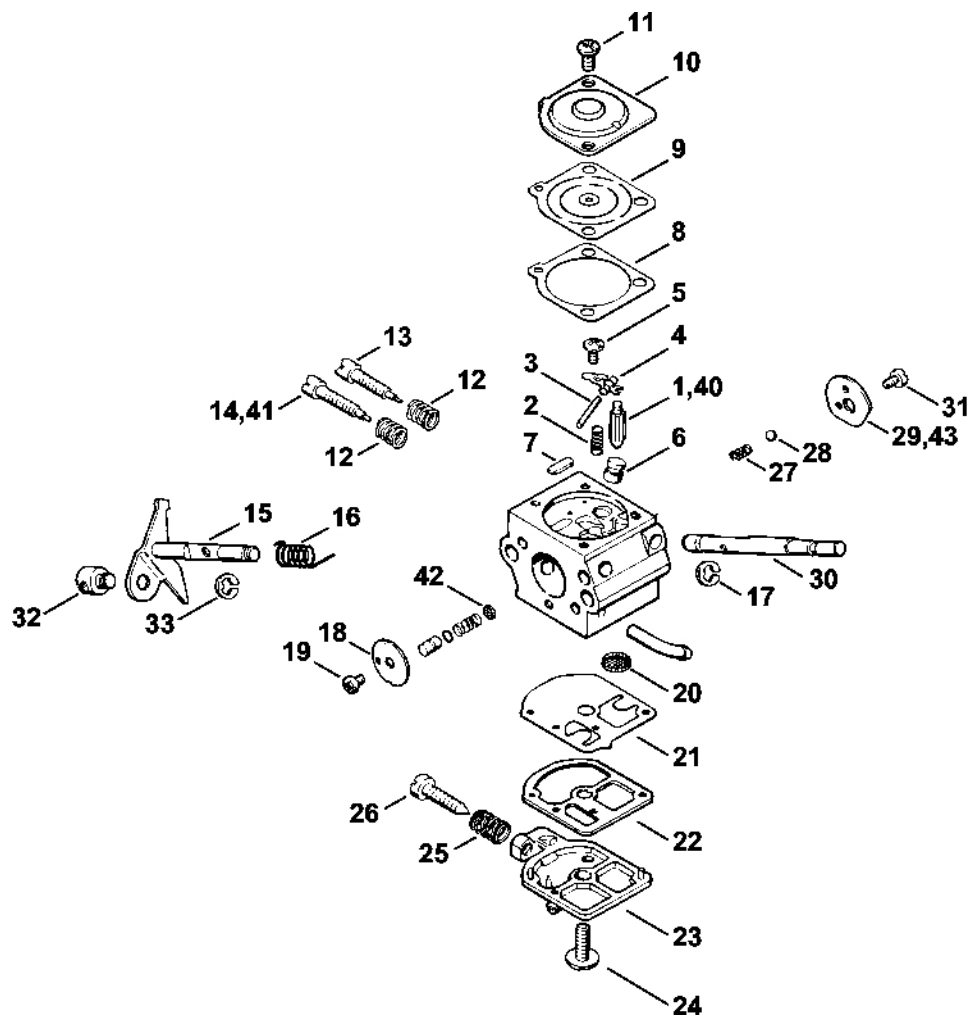
# Vzduchový filtr

#	Číslo dílu	Popis	Množství	Obsahuje jeden nebo více článků	Poznámky
1	4119 182 7600	Upínací díl	1		
2	9307 021 0120	Podložka 5,3	1		
3	9022 371 1020	Válcový šroub IS-M5x20	1		
4	4119 120 0602	Karburátor C1S-S3H	1		dodáván pouze v Brazílii
5	4119 123 7501	Přírubová trubka	1		
6	9210 260 0700	Šestihranná matice M5	2		
7	4119 182 9500	Nastavovací knoflík	1		
8	4119 182 0700	Pouzdro	1		
9	4119 182 2102	Držák kabelu	1		
10	4119 182 2100	Držák kabelu Do sériového čísla: 354341645	1		
11	9294 021 0080	Podložka 3,2	1		
12	9099 021 1760	Parkerův šroub 2,9x9,5	1		
14	4119 120 1606	Vzduchový filtr	1		
15	4119 141 0300	Dodatečný vzduchový filtr	1		
16	4119 141 1005	Kryt karburátoru	1		
17	4119 141 8302	Zajišťovací matice	2		
18	4119 084 0900	Kryt	1		
19	4119 967 1506	Registrační značka FS 280	1		
20	9025 313 0741	Válcový šroub M4x25	4		
21	4119 141 1700	Plochý filtrační prvek	1		
40	4119 120 0604	Karburátor WT-223A Do sériového čísla: 238337990	1		
41	4119 122 1701	Rozpěrný plech Do sériového čísla: 238337990	1		
42	4119 967 1500	Matricová deska FS 220 Do sériového čísla: 031103921	1		

# Vzduchový filtr

#	Číslo dílu	Popis	Množství	Obsahuje jeden nebo více článků	Poznámky
	4119 967 1502	Matriční značka FS 280 Do sériového čísla: 031103921	1		
	4119 967 1503	Matriční značka FS 220 K Do sériového čísla: 031103921	1		
	4119 967 1504	Matriční značka FS 280 K Do sériového čísla: 031103921	1		
<b>43</b>	0000 974 1000	Nýt s kulatou hlavou 3x6 Do sériového čísla: 031103921	2		
<b>44</b>	4119 141 8200	Ozubený kroužek Do sériového čísla: 023585420	2		

# Karburátor C1S-S3



324ET062 SC

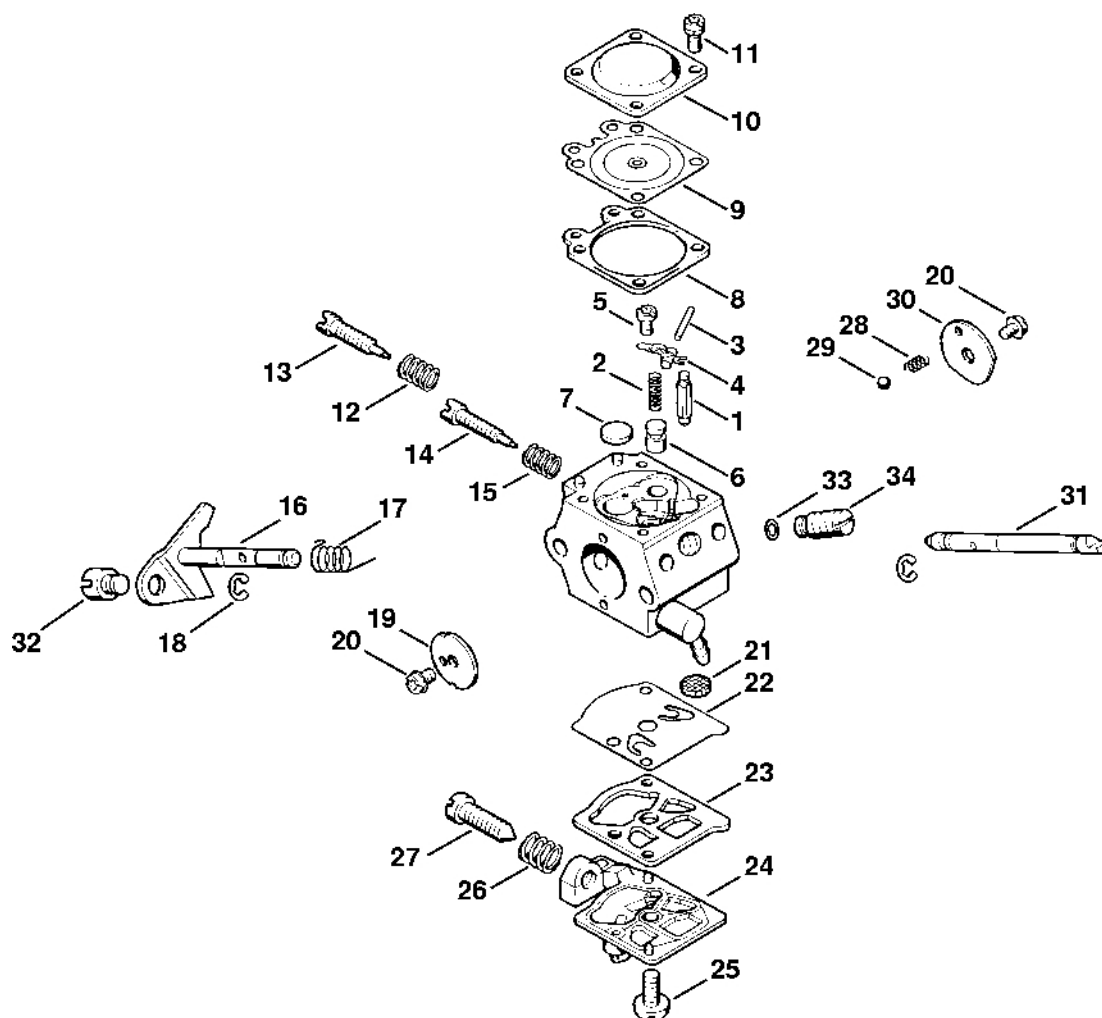
# Karburátor C1S-S3

#	Číslo dílu	Popis	Množství	Obsahuje jeden nebo více článků	Poznámky
	4119 120 0602	Karburátor C1S-S3H	1	1 - 32	
1	Z000 018 Z000	Vstupní tryska	1		
2	1120 122 3004	Pružina	1		
3	1120 121 9200	Osa	1		
4	1120 121 5000	Páka pro nastavení přívodu	1		
5	1120 122 6600	Šroub s podložkou	1		
6	4119 121 5400	Tryska s ventilem	1		
7	4119 121 0700	Uzavírací deska	1		
8	1120 129 0902	Těsnění	1		
9	1120 121 4700	Regulační membrána	1		
10	1123 121 0801	Kryt	1		
11	4132 122 6600	Šroub s podložkou	2		
12	1120 122 3005	Pružina	2		
13	4119 122 6702	Šroub H pro vysoké otáčky	1		
14	4119 122 6802	Šroub L pro bohatou směs při volnoběhu	1		
15	4119 120 7101	Motýlová osa s pákou	1		
16	4119 122 3000	Ohnutá pružina	1		
17	1125 122 9001	Pojistný kroužek	1		
18	1120 121 3301	Křídlová matice	1		
19	1120 122 7400	Šrouby s kulatou hlavou	1		
20	1120 121 7800	Síto	1		
21	4119 121 4800	Membrána čerpadla	1		
22	1120 129 0901	Těsnění	1		
23	4119 121 0800	Víko	1		
24	1120 122 7800	Šroub s polokruhovou hlavou	1		
25	1120 122 3003	Pružina	1		

# Karburátor C1S-S3

#	Číslo dílu	Popis	Množství	Obsahuje jeden nebo více článků	Poznámky
<b>26</b>	1120 122 6200	Šroub pro nastavení volnoběžných otáček	1		
<b>27</b>	4119 122 3002	Pružina	1		
<b>28</b>	4119 122 4200	Kulička	1		
<b>29</b>	4119 121 2901	Startovací klapka	1		
<b>30</b>	4119 121 3000	Osa startovací klapky	1		
<b>31</b>	1125 122 7403	Šroub s kulatou hlavou	1		
<b>32</b>	4119 121 8900	Šroub	1		
<b>33</b>	1120 122 9000	Pojistný kroužek	1		
	4119 007 1060	Sada dílů karburátoru	1	8, 9, 21, 22	
		Karburátor C1S-S2	1	40 - 43	
<b>40</b>	1110 121 5100	Vstupní tryska	1		
<b>41</b>	1120 122 6801	Šroub L pro bohatost při volnoběhu	1		
<b>42</b>	1120 121 7801	Síto	1		
<b>43</b>	4119 121 2900	Startovací klapka	1		

# Karburátor WT-223 # 2 38 337 990



324ET037 SC

# Karburátor WT-223 # 2 38 337 990

#	Číslo dílu	Popis	Množství	Obsahuje jeden nebo více článků	Poznámky
	4119 120 0604	Karburátor WT-223A Do sériového čísla: 238337990	1	1 - 34	
1	4116 121 5100	Vstupní tryska Do sériového čísla: 238337990	1		
2	1120 122 3001	Pružina Do sériového čísla: 238337990	1		
3	1113 121 9200	Osa Do sériového čísla: 238337990	1		
4	1113 121 5000	Páka pro nastavení přívodu vzduchu Do sériového čísla: 238337990	1		
5	1114 122 7400	Šroub s kulatou hlavou Do sériového čísla: 238337990	1		
6	1120 121 5405	Tryska s ventilem Do sériového čísla: 238337990	1		
7	4117 122 9402	Zátka Do sériového čísla: 238337990	1		
8	1120 129 0900	Těsnění Do sériového čísla: 238337990	1		
9	1113 121 4705	Regulační membrána Do sériového čísla: 238337990	1		
10	1113 121 0800	Kryt Do sériového čísla: 238337990	1		
11	1106 122 7400	Šrouby s kulatou hlavou Do sériového čísla: 238337990	4		
12	4117 122 3007	Pružina Do sériového čísla: 238337990	1		
13	1118 122 6700	Šroub H pro bohatou směs při vysokých otáčkách Do sériového čísla: 238337990	1		
14	4119 122 6801	Šroub L pro bohatou směs při volnoběhu Do sériového čísla: 238337990	1		
15	1115 122 3002	Pružina Do sériového čísla: 238337990	1		

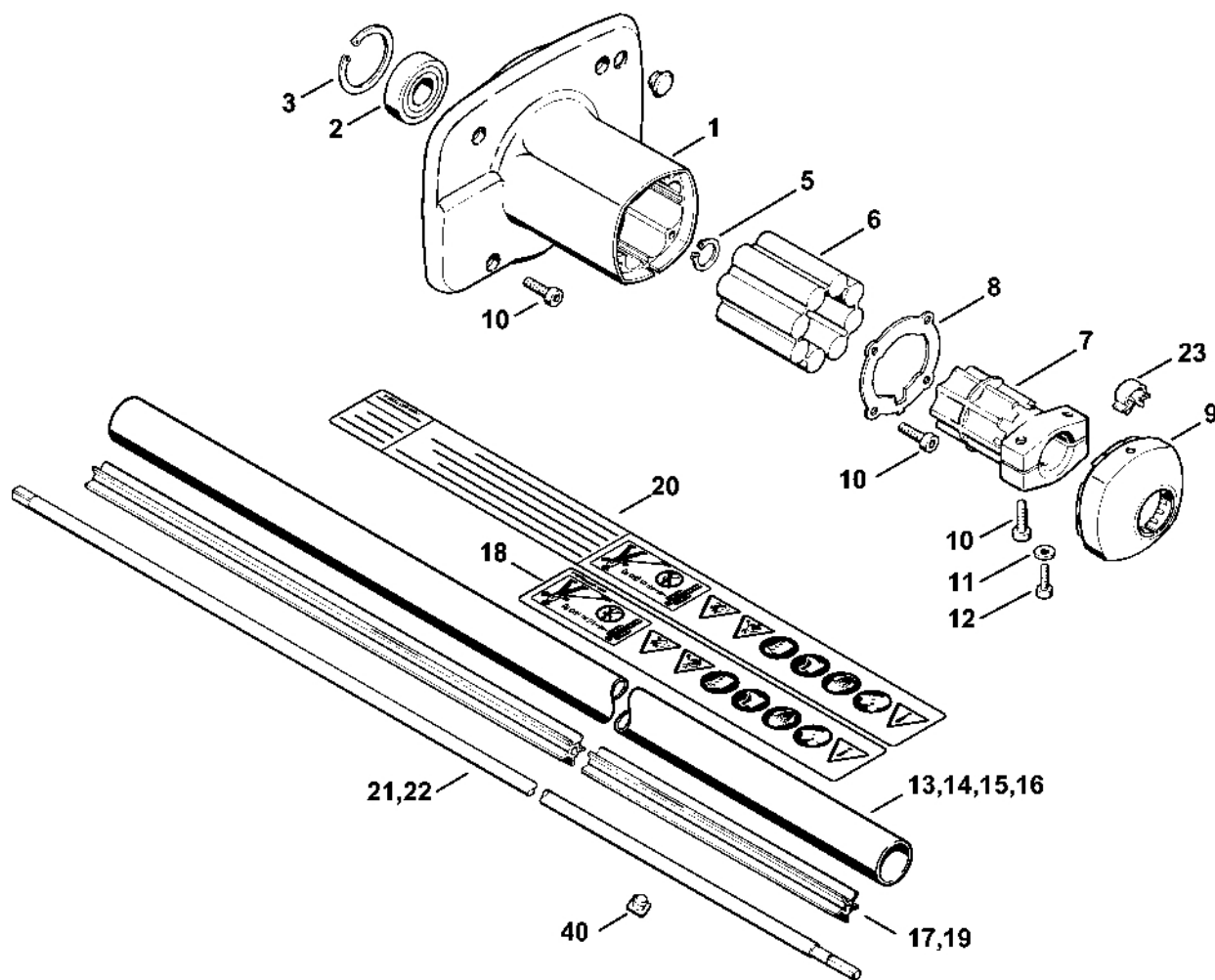
# Karburátor WT-223 # 2 38 337 990

#	Číslo dílu	Popis	Množství	Obsahuje jeden nebo více článků	Poznámky
16	4119 120 7102	Osa motýlku s pákou Do sériového čísla: 238337990	1		
17	4119 122 3200	Ohnutá pružina Do sériového čísla: 238337990	1		
18	1117 122 9000	Pojistný kroužek Do sériového čísla: 238337990	2		
19	1121 121 3301	Křídlo Do sériového čísla: 238337990	1		
20	1110 122 7400	Šrouby s kulatou hlavou Do sériového čísla: 238337990	2		
21	1114 121 7800	Síto Do sériového čísla: 238337990	1		
22	1121 121 4801	Membrána čerpadla Do sériového čísla: 238337990	1		
23	1120 129 0905	Těsnění Do sériového čísla: 238337990	1		
24	4119 120 0800	Víko Do sériového čísla: 238337990	1		
25	1114 122 7100	Šroub Do sériového čísla: 238337990	1		
26	4117 122 3006	Pružina Do sériového čísla: 238337990	1		
27	4117 122 6200	Šroub pro nastavení volnoběžných otáček Do sériového čísla: 238337990	1		
28	1116 122 3000	Pružina Do sériového čísla: 238337990	1		
29	1116 122 4200	Kulička Do sériového čísla: 238337990	1		
30	1123 121 2901	Startovací klapka Do sériového čísla: 238337990	1		
31	4126 121 3000	Osa startovací klapky Do sériového čísla: 238337990	1		

# Karburátor WT-223 # 2 38 337 990

#	Číslo dílu	Popis	Množství	Obsahuje jeden nebo více článků	Poznámky
<b>32</b>	4117 121 8900	Šroub Do sériového čísla: 238337990	1		
<b>33</b>	4130 121 8600	Podložka Do sériového čísla: 238337990	1		
<b>34</b>	4119 120 8700	Regulační ventil Do sériového čísla: 238337990	1		
	4119 007 1061	Sada dílů karburátoru Do sériového čísla: 238337990	1	8, 9, 22, 23	

# Spojovací skříň, kompletní trubk

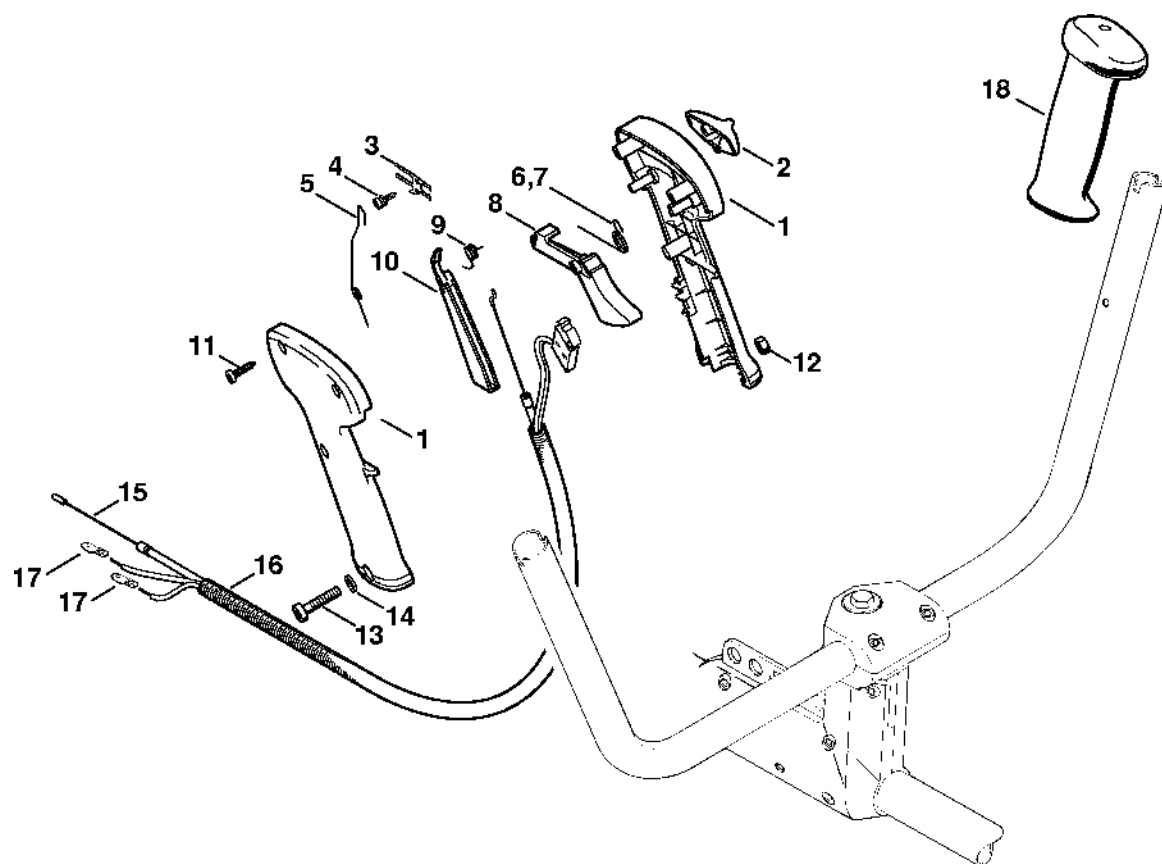


324ET003.SC

# Spojovací skříň, kompletní trubk

#	Číslo dílu	Popis	Množství	Obsahuje jeden nebo více článků	Poznámky
1	4119 161 0501	Spojovací skříň	1		
2	9503 003 6650	Kuličkové ložisko s drážkou 6203-2RS	1		
3	9456 621 4330	Pojistný kroužek 40x1,75	1		
5	9455 621 1800	Pojistný kroužek 17x1	1		
6	4119 791 9300	Gumový díl	1		
7	4119 791 7200	Pouzdro	1		
8	4119 792 6900	Podložka	1		
9	4119 162 2800	Krytka	1		
10	9022 371 1020	Válcový šroub IS-M5x20	10		
11	9307 021 0100	Podložka 4,3	1		
12	9022 313 0680	Válcový šroub IS M4x16	1		
13	4119 710 7104	Kompletní trubka Ø 28 mm x 1,55 m	1	17, 18	
15	4119 710 7100	Kompletní trubka Ø 28 mm x 1,55 m	1	17, 20	USA
17	4119 711 7301	Pouzdro	1		
18	0000 967 7253	Výstražný piktogram FS	1		
20	0000 967 7254	Výstražný piktogram FS	1		USA
21	4119 711 3201	Hnací hřídel	1		
	0781 120 1110	Multifunkční mazivo 225 g	1		
23	4119 791 9400	Kabelový svazek	1		
40	4119 711 2100	Zátka	1		

# Ovládací páka

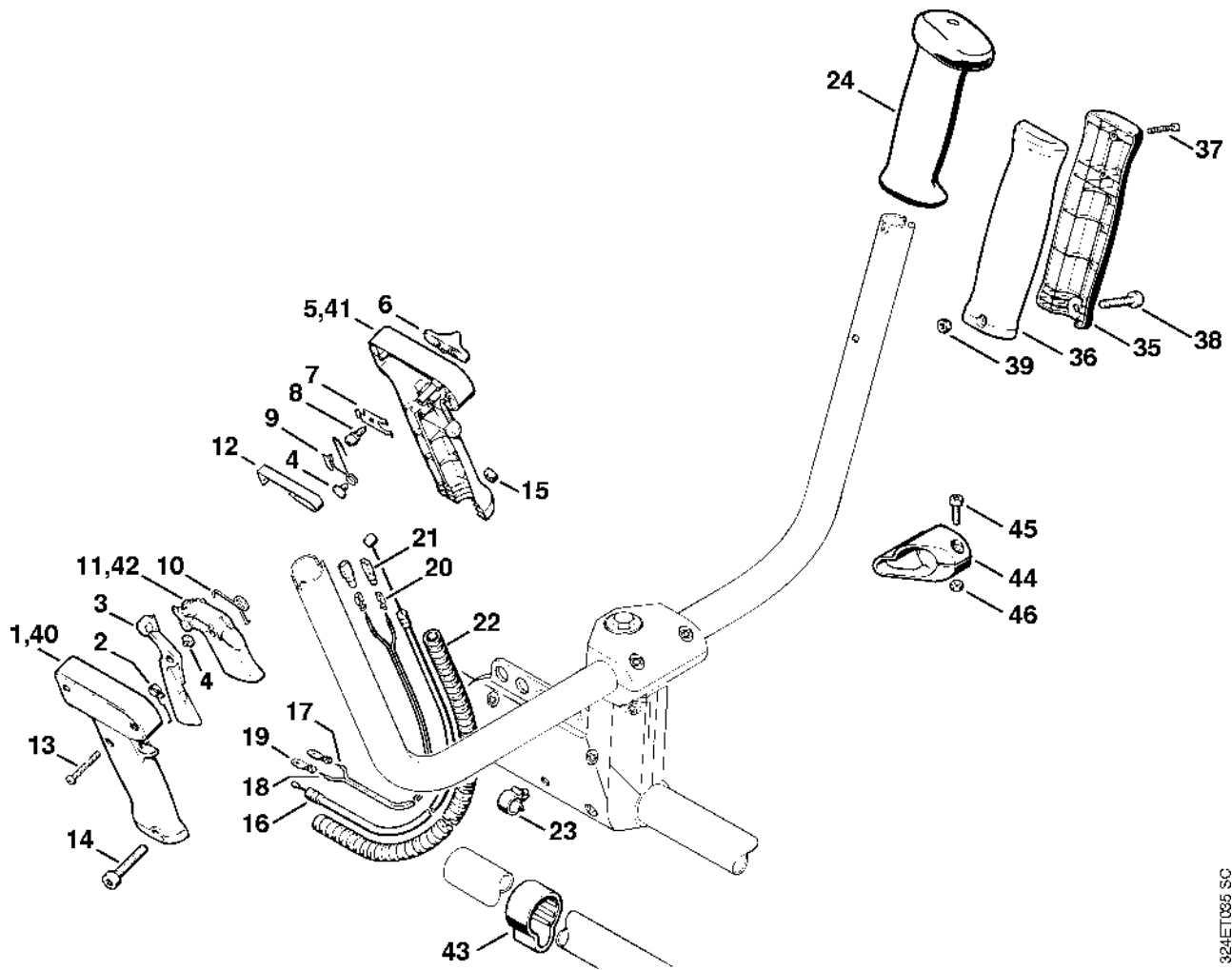


324ET050 SC

# Ovládací páka

#	Číslo dílu	Popis	Množství	Obsahuje jeden nebo více článků	Poznámky
	4140 790 1304	Ovládací rukojeť	1	1 - 13	
<b>1</b>	4140 790 0301	Rukojeť	1		
<b>2</b>	4128 182 1700	Kombinovaný posuvník	1		
<b>3</b>	4128 182 4201	Záchytná pružina	1		
<b>4</b>	4128 182 6200	Šroub s podložkou	1		
<b>5</b>	4128 182 4502	Ohnutá pružina	1		
<b>6</b>	4128 182 4504	Ohnutá pružina	1		
<b>7</b>	4128 182 4500	Ohnutá pružina	1		
<b>8</b>	4128 182 1000	Páčka plynu	1		
<b>9</b>	4128 182 4501	Ohnutá pružina	1		
<b>10</b>	4128 182 0800	Zarážková páka	1		
<b>11</b>	9074 478 3025	Válcový šroub IS-P4x16	3		
<b>12</b>	9214 320 0700	Bezpečnostní matice M5	1		
<b>13</b>	9022 346 1070	Válcový šroub IS-M5x30	1		
<b>14</b>	9291 021 0120	Podložka 5,3	1		
<b>15</b>	4119 180 1103	Kabel ovládání plynu	1	16, 17	
<b>16</b>		Hadice 830 mm	1		
	4203 711 7201	Hadice 960 mm	1		
<b>17</b>	0751 030 8454	Plochá zástrčka	2		
<b>18</b>	4128 791 0300	Levá rukojeť	1		

# Ovládací páka # 3 54 341 645 (20.2002)



324ET05 SC

# Ovládací páka # 3 54 341 645 (20.2002)

#	Číslo dílu	Popis	Množství	Obsahuje jeden nebo více článků	Poznámky
	4119 790 1302	Ovládací rukojeť Do sériového čísla: 354341645	1	1 - 15	
1	4119 791 0801	Vnější držák rukojeti Do sériového čísla: 354341645	1		
2	4126 182 4506	Ohnutá pružina Do sériového čísla: 354341645	1		
3	4126 182 0800	Zarážková páka Do sériového čísla: 354341645	1		
4	4126 182 6210	Šroub s podložkou Do sériového čísla: 354341645	2		
5	4119 791 0811	Vnitřní úchyt Až do sériového čísla: 354341645	1		
6	4126 182 1700	Kombinovaný posuvník Do sériového čísla: 354341645	1		
7	4126 182 4700	Záchytná pružina Do sériového čísla: 354341645	1		
8	4126 182 6200	Šroub s podložkou Do sériového čísla: 354341645	1		
9	4126 442 1600	Spojovací pružina Do sériového čísla: 354341645	1		
10	4126 182 4500	Ohnutá pružina Do sériového čísla: 354341645	1		
11	4126 182 1001	Páčka plynu Do sériového čísla: 354341645	1		
12	4126 442 1610	Spojovací pružina Do sériového čísla: 354341645	1		
13	9099 021 1890	Šroub Parker 2,9x25 Do sériového čísla: 354341645	3		
14	9022 346 1070	Válcový šroub IS-M5x30 Do sériového čísla: 354341645	1		
15	9210 260 0700	Šestihranná matice M5 Do sériového čísla: 354341645	1		

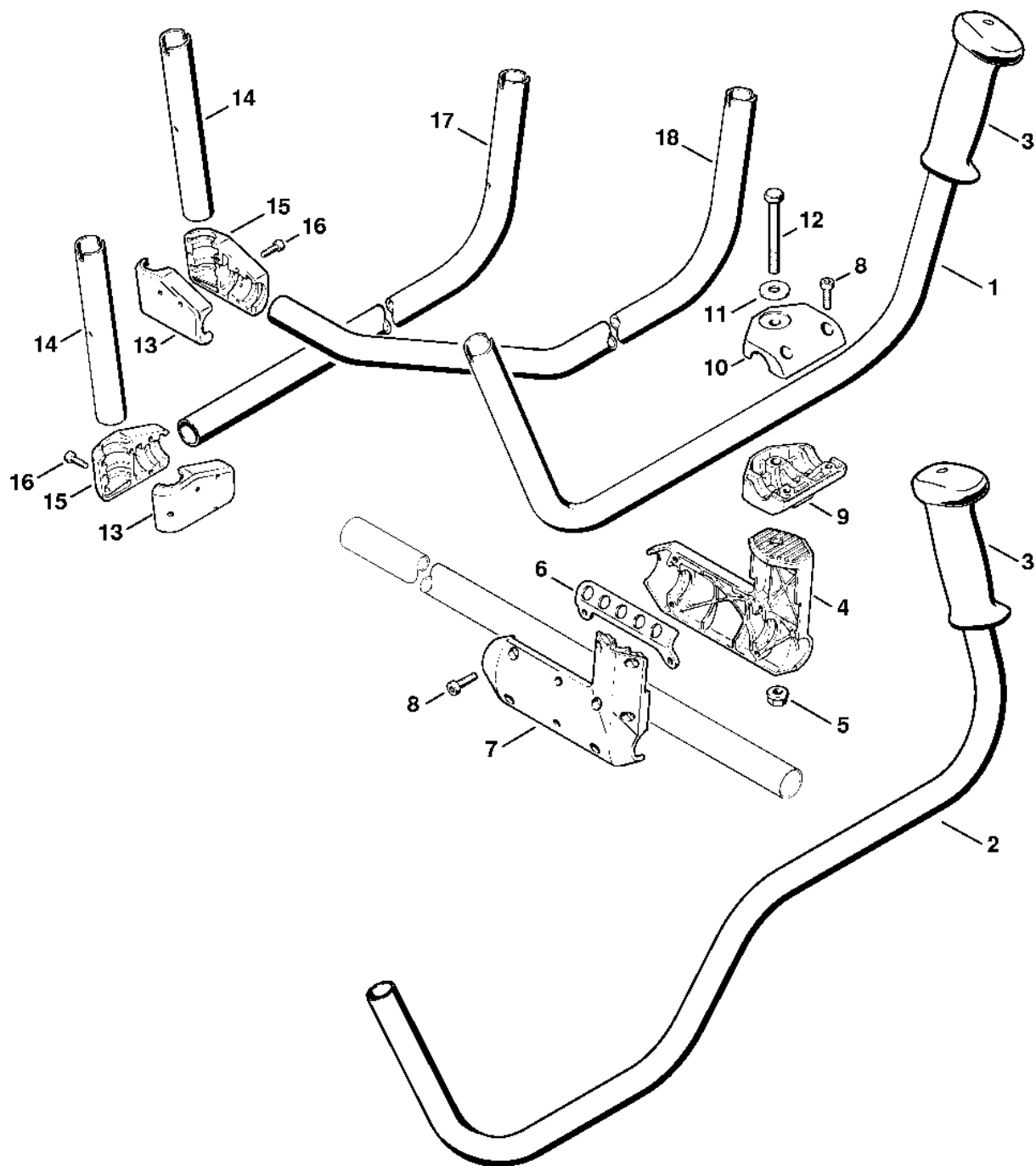
# Ovládací páka # 3 54 341 645 (20.2002)

#	Číslo dílu	Popis	Množství	Obsahuje jeden nebo více článků	Poznámky
16	4119 180 1100	Kabel ovládání plynu Do sériového čísla: 354341645	1		
17		Kabel 990 mm Do sériového čísla: 354341645	1		
18		Kabel 1020 mm Do sériového čísla: 354341645	1		
	0751 010 1110	Kabel 10 m Do sériového čísla: 354341645	1		
19	0751 030 8454	Plochá zástrčka Do sériového čísla: 354341645	2		
20	0751 030 8957	Zásuvný klip 4,8-1/0,8 Do sériového čísla: 354341645	2		
21	0751 030 8470	Pouzdro Do sériového čísla: 354341645	2		
22		Hadice 820 mm Do sériového čísla: 354341645	1		
	4203 711 7201	Hadice 960 mm Do sériového čísla: 354341645	1		
23	4119 791 9400	Kabelová spona Do sériového čísla: 354341645	2		
24	4128 791 0300	Levá rukojeť Do sériového čísla: 354341645	1		
35	4119 791 0815	Vnější držák rukojeti	1		
36	4119 791 0805	Vnitřní držák kliky	1		
37	9099 021 1890	Parkerova šroub 2,9x25	1		
38	9022 341 1070	Válcový šroub IS-M5x30	1		
39	9210 260 0700	Šestihranná matice M5	1		
40	4119 791 0800	Držák vnější rukojeti Do sériového čísla: 020641848	1		
41	4119 791 0810	Vnitřní držák rukojeti Do sériového čísla: 020641848	1		

# Ovládací páka # 3 54 341 645 (20.2002)

#	Číslo dílu	Popis	Množství	Obsahuje jeden nebo více článků	Poznámky
42	4126 182 1000	Páčka plynu Do sériového čísla: 020641848	1		
43	4119 182 2105	Držák kabelu	2		
44	4119 791 5400	Podpěra	1		
45	9022 313 0680	Válcový šroub IS M4x16	1		
46	9210 260 0600	Šestihranná matice M4	2		

# Trubková rukoje

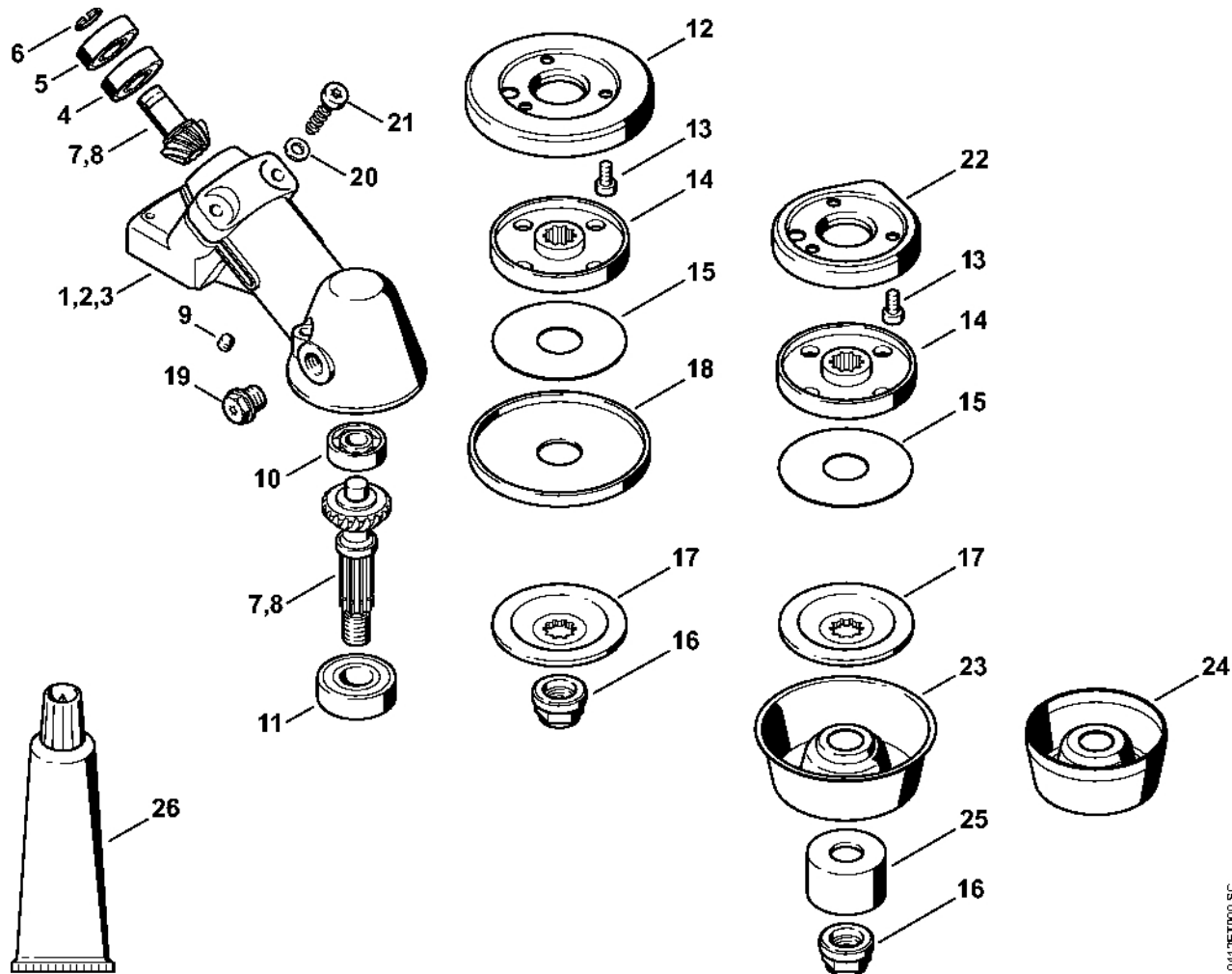


324ET052 SC

# Trubková rukoje

#	Číslo dílu	Popis	Množství	Obsahuje jeden nebo více článků	Poznámky
1	4119 790 1702	Trubková rukojeť	1	3	
3	4128 791 0300	Levá rukojeť	1		
4	4119 791 0605	Držák	1		
5	9220 260 1100	Šestihranná matice M8	1		
6	4119 716 2900	Tyč s otvory	1		
7	4119 791 0600	Držák	1		
8	9022 371 1020	Válcový šroub IS-M5x20	9		
9	4119 791 0615	Upínací držák	1		
10	4119 791 0610	Upínací držák	1		
11	9308 021 0180	Podložka 8,4	1		
12	4119 791 6100	Šestihranná šroub M8x70	1		

# Reduktor



0412ET000 SC

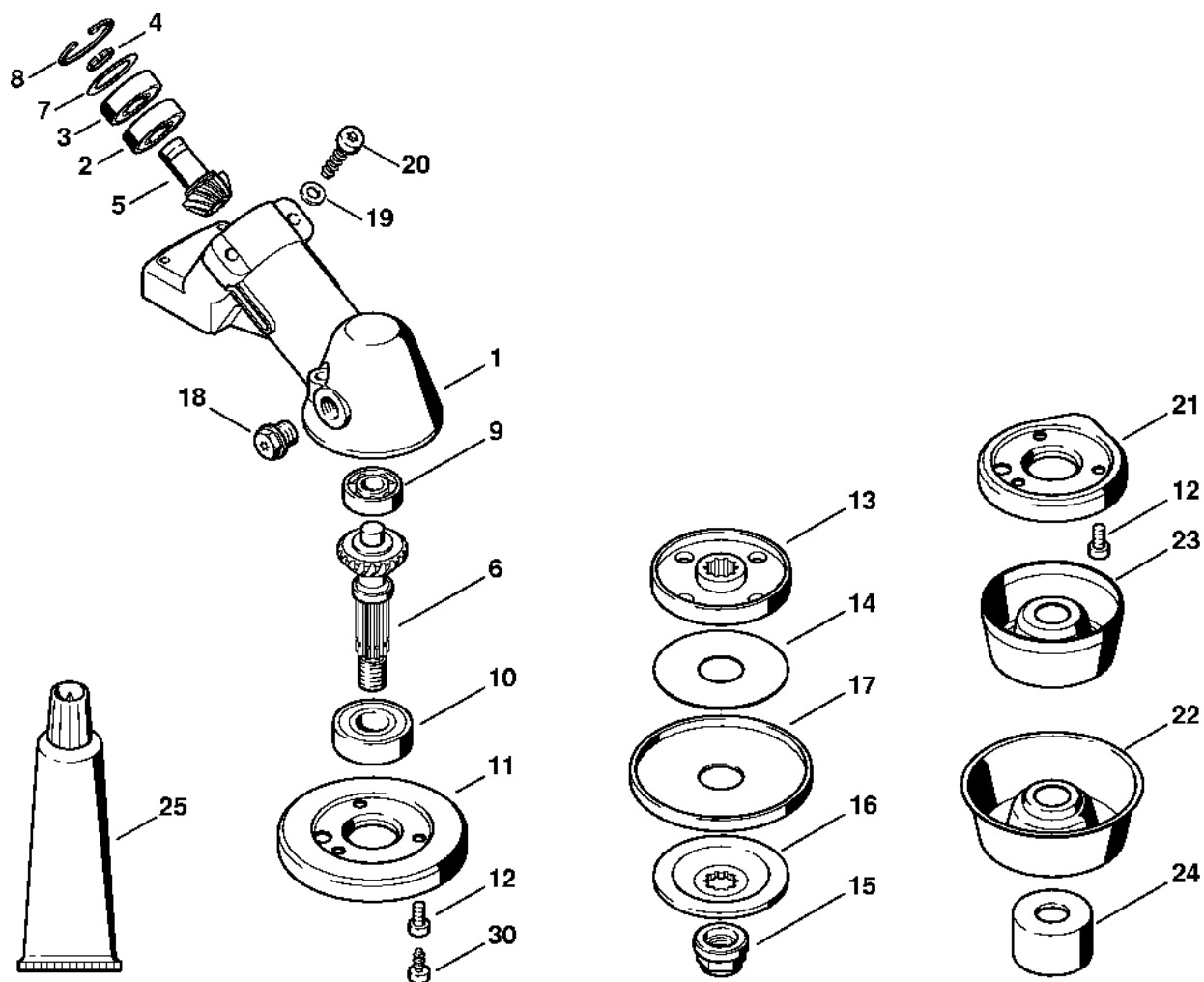
# Reduktor

#	Číslo dílu	Popis	Množství	Obsahuje jeden nebo více článků	Poznámky
1	4128 640 0101	Redukční ventil	1	3 - 7, 9 - 22	
2	4128 640 0106	Reduktor	1	3 - 6, 8 - 21	dodáváno pouze v Brazílii
3	4128 641 0351	Kryt reduktoru	1	9, 13	
4	9503 003 0210	Kuličkové ložisko s drážkou 6001	1		
5	9503 003 5180	Kuličkové ložisko s drážkou 6001-Z	1		
6	9455 621 1130	Pojistný kroužek 12x1	1		
7	4128 640 7302	Sada ozubených kol	1		
8	4128 640 7303	Sada ozubených kol	1		dodáváno pouze v Brazílii
9	0000 953 1001	Závitový čep M6	1		
10	9503 003 0102	Kuličkové ložisko s drážkou 6000	1		
11	9503 003 7450	Kuličkové ložisko s drážkou 6202-2RS	1		
12	4128 717 2704	Ochranný kroužek	1		
13	9022 399 0950	Válcový šroub IS M5x10	3		
14	4147 710 3800	Tlaková deska	1	15	
15	4116 717 2800	Ochranná podložka Ø 60 mm	1		
16	4119 642 7600	Matice s přírubou M12x1,5 vlevo	1		
17	4128 713 1600	Tlaková podložka	1		
18	4119 717 2800	Ochranná podložka	1		
19	4119 713 6500	Závitová zátka	1		
20	9291 021 0140	Podložka 6,4	2		
21	9075 478 4712	Válcový šroub IS-D6x28	2		
22	4128 717 2707	Ochranný kroužek	1		
23	4119 713 3100	Nosný disk	1		
24	4116 713 3100	Nosný disk	1		
25	4116 717 2702	Ochranný kroužek	1		

# Reduktor

#	Číslo dílu	Popis	Množství	Obsahuje jeden nebo více článků	Poznámky
<b>26</b>	0781 120 1117	Mazivo pro reduktor 80 g	1		

# Reduktor (12.2003)



256ET031 SC

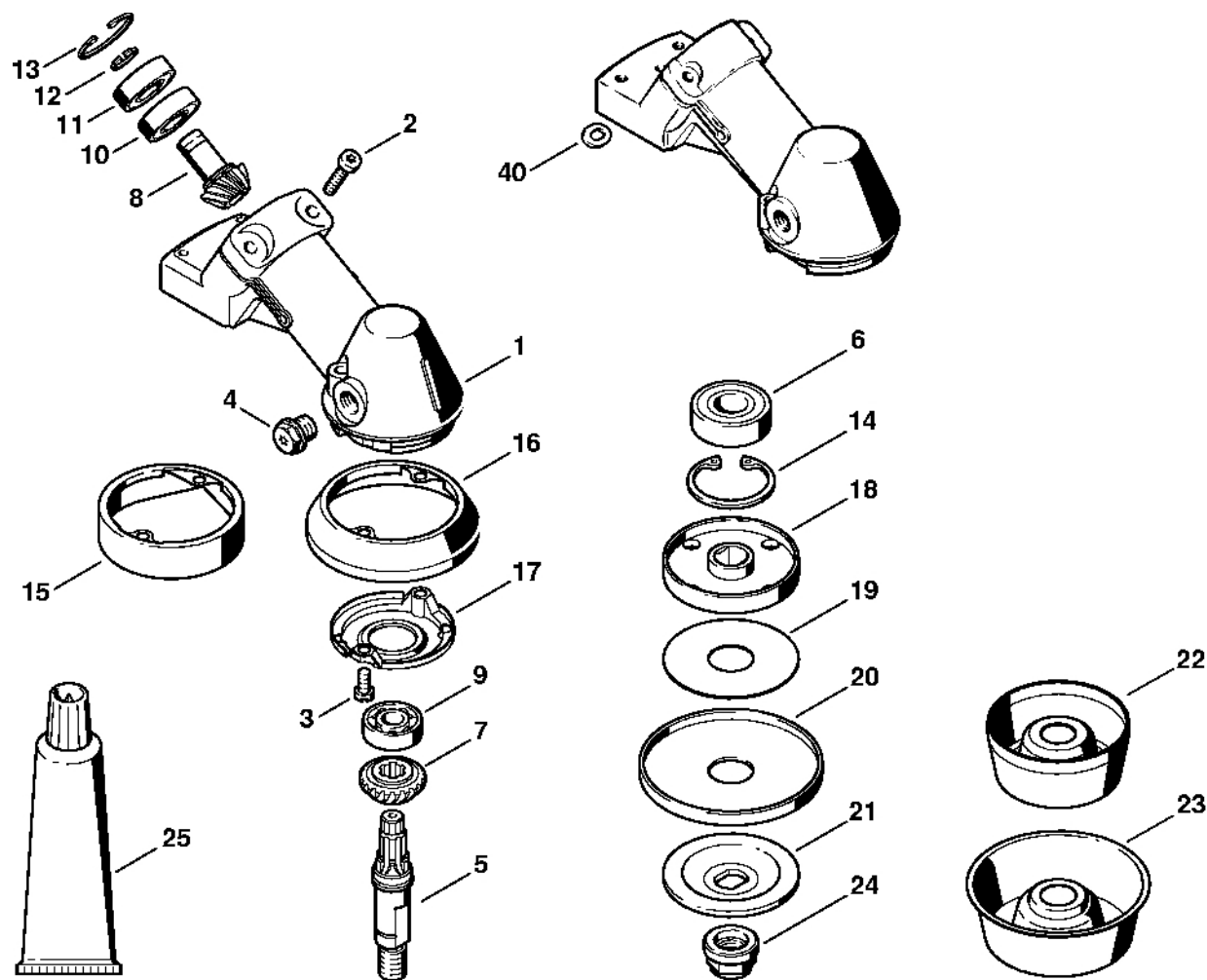
# Reduktor (12.2003)

#	Číslo dílu	Popis	Množství	Obsahuje jeden nebo více článků	Poznámky
	4128 640 0125	Redukční ventil	1	1 - 21	
<b>1</b>	4128 641 0350	Kryt reduktoru	1	12	
<b>2</b>	9503 003 0210	Kuličkové ložisko s drážkou 6001	1		
<b>3</b>	9503 003 5180	Kuličkové ložisko s drážkou 6001-Z	1		
<b>4</b>	9455 621 1130	Pojistný kroužek 12x1	1		
	4128 640 7301	Sada ozubených kol	1	5, 6	
<b>5</b>		Hnací ozubené kolo	1		
<b>6</b>		Výstupní hřídel	1		
<b>7</b>	9296 021 1681	Podložka 20x28x0,1	1		(množství podle potřeby)
<b>7</b>	9296 021 1685	Podložka 20x28x0,2	1		(množství podle potřeby)
<b>7</b>	9296 021 1687	Podložka 20x28x0,3	1		(množství podle potřeby)
<b>8</b>	9456 621 3100	Pojistný kroužek 28x1,2	1		
<b>9</b>	9503 003 0102	Kuličkové ložisko s drážkou 6000	1		
<b>10</b>	9503 003 7450	Kuličkové ložisko s drážkou 6202-2RS	1		
<b>11</b>	4128 717 2701	Ochranný kroužek	1		
<b>12</b>	9022 399 0950	Válcový šroub IS M5x10	3		
<b>13</b>	4147 710 3800	Tlaková deska	1	14	
<b>14</b>	4116 717 2800	Ochranná podložka Ø 60 mm	1		
<b>15</b>	4119 642 7600	Matice s přírubou M12x1,5 vlevo	1		
<b>16</b>	4128 713 1600	Tlaková podložka	1		
<b>17</b>	4119 717 2800	Ochranná podložka	1		
<b>18</b>	4119 713 6500	Závitová zátka	1		
<b>19</b>	9291 021 0140	Podložka 6,4	2		
<b>20</b>	9075 478 4712	Válcový šroub IS-D6x28	2		

# Reduktor (12.2003)

#	Číslo dílu	Popis	Množství	Obsahuje jeden nebo více článků	Poznámky
<b>21</b>	4128 717 2706	Ochranný kroužek	1		
<b>22</b>	4119 713 3100	Nosný disk	1		
<b>23</b>	4116 713 3100	Nosný disk	1		
<b>24</b>	4116 717 2702	Ochranný kroužek	1		
<b>25</b>	0781 120 1117	Mazivo pro reduktor 80 g	1		
<b>30</b>	9075 478 4095	Válcový šroub IS-D5x12	3		

# Reduktor # 3 42 828 253



324ET006 SC

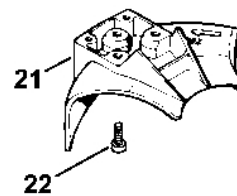
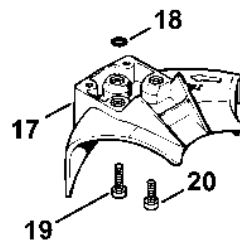
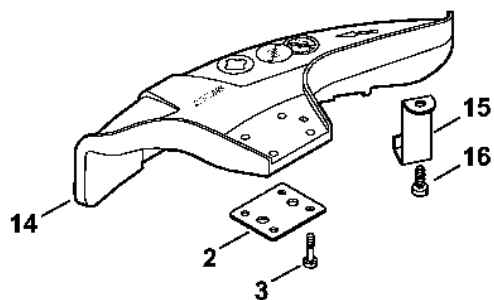
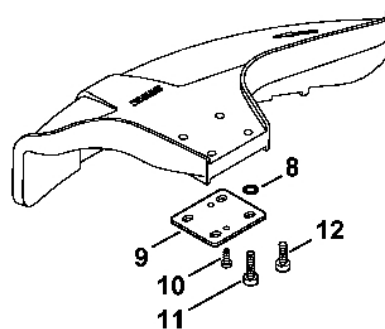
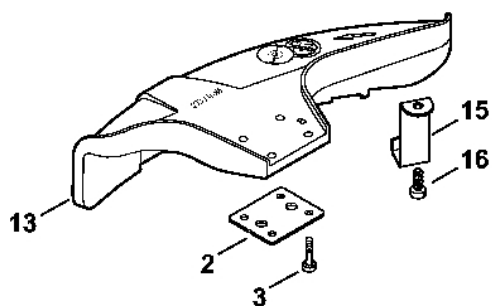
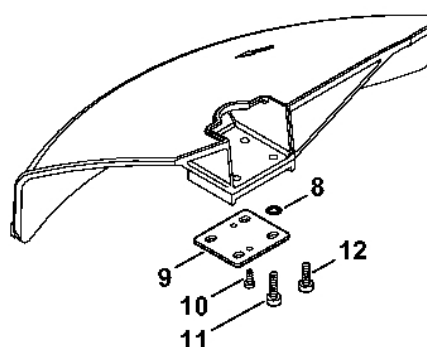
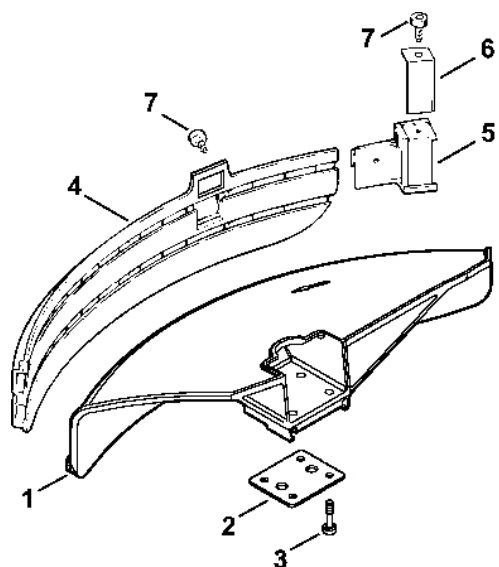
# Reduktor # 3 42 828 253

#	Číslo dílu	Popis	Množství	Obsahuje jeden nebo více článků	Poznámky
1	4119 640 0501	Kryt reduktoru Do sériového čísla: 342828253	1	2, 3	
2	9022 371 1050	Válcový šroub IS-M5x25 Do sériového čísla: 342828253	2		
3	9022 313 0930	Válcový šroub IS-M5x8 Do sériového čísla: 342828253	2		
4	4119 713 6500	Závitová zátka Do sériového čísla: 342828253	1		
5	4119 642 0601	Výstupní hřídel Do sériového čísla: 342828253	1		
6	9503 003 7450	Kuličkové ložisko s drážkou 6202-2RS Do sériového čísla: 342828253	1		
	4119 640 7300	Sada ozubených kol Do sériového čísla: 342828253	1	7, 8	
7		Ozubené kolo Do sériového čísla: 342828253	1		
8		Hnací ozubené kolo Do sériového čísla: 342828253	1		
9	9503 003 0102	Kuličkové ložisko s drážkou 6000 Do sériového čísla: 342828253	1		
10	9503 003 0210	Kuličkové ložisko s drážkou 6001 Do sériového čísla: 342828253	1		
11	9503 003 5180	Kuličkové ložisko s drážkou 6001-Z Do sériového čísla: 342828253	1		
12	9455 621 1130	Pojistný kroužek 12x1 Do sériového čísla: 342828253	1		
13	9456 621 3100	Pojistný kroužek 28x1,2 Do sériového čísla: 342828253	1		
14	9456 621 3860	Pojistný kroužek 35x1,5 Do sériového čísla: 342828253	1		
16	4119 717 2806	Ochranný kroužek Do sériového čísla: 342828253	1		

# Reduktor # 3 42 828 253

#	Číslo dílu	Popis	Množství	Obsahuje jeden nebo více položek	Poznámky
17	4119 717 3100	Ochranný plech Do sériového čísla: 342828253	1		
18	4116 710 3800	Tlaková deska Ø 60 mm Do sériového čísla: 342828253	1	19	
19	4116 717 2800	Ochranná podložka Ø 60 mm Do sériového čísla: 342828253	1		
21	4116 713 1600	Tlaková podložka Ø 60 mm Do sériového čísla: 342828253	1		
22	4116 713 3100	Nosná deska Do sériového čísla: 342828253	1		
23	4119 713 3100	Nosný disk Do sériového čísla: 342828253	1		
24	4119 642 7600	Matice s přírubou M12x1,5 vlevo Do sériového čísla: 342828253	1		
25	0781 120 1117	Mazivo převodovky 80 g Do sériového čísla: 342828253	1		
40	0000 958 0503	Podložka Do sériového čísla: 033466043	2		

# Ochranný kry

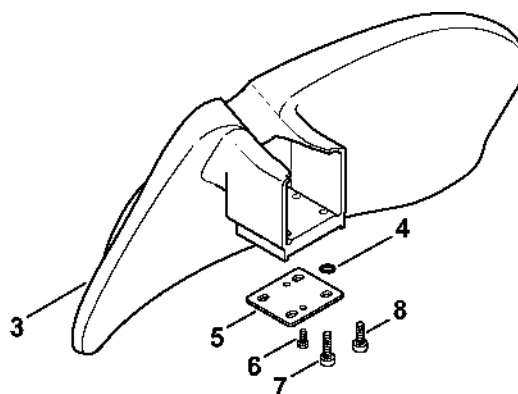
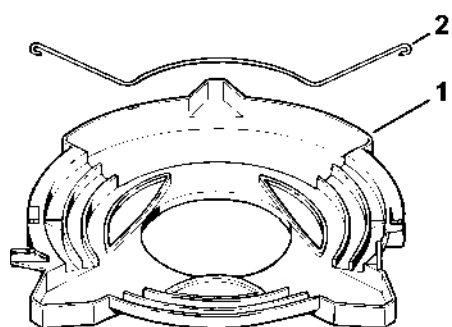


324ET055 CIM

# Ochranný kry

#	Číslo dílu	Popis	Množství	Obsahuje jeden nebo více článků	Poznámky
	4119 007 1027	Sada dílů ochranného krytu	1	1 - 7	
<b>1</b>	4119 710 8103	Ochranný kryt	1	2, 3	
<b>2</b>	0000 716 3101	Podložka	1		
<b>3</b>	9022 373 1025	Válcový šroub IS-M5x23	4		
<b>4</b>	4119 716 3203	Zástěra	1		
<b>5</b>	4119 710 6000	Nůž	1	6, 7	
<b>6</b>	4118 713 4105	Nůž	1		
<b>7</b>	9074 478 4125	Válcový šroub IS 5x14	2		
	0000 007 1300	Sada O-kroužků N 4x2-EPDM70	1	8	
<b>8</b>		O-kroužek 4x2	4		
<b>9</b>	0000 716 3100	Podložka	1		
<b>10</b>	9074 478 2970	Válcový šroub IS-P4x10	2		
<b>11</b>	9022 371 1020	Válcový šroub IS-M5x20	4		
<b>12</b>	9022 341 0980	Válcový šroub IS-M5x16	4		
<b>13</b>	4133 007 1007	Sada ochranných krytů	1	2, 3, 15, 16	
<b>14</b>	4133 007 1008	Sada ochranných krytů	1	2, 3, 15, 16	AUS, NZ
<b>15</b>	4133 713 4110	Nůž	1		
<b>16</b>	9074 478 4405	Válcový šroub IS-P6x14	1		
<b>17</b>	4117 710 8200	Zarážka Ø 200 mm	1	18, 19	
	0000 007 1300	Sada O-kroužků N 4x2-EPDM70	1	18	
<b>18</b>		O-kroužek 4x2	3		
<b>22</b>	0000 007 1300	Sada O-kroužků N 4x2-EPDM70	1		
<b>19</b>	9022 371 1020	Válcový šroub IS-M5x20	3		
<b>23</b>	9022 371 1020	Válcový šroub IS-M5x20	4		
<b>20</b>	9022 341 0980	Válcový šroub IS-M5x16	3		
<b>21</b>	4147 710 8220	Podložka Ø 225 mm	1	22, 23	

# Ochranný kryt pro přepravu, ochranný kryt pro drticí nůž



324ET058 GM

# Ochranný kryt pro přepravu, ochranný kryt pro drticí nůž

#	Číslo dílu	Popis	Množství	Obsahuje jeden nebo více článků	Poznámky
1	4116 790 3901	Ochranný kryt pro přepravu Ø 350	1	2	
2	4116 792 4300	Upevňovací příruba	1		
3	4128 007 1007	Sada dílů ochranného krytu	1	4 - 7	
	0000 007 1300	Sada O-kroužků N 4x2-EPDM70	1	4	
4		O-kroužek 4x2	4		
5	0000 716 3100	Podložka	1		
6	9074 478 2970	Válcový šroub IS-P4x10	2		
7	9022 371 1020	Válcový šroub IS-M5x20	4		
8	9022 341 0980	Válcový šroub IS-M5x16	4		



# Nástroje, volitelné příslušenství

#	Číslo dílu	Popis	Množství	Obsahuje jeden nebo více článků	Poznámky
	4116 890 1400	Sada nástrojů	1	1 - 3	
<b>1</b>	4128 890 3400	Víceúčelový klíč	1		
<b>2</b>	4130 893 7800	Sklopné pouzdro	1		
<b>3</b>	5910 890 2305	Šroubovák	1		
<b>4</b>	4119 710 9013	Postroje	1	6 - 12	AR
<b>5</b>	4119 710 9001	Postroje	1	6 - 12	
<b>6</b>		Popruh 38x780 mm	1		
	0000 930 2242	Páska 38 mm x 5 m	1		
<b>7</b>		Popruh 25 mm x 1,18 m	1		
	0000 930 2241	Páska 25 mm x 10 m	1		
<b>8</b>	4203 792 7200	Nastavitelná spona	3		
<b>9</b>	4119 718 6300	Regulační smyčka	1		
<b>10</b>	4119 718 6310	Nastavovací smyčka	2		
<b>11</b>	4119 718 7400	Ochranná deska	1		
<b>12</b>	4147 710 6900	Karabina	1		
<b>13</b>	4119 710 6900	Karabiny	1		
<b>14</b>	9408 021 4530	Nýt, část k nýtování 4x8x6	1		(množství podle potřeby)
<b>15</b>	9409 021 4420	Nýt, část hlavy 4x8	1		(množství podle potřeby)
<b>16</b>	4147 710 9003	Lesní postroj ADVANCE	1	18 - 21	
<b>17</b>	4147 710 9009	Lesní postroj ADVANCE XXL	1	18 - 21	
<b>18</b>	4134 710 6401	Zapínání	1		
<b>19</b>	4147 710 6402	Zapínání na pásek	1		
<b>20</b>	4147 740 2501	Polstrování	1	21	
<b>21</b>	4147 710 6900	Karabina	1		
<b>22</b>	4108 718 6400	Polstrování ramene	2		

# Nástroje, volitelné příslušenství

#	Číslo dílu	Popis	Množství	Obsahuje jeden nebo více článků	Poznámky
<b>23</b>	4108 718 6800	Karabina s popruhem a uzávěrem	1		
<b>24</b>	4108 718 7200	Upevňovací pásek	1		
<b>25</b>	9340 003 0300	Osa 2,5x65	1		
<b>26</b>	4108 710 6401	Uzávěr	1	27, 28	
<b>27</b>		Nýt, část hlavy	1		
<b>28</b>		Nýt, část k nýtování	1		
<b>29</b>		Páska 25 x 130 mm	1		
	0000 930 2241	Páska 25 mm x 10 m	1		
<b>30</b>	9022 341 0975	Válcový šroub IS-M5x14	1		
<b>31</b>	9307 021 0120	Podložka 5,3	1		
<b>32</b>	9210 260 0700	Šestihranná matice M5	1		
<b>33</b>	0000 884 0307	Ochranné brýle	1		neplatí pro Argentinu
<b>34</b>	0000 891 0810	Sáček na nářadí	1		