

FS 250

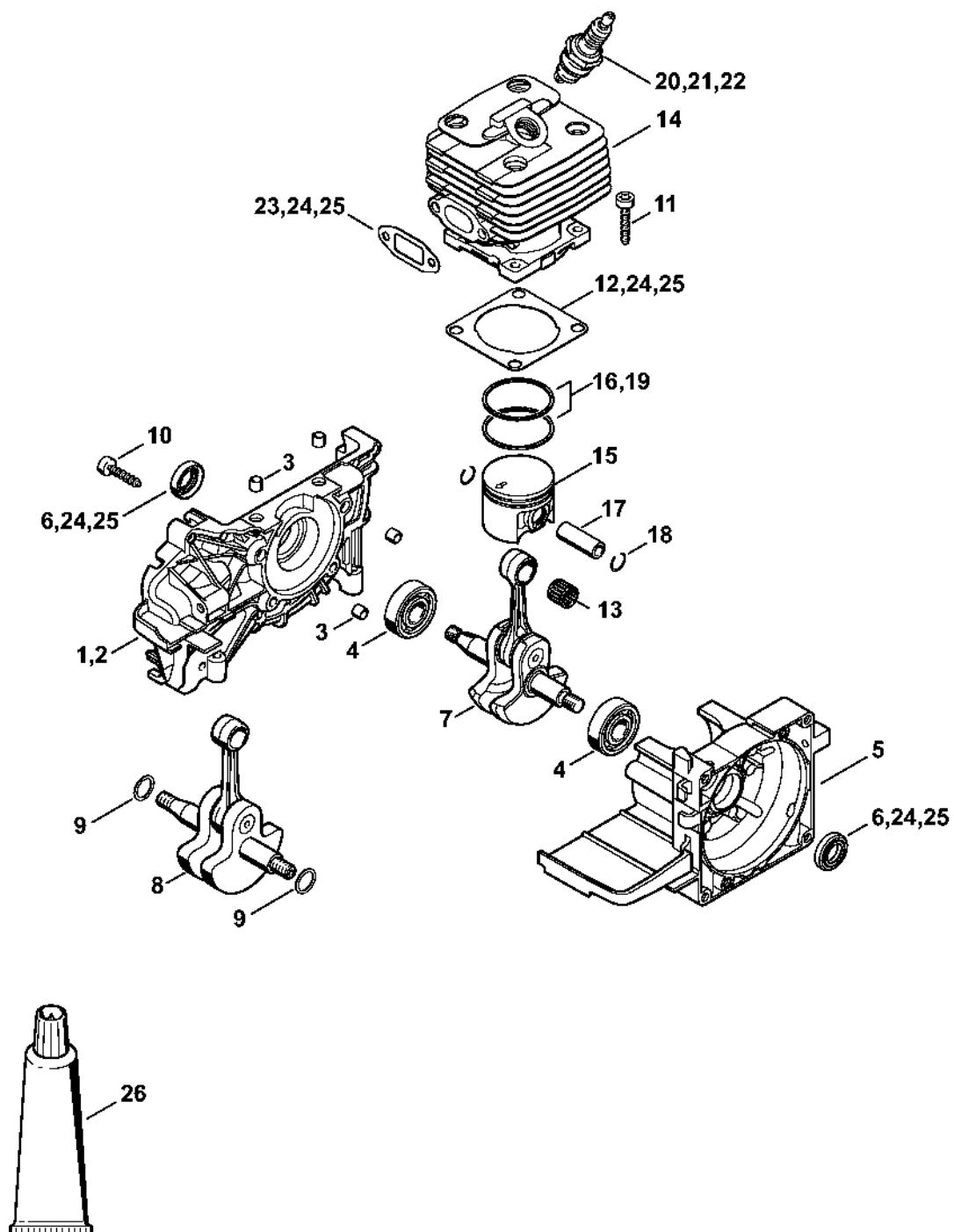
Seznam dílů
30.01.2023
Francie,
francouzština

Obsah

Kryt, válec FS 250, 250 R.....	3	Péče o pleť.....	63
Spouštěcí zařízení, zapalovací zařízení	5	Spojky	65
Startovací zařízení, zapalovací zařízení # 809 249 646 (10.2016)	7	Svěrka.....	67
Tlumič výfuku, Kryt, Palivová nádrž.....	10	Dřevěná montážní podložka	69
Tlumič výfuku, kapota, palivová nádrž # 809 249 646 (10.2016)	12	Montážní šroub	71
Kryt karburátoru, vzduchový filtr	15	Montážní objímka.....	73
Kryt karburátoru, vzduchový filtr # 809 249 646 (10.2016)	17	Závitový šroub.....	75
Karburátor 4134/21, 4134/22, 4134/23	20	Těsnicí deska	77
Karburátor 4134/13, 4134/14, 4134/15	23	Svorka C19.....	79
Karburátor C1Q-S161, -S162, -S163, -S164, -S82, -S83, - S138, -S139.....	26	Šroubovák T27x125	81
Karburátor C1Q-S51, C1Q-S36 (09.2003).....	29	Kleště A10-hladké	83
Karburátor C1Q-S35 (19.98).....	32	Hadice 135 mm	85
Spojková skříň	35	Bride	87
Dvouruční trubková rukojeť, rukojeť objednávka	37	Montážní objímka.....	89
Oboustranná rukojeť	40	Zásuvka	91
Oboustranná rukojeť (09.2003).....	43	Tlakový díl.....	93
Kompletní trubka	46	Nastavovací kalibr	95
Redukce.....	48	Upevňovací šroub.....	97
Reduktor	50	Vytahovač.....	99
Ochranný kryt	52	Nástavec 13.....	101
Ochranný kryt pro přepravu.....	55	Montážní hák	103
Postroje, nástroje, volitelné příslušenství.....	57	Upínací zařízení	105
Číslo stroje	59	Upevňovací deska.....	107
Různá maziva a tuky	61	Nástroj pro zatloukání	109
		Montážní nástroj.....	111
		Pouzdro	113
		Omezovací lišta	115
		Momentový klíč s optickým/akustickým ukazatelem akustickým.....	117

Momentový klíč.....	119
Momentový klíč s optickým/akustickým ukazatelem akustickým.....	121
Momentový klíč.....	123
Svorka (s profily č. 3.1 + 4).....	125
Podložka.....	127
Čelisti.....	129
Montážní stojan.....	131
Upevňovací deska.....	133
Montážní nástroj 10.....	135
Montážní nástroj.....	137
Sada montážních nástrojů na straně magnetického kola.....	139
Vytahovací zařízení.....	141
Spojka.....	143
Sada kontrolních nástrojů.....	145
Čerpadlo.....	147
Šroubovák T27x150.....	149
Šroubovák T20.....	151
Šroubovák T8.....	153
Šroubovák.....	155
Montážní nástroj LS.....	157

Kryt, válec FS 250, 250 R

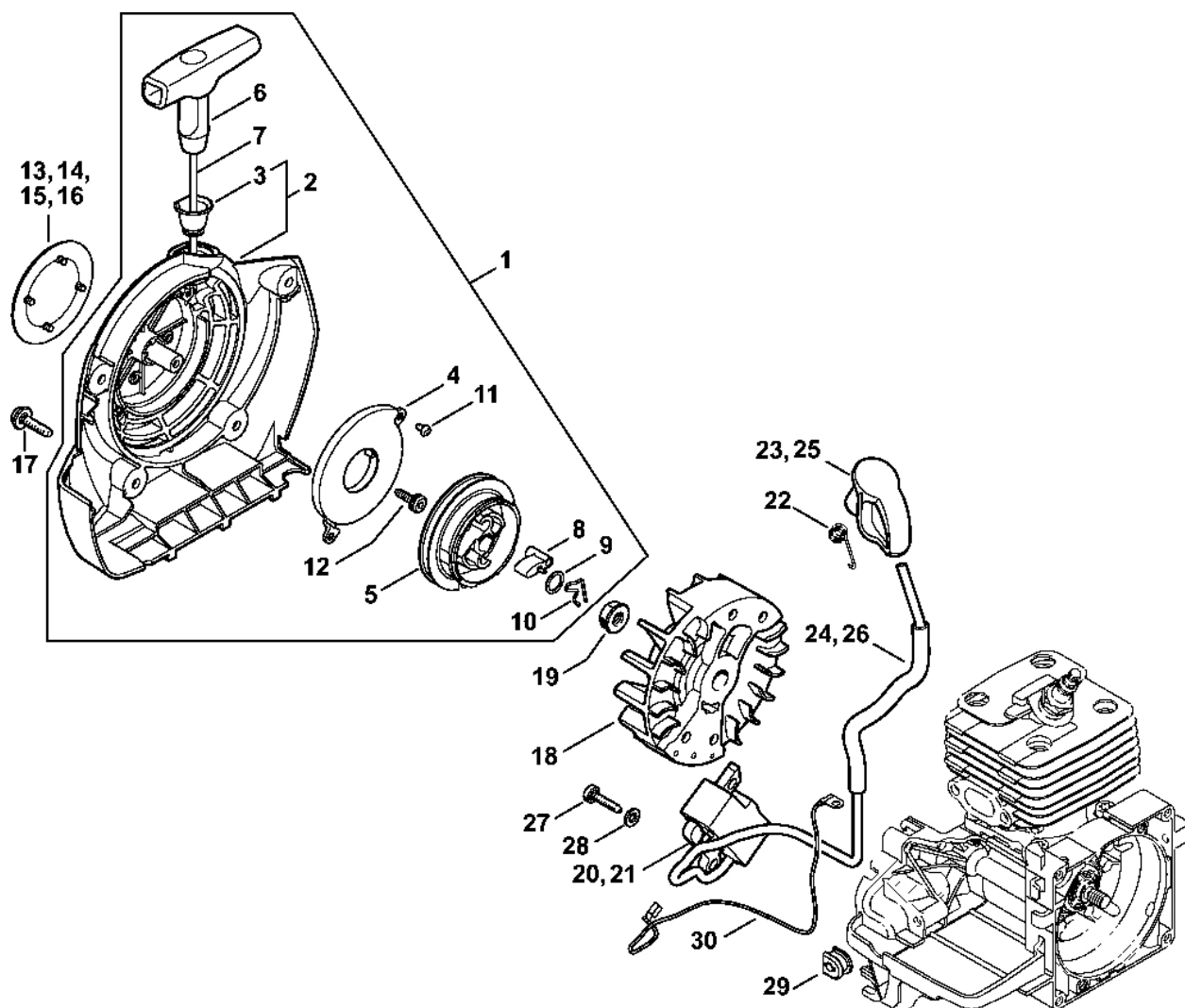


4134-GET-0032-A0

Kryt, válec FS 250, 250 R

#	Číslo dílu	Popis	Množství	Obsahuje jeden nebo více článků	Poznámky
1	4134 020 2604	Polovina krytu klikové hřídele na straně ventilátoru	1	3, 4	
2	4134 020 2600	Polovina klikové skříně	1	3, 4	
3	0000 988 8600	Pouzdro	4		
4	9503 003 0242	Kuličkové ložisko s drážkou 6201	1		
5	4134 020 2900	Polovina skříně klikového hřídele	1	4	
6	9640 003 1195	Těsnicí kroužek 12x22x5	2		
7	4134 030 0406	Kliková hřídel	1		
8	4134 030 0403	Kliková hřídel	1	9	
9	4140 036 0300	Podložka	2		
10	9075 478 4159	Válcový šroub IS-D5x24	4		
11	9075 478 4175	Válcový šroub IS-D5x28	4		
12	4134 029 2300	Těsnění válce	1		
13	9512 003 2250	Jehlové pouzdro 10x13x12,5	1		
14	4134 020 1219	Válec s pístem Ø 40 mm	1	11, 15 - 18	
15	4134 030 2019	Píst Ø 40 mm	1	16 - 18	
16	1123 034 3005	Pístní kroužek Ø 40x1,2 mm	2		
17	4119 034 1500	Pístní hřídel 10x6,5x28	1		
18	9463 650 1000	Zajišťovací prstenec 10	2		
19	1114 034 3001	Segment pístu Ø 40x1,5 mm	2		
20	0000 400 7000	Zapalovací svíčka NGK BPMR7A	1		
21	0000 400 7016	Zapalovací svíčka STIHL	1		RUS
22	1110 400 7005	Svíčka Bosch WSR 6 F	1		
23	4134 149 0600	Těsnění tlumiče výfuku	1		
24	4134 007 1601	Sada těsnění	1	6, 12, 23	
25	4134 007 1050	Sada těsnění	1	6, 12, 23	
26	0783 830 2000	Tuba s červenou těsnicí pastou HT	1		

Odpalovací zařízení, zapalovací zařízení

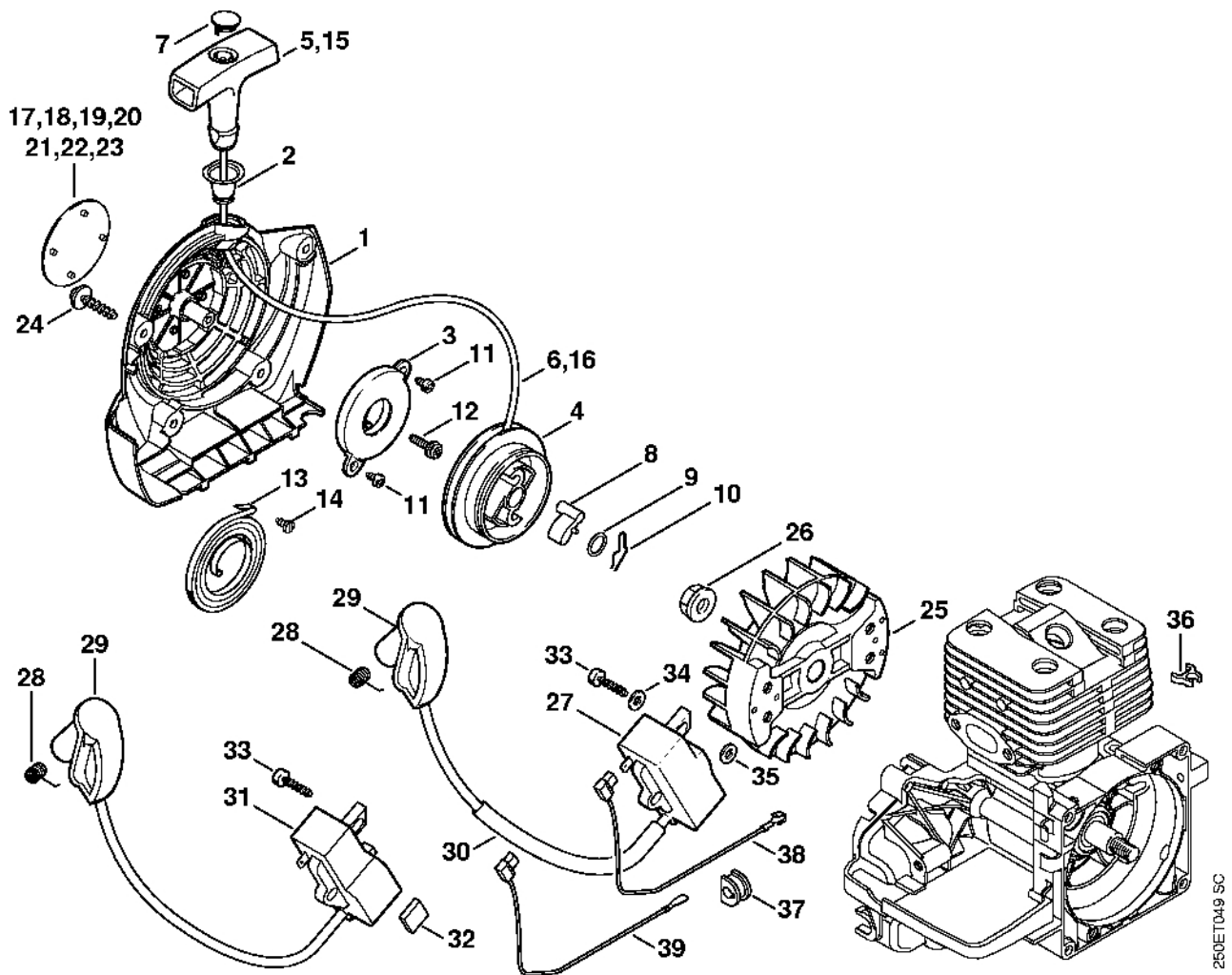


4134GET-0120-A0

Odpalovací zařízení, zapalovací zařízení

#	Číslo dílu	Popis	Množství	Obsahuje jeden nebo více článků	Poznámky
1	4134 080 2103	Kryt ventilátoru s rozběhovým motorem	1	2 - 12	
2	4134 080 1803	Kryt ventilátoru	1	3	
3	1110 084 9102	Pouzdro	1		
4	4134 190 0601	Vratná pružina	1		
5	4128 195 0400	Kladka	1		
6	1121 195 3400	Rukojeť	1		
7	0000 195 8203	Startovací lanko Ø 3x850 mm	1		
8	0000 195 7200	Ráčna	1		
9	0000 958 0923	Podložka	1		
10	1118 195 3500	Pružina	1		
11	9104 003 0410	Šroub Parker P3x6	2		
12	4223 084 5600	Šrouby s drážkou	1		
15	4134 967 1513	Identifikační štítek FS 250	1		
17	0000 951 1100	Válcový šroub IS-D5x20	4		
18	4134 400 1202	Rotor	1		
19	9220 260 1100	Šestihranná matice M8	1		
21	4134 400 1312	Zapalovací modul	1	22, 25, 26	
22	0000 998 0604	Ohnutá pružina	1		
25	4128 405 1000	Kontakt zapalovacího kabelu	1		
26	0000 989 5201	Ohebná trubka 115 mm	1		
27	9075 478 3022	Válcový šroub IS-D4x20	2		
28	9291 021 0121	Podložka 5,3	2		
29	4134 432 9300	Pouzdro	1		
30	4134 440 1102	Zkratovací kabel	1		

Spouštěcí zařízení, zapalovací zařízení # 809 249 646 (10.2016)



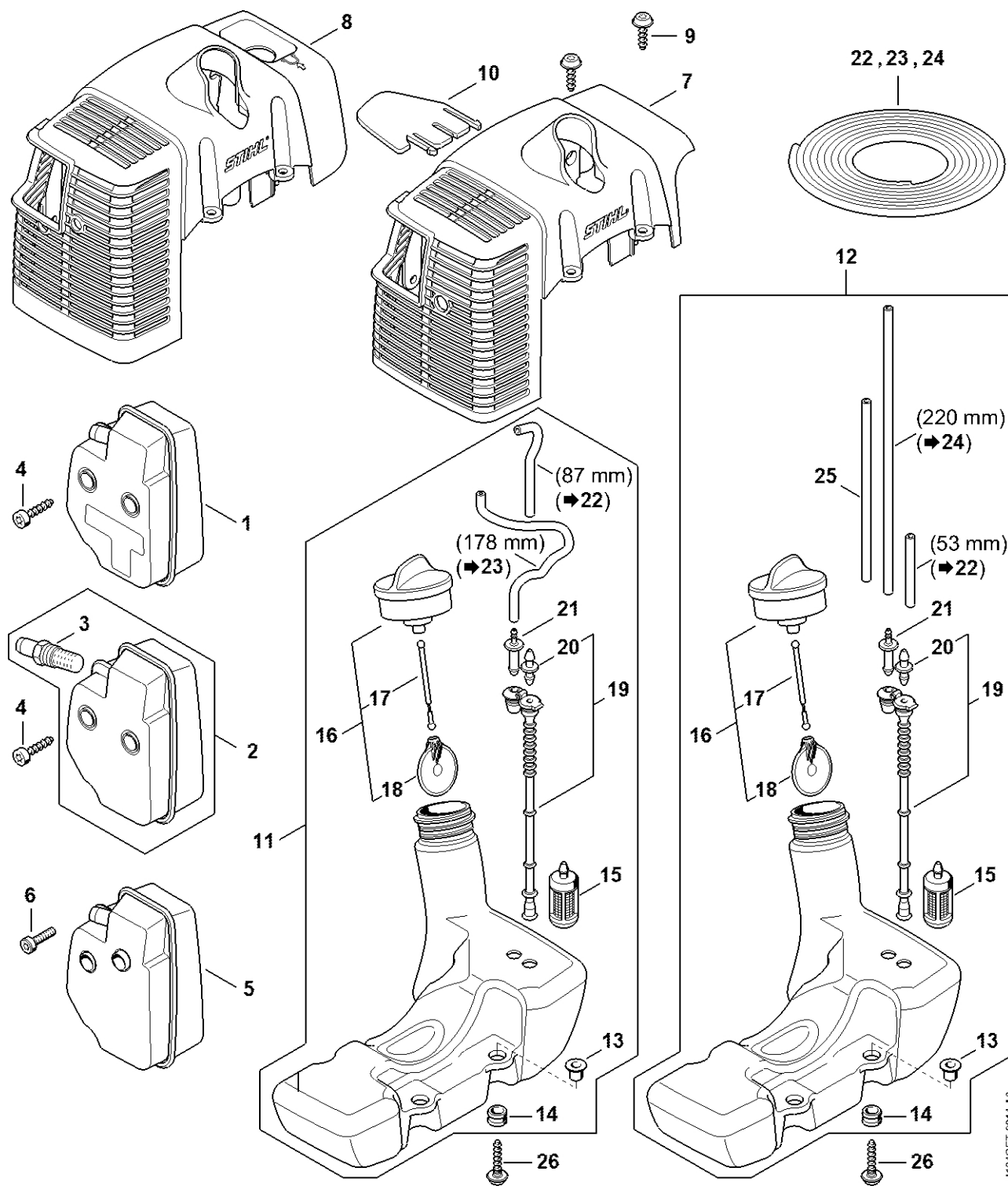
Spouštěcí zařízení, zapalovací zařízení # 809 249 646 (10.2016)

#	Číslo dílu	Popis	Množství	Obsahuje jeden nebo více článků	Poznámky
	4134 080 2101	Kryt ventilátoru s rozběhovým motorem	1	1 - 12	
1	4134 080 1801	Kryt ventilátoru	1	2	
2	1110 084 9102	Pouzdro	1		
3	4134 190 0601	Vratná pružina	1		
4	4128 195 0400	Kladka	1		
5	0000 190 3405	Rukojeť ElastoStart Ø 3 mm	1	6, 7	
6	0000 195 8203	Spouštěcí lano Ø 3x850 mm	1		
7	0000 195 7000	Krytka	1		
8	0000 195 7200	Ráčna	1		
9	0000 958 0923	Podložka	1		
10	1118 195 3500	Pružina	1		
11	9104 003 0410	Šroub Parker P3x6	2		
12	4223 084 5600	Šrouby s drážkou	1		
13	4134 190 0600	Vratná pružina	1		
14	9099 021 2330	Parkerův šroub 3,5x6,5	1		
15	0000 190 3400	Rukojeť ElastoStart Ø 3 mm	1	7, 16	
16	0000 195 8200	Startovací kabel Ø 3x800 mm	1		
21	4134 967 1513	Identifikační štítek FS 250	1		
23	0000 967 1500	Emblém STIHL	1		
24	0000 951 1100	Válcový šroub IS-D5x20	4		
25	4134 400 1200	Rotor	1		
26	9220 260 1100	Šestihranná matice M8	1		
27	4134 400 1301	Zapalovací modul	1	28 - 30	
28	0000 998 0604	Ohnutá pružina	1		
29	4128 405 1000	Kontakt zapalovacího kabelu	1		
30	4137 442 0400	Izolující plášť	1		

Spouštěcí zařízení, zapalovací zařízení # 809 249 646 (10.2016)

#	Číslo dílu	Popis	Množství	Obsahuje jeden nebo více článků	Poznámky
31	4134 400 1306	Zapalovací modul	1	28, 29	
32	4134 028 1300	Podložka 10x15x4	1		
33	9075 478 3022	Válcový šroub IS-D4x20	2		
34	9291 021 0121	Podložka 5,3	2		
35	9291 021 0121	Podložka 5,3	2		
36	4134 448 1200	Kabelová spona	1		
37	4134 432 9300	Pouzdro	1		
38	4134 440 1101	Zkratovací kabel	1		
39	4134 440 1100	Zkratovací kabel	1		

Tlumič výfuku, kapota, palivová nádrž

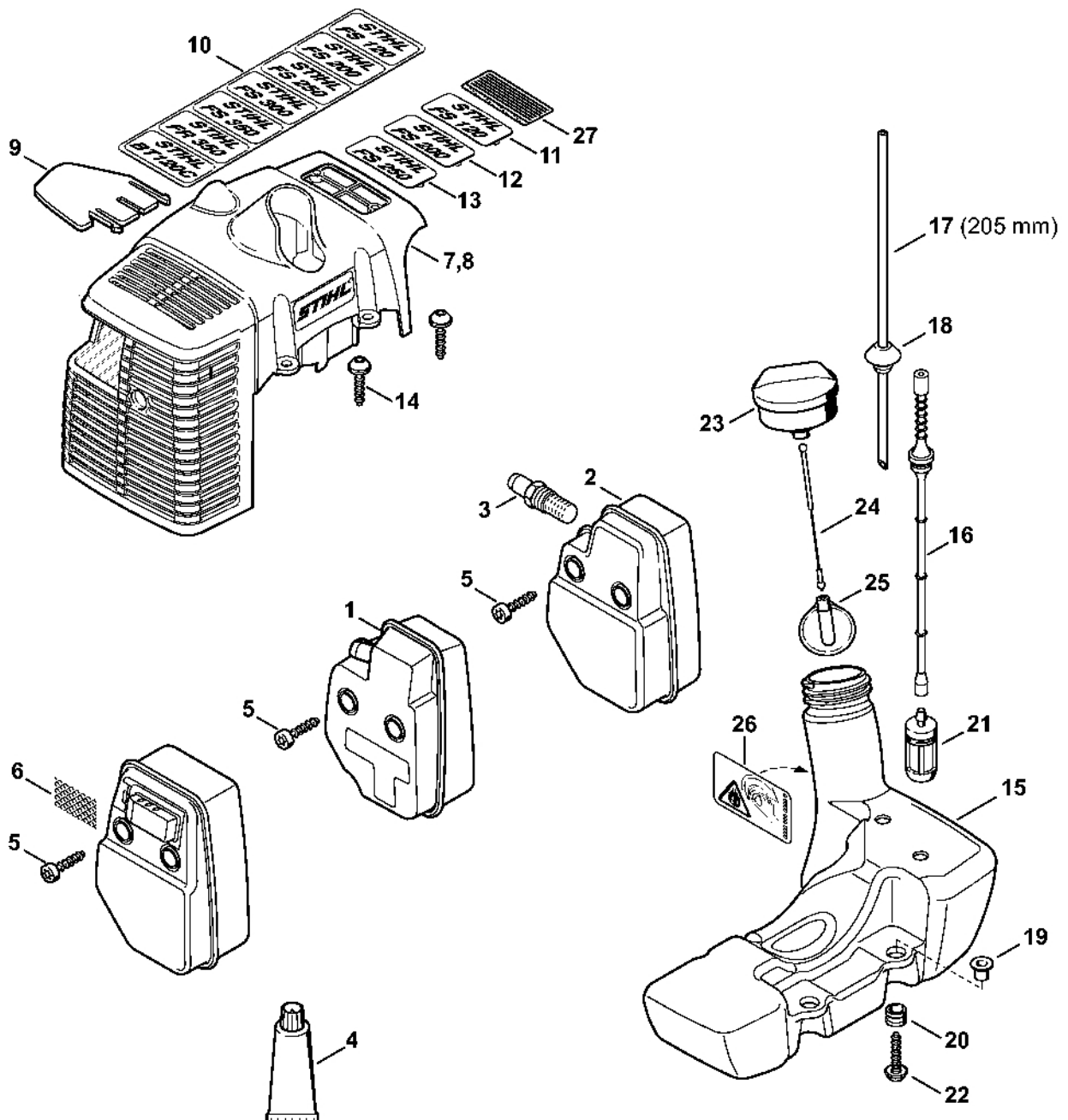


4134GET-0214-A0

Tlumič výfuku, kapota, palivová nádrž

#	Číslo dílu	Popis	Množství	Obsahuje jeden nebo více článků	Poznámky
1	4134 140 0613	Tlumič	1		
4	9075 478 4159	Válcový šroub IS-D5x24	3		
7	4134 084 0915	Kryt	1		
9	0000 951 1100	Válcový šroub IS-D5x20	2		
12	4134 350 0420	Palivová nádrž	1	13 - 22, 24, 25	
13	0000 351 3200	Pouzdro	4		
14	1125 084 8900	Pouzdro	4		
15	0000 350 3502	Sací síto	1		
16	4128 350 0505	Zátka nádrže	1	17, 18	
17	0000 350 0900	Lano	1		
18	0000 353 0800	Bezpečnostní prvek	1		
19	4134 350 7600	Ohebná trubka	1	20	
20	4134 353 2700	Spojovací díl	1		
21	0000 988 5206	Manžeta	1		
22	0000 937 5004	Hadice 3,1 x 5,7 mm x 1 m, R5	1		
24	0000 937 5006	Hadice 2,2 x 5,4 mm x 1 m, R5	1		
25	0000 937 4111	Hadice	1		
26	0000 951 1102	Válcový šroub IS-D5x26	4		

Tlumič výfuku, kapota, palivová nádrž # 809 249 646 (10.2016)



4134-GET-007D-A0

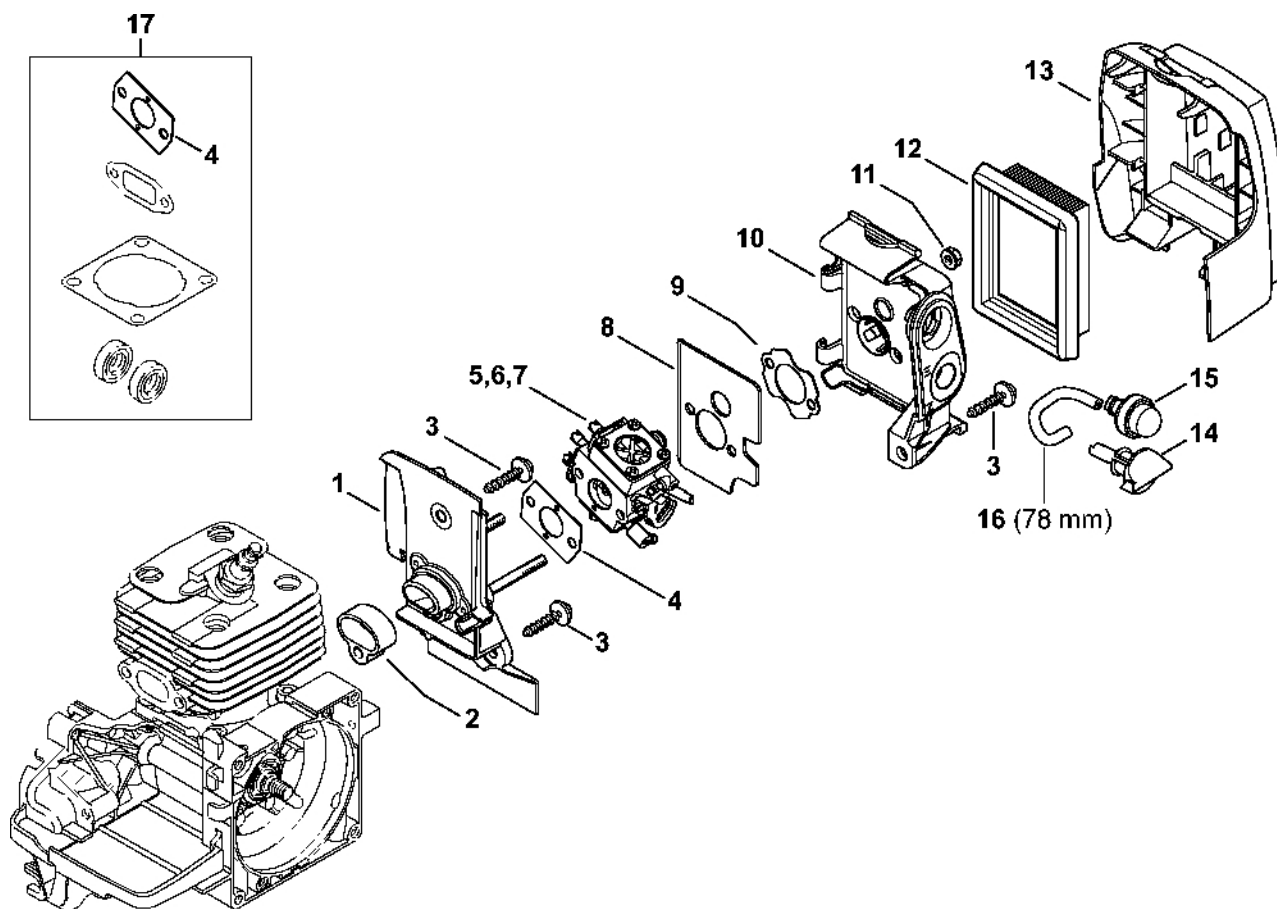
Tlumič výfuku, kapota, palivová nádrž # 809 249 646 (10.2016)

#	Číslo dílu	Popis	Množství	Obsahuje jeden nebo více článků	Poznámky
1	4134 140 0613	Tlumič	1		
	4134 140 0652	Tlumič Do sériového čísla: 143491570	1	1, 5, 8, 10	
2	4134 140 0606	Tlumič	1	3	USA, AUS, CDN
3	4140 140 6900	Násada s mřížkou	1		USA, AUS, CDN
4	0783 830 2000	Trubka s těsnicí pastou HT červená	1		
5	9075 478 4159	Válcový šroub IS-D5x24	3		
6	4134 141 9000	Mřížka Do sériového čísla: 143491570	1		USA, AUS, CDN
7	4134 084 0911	Kryt	1		
8	4134 080 1600	Kryt	1	10	
9	4134 084 6800	Rozpěrný díl	1		USA, CDN, AUS, NZ
10	4134 967 1514	Identifikační štítek	1		
13	4134 967 1506	Registrační značka FS 250	1		
14	0000 951 1100	Válcový šroub IS-D5x20	2		
15	4134 350 0400	Palivová nádrž	1	16 - 21	
16	4128 358 0800	Hadice	1		
17	0000 930 2802	Hadice 2,2 x 5,4 mm x 1 m, R1	1		
18	0000 989 0516	Přírubová spojka	1		
19	0000 351 3200	Pouzdro	4		
20	1125 084 8900	Pouzdro	4		
21	0000 350 3502	Sací síto	1		
22	0000 951 1102	Válcový šroub IS-D5x26	4		
23	4128 350 0505	Zátka nádrže	1	24, 25	
24	0000 350 0900	Lano	1		
25	0000 353 0800	Bezpečnostní prvek	1		

Tlumič výfuku, kapota, palivová nádrž # 809 249 646 (10.2016)

#	Číslo dílu	Popis	Množství	Obsahuje jeden nebo více položek	Poznámky
26	0000 967 7239	Výstražný piktogram Uzávěr nádrže	1		USA, CDN
27	0000 967 4054	Varování Jiskřiště	1		USA

Kryt karburátoru, vzduchový filt

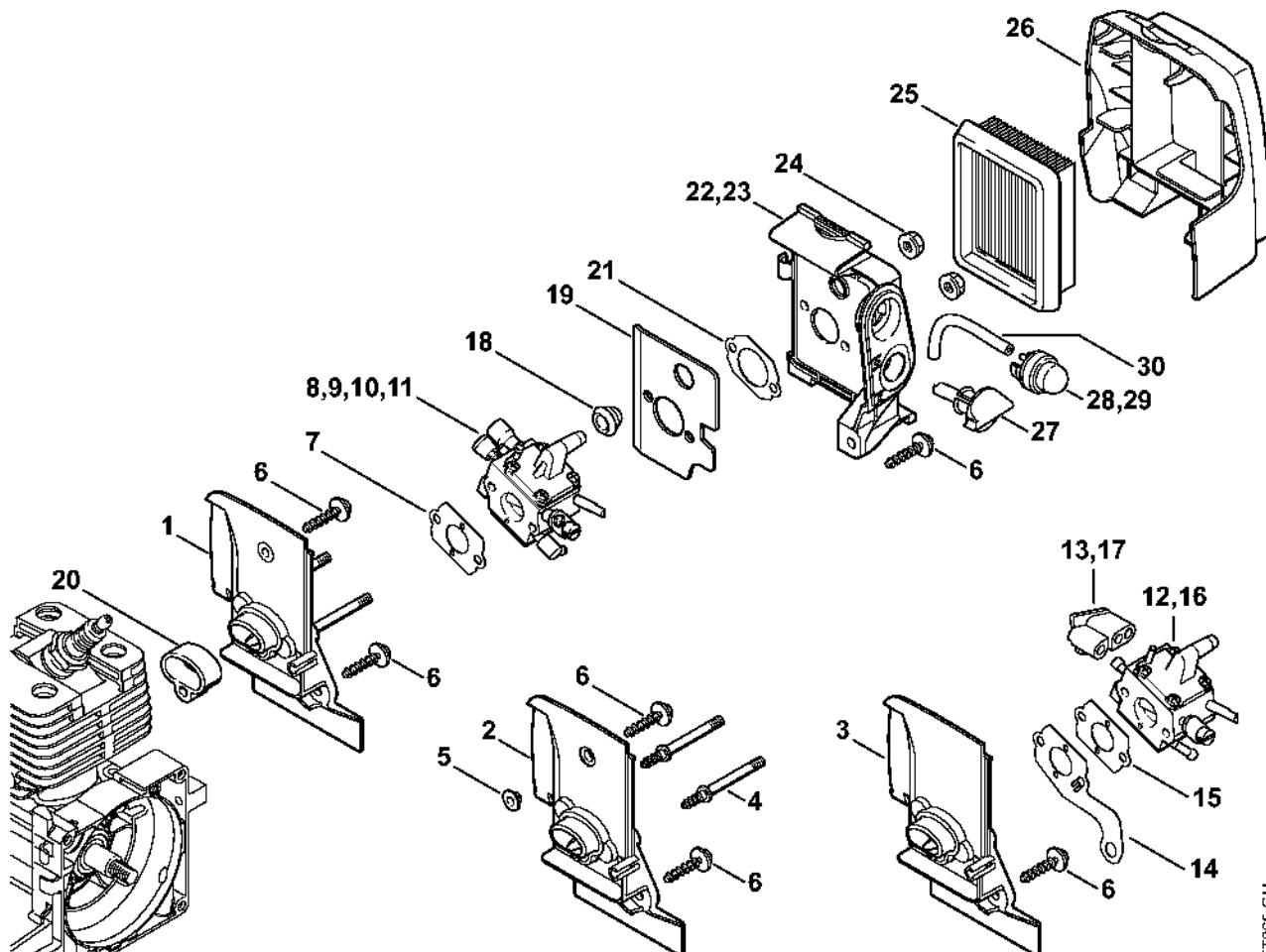


4134-GET-0075-A0

Kryt karburátoru, vzduchový filt

#	Číslo dílu	Popis	Množství	Obsahuje jeden nebo více položek	Poznámky
1	4134 120 0106	Kryt karburátoru	1		
2	4134 129 3000	Těsnicí kroužek	1		
3	0000 951 1100	Válcový šroub IS-D5x20	4		
4	4134 129 0902	Těsnění	1		
6	4134 120 0622	Karburátor 4134/22	1		
8	4134 122 1804	Tepelně izolační plech	1		
9	4134 129 0903	Těsnění	1		
10	4134 140 2805	Kryt filtru	1	9	
11	9216 261 0700	Šestihranná matice M5	2		
12	4134 141 0300	Vzduchový filtr	1		
13	4134 141 0500	Kryt filtru	1		
14	4128 182 9500	Nastavovací knoflík	1		
15	0000 350 6201	Palivové čerpadlo	1		
16	0000 937 5037	Hadice	1		
17	4134 007 1601	Sada těsnění	1	4	

Kryt karburátoru, vzduchový filtr # 809 249 646 (10.2016)



250ET065 GM

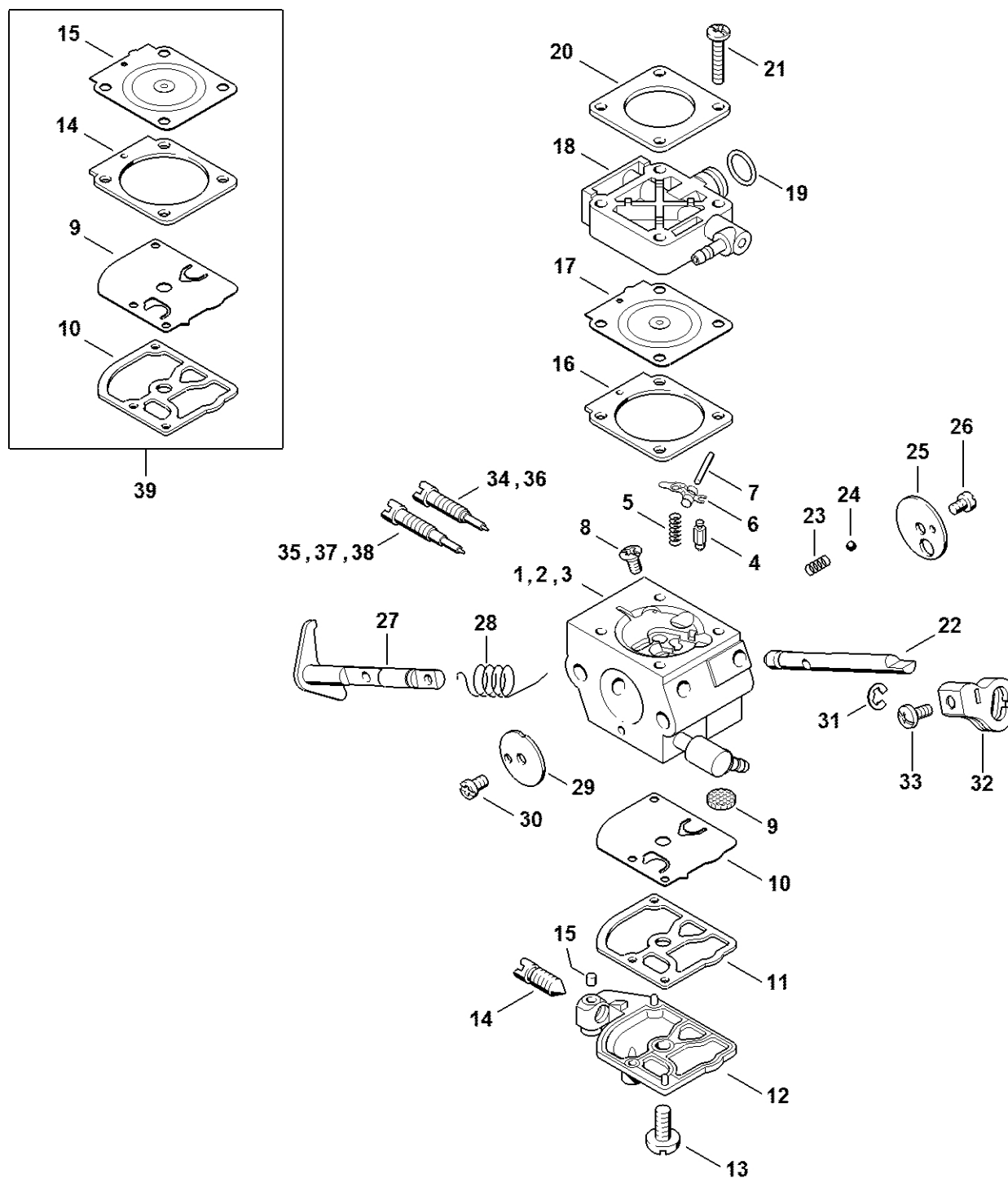
Kryt karburátoru, vzduchový filtr # 809 249 646 (10.2016)

#	Číslo dílu	Popis	Množství	Obsahuje jeden nebo více článků	Poznámky
1	4134 120 0102	Kryt karburátoru	1		
2	4134 120 0101	Kryt karburátoru	1	4, 5	
3	4134 120 0100	Kryt karburátoru	1	4	
4	4134 122 6601	Šroub s podložkou	2		
5	0000 963 1401	Pouzdro	1		
6	0000 951 1100	Válcový šroub IS-D5x20	4		
7	4128 129 0900	Těsnění	1		
9	4134 120 0653	Karburátor C1Q-S162A	1	19	
12	4134 120 0651	Karburátor C1Q-S51C	1		
13	4134 123 7502	Pouzdro	1		
14	4134 431 7000	Kontaktní plech	1		
15	4128 129 0900	Těsnění	1		
16		Karburátor C1Q-S35B	1		
17	4134 123 7501	Pouzdro	1		
18	4134 123 7500	Pouzdro	1		
19	4134 122 1801	Tepelně izolační plech	1		
20	4134 129 3000	Těsnicí kroužek	1		
21	4134 129 0900	Těsnění	1		
22	4134 140 2801	Kryt filtru	1	21	
23	4134 140 2850	Filtrační skříň	1	21, 22, 28, 30	
24	9216 261 0700	Šestihranná matice M5	2		
25	4134 141 0300	Vzduchový filtr	1		
26	4134 141 0500	Kryt filtru	1		
27	4128 182 9500	Nastavovací knoflík	1		
28	0000 350 6201	Palivové čerpadlo	1		
29	4130 350 6200	Palivové čerpadlo	1		

Kryt karburátoru, vzduchový filtr # 809 249 646 (10.2016)

#	Číslo dílu	Popis	Množství	Obsahuje jeden nebo více článků	Poznámky
30		Hadice 2,2 x 5,4 x 67 mm, R1	1		
	0000 930 2802	Hadice 2,2 x 5,4 mm x 1 m, R1	1		
	4134 007 1050	Sada těsnění	1	7	

Karburátor 4134/21, 4134/22, 4134/23



4134-GET-0209-A0

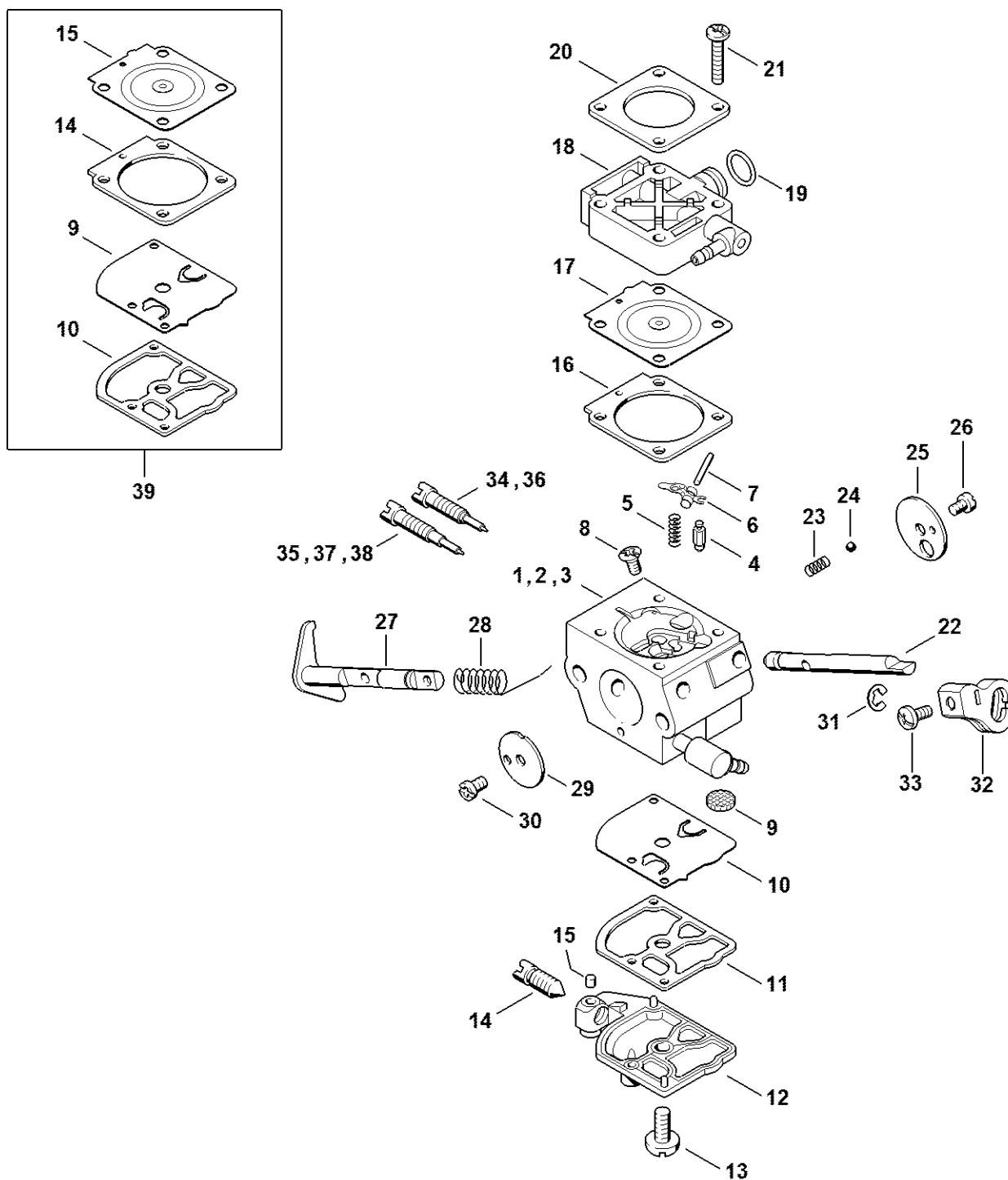
Karburátor 4134/21, 4134/22, 4134/23

#	Číslo dílu	Popis	Množství	Obsahuje jeden nebo více článků	Poznámky
2	4134 120 0622	Karburátor 4134/22	1	4 - 33, 36, 37	
4	Z000 018 Z000	Vstupní tryska	1		
5	4128 122 3000	Pružina	1		
6	4229 121 5000	Páka pro nastavení přívodu	1		
7	1120 121 9200	Osa	1		
8	1120 122 6600	Šrouby s přírubou	1		
9	1120 121 7800	Síto	1		
10	1129 121 4800	Membrána čerpadla	1		
11	1123 129 0905	Těsnění čerpadla	1		
12	4134 121 0802	Kryt	1		
13	1120 122 7800	Šroub s polokruhovou hlavou	1		
14	4134 122 6200	Šroub pro nastavení volnoběžných otáček	1		
15	1125 122 4200	Upínací díl	1		
16	4229 129 0901	Nastavovací těsnění	1		
17	4229 121 4700	Nastavovací membrána	1		
18	4134 120 2201	Příruba	1		
19	9646 945 0490	O-kroužek 7x1,5	1		
20	4140 121 0800	Víko	1		
21	4149 122 7100	Šroub	4		
22	4134 121 3000	Osa startovací klapky	1		
23	4119 122 3002	Pružina	1		
24	4119 122 4200	Kulička	1		
25	4128 121 2900	Startovací klapka	1		
26	1125 122 7403	Šrouby s kulatou hlavou	1		
27	4134 120 7102	Osa motýlku s pákou	1		
28	4137 122 3000	Pružina	1		

Karburátor 4134/21, 4134/22, 4134/23

#	Číslo dílu	Popis	Množství	Obsahuje jeden nebo více článků	Poznámky
29	4134 121 3302	Motýl	1		
30	1120 122 7400	Šrouby s kulatou hlavou	1		
31	1120 122 9000	Pojistný kroužek	1		
32	4134 121 3501	Páčka škrticí klapky	1		
33	4132 122 6600	Šroub s přírubou	1		
36	4134 122 6703	Šroub H pro vysoké otáčky	1		
37	4134 122 6806	Šroub L pro bohatost při volnoběhu	1		
39	4229 007 1060	Sada dílů karburátoru	1	10, 11, 16, 17	

Karburátor 4134/13, 4134/14, 4134/15



4134-GET-0057-A0

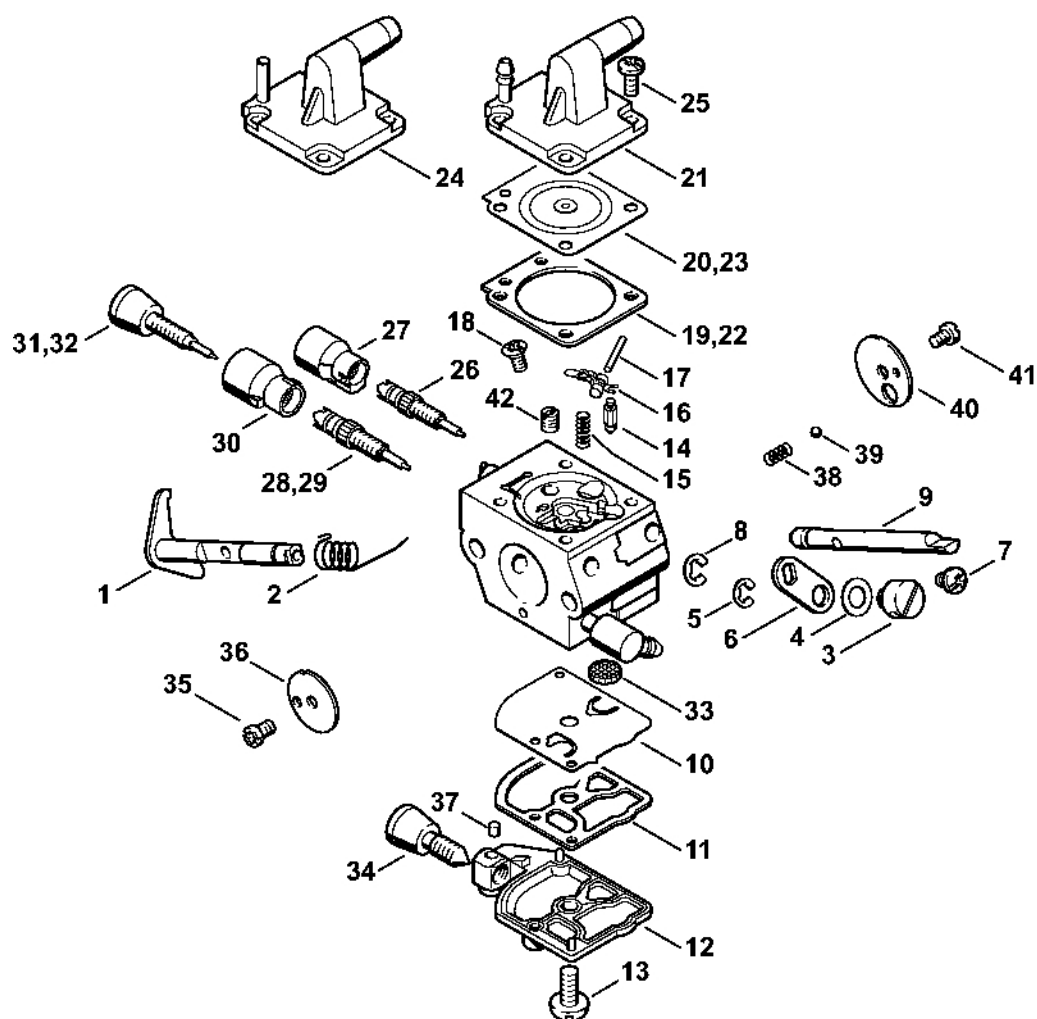
Karburátor 4134/13, 4134/14, 4134/15

#	Číslo dílu	Popis	Množství	Obsahuje jeden nebo více článků	Poznámky
2	4134 120 0614	Karburátor 4134/14	1	4 - 33, 36, 37	
4	Z000 018 Z000	Vstupní tryska	1		
5	4128 122 3000	Ressort	1		
6	4229 121 5000	Páka pro nastavení přívodu	1		
7	1120 121 9200	Osa	1		
8	1120 122 6600	Šrouby s přírubou	1		
9	1120 121 7800	Síto	1		
10	1129 121 4800	Membrána čerpadla	1		
11	1123 129 0905	Těsnění čerpadla	1		
12	4134 121 0802	Kryt	1		
13	1120 122 7800	Šroub s polokruhovou hlavou	1		
14	4134 122 6200	Šroub pro nastavení volnoběžných otáček	1		
15	1125 122 4200	Upínací díl	1		
16	4229 129 0901	Nastavovací těsnění	1		
17	4229 121 4700	Nastavovací membrána	1		
18	4134 120 2201	Příruba	1		
19	9646 945 0490	O-kroužek 7x1,5	1		
20	4140 121 0800	Víko	1		
21	4149 122 7100	Šroub	4		
22	4134 121 3000	Osa startovací klapky	1		
23	4119 122 3002	Pružina	1		
24	4119 122 4200	Kulička	1		
25	4128 121 2900	Startovací klapka	1		
26	1125 122 7403	Šrouby s kulatou hlavou	1		
27	4134 120 7102	Osa motýlkové matice s pákou	1		
28	1123 122 3000	Pružina	1		

Karburátor 4134/13, 4134/14, 4134/15

#	Číslo dílu	Popis	Množství	Obsahuje jeden nebo více článků	Poznámky
29	4134 121 3302	Motýl	1		
30	1120 122 7400	Šrouby s kulatou hlavou	1		
31	1120 122 9000	Pojistný kroužek	1		
32	4134 121 3501	Páčka škrticí klapky	1		
33	4132 122 6600	Šroub s přírubou	1		
36	4134 122 6703	Šroub H pro vysoké otáčky	1		
37	4134 122 6806	Šroub L pro bohatou směs při volnoběhu	1		
39	4229 007 1060	Sada dílů karburátoru	1	10, 11, 16, 17	

Karburátor C1Q-S161, -S162, -S163, -S164, -S82, -S83, -S138, -S139



250ET069 AM

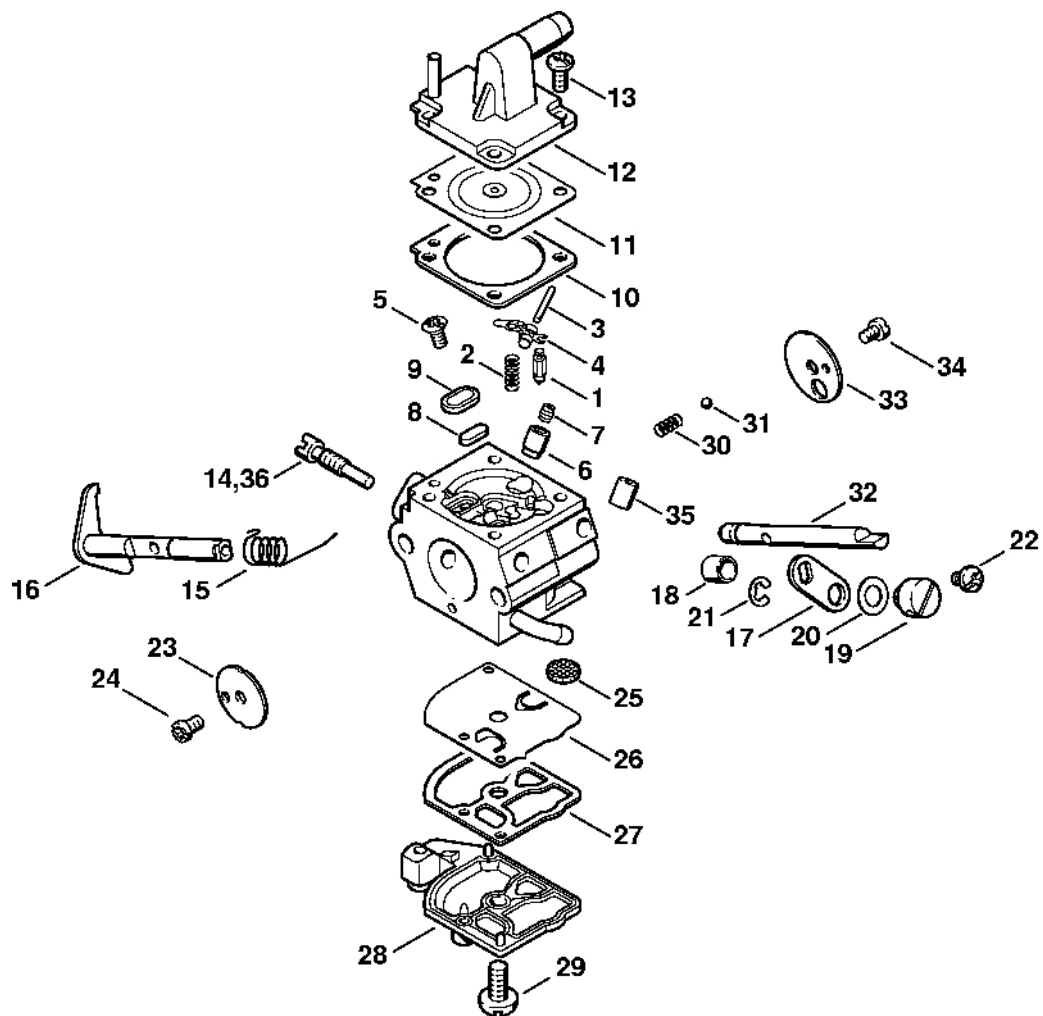
Karburátor C1Q-S161, -S162, -S163, -S164, -S82, -S83, -S138, -S139

#	Číslo dílu	Popis	Množství	Obsahuje jeden nebo více produktů	Poznámky
	4134 120 0653	Karburátor C1Q-S162A	1	1 - 21, 25 - 27, 29, 30, 33 - 42	
	4134 120 0604	Karburátor C1Q-S83	1	1 - 18, 22 - 27, 32 - 42	
	4134 120 0606	Karburátor C1Q-S139	1	1 - 18, 22 - 27, 32 - 42	dodáváno pouze v Brazílii
1	4134 120 7101	Osa motýlku s pákou	1		
2	1123 122 3000	Pružina	1		
3	4128 121 8901	Šroub	1		
4	4137 121 8600	Podložka	1		
5	1120 122 9000	Circlip	1		
6	4134 123 7300	Páka	1		
7	9079 319 0280	Šroub s plochou hlavou M3x3,5	1		
8	1120 122 9000	Pojistný kroužek	1		
9	4134 121 3000	Osa startovací klapky	1		
10	1129 121 4800	Membrána čerpadla	1		
11	1123 129 0905	Těsnění čerpadla	1		
12	4134 121 0802	Kryt	1		
13	1120 122 7800	Šroub s polokruhovou hlavou	1		
14	Z000 018 Z000	Vstupní trn	1		
15	1123 122 3001	Pružina	1		
16	1125 121 5000	Páka pro nastavení přívodu	1		
17	1120 121 9200	Osa	1		
18	1120 122 6600	Šrouby s přírubou	1		
19	4134 129 0901	Nastavovací podložka	1		
20	4134 121 4701	Regulační membrána	1		
21	4134 121 0803	Kryt	1		

Karburátor C1Q-S161, -S162, -S163, -S164, -S82, -S83, -S138, -S139

#	Číslo dílu	Popis	Množství	Obsahuje jeden nebo více článků	Poznámky
22	1129 129 0900	Nastavovací těsnění	1		
23	4129 121 4700	Nastavovací membrána	1		
24	4134 121 0801	Kryt	1		
25	1120 122 6601	Šroub s podložkou	4		
26	4134 122 6701	Šroub H pro vysoké otáčky	1		
27	4229 121 2701	Krytka	1		
29	4134 120 6801	Šroub L pro bohatost směsi při volnoběhu	1	30	
30	Z010 061 Z013	Krytka pro omezení zdvihu nastavení	1		
32	4134 122 6802	Šroub L pro bohatost směsi při volnoběhu	1		
33	1123 121 7800	Síto	1		
34	4180 122 6200	Šroub pro nastavení volnoběžných otáček	1		
35	1120 122 7400	Šroub s kulatou hlavou	1		
36	4134 121 3302	Motýlek	1		
37	1125 122 4200	Upínací díl	1		
38	4119 122 3002	Pružina	1		
39	4119 122 4200	Kulička	1		
40	4128 121 2900	Startovací klapka	1		
41	1125 122 7403	Šrouby s kulatou hlavou	1		
42	1132 121 5640	Pevná tryska 0,40	1		
	4128 007 1060	Sada dílů karburátoru	1	10, 11, 19, 20	
	1129 007 1062	Sada dílů karburátoru	1	10, 11, 22, 23	

Karburátor C1Q-S51, C1Q-S36 (09.2003)



250ET025 SC

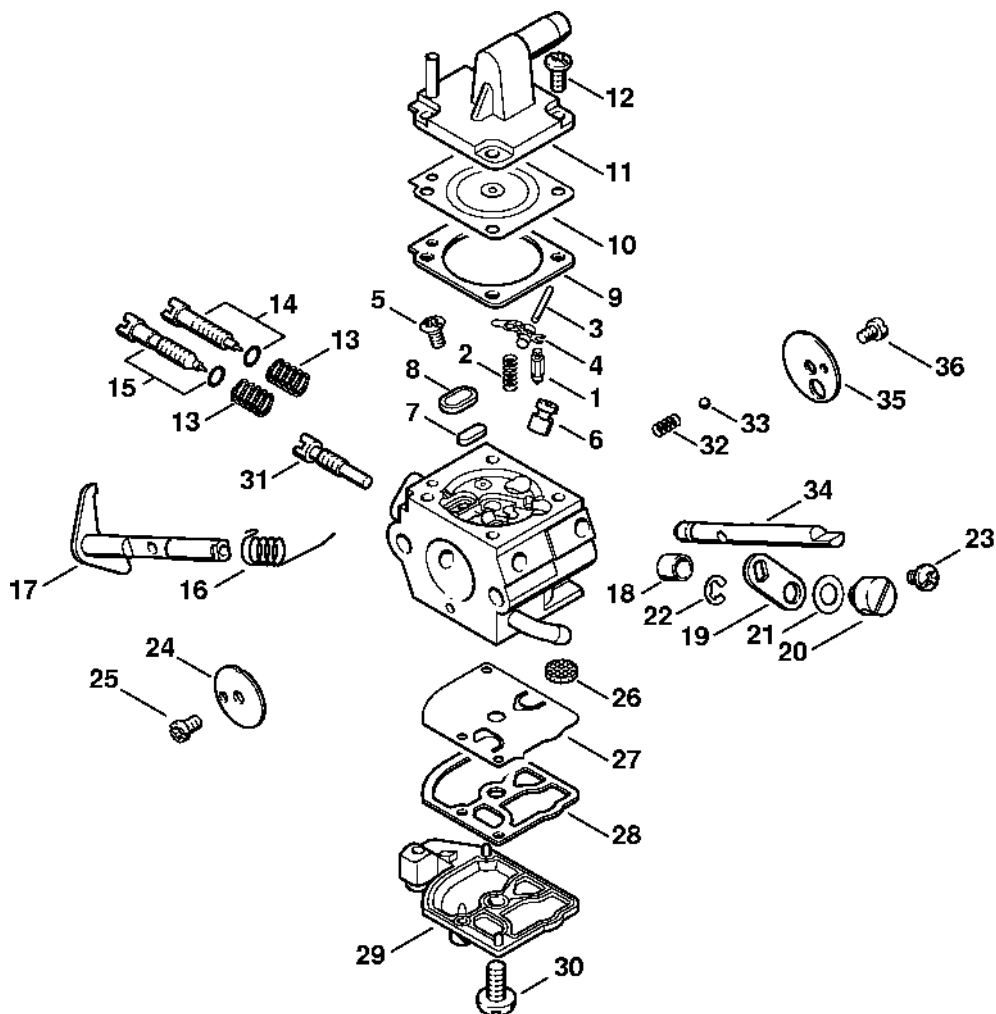
Karburátor C1Q-S51, C1Q-S36 (09.2003)

#	Číslo dílu	Popis	Množství	Obsahuje jeden nebo více článků	Poznámky
	4134 120 0651	Karburátor C1Q-S51C	1	1 - 34	
		Karburátor C1Q-S36G	1	1 - 5, 8 - 35	
1	Z000 018 Z000	Vstupní tryska	1		
2	1120 122 3004	Oblast	1		
3	1120 121 9200	Osa	1		
4	1125 121 5000	Páka pro nastavení přívodu	1		
5	1120 122 6600	Šroub s podložkou	1		
6	4137 122 5100	Výstupní ventil	1		
7	1130 121 5601	Pevná tryska 0,44	1		
8	4119 121 0700	Uzavírací deska	1		
9	4129 121 0700	Uzavírací deska	1		
10	4129 129 0902	Nastavovací těsnění	1		
11	0000 121 4700	Regulační membrána	1		
12	4134 121 0801	Kryt	1		
13	1120 122 6601	Šroub s podložkou	4		
14	1130 122 6300	Šroub pro nastavení volnoběžných otáček	1		
15	1123 122 3000	Pružina	1		
16	4134 120 7100	Osa škrticí klapky s pákou	1		
17	4134 123 7300	Páka	1		
18	4134 122 5000	Rozpěrná objímka	1		
19	4128 121 8900	Šroub	1		
20	4137 121 8600	Podložka	1		
21	1120 122 9000	Pojistný kroužek	1		
22	9079 319 0280	Šroub s plochou hlavou M3x3,5	1		
23	1123 121 3300	Křídlatá matice	1		
24	1120 122 7400	Šrouby s kulatou hlavou	1		

Karburátor C1Q-S51, C1Q-S36 (09.2003)

#	Číslo dílu	Popis	Množství	Obsahuje jeden nebo více článků	Poznámky
25	1123 121 7800	Síto	1		
26	1129 121 4800	Membrána čerpadla	1		
27	1123 129 0905	Těsnění čerpadla	1		
28	4128 121 0800	Kryt	1		
29	1120 122 7800	Šroub s polokruhovou hlavou	1		
30	4119 122 3002	Pružina	1		
31	4119 122 4200	Kulička	1		
32	4134 121 3000	Osa startovací klapky	1		
33	4128 121 2900	Startovací klapka	1		
34	1125 122 7403	Šrouby s kulatou hlavou	1		
35	4134 121 5402	Tryska s ventilem	1		
	4134 007 1060	Sada dílů karburátoru	1	1, 2, 4, 10, 11, 25 - 27	
36	4128 122 6300	Šroub pro nastavení volnoběžných otáček	1		

Karburátor C1Q-S35 (19,98)



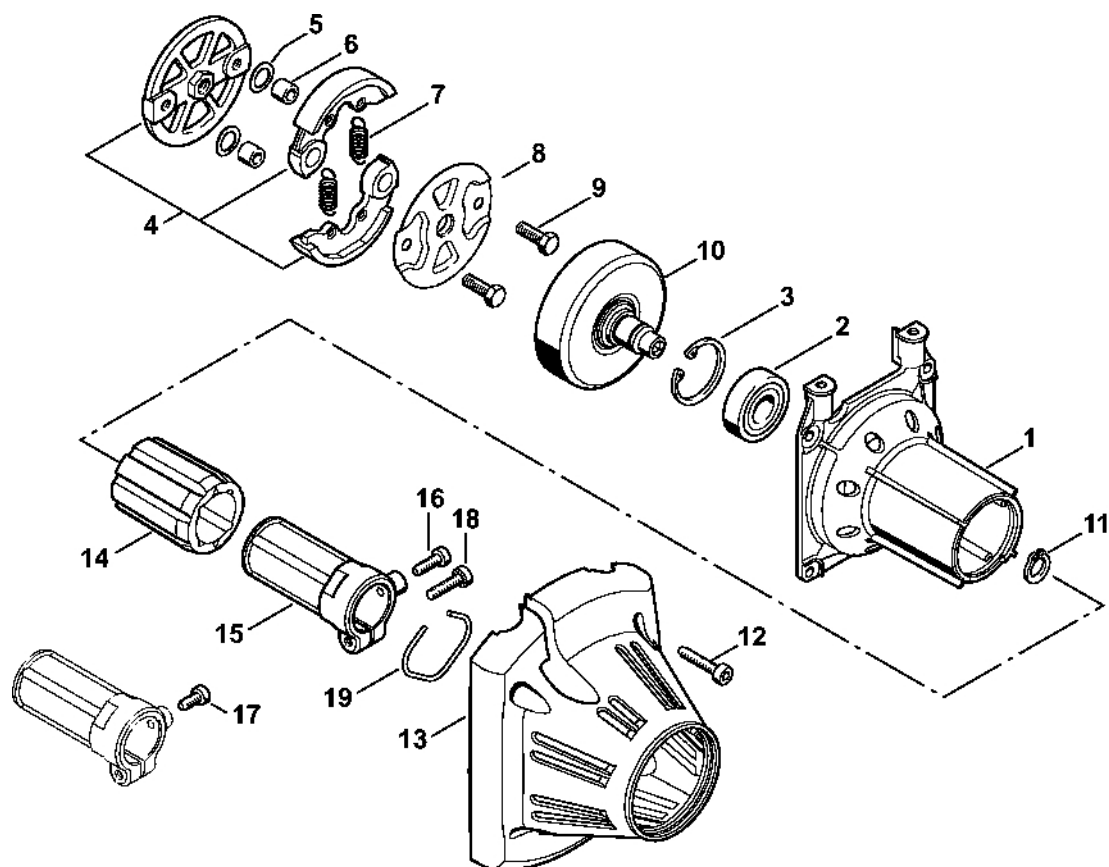
250ET005 SC

Karburátor C1Q-S35 (19,98)

#	Číslo dílu	Popis	Množství	Obsahuje jeden nebo více článků	Poznámky
		Karburátor C1Q-S35B	1	1 - 36	
1	4116 121 5100	Vstupní tryska	1		
2	1120 122 3004	Pružina	1		
3	1120 121 9200	Osa	1		
4	1125 121 5000	Páka pro nastavení přívodu	1		
5	1120 122 6600	Šroub s podložkou	1		
6	4132 121 5400	Tryska s ventilem	1		
7	1125 121 0700	Uzavírací deska	1		
8	4129 121 0700	Uzavírací deska	1		
9	4129 129 0902	Nastavovací těsnění	1		
10	4129 121 4700	Regulační membrána	1		
11	4134 121 0801	Kryt	1		
12	1120 122 6601	Šroub s podložkou	4		
13	1120 122 3005	Pružina	2		
14	4128 122 6700	Šroub H pro vysoké otáčky	1		
15	4134 122 6800	Šroub L pro bohatou směs při volnoběhu	1		
16	1123 122 3000	Pružina	1		
17	4134 120 7100	Osa škrticí klapky s pákou	1		
18	4134 122 5000	Rozpěrná objímka	1		
19	4134 123 7300	Páka	1		
20	4128 121 8900	Šroub	1		
21	4137 121 8600	Podložka	1		
22	1120 122 9000	Pojistný kroužek	1		
23	9079 319 0280	Šroub s plochou hlavou M3x3,5	1		
24	4134 121 3300	Křídlatá matice	1		
25	1125 122 7403	Šrouby s kulatou hlavou	1		

Karburátor C1Q-S35 (19,98)

#	Číslo dílu	Popis	Množství	Obsahuje jeden nebo více článků	Poznámky
26	1123 121 7800	Síto	1		
27	1129 121 4800	Membrána čerpadla	1		
28	1123 129 0905	Těsnění čerpadla	1		
29	4128 121 0800	Víko	1		
30	1120 122 7800	Šroub s polokruhovou hlavou	1		
31	4128 122 6300	Šroub pro nastavení volnoběžných otáček	1		
32	4119 122 3002	Pružina	1		
33	4119 122 4200	Kulička	1		
34	4134 121 3000	Osa startovací klapky	1		
35	4128 121 2900	Startovací klapka	1		
36	1125 122 7403	Šrouby s kulatou hlavou	1		
	4134 007 1060	Sada dílů karburátoru	1	1, 2, 4, 9, 10, 26 - 28	

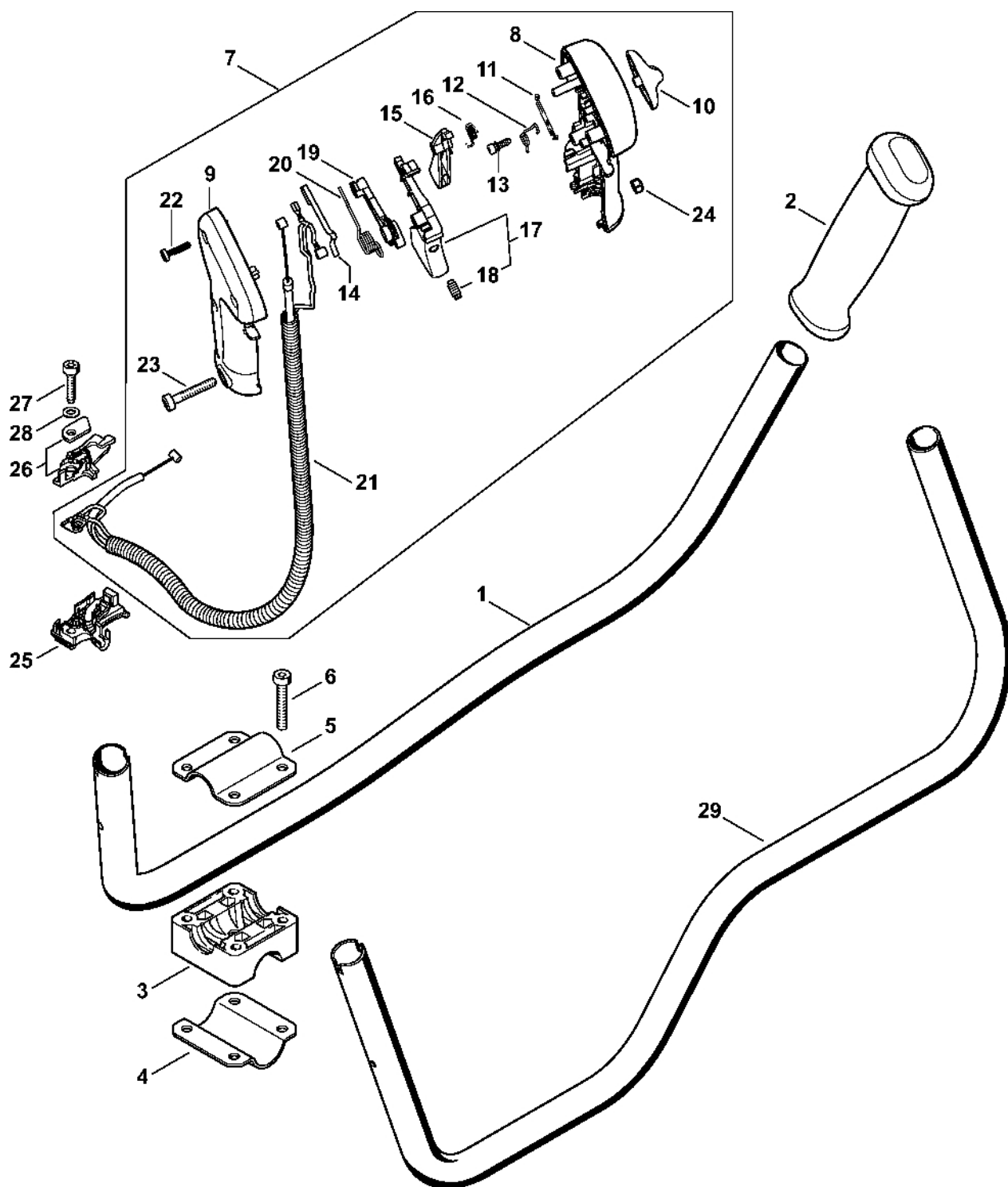


4134-GET-0094-A0

Spojovací skříň

#	Číslo dílu	Popis	Množství	Obsahuje jeden nebo více článků	Poznámky
1	4134 160 0601	Spojovací skříň	1	2, 3	
2	9503 003 7450	Kuličkové ložisko s drážkou 6202-2RS	1		
3	9456 621 3860	Pojistný kroužek 35x1,5	1		
4	4128 160 2001	Spojka	1	5 - 9	
5	0000 958 1000	Podložka 16x10x0,5	2		
6	0000 961 0608	Kroužek	2		
7	0000 997 5519	Napínací pružina	2		
8	4128 162 1000	Krycí podložka	1		
9	0000 951 0606	Šestihranná šroub	2		
10	4134 160 2900	Spojková skříň	1		
11	9455 621 1520	Pojistný kroužek 15x1	1		
12	9075 478 4175	Válcový šroub IS-D5x28	4		
13	4134 160 0400	Kryt spojky	1		
14	4137 791 9300	Gumový díl	1		
15	4137 790 7202	Pouzdro	1	16	
16	9075 478 4115	Válcový šroub IS-D5x16	1		
17	9075 478 4095	Válcový šroub IS-D5x12	1		
18	9022 371 1020	Válcový šroub IS-M5x20	1		
19	9457 621 4481	Pojistný kroužek	1		

Dvouruční trubková rukojeť, ovládací rukoje



4134-GET-0117-A0

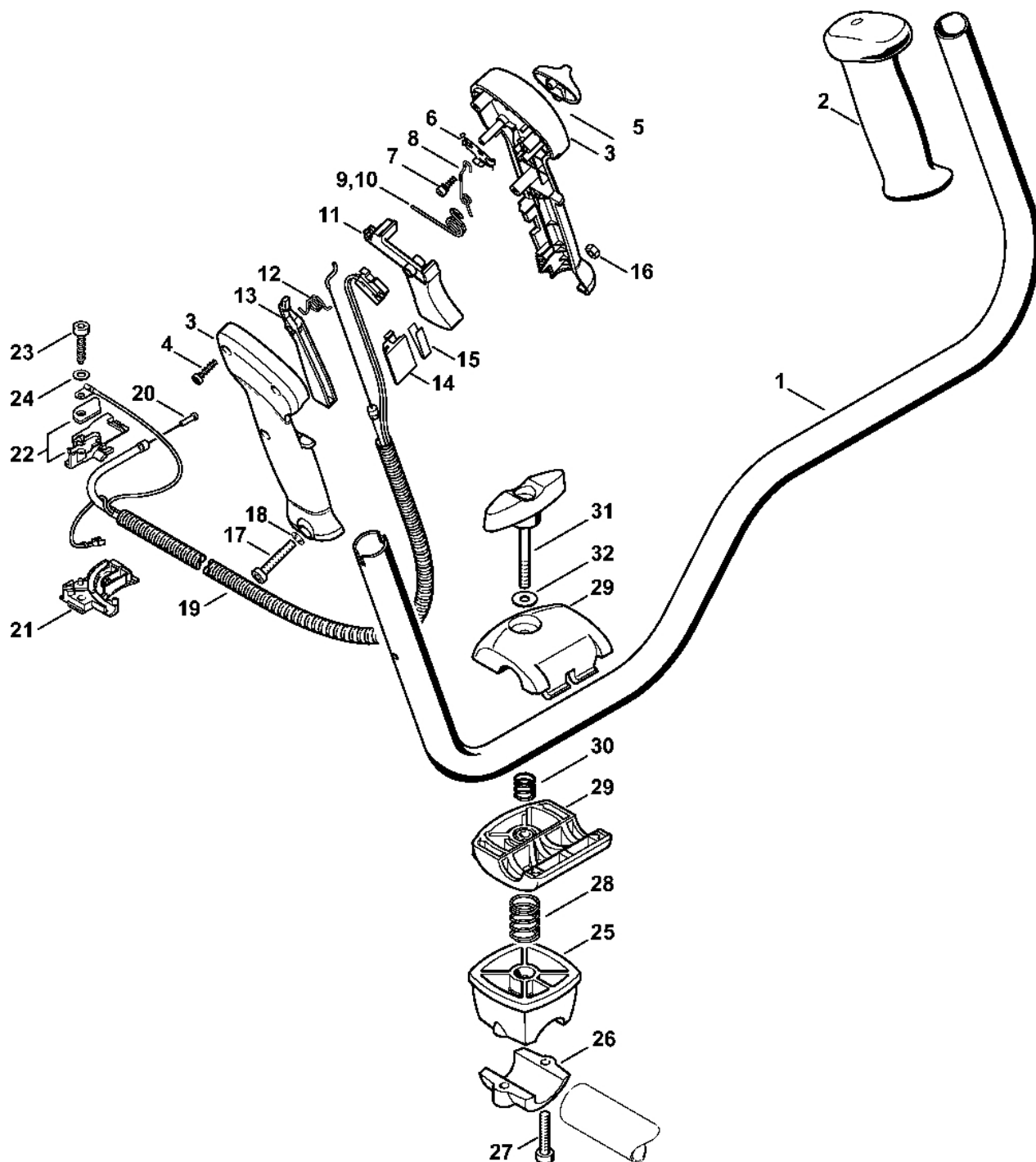
Dvouruční trubková rukojeť, ovládací rukoje

#	Číslo dílu	Popis	Množství	Obsahuje jeden nebo více položek	Poznámky
1	4134 790 1704	Trubková rukojeť	1	2	
2	4128 791 0300	Levá rukojeť	1		
3	4137 791 6800	Upínací díl	1		
4	4130 791 0606	Upínací držák	1		
5	4137 791 0900	Upínací držák	1		
6	9022 341 1380	Válcový šroub IS-M6x35	4		
7	4134 790 4902	Ovládací páka s kabelem pro ovládání plynu	1	8 - 24	
8	4134 791 0810	Vnitřní držák rukojeti	1		
9	4134 791 0800	Vnější držák kliky	1		
10	4128 182 1700	Kombinovaný posuvník	1		
11	4128 182 4201	Záchytná pružina	1		
12	4134 182 4501	Ohnutá pružina	1		
13	4128 182 6200	Šroub s přírubou	1		
14	4134 442 1601	Spojovací pružina	1		
15	4134 182 0800	Zajišťovací páka	1		
16	4134 182 4500	Ohnutá pružina	1		
17	4134 180 1500	Páčka plynu	1	18	
18	0000 953 0808	Závitový čep	1		
19	4134 182 2800	Páka	1		
20	4144 182 4500	Ohnutá pružina	1		
21	4134 180 1113	Kabel ovládání plynu	1		
22	9074 478 3025	Válcový šroub IS-P4x16	3		
23	9022 346 1069	Válcový šroub IS-M5x30	1		
24	9214 320 0700	Bezpečnostní matice M5	1		
25	4134 182 2111	Podpěra	1		
26	4134 180 6705	Podpora	1		

Dvouruční trubková rukojeť, ovládací rukoje

#	Číslo dílu	Popis	Množství	Obsahuje jeden nebo více článků	Poznámky
27	9075 478 4159	Válcový šroub IS-D5x24	1		
28	9291 021 0120	Podložka 5,3	1		

Oboustranná rukoje



2501ET073 SC

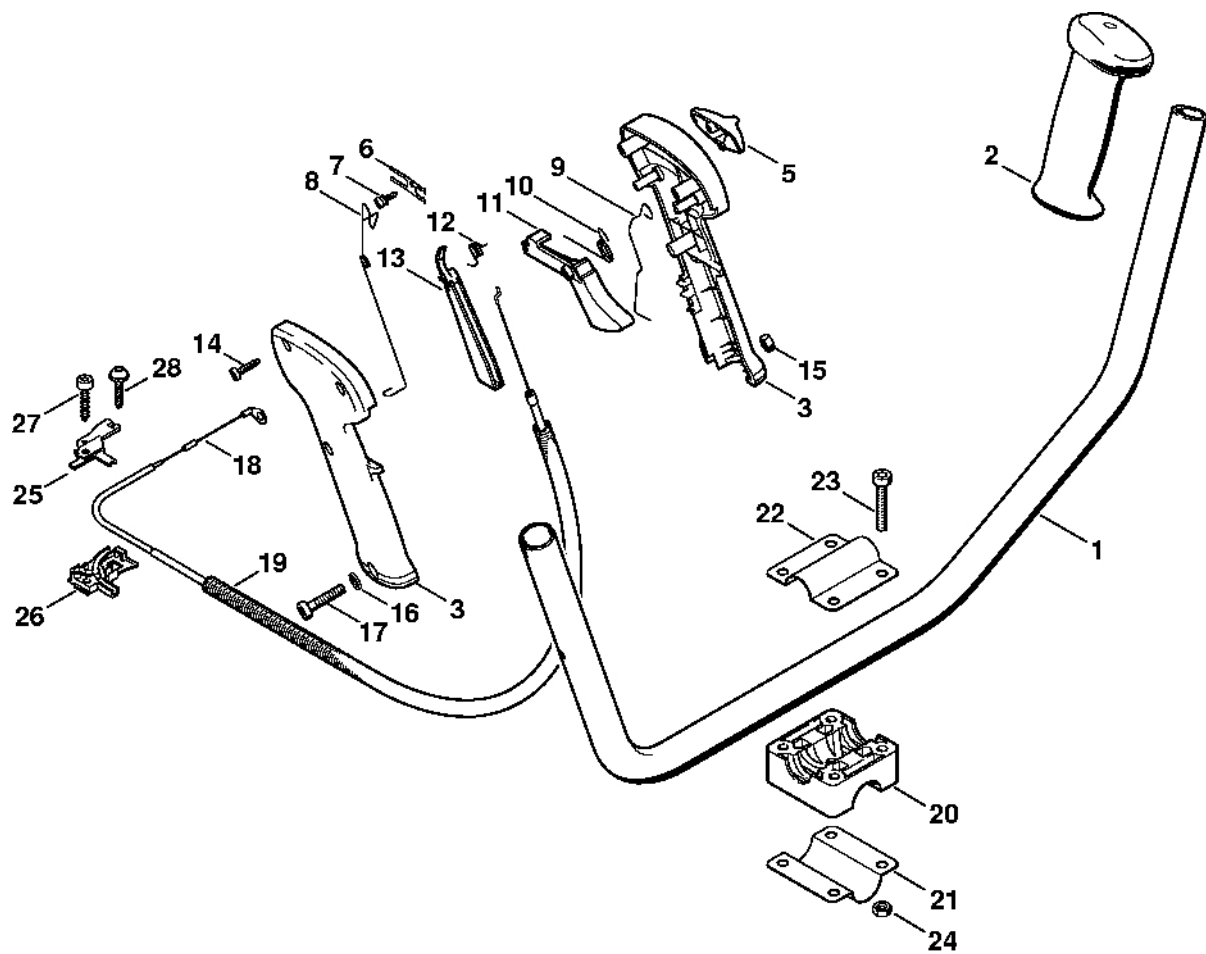
Oboustranná rukoje

#	Číslo dílu	Popis	Množství	Obsahuje jeden nebo více článků	Poznámky
1	4128 790 1701	Trubková rukojeť	1	2	
2	4128 791 0300	Levá rukojeť	1		
	4128 790 1309	Ovládací páka	1	3 - 9, 11 - 17	
3	4128 790 0304	Pravá rukojeť	1	9	
4	9074 478 3025	Válcový šroub IS-P4x16	3		
5	4128 182 1700	Kombinovaný posuvník	1		
6	4128 182 4201	Záchytná pružina	1		
7	4128 182 6200	Šroub s podložkou	1		
8	4128 182 4502	Ohnutá pružina	1		
9	4128 182 4504	Ohnutá pružina	1		
10	4128 182 4500	Ohnutá pružina	1		
11	4128 182 1000	Páčka plynu	1		
12	4128 182 4501	Ohnutá pružina	1		
13	4128 182 0800	Zajišťovací páčka	1		
14	4128 793 3000	Posuvník	1		
15	4128 791 3100	Pružina	1		
16	9214 320 0700	Bezpečnostní matice M5	1		
17	9022 346 1070	Válcový šroub IS-M5x30	1		
18	9291 021 0120	Podložka 5,3	1		
19	4128 180 1112	Kabel ovládání plynu	1	20	
20	4128 182 3203	Kabel pro ovládání plynu	1		
21	4134 182 2104	Spodní držák	1		
22	4134 180 6702	Podpora	1		
23	9075 478 4159	Válcový šroub IS-D5x24	1		
24	9291 021 0120	Podložka 5,3	1		
	4134 790 3200	Svorka na trubku rukojeti	1	25 - 31	

Oboustranná rukoje

#	Číslo dílu	Popis	Množství	Obsahuje jeden nebo více článků	Poznámky
25	4134 790 7600	Podpora	1		
26	4134 791 0900	Upínací prvek	1		
27	9022 341 1370	Válcový šroub IS-M6x30	2		
28	0000 997 1701	Tlačná pružina	1		
29	4128 790 4800	Upínací držák	1		
30	0000 997 1304	Tlačná pružina	1		
31	4128 790 7501	Šroub s upínacím zařízením	1		
32	9291 021 0140	Podložka 6,4	1		

Oboustranná rukojeť (09.2003)



250ET029 GM1

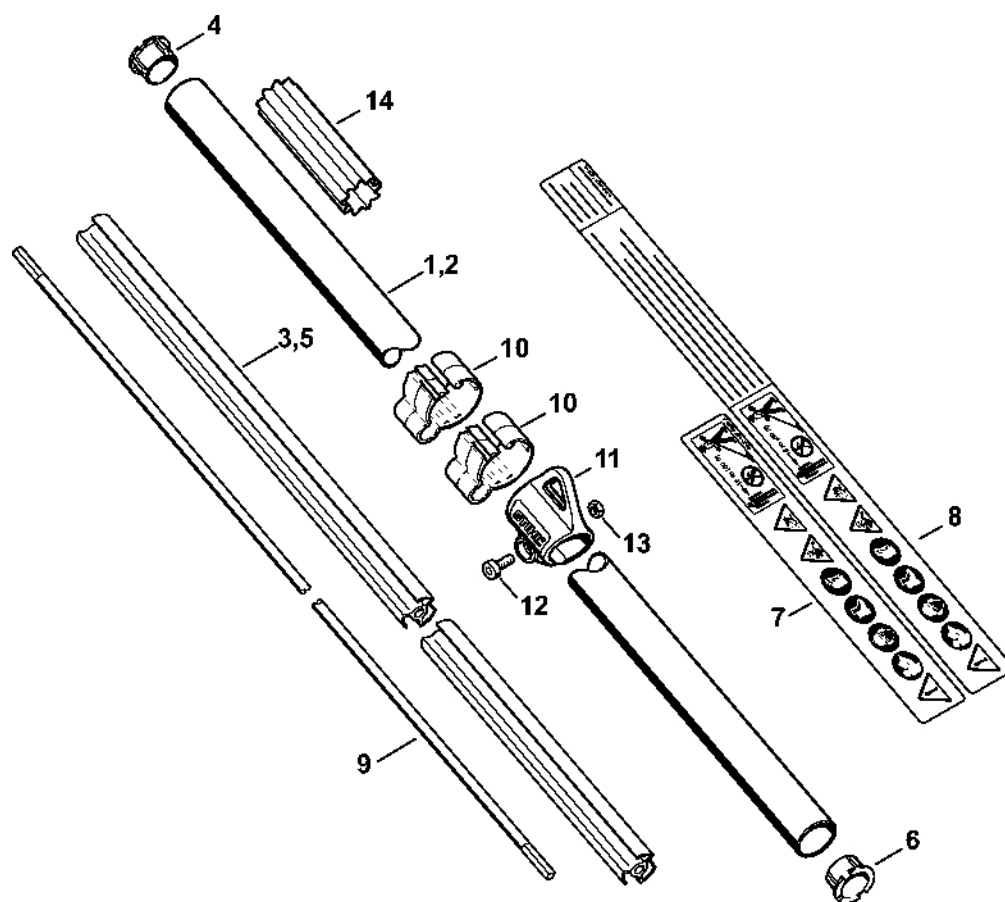
Oboustranná rukojeť (09.2003)

#	Číslo dílu	Popis	Množství	Obsahuje jeden nebo více článků	Poznámky
1	4137 790 1701	Trubková rukojeť	1	2	
2	4128 791 0300	Levá rukojeť	1		
	4128 790 1300	Ovládací rukojeť	1	3 - 15, 17	
3	4128 790 0300	Pravá rukojeť	1		
5	4128 182 1700	Kombinovaný posuvník	1		
6	4128 182 4200	Záchytná pružina	1		
7	4128 182 6200	Šroub s podložkou	1		
8	4128 442 1600	Spojovací pružina	1		
9	4128 442 1605	Spojovací pružina	1		
10	4128 182 4500	Ohnutá pružina	1		
11	4128 182 1000	Páčka plynu	1		
12	4128 182 4501	Ohnutá pružina	1		
13	4128 182 0800	Zarážková páka	1		
14	9074 478 3025	Válcový šroub IS-P4x16	3		
15	9214 320 0700	Bezpečnostní matice M5	1		
16	9291 021 0120	Podložka 5,3	1		
17	9022 346 1070	Válcový šroub IS-M5x30	1		
18	4134 180 1100	Kabel pro ovládání plynu	1	19	
19		Hadice 765 mm	1		
	4203 711 7201	Hadice 960 mm	1		
20	4137 791 6800	Upínací díl	1		
21	4130 791 0606	Upínací držák	1		
22	4137 791 0900	Upínací přípravek	1		
23	9022 341 1380	Válcový šroub IS-M6x35	4		
24	9210 319 0900	Šestihranná matice M6	4		
	4134 180 6700	Podpěra	1	25 - 27	

Oboustranná rukojeť (09.2003)

#	Číslo dílu	Popis	Množství	Obsahuje jeden nebo více článků	Poznámky
25	4134 180 6701	Podpora	1		
26	4134 182 2105	Spodní podpora	1		
27	9075 478 4159	Válcový šroub IS-D5x24	1		
28	0000 951 1100	Válcový šroub IS-D5x20	1		

Kompletní trubka

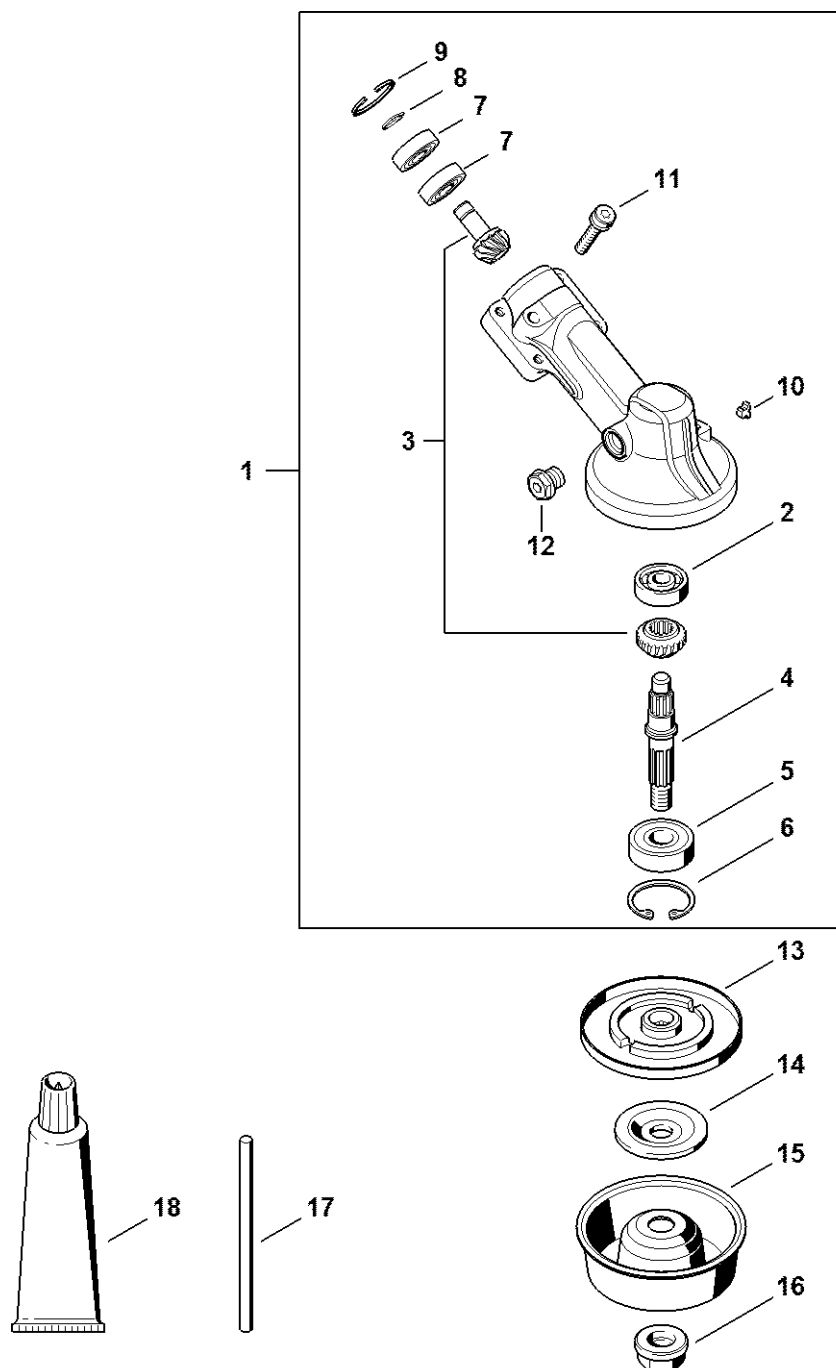


4134-GET-0007-A1

Kompletní trubka

#	Číslo dílu	Popis	Množství	Obsahuje jeden nebo více článků	Poznámky
1	4137 710 7136	Kompletní trubka Ø 25,4 mm x 1,5 m	1	3, 4, 7	
2	4137 710 7134	Kompletní trubka Ø 25,4 mm x 1,496 m	1	3, 4, 8	USA
3	4134 711 7303	Pouzdro 1375 mm	1		
4	4137 711 2101	Zátka	1		
5	4137 711 7300	Pouzdro 1455 mm	1		
6	4137 711 2101	Zátka	1		
7	0000 967 7253	Výstražný piktogram FS	1		
8	0000 967 7254	Výstražný piktogram FS	1		USA
9	4137 711 3200	Hnací hřídel	1		
11	0000 790 8801	Okó závěsu	1	12, 13	
12	9022 341 0980	Válcový šroub IS-M5x16	1		
13	9210 261 0700	Šestihranná matice M5	1		

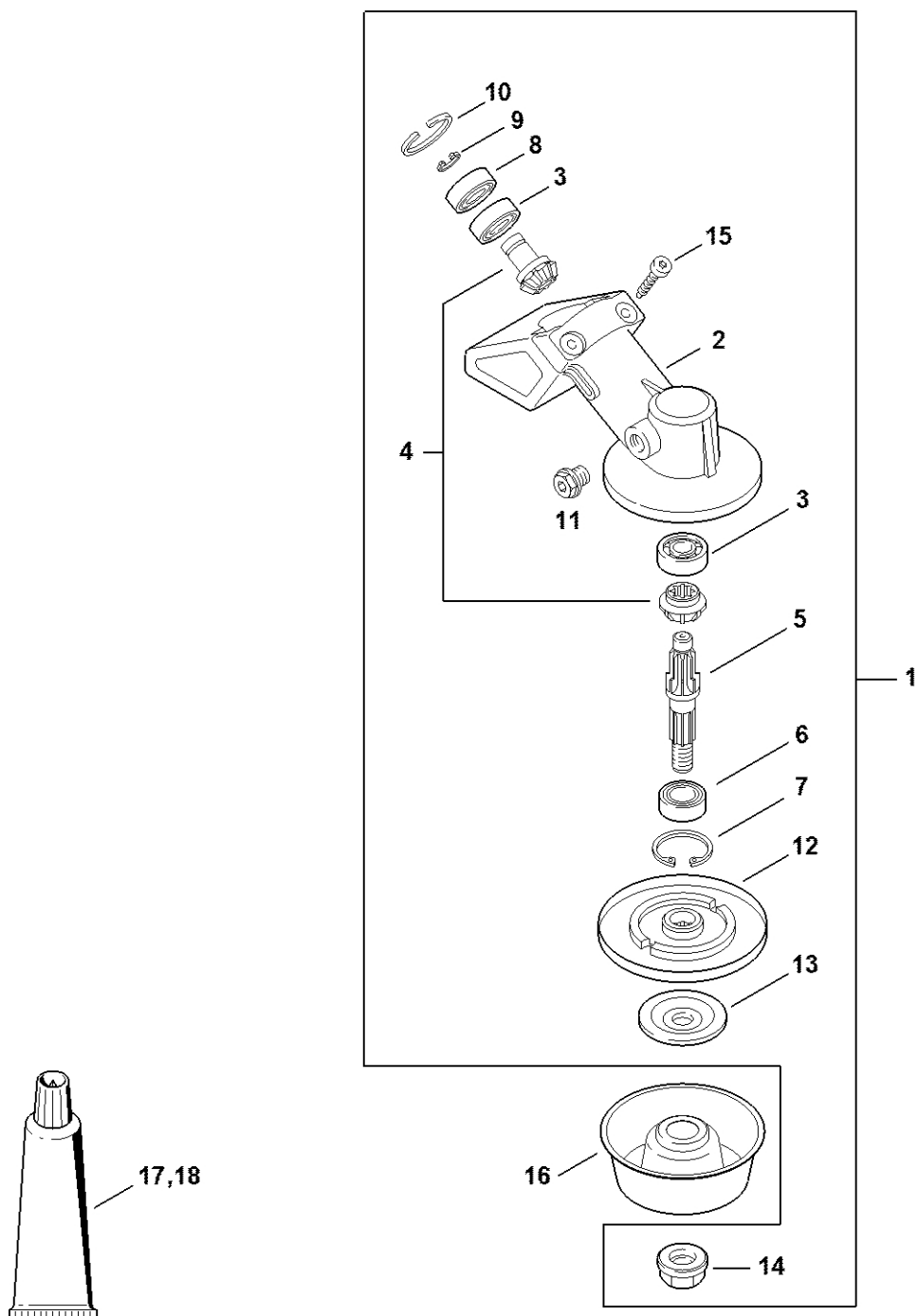
Reduktor



4147-GET-0047-A1

Reduktor

#	Číslo dílu	Popis	Množství	Obsahuje jeden nebo více článků	Poznámky
1	4180 640 0114	Redukční ventil	1	2 - 12	
2	9503 003 0060	Kuličkové ložisko s drážkou 629	1		
3	4180 640 7301	Sada ozubených kol	1		
4	4180 642 0602	Výstupní hřídel	1		
5	9503 003 6440	Kuličkové ložisko s drážkou 6201-2RS	1		
6	9456 621 3600	Pojistný kroužek 32x1,2	1		
7	9503 003 9853	Kuličkové ložisko s drážkou 609-2Z	2		
8	9455 621 0750	Pojistný kroužek 9x1	1		
9	9456 621 2660	Pojistný kroužek 24x1,2	1		
10	4180 641 0800	Bezpečnostní zátka	1		
11	9022 341 1371	Válcový šroub IS-M6x30	1		
12	4119 713 6500	Závitová zátka	1		
13	4137 710 3800	Tlaková deska	1		
14	4130 713 1600	Tlaková podložka	1		
15	4126 713 3100	Nosná deska	1		
16	4126 642 7600	Matice s přírubou M10x1 vlevo	1		
17	4130 893 7800	Upínací pouzdro	1		
18	0781 120 1117	Mazivo převodovky 80 g	1		

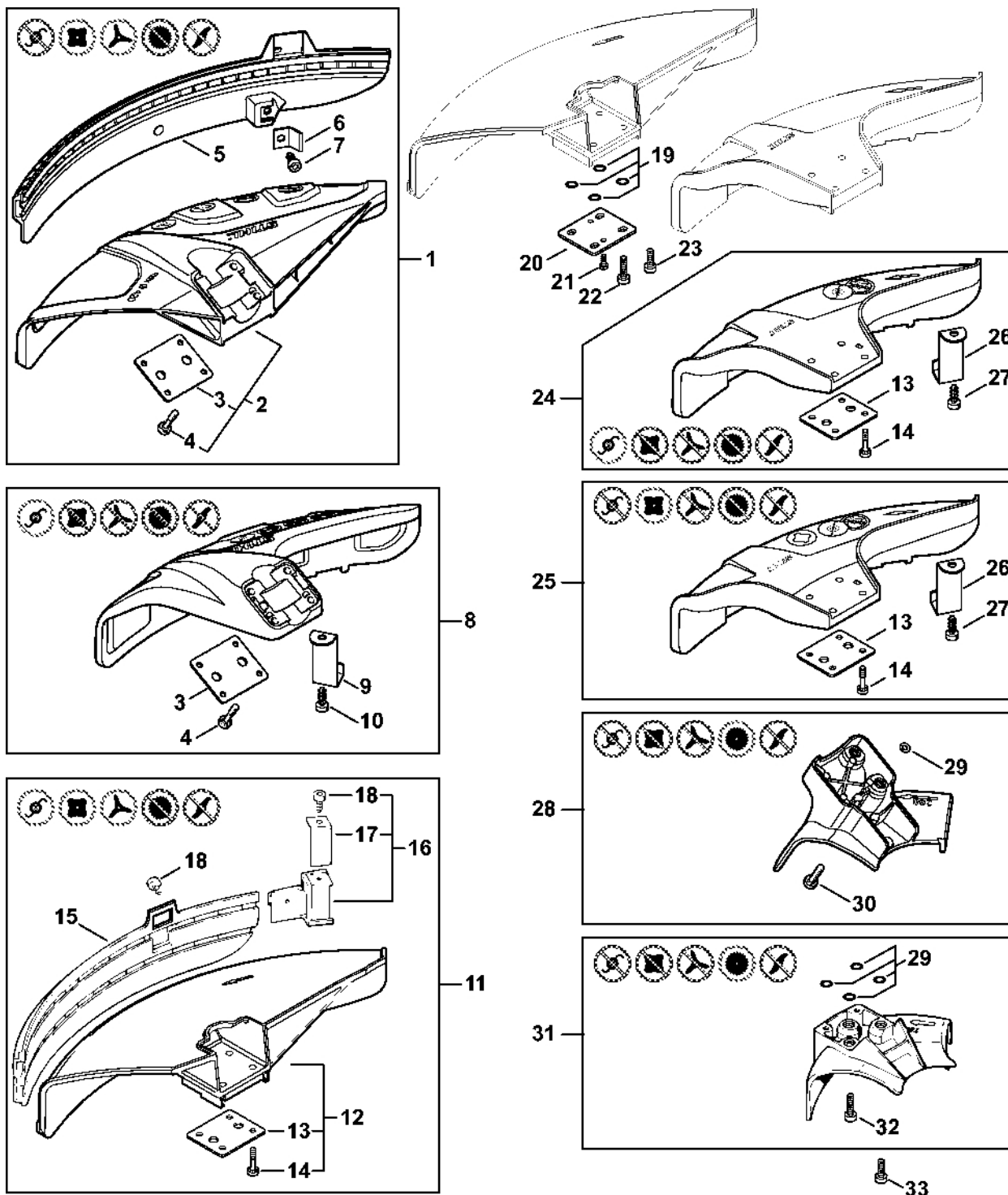


4147-GET-0007-A1

Reduktor

#	Číslo dílu	Popis	Množství	Obsahuje jeden nebo více článků	Poznámky
1	4137 640 0100	Redukční ventil	1	2 - 15	
2	4130 641 0305	Kryt reduktoru	1		
3	9503 003 9850	Kuličkové ložisko s drážkou 609	2		
4	4130 640 7301	Sada ozubených kol	1		
5	4130 642 0601	Výstupní hřídel	1		
6	9503 003 5190	Kuličkové ložisko s drážkou 6001-2RS	1		
7	9456 621 3100	Pojistný kroužek 28x1,2	1		
8	9503 003 9853	Kuličkové ložisko s drážkou 609-2Z	1		
9	9455 621 0750	Pojistný kroužek 9x1	1		
10	9456 621 2660	Pojistný kroužek 24x1,2	1		
11	4119 713 6500	Závitová zátka	1		
12	4137 710 3800	Tlaková deska	1		
13	4130 713 1600	Tlaková podložka	1		
14	4126 642 7600	Matice s přírubou M10x1 vlevo	1		
15	9075 478 4159	Válcový šroub IS-D5x24	2		
16	4126 713 3100	Nosný disk	1		
17	0781 120 1117	Mazivo převodovky 80 g	1		
18	0781 120 1118	Mazivo pro reduktor 225 g	1		

Ochranný kry



4134-GET-020B-40

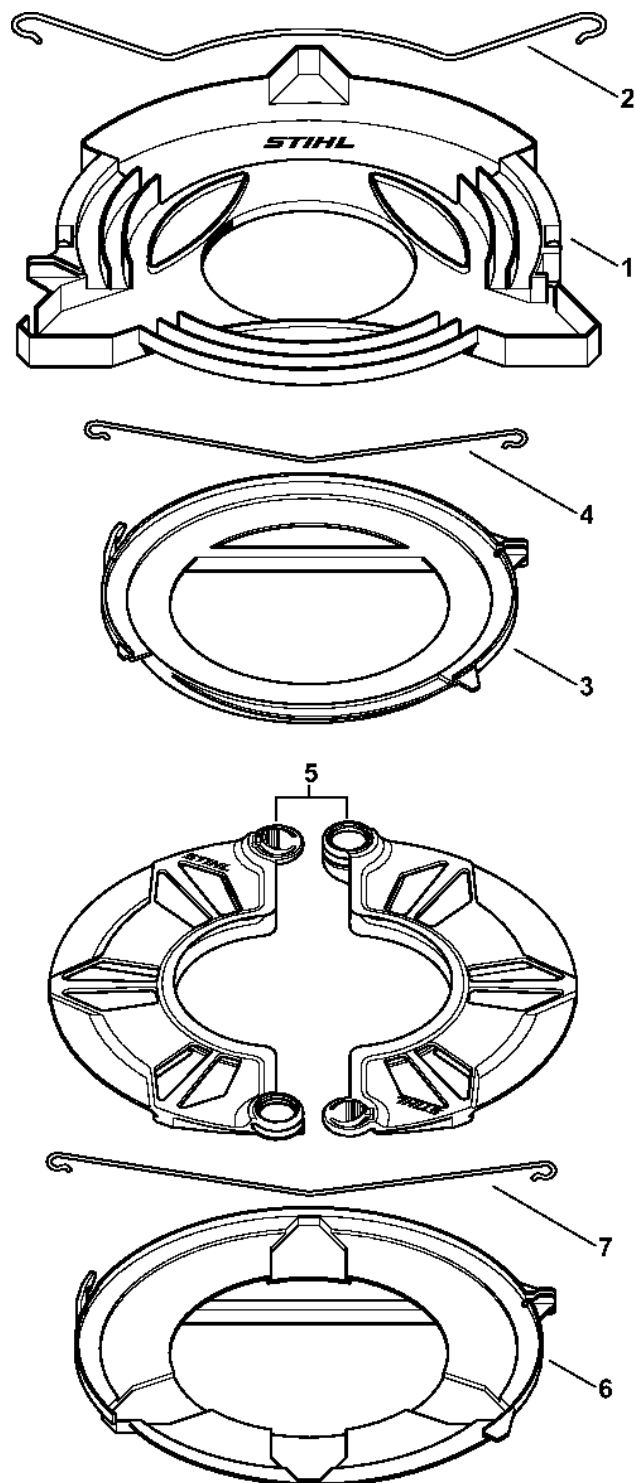
Ochranný kry

#	Číslo dílu	Popis	Množství	Obsahuje jeden nebo více článků	Poznámky
1	4180 007 1028	Sada ochranných krytů	1	2 - 7	
2	4180 710 8106	Ochranný kryt	1	3, 4	
3	4180 716 3100	Podložka	1		
4	9022 373 1025	Válcový šroub IS-M5x23	4		
5	4180 716 3200	Závěsná deska	1		
6	4180 713 4110	Nůž	1		
7	9074 478 4405	Válcový šroub IS-P6x14	1		
8	4180 007 1030	Sada ochranných krytů	1	3, 4, 9, 10	
9	4133 713 4110	Nůž	1		
10	9074 478 4405	Válcový šroub IS-P6x14	1		
11	4119 007 1027	Sada dílů ochranného krytu	1	12 - 18	
12	4119 710 8103	Ochranný kryt	1	13, 14	
13	0000 716 3101	Podložka	1		
14	9022 373 1025	Válcový šroub IS-M5x23	4		
15	4119 716 3203	Závěsná deska	1		
16	4119 710 6000	Nůž	1	17, 18	
17	4118 713 4105	Nůž	1		
18	9074 478 4125	Válcový šroub IS 5x14	2		
19	0000 007 1300	Sada O-kroužků N 4x2-EPDM70	1		
20	0000 716 3100	Cale	1		
21	9074 478 2970	Válcový šroub IS-P4x10	2		
22	9022 371 1020	Válcový šroub IS-M5x20	4		
23	9022 341 0980	Válcový šroub IS-M5x16	4		
24	4133 007 1007	Sada ochranných krytů	1	13, 14, 26, 27	
25	4133 007 1008	Sada ochranných krytů	1	13, 14, 26, 27	AUS, NZ
26	4133 713 4110	Nůž	1		

Ochranný kry

#	Číslo dílu	Popis	Množství	Obsahuje jeden nebo více článků	Poznámky
27	9074 478 4405	Válcový šroub IS-P6x14	1		
28	4180 710 8201	Zarážka Ø 200 mm	1	29, 30	
28	4180 710 8202	Podložka-šroub Ø 200 mm	1	29, 30	
29	0000 007 1300	Sada O-kroužků N 4x2-EPDM70	1		
30	9022 371 1020	Válcový šroub IS-M5x20	4		
31	4117 710 8200	Zarážka Ø 200 mm	1	29, 32	
32	9022 371 1020	Válcový šroub IS-M5x20	3		
33	9022 341 0980	Válcový šroub IS-M5x16	3		

Ochranný obal pro převahu

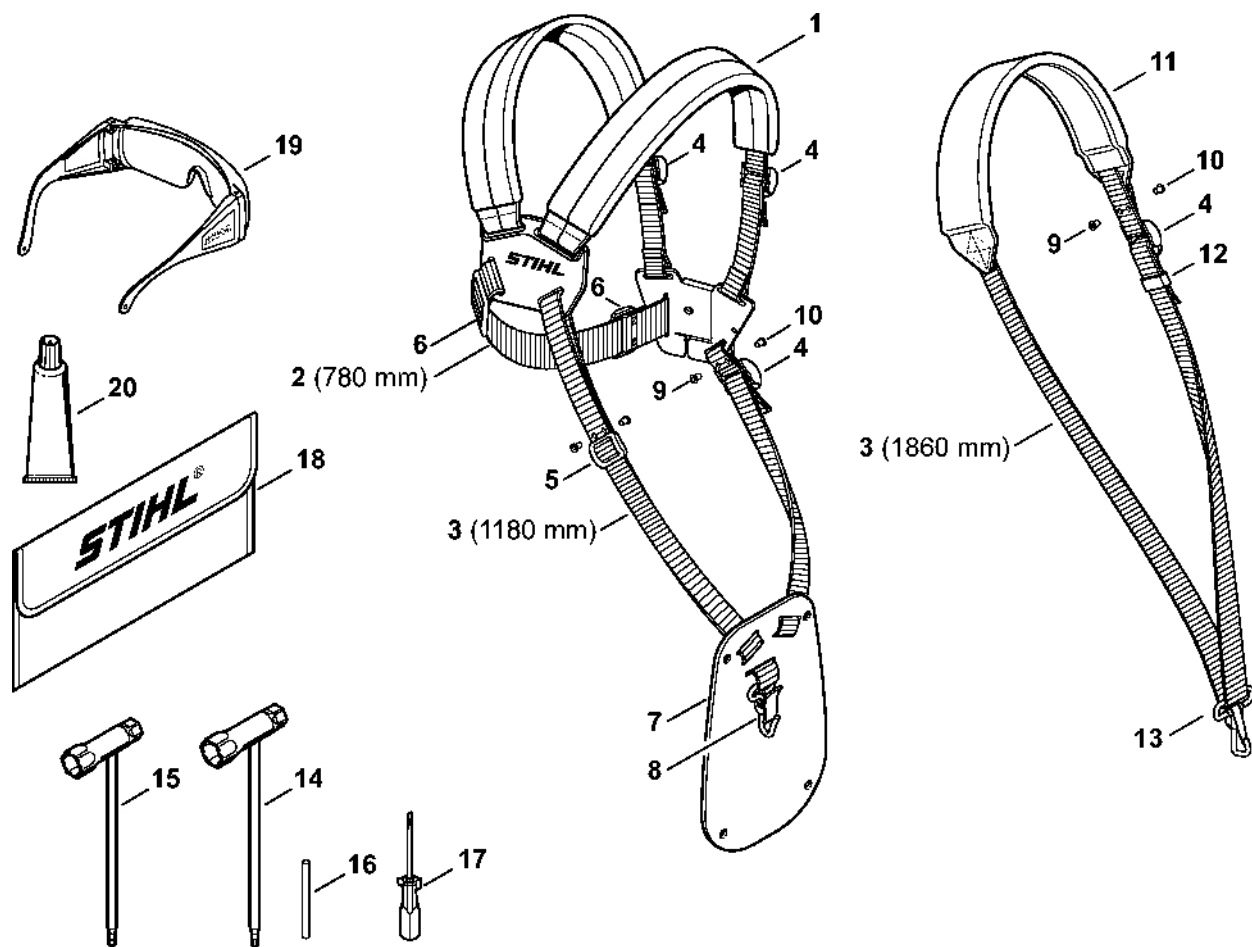


392ET102 SC

Ochranný obal pro přepravu

#	Číslo dílu	Popis	Množství	Obsahuje jeden nebo více článků	Poznámky
1	4116 790 3901	Ochranný kryt pro přepravu Ø 350	1	2	
2	4116 792 4300	Upevňovací příruba	1		
3	4119 790 3901	Ochranný kryt pro přepravu Ø 225	1	4	
4	4119 792 4300	Upevňovací příruba	1		
5	0000 790 3901	Ochranný kryt pro přepravu	1		
6	4119 790 3906	Ochranný kryt pro přepravu Ø 260	1	7	
7	4119 792 4305	Upevňovací příruba	1		

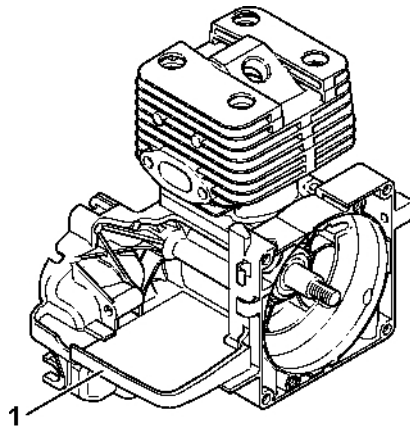
Postroje, nástroje, volitelné příslušenství



4134-GET-0076-A0

Postroje, nástroje, volitelné příslušenství

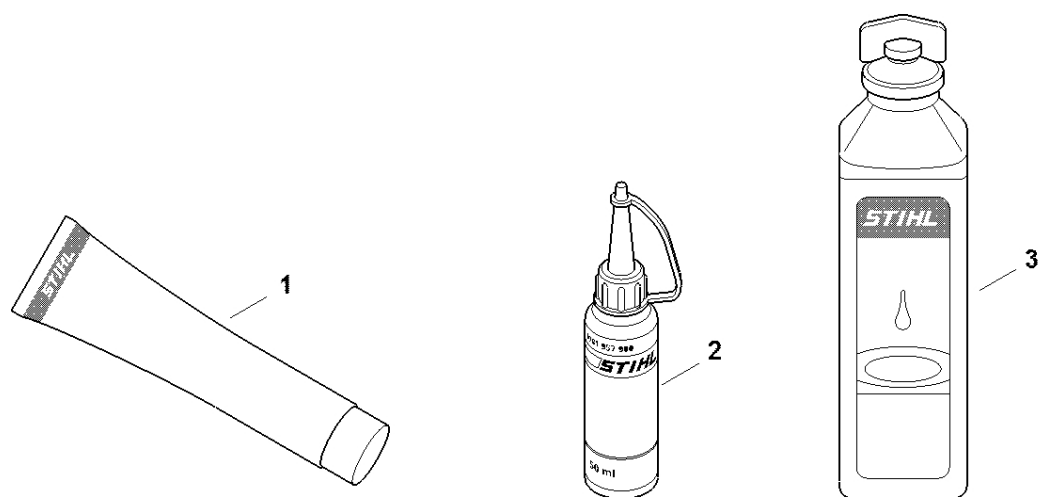
#	Číslo dílu	Popis	Množství	Obsahuje jeden nebo více článků	Poznámky
1	4119 710 9001	Postroje	1	2 - 8	
2	0000 930 2242	Popruh 38 mm x 5 m	1		
3	0000 930 2241	Páska 25 mm x 10 m	1		
4	4203 792 7200	Nastavovací spona	3		
5	4119 718 6300	Nastavovací smyčka	1		
6	4119 718 6310	Regulační smyčka	2		
7	4119 718 7400	Ochranná deska	1		
8	4147 710 6900	Karabina	1		
9	9408 021 4530	Nýt, nýťovací část 4x8x6	1		(množství podle potřeby)
10	9409 021 4420	Nýt, část hlavy 4x8	1		(množství podle potřeby)
11	4119 710 9012	Postroj	1	3, 4, 11, 12	
12	4119 718 6320	Nastavovací spona	1		
13	4119 710 6900	Karabina	1		
15	4128 890 3400	Víceúčelový klíč	1		
16	4130 893 7800	Upínací pouzdro	1		
17	0000 890 2300	Šroubovák	1		
18	0000 891 0810	Sáček na nářadí	1		
19	0000 884 0307	Ochranné brýle	1		neplatí pro Argentinu
20	0783 830 2000	Tuba s červenou těsnicí pastou HT	1		



250E1071 SC

Číslo stroje

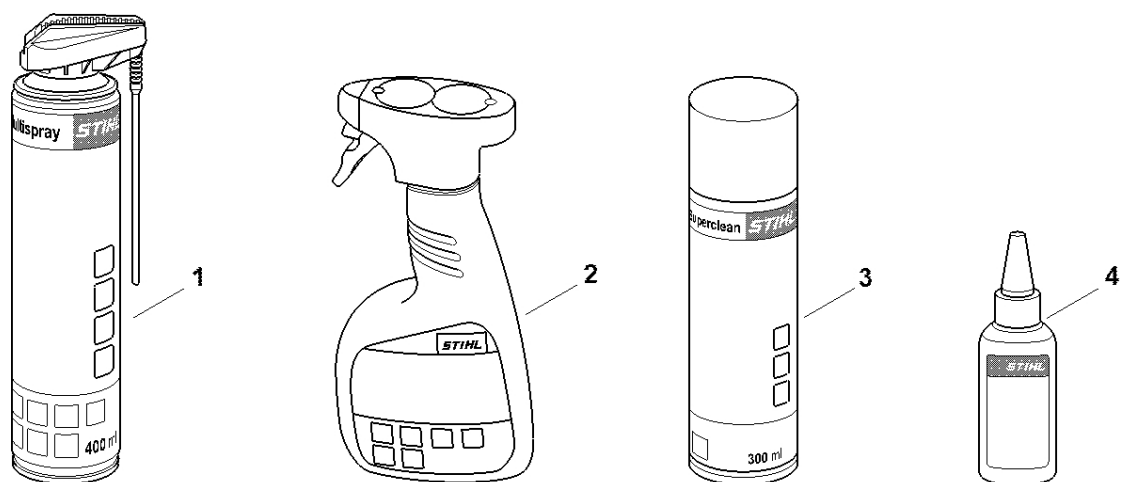
#	Číslo dílu	Popis	Množství	Obsahuje jeden nebo více článků	Poznámky
1		Umístění čísla stroje	1		



0000-GET-0170-A0

Různé maziva a tuk

#	Číslo dílu	Popis	Množství	Obsahuje jeden nebo více článků	Poznámky
1	0781 120 1021	Mazivo pro reduktory Multilub 40 g Tuba	1		
1	0781 120 1109	Multifunkční mazivo 80 g	1		
1	0781 120 1110	Multifunkční mazivo 225 g	1		
2	0781 957 9000	Antifrikční prostředek OH 723	1		
3	0781 319 8401	HP 100 ml	1		
3	0781 319 8052	HP Super 100 ml	1		
3	0781 319 8060	HP Ultra 100 ml	1		



0000-GET-0171-A0

#	Číslo dílu	Popis	Množství	Obsahuje jeden nebo více článků	Poznámky
1	0730 411 7002	Multispray 50 ml	1		
1	0730 411 7000	Multispray	1		
2	0000 881 9400	VarioClean 500 ml	1		
2	0000 881 9409	Speciální čisticí prostředek 5 l	1		
3	0782 420 1001	SuperClean 50 ml	1		
3	0782 420 1002	SuperClean 300 ml	1		
4	0782 516 8500	Multioil Bio 50 ml	1		