

# FS 240 R

**Seznam dílů**  
**30.01.2023**  
**Francie,**  
**francouzština**

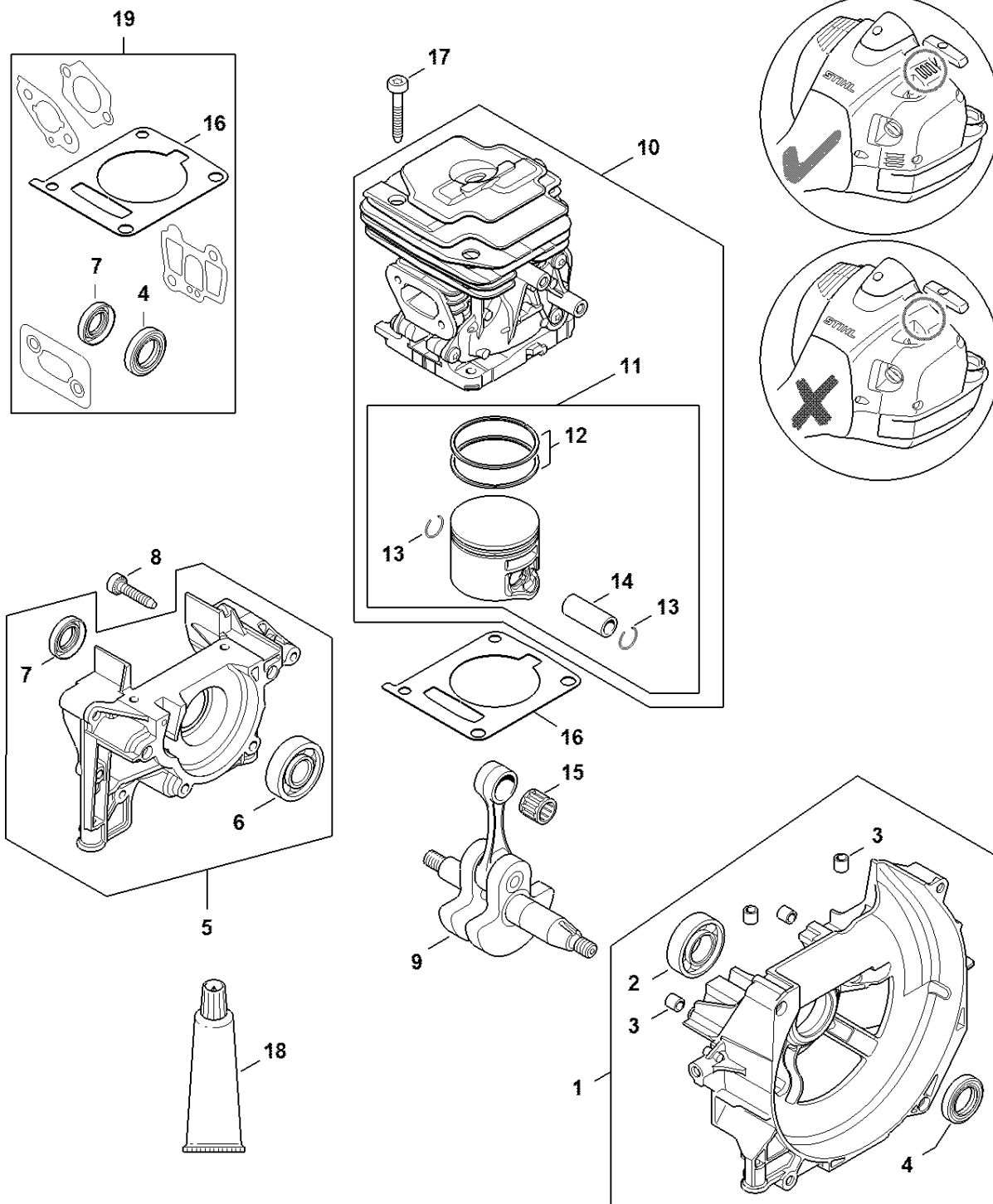
## **ká kulatá rukojeť**

### **Obsah**

Kryt, válec FS 240.....	3	Hadice 135 mm.....	62
Kryt, válec.....	5	Montážní objímka.....	64
Spouštěcí zařízení.....	7	Spojovací šroub.....	66
Tlumič, Kryt.....	9	Montážní hák.....	68
Palivová nádrž.....	11	Kontrolní přístroj ZAT 3 pro zařízení zapalovacího zařízení.....	70
Palivová nádrž.....	13	Upínací zařízení.....	72
Prostřední příruba, vzduchový filtr.....	15	Kontrolní přístroj ZAT 4 pro zařízení zapalovacího zařízení.....	74
Mezipříruba, vzduchový filtr.....	17	Montážní nástroj 11.....	76
Karburátor 4147/24, 4147/25.....	19	Momentový klíč s optickým/akustickým ukazatelem akustickým.....	78
Karburátor WTF-10, WTF-11, WTF-5, WTF-6.....	22	Momentový klíč.....	80
Zapalovací zařízení.....	25	Momentový klíč s optickým/akustickým ukazatelem akustickým.....	82
Zapalovací zařízení.....	27	Momentový klíč.....	84
Spojka, spojovací skříň.....	29	Svorka (s profily č. 3.1 + 4).....	86
Kompletní trubka.....	31	Utahovací klíč.....	88
Kruhová rukojeť.....	33	Montážní stojan.....	90
Redukce.....	35	Nástavec.....	92
Ochranný kryt.....	37	Montážní nástroj.....	94
Ochranný kryt pro drticí nůž, doraz.....	39	Vytahovací zařízení.....	96
Nástroje, dvojitý popruh.....	41	Montážní objímka.....	98
Číslo stroje.....	44	Šroubovák.....	100
Připojení.....	46	Nastavovací kalibr.....	102
Montážní nástroj.....	48	Nástavec.....	104
Svorka.....	50	Příruba.....	106
Dřevěný montážní klín.....	52	Pouzdro.....	108
Montážní šroub.....	54		
Závitový šroub.....	56		
Těsnicí deska.....	58		
Šroubovák T27x125.....	60		

Kroužek.....	110
Stahovák.....	112
Vytahovací zařízení .....	114
Omezovací lišta .....	116
Spojka .....	118
Čerpadlo .....	120
Upevňovací deska.....	122
Šroubovák T27x150.....	124
Vytahovací zařízení .....	126
Šroubovák s čepelí 8, dlouhý.....	128
Šroubovák T8.....	130
Montážní nástroj LS.....	132
Šroubovák Q-8x200 .....	134

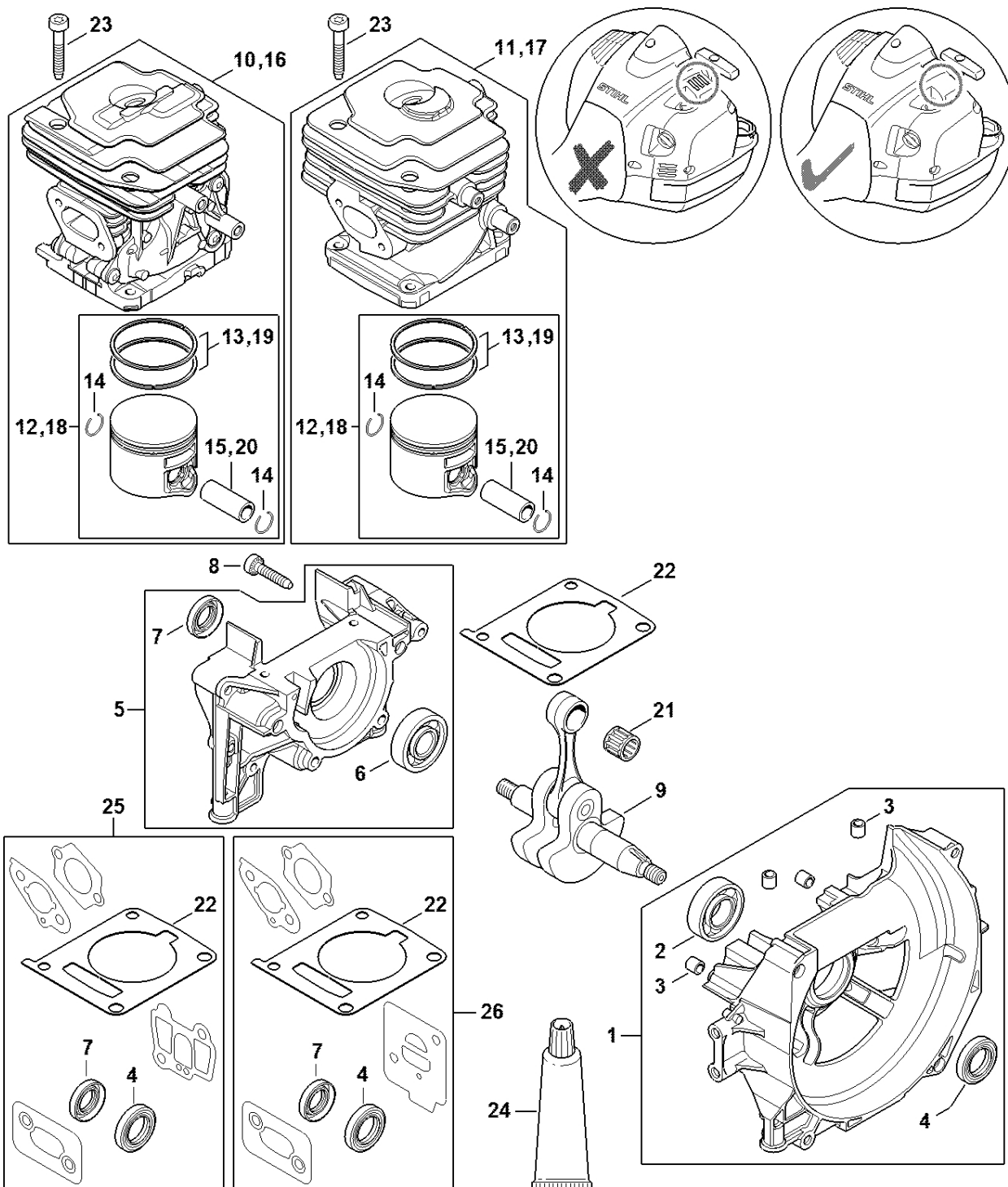
# Kryt, válec FS 240



# Kryt, válec FS 240

#	Číslo dílu	Popis	Množství	Obsahuje jeden nebo více článků	Poznámky
1	4147 020 2609	Polovina krytu klikového hřídele na straně ventilátoru	1	2 - 4	
2	9503 003 0310	Kuličkové ložisko s drážkou 6002	1		
3	0000 988 8600	Pouzdro	4		
4	9639 003 1585	Těsnicí kroužek 15x25x5	1		
5	4147 020 2904	Polovina klikové skříně	1	6, 7	
6	9503 003 0242	Kuličkové ložisko s drážkou 6201	1		
7	9640 003 1195	Těsnicí kroužek 12x22x5	1		
8	9075 478 4159	Válcový šroub IS-D5x24	4		
9	4147 030 0403	Kliková hřídel	1		
10	4147 020 1206	Válec s pístem Ø 40 mm	1	11 - 14	
11	4147 030 2003	Píst Ø 40 mm	1	12 - 14	
12	4147 034 3003	Pístní kroužek Ø 40x1,2 mm	2		
13	9463 650 1100	Zajišťovací prstenec 11	2		
14	4147 034 1500	Pístní hřídel 11x7x24	1		
15	9512 003 2349	Jehličková klec 11x14x12,5	1		
16	4147 029 2300	Těsnění válce	1		
17	9075 478 4167	Válcový šroub IS-D5x32	4		
18	0783 830 2000	Těsnicí pasta HT červená	1		
19	4147 007 1602	Sada těsnění	1	4, 7, 16	

# Kryt, válec

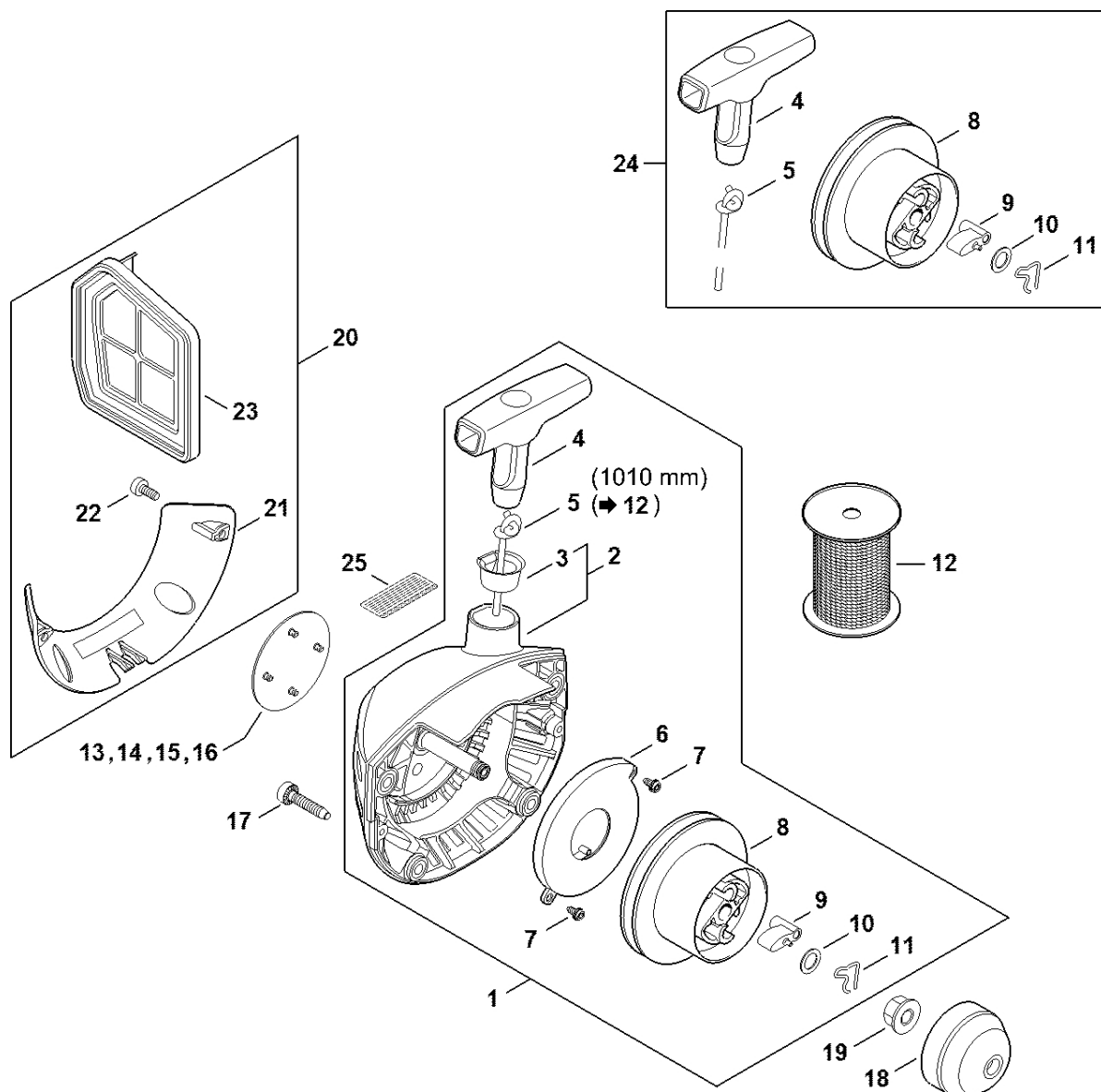


4147-GET-0141-A0

# Kryt, válec

#	Číslo dílu	Popis	Množství	Obsahuje jeden nebo více článků	Poznámky
1	4147 020 2602	Polovina krytu klikového hřídele na straně ventilátoru	1	2 - 4	
2	9503 003 0310	Kuličkové ložisko s drážkou 6002	1		
3	0000 988 8600	Pouzdro	4		
4	9639 003 1585	Těsnicí kroužek 15x25x5	1		
5	4147 020 2904	Polovina klikové skříňe	1	6, 7	
6	9503 003 0242	Kuličkové ložisko s drážkou 6201	1		
7	9640 003 1195	Těsnicí kroužek 12x22x5	1		
8	9075 478 4159	Válcový šroub IS-D5x24	4		
9	4147 030 0403	Kliková hřídel	1		
10	4147 020 1206	Válec s pístem Ø 40 mm	1	12 - 15	
12	4147 030 2003	Píst Ø 40 mm	1	13 - 15	
13	4147 034 3003	Pístní kroužek Ø 40x1,2 mm	2		
14	9463 650 1100	Zajišťovací prstenec 11	2		
15	4147 034 1500	Pístní hřídel 11x7x24	1		
21	9512 003 2349	Jehličková klec 11x14x12,5	1		
22	4147 029 2300	Těsnění válce	1		
23	9075 478 4167	Válcový šroub IS-D5x32	4		
24	0783 830 2000	Těsnicí pasta HT červená	1		
25	4147 007 1602	Sada těsnění	1	4, 7, 22	

# Odpalovací zařízení

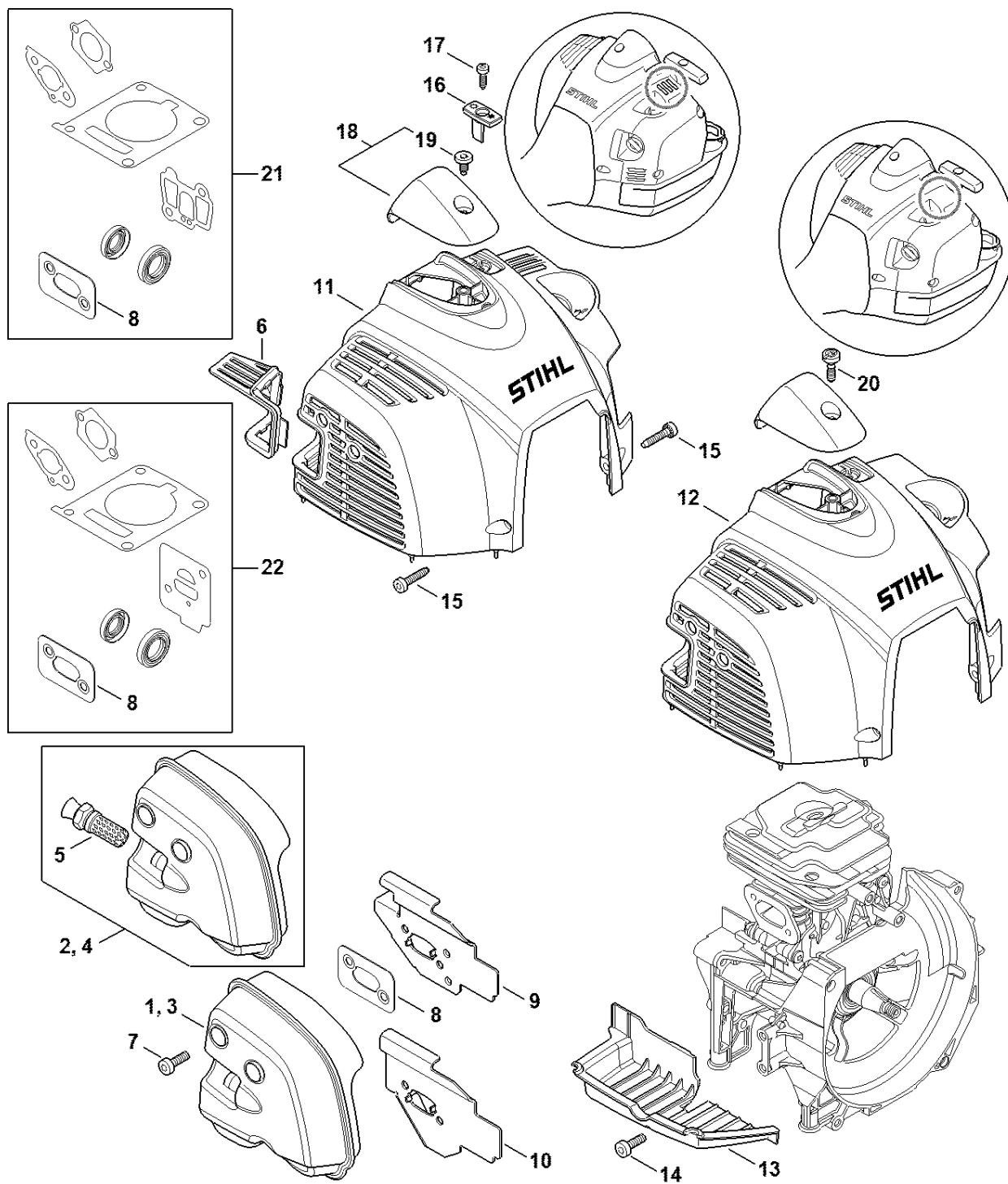


4147-GET-0157-A0

# Odpalovací zařízení

#	Číslo dílu	Popis	Množství	Obsahuje jeden nebo více článků	Poznámky
1	4147 190 4003	Odpalovací zařízení	1	2 - 11	
2	4147 190 0404	Kryt odpalovacího zařízení	1	3	
3	1110 084 9102	Pouzdro	1		
4	1121 195 3400	Rukojeť	1		
5	4147 195 8200	Spouštěcí lano Ø 3x1010 mm	1		
6	4147 190 0600	Vratná pružina	1		
7	9104 003 0410	Parkerův šroub P3x6	2		
8	4147 195 0401	Kladka	1		
9	4116 195 7200	Cliquet	1		
10	0000 958 0806	Podložka	1		
11	1118 195 3500	Pružina	1		
12	0000 930 2298	Spouštěcí lano Ø 3 mm x 30,5 m	1		
14	4147 967 1551	Identifikační štítek FS 240 R	1		
17	9075 478 4159	Válcový šroub IS-D5x24	4		
18	4147 195 0600	Startovací kolečko	1		
19	0000 955 0802	Matice s přírubou M8x1	1		
20	4147 007 1013	Sada dílů krycí desky	1	21 - 23	
21	4147 195 5400	Kryt	1		
22	9074 478 3005	Válcový šroub IS-P4x14	2		
23	4147 140 4400	Vzduchový filtr	1		
24	4147 007 1800	Sada pro opravu	1	4, 5, 8 - 11	

# Tlumič výfuku, kryt

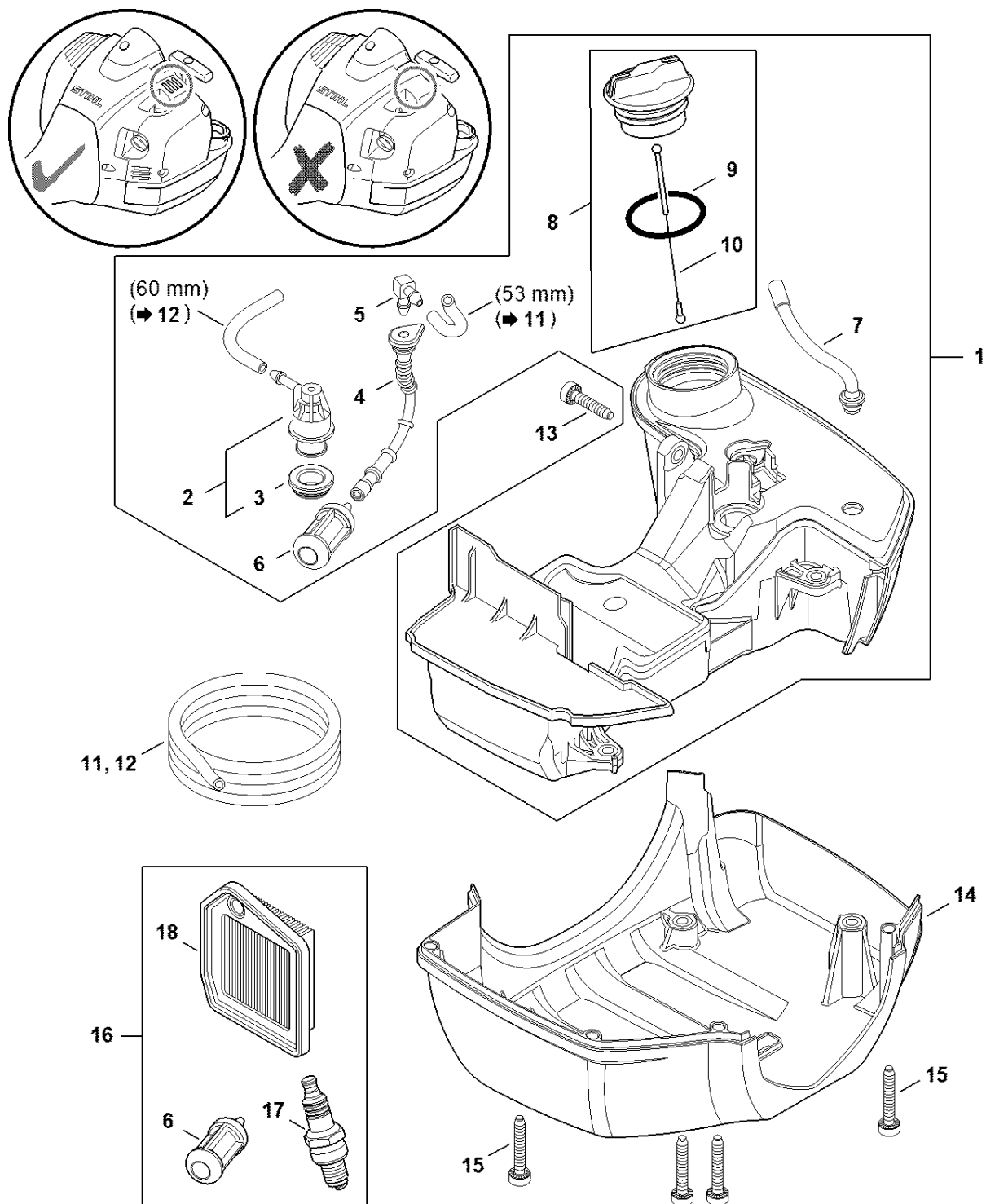


4147-GET-0142-A0

# Tlumič výfuku, kryt

#	Číslo dílu	Popis	Množství	Obsahuje jeden nebo více článků	Poznámky
1	4147 140 0601	Tlumič	1		
7	9022 341 0983	Válcový šroub IS-M5x16	3		
8	4147 149 0601	Těsnění tlumiče	1		
9	4147 141 3201	Chladicí plech	1		
11	4147 080 1613	Kryt	1		
12	4147 080 1600	Kryt	1		
13	4147 020 4000	Vložka	1		
14	9022 341 0983	Válcový šroub IS-M5x16	1		
15	9075 478 4159	Válcový šroub IS-D5x24	2		
16	4147 084 4102	Zásuvka	1		
17	9074 478 3005	Válcový šroub IS-P4x14	1		
18	4147 080 0401	Krytka	1	19	
19	0000 951 1114	Šroub M5x12	1		
20	9022 319 0981	Válcový šroub IS-M5x17	1		
21	4147 007 1602	Sada těsnění	1	8	

# Palivová nádrž

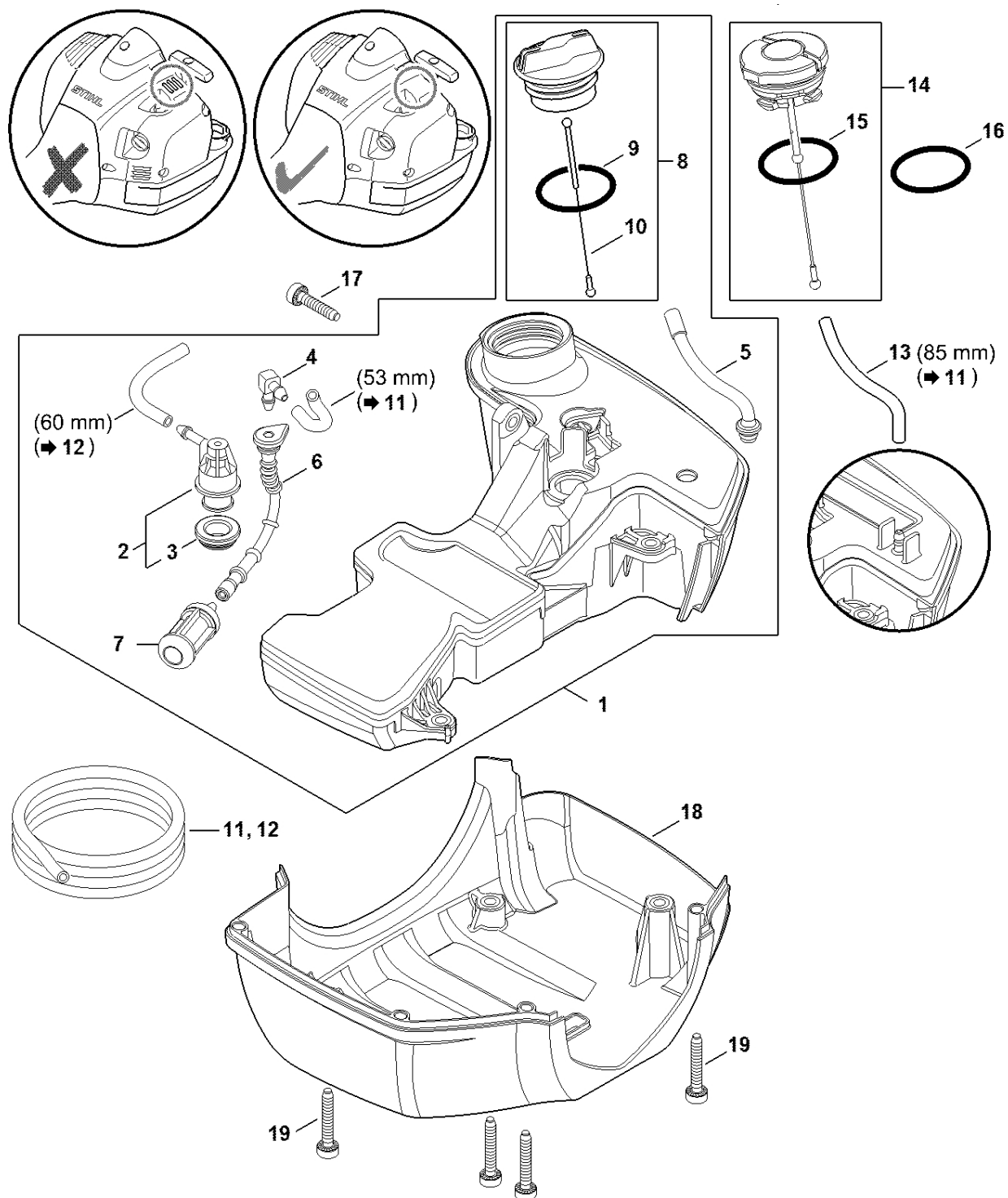


4147 GET 0158-A0

# Palivová nádrž

#	Číslo dílu	Popis	Množství	Obsahuje jeden nebo více článků	Poznámky
1	4147 350 0408	Palivová nádrž	1	2 - 10	
2	0000 350 5812	Odvětrání nádrže	1		
3	4223 353 9201	Pouzdro	1		
4	4147 358 0800	Hadice	1		
5	4224 122 3900	Úhlová spojka	1		
6	0000 350 3521	Sací síto	1		
7	4147 358 0803	Hadice	1		
8	0000 350 0527	Zátka nádrže	1	9, 10	
9	9645 951 3890	O-kroužek 35x3-FPM 80	1		
10	0000 350 0900	Lano	1		
11	0000 937 5004	Hadice 3,1 x 5,7 mm x 1 m, R5	1		
12	0000 930 2803	Hadice 3,1 x 5,7 mm x 1 m, R3	1		
12	0712 923 8004	Hadice 3,1 x 5,7 mm x 10 m, R3	1		
13	9075 478 4159	Válcový šroub IS-D5x24	1		
14	4147 350 6600	Ochranná deska	1		
15	9075 478 4167	Válcový šroub IS-D5x32	4		
16	4147 007 4102	Sada pro údržbu 41	1	6, 17, 18	
17	0000 400 7011	Svíčka NGK CMR6H	1		
18	4147 141 0300	Vzduchový filtr	1		

# Palivová nádrž

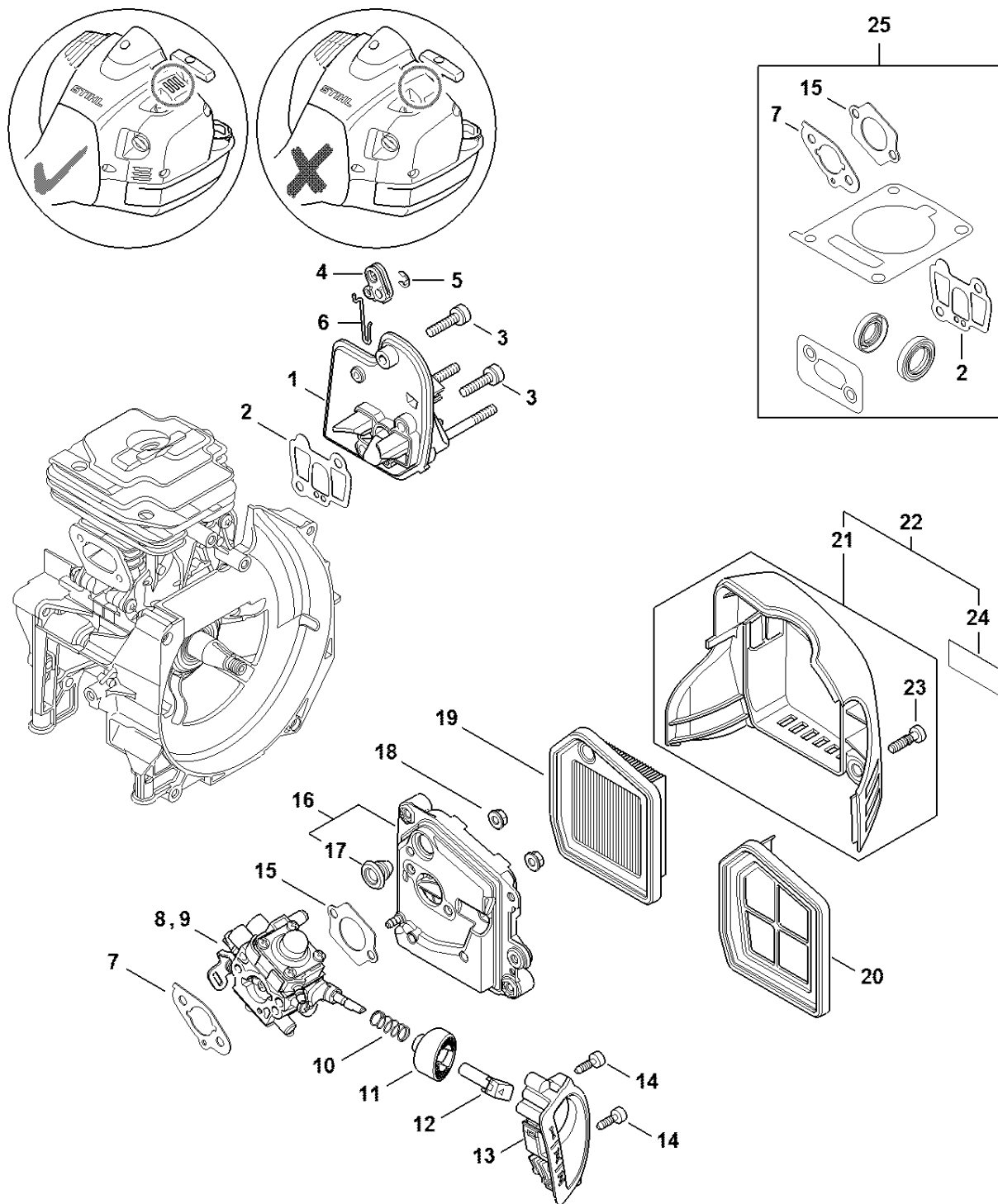


4147-GET-0111-A1

# Palivová nádrž

#	Číslo dílu	Popis	Množství	Obsahuje jeden nebo více článků	Poznámky
1	4147 350 0404	Palivová nádrž	1	2 - 10	
2	0000 350 5812	Odvětrání nádrže	1	3	
3	4223 353 9201	Pouzdro	1		
4	4224 122 3900	Úhlový spoj	1		
5	4147 358 0803	Hadice	1		
6	4147 358 0800	Hadice	1		
7	0000 350 3521	Sací filtr	1		
8	0000 350 0527	Zátka nádrže	1	9, 10	
9	9645 951 3890	O-kroužek 35x3-FPM 80	1		
10	0000 350 0900	Lano	1		
11	0000 937 5004	Hadice 3,1 x 5,7 mm x 1 m, R5	1		
12	0000 930 2803	Hadice 3,1 x 5,7 mm x 1 m, R3	1		
12	0712 923 8004	Hadice 3,1 x 5,7 mm x 10 m, R3	1		
16	9645 951 7735	O-kroužek N 25x3,5-FPM75	1		
17	9075 478 4159	Válcový šroub IS-D5x24	1		
18	4147 350 6600	Ochranná deska	1		
19	9075 478 4167	Válcový šroub IS-D5x32	4		

# Mezipříruba, vzduchový filt

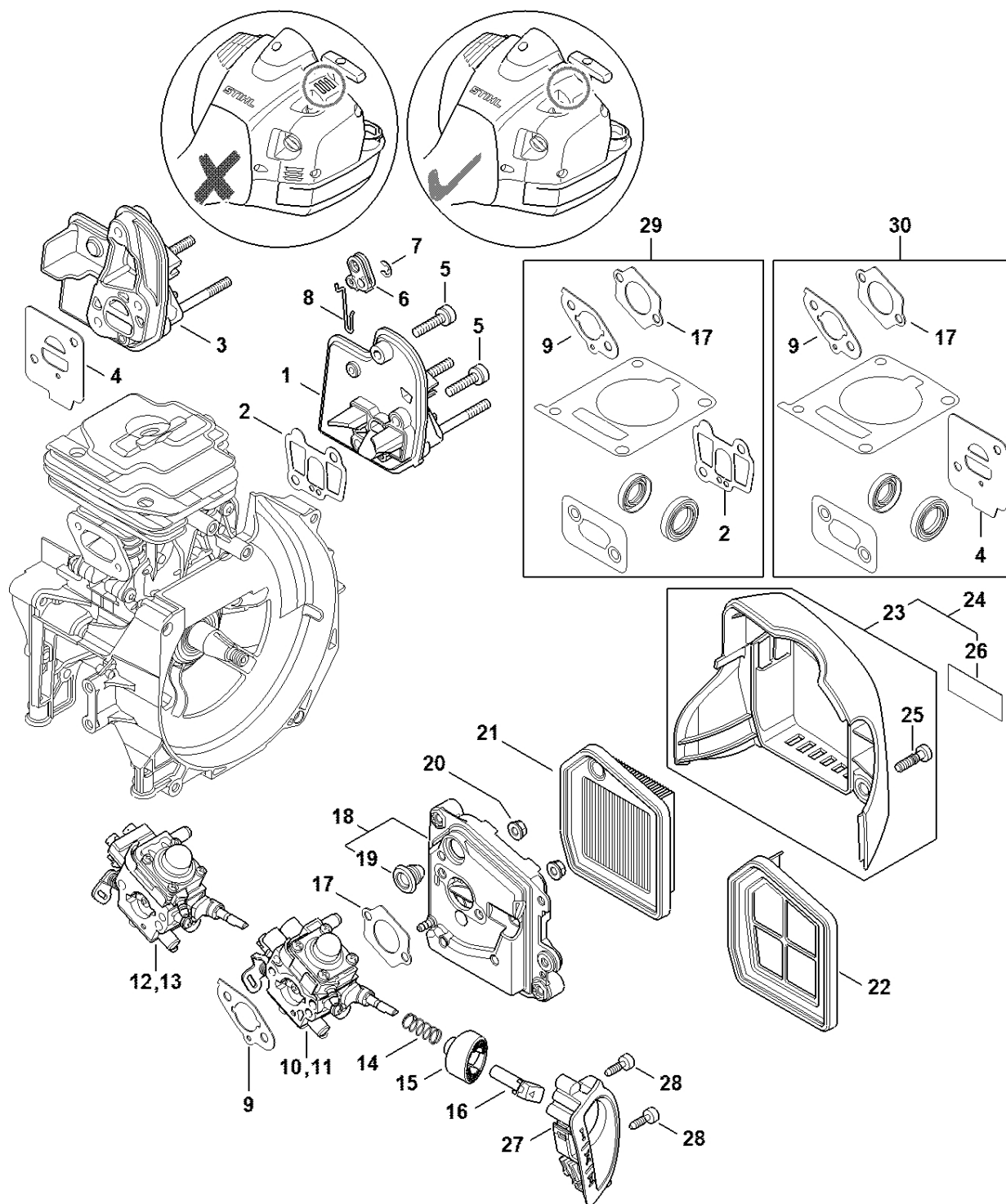


4147-GET-0145-A0

# Mezipříruba, vzduchový filtr

#	Číslo dílu	Popis	Množství	Obsahuje jeden nebo více článků	Poznámky
1	4147 120 2301	Prostřední příruba	1		
2	4147 129 0903	Těsnění	1		
3	9022 341 1045	Válcový šroub IS-M5x24	3		
4	4147 182 2800	Páka	1		
5	9460 624 0400	Zajišťovací kroužek 4	1		
6	4147 182 1500	Plynové táhlo	1		
7	4147 129 0901	Těsnění	1		
8	4147 120 0625	Karburátor 4147/25	1		
10	0000 997 0842	Tlaková pružina	1		
11	4147 182 2803	Páka	1		
12	4147 182 2802	Páka	1		
13	4147 141 9803	Pouzdro	1		
14	9074 478 3005	Válcový šroub IS-P4x14	2		
15	4147 129 0902	Těsnění	1		
16	4147 140 2802	Kryt filtru	1	17	
17	4134 123 7500	Pouzdro	1		
18	9216 261 0700	Šestihránná matice M5	2		
19	4147 141 0300	Vzduchový filtr	1		
20	4147 140 4400	Vzduchový filtr	1		
21	4147 140 1004	Kryt filtru	1	23	
23	9022 319 1027	Válcový šroub IS-M5x21	2		
25	4147 007 1602	Sada těsnění	1	2, 9, 15	

# Mezipříruba, vzduchový filt

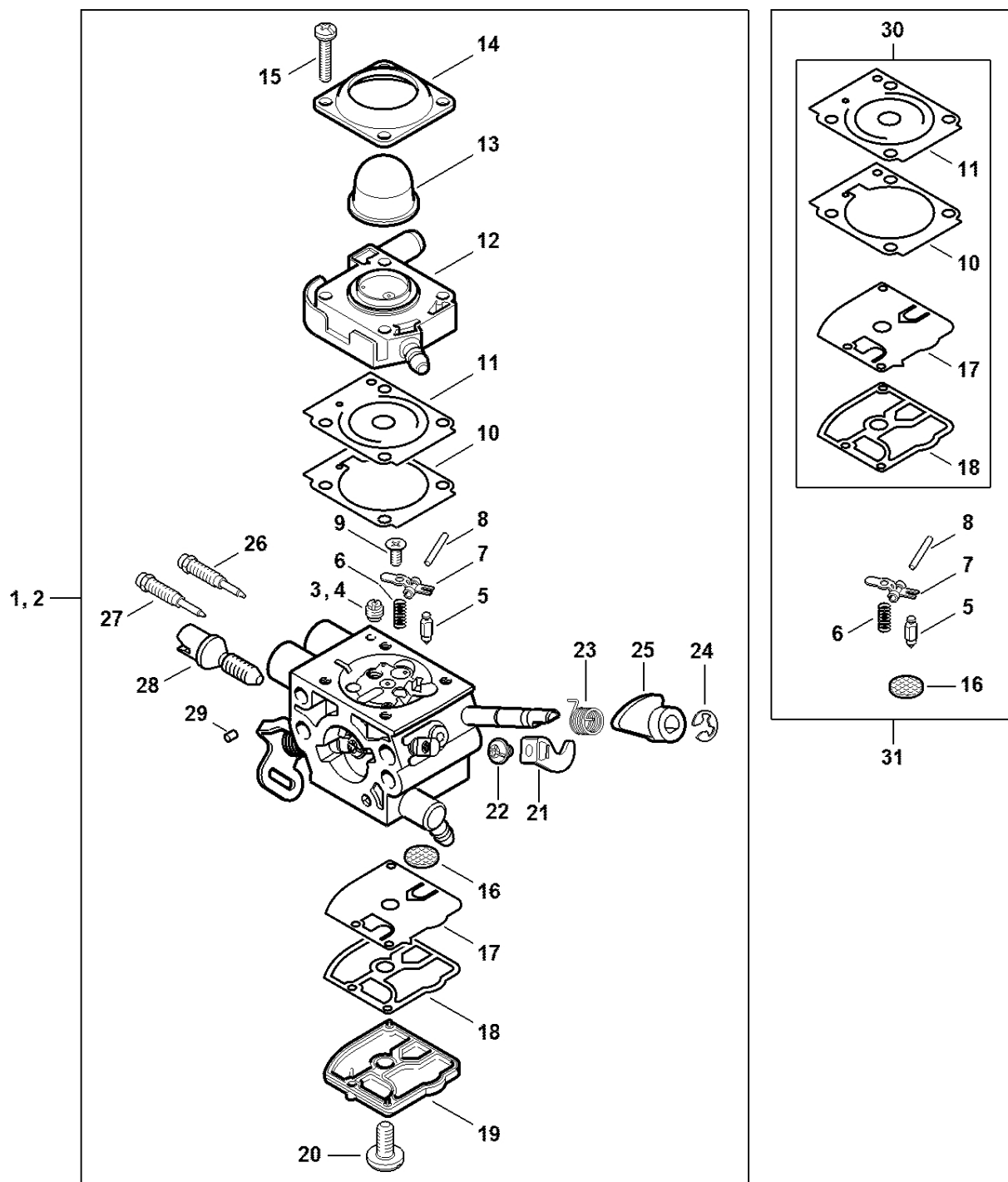


4147-GET-0144-A0

# Mezipříruba, vzduchový filtr

#	Číslo dílu	Popis	Množství	Obsahuje jeden nebo více článků	Poznámky
1	4147 120 2301	Prostřední příruba	1		
2	4147 129 0903	Těsnění	1		
5	9022 341 1045	Válcový šroub IS-M5x24	3		
6	4147 182 2800	Páka	1		
7	9460 624 0400	Zajišťovací kroužek 4	1		
8	4147 182 1500	Plynové táhlo	1		
9	4147 129 0901	Těsnění	1		
10	4147 120 0625	Karburátor 4147/25	1		
12	4147 120 0605	Karburátor WTF-10A	1		
14	0000 997 0842	Tlaková pružina	1		
15	4147 182 2803	Páka	1		
16	4147 182 2802	Páka	1		
17	4147 129 0902	Těsnění	1		
18	4147 140 2802	Kryt filtru	1	19	
19	4134 123 7500	Pouzdro	1		
20	9216 261 0700	Šestihranná matice M5	2		
21	4147 141 0300	Vzduchový filtr	1		
22	4147 140 4400	Vzduchový filtr	1		
23	4147 140 1000	Kryt filtru	1	25	
25	9022 319 1027	Válcový šroub IS-M5x21	2		
27	4147 141 9803	Pouzdro	1		
28	9074 478 3005	Válcový šroub IS-P4x14	2		
29	4147 007 1602	Sada těsnění	1	2, 9, 17	

# Karburátor 4147/24, 4147/25



4147-GET-0145-A0

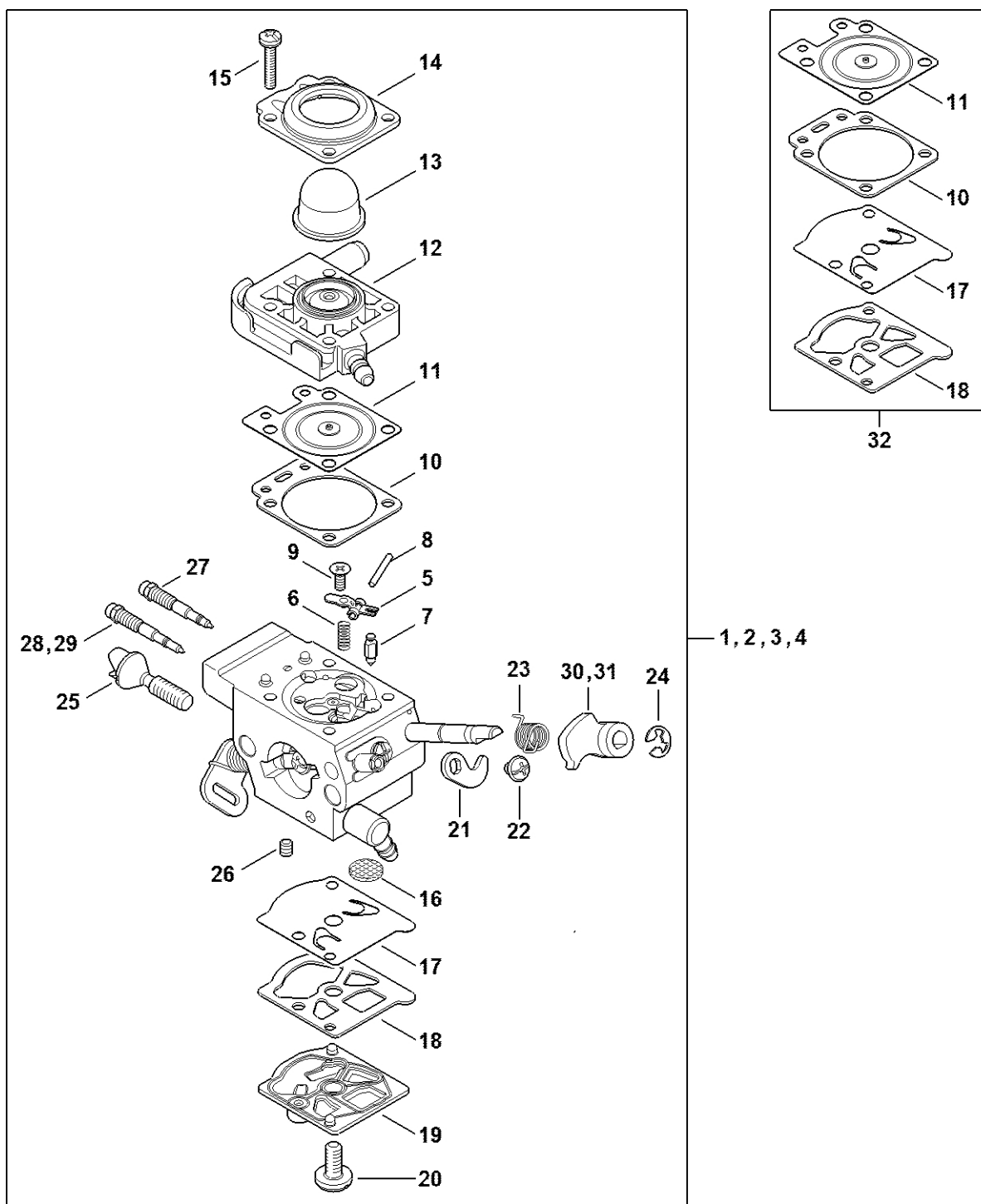
# Karburátor 4147/24, 4147/25

#	Číslo dílu	Popis	Množství	Obsahuje jeden nebo více článků	Poznámky
2	4147 120 0625	Karburátor 4147/25	1	4 - 29	
4	4137 121 5601	Pevná tryska 0,42	1		
5	Z000 018 Z000	Vstupní tryska	1		
6	4128 122 3000	Pružina	1		
7	4229 121 5000	Páka pro nastavení přívodu	1		
8	1120 121 9200	Osa	1		
9	0000 122 7101	Šroub	1		
10	4147 129 0907	Těsnění	1		
11	Z010 015 A006	Regulační membrána	1		
12	4147 120 2202	Příruba	1		
13	4147 121 2702	Krytka	1		
14	4147 121 0800	Víčko	1		
15	4140 122 7100	Šroub	4		
16	1120 121 7800	Síto	1		
17	1129 121 4800	Membrána čerpadla	1		
18	1123 129 0905	Těsnění čerpadla	1		
19	1139 121 0800	Kryt	1		
20	1120 122 7800	Šroub s polokruhovou hlavou	1		
21	4147 121 3501	Páčka škrticí klapky	1		
22	4132 122 6600	Šroub s podložkou	1		
23	4147 122 3201	Ohnutá pružina	1		
24	4147 122 9001	Pojistný kroužek	1		
25	4147 121 6605	Páka	1		
26	4147 122 6702	Šroub H pro vysoké otáčky	1		
27	4147 122 6802	Šroub L pro bohatou směs při volnoběhu	1		
28	Z010 035 A000	Šroub pro nastavení volnoběžných otáček	1		

# Karburátor 4147/24, 4147/25

#	Číslo dílu	Popis	Množství	Obsahuje jeden nebo více článků	Poznámky
<b>29</b>	1125 122 4200	Upínací díl	1		
<b>30</b>	Z010 003 K008	Sada těsnění a membrán	1	10, 11, 17, 18	
<b>31</b>	Z010 001 K009	Sada dílů karburátoru RB-274	1	5 - 8, 10, 11, 16 - 18	

# Karburátor WTF-10, WTF-11, WTF-5, WTF-6



4147-GET-0146-A0

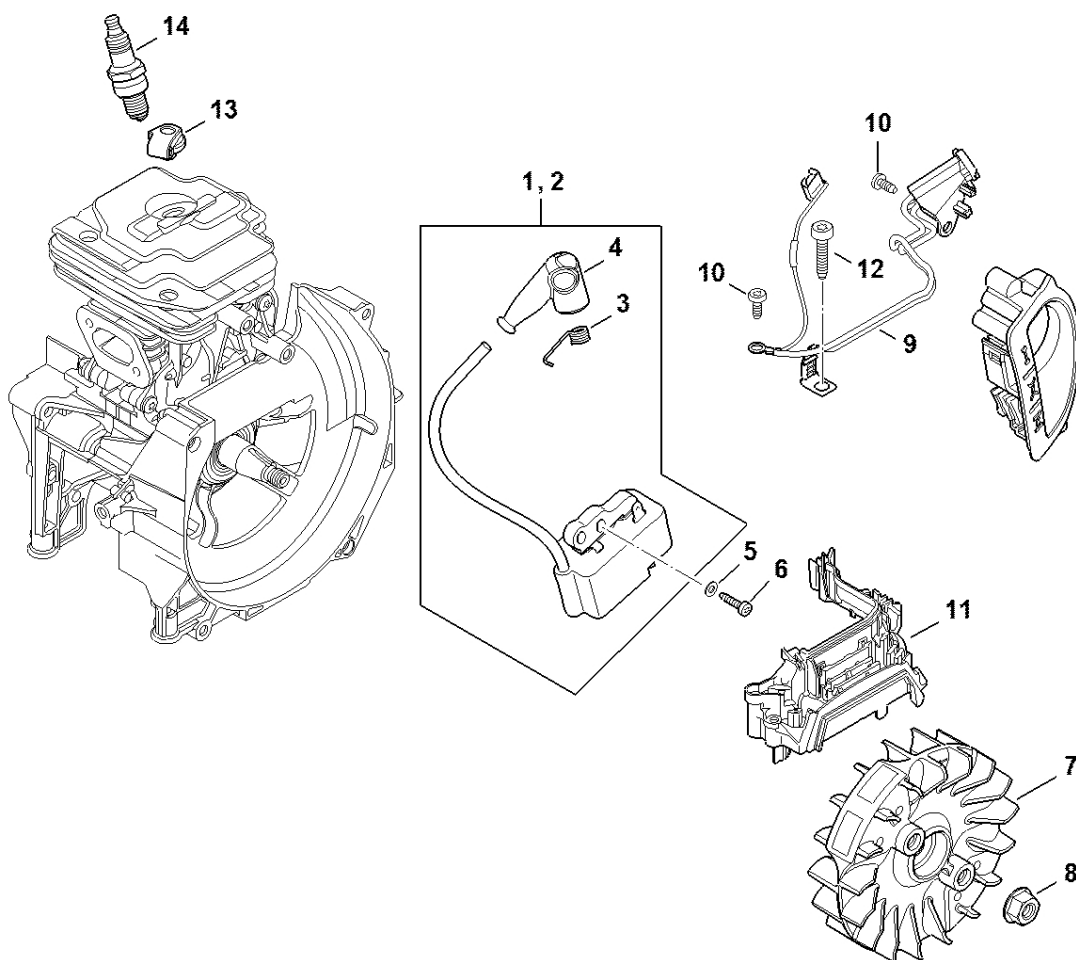
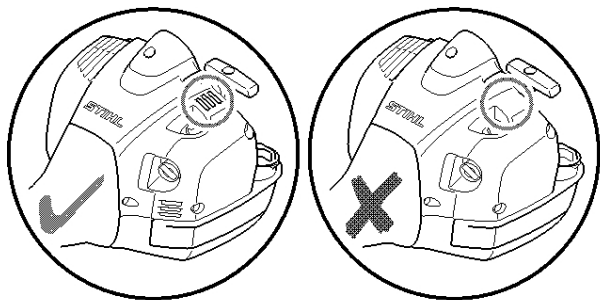
# Karburátor WTF-10, WTF-11, WTF-5, WTF-6

#	Číslo dílu	Popis	Množství	Obsahuje jeden nebo více článků	Poznámky
1	4147 120 0605	Karburátor WTF-10A	1	5 - 28, 30	
5	1121 121 5000	Páka pro nastavení přívodu paliva	1		
6	4147 122 3000	Pružina	1		
7	4116 121 5100	Vstupní tryska	1		
8	1113 121 9200	Osa	1		
9	1121 122 7103	Šrouby s kulatou hlavou	1		
10	4133 129 0901	Těsnění	1		
11	4147 121 4700	Regulační membrána	1		
12	4147 120 2201	Příruba	1		
13	4133 121 2700	Krytka	1		
14	4133 121 0801	Víčko	1		
15	4147 122 7100	Šroub	4		
16	1114 121 7800	Síto	1		
17	1121 121 4801	Membrána čerpadla	1		
18	4147 129 0904	Těsnění	1		
19	1143 120 2600	Kryt čerpadla	1		
20	1114 122 7100	Šroub	1		
21	4147 121 3500	Páčka škrticí klapky	1		
22	1121 122 7102	Šrouby s kulatou hlavou	1		
23	4147 122 3200	Ohnutá pružina	1		
24	1117 122 9000	Pojistný kroužek	1		
25	4147 122 6200	Šroub pro nastavení volnoběžných otáček	1		
26	1122 121 7700	Upínací díl	1		
27	4147 122 6700	Šroub H pro vysoké otáčky	1		
28	4147 122 6800	Šroub L pro bohatou směs při volnoběhu	1		
30	4147 121 6602	Páka	1		

# Karburátor WTF-10, WTF-11, WTF-5, WTF-6

#	Číslo dílu	Popis	Množství	Obsahuje jeden nebo více článků	Poznámky
32	4147 007 1700	Sada dílů karburátoru	1	10, 11, 17, 18	

# Zapalovací zařízení

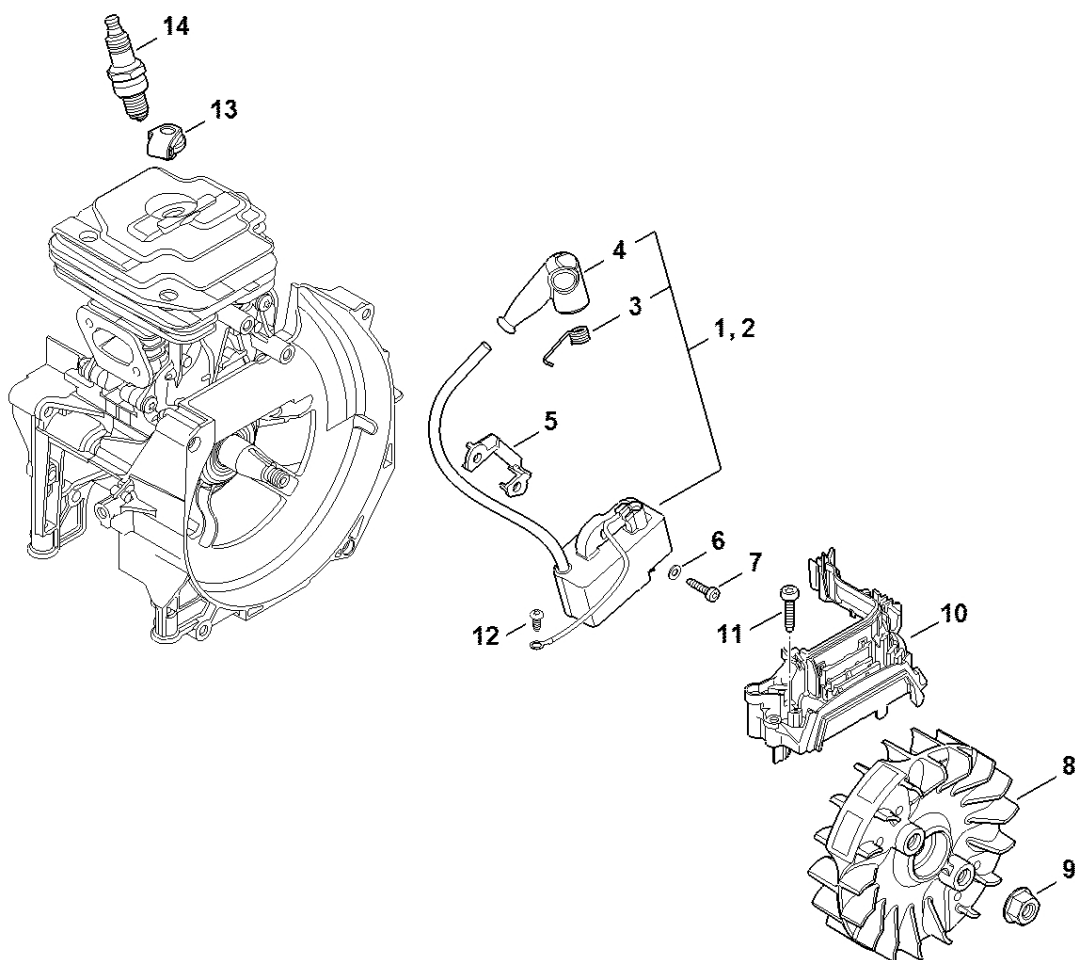
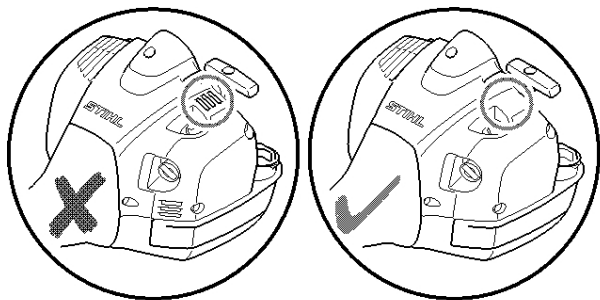


4147-GET-0147-A0

# Zapalovací zařízení

#	Číslo dílu	Popis	Množství	Obsahuje jeden nebo více článků	Poznámky
2	4147 400 1309	Zapalovací modul	1	3, 4	
3	0000 998 0604	Ohnutá pružina	1		
4	0000 405 1005	Kontakt zapalovacího kabelu	1		
5	9291 021 0100	Podložka 4,3	2		
6	9075 478 3019	Válcový šroub IS-D4x18	2		
7	4147 400 1202	Rotor	1		
8	0000 955 0802	Matice s přírubou M8x1	1		
9	4147 440 3006	Kabelový svazek	1		
10	9074 478 2970	Válcový šroub IS-P4x10	2		
11	4147 448 1207	Kabelová spona	1		
12	9075 478 4159	Válcový šroub IS-D5x24	2		
13	4147 448 1202	Kabelová spona	1		
14	0000 400 7011	Svíčka NGK CMR6H	1		

# Zapalovací zařízení

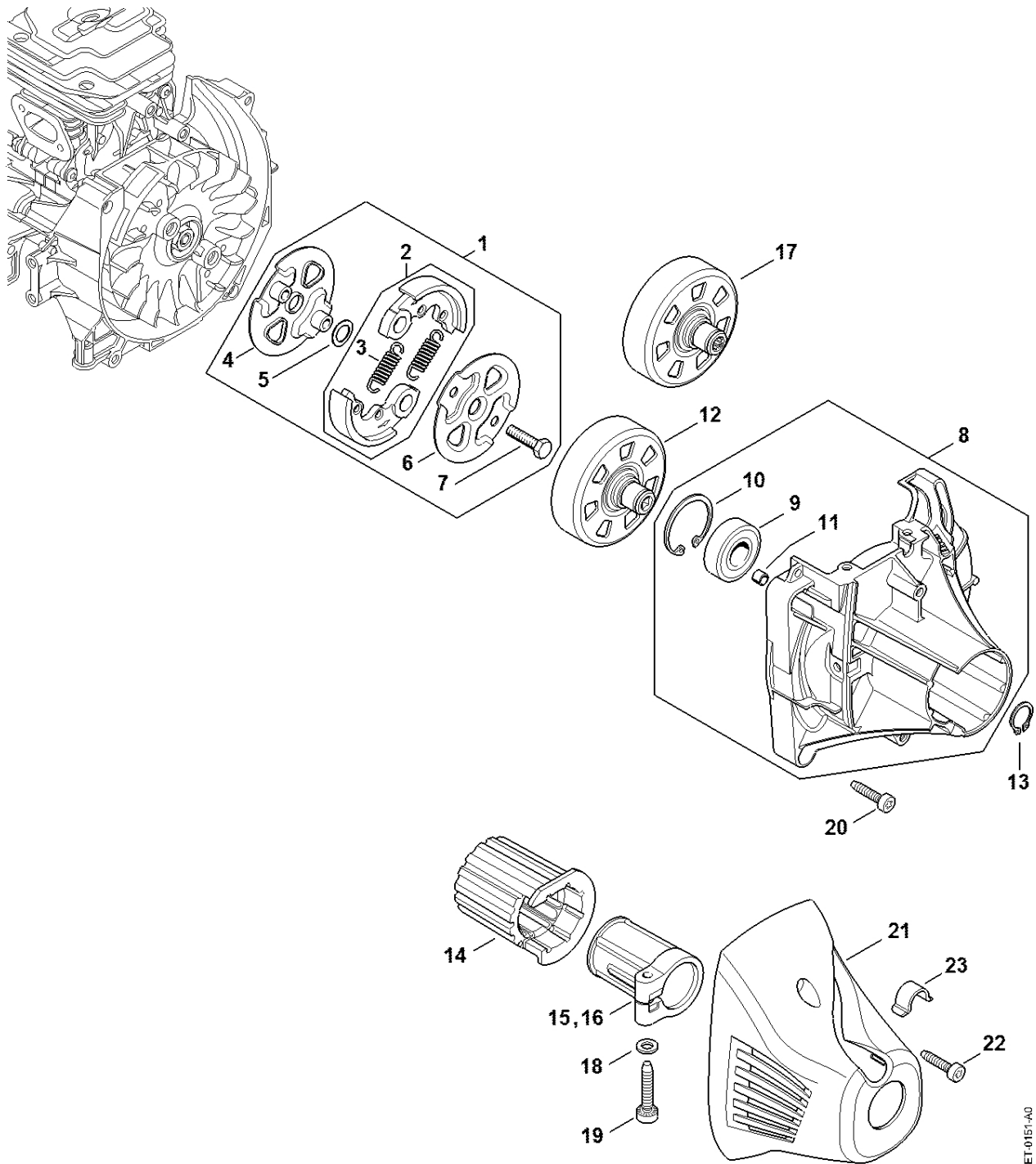


4147-GET-0146-A0

# Zapalovací zařízení

#	Číslo dílu	Popis	Množství	Obsahuje jeden nebo více článků	Poznámky
2	4147 400 1314	Zapalovací modul	1	3, 4	
3	0000 998 0604	Ohnutá pružina	1		
4	0000 405 1005	Kontakt zapalovacího kabelu	1		
6	9291 021 0100	Podložka 4,3	2		
7	9075 478 3019	Válcový šroub IS-D4x18	2		
8	4147 400 1200	Rotor	1		
9	0000 955 0802	Matice s přírubou M8x1	1		
10	4147 448 1207	Kabelová spona	1		
11	9075 478 4159	Válcový šroub IS-D5x24	2		
12	9074 478 2970	Válcový šroub IS-P4x10	1		
13	4147 448 1202	Kabelová spona	1		
14	0000 400 7011	Svíčka NGK CMR6H	1		

# Spojka, spojovací skříň



4147-GET-0151-A0

# Spojka, spojovací skříň

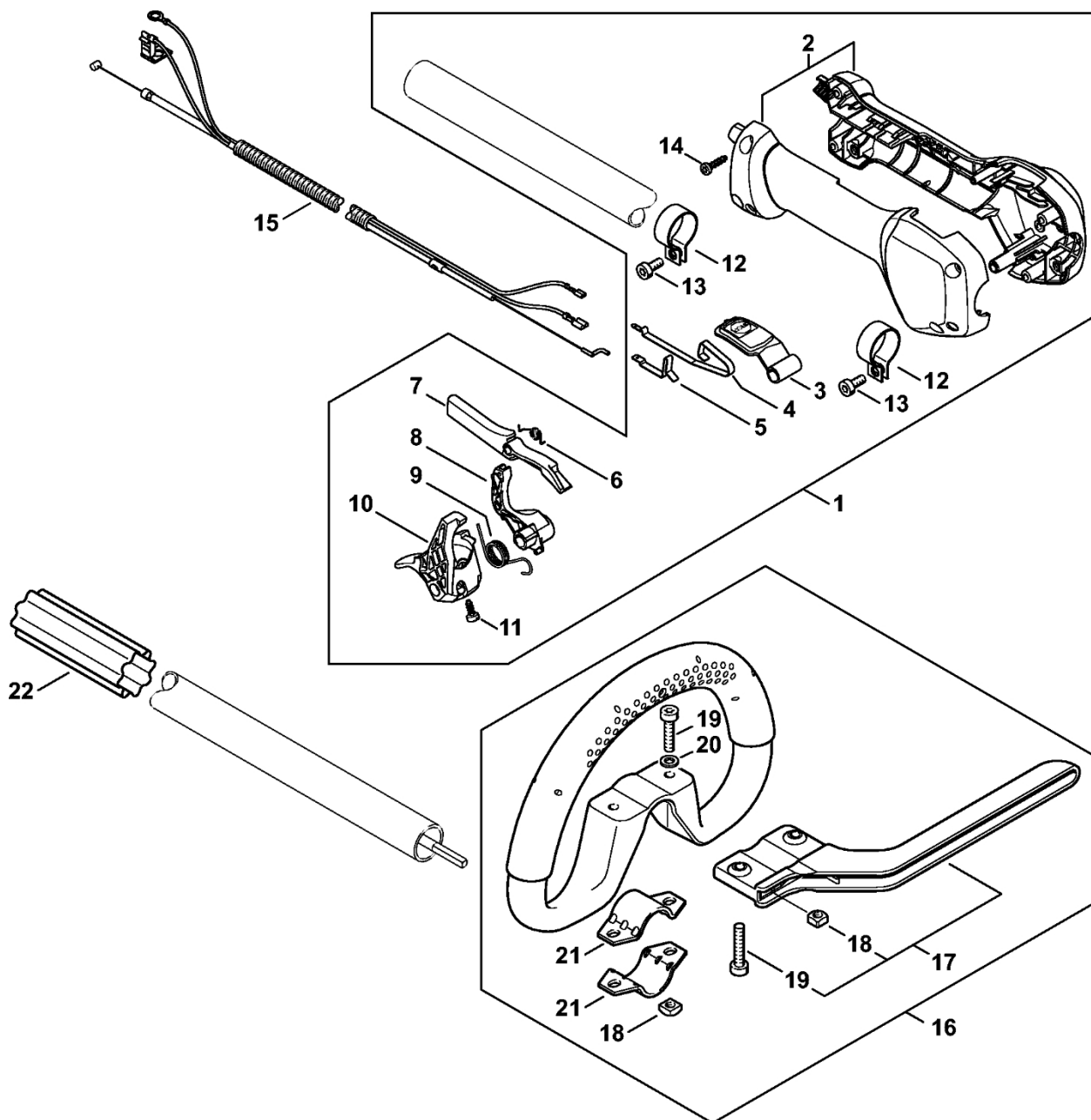
#	Číslo dílu	Popis	Množství	Obsahuje jeden nebo více článků	Poznámky
1	4147 160 2002	Spojka	1	2 - 7	
2	4147 160 2000	Spojka	1	3	
3	0000 997 5519	Napínací pružina	2		
4	4147 160 3000	Krycí podložka	1		
5	0000 958 1000	Podložka 16x10x0,5	2		
6	4128 162 1000	Krycí podložka	1		
7	0000 951 0600	Šestihranná šroub M6	2		
8	4147 160 0614	Spojovací kryt	1	9 - 11	
9	9503 003 7452	Kuličkové ložisko s drážkou 6202-2RS	1		
10	9456 621 3860	Pojistný kroužek 35x1,5	1		
11	0000 988 8600	Pouzdro	2		
12	4147 160 2903	Spojková zvonka	1		
13	9455 621 1520	Pojistný kroužek 15x1	1		
14	4147 791 9310	Gumový díl	1		
15	4147 791 9411	Svěrka	1		
18	9291 021 0140	Podložka 6,4	1		
19	9075 478 4720	Válcový šroub IS-D6x35	1		
20	9075 478 4159	Válcový šroub IS-D5x24	4		
21	4147 161 1201	Krytka	1		
22	9075 478 4159	Válcový šroub IS-D5x24	2		
23	4128 792 2400	Kabelová spona	1		



# Kompletní trubka

#	Číslo dílu	Popis	Množství	Obsahuje jeden nebo více článků	Poznámky
3	4147 710 7114	Kompletní trubka Ø 25,4 mm x 1,565 m	1	7, 11	
7	0000 967 7253	Výstražný piktogram FS	1		
11	4137 711 2101	Zátka	1		
12	4137 711 7300	Pouzdro 1455 mm	1		
13	4147 711 3201	Hnací hřídel	1		
15	0781 120 1109	Multifunkční mazivo 80 g	1		
16	0781 120 1110	Multifunkční mazivo 225 g	1		
17	0000 790 8801	Závěsné očko	1	18, 19	
18	9022 341 0980	Válcový šroub IS-M5x16	1		
19	9210 261 0700	Šestihranná matice M5	1		

# Kruhová rukoje

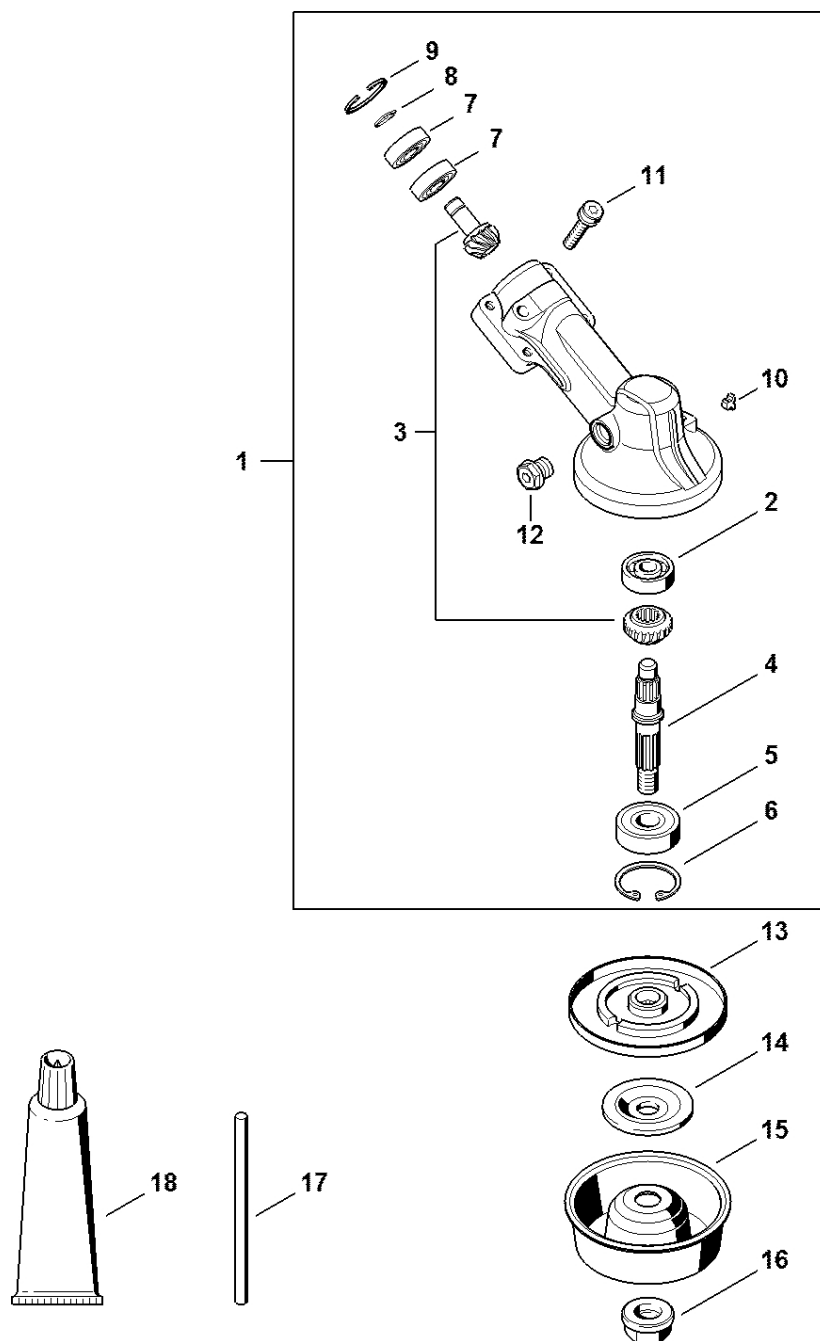


4147-GET-0059-A0

# Kruhová rukoje

#	Číslo dílu	Popis	Množství	Obsahuje jeden nebo více článků	Poznámky
1	4180 790 1313	Ovládací rukojeť	1	2 - 14	
2	4180 790 0301	Rukojeť	1		
3	4149 182 2801	Páka	1		
4	4149 442 1601	Spojovací pružina	1		
5	4149 442 1600	Spojovací pružina	1		
6	4128 182 4501	Ohnutá pružina	1		
7	4149 182 0800	Zarážková páka	1		
8	4149 182 2800	Páka	1		
9	4149 182 4500	Ohnutá pružina	1		
10	4149 182 1000	Páčka plynu	1		
11	9074 478 2967	Válcový šroub IS-P4x10	1		
12	4144 791 9400	Svorka	2		
13	9022 341 0960	Válcový šroub IS-M5x12	2		
14	9074 478 3025	Válcový šroub IS-P4x16	4		
15	4147 180 1109	Kabel pro ovládní plynu	1		
16	4180 790 3408	Kruhová rukojeť	1	17 - 21	
17	4130 790 8450	Stříbrná	1	18, 19	
18	9222 068 0900	Čtyřhranná matice M6	2		
19	9022 341 1370	Válcový šroub IS-M6x30	2		
20	9291 021 0140	Podložka 6,4	2		
21	4123 791 7400	Upevňovací příruba	2		
22	0000 711 2500	Pouzdro	1		

# Reduktor

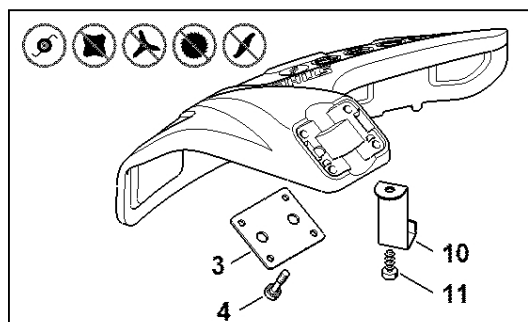
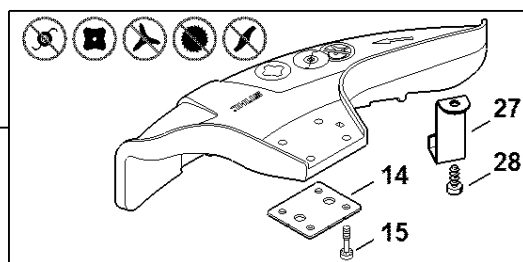
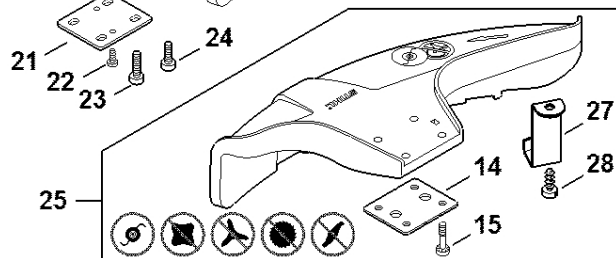
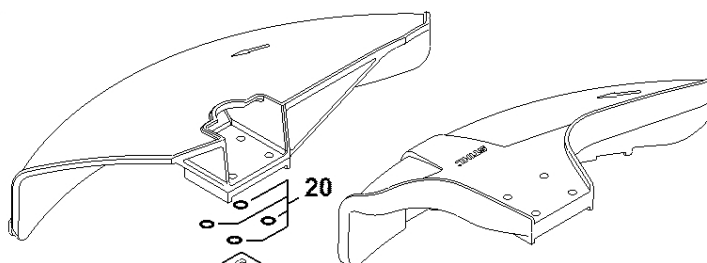
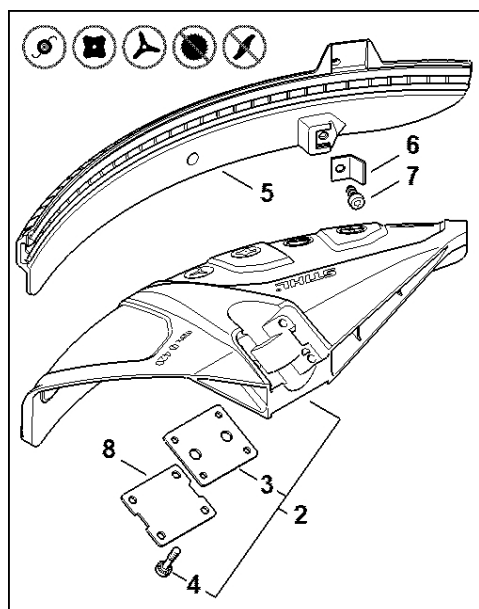


4147-GET-0047-A1

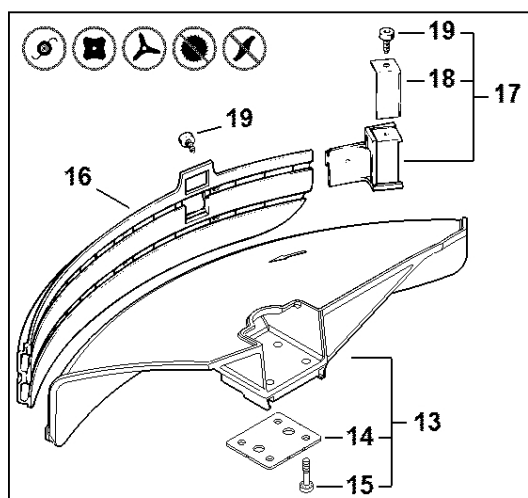
# Reduktor

#	Číslo dílu	Popis	Množství	Obsahuje jeden nebo více článků	Poznámky
1	4180 640 0114	Redukční ventil	1	2 - 12	
2	9503 003 0060	Kuličkové ložisko s drážkou 629	1		
3	4180 640 7301	Sada ozubených kol	1		
4	4180 642 0602	Výstupní hřídel	1		
5	9503 003 6440	Kuličkové ložisko s drážkou 6201-2RS	1		
6	9456 621 3600	Pojistný kroužek 32x1,2	1		
7	9503 003 9853	Kuličkové ložisko s drážkou 609-2Z	2		
8	9455 621 0750	Pojistný kroužek 9x1	1		
9	9456 621 2660	Pojistný kroužek 24x1,2	1		
10	4180 641 0800	Bezpečnostní zátka	1		
11	9022 341 1371	Válcový šroub IS-M6x30	1		
12	4119 713 6500	Závitová zátka	1		
13	4137 710 3800	Tlaková deska	1		
14	4130 713 1600	Tlaková podložka	1		
15	4126 713 3100	Nosná deska	1		
16	4126 642 7600	Matice s přírubou M10x1 vlevo	1		
17	4130 893 7800	Upínací pouzdro	1		
18	0781 120 1117	Mazivo převodovky 80 g	1		

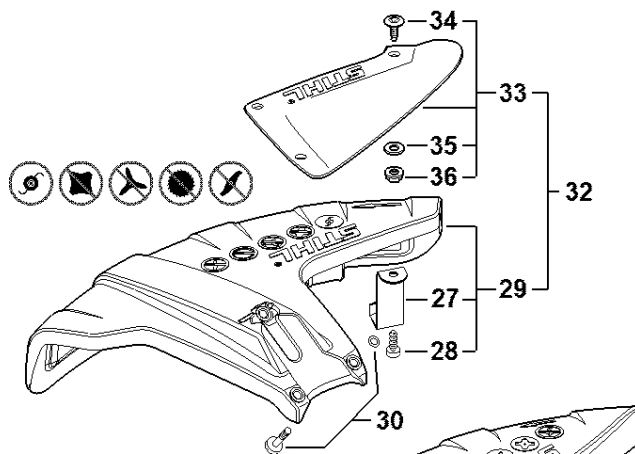
# Ochranný kry



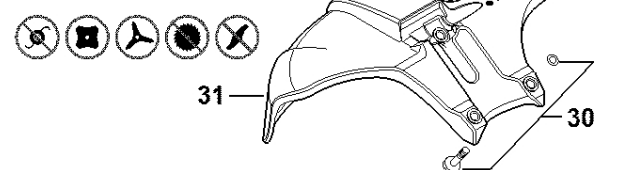
9



12



32



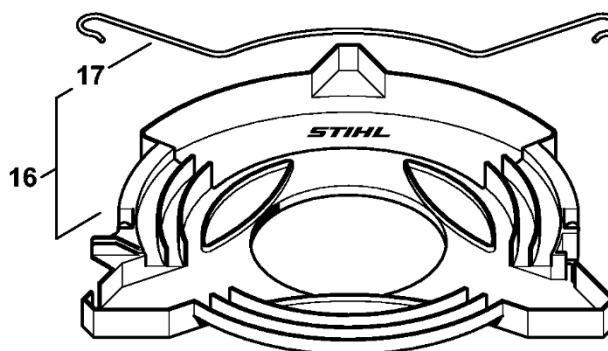
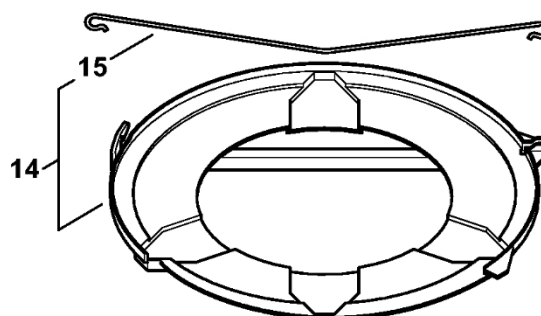
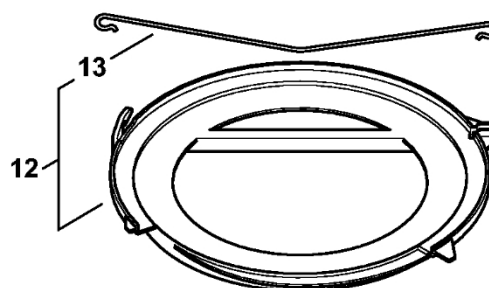
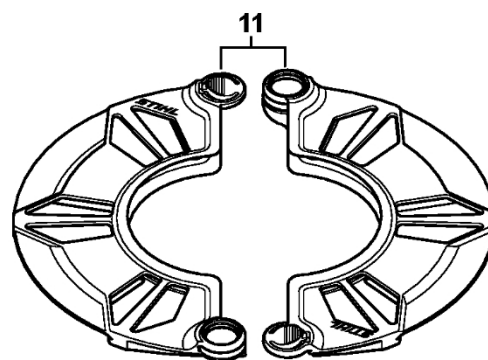
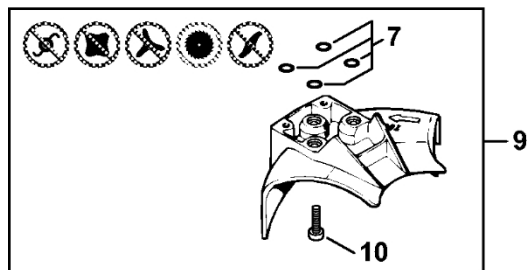
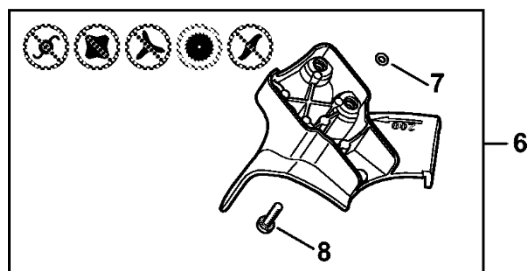
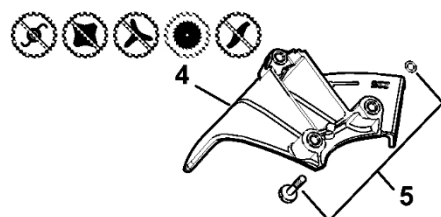
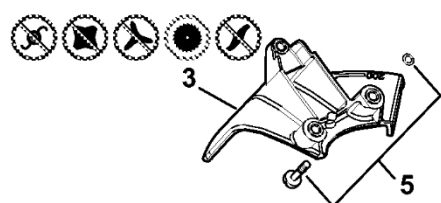
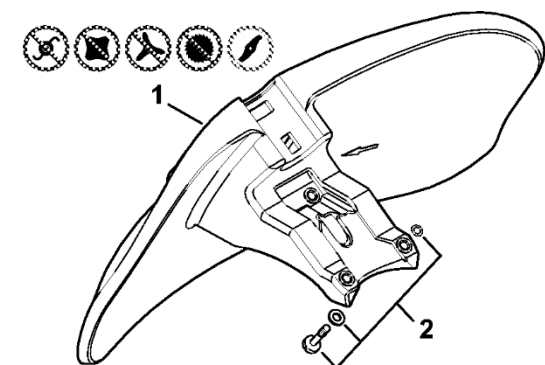
31

4147-GET-0053-A1

# Ochranný kry

#	Číslo dílu	Popis	Množství	Obsahuje jeden nebo více článků	Poznámky
1	4180 007 1028	Sada ochranných krytů	1	2 - 8	
2	4180 710 8106	Ochranný kryt	1	3, 4	
3	4180 716 3100	Podložka	1		
4	9022 373 1025	Válcový šroub IS-M5x23	4		
5	4180 716 3200	Závěsná deska	1		
6	4180 713 4110	Nůž	1		
7	9074 478 4405	Válcový šroub IS-P6x14	1		
9	4180 007 1030	Sada ochranných krytů	1	3, 4, 10, 11	
10	4133 713 4110	Nůž	1		
11	9074 478 4405	Válcový šroub IS-P6x14	1		
27	4133 713 4110	Nůž	1		
28	9074 478 4405	Válcový šroub IS-P6x14	1		

# Ochranný kryt pro drticí nůž, doraz

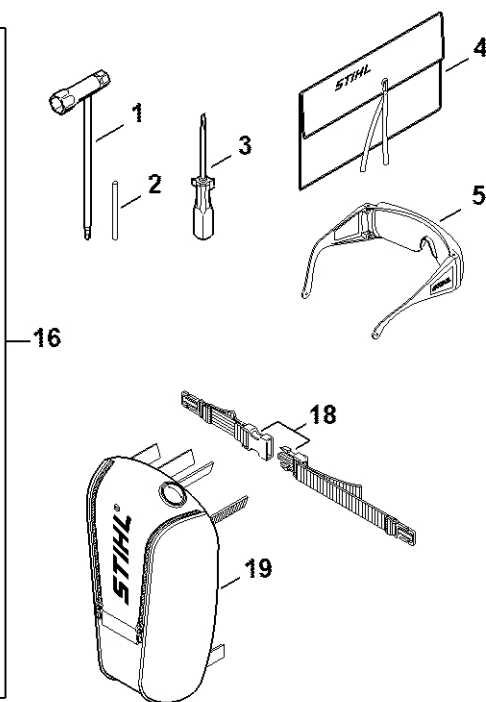
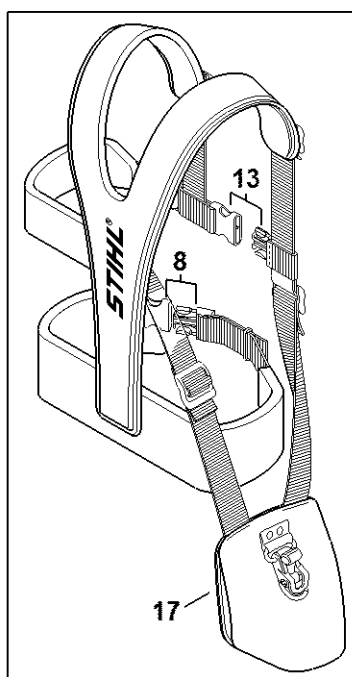
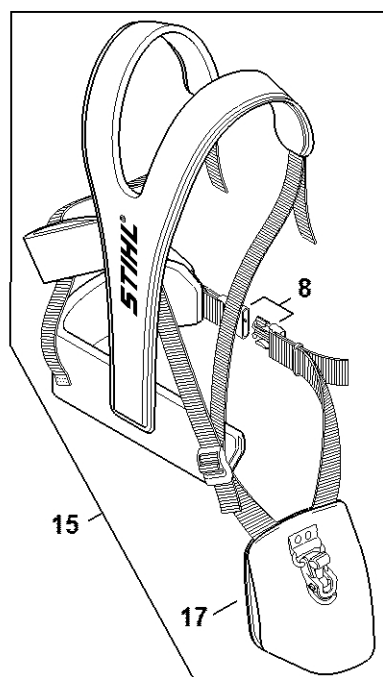
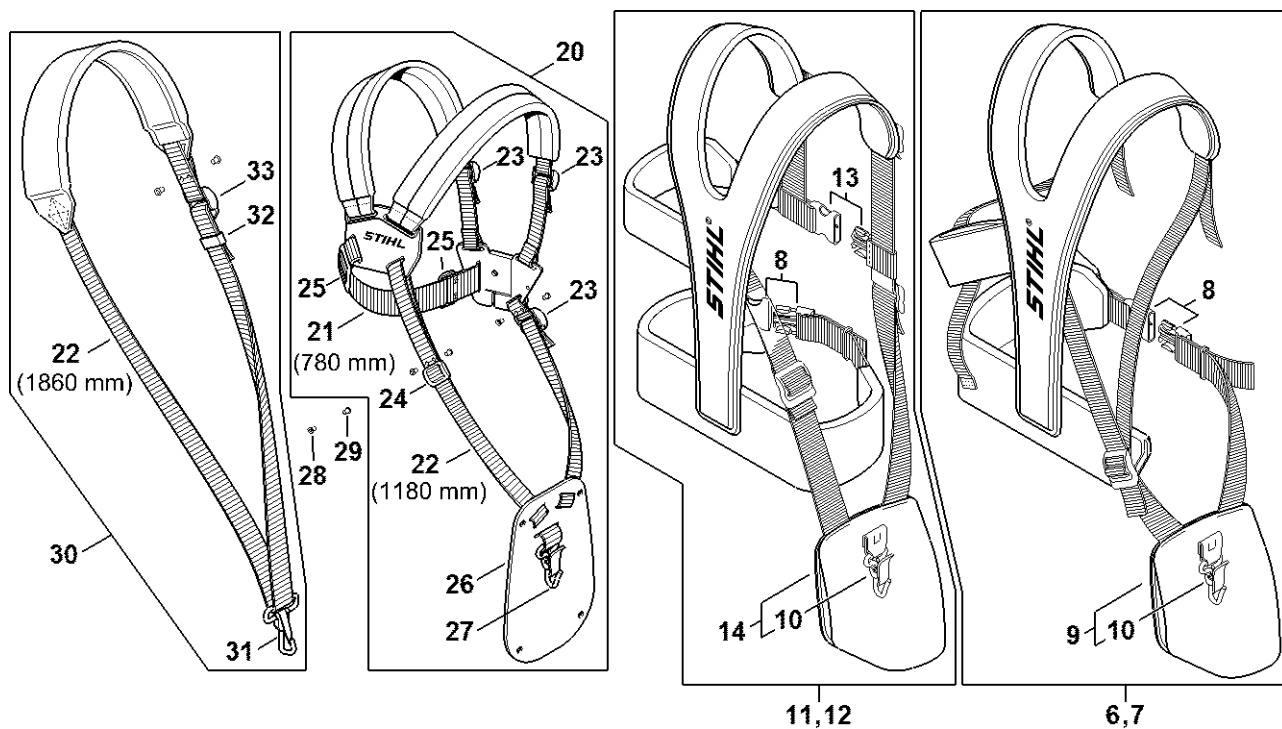


4147-GET-0054-A1

# Ochranný kryt pro drticí nůž, doraz

#	Číslo dílu	Popis	Množství	Obsahuje jeden nebo více článků	Poznámky
6	4180 710 8202	Podložka Ø 200 mm	1	7, 8	
7	0000 007 1300	Sada O-kroužků N 4x2-EPDM70	1		
8	9022 371 1020	Válcový šroub IS-M5x20	4		
11	0000 790 3901	Ochrana při přepravě	1		
12	4119 790 3901	Ochranný kryt pro přepravu Ø 225	1	13	
13	4119 792 4300	Upevňovací příruba	1		
14	4119 790 3906	Ochranný kryt pro přepravu Ø 260	1	15	
15	4119 792 4305	Upevňovací příruba	1		
16	4116 790 3901	Ochranný kryt pro přepravu Ø 350	1	17	
17	4116 792 4300	Upevňovací příruba	1		

# Nářadí, dvojitá ramenní popru



4147-GET-0175-A0

# Nářadí, dvojité ramenní popru

#	Číslo dílu	Popis	Množství	Obsahuje jeden nebo více článků	Poznámky
1	4180 890 3400	Víceúčelový klíč	1		
2	4130 893 7800	Sklopné pouzdro	1		
3	0000 890 2300	Šroubovák	1		
4	0000 891 0810	Sáček na nářadí	1		
5	0000 884 0307	Ochranné brýle	1		
6	4147 710 9002	Univerzální postroj ADVANCE	1	8 - 10	
7	4147 710 9004	Univerzální postroj ADVANCE XXL	1	8 - 10	
8	4134 710 6401	Zapínání	1		
9	4147 740 2500	Čalounění	1	10	
10	4147 710 6900	Karabina	1		
11	4147 710 9003	Lesnický postroj ADVANCE	1	8, 10, 13, 14	
12	4147 710 9009	Lesní postroj ADVANCE XXL	1	8, 10, 13, 14	
13	4147 710 6402	Zapínání na popruh	1		
14	4147 740 2501	Polstrování	1	10	
15	4147 710 9014	Univerzální postroj ADVANCE PLUS	1	8, 17	
16	4147 710 9015	Lesní postroj ADVANCE PLUS	1	8, 13, 17	
17	4147 740 2502	Polstrování	1		
18	0000 790 7700	Hrudní popruh	1		
19	4147 881 5700	Batoch na nářadí	1		
20	4119 710 9001	Postroj	1	21 - 27	
21	0000 930 2242	Popruh 38 mm x 5 m	1		
22	0000 930 2241	Páska 25 mm x 10 m	1		
23	4203 792 7200	Nastavitelná spona	3		
24	4119 718 6300	Regulační smyčka	1		
25	4119 718 6310	Nastavovací smyčka	2		
26	4119 718 7400	Ochranná deska	1		

# Nářadí, dvojitá ramenní popru

#	Číslo dílu	Popis	Množství	Obsahuje jeden nebo více článků	Poznámky
<b>27</b>	4147 710 6900	Karabina	1		
<b>28</b>	9408 021 4530	Nýt, část k nýtování 4x8x6	1		(množství podle potřeby)
<b>29</b>	9409 021 4420	Nýt, část hlavy 4x8	1		(množství podle potřeby)
<b>30</b>	4119 710 9012	Postroj	1	22, 31 - 33	
<b>31</b>	4119 710 6900	Karabina	1		
<b>32</b>	4119 718 6320	Nastavovací spona	1		
<b>33</b>	4203 792 7200	Regulační smyčka	1		