

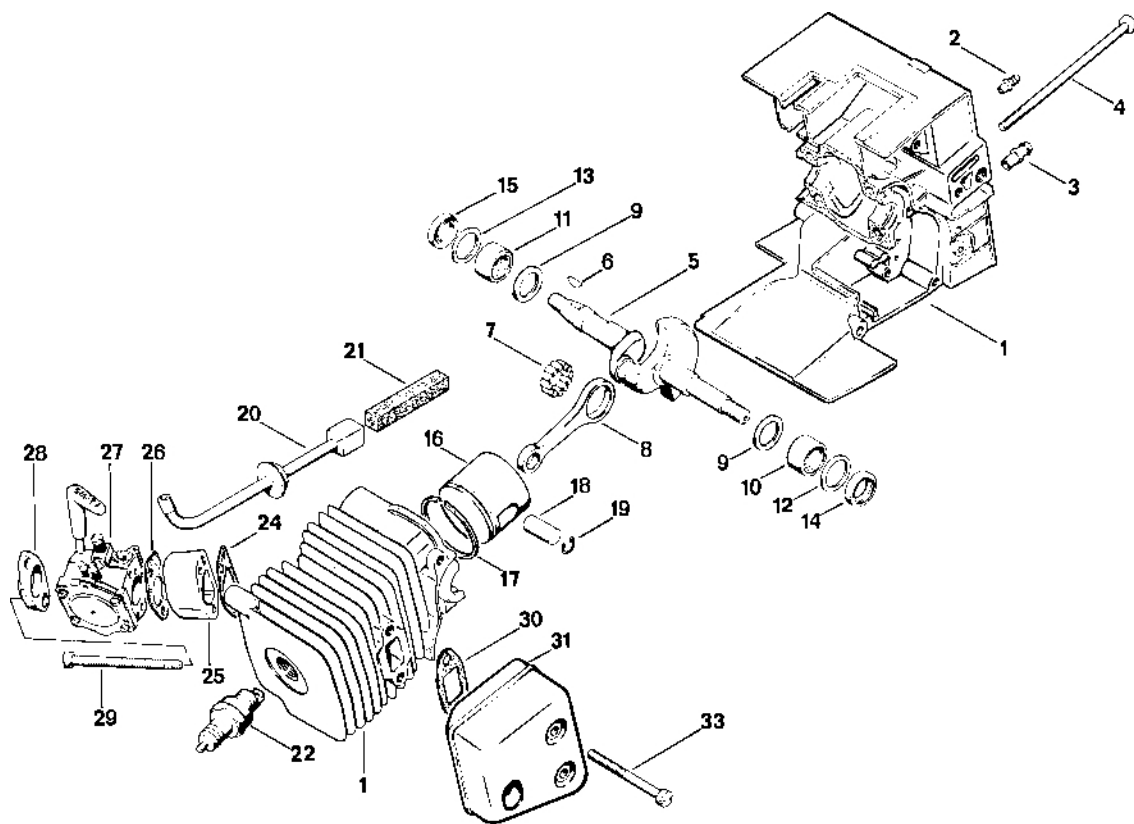
FS 150

Seznam dílů
30.01.2023
Francie,
francouzština

Obsah

Kryt, píst.....	2
Kryt nádrže, spojka.....	5
Díly karburátoru.....	8
Zapalovací zařízení.....	11
Spojovací skříň, kompletní trubka.....	14
Reduktor.....	17
Ochranný kryt.....	19
Postroje, nástroje, volitelné příslušenství.....	21

Karter, píst



33-SETTOR

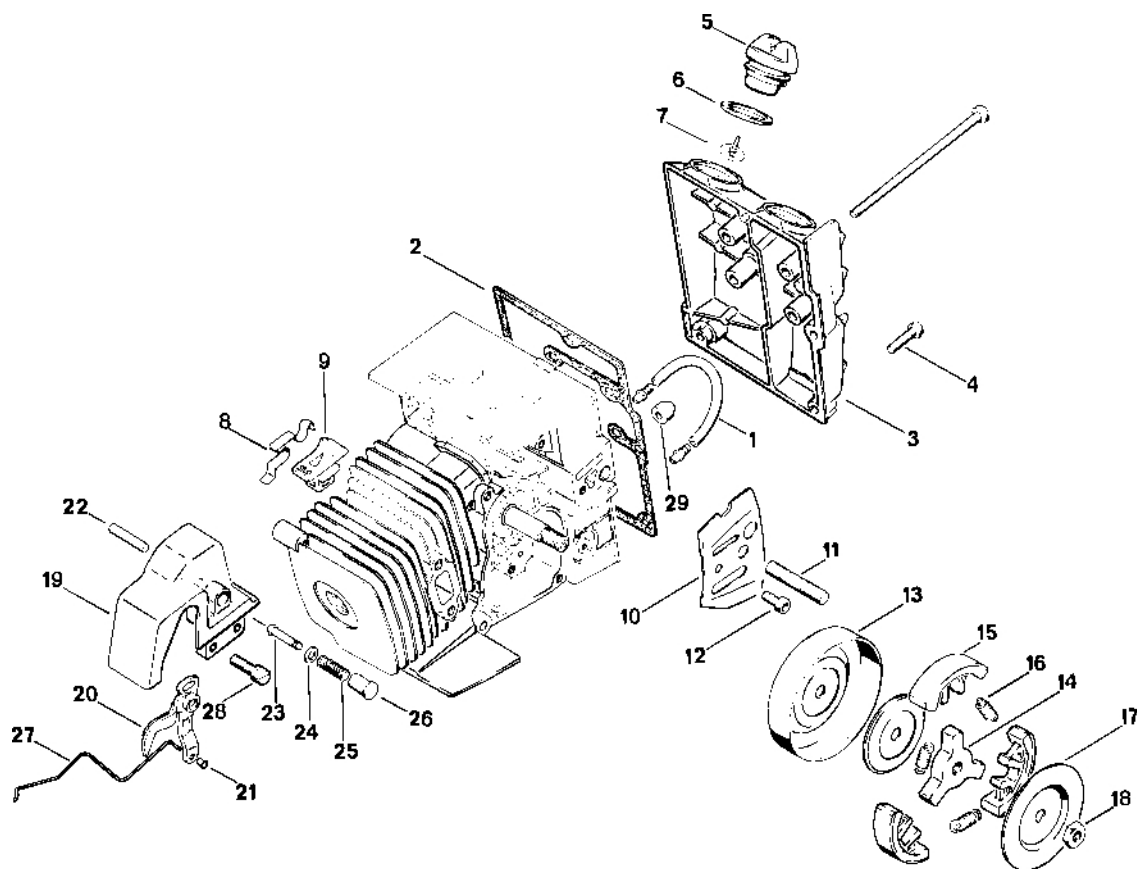
Karter, píst

#	Číslo dílu	Popis	Množství	Obsahuje jeden nebo více článků	Poznámky
1	1116 020 2106	Karter klikové hřídele	1	2 - 4	
2	0000 988 5203	Pouzdro	2		
3	0000 988 5202	Manžeta	1		
4	9078 346 1060	Šroub s plochou hlavou M5x95	4		
5	1116 031 0500	Kliková hřídel	1		
6	9482 435 0030	Půlměsícový klín 2x3,7	1		
7	0000 987 1001	Válcový váleček	12		
8	1116 030 1200	Pístní tyč	1		
9	1116 036 9000	Zarážkový kroužek	2		
10	9513 003 3390	Jehlové pouzdro 13x19x10,9	1		
11	9513 003 3460	Jehlové pouzdro 13x21x10,9	1		
12	9284 003 1580	Podložka 15x21x1,2	1		
13	9284 003 1540	Podložka 15x23x1,2	1		
14	9633 003 1320	Těsnicí kroužek 13x19x4	1		
15	9633 003 1330	Těsnicí kroužek 13x21x4	1		
16	1116 030 2001	Píst Ø 38 mm	1	17 - 19	
17	1114 034 3000	Pístní kroužek Ø 38x1,5 mm	1		
18	1116 034 1501	Pístová osa 9x5x23	1		
19	9462 650 0900	Zajišťovací prstenec 9	2		
20	1116 358 7700	Hadice	1		
21	1116 358 7800	Plstěný provaz	1		
22	1110 400 7005	Svíčka Bosch WSR 6 F	1		
22	0000 400 7000	Svíčka NGK BPMR7A	1		
24	1116 129 0500	Těsnění	1		
25	1116 121 1600	Příruba	1		
26	1116 129 0505	Těsnění	1		

Karter, píst

#	Číslo dílu	Popis	Množství	Obsahuje jeden nebo více článků	Poznámky
27	1116 120 0600	Karburátor HDC-17B	1		
28	1116 121 1605	Příruba	1		
29	9048 319 1040	Válcový šroub M5x65	2		
30	1114 149 0601	Těsnění tlumiče	1		
31	1114 140 0608	Tlumič výfuku	1		
33	9049 319 1090	Válcový šroub M5x40	2		

Kryt nádrže, spojka



319ET001

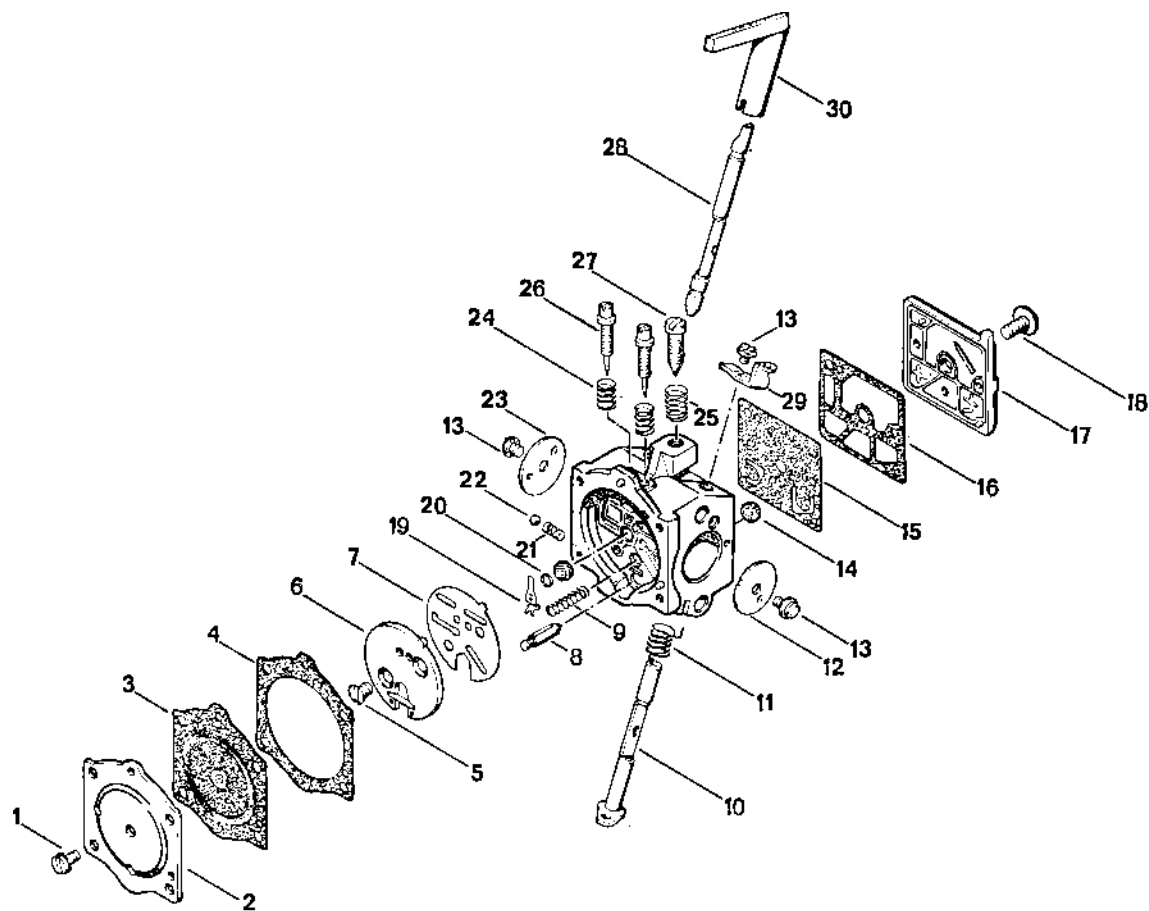
Kryt nádrže, spojka

#	Číslo dílu	Popis	Množství	Obsahuje jeden nebo více článků	Poznámky
1	1114 141 8600	Hadice	1		
2	4111 359 0700	Těsnění	1		
3	1116 351 0500	Kryt nádrže	1		
4	9079 319 1010	Šroub s plochou hlavou M5x18	2		
5	1116 350 0506	Zátka nádrže	2	6, 7	
6	0000 992 6305	Těsnicí kroužek	2		
7	1110 353 1600	Ventil	2		
8	1116 434 8800	Spojovací pružina	1		
9	1116 432 2000	Posuvník	1		
10	4109 664 1000	Vnější boční plech	1		
11	9121 319 1830	Závitový čep M8x25	1		
12	1114 652 8900	Zajišťovací šroub M5x12	1		
	0783 810 1109	Tmel	1		
13	4111 162 0400	Podpěrný buben	1		
	1114 160 2000	Spojka	1	14 - 16	
14	1114 162 3200	Spojka	1		
15	1114 160 1500	Masselotte	3		
16	0000 997 5625	Napínací pružina	3		
17	1114 162 8901	Podložka	1		
18	9211 260 1150	Šestihranná matice M8x1 levá	1		
19	4111 182 6600	Adaptér	1		
20	1116 180 1401	Páka	1	21	
21	9415 415 2240	Trubkový nýt 3x0,3x5	1		
22	9371 470 2640	Válcový kolík 5x24	1		
23	1113 182 8900	Šroub	1		
24	0000 958 0403	Podložka	1		

Kryt nádrže, spojka

#	Číslo dílu	Popis	Množství	Obsahuje jeden nebo více článků	Poznámky
25	0000 997 0603	Tlačná pružina	1		
26	1113 182 9305	Startovací plynový knoflík	1		
27	1116 182 1500	Plynové táhlo	1		
28	9048 319 0710	Válcový šroub M4x20	2		
29	0000 989 0601	Pouzdro	1		

Díly karburátoru



35 971102

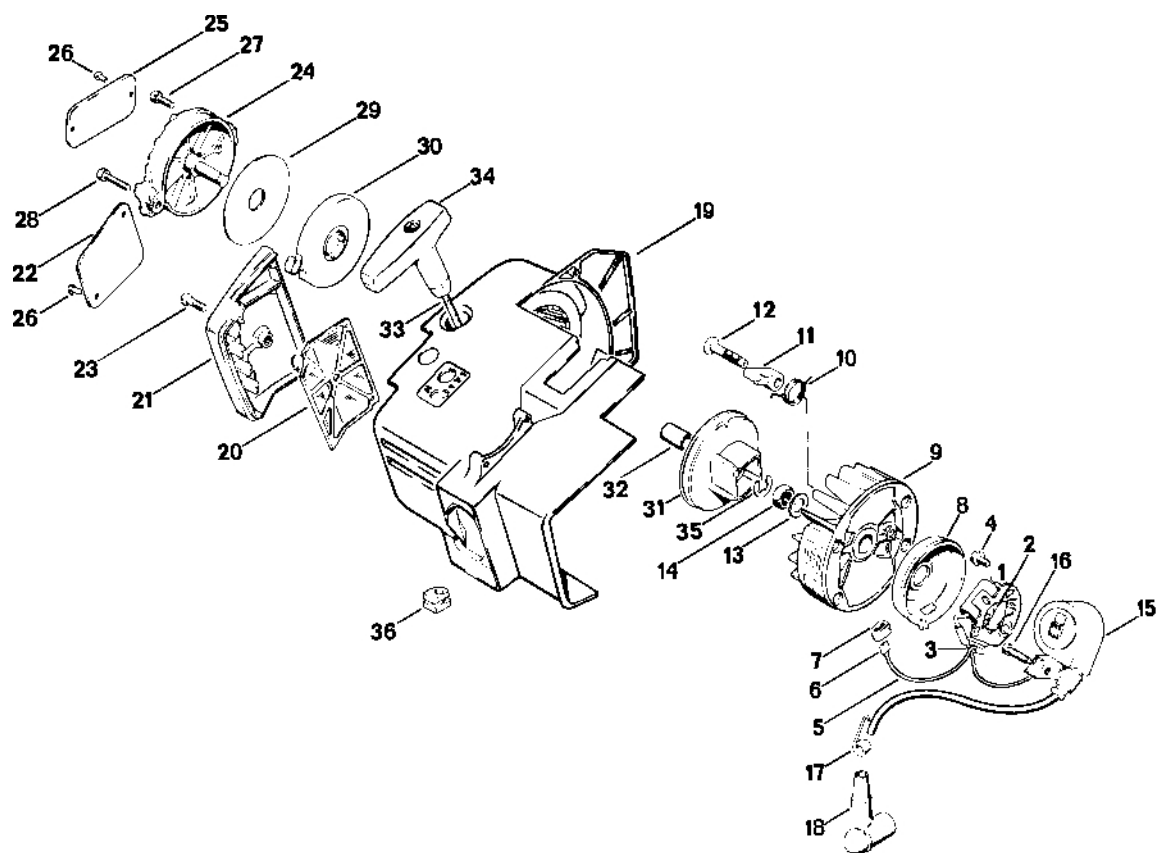
Díly karburátoru

#	Číslo dílu	Popis	Množství	Obsahuje jeden nebo více článků	Poznámky
	1116 120 0600	Karburátor HDC-17B	1	1 - 29	
1	1106 122 7400	Šrouby s kulatou hlavou	4		
2	1116 121 0800	Víko	1		
3	1116 121 4700	Regulační membrána	1		
4	1116 129 0900	Těsnění	1		
5	1116 122 7900	Šroub s frézovanou hlavou	2		
6	1116 121 7400	Deska	1		
7	1116 129 0910	Těsnění	1		
8	1110 121 5100	Vstupní tryska	1		
9	1114 122 3000	Pružina	1		
10	1116 120 7100	Osa škrticí klapky s pákou	1		
11	1116 122 3200	Ohnutá pružina	1		
12	1116 121 3300	Motýlek	1		
13	1110 122 7400	Šrouby s kulatou hlavou	3		
14	1114 121 7800	Tamis	1		
15	1116 121 4800	Membrána čerpadla	1		
16	1116 129 0905	Těsnění	1		
17	1116 121 0805	Víko	1		
18	1114 122 7100	Šroub	1		
19	1116 121 5000	Páka pro nastavení přívodu	1		
20	1116 120 5500	Sada ventilů	1		
21	1116 122 3000	Pružina	1		
22	1116 122 4200	Kulička	1		
23	1116 121 2900	Startovací klapka	1		
24	1116 122 3005	Pružina	2		
25	1116 122 3015	Pružina	1		

Díly karburátoru

#	Číslo dílu	Popis	Množství	Obsahuje jeden nebo více článků	Poznámky
26	1116 122 6600	Nastavovací šroub	2		
27	1116 122 6200	Šroub pro nastavení volnoběžných otáček	1		
28	1116 121 3000	Osa startovací klapky	1		
29	1116 123 7300	Páka	1		
30	1116 182 0800	Páka	1		

Zapalovací zařízení



319ET003

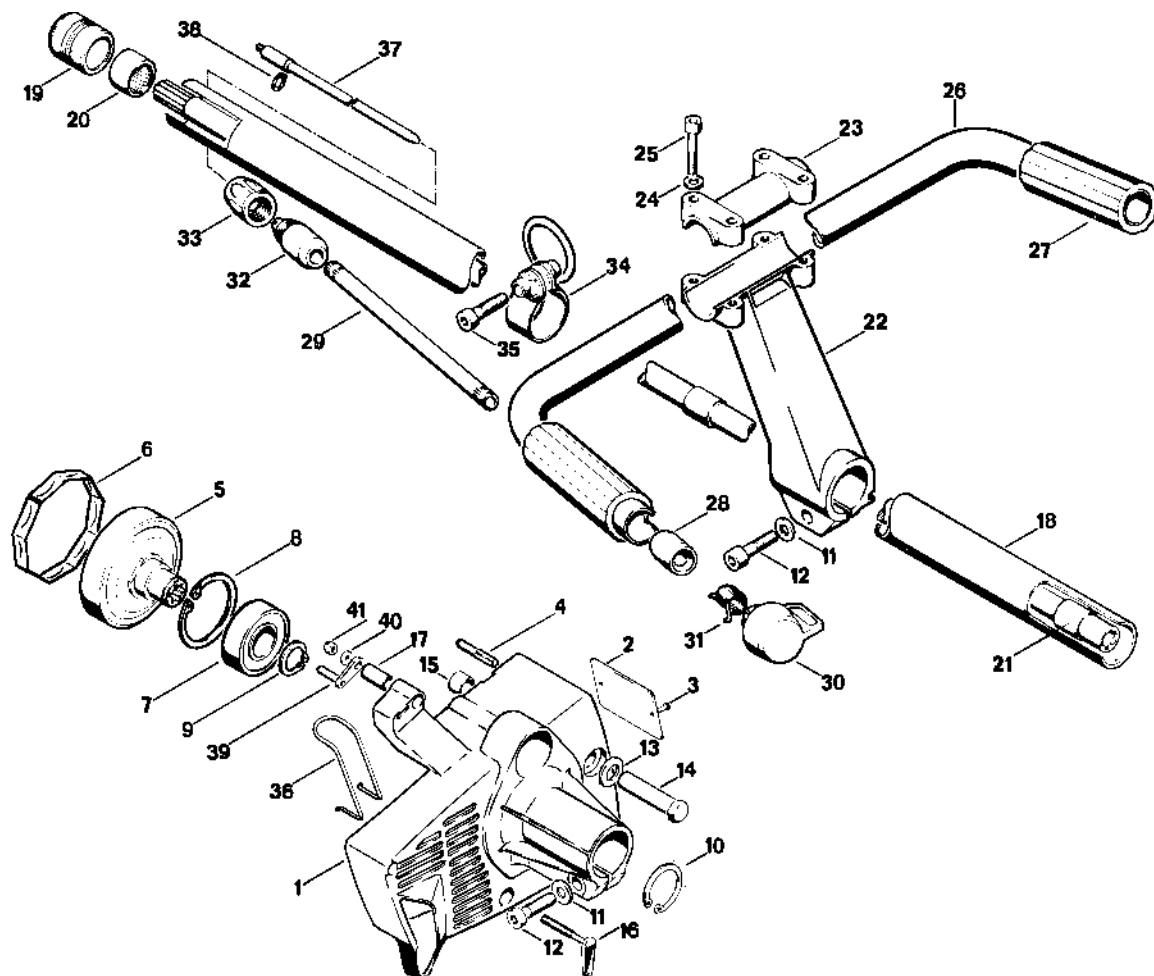
Zapalovací zařízení

#	Číslo dílu	Popis	Množství	Obsahuje jeden nebo více článků	Poznámky
1	1116 400 2000	Sada kontaktů	1	2, 3	
2	1116 404 4200	Mazací knot	1		
3	1116 404 7800	Šroub	1		
4	9047 319 0650	Válcový šroub M4x10	2		
5	1116 440 1100	Zkratovací kabel	1	6, 7	
6	1114 442 7000	Kontaktní objímka	1		
7	1116 442 9000	Pouzdro	1		
8	1116 404 8100	Víčko	1		
9	1116 400 1210	Rotor	1	10 - 12	
10	0000 998 1400	Ohnutá pružina	2		
11	1116 195 7200	Spojka	2		
12	1116 195 7800	Šroub	2		
13	9291 021 0180	Podložka 8,4	1		
14	9210 261 1140	Šestihranná matice M8x1	1		
15	1116 404 3200	Zapalovací cívka	1		
		Zapalovací kabel 225 mm	1		
	0000 989 1010	Ochranná objímka	1		
16	9048 319 0710	Válcový šroub M4x20	2		
17	0000 998 0603	Ohnutá pružina	1		
18	1106 405 1000	Kontakt zapalovacího kabelu	1		
19	1116 084 0905	Kryt	1		
20	1116 120 1600	Vzduchový filtr	1		
21	1116 141 0500	Kryt filtru	1		
22	0000 967 1502	Identifikační štítek FS 150	1		
23	9078 319 0680	Šroub s plochou hlavou M4x14	1		
24	1116 190 0400	Kryt startéru	1	25, 26	

Zapalovací zařízení

#	Číslo dílu	Popis	Množství	Obsahuje jeden nebo více článků	Poznámky
25	0000 967 2023	Emblém STIHL	1		
26	0000 974 1000	Nýt s kulatou hlavou 3x6	4		
27	9048 319 0660	Válcový šroub M4x12	1		
28	9048 319 0710	Válcový šroub M4x20	1		
29	1114 195 9000	Podložka	1		
30	1114 190 0600	Vratná pružina	1		
31	1116 190 1000	Kladka	1	32	
32	0000 963 1001	Pouzdro	1		
33	1113 195 8200	Spouštěcí kabel Ø 3,5x960 mm	1		
34	1121 195 3400	Rukojeť	1		
35	9460 624 0700	Zajišťovací kroužek 7	1		
36	1116 432 9200	Gumová objímka	1		
	9079 319 1010	Šroub s plochou hlavou M5x18	3		

Spojovací skříň, kompletní trubk



3-971107

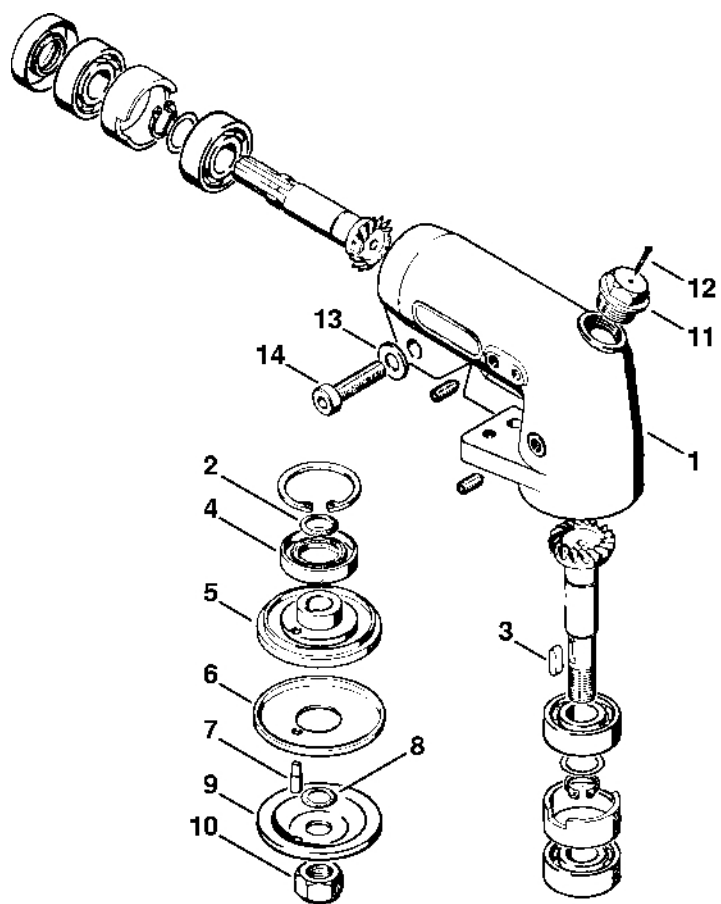
Spojovací skříň, kompletní trubk

#	Číslo dílu	Popis	Množství	Obsahuje jeden nebo více článků	Poznámky
1	4111 161 0500	Spojovací skříň	1		
2	4180 967 1519	Identifikační štítek FS 130	1		
3	9441 065 1270	Rýhovaný hřebík s kulatou hlavou 2,6x6	2		
4	0000 971 0609	Hmoždinka	2		
5	4109 160 2905	Spojková zvonka	1		
7	9503 003 7650	Kuličkové ložisko s drážkou 6204-2RS	1		
8	9456 621 4910	Pojistný kroužek 47x1,75	1		
9	9455 621 2150	Pojistný kroužek 20x1,2	1		
10	9456 621 3860	Pojistný kroužek 35x1,5	1		
11	9291 021 0180	Podložka 8,4	2		
12	9037 319 1860	Válcový šroub M8x30	3		
13	9293 021 0210	Podložka 11	1		
14	4206 664 1600	Matice s dříkem	1		
15	4206 708 9500	Trubka 10x14x10 mm	1		
16	9078 319 1120	Šroub s plochou hlavou M5x55	1		
17	0000 963 1011	Pouzdro	1		
18	4104 710 7115	Kompletní trubka Ø 35 mm	1	19, 20	
19	4104 711 8200	Gumové ložisko	2		
20	9513 003 4660	Jehličková pouzdra 20x26x16	2		
21	4104 710 3315	Hnací trubka	1		
22	4111 791 6800	Upínací díl	1		
23	4111 791 6805	Upínací díl	1		
24	9291 021 0140	Podložka 6,4	4		
25	9045 319 1380	Válcový šroub M6x35	4		
26	4111 790 1700	Trubková rukojeť FS 202	1	27, 28	
27	4106 791 2000	Pouzdro rukojeti	2		

Spojovací skříň, kompletní trubk

#	Číslo dílu	Popis	Množství	Obsahuje jeden nebo více článků	Poznámky
28	4111 711 8800	Podložka	1		
29	4110 791 2710	Trubka	1		
30	4110 182 1000	Páčka plynu	1		
31	0000 998 1106	Ohnutá pružina	1		
32	4110 711 8800	Ložisko	1		
33	4110 716 9300	Kroužek	1		
34	4109 710 6705	Svorka	1	35	
35	9037 319 1880	Válcový šroub M8x35	1		
37	4108 180 1800	Ovládání plynu	1	38	
38	9455 621 0570	Pojistný kroužek 8x0,8	1		
39	4108 120 8300	Páka	1		
40	9291 021 0100	Podložka 4,3	1		
41	9214 320 0600	Bezpečnostní matice M4	1		

Reduktor

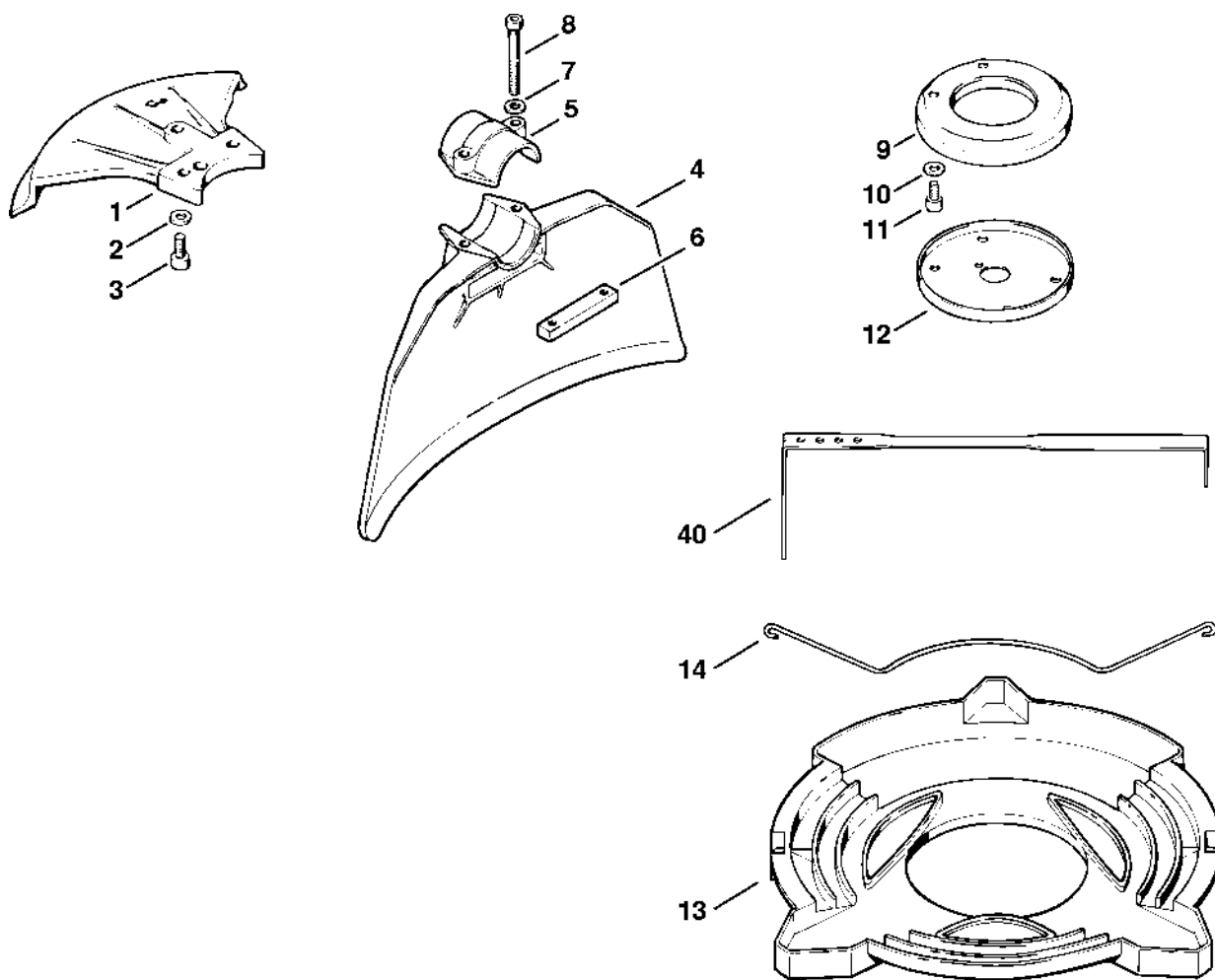


318ET010 GM

Reduktor

#	Číslo dílu	Popis	Množství	Obsahuje jeden nebo více článků	Poznámky
1	4110 640 0100	Redukční ventil	1	2 - 14	
2	9645 945 1390	O-kroužek 14x2,5	1		
3	9470 435 0510	Paralelní klín 4x4x10	1		
4	9640 003 2260	Těsnicí kroužek 20x42x7	1		
5	4110 710 3800	Tlaková deska	1	6, 7	
6	4110 717 2800	Ochranná podložka	1		
7	0000 973 2043	Šroub	1		
8	9645 945 1070	O-kroužek 11x2,5	1		
9	4110 713 1600	Tlaková podložka	1		
10	9214 320 1470	Bezpečnostní matice M12x1,5 levá	1		
11	4104 710 3900	Závitová zátka	1	12	
12	9395 021 0760	Rozříznutý kolík 1,6x8	1		
13	9291 021 0180	Podložka 8,4	1		
14	9037 319 1860	Válcový šroub M8x30	1		

Ochranný kry

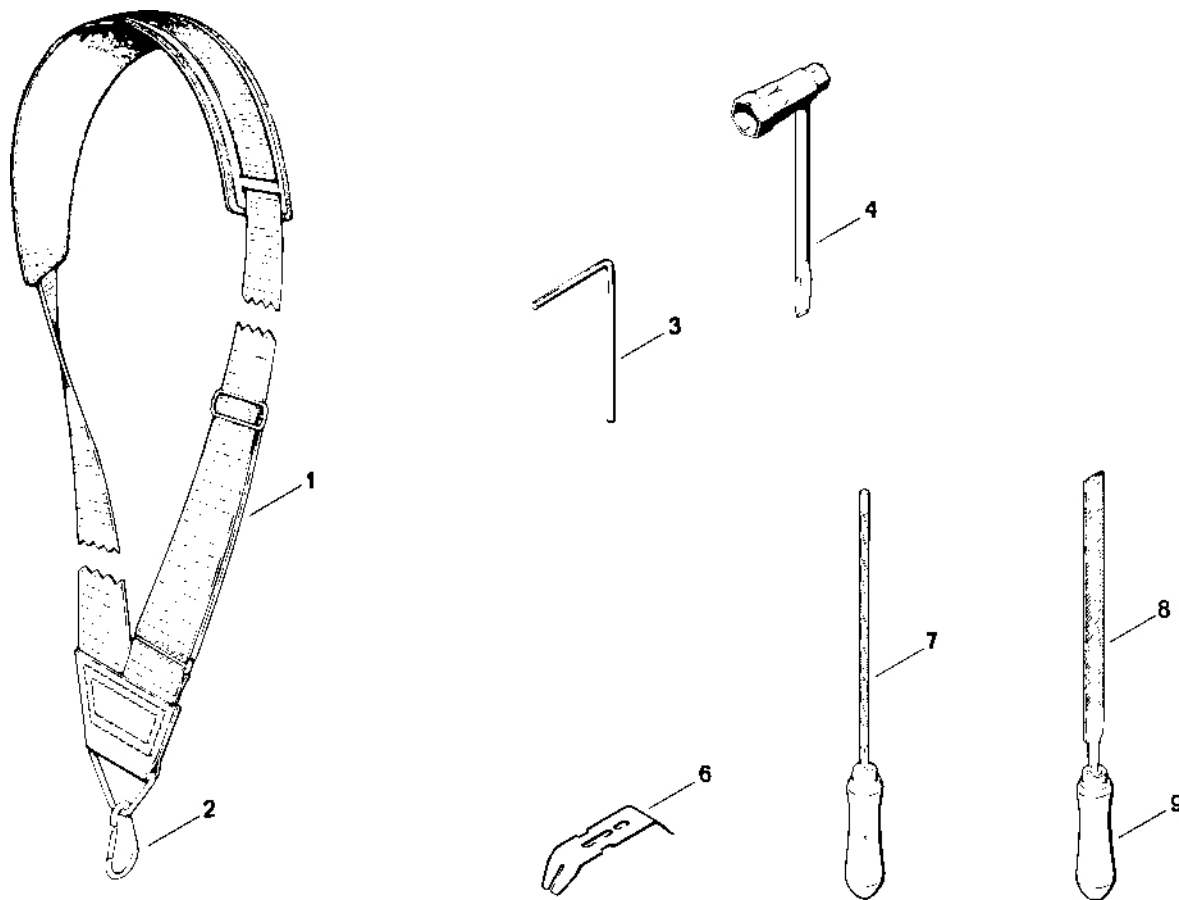


315ET011 SC

Ochranný kry

#	Číslo dílu	Popis	Množství	Obsahuje jeden nebo více článků	Poznámky
1	4110 710 8200	Zarážka	1	2, 3	
2	9291 021 0140	Podložka 6,4	3		
3	9045 319 1280	Válcový šroub M6x16	3		
	4110 710 7001	Ochranný kryt	1	4 - 8	
4	4110 713 2601	Ochranný kryt	1		
5	4110 716 6501	Upínací díl	1		
6	4110 716 2900	Tyčinka	1		
7	9291 021 0140	Podložka 6,4	2		
8	9045 319 1430	Válcový šroub M6x50	2		
	4110 007 1007	Sada ochrany proti namotání trávy	1	9 - 12	
9	4110 710 2700	Ochranná deska proti namotávání trávy	1		
10	9291 021 0140	Podložka 6,4	2		
11	9045 319 1280	Válcový šroub M6x16	2		
12	4110 717 2801	Ochranná podložka	1		
13	4116 790 3901	Ochranný kryt pro přepravu Ø 350	1	14	
14	4116 792 4300	Upevňovací příruba	1		
40	4000 792 4200	Upínací popruh	1		

Postroje, nástroje, volitelné příslušenství



319ET009

Postroje, nástroje, volitelné příslušenství

#	Číslo dílu	Popis	Množství	Obsahuje jeden nebo více článků	Poznámky
1	4104 710 9000	Postroje	1	2	
2	4101 718 6900	Karabina	1		
	4147 710 9003	Lesnický postroj ADVANCE	1		
	4108 710 9002	Postroj	1		
3	0812 260 1007	Šroubovák 4x25x70	1		
3	0812 260 1008	Šroubovák 5	1		
4	1114 890 3401	Víceúčelový klíč	1		
		Volitelné příslušenství	1		
	4110 890 1401	Sada nástrojů pro broušení	1	6 - 9	
6	4110 893 4000	Brusný kalibr	1		
7	0811 411 8108	Kruhový pilník Ø 5,5x200 mm	1		
8	0814 212 3310	Plochý brusný pilník 200-3	1		
9	0811 490 7860	Rukojeť pilníku A100	2		
	0000 930 2205	Řezací drát Ø 2,4 mm x 15 m	1		
	1116 007 1050	Sada těsnění	1		
	1116 007 1060	Sada dílů karburátoru	1		
	0000 930 2202	Zapalovací kabel 10 m	1		
	0000 930 2203	Startovací kabel Ø 3,5 mm x 30,5 m	1		
	0000 930 2212	Spouštěcí kabel Ø 3,5 mm x 60,8 m	1		