

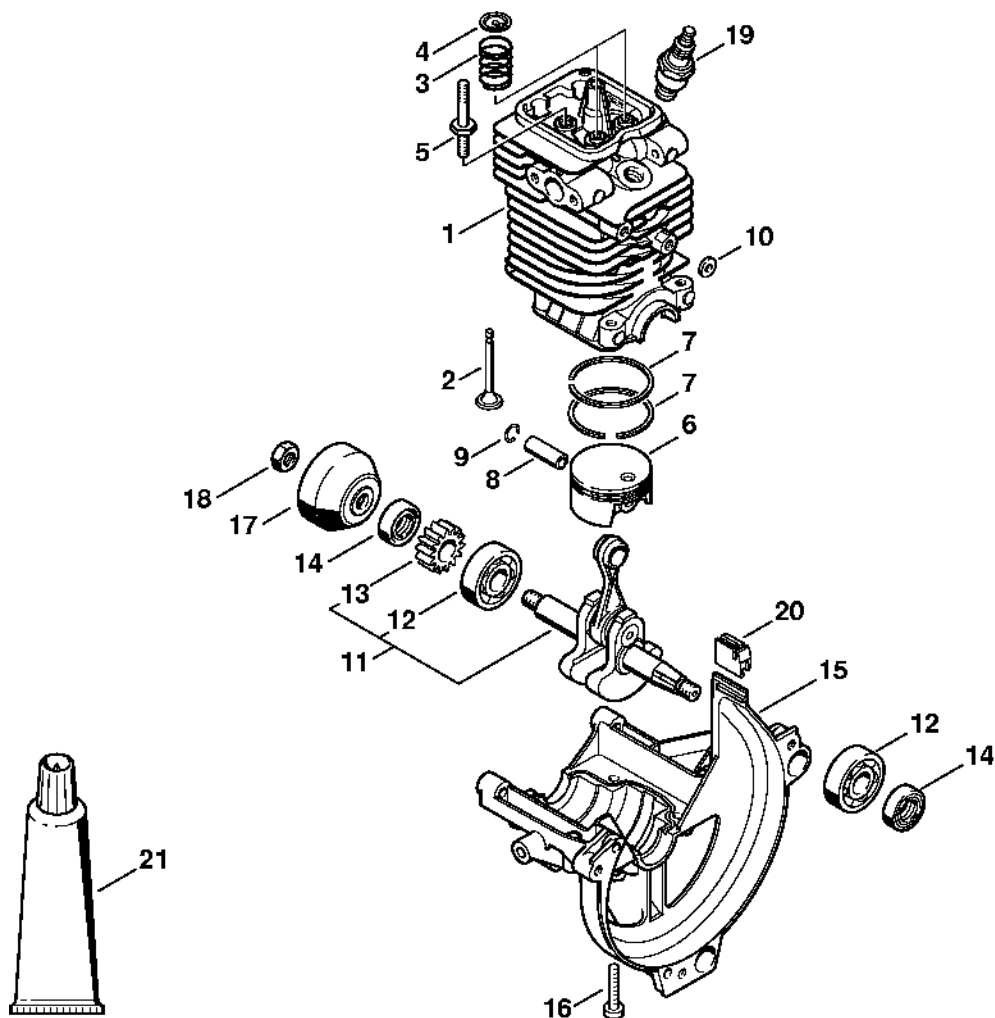
# FS 130

**Seznam dílů**  
**30.01.2023**  
**Francie,**  
**francouzština**

## Obsah

Válec, spodní kryt.....	2	Zásuvná objímka.....	64
Rozvod nebo ovládání ventilů.....	4	Montážní nástroj 9.....	66
Startovací zařízení, palivová nádrž.....	6	Nástavec 13.....	68
Tlumič výfuku, vzduchový filtr.....	9	Kontrolní přístroj ZAT 3 pro zapalovací zařízení zapalovacího zařízení.....	70
Zapalovací zařízení.....	12	Upínací zařízení.....	72
Spojka, kryt ventilátoru.....	14	Kontrolní přístroj ZAT 4 pro zařízení zapalovacího zařízení.....	74
Karburátor C1Q-S173, C1Q-S130, C1Q-S175, C1Q- S132.....	16	Kompresometr.....	76
Karburátor C1Q-S98, C1Q-S114 (44.2008).....	19	Nastavovací kalibr.....	78
Oboustranná rukojeť.....	22	Prodloužení.....	80
Kompletní trubka.....	25	Zarážková šroubka.....	82
Redukce.....	27	Vytahovač.....	84
Ochranný kryt.....	29	Momentový klíč.....	86
Ochranný kryt pro přepravu.....	31	Momentový klíč.....	88
Nástroje, volitelné příslušenství.....	33	Nástrčkový klíč.....	90
Motorový blok Ø 43 mm.....	35	Víceúčelový klíč.....	92
Číslo stroje.....	38	Montážní stojan.....	94
Různé maziva a tuky.....	40	Upevňovací deska.....	96
Péče o pleť.....	42	Vytlačovací zařízení.....	98
Spojka.....	44	Šroubovák.....	100
Montážní šroub.....	46	Spojka.....	102
Montážní šroub.....	48	Sada kontrolních nástrojů.....	104
Montážní pouzdro.....	50	Čerpadlo.....	106
Těsnicí deska.....	52	Sada pro kontrolu těsnosti.....	108
Hadice 135 mm.....	54	Extraktory.....	110
Kontrolní příruba.....	56	Šroubovák T20.....	112
Montážní objímka.....	58	Šroubovák s čepelí 8, dlouhý.....	114
Zásuvná objímka.....	60		
Nastavovací kalibr.....	62		

# Válec, spodní kry

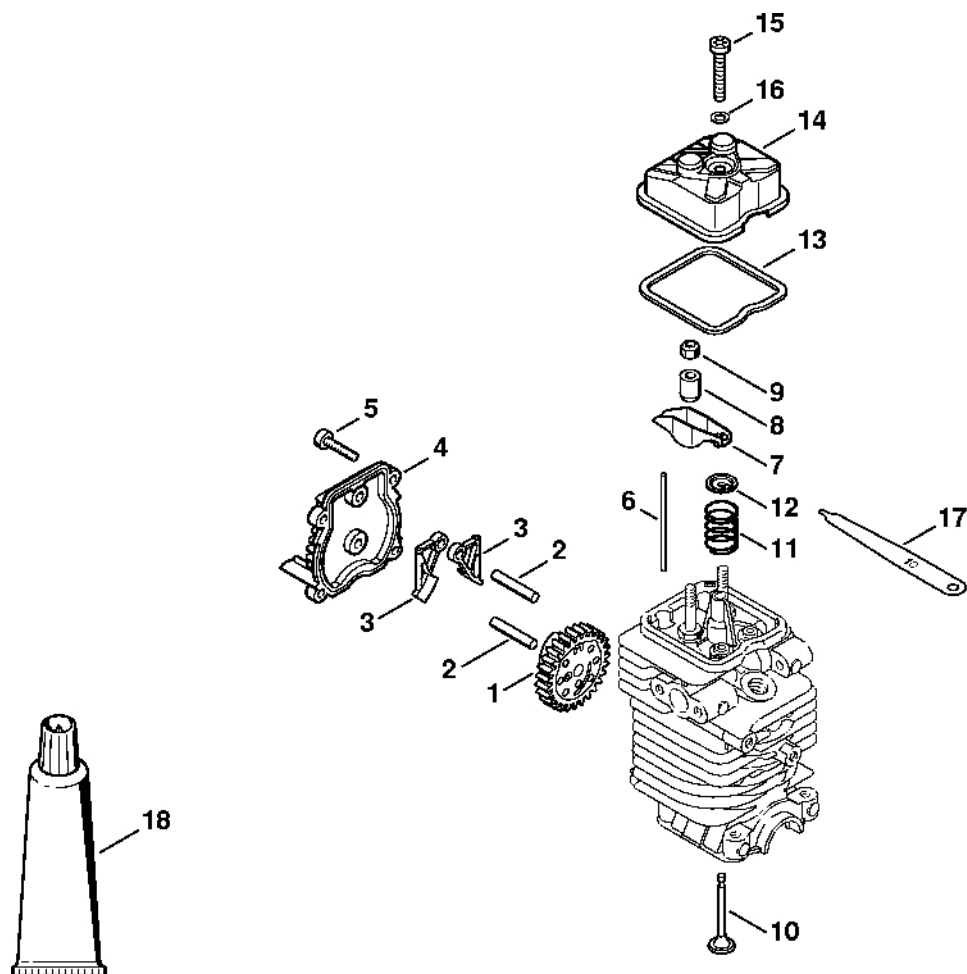


256ET005 SC

# Válec, spodní kry

#	Číslo dílu	Popis	Množství	Obsahuje jeden nebo více článků	Poznámky
1	4180 020 1206	Válec s pístem Ø 43 mm	1	2 - 10, 16	
2	4180 025 2003	Ventil	2		
3	4180 025 1600	Pružina ventilu	2		
4	4180 025 3000	Sponka pružiny	2		
5	4180 038 1700	Šroub s přírubou M5	2		
6	4180 030 2003	Píst Ø 43 mm	1	7 - 9	
7	4180 034 3001	Segment pístu Ø 43x1,2 mm	2		
8	4180 034 1501	Pístová osa 9x5x26	1		
9	9463 650 0900	Zajišťovací prstenec 9x0,8	2		
10	4180 404 9300	Podložka	2		
11	4180 030 0411	Kliková hřídel	1	12, 13	
12		Kuličkové ložisko s drážkou 6201	2		
13		Ozubené kolo	1		
14	9639 003 1231	Těsnicí kroužek 12x22x7	2		
15	4180 021 2500	Spodní kryt	1		
16	9075 478 4159	Válcový šroub IS-D5x24	4		
17	4223 195 0600	Startovací kolečko	1		
18	9210 261 1140	Šestihranná matice M8x1	1		
19	0000 400 7011	Svíčka NGK CMR6H	1		
20	4180 182 0700	Pouzdro	1		
21	0783 830 2000	Trubka s těsnicí pastou HT červená	1		
	4180 007 1015	Sada těsnění	1	14	

# Rozvod pomocí ventilů nebo ventilové ovládání

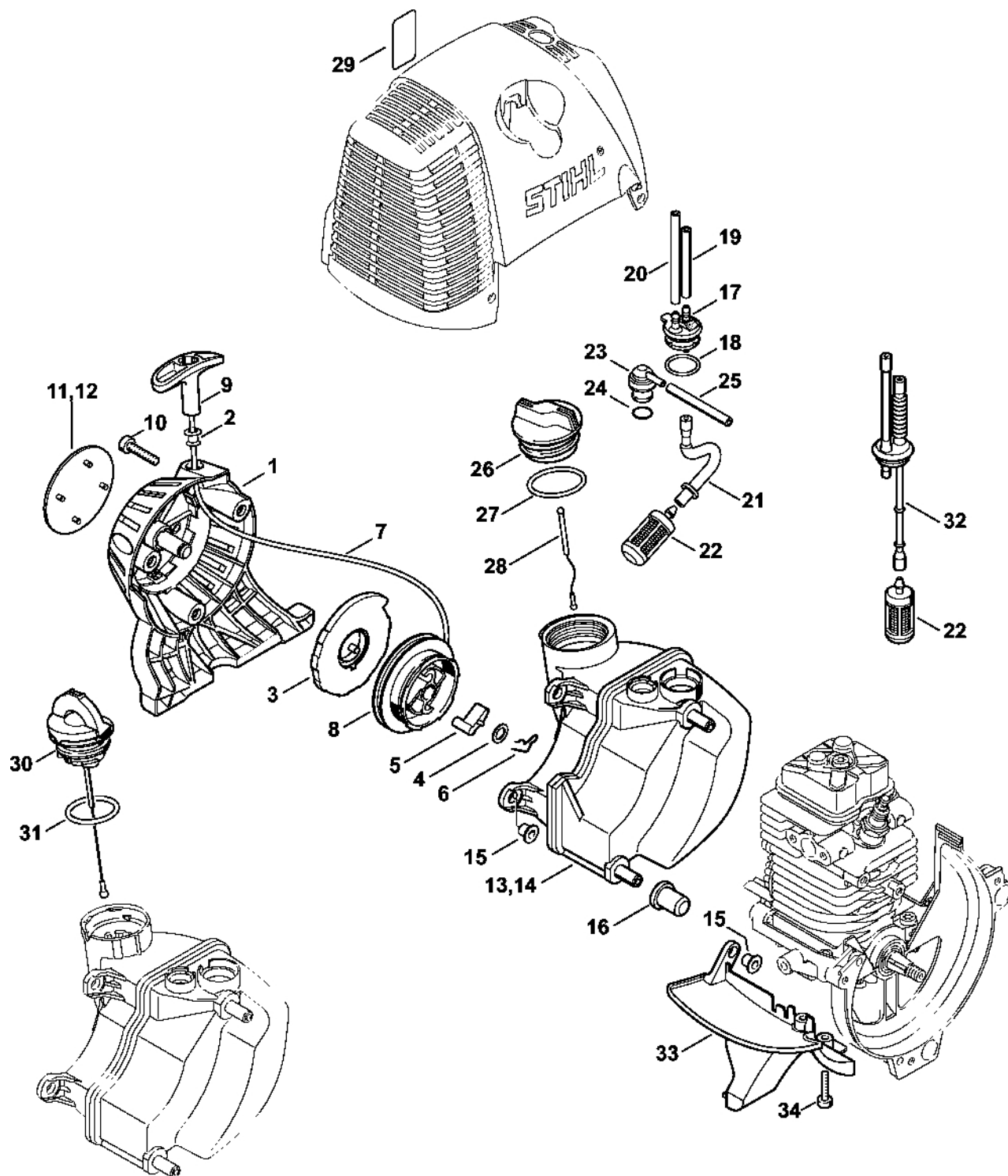


249ET001 SC

# Rozvod pomocí ventilů nebo ventilové ovládání

#	Číslo dílu	Popis	Množství	Obsahuje jeden nebo více článků	Poznámky
1	4180 030 1800	Vačkové kolo	1		
2	4180 038 0803	Šroub 5x26,5	2		
3	4180 038 1900	Kyvné rameno	2		
4	4180 038 1300	Kryt	1		
5	9075 478 3018	Válcový šroub IS-D4x18	4		
6	4180 038 2600	Tlačný čep vahadla	2		
7	4282 038 1000	Kyvné rameno	2		
8	4180 038 2000	Pouzdro	2		
9	4180 038 2700	Bezpečnostní matice M5	2		
10	4180 025 2003	Ventil	2		
11	4180 025 1600	Pružina ventilu	2		
12	4180 025 3000	Svorka pružiny	2		
13	4180 029 0500	Těsnění	1		
14	4180 025 1100	Kryt ventilu	1		
15	9022 346 1070	Válcový šroub IS-M5x30	1		
16	9636 815 0270	Těsnicí kroužek 5x9x1	1		
17	4180 893 6400	Nastavovací kalibr	1		
18	0783 830 2000	Trubka s těsnicí pastou HT červená	1		
	4180 007 1015	Sada těsnění	1	13, 16, 17	
	4180 007 1005	Sada nastavovacích dílů ventilového rozvodu	1	13, 16, 17	

# Odpalovací zařízení, palivová nádrž



298ET021.SC

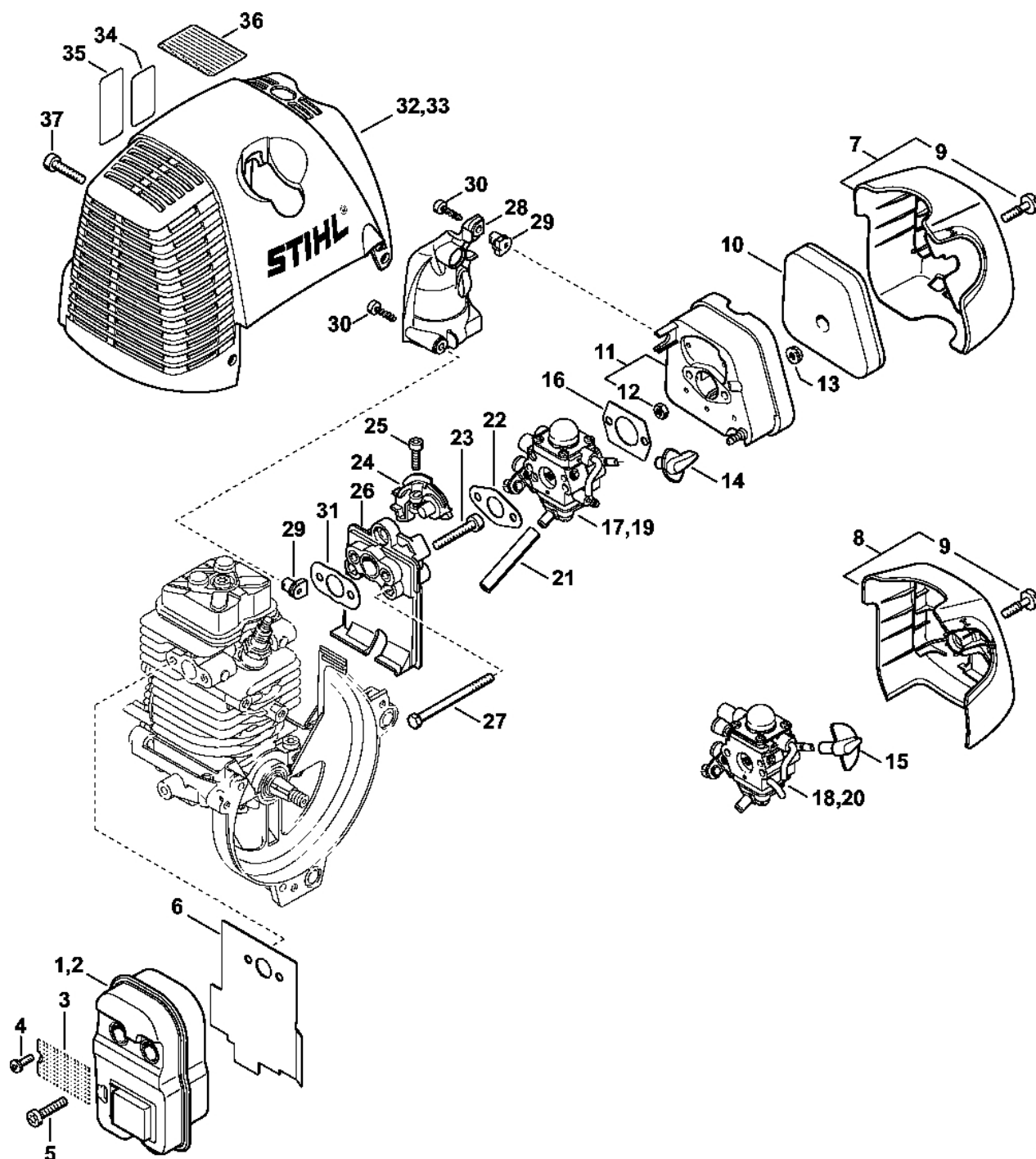
# Odpalovací zařízení, palivová nádr

#	Číslo dílu	Popis	Množství	Obsahuje jeden nebo více článků	Poznámky
	4180 190 4000	Odpalovací zařízení	1	1-9	
<b>1</b>	4180 190 0400	Kryt odpalovacího zařízení	1	2	
<b>2</b>	9416 868 6650	Nýt 6,5x0,5x8,8	1		
<b>3</b>	4180 190 0600	Vratná pružina	1		
<b>4</b>	0000 958 0923	Podložka	1		
<b>5</b>	4116 195 7200	Ráčna	1		
<b>6</b>	1118 195 3500	Ressort	1		
<b>7</b>	0000 195 8203	Spouštěcí lano Ø 3x850 mm	1		
	0000 930 2208	Spouštěcí lano Ø 3 mm x 30,5 m	1		
	0000 930 2211	Spouštěcí lano Ø 3 mm x 60,8 m	1		
<b>8</b>	4128 195 0400	Kladka na lano	1		
<b>9</b>	4140 195 3400	Rukojeť	1		
<b>10</b>	9075 478 4159	Válcový šroub IS-D5x24	3		
<b>11</b>	4180 967 1519	Identifikační štítek FS 130	1		
<b>13</b>	4180 350 0418	Palivová nádrž	1	15 - 28	
<b>14</b>	4180 350 0419	Palivová nádrž	1	15 - 29	USA
<b>15</b>	9991 003 5087	Nábojnice 7,5x6,8	3		
<b>16</b>	4180 352 8100	Vložka	2		
<b>17</b>	4180 350 1402	Spojovací díl	1	18, 21	
<b>18</b>		O-kroužek	1		
<b>19</b>		Hadice 3,1x5,7x49 mm, R5	1		
	0000 937 5004	Hadice 3,1 x 5,7 mm x 1 m, R5	1		
<b>20</b>		Hadice 3,1 x 5,7 x 79 mm, R3	1		
	0000 930 2803	Hadice 3,1 x 5,7 mm x 1 m, R3	1		
	0712 923 8004	Hadice 3,1 x 5,7 mm x 10 m, R3	1		
<b>21</b>		Hadice	1		

# Odpalovací zařízení, palivová nádr

#	Číslo dílu	Popis	Množství	Obsahuje jeden nebo více článků	Poznámky
22	0000 350 3502	Sací síto	1		
23	0000 350 5807	Odvzdušnění nádrže	1	24	
24		O-kroužek	1		
25	4119 141 8600	Hadice	1		
26	0000 350 0527	Zátka nádrže	1	27, 28	
27	9645 951 3890	O-kroužek 35x3-FPM 80	1		
28	0000 350 0900	Lano	1		
29	0000 967 7236	Výstražný piktogram uzávěru nádrže	1		USA
30	0000 350 0533	Víčko palivové nádrže	1	31	
31	9645 948 7734	O-kroužek 25x3,5	1		
32	4140 358 7702	Hadice	1		
33	4180 350 6501	Vymáhání	1	15	
34	9075 478 3018	Válcový šroub IS-D4x18	2		

# Tlumič výfuku, vzduchový filtr



268ET023-SC

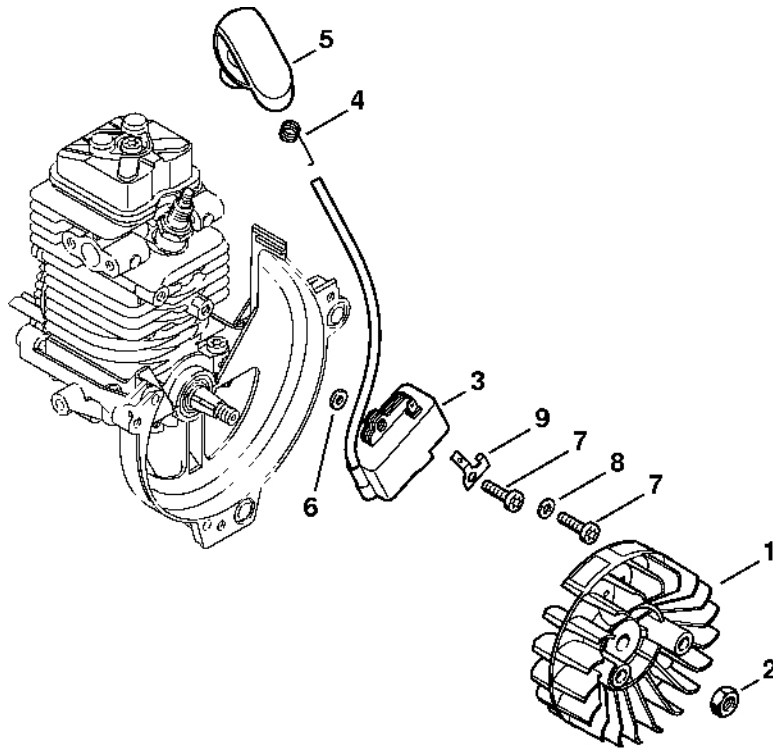
# Tlumič výfuku, vzduchový filtr

#	Číslo dílu	Popis	Množství	Obsahuje jeden nebo více článků	Poznámky
1	4180 140 0603	Tlumič	1		
2	4180 140 0602	Tlumič	1	3, 4	USA
3	4180 141 9001	Tabulka	1		USA
4	9039 448 0656	Závitový šroub M4x9,6	1		USA
5	9075 478 4159	Válcový šroub IS-D5x24	3		
6	4180 149 0600	Těsnění tlumiče	1		
7	4180 140 1007	Kryt filtru	1	9	
8	4180 140 1001	Kryt filtru	1	9	
9		Válcový šroub IS-M5x21	1		
10	4180 120 1800	Filtr	1		
11	4180 140 2804	Filtrační skříň	1	12	
12		Šestihranná matice M5	1		
13	9216 261 0700	Šestihranná matice M5	2		
14	4180 182 9502	Nastavovací knoflík	1		
15	4180 182 9501	Nastavovací knoflík	1		
16	4114 149 1205	Těsnění	1		
17	4180 120 0610	Karburátor C1Q-S173A	1	14	
18	4180 120 0601	Karburátor C1Q-S98D	1	15	
19	4180 120 0612	Karburátor C1Q-S175A	1	14	BR
20	4180 120 0605	Karburátor C1Q-S114B	1	15	BR
21	4180 141 8601	Impulsní hadice	1		
22	4180 129 0905	Těsnění	1		
23	9075 478 4167	Válcový šroub IS-D5x32	2		
24	4180 182 7601	Upínací díl	1		
25	9022 313 0680	Válcový šroub IS M4x16	1		
26	4180 121 1604	Mezipříruba	1		

# Tlumič výfuku, vzduchový filtr

#	Číslo dílu	Popis	Množství	Obsahuje jeden nebo více článků	Poznámky
<b>27</b>	9007 319 1135	Šestihranná šroub M5x65	2		
<b>28</b>	4180 123 0600	Krytka	1		
<b>29</b>	9286 929 0030	Klipová matice 40x2,5x5	2		
<b>30</b>	9074 478 3025	Válcový šroub IS-P4x16	2		
<b>31</b>	4180 129 0904	Těsnění	1		
<b>32</b>	4180 080 1600	Kryt	1		
<b>33</b>	4180 080 1605	Kryt	1	34 - 36	USA
<b>34</b>	0000 967 7236	Výstražný symbol uzávěru palivové nádrže	1		USA
<b>35</b>	0000 967 7240	Výstražný symbol Víčko palivové nádrže	1		USA
<b>36</b>	0000 967 4066	Varování Jiskřiště	1		USA
<b>37</b>	9075 478 4159	Válcový šroub IS-D5x24	3		
	4180 007 1015	Sada těsnění	1	6, 16, 22, 31	

# Zapalovací zařízení

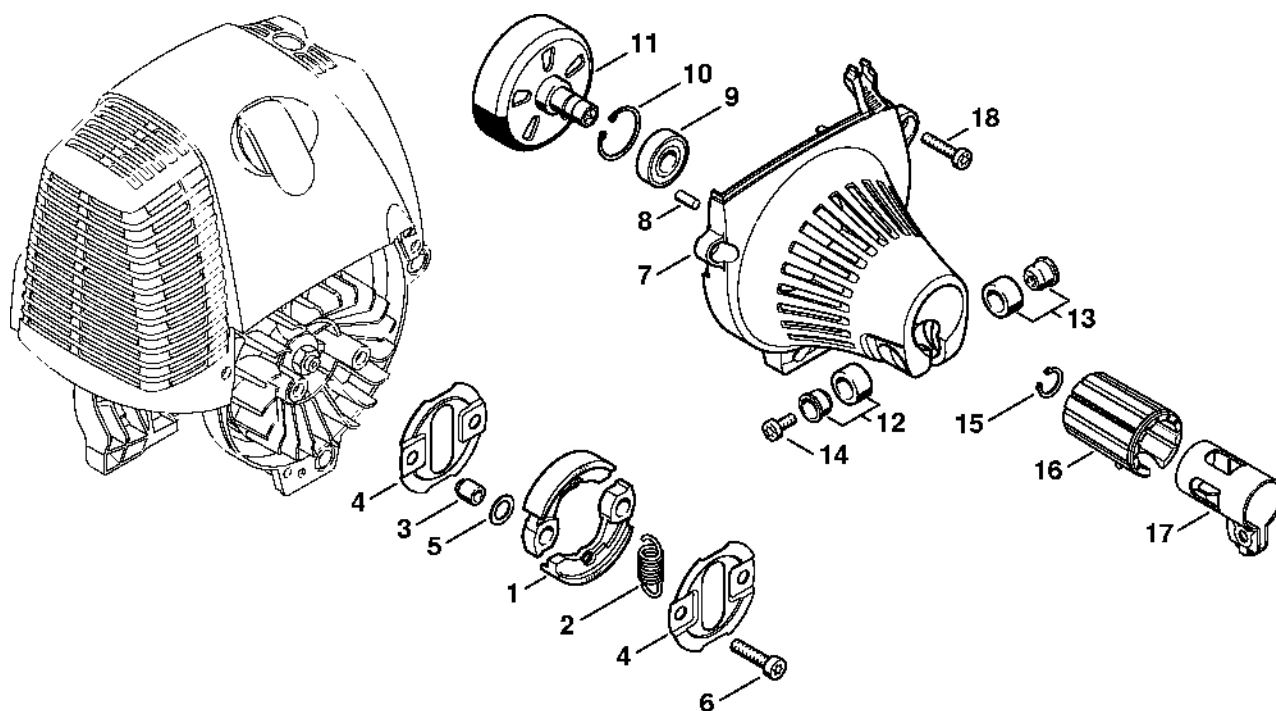


249ET056 SC

# Zapalovací zařízení

#	Číslo dílu	Popis	Množství	Obsahuje jeden nebo více článků	Poznámky
1	4180 400 1200	Rotor	1		
2	9210 261 1140	Šestihranná matice M8x1	1		
3	4180 400 1308	Zapalovací modul	1	4 - 6	
4	0000 998 0604	Ohnutá pružina	1		
5	4180 405 1000	Kontakt zapalovacího kabelu	1		
6	4180 404 9300	Podložka	2		
7	9075 478 3018	Válcový šroub IS-D4x18	2		
8	9291 021 0100	Podložka 4,3	1		
9	4180 431 2100	Zásuvná jazýčková spojka	1		

# Spojka, kryt ventilátoru

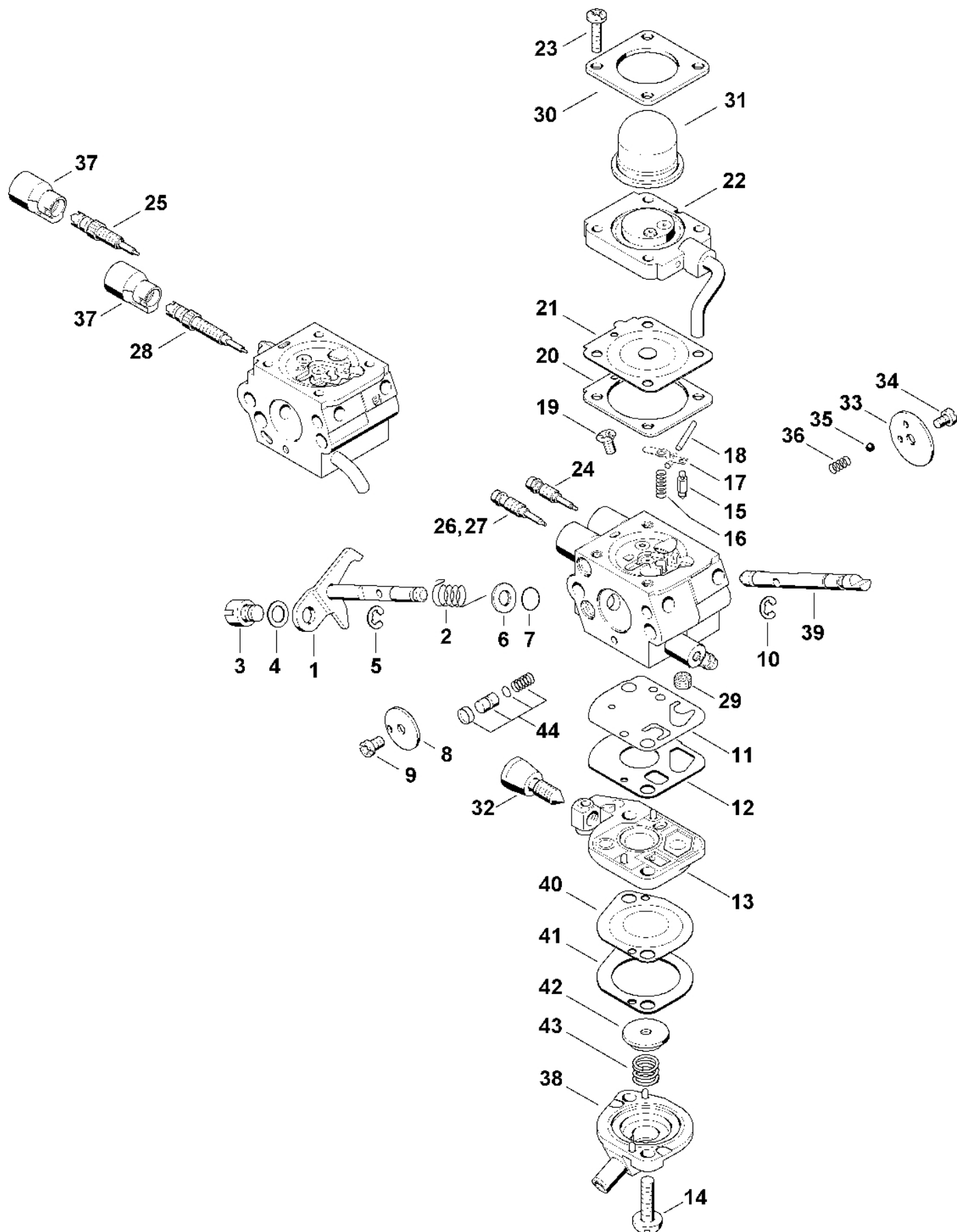


258ET001 SC

# Spojka, kryt ventilátoru

#	Číslo dílu	Popis	Množství	Obsahuje jeden nebo více článků	Poznámky
1	4180 160 2000	Spojka	1	2	
2	0000 997 5902	Napínací pružina	1		
3	0000 961 0601	Kroužek	2		
4	4180 162 1000	Krycí podložka	2		
5	0000 958 1000	Podložka 16x10x0,5	2		
6	9022 341 1350	Válcový šroub IS-M6x25	2		
7	4180 080 1800	Kryt ventilátoru	1	8 - 10	
8	9371 470 2570	Válcový kolík 5x12	2		
9	9503 003 6440	Kuličkové ložisko s drážkou 6201-2RS	1		
10	9456 621 3600	Pojistný kroužek 32x1,2	1		
11	4180 160 2900	Spojková zvonová skříň	1		
12	4180 790 7205	Pouzdro	1		
13	4180 790 7200	Pouzdro	1		
14	9022 341 0980	Válcový šroub IS-M5x16	1		
15	9455 621 1130	Pojistný kroužek 12x1	1		
	4180 790 4700	Svěrka	1	14, 16, 17	
16		Gumový díl	1		
17		Svorka	1		
18	9075 478 4159	Válcový šroub IS-D5x24	3		

# Karburátor C1Q-S173, C1Q-S130, C1Q-S175, C1Q-S132



# Karburátor C1Q-S173, C1Q-S130, C1Q-S175, C1Q-S132

#	Číslo dílu	Popis	Množství	Obsahuje jeden nebo více článků	Poznámky
	4180 120 0610	Karburátor C1Q-S173A	1	1 - 24, 26, 29 - 36, 38 - 44	
	4180 120 0607	Karburátor C1Q-S130C	1	1 - 23, 25, 28 - 44	
	4180 120 0612	Karburátor C1Q-S175A	1	1 - 24, 27, 29 - 36, 38 - 44	BR
	4180 120 0609	Karburátor C1Q-S132C	1	1 - 23, 25, 28 - 44	BR
<b>1</b>	4180 120 7106	Osa škrticí klapky s pákou	1		
<b>2</b>	4180 122 3004	Pružina	1		
<b>3</b>	4180 121 8900	Šroub	1		
<b>4</b>	4137 121 8600	Podložka	1		
<b>5</b>	1120 122 9000	Pojistný kroužek	1		
<b>6</b>	4180 121 8601	Podložka	1		
<b>7</b>	4180 122 3601	Těsnicí kroužek	1		
<b>8</b>	4180 121 3301	Motýlek	1		
<b>9</b>	1125 122 7403	Šrouby s kulatou hlavou	1		
<b>10</b>	1125 122 9001	Pojistný kroužek	1		
<b>11</b>	4180 121 4800	Membrána čerpadla	1		
<b>12</b>	4180 129 0901	Těsnění čerpadla	1		
<b>13</b>	4180 120 2601	Kryt čerpadla	1	32	
<b>14</b>	4180 122 7101	Šroub	2		
<b>15</b>	Z000 018 Z000	Vstupní tryska	1		
<b>16</b>	1123 122 3001	Pružina	1		
<b>17</b>	1125 121 5000	Páka pro nastavení přívodu	1		
<b>18</b>	1120 121 9200	Osa	1		
<b>19</b>	1120 122 6600	Šrouby s přírubou	1		
<b>20</b>	4229 129 0901	Nastavovací podložka	1		
<b>21</b>	4314 121 4700	Nastavovací membrána	1		

# Karburátor C1Q-S173, C1Q-S130, C1Q-S175, C1Q-S132

#	Číslo dílu	Popis	Množství	Obsahuje jeden nebo více článků	Poznámky
22	4180 120 2206	Příruba	1		
23	4226 122 7100	Šroub	4		
24	4180 122 6703	Šroub H pro vysoké otáčky	1		
25	4180 122 6700	Šroub H pro vysoké otáčky	1		
26	Z000 031 Z069	Šroub L pro bohatou směs při volnoběhu	1		
27	4282 122 6801	Šroub L pro bohatou směs při volnoběhu	1		
28	4180 122 6801	Šroub L pro bohatou směs při volnoběhu	1		
29	1120 121 7800	Síto	1		
30	4140 121 0800	Víko	1		
31	4226 121 2700	Krytka	1		
32	4180 122 6200	Šroub pro nastavení volnoběžných otáček	1		
33	4128 121 2900	Startovací klapka	1		
34	1125 122 7403	Šrouby s kulatou hlavou	1		
35	4119 122 4200	Kulička	1		
36	4119 122 3002	Ressort	1		
37	4229 121 2701	Krytka	2		
38	4180 121 0801	Víčko	1		
39	4180 121 3004	Osa startovací klapky	1		
40	4180 121 4801	Membrána čerpadla	1		
41	4180 129 0903	Těsnění čerpadla	1		
42	4180 121 8600	Podložka	1		
43	4180 122 3001	Pružina	1		
44	4180 120 9703	Sada pístů čerpadla	1		
	4180 007 1061	Sada dílů karburátoru	1	11, 12, 20, 21, 40, 41	



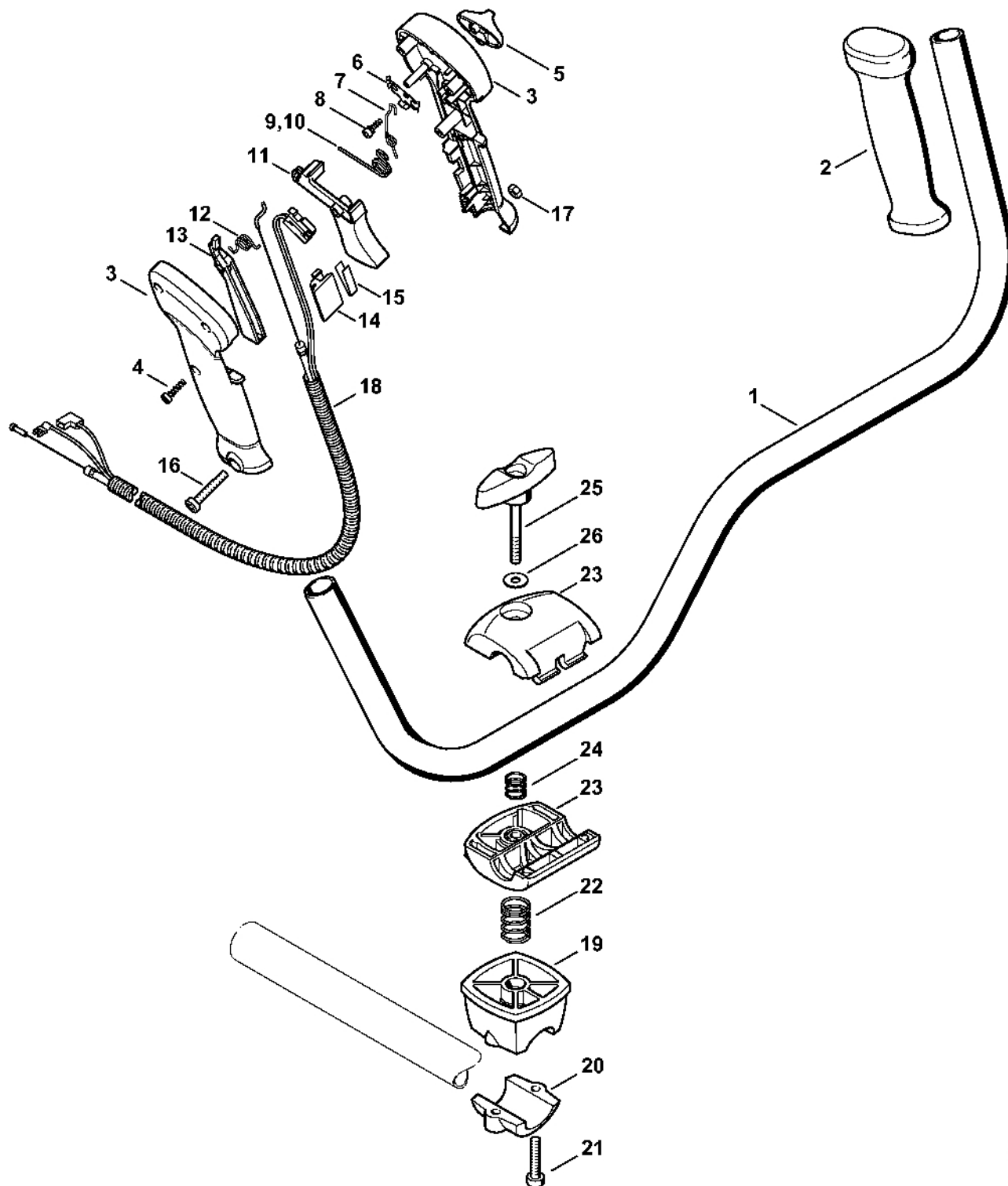
# Karburátor C1Q-S98, C1Q-S114 (44.2008)

#	Číslo dílu	Popis	Množství	Obsahuje jeden nebo více článků	Poznámky
	4180 120 0601	Karburátor C1Q-S98D	1	1 - 41	
	4180 120 0605	Karburátor C1Q-S114B	1	1 - 41	BR
<b>1</b>	4180 120 7101	Osa škrticí klapky s pákou	1		
<b>2</b>	4180 122 3000	Pružina	1		
<b>3</b>	4128 121 8901	Šroub	1		
<b>4</b>	4137 121 8600	Podložka	1		
<b>5</b>	1120 122 9000	Pojistný kroužek	1		
<b>6</b>	4180 121 3301	Křídlo	1		
<b>7</b>	1125 122 7403	Šrouby s kulatou hlavou	1		
<b>8</b>	1125 122 9001	Pojistný kroužek	1		
<b>9</b>	4180 121 4800	Membrána čerpadla	1		
<b>10</b>	4180 129 0901	Těsnění čerpadla	1		
<b>11</b>	4180 120 2600	Kryt čerpadla	1	27	
<b>11</b>	4180 120 2601	Kryt čerpadla	1	27	BR
<b>12</b>	4180 122 7101	Šroub	2		
<b>13</b>	Z000 018 Z000	Vstupní tryska	1		
<b>14</b>	1123 122 3001	Pružina	1		
<b>15</b>	1125 121 5000	Páka pro nastavení přívodu	1		
<b>16</b>	1120 121 9200	Osa	1		
<b>17</b>	1120 122 6600	Šrouby s přírubou	1		
<b>18</b>	4229 129 0901	Nastavovací těsnění	1		
<b>19</b>	4314 121 4700	Nastavovací membrána	1		
<b>20</b>	4180 120 2206	Příruba	1		
<b>21</b>	4226 122 7100	Šroub	4		
<b>22</b>	4180 122 6700	Šroub H pro vysoké otáčky	1		
<b>23</b>	4180 122 6801	Šroub L pro bohatou směs při volnoběhu	1		

# Karburátor C1Q-S98, C1Q-S114 (44.2008)

#	Číslo dílu	Popis	Množství	Obsahuje jeden nebo více článků	Poznámky
24	1120 121 7800	Síto	2		
25	4140 121 0800	Víko	1		
26	4226 121 2700	Krytka	1		
27	4180 122 6200	Šroub pro nastavení volnoběžných otáček	1		
28	4128 121 2900	Startovací klapka	1		
29	1125 122 7403	Šrouby s kulatou hlavou	1		
30	4119 122 4200	Kulička	1		
31	4119 122 3002	Ressort	1		
32	4229 121 2701	Krytka	2		
33	4180 121 0801	Víčko	1		
34	4180 121 3001	Osa startovací klapky	1		
35	4180 121 4801	Membrána čerpadla	1		
36	4180 129 0903	Těsnění čerpadla	1		
37	4180 121 8600	Podložka	1		
38	4180 122 3001	Pružina	1		
39	4180 121 5802	Píst čerpadla	1		
40	Z000 956 Z003	O-kroužek FKM	1		
41	4180 122 3003	Pružina	1		
	4180 007 1061	Sada dílů karburátoru	1	9, 10, 18, 19, 35, 36	

# Oboustranná rukoje



258ET026-SC

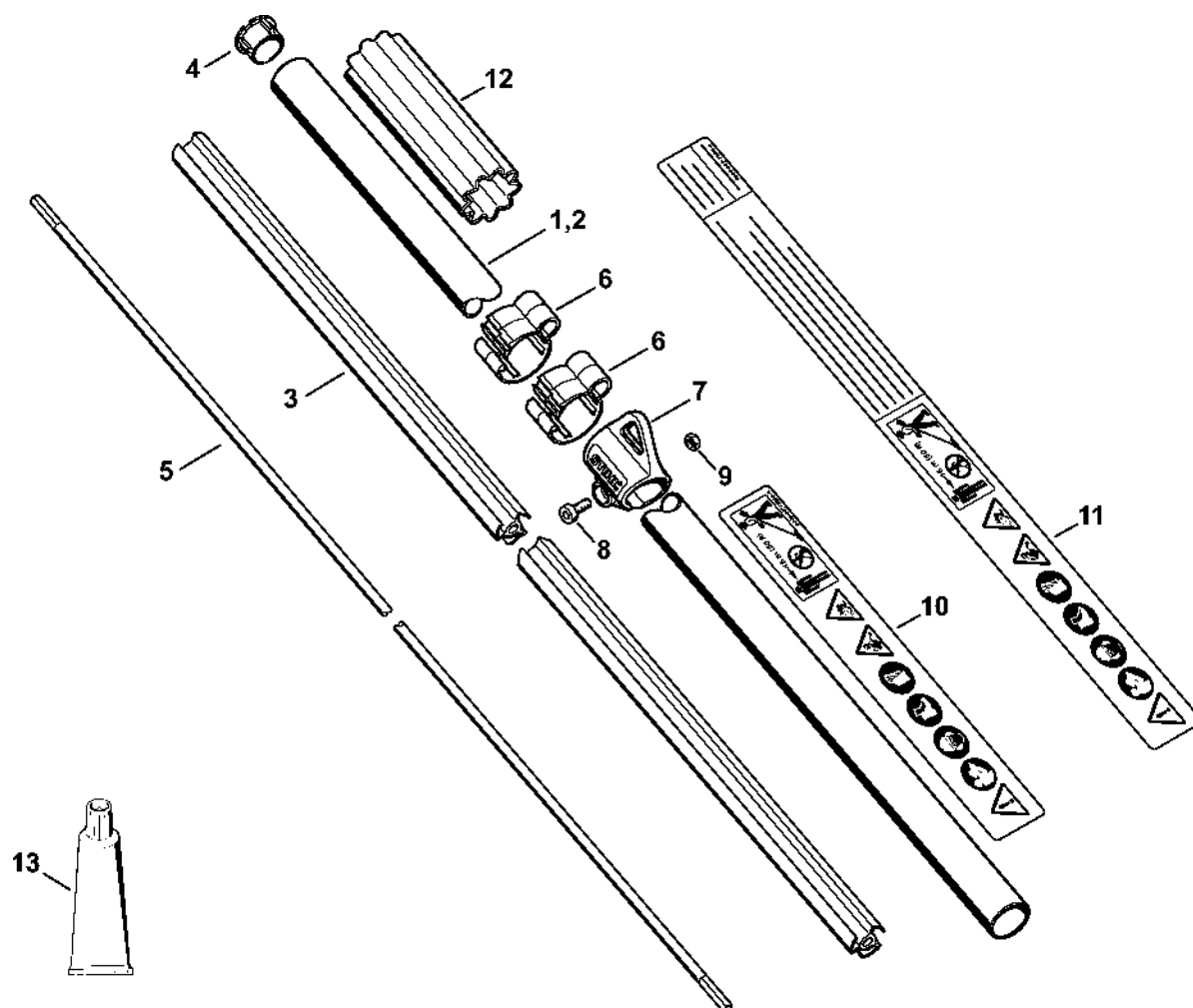
# Oboustranná rukoje

#	Číslo dílu	Popis	Množství	Obsahuje jeden nebo více článků	Poznámky
1	4128 790 1701	Trubková rukojeť	1	2	
2	4128 791 0300	Levá rukojeť	1		
	4128 790 1309	Ovládací rukojeť	1	3 - 9, 11 - 17	
3	4128 790 0304	Pravá rukojeť	1	9	
4	9074 478 3025	Válcový šroub IS-P4x16	3		
5	4128 182 1700	Kombinovaný posuvník	1		
6	4128 182 4201	Záchytná pružina	1		
7	4128 182 4502	Ohnutá pružina	1		
8	4128 182 6200	Šroub s přírubou	1		
9	4128 182 4504	Ohnutá pružina	1		
10	4128 182 4500	Ohnutá pružina	1		
11	4128 182 1000	Páčka plynu	1		
12	4128 182 4501	Ohnutá pružina	1		
13	4128 182 0800	Zarážková páka	1		
14	4128 793 3000	Posuvník	1		
15	4128 791 3100	Pružina	1		
16	9022 346 1070	Válcový šroub IS-M5x30	1		
17	9214 320 0700	Bezpečnostní matice M5	1		
18	4180 180 1151	Kabel pro ovládání plynu	1		
	4134 790 3200	Svorka trubky rukojeti	1	19 - 25	
19	4134 790 7600	Podpora	1		
20	4134 791 0900	Upínací prvek	1		
21	9022 341 1370	Válcový šroub IS-M6x30	2		
22	0000 997 1701	Tlačná pružina	1		
23	4128 790 4800	Upínací držák	1		
24	0000 997 1304	Tlačná pružina	1		

# Oboustranná rukoje

#	Číslo dílu	Popis	Množství	Obsahuje jeden nebo více článků	Poznámky
<b>25</b>	4128 790 7501	Šroub s upínacím zařízením	1		
<b>26</b>	9291 021 0140	Podložka 6,4	1		

# Kompletní trubka

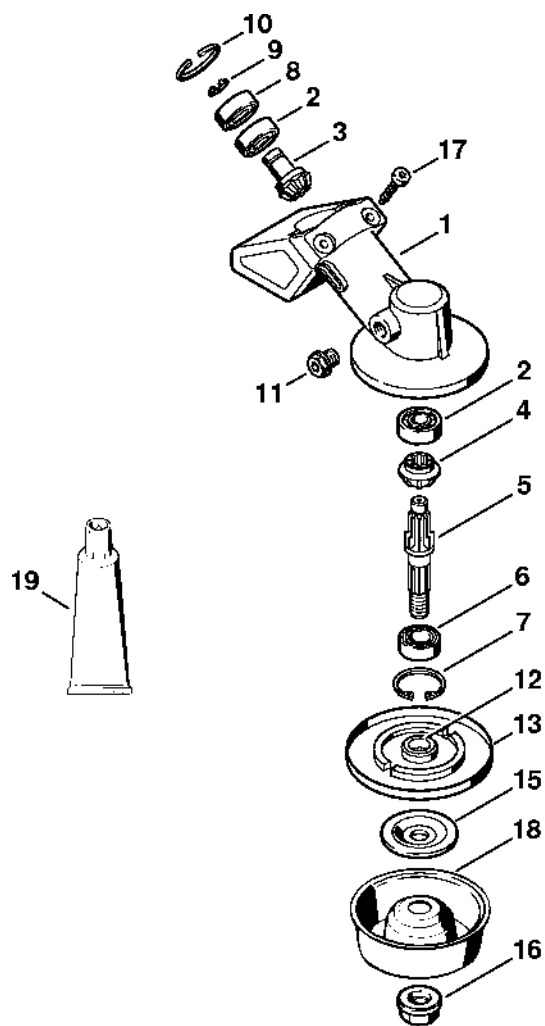


4180-GET-0059-A1

# Kompletní trubka

#	Číslo dílu	Popis	Množství	Obsahuje jeden nebo více článků	Poznámky
1	4137 710 7136	Kompletní trubka Ø 25,4 mm x 1,5 m	1	3, 4, 10	
2	4137 710 7134	Kompletní trubka Ø 25,4 mm x 1,496 m	1	3, 4, 11	USA
3	4134 711 7303	Pouzdro 1375 mm	1		
4	4137 711 2101	Zátka	1		
5	4137 711 3200	Hnací hřídel	1		
6	0000 182 2100	Držák Ø 25,4 mm	2		
7	0000 790 8801	Závěsné očko	1	8, 9	
8	9022 341 0980	Válcový šroub IS-M5x16	1		
9	9210 261 0700	Šestihranná matice M5	1		
10	0000 967 7253	Výstražný piktogram FS	1		
11	0000 967 7254	Výstražný piktogram FS	1		USA
13	0781 120 1110	Multifunkční mazivo 225 g	1		

# Reduktor

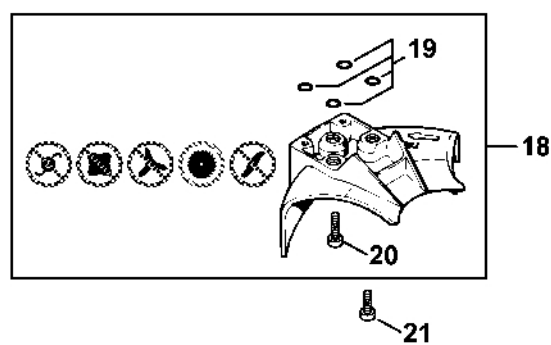
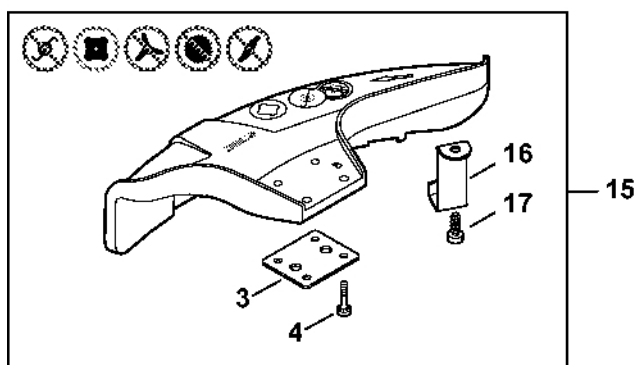
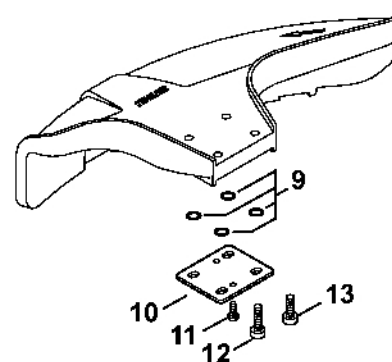
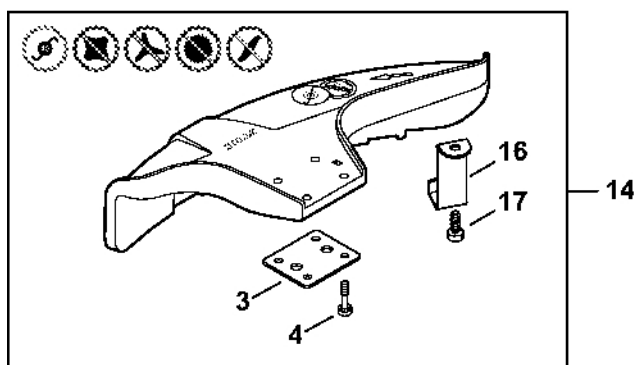
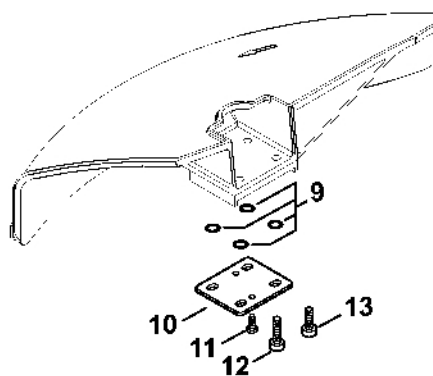
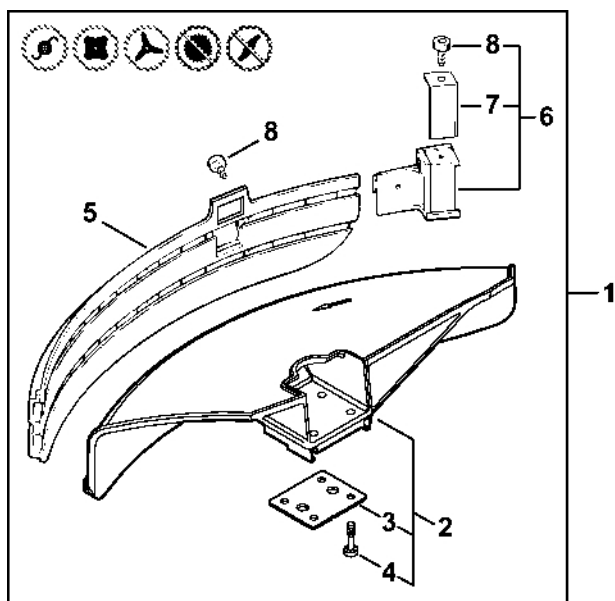


392ET032 GM

# Reduktor

#	Číslo dílu	Popis	Množství	Obsahuje jeden nebo více článků	Poznámky
	4137 640 0100	Redukční ventil	1	1 - 17	
<b>1</b>	4130 641 0305	Kryt reduktoru	1		
<b>2</b>	9503 003 9850	Kuličkové ložisko s drážkou 609	2		
	4130 640 7301	Sada ozubených kol	1	3, 4	
<b>3</b>		Hnací ozubené kolo	1		
<b>4</b>		Ozubené kolo	1		
<b>5</b>	4130 642 0601	Výstupní hřídel	1		
<b>6</b>	9503 003 5190	Kuličkové ložisko s drážkou 6001-2RS	1		
<b>7</b>	9456 621 3100	Pojistný kroužek 28x1,2	1		
<b>8</b>	9503 003 9853	Kuličkové ložisko s drážkou 609-2Z	1		
<b>9</b>	9455 621 0750	Pojistný kroužek 9x1	1		
<b>10</b>	9456 621 2660	Pojistný kroužek 24x1,2	1		
<b>11</b>	4119 713 6500	Závitová zátka	1		
<b>12</b>	4137 710 3800	Tlaková deska	1	13	
<b>13</b>		Ochranná podložka	1		
<b>15</b>	4130 713 1600	Tlaková podložka	1		
<b>16</b>	4126 642 7600	Matice s přírubou M10x1 vlevo	1		
<b>17</b>	9075 478 4159	Válcový šroub IS-D5x24	2		
<b>18</b>	4126 713 3100	Nosný disk	1		
<b>19</b>	0781 120 1117	Mazivo převodovky 80 g	1		
	0781 120 1118	Mazivo pro reduktor 225 g	1		

# Ochranný kry

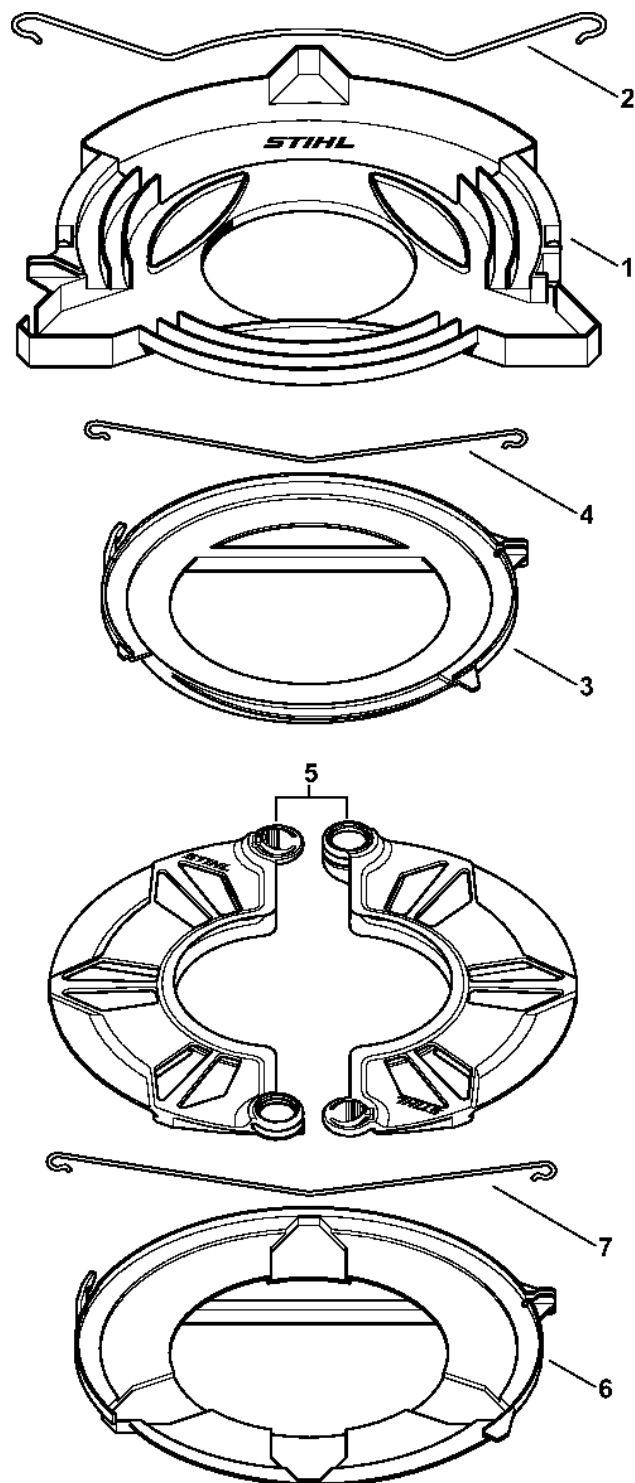


4180-GET-0349-A0

# Ochranný kry

#	Číslo dílu	Popis	Množství	Obsahuje jeden nebo více článků	Poznámky
1	4119 007 1027	Sada dílů ochranného krytu	1	2 - 8	
2	4119 710 8103	Ochranný kryt	1	3, 4	
3	0000 716 3101	Podložka	1		
4	9022 373 1025	Válcový šroub IS-M5x23	4		
5	4119 716 3203	Zástěra	1		
6	4119 710 6000	Nůž	1	7, 8	
7	4118 713 4105	Nůž	1		
8	9074 478 4125	Válcový šroub IS 5x14	2		
9	0000 007 1300	Sada O-kroužků N 4x2-EPDM70	1		
10	0000 716 3100	Podložka	1		
11	9074 478 2970	Válcový šroub IS-P4x10	2		
12	9022 371 1020	Válcový šroub IS-M5x20	4		
13	9022 341 0980	Válcový šroub IS-M5x16	4		
14	4133 007 1007	Sada ochranných krytů	1	3, 4, 16, 17	
15	4133 007 1008	Sada ochranných krytů	1	3, 4, 16, 17	AUS, NZ
16	4133 713 4110	Nůž	1		
17	9074 478 4405	Válcový šroub IS-P6x14	1		
18	4117 710 8200	Zarážka Ø 200 mm	1	19, 20	
19	0000 007 1300	Sada O-kroužků N 4x2-EPDM70	1		
20	9022 371 1020	Válcový šroub IS-M5x20	3		
21	9022 341 0980	Válcový šroub IS-M5x16	3		

# Ochranný obal pro převahu

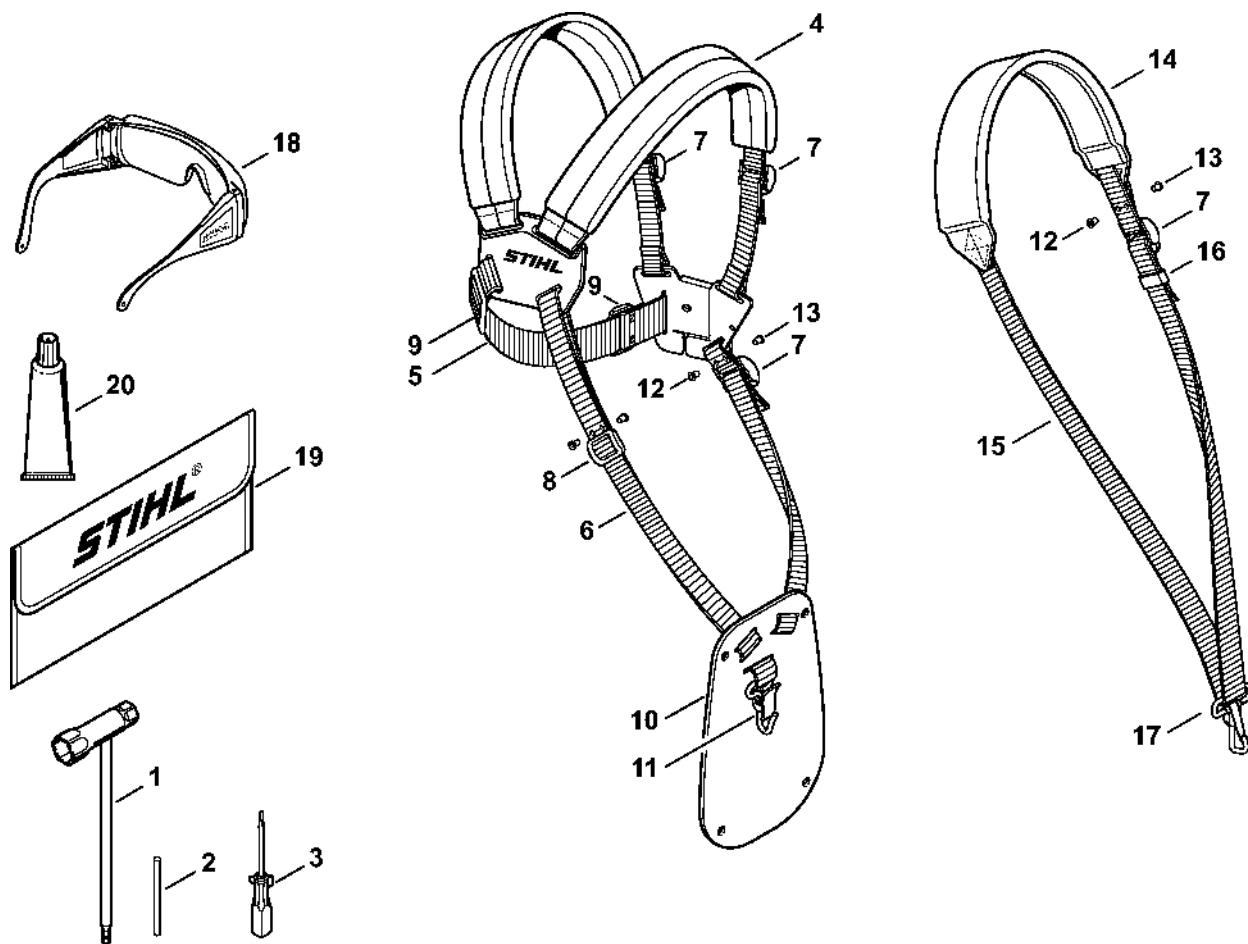


392ET102 SC

# Ochranný obal pro přepravu

#	Číslo dílu	Popis	Množství	Obsahuje jeden nebo více článků	Poznámky
1	4116 790 3901	Ochranný kryt pro přepravu Ø 350	1	2	
2	4116 792 4300	Upevňovací příruba	1		
3	4119 790 3901	Ochranný kryt pro přepravu Ø 225	1	4	
4	4119 792 4300	Upevňovací příruba	1		
5	0000 790 3901	Ochranný kryt pro přepravu	1		
6	4119 790 3906	Ochranný kryt pro přepravu Ø 260	1	7	
7	4119 792 4305	Upevňovací příruba	1		

# Nástroje, volitelné příslušenství



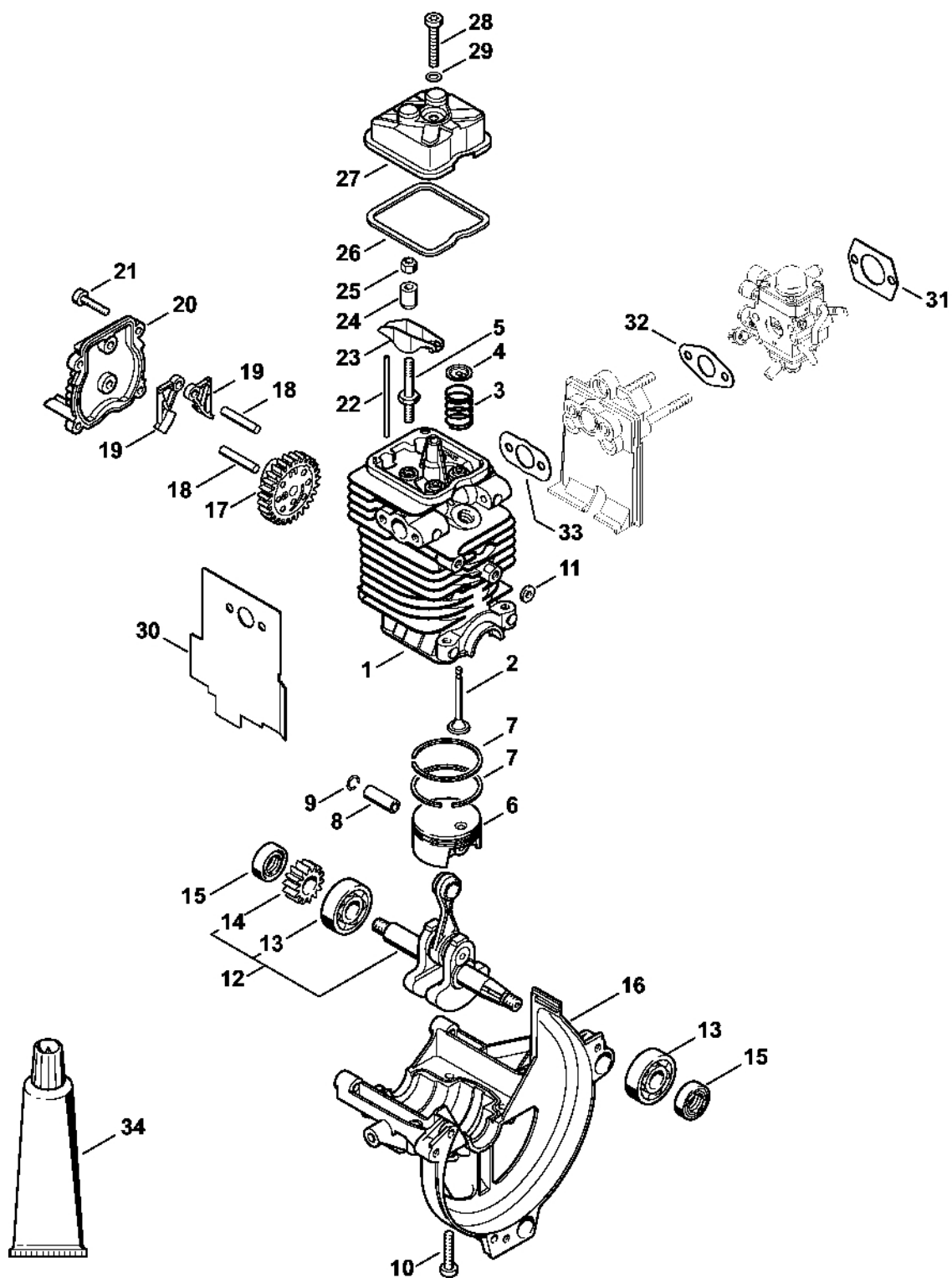
4137-GET-0001-A0

# Nástroje, volitelné příslušenství

#	Číslo dílu	Popis	Množství	Obsahuje jeden nebo více článků	Poznámky
1	4180 890 3400	Víceúčelový klíč	1		
2	4130 893 7800	Sklopné pouzdro	1		
3	0000 890 2300	Šroubovák	1		
4	4119 710 9001	Postroje	1	5 - 11	
5		Páska 38 x 780 mm	1		
	0000 930 2242	Páska 38 mm x 5 m	1		
6		Páska 25 mm x 1,18 m	1		
	0000 930 2241	Páska 25 mm x 10 m	1		
7	4203 792 7200	Nastavitelná spona	3		
8	4119 718 6300	Regulační smyčka	1		
9	4119 718 6310	Regulační smyčka	2		
10	4119 718 7400	Ochranná deska	1		
11	4147 710 6900	Karabina	1		
12	9408 021 4530	Nýt, nýtovací část 4x8x6	1		(množství podle potřeby)
13	9409 021 4420	Nýt, část hlavy 4x8	1		(množství podle potřeby)
14	4119 710 9012	Postroj	1	7, 15 - 17	
15		Popruh 25 mm x 1,86 m	1		
16	4119 718 6320	Nastavitelná spona	1		
17	4119 710 6900	Karabina	1		
18	0000 884 0307	Ochranné brýle	1		neplatí pro Argentinu
19	0000 891 0810	Kabelka na nářadí	1		
20	0783 830 2000	Tuba s červenou těsnicí pastou HT	1		

# Motorový blok Ø 43

mm



2BMET020 SC

# Motorový blok Ø 43

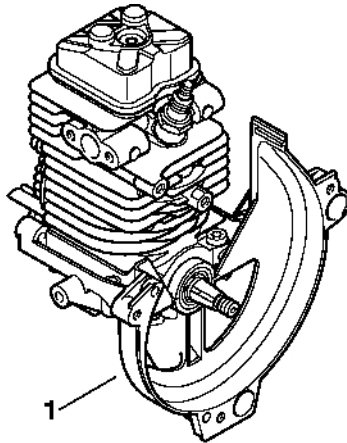
mm

#	Číslo dílu	Popis	Množství	Obsahuje jeden nebo více článků	Poznámky
	4180 020 0201	Motorový blok Ø 43 mm	1	1 - 34	
1	4180 020 1206	Válec s pístem Ø 43 mm	1	2 - 10	
2	4180 025 2003	Ventil	2		
3	4180 025 1600	Pružina ventilu	2		
4	4180 025 3000	Sponka pružiny	2		
5	4180 038 1700	Šroub s přírubou M5	2		
6	4180 030 2003	Píst Ø 43 mm	1	7 - 9	
7	4180 034 3001	Pístní kroužek Ø 43x1,2 mm	2		
8	4180 034 1501	Pístová osa 9x5x26	1		
9	9463 650 0900	Zarážka 9x0,8	2		
10	9075 478 4159	Válcový šroub IS-D5x24	4		
11	4180 404 9300	Podložka	2		
12	4180 030 0411	Kliková hřídel	1	13, 14	
13		Kuličkové ložisko s drážkou 6201	2		
14		Ozubené kolo	1		
15	9639 003 1231	Těsnicí kroužek 12x22x7	2		
16	4180 021 2500	Spodní kryt	1		
17	4180 030 1800	Vačkové kolo	1		
18	4180 038 0803	Šroub 5x26,5	2		
19	4180 038 1900	Kyvné rameno	2		
20	4180 038 1300	Kryt	1		
21	9075 478 3018	Válcový šroub IS-D4x18	4		
22	4180 038 2600	Tlačný čep vahadla	2		
23	4282 038 1000	Kyvné rameno	2		
24	4180 038 2000	Pouzdro	2		
25	4180 038 2700	Bezpečnostní matice M5	2		

# Motorový blok Ø 43

mm

#	Číslo dílu	Popis	Množství	Obsahuje jeden nebo více článků	Poznámky
<b>26</b>	4180 029 0500	Těsnění	1		
<b>27</b>	4180 025 1100	Kryt ventilu	1		
<b>28</b>	9022 346 1070	Válcový šroub IS-M5x30	1		
<b>29</b>	9636 815 0270	Těsnicí kroužek 5x9x1	1		
<b>30</b>	4180 149 0600	Těsnění tlumiče	1		
<b>31</b>	4114 149 1205	Těsnění	1		
<b>32</b>	4180 129 0905	Těsnění	1		
<b>33</b>	4180 129 0904	Těsnění	1		
<b>34</b>	0783 830 2000	Trubka s těsnicí pastou HT červená	1		

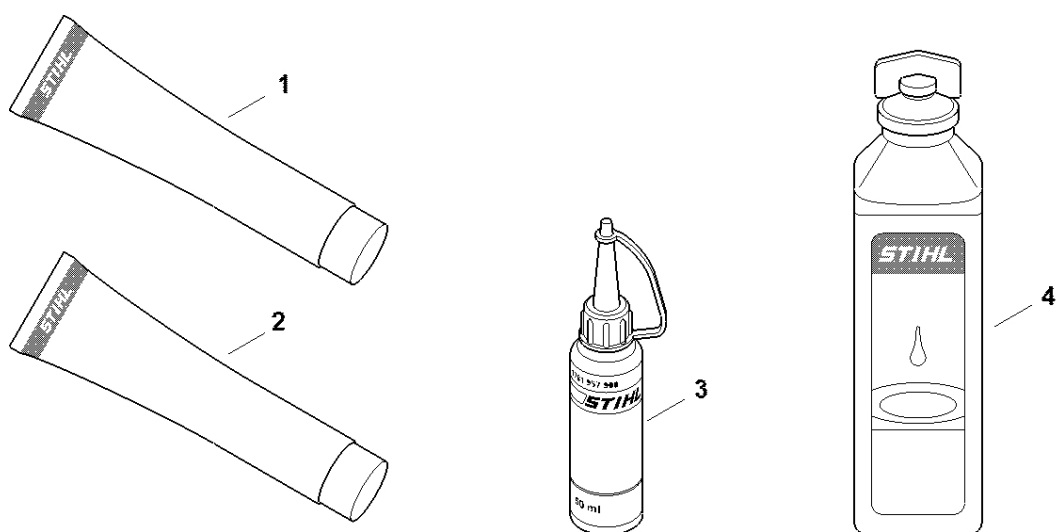


9912ET009 SC

# Číslo stroje

#	Číslo dílu	Popis	Množství	Obsahuje jeden nebo více článků	Poznámky
1		Umístění čísla stroje	1		

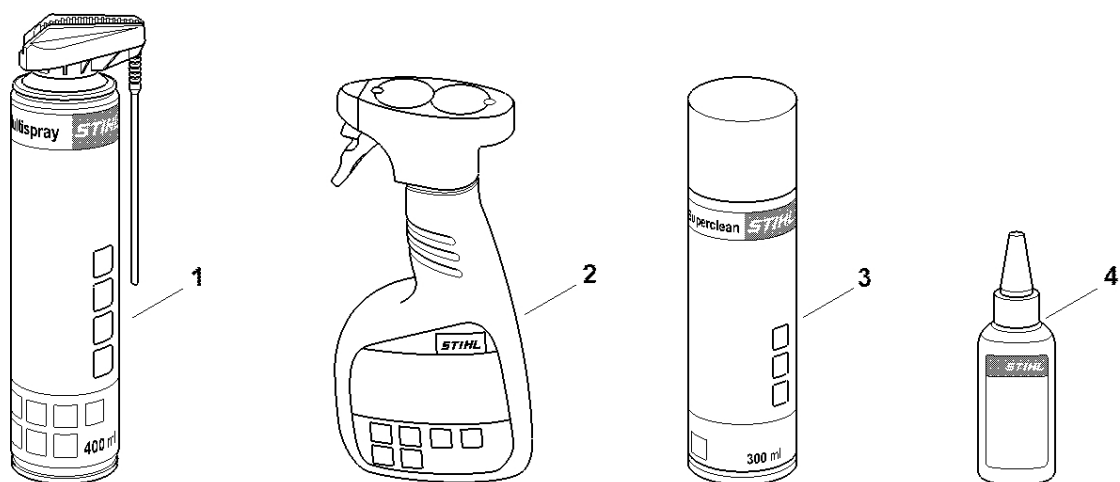
# Různé maziva a tuk



0000-GET-0169-A0

# Různé maziva a tuk

#	Číslo dílu	Popis	Množství	Obsahuje jeden nebo více článků	Poznámky
1	0781 120 1021	Mazivo pro reduktory Mulltilub 40 g Tuba	1		
1	0781 120 1109	Multifunkční mazivo 80 g	1		
1	0781 120 1110	Multifunkční mazivo 225 g	1		
2	0783 830 2000	Tuba s červenou těsnicí pastou HT	1		
3	0781 957 9000	Antifrikční prostředek OH 723	1		
4	0781 319 8401	HP 100 ml	1		
4	0781 319 8052	HP Super 100 ml	1		
4	0781 319 8060	HP Ultra 100 ml	1		



0000-GET-0171-A0

#	Číslo dílu	Popis	Množství	Obsahuje jeden nebo více článků	Poznámky
1	0730 411 7002	Multispray 50 ml	1		
1	0730 411 7000	Multispray	1		
2	0000 881 9400	VarioClean 500 ml	1		
2	0000 881 9409	Speciální čisticí prostředek 5 l	1		
3	0782 420 1001	SuperClean 50 ml	1		
3	0782 420 1002	SuperClean 300 ml	1		
4	0782 516 8500	Multioil Bio 50 ml	1		