

FS 120 R

Seznam dílů
30.01.2023
Francie,
francouzština

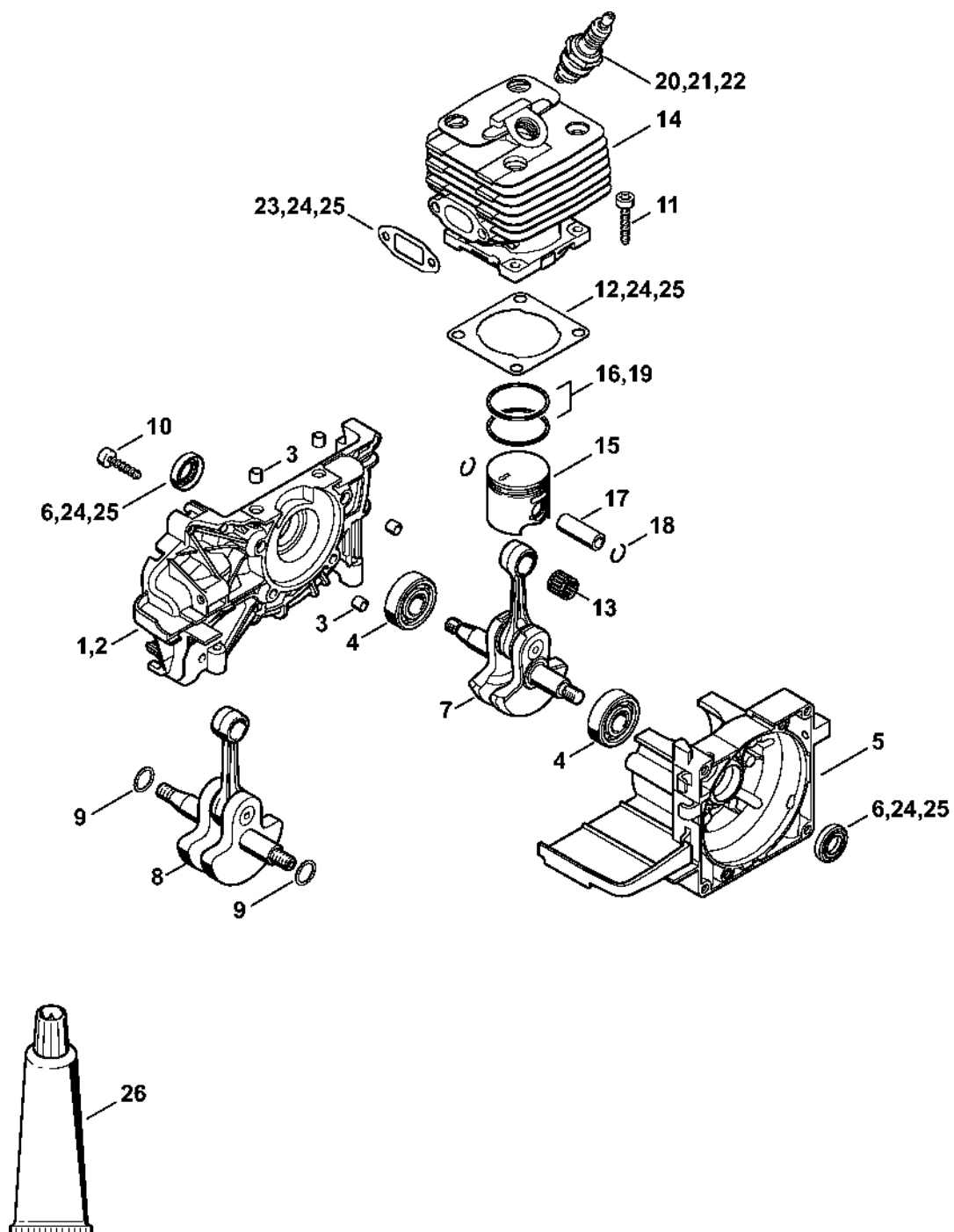
Kruhová rukojeť

Obsah

| | | | |
|---|----|--|-----|
| Kryt, válec FS 120, 120 R..... | 3 | Svorka C19..... | 58 |
| Spouštěcí zařízení, zapalovací zařízení # 809 249 646 (10.2016)..... | 5 | Šroubovák T27x125..... | 60 |
| Tlumič výfuku, Kryt, Palivová nádrž # 809 249 646 (10.2016)..... | 8 | Kleště A10-hladké..... | 62 |
| Kryt karburátoru, vzduchový filtr # 809 249 646 (10.2016)..... | 11 | Trubka 135 mm..... | 64 |
| Karburátor C1Q-S161, -S162, -S163, -S164, -S82, -S83, - S138, -S139..... | 14 | Příruba..... | 66 |
| Karburátor C1Q-S51, C1Q-S36 (09.2003)..... | 17 | Montážní objímka..... | 68 |
| Karburátor C1Q-S35 (19.98)..... | 20 | Zásuvná objímka..... | 70 |
| Spojková skříň..... | 23 | Tlakový díl..... | 72 |
| Ovládací páka..... | 25 | Nastavovací kalibr..... | 74 |
| Ovládací rukojeť (09.2003)..... | 28 | Upevňovací šroub..... | 76 |
| Kompletní trubka..... | 30 | Vytahovač..... | 78 |
| Redukční ventil..... | 32 | Nástavec 13..... | 80 |
| Ochranný kryt..... | 34 | Montážní hák..... | 82 |
| Postroje, nástroje, volitelné příslušenství..... | 36 | Upínací zařízení..... | 84 |
| Číslo stroje..... | 38 | Upevňovací deska..... | 86 |
| Různé maziva a tuky..... | 40 | Nástroj pro zatloukání..... | 88 |
| Péče o pleť..... | 42 | Montážní nástroj..... | 90 |
| Spojka..... | 44 | Nástavec..... | 92 |
| Svěrka..... | 46 | Omezovací lišta..... | 94 |
| Dřevěná montážní podložka..... | 48 | Momentový klíč s optickým/akustickým ukazatelem akustickým..... | 96 |
| Montážní šroub..... | 50 | Momentový klíč..... | 98 |
| Montážní objímka..... | 52 | Momentový klíč s optickým/ akustickým..... | 100 |
| Závitový šroub..... | 54 | Momentový klíč..... | 102 |
| Těsnicí deska..... | 56 | Svorka (s profily č. 3.1 + 4)..... | 104 |
| | | Podložka..... | 106 |
| | | Čelisti..... | 108 |

| | |
|---|-----|
| Montážní stojan..... | 110 |
| Upevňovací deska..... | 112 |
| Montážní nástroj 10..... | 114 |
| Montážní nástroj..... | 116 |
| Sada montážních nástrojů na straně magnetického kola..... | 118 |
| Vytahovací zařízení | 120 |
| Spojka | 122 |
| Sada kontrolních nástrojů | 124 |
| Čerpadlo | 126 |
| Šroubovák T27x150..... | 128 |
| Šroubovák T20 | 130 |
| Šroubovák T8..... | 132 |
| Šroubovák | 134 |
| Montážní nástroj LS..... | 136 |

Kryt, válec FS 120, 120 R

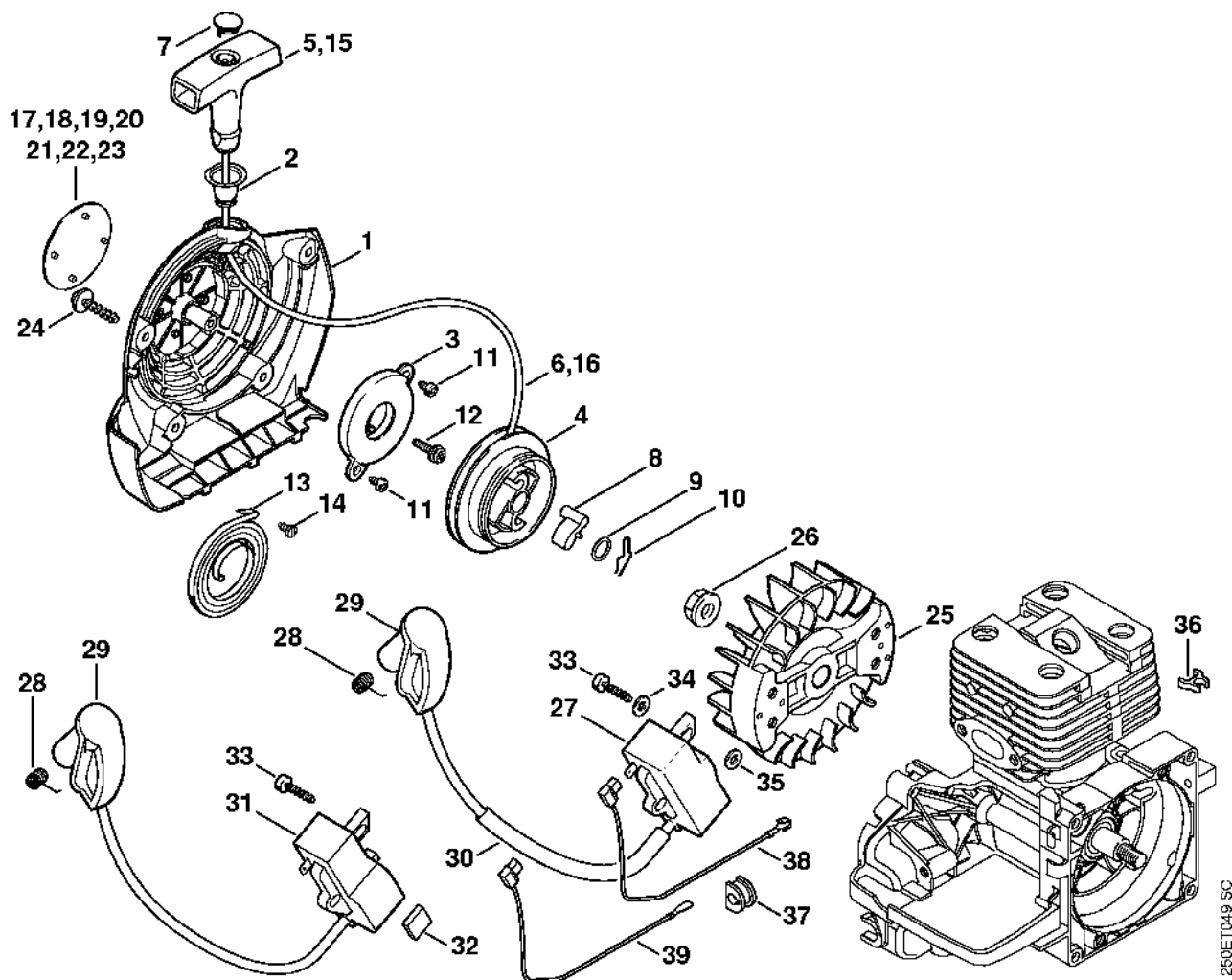


4134-GET-0025-A0

Kryt, válec FS 120, 120 R

| # | Číslo dílu | Popis | Množství | Obsahuje jeden nebo více článků | Poznámky |
|----|---------------|---|----------|---------------------------------|----------|
| 2 | 4134 020 2600 | Polovina krytu klikového hřídele | 1 | 3, 4 | |
| 3 | 0000 988 8600 | Pouzdro | 4 | | |
| 4 | 9503 003 0242 | Kuličkové ložisko s drážkou 6201 | 1 | | |
| 5 | 4134 020 2900 | Polovina skříně klikového hřídele | 1 | 4 | |
| 6 | 9640 003 1195 | Těsnicí kroužek 12x22x5 | 2 | | |
| 8 | 4134 030 0403 | Kliková hřídel | 1 | 9 | |
| 9 | 4140 036 0300 | Podložka | 2 | | |
| 10 | 9075 478 4159 | Válcový šroub IS-D5x24 | 4 | | |
| 11 | 9075 478 4175 | Válcový šroub IS-D5x28 | 4 | | |
| 12 | 4134 029 2300 | Těsnění válce | 1 | | |
| 13 | 9512 003 2250 | Jehličková klec 10x13x12,5 | 1 | | |
| 14 | 4134 020 1218 | Válec s pístem Ø 35 mm | 1 | 11, 15 - 18 | |
| 15 | 4134 030 2018 | Píst Ø 35 mm | 1 | 16 - 18 | |
| 16 | 4134 034 3003 | Pístní kroužek Ø 35x1,2 mm Nad sériovým číslem: 807902384 | 2 | | |
| 17 | 4119 034 1500 | Osa pístu 10x6,5x28 | 1 | | |
| 18 | 9463 650 1000 | Zajišťovací prstenec 10 | 2 | | |
| 19 | 4119 034 3001 | Segment pístu Ø 35x1,5 mm Do sériového čísla: 807902383 | 2 | | |
| 20 | 0000 400 7000 | Zapalovací svíčka NGK BPMR7A | 1 | | |
| 21 | 0000 400 7016 | Zapalovací svíčka STIHL | 1 | | RUS |
| 22 | 1110 400 7005 | Svíčka Bosch WSR 6 F | 1 | | |
| 23 | 4134 149 0600 | Těsnění tlumiče výfuku | 1 | | |
| 25 | 4134 007 1050 | Sada těsnění | 1 | 6, 12, 23 | |
| 26 | 0783 830 2000 | Tuba s červenou těsnicí pastou HT | 1 | | |

Spouštěcí zařízení, zapalovací zařízení # 809 249 646 (10.2016)



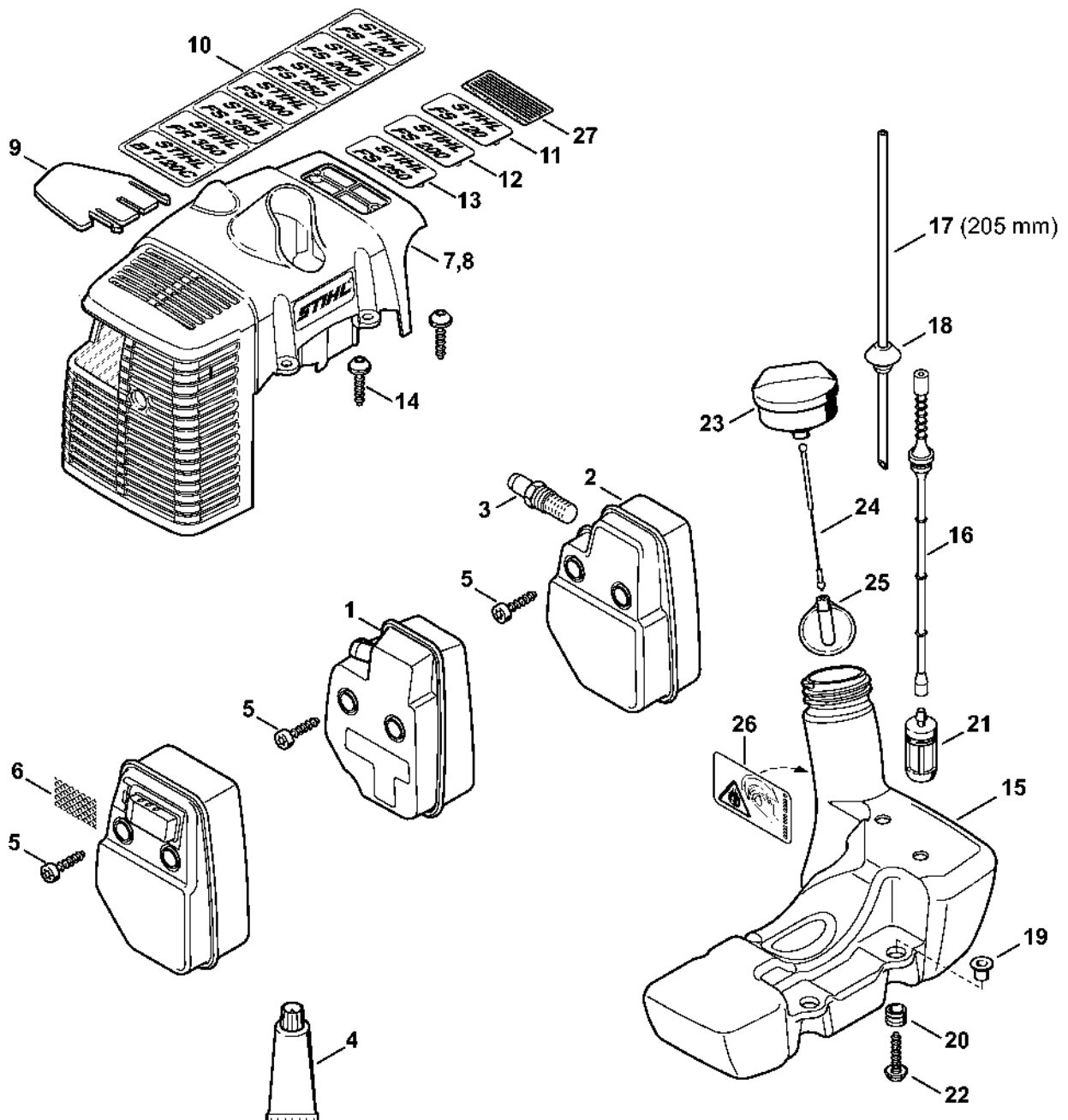
Spouštěcí zařízení, zapalovací zařízení # 809 249 646 (10.2016)

| # | Číslo dílu | Popis | Množství | Obsahuje jeden nebo více článků | Poznámky |
|-----------|---------------|-------------------------------|----------|---------------------------------|----------|
| | 4134 080 2101 | Kryt ventilátoru se startérem | 1 | 1 - 12 | |
| 1 | 4134 080 1801 | Kryt ventilátoru | 1 | 2 | |
| 2 | 1110 084 9102 | Pouzdro | 1 | | |
| 3 | 4134 190 0601 | Vratná pružina | 1 | | |
| 4 | 4128 195 0400 | Kladka | 1 | | |
| 5 | 0000 190 3405 | Rukojeť ElastoStart Ø 3 mm | 1 | 6, 7 | |
| 6 | 0000 195 8203 | Startovací lanko Ø 3x850 mm | 1 | | |
| 7 | 0000 195 7000 | Krytka | 1 | | |
| 8 | 0000 195 7200 | Ráčna | 1 | | |
| 9 | 0000 958 0923 | Podložka | 1 | | |
| 10 | 1118 195 3500 | Pružina | 1 | | |
| 11 | 9104 003 0410 | Šroub Parker P3x6 | 2 | | |
| 12 | 4223 084 5600 | Šrouby s drážkou | 1 | | |
| 13 | 4134 190 0600 | Vratná pružina | 1 | | |
| 14 | 9099 021 2330 | Parkerův šroub 3,5x6,5 | 1 | | |
| 15 | 0000 190 3400 | Rukojeť ElastoStart Ø 3 mm | 1 | 7, 16 | |
| 16 | 0000 195 8200 | Spouštěcí lano Ø 3x800 mm | 1 | | |
| 18 | 4134 967 1529 | Identifikační štítek FS 120 R | 1 | | |
| 23 | 0000 967 1500 | Emblém STIHL | 1 | | |
| 24 | 0000 951 1100 | Válcový šroub IS-D5x20 | 4 | | |
| 25 | 4134 400 1200 | Rotor | 1 | | |
| 26 | 9220 260 1100 | Šestihranná matice M8 | 1 | | |
| 27 | 4134 400 1301 | Zapalovací modul | 1 | 28 - 30 | |
| 28 | 0000 998 0604 | Ohnutá pružina | 1 | | |
| 29 | 4128 405 1000 | Kontakt zapalovacího kabelu | 1 | | |
| 30 | 4137 442 0400 | Izolující plášť | 1 | | |

Spouštěcí zařízení, zapalovací zařízení # 809 249 646 (10.2016)

| # | Číslo dílu | Popis | Množství | Obsahuje jeden nebo více článků | Poznámky |
|----|---------------|------------------------|----------|---------------------------------|----------|
| 31 | 4134 400 1306 | Zapalovací modul | 1 | 28, 29 | |
| 32 | 4134 028 1300 | Podložka 10x15x4 | 1 | | |
| 33 | 9075 478 3022 | Válcový šroub IS-D4x20 | 2 | | |
| 34 | 9291 021 0121 | Podložka 5,3 | 2 | | |
| 35 | 9291 021 0121 | Podložka 5,3 | 2 | | |
| 36 | 4134 448 1200 | Kabelová spona | 1 | | |
| 37 | 4134 432 9300 | Pouzdro | 1 | | |
| 38 | 4134 440 1101 | Zkratovací kabel | 1 | | |
| 39 | 4134 440 1100 | Zkratovací kabel | 1 | | |

Tlumič výfuku, kapota, palivová nádrž # 809 249 646 (10.2016)



4134-GET-007D-A0

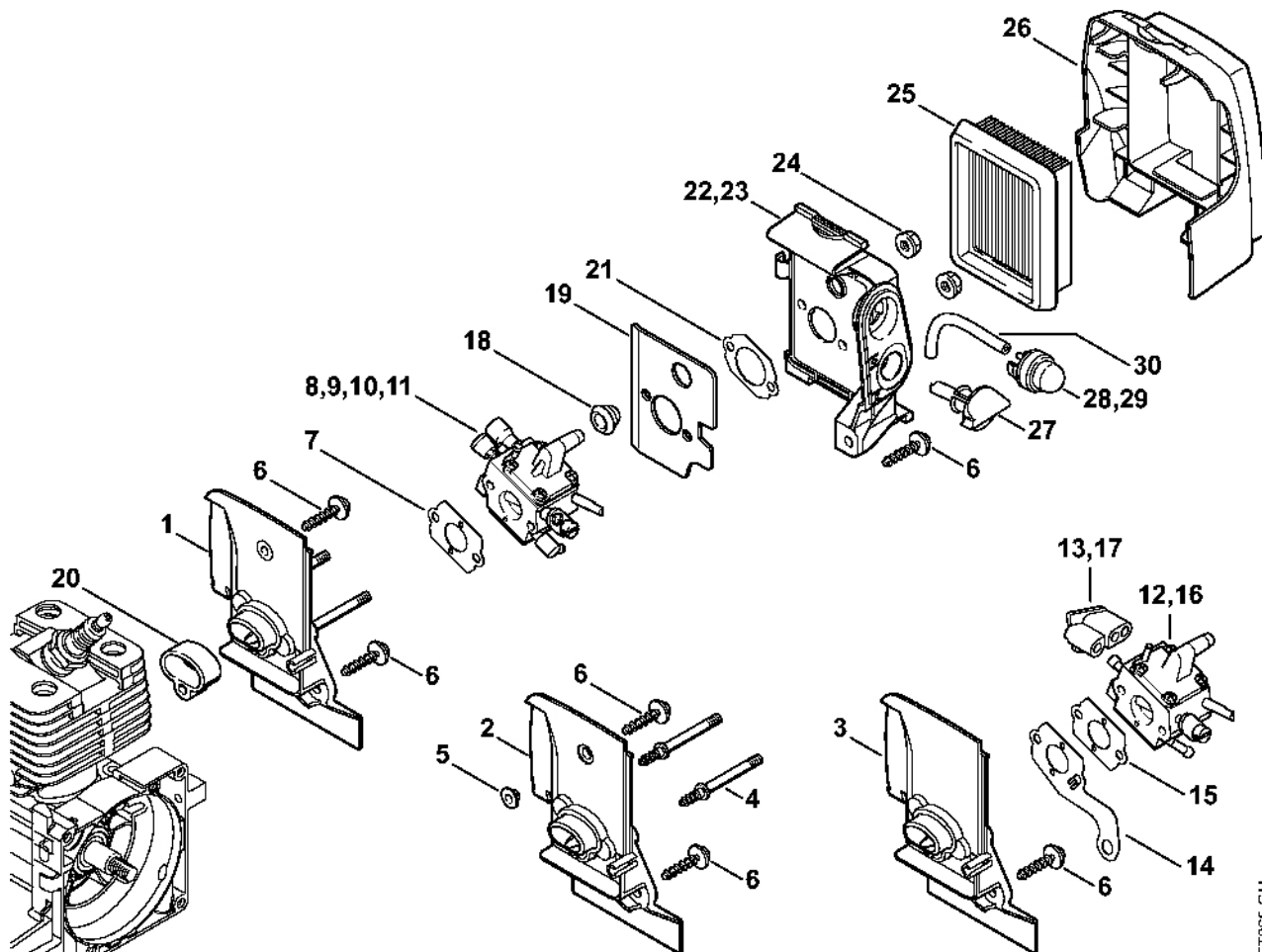
Tlumič výfuku, kapota, palivová nádrž # 809 249 646 (10.2016)

| # | Číslo dílu | Popis | Množství | Obsahuje jeden nebo více článků | Poznámky |
|----|---------------|---|----------|---------------------------------|-------------------|
| 1 | 4134 140 0613 | Tlumič | 1 | | |
| | 4134 140 0652 | Tlumič Do sériového čísla: 143491570 | 1 | 1, 5, 8, 10 | |
| 2 | 4134 140 0606 | Tlumič | 1 | 3 | USA, AUS, CDN |
| 3 | 4140 140 6900 | Náustek s mřížkou | 1 | | USA, AUS, CDN |
| 4 | 0783 830 2000 | Trubka s těsnicí pastou HT červená | 1 | | |
| 5 | 9075 478 4159 | Válcový šroub IS-D5x24 | 3 | | |
| 6 | 4134 141 9000 | Mřížka Do sériového čísla: 143491570 | 1 | | USA, AUS, CDN |
| 7 | 4134 084 0911 | Kryt | 1 | | |
| 8 | 4134 080 1600 | Kryt | 1 | 10 | |
| 9 | 4134 084 6800 | Rozpěrný díl | 1 | | USA, CDN, AUS, NZ |
| 10 | 4134 967 1514 | Identifikační štítek | 1 | | |
| 11 | 4134 967 1503 | Registrační značka FS 120 | 1 | | |
| 14 | 0000 951 1100 | Válcový šroub IS-D5x20 | 2 | | |
| 15 | 4134 350 0400 | Palivová nádrž | 1 | 16 - 21 | |
| 16 | 4128 358 0800 | Hadice | 1 | | |
| 17 | 0000 930 2802 | Hadice 2,2 x 5,4 mm x 1 m, R1 | 1 | | |
| 18 | 0000 989 0516 | Přírubová spojka | 1 | | |
| 19 | 0000 351 3200 | Pouzdro | 4 | | |
| 20 | 1125 084 8900 | Pouzdro | 4 | | |
| 21 | 0000 350 3502 | Sací síto | 1 | | |
| 22 | 0000 951 1102 | Válcový šroub IS-D5x26 | 4 | | |
| 23 | 4128 350 0505 | Zátka nádrže | 1 | 24, 25 | |
| 24 | 0000 350 0900 | Lano | 1 | | |
| 25 | 0000 353 0800 | Bezpečnostní prvek | 1 | | |

Tlumič výfuku, kapota, palivová nádrž # 809 249 646 (10.2016)

| # | Číslo dílu | Popis | Množství | Obsahuje jeden nebo více článků | Poznámky |
|-----------|---------------|-----------------------------------|----------|---------------------------------|----------|
| 26 | 0000 967 7239 | Výstražný piktogram Uzávěr nádrže | 1 | | USA, CDN |
| 27 | 0000 967 4054 | Varování Jiskřiště | 1 | | USA |

Kryt karburátoru, vzduchový filtr # 809 249 646 (10.2016)



250ET065 GM

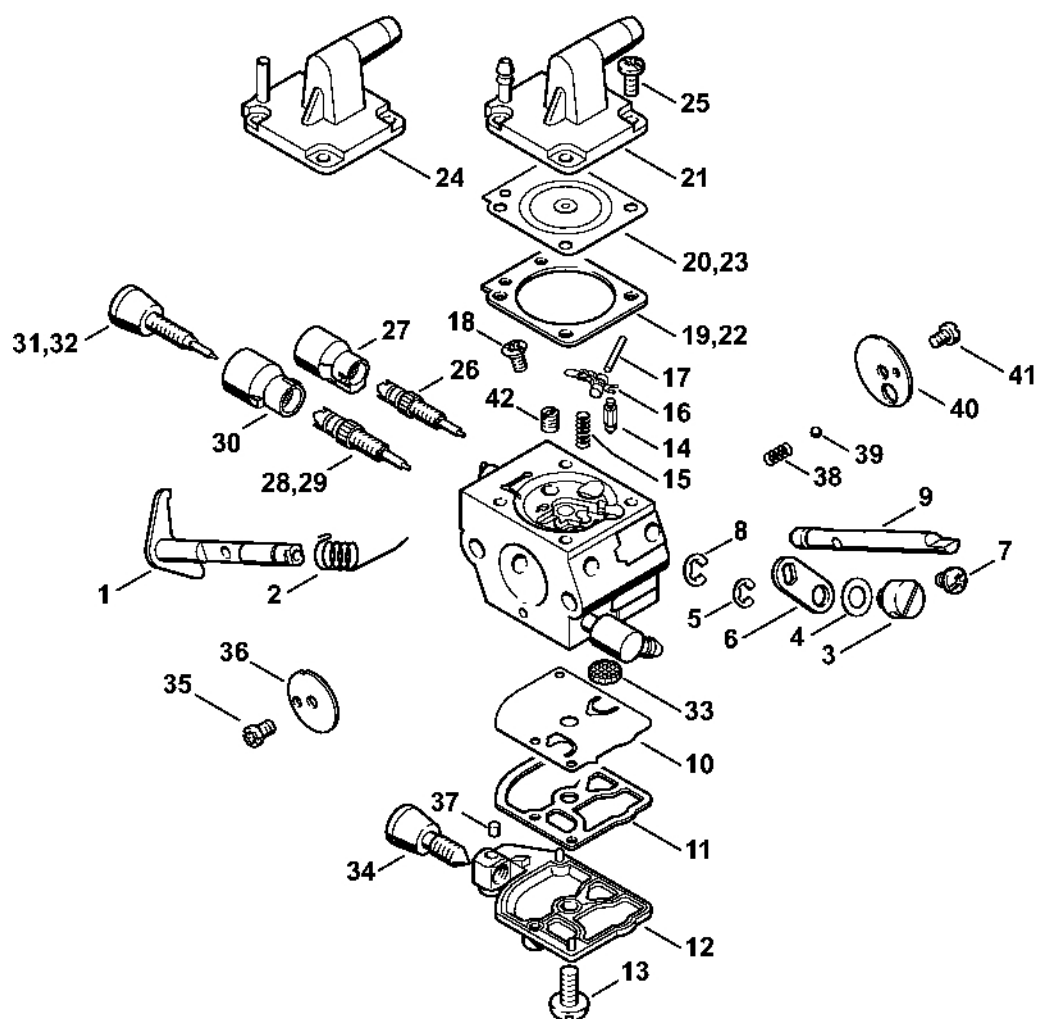
Kryt karburátoru, vzduchový filtr # 809 249 646 (10.2016)

| # | Číslo dílu | Popis | Množství | Obsahuje jeden nebo více položek | Poznámky |
|----|---------------|------------------------|----------|----------------------------------|----------|
| 1 | 4134 120 0102 | Kryt karburátoru | 1 | | |
| 2 | 4134 120 0101 | Kryt karburátoru | 1 | 4, 5 | |
| 3 | 4134 120 0100 | Kryt karburátoru | 1 | 4 | |
| 4 | 4134 122 6601 | Šroub s podložkou | 2 | | |
| 5 | 0000 963 1401 | Pouzdro | 1 | | |
| 6 | 0000 951 1100 | Válcový šroub IS-D5x20 | 4 | | |
| 7 | 4128 129 0900 | Těsnění | 1 | | |
| 8 | 4134 120 0652 | Karburátor C1Q-S161A | 1 | 19 | |
| 12 | 4134 120 0651 | Karburátor C1Q-S51C | 1 | | |
| 13 | 4134 123 7502 | Pouzdro | 1 | | |
| 14 | 4134 431 7000 | Kontaktní plech | 1 | | |
| 15 | 4128 129 0900 | Těsnění | 1 | | |
| 16 | | Karburátor C1Q-S35B | 1 | | |
| 17 | 4134 123 7501 | Pouzdro | 1 | | |
| 18 | 4134 123 7500 | Pouzdro | 1 | | |
| 19 | 4134 122 1801 | Tepelně izolační plech | 1 | | |
| 20 | 4134 129 3000 | Těsnicí kroužek | 1 | | |
| 21 | 4134 129 0900 | Těsnění | 1 | | |
| 22 | 4134 140 2801 | Filtrační skříň | 1 | 21 | |
| 23 | 4134 140 2850 | Filtrační skříň | 1 | 21, 22, 28, 30 | |
| 24 | 9216 261 0700 | Šestihranná matice M5 | 2 | | |
| 25 | 4134 141 0300 | Vzduchový filtr | 1 | | |
| 26 | 4134 141 0500 | Kryt filtru | 1 | | |
| 27 | 4128 182 9500 | Nastavovací knoflík | 1 | | |
| 28 | 0000 350 6201 | Palivové čerpadlo | 1 | | |
| 29 | 4130 350 6200 | Palivové čerpadlo | 1 | | |

Kryt karburátoru, vzduchový filtr # 809 249 646 (10.2016)

| # | Číslo dílu | Popis | Množství | Obsahuje jeden nebo více článků | Poznámky |
|-----------|---------------|-------------------------------|----------|---------------------------------|----------|
| 30 | | Hadice 2,2 x 5,4 x 67 mm, R1 | 1 | | |
| | 0000 930 2802 | Hadice 2,2 x 5,4 mm x 1 m, R1 | 1 | | |
| | 4134 007 1050 | Sada těsnění | 1 | 7 | |

Karburátor C1Q-S161, -S162, -S163, -S164, -S82, -S83, -S138, -S139



250ET069 AM

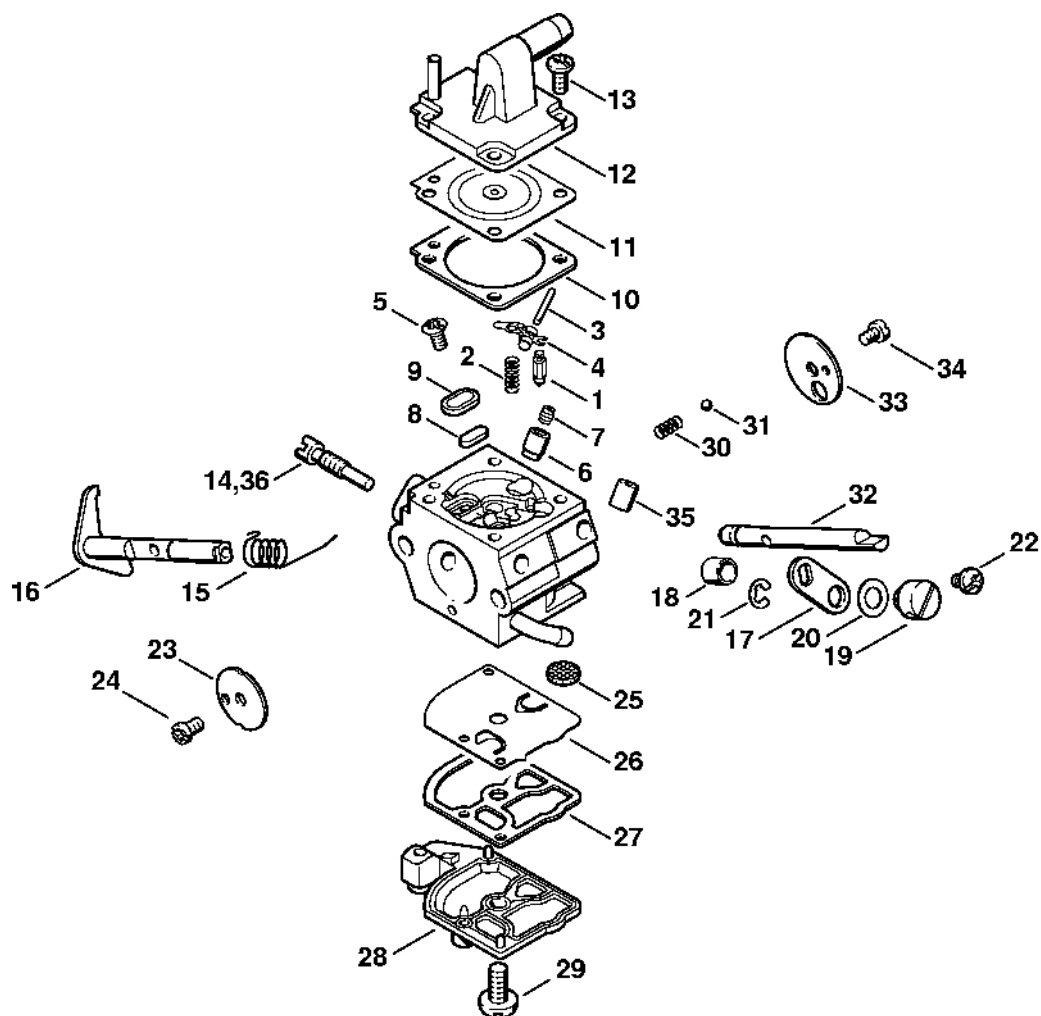
Karburátor C1Q-S161, -S162, -S163, -S164, -S82, -S83, -S138, -S139

| # | Číslo dílu | Popis | Množství | Obsahuje jeden nebo více článků | Poznámky |
|-----------|---------------|-------------------------------|----------|---------------------------------|----------|
| | 4134 120 0652 | Karburátor C1Q-S161A | 1 | 1 - 21, 25 - 28, 30, 33 - 42 | |
| | 4134 120 0603 | Karburátor C1Q-S82 | 1 | 1 - 18, 22 - 27, 31, 33 - 42 | |
| 1 | 4134 120 7101 | Osa škrticí klapky s pákou | 1 | | |
| 2 | 1123 122 3000 | Pružina | 1 | | |
| 3 | 4128 121 8901 | Šroub | 1 | | |
| 4 | 4137 121 8600 | Podložka | 1 | | |
| 5 | 1120 122 9000 | Circlip | 1 | | |
| 6 | 4134 123 7300 | Páka | 1 | | |
| 7 | 9079 319 0280 | Šroub s plochou hlavou M3x3,5 | 1 | | |
| 8 | 1120 122 9000 | Pojistný kroužek | 1 | | |
| 9 | 4134 121 3000 | Osa startovací klapky | 1 | | |
| 10 | 1129 121 4800 | Membrána čerpadla | 1 | | |
| 11 | 1123 129 0905 | Těsnění čerpadla | 1 | | |
| 12 | 4134 121 0802 | Kryt | 1 | | |
| 13 | 1120 122 7800 | Šroub s polokruhovou hlavou | 1 | | |
| 14 | Z000 018 Z000 | Vstupní trn | 1 | | |
| 15 | 1123 122 3001 | Pružina | 1 | | |
| 16 | 1125 121 5000 | Páka pro nastavení přívodu | 1 | | |
| 17 | 1120 121 9200 | Osa | 1 | | |
| 18 | 1120 122 6600 | Šrouby s přírubou | 1 | | |
| 19 | 4134 129 0901 | Nastavovací podložka | 1 | | |
| 20 | 4134 121 4701 | Regulační membrána | 1 | | |
| 21 | 4134 121 0803 | Kryt | 1 | | |
| 22 | 1129 129 0900 | Nastavovací těsnění | 1 | | |
| 23 | 4129 121 4700 | Regulační membrána | 1 | | |

Karburátor C1Q-S161, -S162, -S163, -S164, -S82, -S83, -S138, -S139

| # | Číslo dílu | Popis | Množství | Obsahuje jeden nebo více článků | Poznámky |
|-----------|---------------|--|----------|---------------------------------|----------|
| 24 | 4134 121 0801 | Víko | 1 | | |
| 25 | 1120 122 6601 | Šroub s podložkou | 4 | | |
| 26 | 4134 122 6701 | Šroub H pro vysoké otáčky | 1 | | |
| 27 | 4229 121 2701 | Krytka | 1 | | |
| 28 | 4134 120 6800 | Šroub L pro bohatost směsi při volnoběhu | 1 | 30 | |
| 30 | Z010 061 Z013 | Krytka pro omezení zdvihu nastavení | 1 | | |
| 31 | 4134 122 6801 | Šroub L pro bohatost směsi při volnoběhu | 1 | | |
| 33 | 1123 121 7800 | Síto | 1 | | |
| 34 | 4180 122 6200 | Šroub pro nastavení volnoběžných otáček | 1 | | |
| 35 | 1120 122 7400 | Šroub s kulatou hlavou | 1 | | |
| 36 | 4134 121 3302 | Motýlek | 1 | | |
| 37 | 1125 122 4200 | Upínací díl | 1 | | |
| 38 | 4119 122 3002 | Pružina | 1 | | |
| 39 | 4119 122 4200 | Kulička | 1 | | |
| 40 | 4128 121 2900 | Startovací klapka | 1 | | |
| 41 | 1125 122 7403 | Šrouby s kulatou hlavou | 1 | | |
| 42 | 1132 121 5640 | Pevná tryska 0,40 | 1 | | |
| | 4128 007 1060 | Sada dílů karburátoru | 1 | 10, 11, 19, 20 | |
| | 1129 007 1062 | Sada dílů karburátoru | 1 | 10, 11, 22, 23 | |

Karburátor C1Q-S51, C1Q-S36 (09.2003)



250ET025 SC

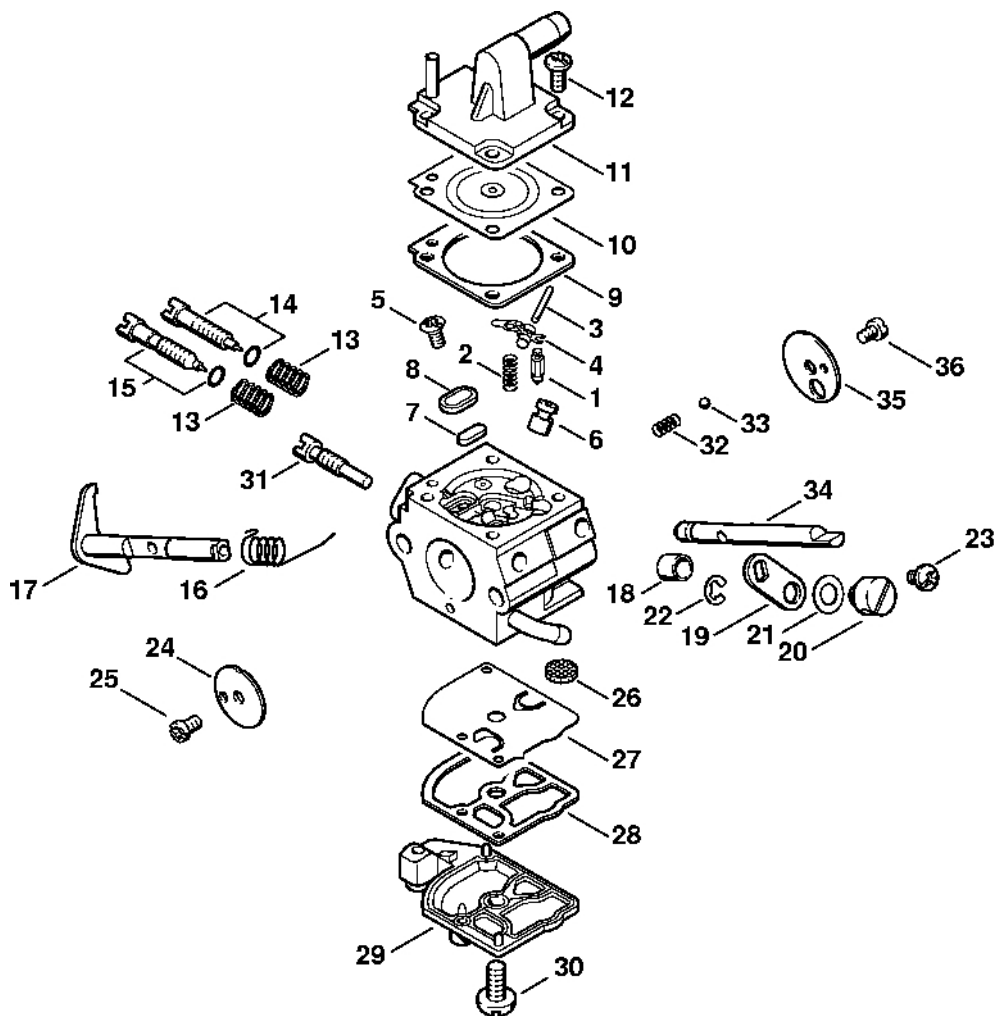
Karburátor C1Q-S51, C1Q-S36 (09.2003)

| # | Číslo dílu | Popis | Množství | Obsahuje jeden nebo více článků | Poznámky |
|-----------|---------------|---|----------|---------------------------------|----------|
| | 4134 120 0651 | Karburátor C1Q-S51C | 1 | 1 - 34 | |
| | | Karburátor C1Q-S36G | 1 | 1 - 5, 8 - 35 | |
| 1 | Z000 018 Z000 | Vstupní tryska | 1 | | |
| 2 | 1120 122 3004 | Oblast | 1 | | |
| 3 | 1120 121 9200 | Osa | 1 | | |
| 4 | 1125 121 5000 | Páka pro nastavení přívodu | 1 | | |
| 5 | 1120 122 6600 | Šroub s podložkou | 1 | | |
| 6 | 4137 122 5100 | Výstupní ventil | 1 | | |
| 7 | 1130 121 5601 | Pevná tryska 0,44 | 1 | | |
| 8 | 4119 121 0700 | Uzavírací deska | 1 | | |
| 9 | 4129 121 0700 | Uzavírací deska | 1 | | |
| 10 | 4129 129 0902 | Nastavovací těsnění | 1 | | |
| 11 | 0000 121 4700 | Regulační membrána | 1 | | |
| 12 | 4134 121 0801 | Kryt | 1 | | |
| 13 | 1120 122 6601 | Šroub s podložkou | 4 | | |
| 14 | 1130 122 6300 | Šroub pro nastavení volnoběžných otáček | 1 | | |
| 15 | 1123 122 3000 | Pružina | 1 | | |
| 16 | 4134 120 7100 | Osa škrticí klapky s pákou | 1 | | |
| 17 | 4134 123 7300 | Páka | 1 | | |
| 18 | 4134 122 5000 | Rozpěrná objímka | 1 | | |
| 19 | 4128 121 8900 | Šroub | 1 | | |
| 20 | 4137 121 8600 | Podložka | 1 | | |
| 21 | 1120 122 9000 | Pojistný kroužek | 1 | | |
| 22 | 9079 319 0280 | Šroub s plochou hlavou M3x3,5 | 1 | | |
| 23 | 1123 121 3300 | Křídlatá matice | 1 | | |
| 24 | 1120 122 7400 | Šrouby s kulatou hlavou | 1 | | |

Karburátor C1Q-S51, C1Q-S36 (09.2003)

| # | Číslo dílu | Popis | Množství | Obsahuje jeden nebo více článků | Poznámky |
|-----------|---------------|---|----------|---------------------------------|----------|
| 25 | 1123 121 7800 | Tamis | 1 | | |
| 26 | 1129 121 4800 | Membrána čerpadla | 1 | | |
| 27 | 1123 129 0905 | Těsnění čerpadla | 1 | | |
| 28 | 4128 121 0800 | Kryt | 1 | | |
| 29 | 1120 122 7800 | Šroub s polokruhovou hlavou | 1 | | |
| 30 | 4119 122 3002 | Pružina | 1 | | |
| 31 | 4119 122 4200 | Kulička | 1 | | |
| 32 | 4134 121 3000 | Osa startovací klapky | 1 | | |
| 33 | 4128 121 2900 | Startovací klapka | 1 | | |
| 34 | 1125 122 7403 | Šrouby s kulatou hlavou | 1 | | |
| 35 | 4134 121 5402 | Tryska s ventilem | 1 | | |
| | 4134 007 1060 | Sada dílů karburátoru | 1 | 1, 2, 4, 10, 11, 25 - 27 | |
| 36 | 4128 122 6300 | Šroub pro nastavení volnoběžných otáček | 1 | | |

Karburátor C1Q-S35 (19,98)



250ET006 SC

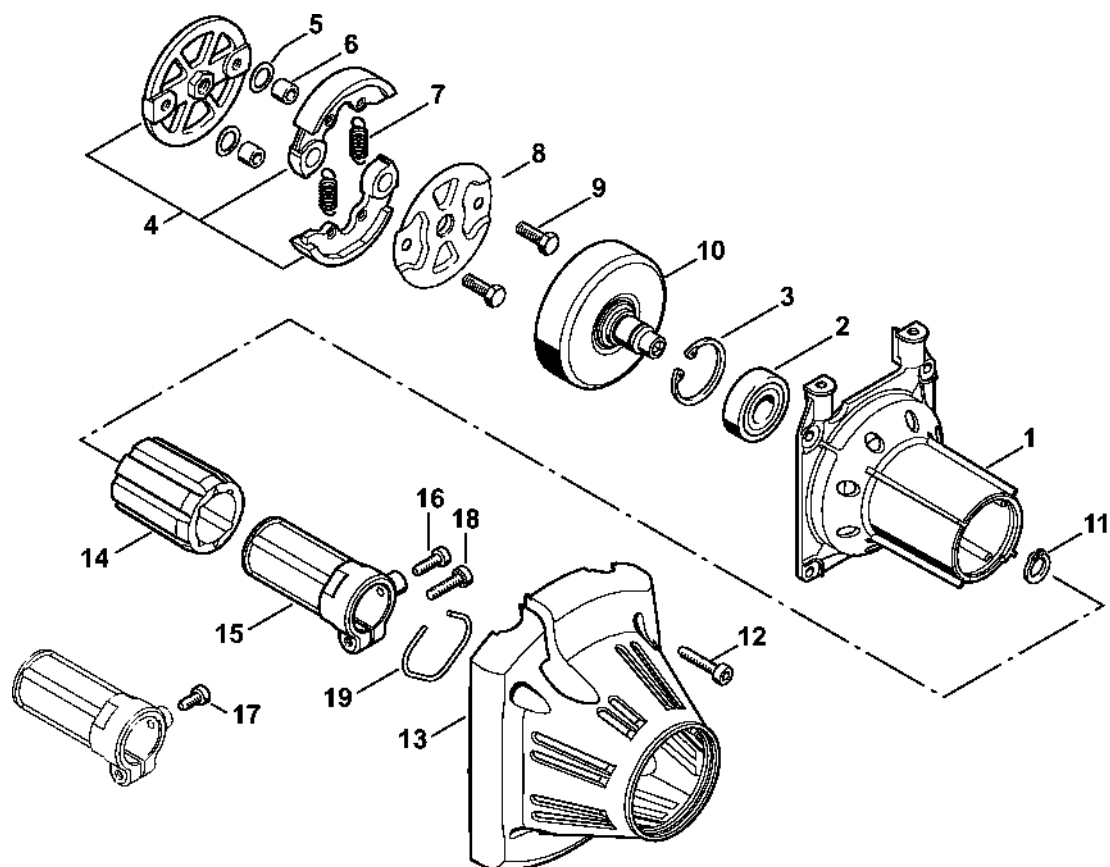
Karburátor C1Q-S35 (19,98)

| # | Číslo dílu | Popis | Množství | Obsahuje jeden nebo více článků | Poznámky |
|----|---------------|--|----------|---------------------------------|----------|
| | | Karburátor C1Q-S35B | 1 | 1 - 36 | |
| 1 | 4116 121 5100 | Vstupní tryska | 1 | | |
| 2 | 1120 122 3004 | Pružina | 1 | | |
| 3 | 1120 121 9200 | Osa | 1 | | |
| 4 | 1125 121 5000 | Páka pro nastavení přívodu | 1 | | |
| 5 | 1120 122 6600 | Šroub s podložkou | 1 | | |
| 6 | 4132 121 5400 | Tryska s ventilem | 1 | | |
| 7 | 1125 121 0700 | Uzavírací deska | 1 | | |
| 8 | 4129 121 0700 | Uzavírací deska | 1 | | |
| 9 | 4129 129 0902 | Nastavovací těsnění | 1 | | |
| 10 | 4129 121 4700 | Regulační membrána | 1 | | |
| 11 | 4134 121 0801 | Kryt | 1 | | |
| 12 | 1120 122 6601 | Šroub s podložkou | 4 | | |
| 13 | 1120 122 3005 | Pružina | 2 | | |
| 14 | 4128 122 6700 | Šroub H pro vysoké otáčky | 1 | | |
| 15 | 4134 122 6800 | Šroub L pro bohatou směs při volnoběhu | 1 | | |
| 16 | 1123 122 3000 | Pružina | 1 | | |
| 17 | 4134 120 7100 | Osa škrticí klapky s pákou | 1 | | |
| 18 | 4134 122 5000 | Rozpěrná objímka | 1 | | |
| 19 | 4134 123 7300 | Páka | 1 | | |
| 20 | 4128 121 8900 | Šroub | 1 | | |
| 21 | 4137 121 8600 | Podložka | 1 | | |
| 22 | 1120 122 9000 | Pojistný kroužek | 1 | | |
| 23 | 9079 319 0280 | Šroub s plochou hlavou M3x3,5 | 1 | | |
| 24 | 4134 121 3300 | Křídlatá matice | 1 | | |
| 25 | 1125 122 7403 | Šrouby s kulatou hlavou | 1 | | |

Karburátor C1Q-S35 (19,98)

| # | Číslo dílu | Popis | Množství | Obsahuje jeden nebo více článků | Poznámky |
|-----------|---------------|---|----------|---------------------------------|----------|
| 26 | 1123 121 7800 | Síto | 1 | | |
| 27 | 1129 121 4800 | Membrána čerpadla | 1 | | |
| 28 | 1123 129 0905 | Těsnění čerpadla | 1 | | |
| 29 | 4128 121 0800 | Kryt | 1 | | |
| 30 | 1120 122 7800 | Šroub s polokruhovou hlavou | 1 | | |
| 31 | 4128 122 6300 | Šroub pro nastavení volnoběžných otáček | 1 | | |
| 32 | 4119 122 3002 | Pružina | 1 | | |
| 33 | 4119 122 4200 | Kulička | 1 | | |
| 34 | 4134 121 3000 | Osa startovací klapky | 1 | | |
| 35 | 4128 121 2900 | Startovací klapka | 1 | | |
| 36 | 1125 122 7403 | Šrouby s kulatou hlavou | 1 | | |
| | 4134 007 1060 | Sada dílů karburátoru | 1 | 1, 2, 4, 9, 10, 26 - 28 | |

Spojovací skříň

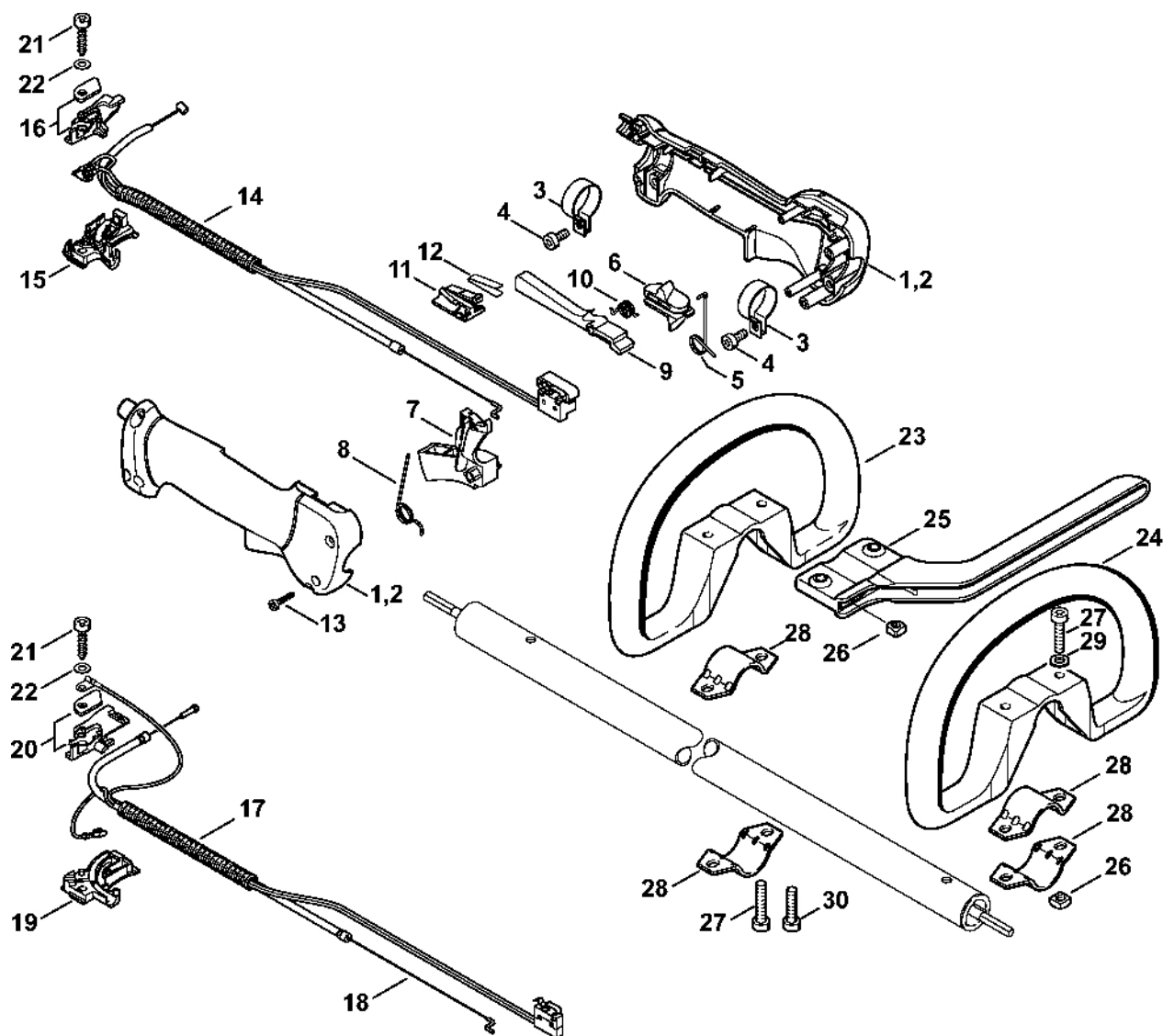


4134-GET-0094-A0

Spojovací skříň

| # | Číslo dílu | Popis | Množství | Obsahuje jeden nebo více článků | Poznámky |
|----|---------------|--------------------------------------|----------|---------------------------------|----------|
| 1 | 4134 160 0601 | Spojovací skříň | 1 | 2, 3 | |
| 2 | 9503 003 7450 | Kuličkové ložisko s drážkou 6202-2RS | 1 | | |
| 3 | 9456 621 3860 | Pojistný kroužek 35x1,5 | 1 | | |
| 4 | 4128 160 2001 | Spojka | 1 | 5 - 9 | |
| 5 | 0000 958 1000 | Podložka 16x10x0,5 | 2 | | |
| 6 | 0000 961 0608 | Kroužek | 2 | | |
| 7 | 0000 997 5519 | Napínací pružina | 2 | | |
| 8 | 4128 162 1000 | Krycí podložka | 1 | | |
| 9 | 0000 951 0606 | Šestihranná šroub | 2 | | |
| 10 | 4134 160 2900 | Spojková skříň | 1 | | |
| 11 | 9455 621 1520 | Pojistný kroužek 15x1 | 1 | | |
| 12 | 9075 478 4175 | Válcový šroub IS-D5x28 | 4 | | |
| 13 | 4134 160 0400 | Kryt spojky | 1 | | |
| 14 | 4137 791 9300 | Gumový díl | 1 | | |
| 15 | 4137 790 7202 | Pouzdro | 1 | 16 | |
| 16 | 9075 478 4115 | Válcový šroub IS-D5x16 | 1 | | |
| 17 | 9075 478 4095 | Válcový šroub IS-D5x12 | 1 | | |
| 18 | 9022 371 1020 | Válcový šroub IS-M5x20 | 1 | | |
| 19 | 9457 621 4481 | Pojistný kroužek | 1 | | |

Ovládací páka



4134-GET-0017-A0

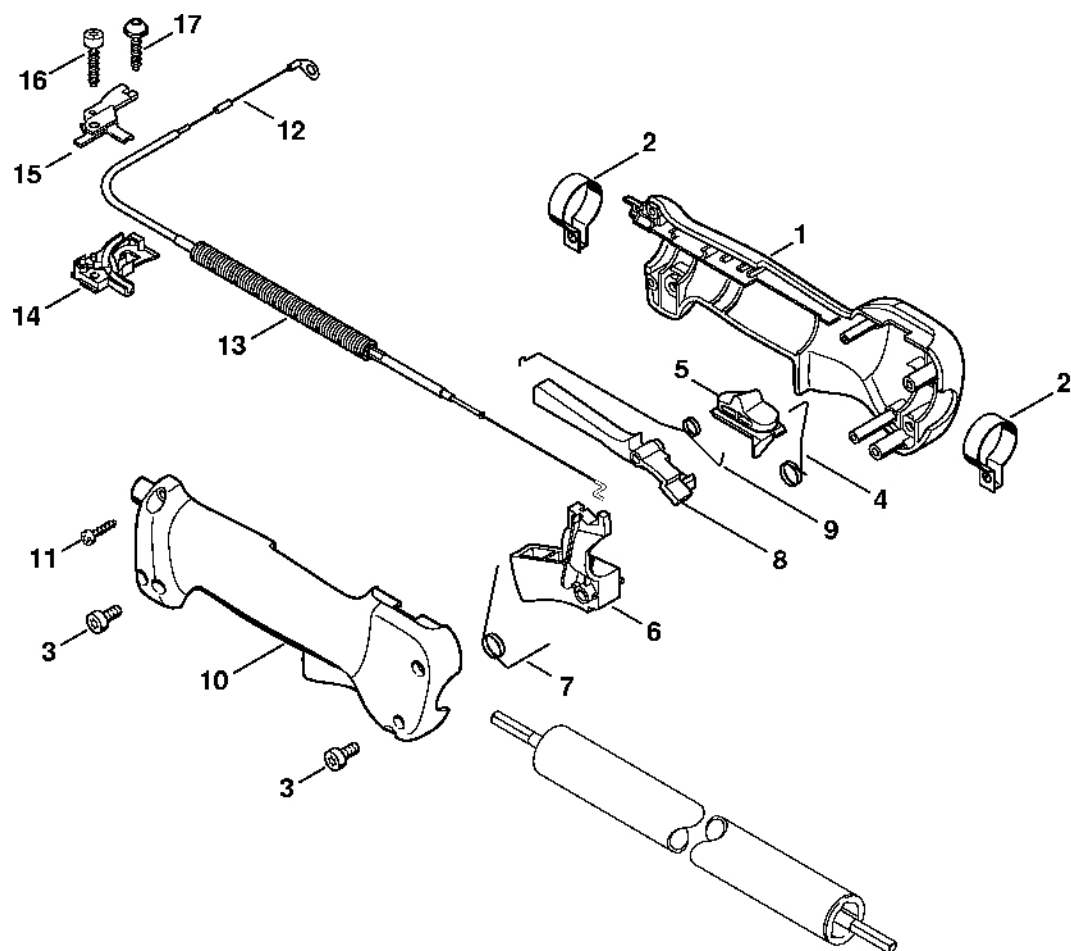
Ovládací pák:

| # | Číslo dílu | Popis | Množství | Obsahuje jeden nebo více položek | Poznámky |
|----|---------------|--------------------------|----------|----------------------------------|----------|
| 1 | 4137 790 1307 | Ovládací rukojeť | 1 | 2 - 13 | |
| 2 | 4137 790 0300 | Rukojeť | 1 | | |
| 3 | 4137 791 9400 | Svěrka | 2 | | |
| 4 | 9022 341 0960 | Válcový šroub IS-M5x12 | 2 | | |
| 5 | 4137 182 4505 | Ohnutá pružina | 1 | | |
| 6 | 4137 182 1701 | Kombinovaný posuvník | 1 | | |
| 7 | 4137 182 1001 | Páčka plynu | 1 | | |
| 8 | 4137 182 4504 | Ohnutá pružina | 1 | | |
| 9 | 4137 182 0802 | Zarážková páka | 1 | | |
| 10 | 4128 182 4501 | Ohnutá pružina | 1 | | |
| 11 | 4128 793 3000 | Posuvník | 1 | | |
| 12 | 4128 791 3100 | Oblast | 1 | | |
| 13 | 9074 478 3025 | Válcový šroub IS-P4x16 | 4 | | |
| 17 | 4134 180 1103 | Kabel pro ovládání plynu | 1 | 18 | |
| 18 | 4134 182 3200 | Kabel pro ovládání plynu | 1 | | |
| 19 | 4134 182 2104 | Spodní držák | 1 | | |
| 20 | 4134 180 6702 | Podpora | 1 | | |
| 21 | 9075 478 4159 | Válcový šroub IS-D5x24 | 1 | | |
| 22 | 9291 021 0120 | Podložka 5,3 | 1 | | |
| 23 | 4180 790 3405 | Kruhová rukojeť | 1 | 24 - 29 | |
| 24 | 4180 790 3406 | Kruhová rukojeť | 1 | 26 - 29 | |
| 25 | 4130 790 8450 | Stříbrná | 1 | 26, 27 | |
| 26 | 9222 068 0900 | Čtyřhranná matice M6 | 2 | | |
| 27 | 9022 341 1370 | Válcový šroub IS-M6x30 | 2 | | |
| 28 | 4123 791 7400 | Upevňovací příruba | 2 | | |
| 29 | 9291 021 0140 | Podložka 6,4 | 2 | | |

Ovládací pák:

| # | Číslo dílu | Popis | Množství | Obsahuje jeden nebo více článků | Poznámky |
|----|---------------|------------------------|----------|---------------------------------|----------|
| 30 | 9022 341 1350 | Válcový šroub IS-M6x25 | 2 | | |

Ovládací páka (09.2003)

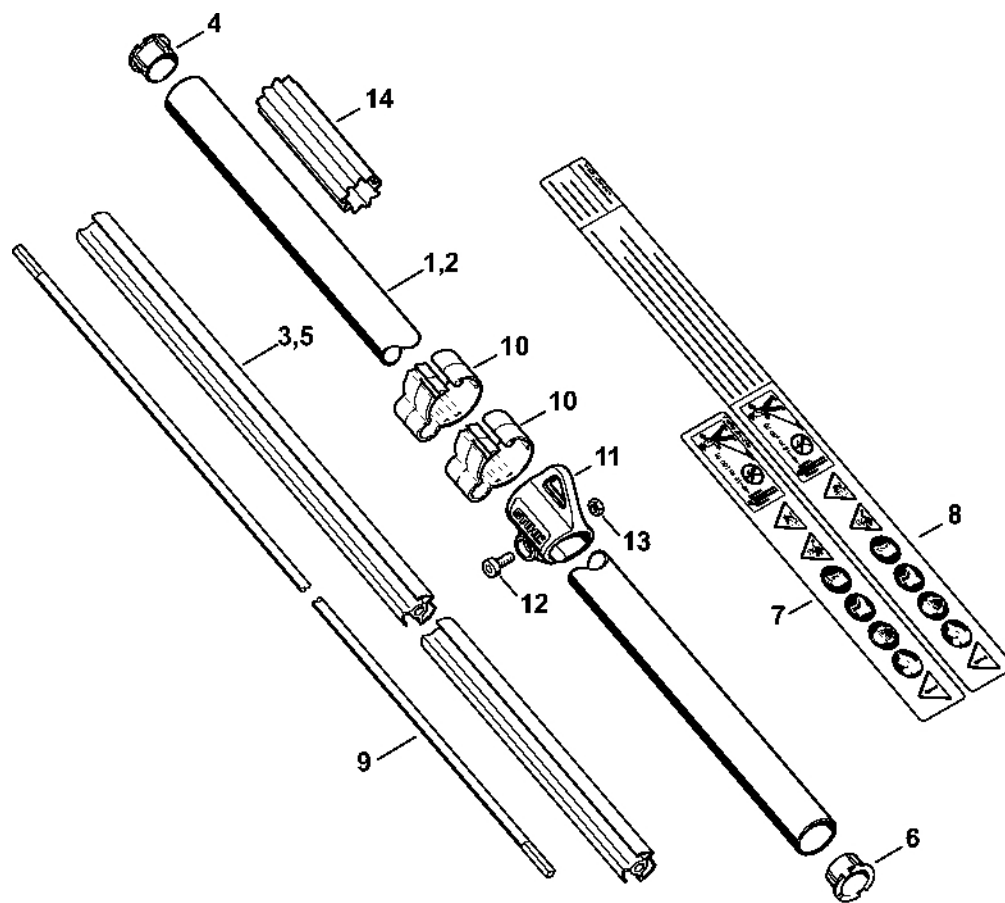


250ET040 GM

Ovládací páka (09.2003)

| # | Číslo dílu | Popis | Množství | Obsahuje jeden nebo více článků | Poznámky |
|-----------|---------------|--------------------------|----------|---------------------------------|----------|
| | 4137 790 1350 | Ovládací rukojeť | 1 | 1 - 11 | |
| 1 | 4137 790 1101 | Vnitřní držák rukojeti | 1 | | |
| 2 | 4137 791 9400 | Svěrka | 2 | | |
| 3 | 9022 341 0960 | Válcový šroub IS-M5x12 | 2 | | |
| 4 | 4137 442 1600 | Spojovací pružina | 1 | | |
| 5 | 4137 182 1700 | Kombinovaný posuvník | 1 | | |
| 6 | 4137 182 1000 | Páčka plynu | 1 | | |
| 7 | 4137 182 4500 | Ohnutá pružina | 1 | | |
| 8 | 4137 182 0801 | Zarážková páka | 1 | | |
| 9 | 4137 182 4502 | Ohnutá pružina | 1 | | |
| 10 | 4137 791 0800 | Vnější držák rukojeti | 1 | | |
| 11 | 9074 478 3025 | Válcový šroub IS-P4x16 | 4 | | |
| 12 | 4134 180 1107 | Kabel pro ovládání plynu | 1 | 13 | |
| 13 | | Hadice 185 mm | 1 | | |
| | 4203 711 7201 | Hadice 960 mm | 1 | | |
| | 4134 180 6700 | Podpora | 1 | 14 - 16 | |
| 14 | 4134 182 2105 | Spodní podpora | 1 | | |
| 15 | 4134 180 6701 | Podpora | 1 | | |
| 16 | 9075 478 4159 | Válcový šroub IS-D5x24 | 1 | | |
| 17 | 0000 951 1100 | Válcový šroub IS-D5x20 | 1 | | |

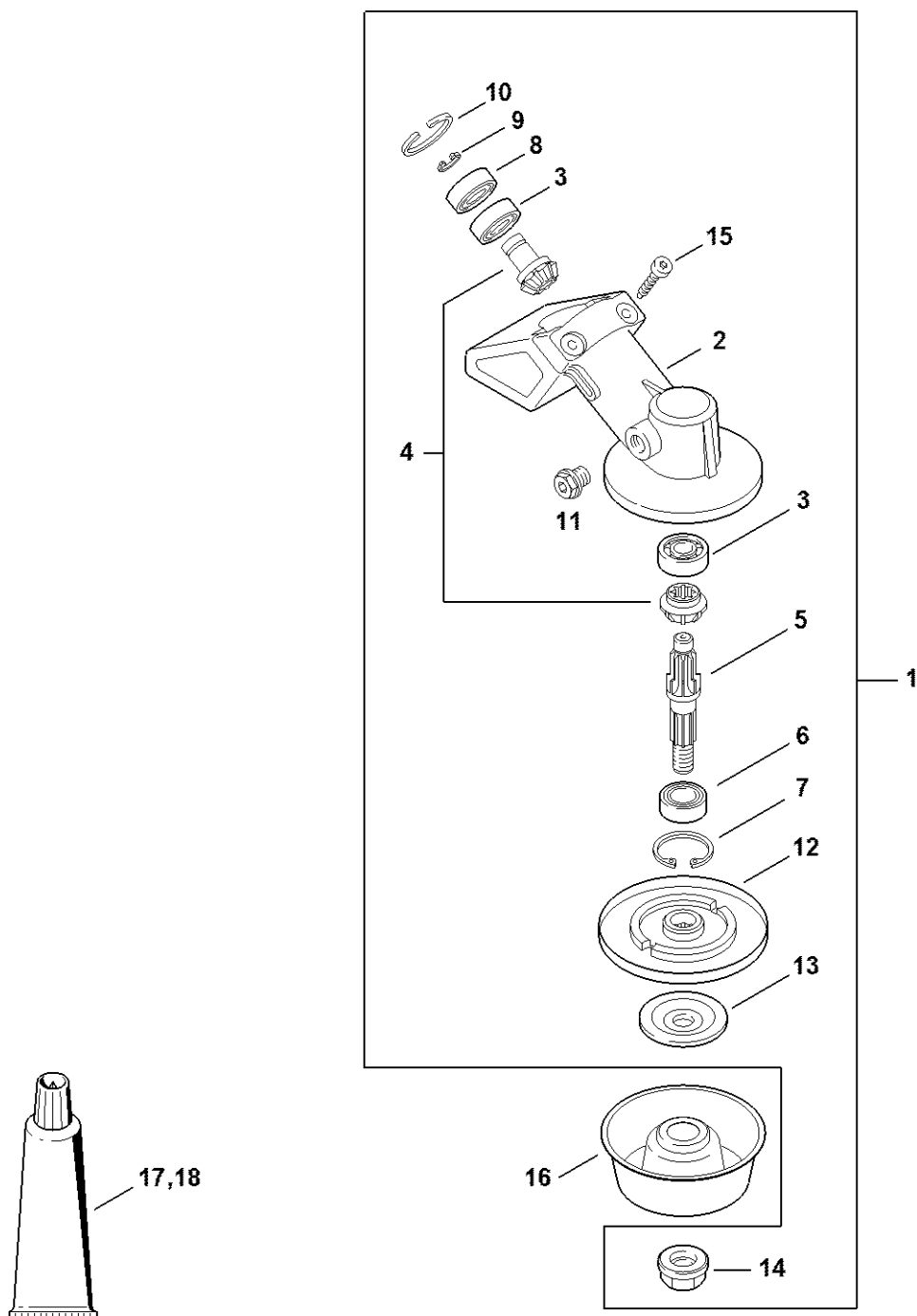
Kompletní trubka



4134-GET-0007-A1

Kompletní trubka

| # | Číslo dílu | Popis | Množství | Obsahuje jeden nebo více článků | Poznámky |
|----|---------------|--------------------------------------|----------|---------------------------------|----------|
| 1 | 4137 710 7136 | Kompletní trubka Ø 25,4 mm x 1,5 m | 1 | 3, 4, 7 | |
| 2 | 4137 710 7134 | Kompletní trubka Ø 25,4 mm x 1,496 m | 1 | 3, 4, 8 | USA |
| 3 | 4134 711 7303 | Pouzdro 1375 mm | 1 | | |
| 4 | 4137 711 2101 | Zátka | 1 | | |
| 5 | 4137 711 7300 | Pouzdro 1455 mm | 1 | | |
| 6 | 4137 711 2101 | Zátka | 1 | | |
| 7 | 0000 967 7253 | Výstražný piktogram FS | 1 | | |
| 8 | 0000 967 7254 | Výstražný piktogram FS | 1 | | USA |
| 9 | 4137 711 3200 | Hnací hřídel | 1 | | |
| 10 | 0000 182 2100 | Držák Ø 25,4 mm | 2 | | |
| 11 | 0000 790 8801 | Závěsné očko | 1 | 12, 13 | |
| 12 | 9022 341 0980 | Válcový šroub IS-M5x16 | 1 | | |
| 13 | 9210 261 0700 | Šestihranná matice M5 | 1 | | |
| 14 | 0000 711 2500 | Pouzdro | 1 | | |

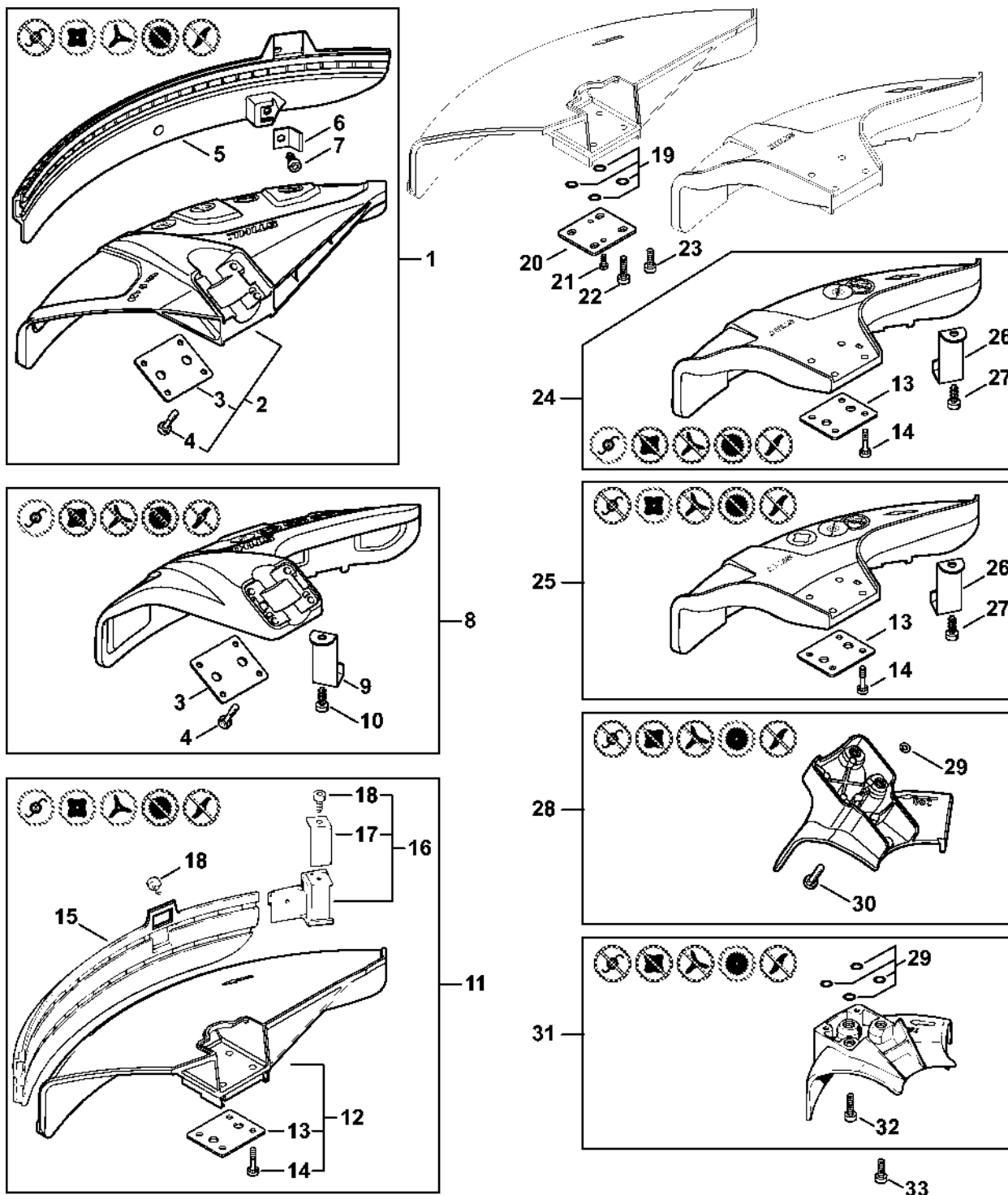


4147-GET-0007-A1

Reduktor

| # | Číslo dílu | Popis | Množství | Obsahuje jeden nebo více článků | Poznámky |
|----|---------------|--------------------------------------|----------|---------------------------------|----------|
| 1 | 4137 640 0100 | Redukční ventil | 1 | 2 - 15 | |
| 2 | 4130 641 0305 | Kryt reduktoru | 1 | | |
| 3 | 9503 003 9850 | Kuličkové ložisko s drážkou 609 | 2 | | |
| 4 | 4130 640 7301 | Sada ozubených kol | 1 | | |
| 5 | 4130 642 0601 | Výstupní hřídel | 1 | | |
| 6 | 9503 003 5190 | Kuličkové ložisko s drážkou 6001-2RS | 1 | | |
| 7 | 9456 621 3100 | Pojistný kroužek 28x1,2 | 1 | | |
| 8 | 9503 003 9853 | Kuličkové ložisko s drážkou 609-2Z | 1 | | |
| 9 | 9455 621 0750 | Pojistný kroužek 9x1 | 1 | | |
| 10 | 9456 621 2660 | Pojistný kroužek 24x1,2 | 1 | | |
| 11 | 4119 713 6500 | Závitová zátka | 1 | | |
| 12 | 4137 710 3800 | Tlaková deska | 1 | | |
| 13 | 4130 713 1600 | Tlaková podložka | 1 | | |
| 14 | 4126 642 7600 | Matice s přírubou M10x1 vlevo | 1 | | |
| 15 | 9075 478 4159 | Válcový šroub IS-D5x24 | 2 | | |
| 16 | 4126 713 3100 | Nosný disk | 1 | | |
| 17 | 0781 120 1117 | Mazivo do reduktoru 80 g | 1 | | |
| 18 | 0781 120 1118 | Mazivo pro reduktor 225 g | 1 | | |

Ochranný kry

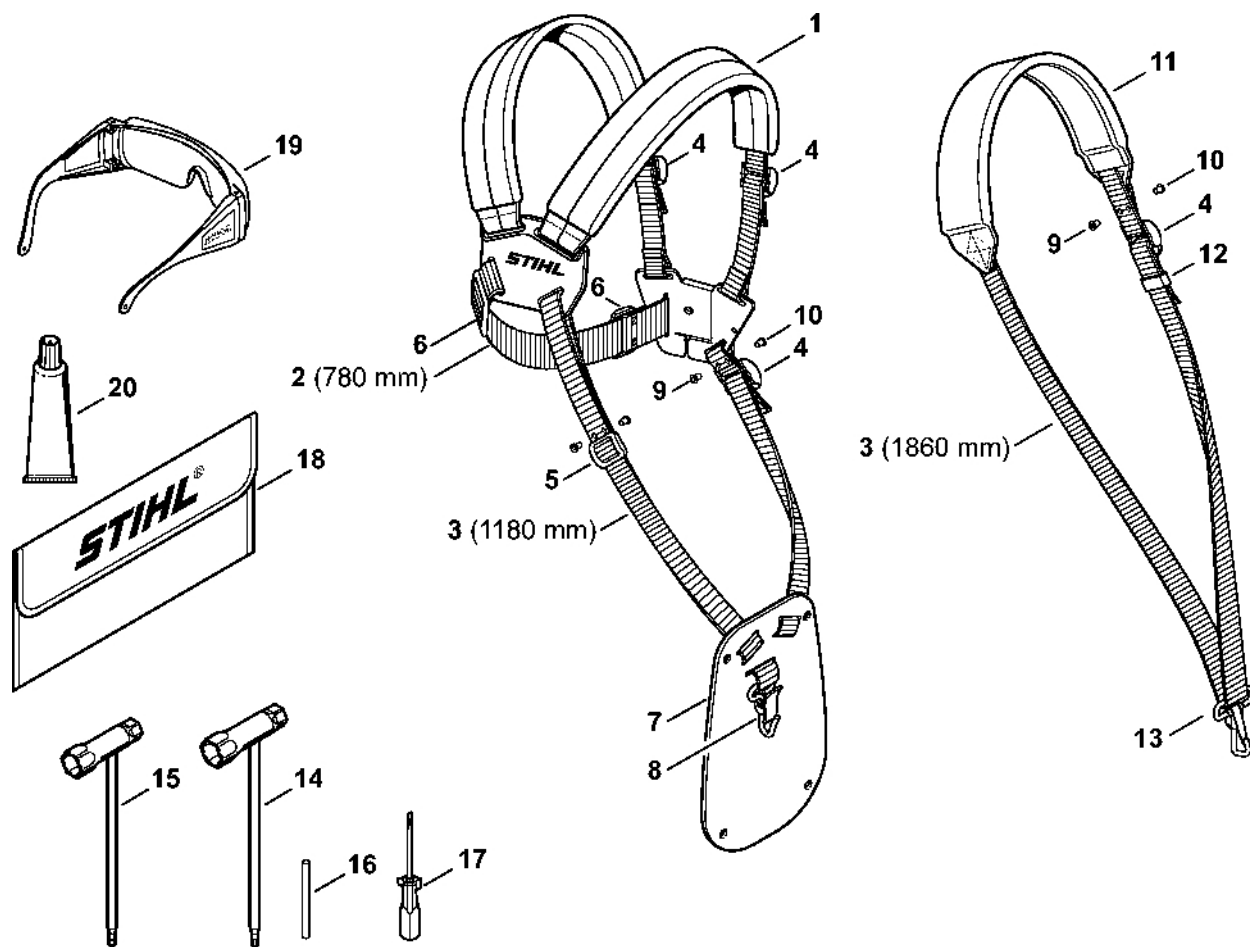


4134-GET-020B-40

Ochranný kry

| # | Číslo dílu | Popis | Množství | Obsahuje jeden nebo více článků | Poznámky |
|----|---------------|-----------------------------|----------|---------------------------------|----------|
| 19 | 0000 007 1300 | Sada O-kroužků N 4x2-EPDM70 | 1 | | |
| 20 | 0000 716 3100 | Podložka | 1 | | |
| 21 | 9074 478 2970 | Válcový šroub IS-P4x10 | 2 | | |
| 22 | 9022 371 1020 | Válcový šroub IS-M5x20 | 4 | | |
| 23 | 9022 341 0980 | Válcový šroub IS-M5x16 | 4 | | |
| 24 | 4133 007 1007 | Sada ochranných krytů | 1 | 13, 14, 26, 27 | |
| 25 | 4133 007 1008 | Sada ochranných krytů | 1 | 13, 14, 26, 27 | AUS, NZ |
| 26 | 4133 713 4110 | Nůž | 1 | | |
| 27 | 9074 478 4405 | Válcový šroub IS-P6x14 | 1 | | |

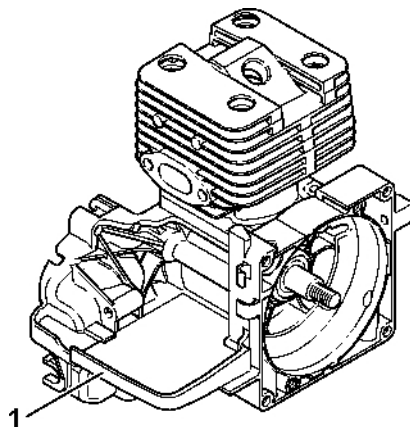
Postroje, nástroje, volitelné příslušenství



4134-GET-0076-A0

Postroje, nástroje, volitelné příslušenství

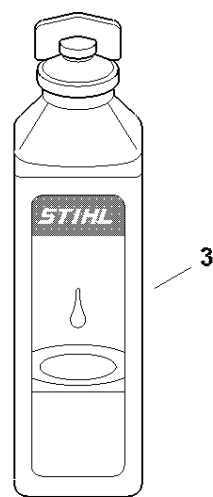
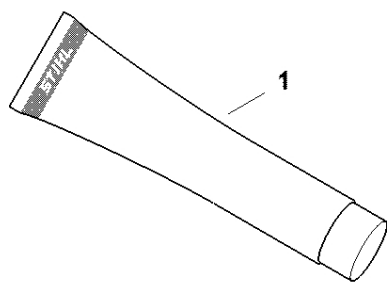
| # | Číslo dílu | Popis | Množství | Obsahuje jeden nebo více článků | Poznámky |
|----|---------------|-----------------------------------|----------|---------------------------------|--------------------------|
| 1 | 4119 710 9001 | Postroje | 1 | 2 - 8 | |
| 2 | 0000 930 2242 | Popruh 38 mm x 5 m | 1 | | |
| 3 | 0000 930 2241 | Páska 25 mm x 10 m | 1 | | |
| 4 | 4203 792 7200 | Nastavitelná spona | 3 | | |
| 5 | 4119 718 6300 | Regulační smyčka | 1 | | |
| 6 | 4119 718 6310 | Nastavovací spona | 2 | | |
| 7 | 4119 718 7400 | Ochranná deska | 1 | | |
| 8 | 4147 710 6900 | Karabina | 1 | | |
| 9 | 9408 021 4530 | Nýt, nýťovací část 4x8x6 | 1 | | (množství podle potřeby) |
| 10 | 9409 021 4420 | Nýt, část hlavy 4x8 | 1 | | (množství podle potřeby) |
| 11 | 4119 710 9012 | Postroj | 1 | 3, 4, 11, 12 | |
| 12 | 4119 718 6320 | Nastavovací spona | 1 | | |
| 13 | 4119 710 6900 | Karabina | 1 | | |
| 15 | 4128 890 3400 | Víceúčelový klíč | 1 | | |
| 16 | 4130 893 7800 | Sklopné pouzdro | 1 | | |
| 17 | 0000 890 2300 | Šroubovák | 1 | | |
| 18 | 0000 891 0810 | Kabelka na nářadí | 1 | | |
| 19 | 0000 884 0307 | Ochranné brýle | 1 | | neplatí pro Argentinu |
| 20 | 0783 830 2000 | Tuba s červenou těsnicí pastou HT | 1 | | |



250ET071 SC

Číslo stroje

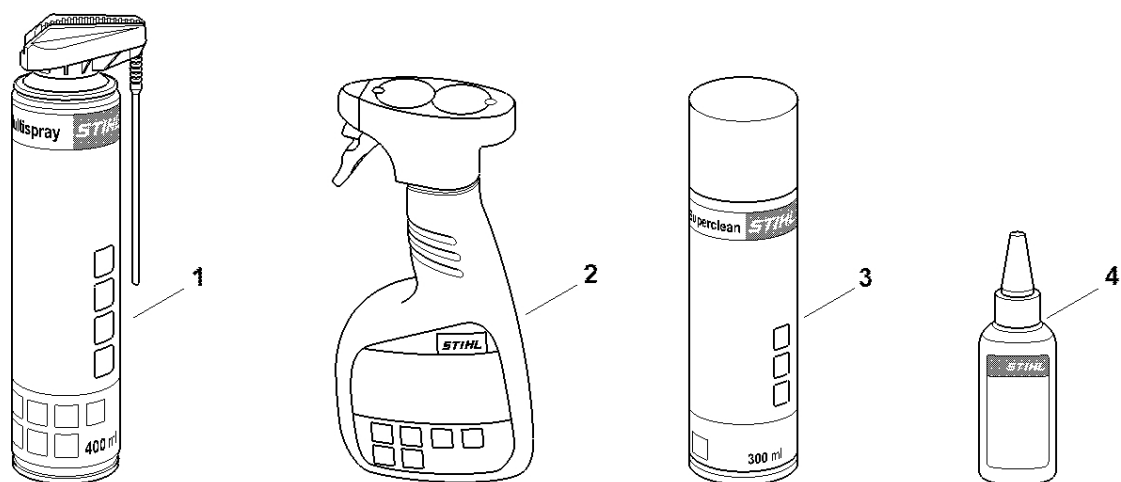
| # | Číslo dílu | Popis | Množství | Obsahuje jeden nebo více článků | Poznámky |
|---|------------|-----------------------|----------|---------------------------------|----------|
| 1 | | Umístění čísla stroje | 1 | | |



0000-GET-0170-A0

Různé maziva a tuk

| # | Číslo dílu | Popis | Množství | Obsahuje jeden nebo více článků | Poznámky |
|---|---------------|---|----------|---------------------------------|----------|
| 1 | 0781 120 1021 | Mazivo pro reduktory Mulltilub 40 g Tuba | 1 | | |
| 1 | 0781 120 1109 | Multifunkční mazivo 80 g | 1 | | |
| 1 | 0781 120 1110 | Multifunkční mazivo 225 g | 1 | | |
| 2 | 0781 957 9000 | Antifrikční prostředek OH 723 | 1 | | |
| 3 | 0781 319 8401 | HP 100 ml | 1 | | |
| 3 | 0781 319 8052 | HP Super 100 ml | 1 | | |
| 3 | 0781 319 8060 | HP Ultra 100 ml | 1 | | |



0000-GET-0171-A0

| # | Číslo dílu | Popis | Množství | Obsahuje jeden nebo více článků | Poznámky |
|---|---------------|----------------------------------|----------|---------------------------------|----------|
| 1 | 0730 411 7002 | Multispray 50 ml | 1 | | |
| 1 | 0730 411 7000 | Multispray | 1 | | |
| 2 | 0000 881 9400 | VarioClean 500 ml | 1 | | |
| 2 | 0000 881 9409 | Speciální čisticí prostředek 5 l | 1 | | |
| 3 | 0782 420 1001 | SuperClean 50 ml | 1 | | |
| 3 | 0782 420 1002 | SuperClean 300 ml | 1 | | |
| 4 | 0782 516 8500 | Multioil Bio 50 ml | 1 | | |