

# FR 85 T

**Seznam dílů**  
**30.01.2023**  
**Francie,**  
**francouzština**

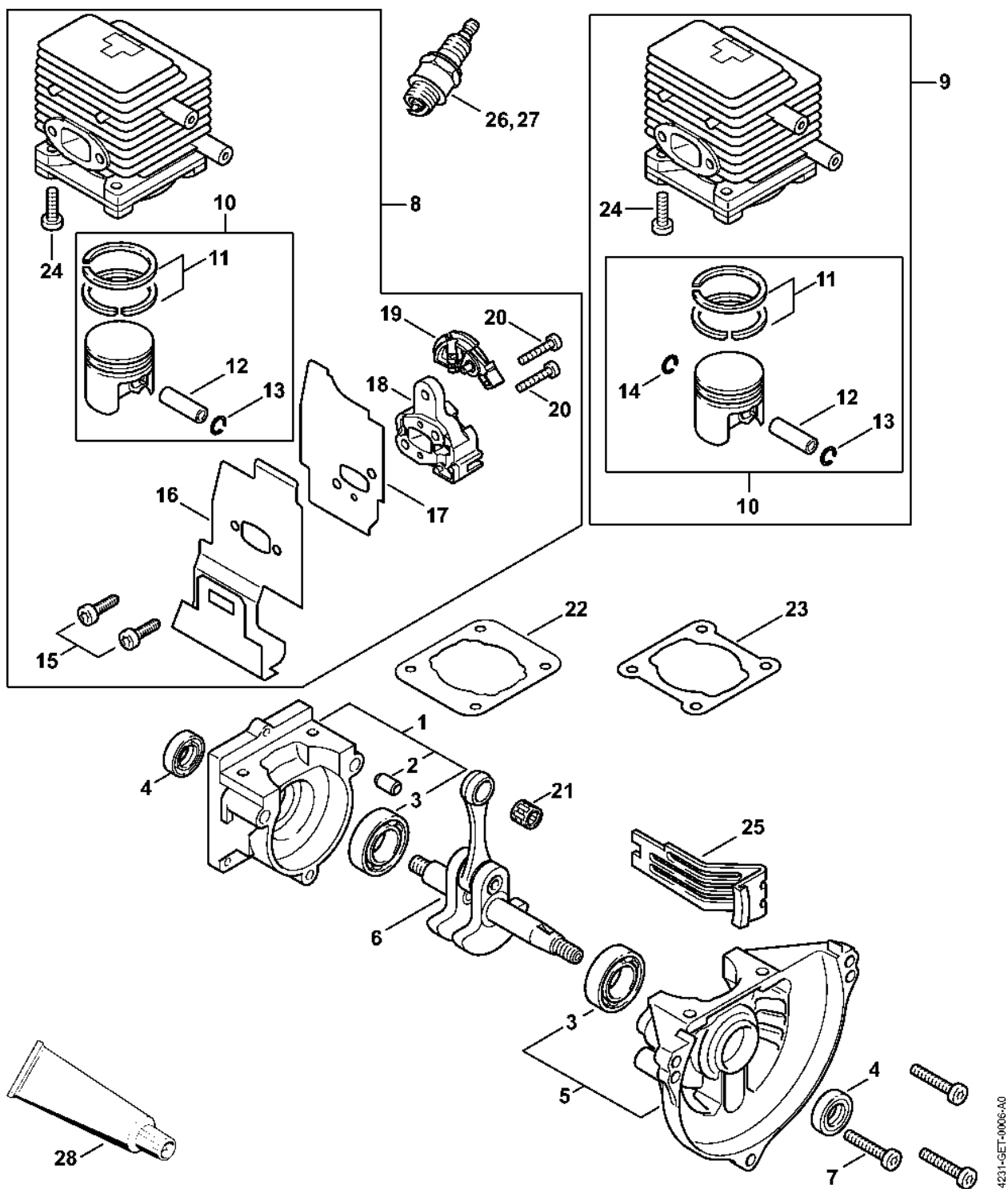
## Demontovatelná trubka

### Obsah

|  |    |  |     |
|--|----|--|-----|
| Kryt, válec.....   | 3  | Svorka .....   | 74  |
| Odpalovací zařízení, tlumič .....                        | 6  | Dřevěná montážní podložka .....  | 76  |
| Zapalovací zařízení, spojka .....                        | 8  | Montážní šroub .....   | 78  |
| Vzduchový filtr, palivová nádrž .....                    | 10 | Montážní šroub .....   | 80  |
| Karburátor 4137/36.....                                  | 13 | Montážní pouzdro .....   | 82  |
| Karburátor 4137/28.....                                  | 16 | Závitový šroub.....  | 84  |
| Karburátor 4137/22.....                                  | 19 | Těsnicí deska .....  | 86  |
| Karburátor 4137/37 BR.....                               | 22 | Šroubovák T27x125 .....  | 88  |
| Karburátor 4137/29 BR.....                               | 25 | Kleště A10-hladké .....  | 90  |
| Karburátor 4137/23 BR.....                               | 28 | Hadice 135 mm.....   | 92  |
| Karburátor C1Q-S157, C1Q-S69 (41.2017)<br>(45.2009)..... | 31 | Příruba .....  | 94  |
| Karburátor C1Q-S80 BR (41.2017).....                     | 34 | Montážní objímka.....  | 96  |
| Karburátor C1Q-S63 (15.2003).....                        | 37 | Zásuvka .....  | 98  |
| Karburátor C1Q-S78 BR (15.2003).....                     | 40 | Nastavovací kalibr .....   | 100 |
| Karburátor C1Q-S56 (16.2001).....                        | 43 | Nastavovací kalibr .....   | 102 |
| Karburátor C1Q-S45 (16.2001).....                        | 46 | Upevňovací šroub .....   | 104 |
| Karburátor C1Q-S60 BR.....                               | 49 | Vytahovač.....   | 106 |
| Karburátor C1Q-S28, C1Q-S41.....                         | 52 | Montážní nástroj 8 .....   | 108 |
| Kryt ventilátoru.....                                    | 55 | Montážní hák .....   | 110 |
| Nosný rám, pružná hřídel .....                           | 57 | Nástavec 13.....   | 112 |
| Kompletní trubka FR 85 T .....                           | 59 | Montážní háček .....   | 114 |
| Ovládací rukojeť .....                                   | 62 | Kontrolní přístroj ZAT 3 pro zapalovací zařízení<br>zapalovacího zařízení..... | 116 |
| Ovládací rukojeť (24.2002).....                          | 64 | Montážní nástroj.....  | 118 |
| Redukční převodovka .....                                | 66 | Kontrolní přístroj ZAT 4 pro zařízení<br>zapalovacího zařízení.....            | 120 |
| Ochranný kryt .....                                      | 68 | Nástavec.....  | 122 |
| Ochranný kryt pro přepravu, Nástroje.....                | 70 | Omezovací lišta .....  | 124 |
| Spojka .....   | 72 |  |     |

|   |     |
|---|-----|
| Momentový klíč s optickým/akustickým ukazatelem |     |
| akustickým.....                                 | 126 |
| Momentový klíč.....                             | 128 |
| Momentový klíč s optickým/<br>akustickým.....   | 130 |
| Momentový klíč.....                             | 132 |
| Svorka (s profily č. 3.1 + 4).....              | 134 |
| Podložka.....                                   | 136 |
| Pouzdro.....                                    | 138 |
| Pouzdro.....                                    | 140 |
| Montážní stojan.....                            | 142 |
| Upevňovací deska.....                           | 144 |
| Upevňovací deska.....                           | 146 |
| Montážní nástroj.....                           | 148 |
| Vytahovač.....                                  | 150 |
| Extrakční zařízení.....                         | 152 |
| Spojka.....                                     | 154 |
| Sada kontrolních nástrojů.....                  | 156 |
| Čerpadlo.....                                   | 158 |
| Šroubovák T27x150.....                          | 160 |
| Šroubovák T20.....                              | 162 |
| Montážní nástroj LS.....                        | 164 |

# Kryt, válec



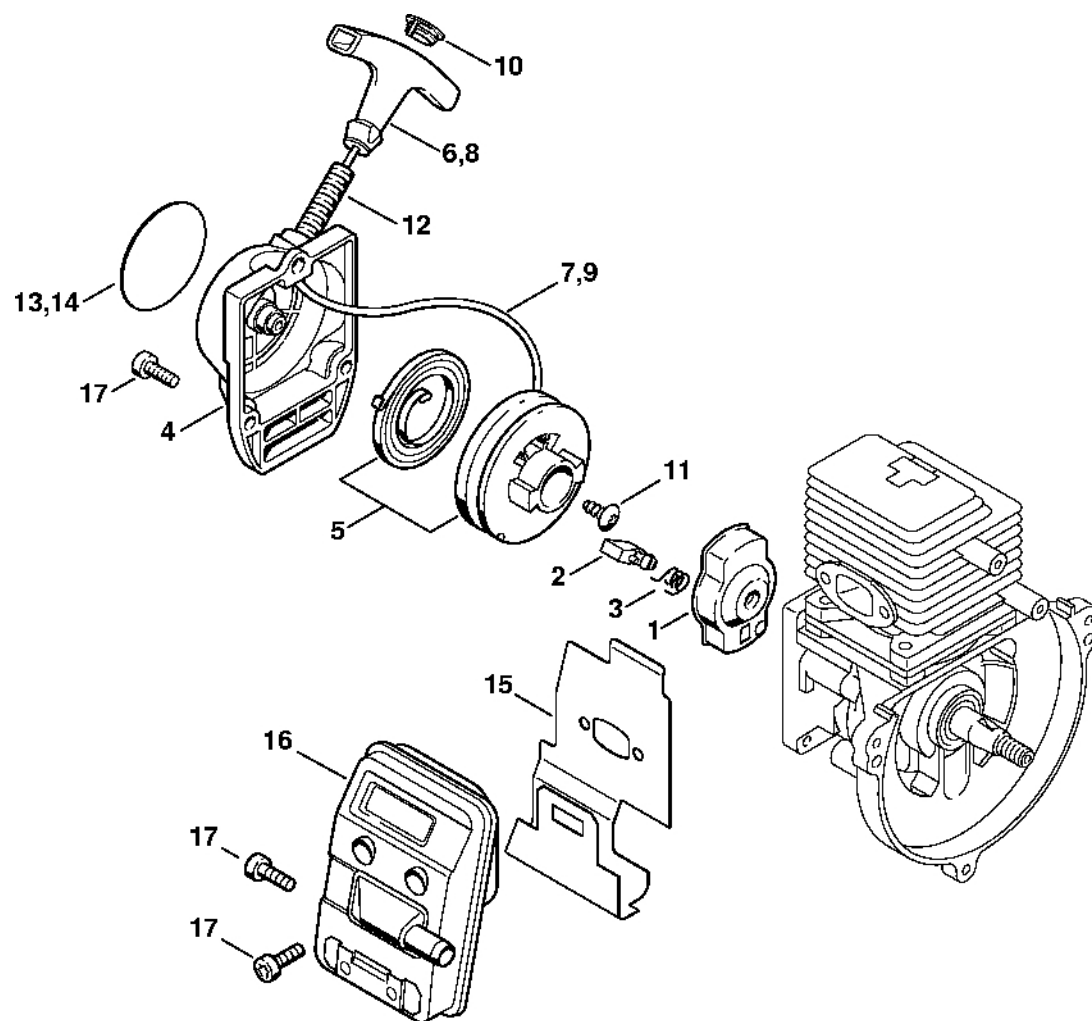
4231-SET-0006-A0

# Kryt, válec

| #  | Číslo dílu    | Popis  | Množství | Obsahuje jeden nebo více článků | Poznámky |
|----|---------------|--|----------|---------------------------------|----------|
| 1  | 4137 020 2800 | Polovina klikové skříně, strana startéru               | 1        | 2, 3                            |          |
| 2  | 0000 988 8600 | Pouzdro  | 2        |                                 |          |
| 3  | 9503 003 0242 | Kuličkové ložisko s drážkou 6201                       | 2        |                                 |          |
| 4  | 9640 003 1195 | Těsnicí kroužek 12x22x5                                | 2        |                                 |          |
| 5  | 4137 020 2601 | Polovina krytu klikového hřídele na straně ventilátoru | 1        | 3                               |          |
| 6  | 4137 030 0401 | Kliková hřídel   | 1        |                                 |          |
| 7  | 9022 371 1050 | Válcový šroub IS-M5x25                                 | 3        |                                 |          |
| 8  | 4137 007 1042 | Sada válcových dílů s pístem Ø 34 mm                   | 1        | 10 - 13, 15 - 20, 24            |          |
| 9  | 4137 020 1201 | Válec s pístem Ø 34 mm                                 | 1        | 10 - 13, 24                     |          |
| 10 | 4137 030 2010 | Píst Ø 34 mm   | 1        | 11 - 13                         |          |
| 11 | 4137 034 3000 | Pístní kroužek Ø 34x1,5 mm                             | 2        |                                 |          |
| 12 | 4137 034 1500 | Osa pístu 8x5x22                                       | 1        |                                 |          |
| 13 | 9463 650 0805 | Zajišťovací prstenec 8x0,7                             | 1        |                                 |          |
| 14 | 9463 650 0805 | Zarážka 8x0,7  | 1        |                                 |          |
| 15 | 9075 478 4085 | Válcový šroub IS-D5x18                                 | 2        |                                 |          |
| 16 | 4137 149 0600 | Těsnění tlumiče  | 1        |                                 |          |
| 17 | 4137 129 0905 | Těsnění  | 1        |                                 |          |
| 18 | 4137 121 1603 | Mezipříruba  | 1        |                                 |          |
| 19 | 4137 182 7600 | Upínací díl  | 1        |                                 |          |
| 20 | 9075 478 4159 | Válcový šroub IS-D5x24                                 | 2        |                                 |          |
| 21 | 9512 003 1830 | Jehličková klec 8x11x10                                | 1        |                                 |          |
| 22 | 4140 029 2300 | Těsnění válce  | 1        |                                 |          |
| 23 | 4137 029 2300 | Těsnění válce  | 1        |                                 |          |
| 24 | 9075 478 4159 | Válcový šroub IS-D5x24                                 | 4        |                                 |          |
| 25 | 4137 084 2200 | Ochranný díl   | 1        |                                 |          |
| 26 | 1110 400 7005 | Svíčka Bosch WSR 6 F                                   | 1        |                                 |          |

| #         | Číslo dílu    | Popis                              | Množství | Obsahuje jeden nebo více článků | Poznámky |
|-----------|---------------|------------------------------------|----------|---------------------------------|----------|
| <b>27</b> | 0000 400 7000 | Svíčka NGK BPMR7A                  | 1        |                                 |          |
| <b>28</b> | 0783 830 2000 | Trubka s těsnicí pastou HT červená | 1        |                                 |          |

# Odpalovací zařízení, tlumič

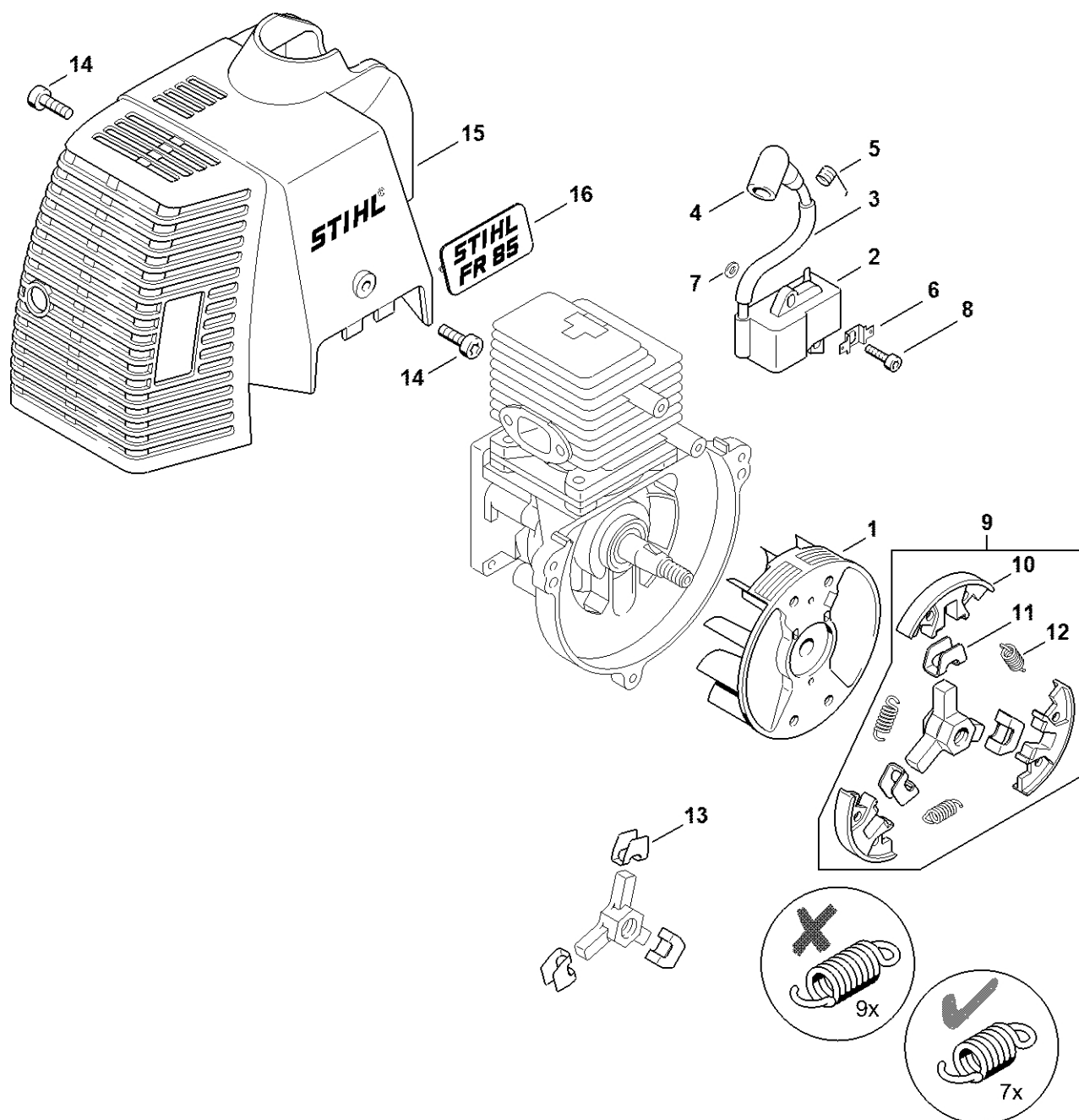


265ET023 SC

# Odpalovací zařízení, tlumič

| #  | Číslo dílu    | Popis                            | Množství | Obsahuje jeden nebo více článků | Poznámky |
|----|---------------|----------------------------------|----------|---------------------------------|----------|
| 1  | 4133 190 2002 | Trenér                           | 1        | 2, 3                            |          |
| 2  | 4133 195 7201 | Cliquet                          | 1        |                                 |          |
| 3  | 0000 998 0612 | Ohnutá pružina                   | 1        |                                 |          |
|    | 4137 190 4000 | Odpalovací zařízení              | 1        | 4 - 7, 10, 11                   |          |
| 4  | 4137 190 0400 | Kryt startéru                    | 1        |                                 |          |
| 5  | 4137 190 1100 | Kladka lana s vratnou pružinou   | 1        |                                 |          |
| 6  | 0000 190 3403 | Rukojeť ElastoStart Ø 2,7 mm     | 1        | 7, 10                           |          |
| 7  | 4137 195 8200 | Startovací kabel Ø 2,7x910 mm    | 1        |                                 |          |
|    | 0000 930 2281 | Spouštěcí lano Ø 2,7 mm x 30,8 m | 1        |                                 |          |
| 8  | 0000 190 3400 | Rukojeť ElastoStart Ø 3 mm       | 1        | 9, 10                           |          |
| 9  | 0000 195 8200 | Startovací kabel Ø 3x800 mm      | 1        |                                 |          |
|    | 0000 930 2208 | Spouštěcí lano Ø 3 mm x 30,5 m   | 1        |                                 |          |
|    | 0000 930 2211 | Spouštěcí lano Ø 3 mm x 60,8 m   | 1        |                                 |          |
| 10 | 0000 195 7000 | Krytka                           | 1        |                                 |          |
| 11 | 9104 003 0960 | Šroub Parker P5,5x12             | 1        |                                 |          |
| 12 |               | Hadice 80 mm                     | 1        |                                 |          |
|    | 4203 711 7201 | Hadice 960 mm                    | 1        |                                 |          |
| 13 | 4137 967 1518 | Registrovací značka FR 85 T      | 1        |                                 |          |
| 15 | 4137 149 0600 | Těsnění tlumiče výfuku           | 1        |                                 |          |
| 16 | 4137 140 0601 | Tlumič výfuku                    | 1        | 15                              |          |
| 17 | 9022 341 0980 | Válcový šroub IS-M5x16           | 6        |                                 |          |

# Zapalovací zařízení, spojka

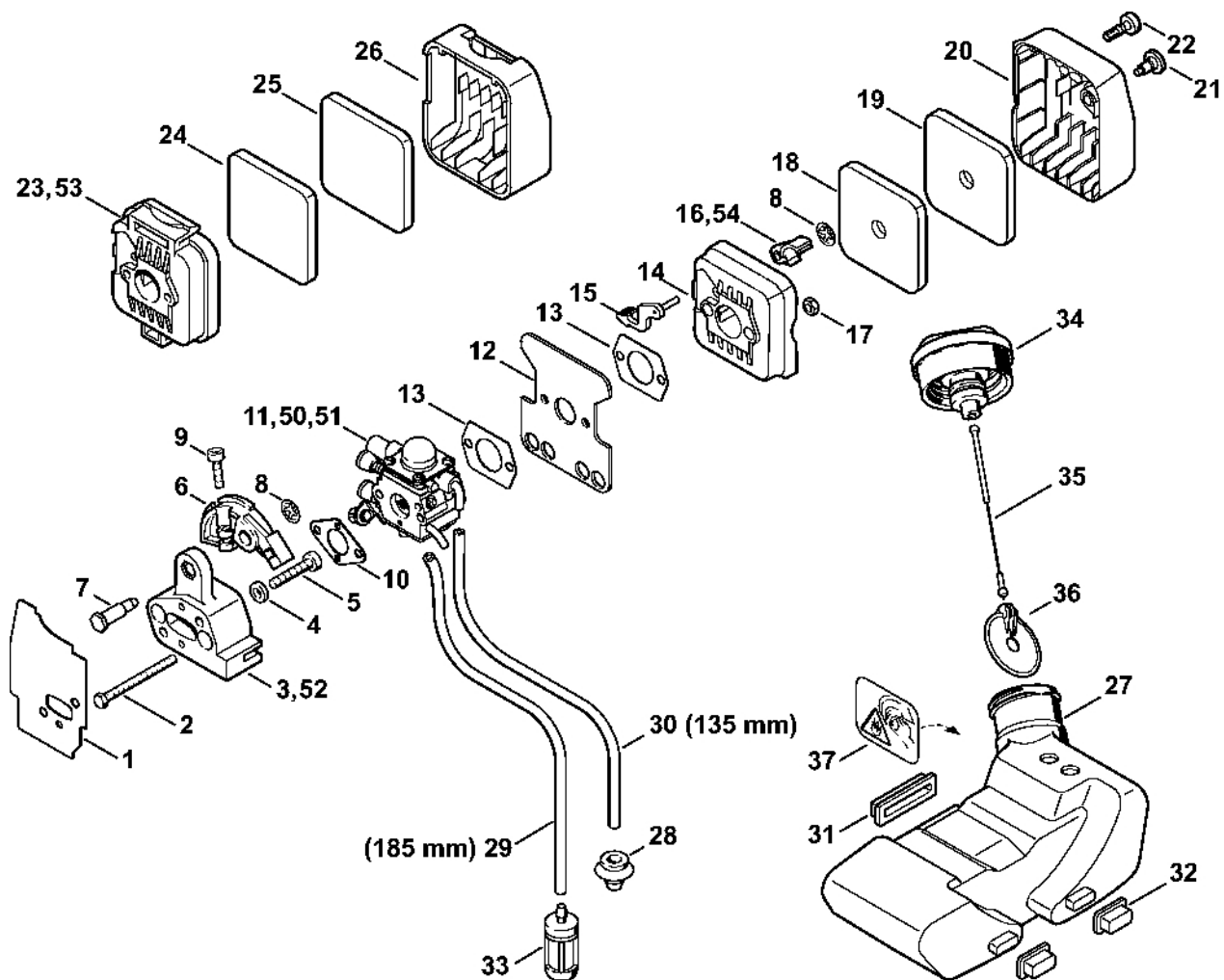


4137-GET-0059-A3

# Zapalovací zařízení, spojka

| #  | Číslo dílu    | Popis                       | Množství | Obsahuje jeden nebo více článků | Poznámky |
|----|---------------|-----------------------------|----------|---------------------------------|----------|
| 1  | 4137 400 1200 | Rotor                       | 1        |                                 |          |
| 2  | 4137 400 1350 | Zapalovací modul            | 1        | 3 - 5                           |          |
| 3  | 4137 442 0400 | Izolující plášť             | 1        |                                 |          |
| 4  | 1106 405 1000 | Kontakt zapalovacího kabelu | 1        |                                 |          |
| 5  | 0000 998 0606 | Ohnutá pružina              | 1        |                                 |          |
| 6  | 4137 405 1600 | Zásuvný konektor            | 1        |                                 |          |
| 7  | 4137 404 9300 | Podložka                    | 2        |                                 |          |
| 8  | 9022 371 0710 | Válcový šroub IS-M4x20      | 2        |                                 |          |
| 9  | 4137 160 2004 | Spojka                      | 1        | 10 - 12                         |          |
| 10 | 4137 162 0800 | Závaží                      | 3        |                                 |          |
| 11 | 1127 162 3000 | Upevňovací díl              | 3        |                                 |          |
| 12 | 0000 997 5515 | Napínací pružina            | 3        |                                 |          |
| 13 | 1121 162 3000 | Upevňovací díl              | 3        |                                 |          |
| 14 | 9022 341 0980 | Válcový šroub IS-M5x16      | 2        |                                 |          |
| 15 | 4137 080 1606 | Kryt                        | 1        |                                 |          |

# Vzduchový filtr, palivová nádrž



4137-GET-0037-A0

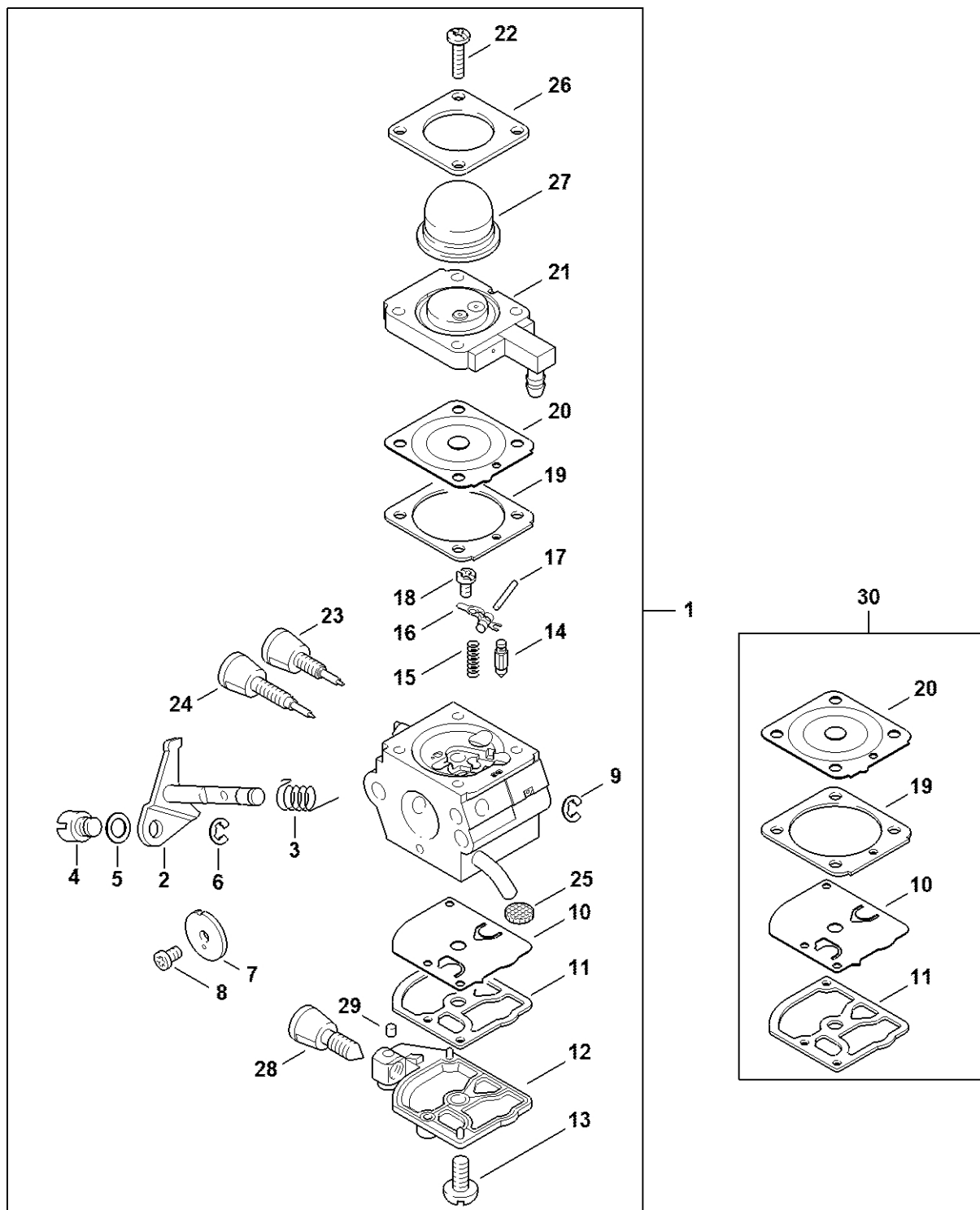
# Vzduchový filtr, palivová nádrž

| #  | Číslo dílu    | Popis                        | Množství | Obsahuje jeden nebo více článků | Poznámky |
|----|---------------|------------------------------|----------|---------------------------------|----------|
| 1  | 4137 129 0905 | Těsnění                      | 1        |                                 |          |
| 2  | 9007 319 1130 | Šestihranná šroub M5x62      | 2        |                                 |          |
| 3  | 4137 121 1601 | Prostřední příruba           | 1        |                                 |          |
| 4  | 9291 021 0121 | Podložka 5,3                 | 2        |                                 |          |
| 5  | 9022 371 1050 | Válcový šroub IS-M5x25       | 2        |                                 |          |
| 6  | 4137 182 7600 | Upínací díl                  | 1        |                                 |          |
| 7  | 4137 123 8900 | Šroub                        | 1        |                                 |          |
| 8  | 9417 003 7512 | Spojovací matice 4,0x9,6x1,8 | 2        |                                 |          |
| 9  | 9022 313 0680 | Válcový šroub IS M4x16       | 1        |                                 |          |
| 10 | 4137 129 0900 | Těsnění                      | 1        |                                 |          |
| 11 | 4137 120 0628 | Karburátor 4137/28           | 1        |                                 |          |
| 11 | 4137 120 0629 | Karburátor 4137/29           | 1        |                                 | BR       |
| 11 | 4137 120 0606 | Karburátor C1Q-S63A          | 1        |                                 |          |
| 11 | 4137 120 0609 | Karburátor C1Q-S78           | 1        |                                 | BR       |
| 11 | 4137 120 0607 | Karburátor C1Q-S60           | 1        |                                 | BR       |
| 11 | 4137 120 0604 | Karburátor C1Q-S56B          | 1        |                                 |          |
| 11 | 4137 120 0603 | Karburátor C1Q-S45           | 1        |                                 |          |
| 12 | 4227 122 1805 | Tepelně izolační plech       | 1        |                                 |          |
| 13 | 4114 149 1205 | Těsnění                      | 2        |                                 |          |
| 14 | 4137 140 2802 | Kryt filtru                  | 1        | 8, 15, 16                       |          |
| 15 | 4137 141 3700 | Páka                         | 1        |                                 |          |
| 16 | 4137 141 3801 | Startovací klapka            | 1        |                                 |          |
| 17 | 9210 261 0700 | Šestihranná matice M5        | 2        |                                 |          |
| 18 | 4137 124 2801 | Filtr                        | 1        |                                 |          |
| 19 | 4137 124 1501 | Předfiltr                    | 1        |                                 |          |
| 20 | 4137 140 1001 | Kryt filtru                  | 1        | 21                              |          |

# Vzduchový filtr, palivová nádrž

| #  | Číslo dílu    | Popis  | Množství | Obsahuje jeden nebo více článků | Poznámky |
|----|---------------|--|----------|---------------------------------|----------|
| 21 | 0000 951 1114 | Šroub M5x12  | 1        |                                 |          |
| 22 | 9022 319 0981 | Válcový šroub IS-M5x17                               | 1        |                                 |          |
| 23 | 4137 140 2801 | Filtrační skříň                                      | 1        | 8, 15, 16                       |          |
| 24 | 4137 124 2800 | Filtr  | 1        |                                 |          |
| 25 | 4137 124 1500 | Předfiltr  | 1        |                                 |          |
| 26 | 4137 141 0500 | Kryt filtru  | 1        |                                 |          |
| 27 | 4137 350 0410 | Palivová nádrž                                       | 1        | 28 - 30                         |          |
| 28 | 0000 989 0516 | Pouzdro  | 2        |                                 |          |
| 29 | 0000 930 2803 | Hadice 3,1 x 5,7 mm x 1 m, R3                        | 1        |                                 |          |
| 30 | 0000 930 2803 | Hadice 3,1 x 5,7 mm x 1 m, R3                        | 1        |                                 |          |
| 31 | 4137 352 8100 | Vložka   | 1        |                                 |          |
| 32 | 4137 352 8105 | Vložka   | 2        |                                 |          |
| 33 | 0000 350 3502 | Sací síto  | 1        |                                 |          |
| 34 | 4128 350 0505 | Zátka nádrže   | 1        | 35, 36                          |          |
| 35 | 0000 350 0900 | Lano   | 1        |                                 |          |
| 36 | 0000 353 0800 | Bezpečnostní prvek                                   | 1        |                                 |          |
| 37 | 0000 967 3693 | Výstražný piktogram Uzávěr nádrže                    | 1        |                                 | USA, CDN |
| 50 | 4137 120 0602 | Karburátor C1Q-S41D<br>Do sériového čísla: 142812153 | 1        |                                 |          |
| 51 | 4137 120 0600 | Karburátor C1Q-S28G<br>Do sériového čísla: 142812153 | 1        |                                 |          |
| 52 | 4137 121 1600 | Prostřední příruba<br>Do sériového čísla: 142812153  | 1        |                                 |          |
| 53 | 4137 140 2800 | Filtrační skříň<br>Do sériového čísla: 142812153     | 1        | 8, 15, 54                       |          |
| 54 | 4137 141 3800 | Spouštěcí klapka<br>Do sériového čísla: 142812153    | 1        |                                 |          |

# Karburátor 4137/36



4137-GET-0055-A0

# Karburátor 4137/36

| #  | Číslo dílu    | Popis                                  | Množství | Obsahuje jeden nebo více článků | Poznámky |
|----|---------------|--|----------|---------------------------------|----------|
| 1  | 4137 120 0636 | Karburátor 4137/36                     | 1        | 2 - 29                          |          |
| 2  | 4137 120 7102 | Osa škrticí klapky s pákou             | 1        |                                 |          |
| 3  | 4137 122 3000 | Pružina                                | 1        |                                 |          |
| 4  | 4128 121 8900 | Šroub                                  | 1        |                                 |          |
| 5  | 4137 121 8600 | Podložka                               | 1        |                                 |          |
| 6  | 1120 122 9000 | Pojistný kroužek                       | 1        |                                 |          |
| 7  | 4229 121 3303 | Křídlo                                 | 1        |                                 |          |
| 8  | 1125 122 7403 | Šrouby s kulatou hlavou                | 1        |                                 |          |
| 9  | 1125 122 9001 | Pojistný kroužek                       | 1        |                                 |          |
| 10 | 1129 121 4800 | Membrána čerpadla                      | 1        |                                 |          |
| 11 | 1123 129 0905 | Těsnění čerpadla                       | 1        |                                 |          |
| 12 | 4134 121 0802 | Kryt                                   | 1        |                                 |          |
| 13 | 1120 122 7800 | Šroub s polokruhovou hlavou            | 1        |                                 |          |
| 14 | Z000 018 Z000 | Vstupní trn                            | 1        |                                 |          |
| 15 | 4128 122 3000 | Pružina                                | 1        |                                 |          |
| 16 | 4229 121 5000 | Páka pro nastavení přívodu             | 1        |                                 |          |
| 17 | 1120 121 9200 | Osa                                    | 1        |                                 |          |
| 18 | 0000 122 7101 | Šroub                                  | 1        |                                 |          |
| 19 | 4241 129 0901 | Nastavovací těsnění                    | 1        |                                 |          |
| 20 | 4241 121 4702 | Regulační membrána                     | 1        |                                 |          |
| 21 | 4137 120 2201 | Příruba                                | 1        |                                 |          |
| 22 | 4226 122 7100 | Šroub                                  | 4        |                                 |          |
| 23 | Z010 030 A013 | Šroub H pro vysoké otáčky              | 1        |                                 |          |
| 24 | 4229 122 6800 | Šroub L pro bohatou směs při volnoběhu | 1        |                                 |          |
| 25 | 1123 121 7800 | Síto                                   | 1        |                                 |          |
| 26 | 4140 121 0800 | Víko                                   | 1        |                                 |          |

# Karburátor 4137/36

| #         | Číslo dílu    | Popis                                   | Množství | Obsahuje jeden nebo více článků | Poznámky |
|-----------|---------------|---|----------|---------------------------------|----------|
| <b>27</b> | 4226 121 2700 | Krytka                                  | 1        |                                 |          |
| <b>28</b> | 4140 122 6200 | Šroub pro nastavení volnoběžných otáček | 1        |                                 |          |
| <b>29</b> | 1125 122 4200 | Upevňovací díl                          | 1        |                                 |          |
| <b>30</b> | 4229 007 1060 | Sada dílů karburátoru                   | 1        | 10, 11, 19, 20                  |          |



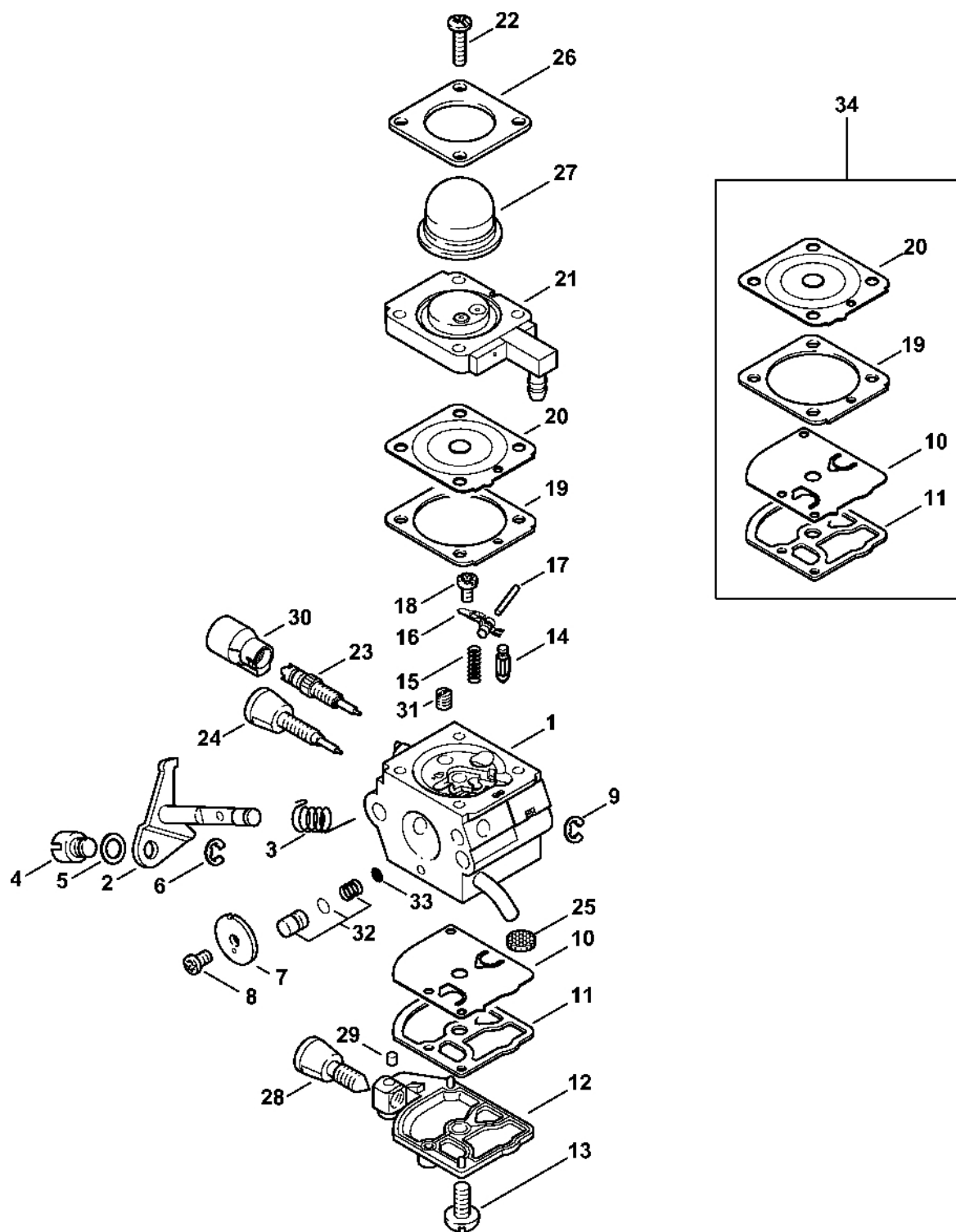
# Karburátor 4137/28

| #  | Číslo dílu    | Popis                              | Množství | Obsahuje jeden nebo více produktů | Poznámky |
|----|---------------|------------------------------------|----------|-----------------------------------|----------|
| 1  | 4137 120 0628 | Karburátor 4137/28                 | 1        | 2 - 30                            |          |
| 2  | 4137 120 7102 | Osa škrticí klapky s pákou         | 1        |                                   |          |
| 3  | 4137 122 3000 | Pružina                            | 1        |                                   |          |
| 4  | 4128 121 8900 | Šroub                              | 1        |                                   |          |
| 5  | 4137 121 8600 | Podložka                           | 1        |                                   |          |
| 6  | 1120 122 9000 | Pojistný kroužek                   | 1        |                                   |          |
| 7  | 4229 121 3303 | Křídlo                             | 1        |                                   |          |
| 8  | 1125 122 7403 | Šrouby s kulatou hlavou            | 1        |                                   |          |
| 9  | 1125 122 9001 | Pojistný kroužek                   | 1        |                                   |          |
| 10 | 1129 121 4800 | Membrána čerpadla                  | 1        |                                   |          |
| 11 | 1123 129 0905 | Těsnění čerpadla                   | 1        |                                   |          |
| 12 | 4134 121 0802 | Kryt                               | 1        |                                   |          |
| 13 | 1120 122 7800 | Šrouby s polokruhovou hlavou       | 1        |                                   |          |
| 14 | Z000 018 Z000 | Vstupní trn                        | 1        |                                   |          |
| 15 | 4128 122 3000 | Pružina                            | 1        |                                   |          |
| 16 | 4229 121 5000 | Páka pro nastavení přívodu         | 1        |                                   |          |
| 17 | 1120 121 9200 | Osa                                | 1        |                                   |          |
| 18 | 0000 122 7101 | Šroub                              | 1        |                                   |          |
| 19 | 4241 129 0901 | Nastavovací těsnění                | 1        |                                   |          |
| 20 | 4241 121 4702 | Regulační membrána                 | 1        |                                   |          |
| 21 | 4137 120 2201 | Příruba                            | 1        |                                   |          |
| 22 | 4226 122 7100 | Šroub                              | 4        |                                   |          |
| 23 | 4229 122 6701 | Šroub H pro vysoké otáčky          | 1        |                                   |          |
| 24 | 4229 122 6800 | Šroub L pro bohatost při volnoběhu | 1        |                                   |          |
| 25 | 1120 121 7800 | Síto                               | 1        |                                   |          |
| 26 | 4140 121 0800 | Víko                               | 1        |                                   |          |

# Karburátor 4137/28

| #         | Číslo dílu    | Popis                                   | Množství | Obsahuje jeden nebo více článků | Poznámky |
|-----------|---------------|---|----------|---------------------------------|----------|
| <b>27</b> | 4226 121 2700 | Krytka                                  | 1        |                                 |          |
| <b>28</b> | 4140 122 6200 | Šroub pro nastavení volnoběžných otáček | 1        |                                 |          |
| <b>29</b> | 1125 122 4200 | Upínací díl                             | 1        |                                 |          |
| <b>30</b> | 4229 121 2701 | Krytka                                  | 1        |                                 |          |
| <b>31</b> | 4229 007 1060 | Sada dílů karburátoru                   | 1        | 10, 11, 19, 20                  |          |

# Karburátor 4137/22



# Karburátor 4137/22

| #  | Číslo dílu    | Popis                                  | Množství | Obsahuje jeden nebo více článků | Poznámky |
|----|---------------|--|----------|---------------------------------|----------|
| 1  | 4137 120 0622 | Karburátor 4137/22                     | 1        | 2 - 33                          |          |
| 2  | 4137 120 7100 | Osa škrticí klapky s pákou             | 1        |                                 |          |
| 3  | 1123 122 3000 | Pružina                                | 1        |                                 |          |
| 4  | 4128 121 8900 | Šroub                                  | 1        |                                 |          |
| 5  | 4137 121 8600 | Podložka                               | 1        |                                 |          |
| 6  | 1120 122 9000 | Pojistný kroužek                       | 1        |                                 |          |
| 7  | 4229 121 3303 | Křídlo                                 | 1        |                                 |          |
| 8  | 1125 122 7403 | Šrouby s kulatou hlavou                | 1        |                                 |          |
| 9  | 1125 122 9001 | Pojistný kroužek                       | 1        |                                 |          |
| 10 | 1129 121 4800 | Membrána čerpadla                      | 1        |                                 |          |
| 11 | 1123 129 0905 | Těsnění čerpadla                       | 1        |                                 |          |
| 12 | 4134 121 0802 | Kryt                                   | 1        |                                 |          |
| 13 | 1120 122 7800 | Šroub s polokruhovou hlavou            | 1        |                                 |          |
| 14 | 4116 121 5100 | Vstupní tryska                         | 1        |                                 |          |
| 15 | 1120 122 3004 | Pružina                                | 1        |                                 |          |
| 16 | 1125 121 5000 | Páka pro nastavení přívodu             | 1        |                                 |          |
| 17 | 1120 121 9200 | Osa                                    | 1        |                                 |          |
| 18 | 1120 122 6600 | Šrouby s přírubou                      | 1        |                                 |          |
| 19 | 4229 129 0901 | Nastavovací těsnění                    | 1        |                                 |          |
| 20 | 4229 121 4700 | Regulační membrána                     | 1        |                                 |          |
| 21 | 4314 120 2200 | Příruba                                | 1        |                                 |          |
| 22 | 4226 122 7100 | Šroub                                  | 4        |                                 |          |
| 23 | 4229 122 6701 | Šroub H pro vysoké otáčky              | 1        |                                 |          |
| 24 | 4229 122 6800 | Šroub L pro bohatou směs při volnoběhu | 1        |                                 |          |
| 25 | 1123 121 7800 | Síto                                   | 1        |                                 |          |
| 26 | 4140 121 0800 | Víko                                   | 1        |                                 |          |

# Karburátor 4137/22

| #         | Číslo dílu    | Popis                                   | Množství | Obsahuje jeden nebo více článků | Poznámky |
|-----------|---------------|---|----------|---------------------------------|----------|
| <b>27</b> | 4226 121 2700 | Krytka                                  | 1        |                                 |          |
| <b>28</b> | 4140 122 6200 | Šroub pro nastavení volnoběžných otáček | 1        |                                 |          |
| <b>29</b> | 1125 122 4200 | Upínací díl                             | 1        |                                 |          |
| <b>30</b> | 4229 121 2701 | Krytka                                  | 1        |                                 |          |
| <b>31</b> | 4229 121 5602 | Pevná tryska 0,35                       | 1        |                                 |          |
| <b>32</b> | 4314 007 1053 | Sada pístů čerpadla                     | 1        | 33                              |          |
| <b>33</b> | 1120 121 7801 | Síto                                    | 1        |                                 |          |
| <b>34</b> | 4229 007 1060 | Sada dílů karburátoru                   | 1        | 10, 11, 19, 20                  |          |



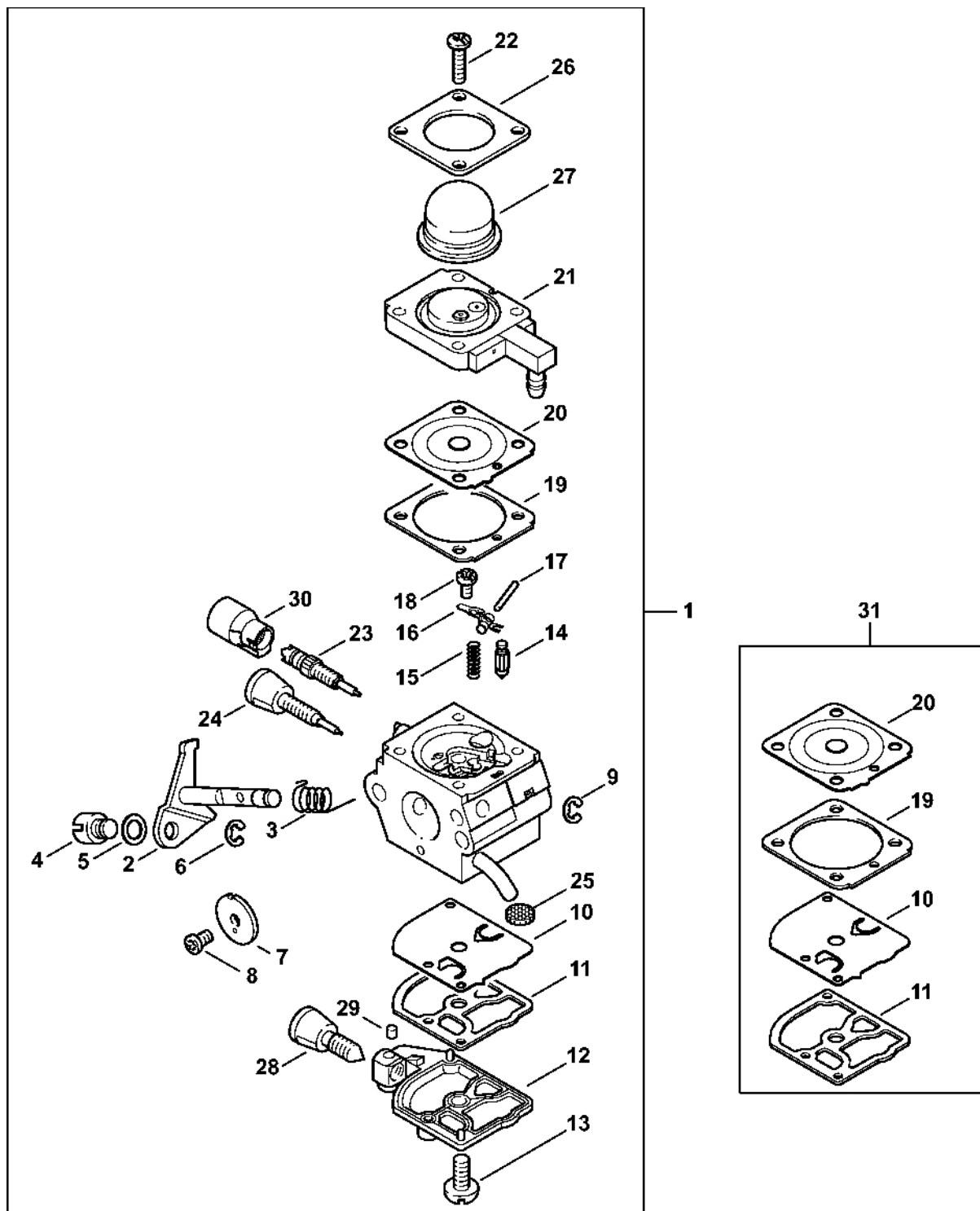
# Karburátor 4137/37 BR

| #  | Číslo dílu    | Popis                                  | Množství | Obsahuje jeden nebo více článků | Poznámky |
|----|---------------|--|----------|---------------------------------|----------|
| 1  | 4137 120 0637 | Karburátor 4137/37                     | 1        | 2 - 29                          |          |
| 2  | 4137 120 7102 | Osa škrticí klapky s pákou             | 1        |                                 |          |
| 3  | 4137 122 3000 | Pružina                                | 1        |                                 |          |
| 4  | 4128 121 8900 | Šroub                                  | 1        |                                 |          |
| 5  | 4137 121 8600 | Podložka                               | 1        |                                 |          |
| 6  | 1120 122 9000 | Pojistný kroužek                       | 1        |                                 |          |
| 7  | 4180 121 3300 | Papillon                               | 1        |                                 |          |
| 8  | 1125 122 7403 | Šrouby s kulatou hlavou                | 1        |                                 |          |
| 9  | 1125 122 9001 | Pojistný kroužek                       | 1        |                                 |          |
| 10 | 1129 121 4800 | Membrána čerpadla                      | 1        |                                 |          |
| 11 | 1123 129 0905 | Těsnění čerpadla                       | 1        |                                 |          |
| 12 | 4134 121 0802 | Kryt                                   | 1        |                                 |          |
| 13 | 1120 122 7800 | Šroub s polokruhovou hlavou            | 1        |                                 |          |
| 14 | Z000 018 Z000 | Vstupní trn                            | 1        |                                 |          |
| 15 | 4128 122 3000 | Pružina                                | 1        |                                 |          |
| 16 | 4229 121 5000 | Páka pro nastavení přívodu             | 1        |                                 |          |
| 17 | 1120 121 9200 | Osa                                    | 1        |                                 |          |
| 18 | 0000 122 7101 | Šroub                                  | 1        |                                 |          |
| 19 | 4241 129 0901 | Nastavovací těsnění                    | 1        |                                 |          |
| 20 | 4241 121 4702 | Nastavovací membrána                   | 1        |                                 |          |
| 21 | 4137 120 2201 | Příruba                                | 1        |                                 |          |
| 22 | 4226 122 7100 | Šroub                                  | 4        |                                 |          |
| 23 | 4229 120 6701 | Šroub H pro vysoké otáčky              | 1        |                                 |          |
| 24 | 4228 122 6802 | Šroub L pro bohatou směs při volnoběhu | 1        |                                 |          |
| 25 | 1123 121 7800 | Síto                                   | 1        |                                 |          |
| 26 | 4140 121 0800 | Víko                                   | 1        |                                 |          |

# Karburátor 4137/37 BR

| #         | Číslo dílu    | Popis                                   | Množství | Obsahuje jeden nebo více článků | Poznámky |
|-----------|---------------|---|----------|---------------------------------|----------|
| <b>27</b> | 4226 121 2700 | Krytka                                  | 1        |                                 |          |
| <b>28</b> | 4140 122 6200 | Šroub pro nastavení volnoběžných otáček | 1        |                                 |          |
| <b>29</b> | 1125 122 4200 | Upínací díl                             | 1        |                                 |          |
| <b>30</b> | 4229 007 1700 | Sada dílů karburátoru                   | 1        | 10, 11, 19, 20                  |          |

# Karburátor 4137/29 BR



4137-GET-0045-A0

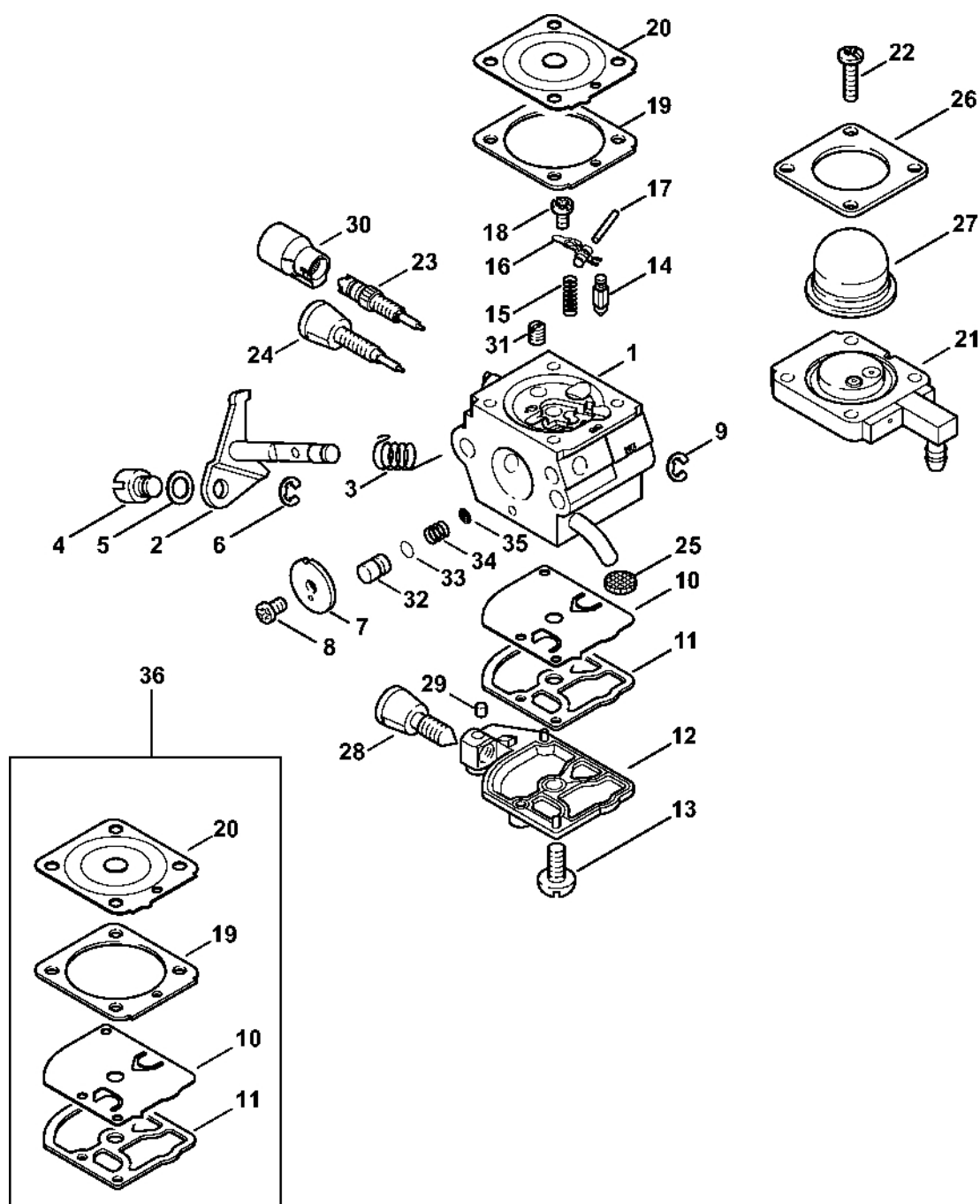
# Karburátor 4137/29 BR

| #  | Číslo dílu    | Popis                                  | Množství | Obsahuje jeden nebo více článků | Poznámky |
|----|---------------|--|----------|---------------------------------|----------|
| 1  | 4137 120 0629 | Karburátor 4137/29                     | 1        | 2 - 30                          |          |
| 2  | 4137 120 7102 | Osa škrticí klapky s pákou             | 1        |                                 |          |
| 3  | 4137 122 3000 | Pružina                                | 1        |                                 |          |
| 4  | 4128 121 8900 | Šroub                                  | 1        |                                 |          |
| 5  | 4137 121 8600 | Podložka                               | 1        |                                 |          |
| 6  | 1120 122 9000 | Pojistný kroužek                       | 1        |                                 |          |
| 7  | 4180 121 3300 | Křídlo                                 | 1        |                                 |          |
| 8  | 1125 122 7403 | Šrouby s kulatou hlavou                | 1        |                                 |          |
| 9  | 1125 122 9001 | Pojistný kroužek                       | 1        |                                 |          |
| 10 | 1129 121 4800 | Membrána čerpadla                      | 1        |                                 |          |
| 11 | 1123 129 0905 | Těsnění čerpadla                       | 1        |                                 |          |
| 12 | 4134 121 0802 | Kryt                                   | 1        |                                 |          |
| 13 | 1120 122 7800 | Šroub s polokruhovou hlavou            | 1        |                                 |          |
| 14 | Z000 018 Z000 | Vstupní trn                            | 1        |                                 |          |
| 15 | 4128 122 3000 | Pružina                                | 1        |                                 |          |
| 16 | 4229 121 5000 | Páka pro nastavení přívodu             | 1        |                                 |          |
| 17 | 1120 121 9200 | Osa                                    | 1        |                                 |          |
| 18 | 0000 122 7101 | Šroub                                  | 1        |                                 |          |
| 19 | 4241 129 0901 | Nastavovací těsnění                    | 1        |                                 |          |
| 20 | 4241 121 4702 | Regulační membrána                     | 1        |                                 |          |
| 21 | 4137 120 2201 | Bride                                  | 1        |                                 |          |
| 22 | 4226 122 7100 | Šroub                                  | 4        |                                 |          |
| 23 | 4244 122 6700 | Šroub H pro vysoké otáčky              | 1        |                                 |          |
| 24 | 4228 122 6802 | Šroub L pro bohatou směs při volnoběhu | 1        |                                 |          |
| 25 | 1120 121 7800 | Síto                                   | 1        |                                 |          |
| 26 | 4140 121 0800 | Víko                                   | 1        |                                 |          |

# Karburátor 4137/29 BR

| #         | Číslo dílu    | Popis                                   | Množství | Obsahuje jeden nebo více článků | Poznámky |
|-----------|---------------|---|----------|---------------------------------|----------|
| <b>27</b> | 4226 121 2700 | Krytka                                  | 1        |                                 |          |
| <b>28</b> | 4140 122 6200 | Šroub pro nastavení volnoběžných otáček | 1        |                                 |          |
| <b>29</b> | 1125 122 4200 | Upínací díl                             | 1        |                                 |          |
| <b>30</b> | 4229 121 2701 | Krytka                                  | 1        |                                 |          |
| <b>31</b> | 4229 007 1700 | Sada dílů karburátoru                   | 1        | 10, 11, 19, 20                  |          |

# Karburátor 4137/23 BR



4137-GET-0028-A1

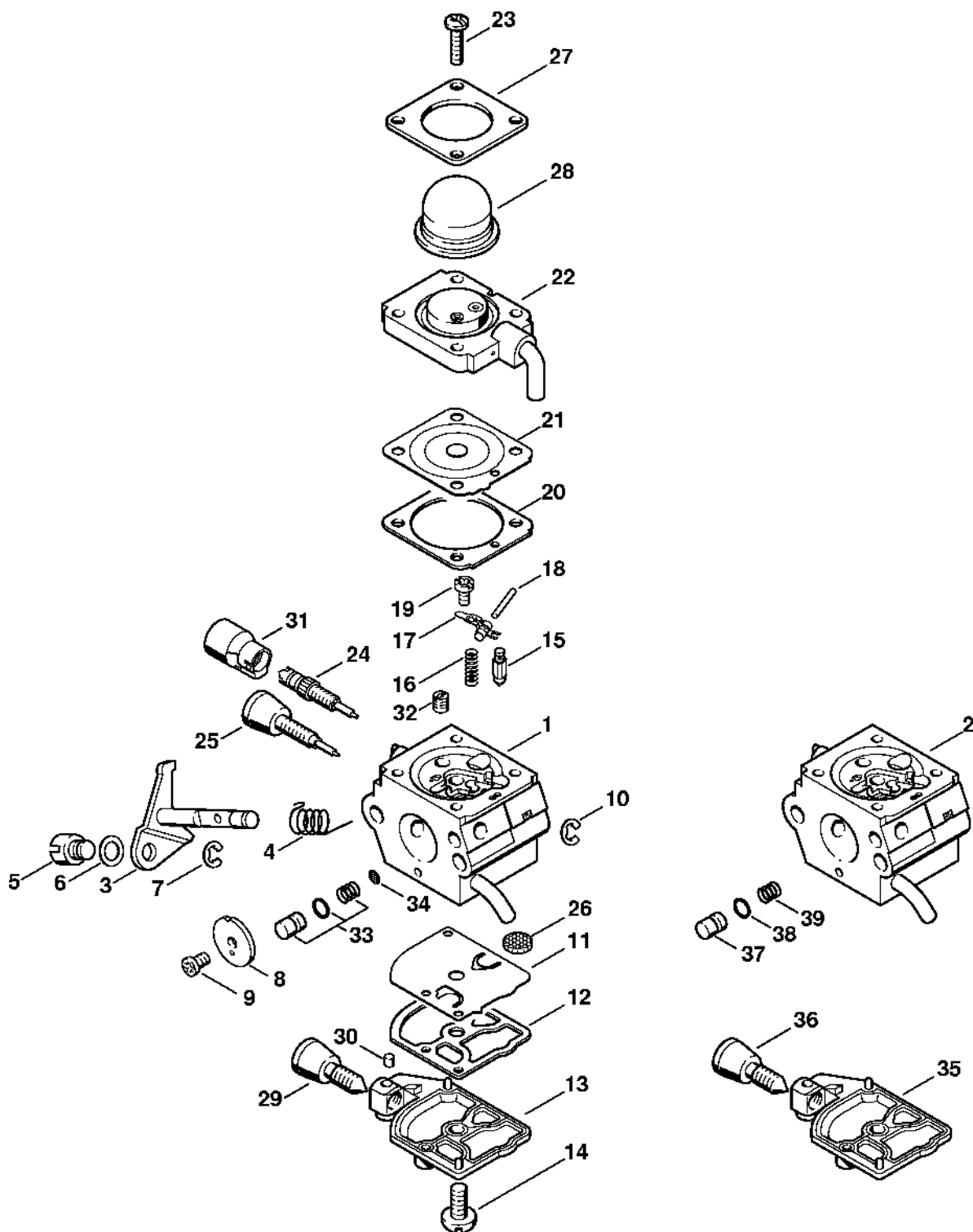
# Karburátor 4137/23 BR

| #  | Číslo dílu    | Popis                                  | Množství | Obsahuje jeden nebo více článků | Poznámky |
|----|---------------|--|----------|---------------------------------|----------|
| 1  | 4137 120 0623 | Karburátor 4137/23                     | 1        | 2 - 35                          |          |
| 2  | 4137 120 7100 | Osa škrticí klapky s pákou             | 1        |                                 |          |
| 3  | 1123 122 3000 | Pružina                                | 1        |                                 |          |
| 4  | 4128 121 8900 | Šroub                                  | 1        |                                 |          |
| 5  | 4137 121 8600 | Podložka                               | 1        |                                 |          |
| 6  | 1120 122 9000 | Pojistný kroužek                       | 1        |                                 |          |
| 7  | 4229 121 3303 | Křídlo                                 | 1        |                                 |          |
| 8  | 1125 122 7403 | Šrouby s kulatou hlavou                | 1        |                                 |          |
| 9  | 1125 122 9001 | Pojistný kroužek                       | 1        |                                 |          |
| 10 | 1129 121 4800 | Membrána čerpadla                      | 1        |                                 |          |
| 11 | 1123 129 0905 | Těsnění čerpadla                       | 1        |                                 |          |
| 12 | 4134 121 0802 | Kryt                                   | 1        |                                 |          |
| 13 | 1120 122 7800 | Šroub s polokruhovou hlavou            | 1        |                                 |          |
| 14 | Z000 018 Z000 | Vstupní trn                            | 1        |                                 |          |
| 15 | 1120 122 3004 | Pružina                                | 1        |                                 |          |
| 16 | 1125 121 5000 | Páka pro nastavení přívodu             | 1        |                                 |          |
| 17 | 1120 121 9200 | Osa                                    | 1        |                                 |          |
| 18 | 1120 122 6600 | Šrouby s přírubou                      | 1        |                                 |          |
| 19 | 4229 129 0901 | Nastavovací podložka                   | 1        |                                 |          |
| 20 | 4229 121 4700 | Nastavovací membrána                   | 1        |                                 |          |
| 21 | 4314 120 2200 | Příruba                                | 1        |                                 |          |
| 22 | 4226 122 7100 | Šroub                                  | 4        |                                 |          |
| 23 | 4229 122 6701 | Šroub H pro vysoké otáčky              | 1        |                                 |          |
| 24 | 4229 122 6800 | Šroub L pro bohatou směs při volnoběhu | 1        |                                 |          |
| 25 | 1123 121 7800 | Síto                                   | 1        |                                 |          |
| 26 | 4140 121 0800 | Víko                                   | 1        |                                 |          |

# Karburátor 4137/23 BR

| #         | Číslo dílu    | Popis                                   | Množství | Obsahuje jeden nebo více článků | Poznámky |
|-----------|---------------|---|----------|---------------------------------|----------|
| <b>27</b> | 4226 121 2700 | Krytka                                  | 1        |                                 |          |
| <b>28</b> | 4140 122 6200 | Šroub pro nastavení volnoběžných otáček | 1        |                                 |          |
| <b>29</b> | 1125 122 4200 | Upínací díl                             | 1        |                                 |          |
| <b>30</b> | 4229 121 2701 | Krytka                                  | 1        |                                 |          |
| <b>31</b> | 1123 121 5602 | Pevná tryska 0,46                       | 1        |                                 |          |
| <b>32</b> | 4229 121 5802 | Píst čerpadla                           | 1        |                                 |          |
| <b>33</b> | 4314 122 3600 | Těsnicí kroužek                         | 1        |                                 |          |
| <b>34</b> | 4180 122 3002 | Pružina                                 | 1        |                                 |          |
| <b>35</b> | 1120 121 7801 | Síto                                    | 1        |                                 |          |
| <b>36</b> | 4229 007 1060 | Sada dílů karburátoru                   | 1        | 10, 11, 19, 20                  |          |

# Karburátor C1Q-S157, C1Q-S69 (41.2017) (45.2009)



382E1091 SC

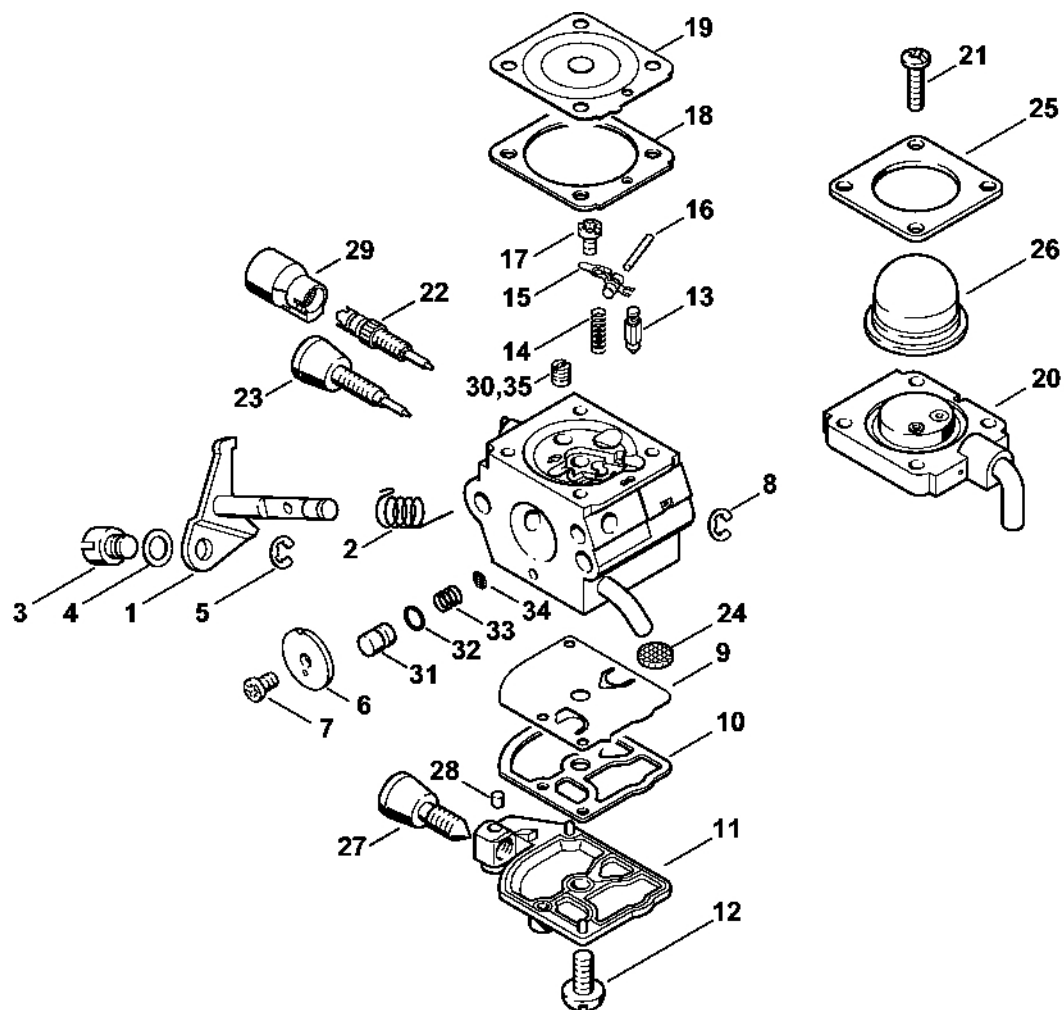
# Karburátor C1Q-S157, C1Q-S69 (41.2017) (45.2009)

| #  | Číslo dílu    | Popis                                  | Množství | Obsahuje jeden nebo více článků   | Poznámky |
|----|---------------|--|----------|-----------------------------------|----------|
| 1  | 4137 120 0614 | Karburátor C1Q-S157C                   | 1        | 3 - 34                            |          |
| 2  | 4137 120 0608 | Karburátor C1Q-S69A                    | 1        | 3 - 12, 14 - 28, 30 - 32, 34 - 39 |          |
| 3  | 4137 120 7100 | Osa škrticí klapky s pákou             | 1        |                                   |          |
| 4  | 1123 122 3000 | Ressort                                | 1        |                                   |          |
| 5  | 4128 121 8900 | Šroub                                  | 1        |                                   |          |
| 6  | 4137 121 8600 | Podložka                               | 1        |                                   |          |
| 7  | 1120 122 9000 | Pojistný kroužek                       | 1        |                                   |          |
| 8  | 4229 121 3303 | Křídlo                                 | 1        |                                   |          |
| 9  | 1125 122 7403 | Šrouby s kulatou hlavou                | 1        |                                   |          |
| 10 | 1125 122 9001 | Pojistný kroužek                       | 1        |                                   |          |
| 11 | 1129 121 4800 | Membrána čerpadla                      | 1        |                                   |          |
| 12 | 1123 129 0905 | Těsnění čerpadla                       | 1        |                                   |          |
| 13 | 4134 121 0802 | Kryt                                   | 1        |                                   |          |
| 14 | 1120 122 7800 | Šroub s polokruhovou hlavou            | 1        |                                   |          |
| 15 | Z000 018 Z000 | Vstupní tm                             | 1        |                                   |          |
| 16 | 1120 122 3004 | Pružina                                | 1        |                                   |          |
| 17 | 1125 121 5000 | Páka pro nastavení přívodu             | 1        |                                   |          |
| 18 | 1120 121 9200 | Osa                                    | 1        |                                   |          |
| 19 | 1120 122 6600 | Šrouby s přírubou                      | 1        |                                   |          |
| 20 | 4229 129 0901 | Nastavovací podložka                   | 1        |                                   |          |
| 21 | 4229 121 4700 | Nastavovací membrána                   | 1        |                                   |          |
| 22 | 4228 120 2200 | Příruba                                | 1        |                                   |          |
| 23 | 4226 122 7100 | Šroub                                  | 4        |                                   |          |
| 24 | 4229 122 6701 | Šroub H pro vysoké otáčky              | 1        |                                   |          |
| 25 | 4229 122 6800 | Šroub L pro bohatou směs při volnoběhu | 1        |                                   |          |
| 26 | 1123 121 7800 | Síto                                   | 1        |                                   |          |

# Karburátor C1Q-S157, C1Q-S69 (41.2017) (45.2009)

| #         | Číslo dílu    | Popis                                   | Množství | Obsahuje jeden nebo více článků | Poznámky |
|-----------|---------------|---|----------|---------------------------------|----------|
| <b>27</b> | 4140 121 0800 | Víko                                    | 1        |                                 |          |
| <b>28</b> | 4226 121 2700 | Krytka                                  | 1        |                                 |          |
| <b>29</b> | 4140 122 6200 | Šroub pro nastavení volnoběžných otáček | 1        |                                 |          |
| <b>30</b> | 1125 122 4200 | Upínací díl                             | 1        |                                 |          |
| <b>31</b> | 4229 121 2701 | Krytka                                  | 1        |                                 |          |
| <b>32</b> | 4229 121 5602 | Pevná tryska 0,35                       | 1        |                                 |          |
| <b>33</b> | 4314 007 1053 | Sada pístů čerpadla                     | 1        | 34                              |          |
| <b>34</b> | 1120 121 7801 | Síto                                    | 1        |                                 |          |
| <b>35</b> | 1123 121 0800 | Víko                                    | 1        |                                 |          |
| <b>36</b> | 4180 122 6200 | Šroub pro nastavení volnoběžných otáček | 1        |                                 |          |
| <b>37</b> | 4229 121 5800 | Píst čerpadla                           | 1        |                                 |          |
| <b>38</b> | 4140 122 3600 | Těsnicí kroužek                         | 1        |                                 |          |
| <b>39</b> | 4229 122 3001 | Pružina                                 | 1        |                                 |          |
|           | 4140 007 1060 | Sada dílů karburátoru                   | 1        | 11, 12, 20 - 22                 |          |

# Karburátor C1Q-S80 BR (41.2017)



392ET0086 GM

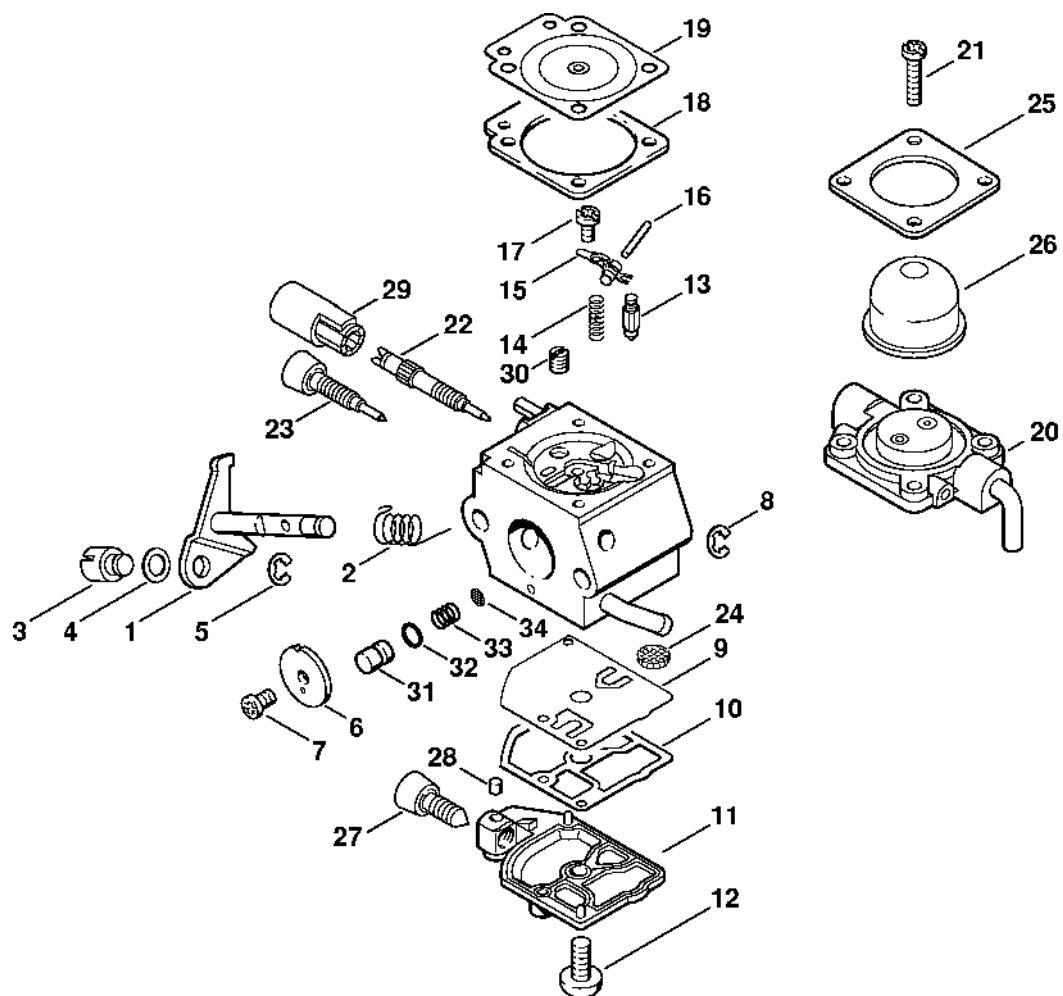
# Karburátor C1Q-S80 BR (41.2017)

| #         | Číslo dílu    | Popis                                  | Množství | Obsahuje jeden nebo více článků | Poznámky |
|-----------|---------------|--|----------|---------------------------------|----------|
|           | 4137 120 0611 | Karburátor C1Q-S80F                    | 1        | 1 - 34                          |          |
| <b>1</b>  | 4137 120 7100 | Osa škrticí klapky s pákou             | 1        |                                 |          |
| <b>2</b>  | 1123 122 3000 | Pružina                                | 1        |                                 |          |
| <b>3</b>  | 4128 121 8900 | Šroub                                  | 1        |                                 |          |
| <b>4</b>  | 4137 121 8600 | Podložka                               | 1        |                                 |          |
| <b>5</b>  | 1120 122 9000 | Pojistný kroužek                       | 1        |                                 |          |
| <b>6</b>  | 4229 121 3303 | Křídlo                                 | 1        |                                 |          |
| <b>7</b>  | 1125 122 7403 | Šrouby s kulatou hlavou                | 1        |                                 |          |
| <b>8</b>  | 1125 122 9001 | Pojistný kroužek                       | 1        |                                 |          |
| <b>9</b>  | 1129 121 4800 | Membrána čerpadla                      | 1        |                                 |          |
| <b>10</b> | 1123 129 0905 | Těsnění čerpadla                       | 1        |                                 |          |
| <b>11</b> | 1123 121 0800 | Kryt                                   | 1        |                                 |          |
| <b>12</b> | 1120 122 7800 | Šroub s polokruhovou hlavou            | 1        |                                 |          |
| <b>13</b> | Z000 018 Z000 | Vstupní trn                            | 1        |                                 |          |
| <b>14</b> | 1120 122 3004 | Pružina                                | 1        |                                 |          |
| <b>15</b> | 1125 121 5000 | Páka pro nastavení přívodu             | 1        |                                 |          |
| <b>16</b> | 1120 121 9200 | Osa                                    | 1        |                                 |          |
| <b>17</b> | 1120 122 6600 | Šrouby s přírubou                      | 1        |                                 |          |
| <b>18</b> | 4229 129 0901 | Nastavovací těsnění                    | 1        |                                 |          |
| <b>19</b> | 4229 121 4700 | Nastavovací membrána                   | 1        |                                 |          |
| <b>20</b> | 4228 120 2200 | Příruba                                | 1        |                                 |          |
| <b>21</b> | 4226 122 7100 | Šroub                                  | 4        |                                 |          |
| <b>22</b> | 4229 122 6701 | Šroub H pro vysoké otáčky              | 1        |                                 |          |
| <b>23</b> | 4229 122 6800 | Šroub L pro bohatou směs při volnoběhu | 1        |                                 |          |
| <b>24</b> | 1123 121 7800 | Síto                                   | 1        |                                 |          |
| <b>25</b> | 4140 121 0800 | Víko                                   | 1        |                                 |          |

# Karburátor C1Q-S80 BR (41.2017)

| #  | Číslo dílu    | Popis                                   | Množství | Obsahuje jeden nebo více článků | Poznámky                     |
|----|---------------|---|----------|---------------------------------|------------------------------|
| 26 | 4226 121 2700 | Krytka                                  | 1        |                                 |                              |
| 27 | 4180 122 6200 | Šroub pro nastavení volnoběžných otáček | 1        |                                 |                              |
| 28 | 1125 122 4200 | Upínací díl                             | 1        |                                 |                              |
| 29 | 4229 121 2701 | Krytka                                  | 1        |                                 |                              |
| 30 | 1123 121 5602 | Pevná tryska 0,46                       | 1        |                                 |                              |
| 31 | 4229 121 5800 | Píst čerpadla                           | 1        |                                 |                              |
| 32 | 4140 122 3600 | Těsnicí kroužek                         | 1        |                                 |                              |
| 33 | 4229 122 3001 | Pružina                                 | 1        |                                 |                              |
| 34 | 1120 121 7801 | Síto                                    | 1        |                                 |                              |
| 35 | 1130 121 5601 | Pevná tryska 0,44                       | 1        |                                 | Tryska pro nadmořsko u výšku |
|    | 4140 007 1060 | Sada dílů karburátoru                   | 1        | 9, 10, 18 - 20                  |                              |

# Karburátor C1Q-S63 (15.2003)



392ET046 GM

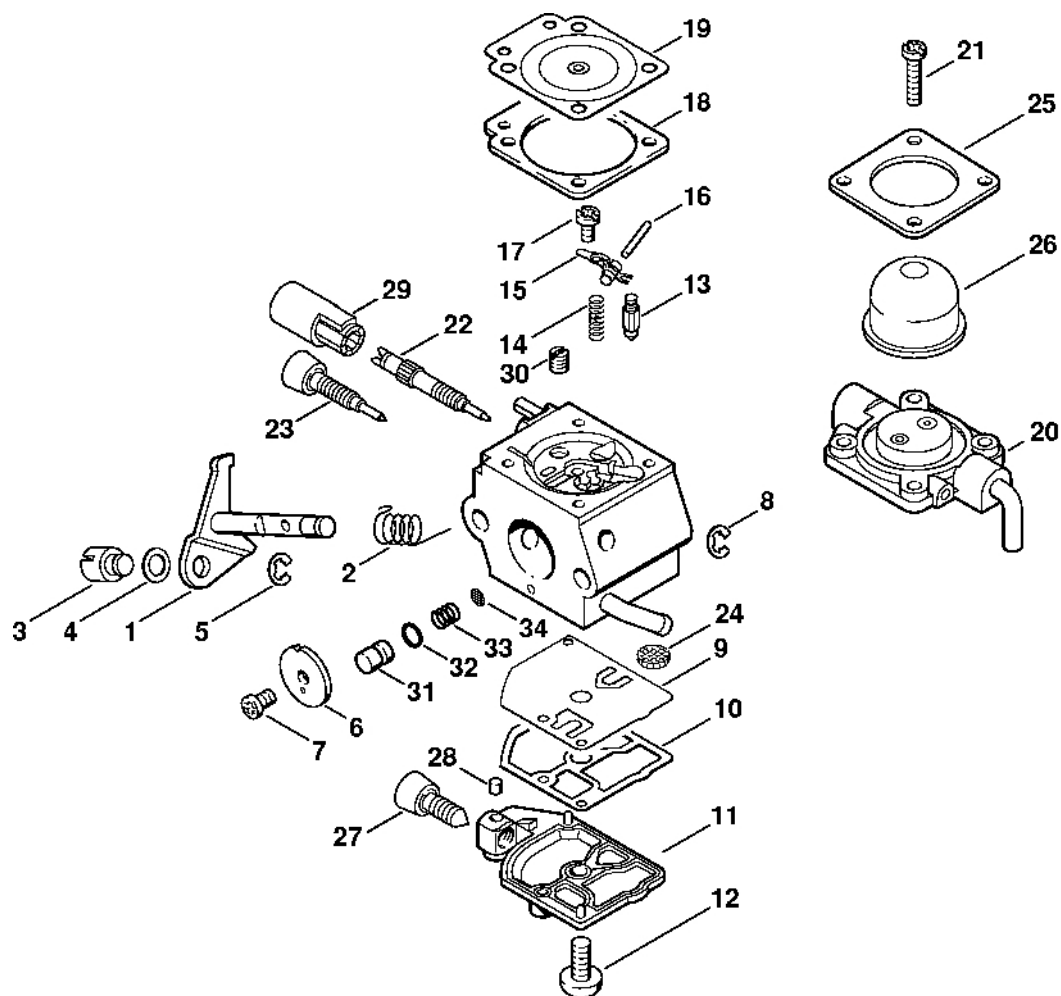
# Karburátor C1Q-S63 (15.2003)

| #         | Číslo dílu    | Popis                              | Množství | Obsahuje jeden nebo více článků | Poznámky |
|-----------|---------------|------------------------------------|----------|---------------------------------|----------|
|           | 4137 120 0606 | Karburátor C1Q-S63A                | 1        | 1 - 34                          |          |
| <b>1</b>  | 4137 120 7100 | Osa škrticí klapky s pákou         | 1        |                                 |          |
| <b>2</b>  | 1123 122 3000 | Pružina                            | 1        |                                 |          |
| <b>3</b>  | 4128 121 8900 | Šroub                              | 1        |                                 |          |
| <b>4</b>  | 4137 121 8600 | Podložka                           | 1        |                                 |          |
| <b>5</b>  | 1120 122 9000 | Pojistný kroužek                   | 1        |                                 |          |
| <b>6</b>  | 4229 121 3303 | Křídlo                             | 1        |                                 |          |
| <b>7</b>  | 1125 122 7403 | Šrouby s kulatou hlavou            | 1        |                                 |          |
| <b>8</b>  | 1125 122 9001 | Pojistný kroužek                   | 1        |                                 |          |
| <b>9</b>  | 1129 121 4800 | Membrána čerpadla                  | 1        |                                 |          |
| <b>10</b> | 1123 129 0905 | Těsnění čerpadla                   | 1        |                                 |          |
| <b>11</b> | 1123 121 0800 | Kryt                               | 1        |                                 |          |
| <b>12</b> | 1120 122 7800 | Šrouby s polokruhovou hlavou       | 1        |                                 |          |
| <b>13</b> | Z000 018 Z000 | Vstupní trn                        | 1        |                                 |          |
| <b>14</b> | 1120 122 3004 | Pružina                            | 1        |                                 |          |
| <b>15</b> | 1125 121 5000 | Páka pro nastavení přívodu         | 1        |                                 |          |
| <b>16</b> | 1120 121 9200 | Osa                                | 1        |                                 |          |
| <b>17</b> | 1120 122 6600 | Šrouby s přírubou                  | 1        |                                 |          |
| <b>18</b> | 1129 129 0900 | Nastavovací podložka               | 1        |                                 |          |
| <b>19</b> | 4129 121 4700 | Regulační membrána                 | 1        |                                 |          |
| <b>20</b> | 4140 120 2200 | Příruba                            | 1        |                                 |          |
| <b>21</b> | 4226 122 7100 | Šroub                              | 4        |                                 |          |
| <b>22</b> | 4229 122 6700 | Šroub H pro vysoké otáčky          | 1        |                                 |          |
| <b>23</b> | 4229 122 6800 | Šroub L pro bohatost při volnoběhu | 1        |                                 |          |
| <b>24</b> | 1123 121 7800 | Síto                               | 1        |                                 |          |
| <b>25</b> | 4140 121 0800 | Víko                               | 1        |                                 |          |

# Karburátor C1Q-S63 (15.2003)

| #         | Číslo dílu    | Popis                                   | Množství | Obsahuje jeden nebo více článků | Poznámky |
|-----------|---------------|---|----------|---------------------------------|----------|
| <b>26</b> | 4226 121 2700 | Krytka                                  | 1        |                                 |          |
| <b>27</b> | 4229 122 6200 | Šroub pro nastavení volnoběžných otáček | 1        |                                 |          |
| <b>28</b> | 1125 122 4200 | Upínací díl                             | 1        |                                 |          |
| <b>29</b> | 4229 121 2700 | Krytka                                  | 1        |                                 |          |
| <b>30</b> | 4137 121 5603 | Pevná tryska 0,34                       | 1        |                                 |          |
| <b>31</b> | 4229 121 5800 | Píst čerpadla                           | 1        |                                 |          |
| <b>32</b> | 4140 122 3600 | Těsnicí kroužek                         | 1        |                                 |          |
| <b>33</b> | 4229 122 3001 | Pružina                                 | 1        |                                 |          |
| <b>34</b> | 1120 121 7801 | Síto                                    | 1        |                                 |          |
|           | 1129 007 1062 | Sada dílů karburátoru                   | 1        | 9, 10, 18, 19                   |          |

# Karburátor C1Q-S78 BR (15.2003)



392ET046 GM

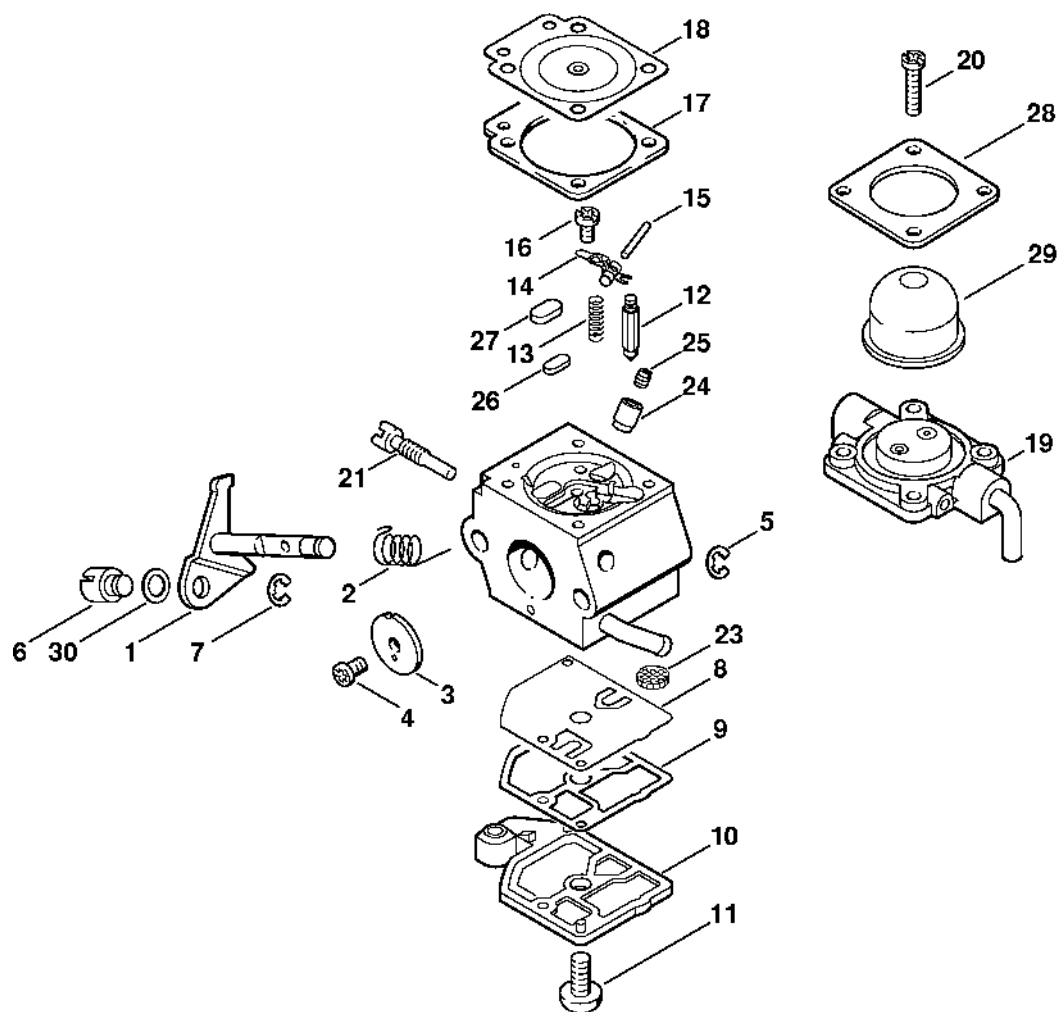
# Karburátor C1Q-S78 BR (15.2003)

| #  | Číslo dílu    | Popis                                  | Množství | Obsahuje jeden nebo více článků | Poznámky |
|----|---------------|--|----------|---------------------------------|----------|
|    | 4137 120 0609 | Karburátor C1Q-S78                     | 1        | 1 - 34                          | BR       |
| 1  | 4137 120 7100 | Osa škrticí klapky s pákou             | 1        |                                 |          |
| 2  | 1123 122 3000 | Pružina                                | 1        |                                 |          |
| 3  | 4128 121 8900 | Šroub                                  | 1        |                                 |          |
| 4  | 4137 121 8600 | Podložka                               | 1        |                                 |          |
| 5  | 1120 122 9000 | Pojistný kroužek                       | 1        |                                 |          |
| 6  | 4229 121 3303 | Papillon                               | 1        |                                 |          |
| 7  | 1125 122 7403 | Šrouby s kulatou hlavou                | 1        |                                 |          |
| 8  | 1125 122 9001 | Pojistný kroužek                       | 1        |                                 |          |
| 9  | 1129 121 4800 | Membrána čerpadla                      | 1        |                                 |          |
| 10 | 1123 129 0905 | Těsnění čerpadla                       | 1        |                                 |          |
| 11 | 1123 121 0800 | Kryt                                   | 1        |                                 |          |
| 12 | 1120 122 7800 | Šroub s polokruhovou hlavou            | 1        |                                 |          |
| 13 | Z000 018 Z000 | Vstupní trn                            | 1        |                                 |          |
| 14 | 1120 122 3004 | Pružina                                | 1        |                                 |          |
| 15 | 1125 121 5000 | Páka pro nastavení přívodu             | 1        |                                 |          |
| 16 | 1120 121 9200 | Osa                                    | 1        |                                 |          |
| 17 | 1120 122 6600 | Šrouby s přírubou                      | 1        |                                 |          |
| 18 | 1129 129 0900 | Nastavovací těsnění                    | 1        |                                 |          |
| 19 | 4129 121 4700 | Nastavovací membrána                   | 1        |                                 |          |
| 20 | 4140 120 2200 | Příruba                                | 1        |                                 |          |
| 21 | 4226 122 7100 | Šroub                                  | 4        |                                 |          |
| 22 | 4229 122 6700 | Šroub H pro vysoké otáčky              | 1        |                                 |          |
| 23 | 4229 122 6800 | Šroub L pro bohatou směs při volnoběhu | 1        |                                 |          |
| 24 | 1123 121 7800 | Síto                                   | 1        |                                 |          |
| 25 | 4140 121 0800 | Víko                                   | 1        |                                 |          |

# Karburátor C1Q-S78 BR (15.2003)

| #         | Číslo dílu    | Popis                                   | Množství | Obsahuje jeden nebo více článků | Poznámky |
|-----------|---------------|---|----------|---------------------------------|----------|
| <b>26</b> | 4226 121 2700 | Krytka                                  | 1        |                                 |          |
| <b>27</b> | 4229 122 6200 | Šroub pro nastavení volnoběžných otáček | 1        |                                 |          |
| <b>28</b> | 1125 122 4200 | Upínací díl                             | 1        |                                 |          |
| <b>29</b> | 4229 121 2700 | Krytka                                  | 1        |                                 |          |
| <b>30</b> | 4137 121 5603 | Pevná tryska 0,34                       | 1        |                                 |          |
| <b>31</b> | 4229 121 5800 | Píst čerpadla                           | 1        |                                 |          |
| <b>32</b> | 4140 122 3600 | Těsnicí kroužek                         | 1        |                                 |          |
| <b>33</b> | 4229 122 3001 | Pružina                                 | 1        |                                 |          |
| <b>34</b> | 1120 121 7801 | Síto                                    | 1        |                                 |          |
|           | 1129 007 1062 | Sada dílů karburátoru                   | 1        | 9, 10, 18, 19                   |          |

# Karburátor C1Q-S56 (16.2001)



392ET039 GM

# Karburátor C1Q-S56 (16.2001)

| #         | Číslo dílu    | Popis                                   | Množství | Obsahuje jeden nebo více článků | Poznámky |
|-----------|---------------|---|----------|---------------------------------|----------|
|           | 4137 120 0604 | Karburátor C1Q-S56B                     | 1        | 1 - 30                          |          |
| <b>1</b>  | 4226 120 7100 | Osa škrticí klapky s pákou              | 1        |                                 |          |
| <b>2</b>  | 1123 122 3000 | Pružina                                 | 1        |                                 |          |
| <b>3</b>  | 4137 121 3300 | Motýlek                                 | 1        |                                 |          |
| <b>4</b>  | 1125 122 7403 | Šrouby s kulatou hlavou                 | 1        |                                 |          |
| <b>5</b>  | 1125 122 9001 | Pojistný kroužek                        | 1        |                                 |          |
| <b>6</b>  | 4137 121 8900 | Šroub                                   | 1        |                                 |          |
| <b>7</b>  | 1120 122 9000 | Pojistný kroužek                        | 1        |                                 |          |
| <b>8</b>  | 1129 121 4800 | Membrána čerpadla                       | 1        |                                 |          |
| <b>9</b>  | 1123 129 0905 | Těsnění čerpadla                        | 1        |                                 |          |
| <b>10</b> | 4128 121 0800 | Kryt                                    | 1        |                                 |          |
| <b>11</b> | 1120 122 7800 | Šroub s polokruhovou hlavou             | 1        |                                 |          |
| <b>12</b> | Z000 018 Z000 | Vstupní tryska                          | 1        |                                 |          |
| <b>13</b> | 1123 122 3001 | Pružina                                 | 1        |                                 |          |
| <b>14</b> | 1125 121 5000 | Páka pro nastavení přívodu              | 1        |                                 |          |
| <b>15</b> | 1120 121 9200 | Osa                                     | 1        |                                 |          |
| <b>16</b> | 1120 122 6600 | Šrouby s přírubou                       | 1        |                                 |          |
| <b>17</b> | 4129 129 0902 | Nastavovací podložka                    | 1        |                                 |          |
| <b>18</b> | 4129 121 4700 | Regulační membrána                      | 1        |                                 |          |
| <b>19</b> | 4140 120 2250 | Příruba                                 | 1        | 17, 18, 20, 28                  |          |
| <b>20</b> | 4226 122 7100 | Šroub                                   | 4        |                                 |          |
| <b>21</b> | 4137 122 6300 | Šroub pro nastavení volnoběžných otáček | 1        |                                 |          |
| <b>23</b> | 1123 121 7800 | Síto                                    | 1        |                                 |          |
| <b>24</b> | 4137 122 5100 | Výstupní ventil                         | 1        |                                 |          |
| <b>25</b> | 4137 121 5601 | Pevná tryska 0,42                       | 1        |                                 |          |
| <b>26</b> | 4119 121 0700 | Uzavírací deska                         | 1        |                                 |          |

# Karburátor C1Q-S56 (16.2001)

| #         | Číslo dílu    | Popis                 | Množství | Obsahuje jeden nebo více článků | Poznámky |
|-----------|---------------|-----------------------|----------|---------------------------------|----------|
| <b>27</b> | 4129 121 0700 | Uzavírací deska       | 1        |                                 |          |
| <b>28</b> |               | Víko                  | 1        |                                 |          |
| <b>29</b> | 4226 121 2700 | Krytka                | 1        |                                 |          |
| <b>30</b> | 4137 121 8600 | Podložka              | 1        |                                 |          |
|           | 4227 007 1060 | Sada dílů karburátoru | 1        | 8, 9, 17, 18                    |          |



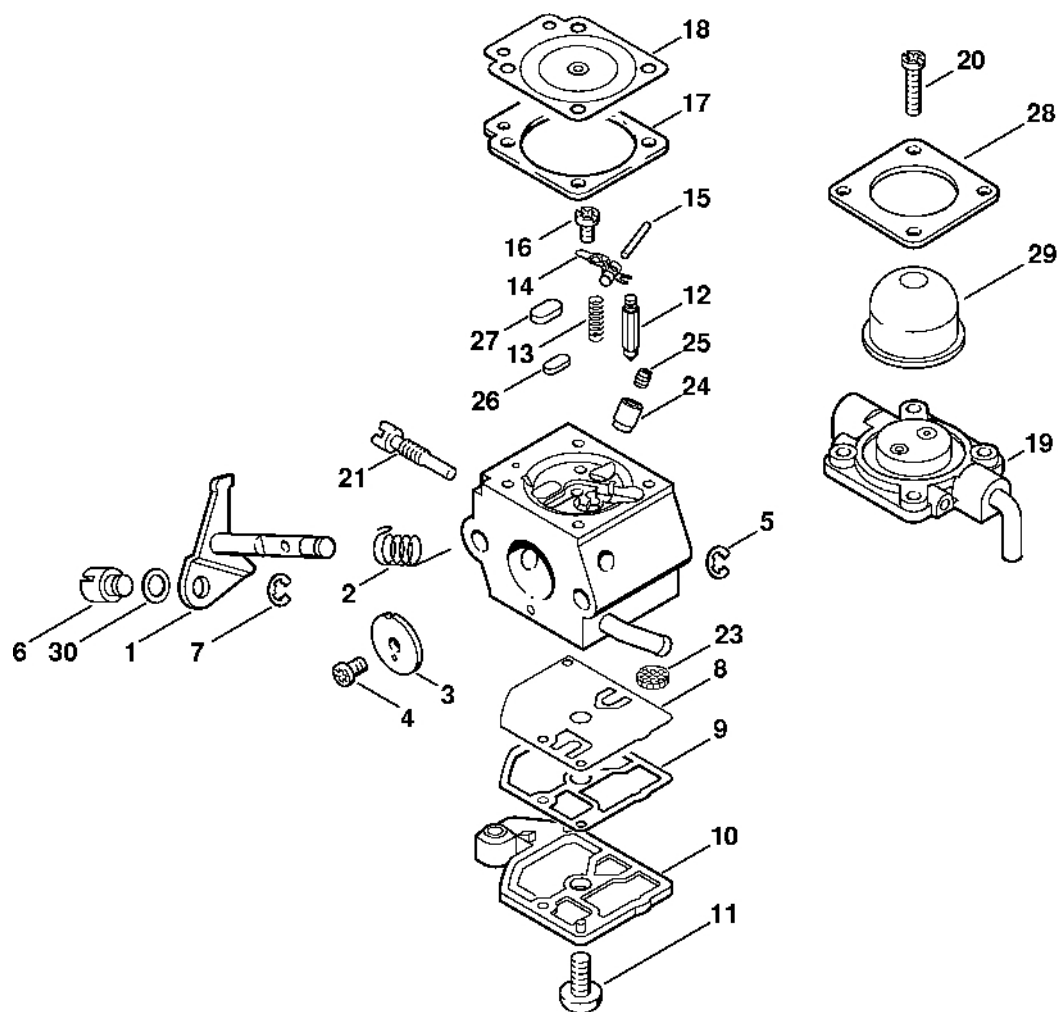
# Karburátor C1Q-S45 (16.2001)

| #         | Číslo dílu    | Popis                                   | Množství | Obsahuje jeden nebo více článků | Poznámky |
|-----------|---------------|---|----------|---------------------------------|----------|
|           | 4137 120 0603 | Karburátor C1Q-S45                      | 1        | 1 - 30                          |          |
| <b>1</b>  | 4226 120 7100 | Motýlová osa s pákou                    | 1        |                                 |          |
| <b>2</b>  | 1123 122 3000 | Pružina                                 | 1        |                                 |          |
| <b>3</b>  | 4137 121 3300 | Motýlek                                 | 1        |                                 |          |
| <b>4</b>  | 1125 122 7403 | Šrouby s kulatou hlavou                 | 1        |                                 |          |
| <b>5</b>  | 1125 122 9001 | Pojistný kroužek                        | 1        |                                 |          |
| <b>6</b>  | 4137 121 8900 | Šroub                                   | 1        |                                 |          |
| <b>7</b>  | 1120 122 9000 | Pojistný kroužek                        | 1        |                                 |          |
| <b>8</b>  | 1129 121 4800 | Membrána čerpadla                       | 1        |                                 |          |
| <b>9</b>  | 1123 129 0905 | Těsnění čerpadla                        | 1        |                                 |          |
| <b>10</b> | 4128 121 0800 | Kryt                                    | 1        |                                 |          |
| <b>11</b> | 1120 122 7800 | Šroub s polokruhovou hlavou             | 1        |                                 |          |
| <b>12</b> | Z000 018 Z000 | Vstupní trn                             | 1        |                                 |          |
| <b>13</b> | 1123 122 3001 | Pružina                                 | 1        |                                 |          |
| <b>14</b> | 1125 121 5000 | Páka pro nastavení přívodu              | 1        |                                 |          |
| <b>15</b> | 1120 121 9200 | Osa                                     | 1        |                                 |          |
| <b>16</b> | 1120 122 6600 | Šrouby s přírubou                       | 1        |                                 |          |
| <b>17</b> | 4129 129 0902 | Nastavovací těsnění                     | 1        |                                 |          |
| <b>18</b> | 4129 121 4700 | Regulační membrána                      | 1        |                                 |          |
| <b>19</b> | 4226 120 2200 | Příruba                                 | 1        |                                 |          |
| <b>20</b> | 4226 122 7100 | Šroub                                   | 2        |                                 |          |
| <b>21</b> | 4137 122 6300 | Šroub pro nastavení volnoběžných otáček | 1        |                                 |          |
| <b>22</b> | 1128 122 7100 | Šroub                                   | 2        |                                 |          |
| <b>23</b> | 1123 121 7800 | Síto                                    | 1        |                                 |          |
| <b>24</b> | 4137 122 5100 | Výstupní ventil                         | 1        |                                 |          |
| <b>25</b> | 4137 121 5601 | Pevná tryska 0,42                       | 1        |                                 |          |

# Karburátor C1Q-S45 (16.2001)

| #         | Číslo dílu    | Popis                 | Množství | Obsahuje jeden nebo více položek | Poznámky |
|-----------|---------------|-----------------------|----------|----------------------------------|----------|
| <b>26</b> | 4119 121 0700 | Uzavírací deska       | 1        |                                  |          |
| <b>27</b> | 4129 121 0700 | Uzavírací deska       | 1        |                                  |          |
| <b>28</b> | 4226 121 0800 | Víko                  | 1        |                                  |          |
| <b>29</b> | 4226 121 2700 | Krytka                | 1        |                                  |          |
| <b>30</b> | 4137 121 8600 | Podložka              | 1        |                                  |          |
|           | 4227 007 1060 | Sada dílů karburátoru | 1        | 8, 9, 17, 18                     |          |

# Karburátor C1Q-S60 BR



392ET039 GM

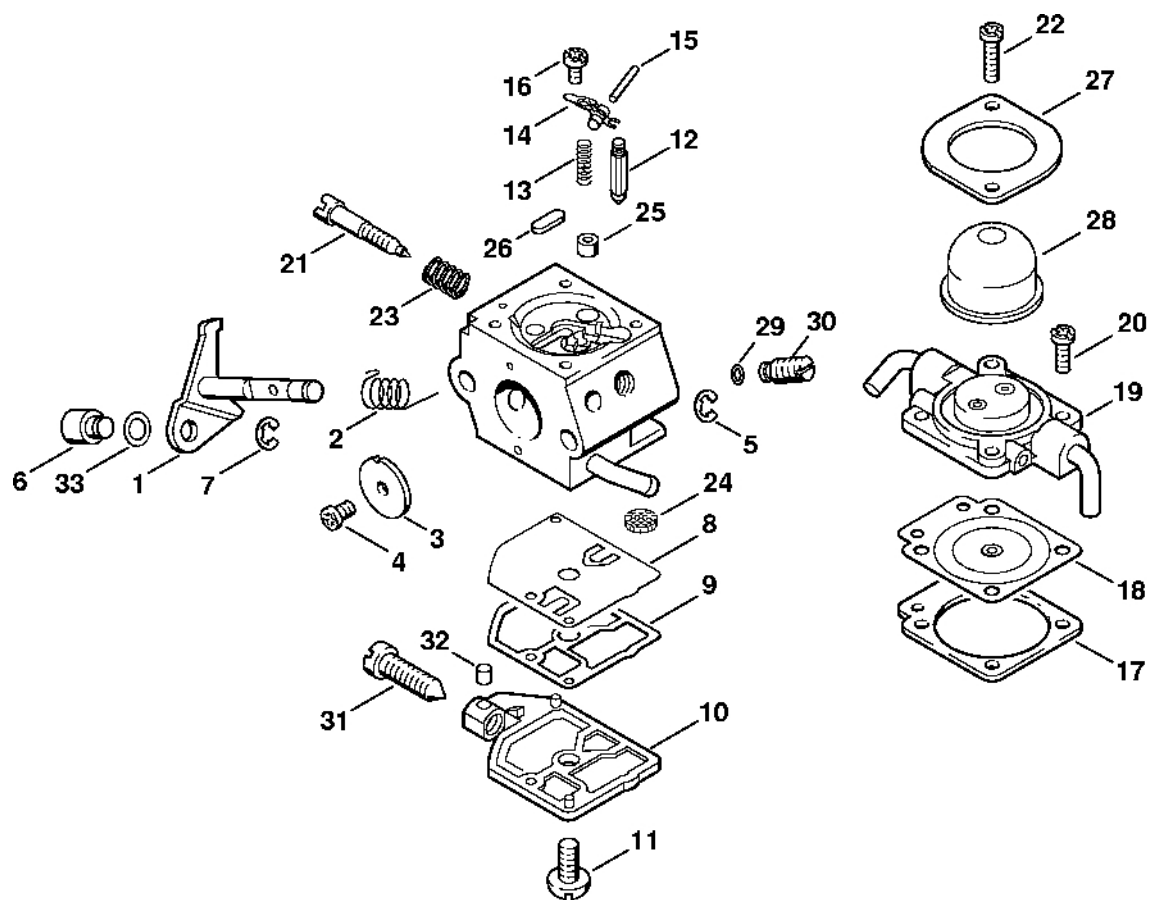
# Karburátor C1Q-S60 BR

| #         | Číslo dílu    | Popis                                   | Množství | Obsahuje jeden nebo více článků | Poznámky |
|-----------|---------------|---|----------|---------------------------------|----------|
|           | 4137 120 0607 | Karburátor C1Q-S60                      | 1        | 1 - 30                          |          |
| <b>1</b>  | 4226 120 7100 | Osa škrticí klapky s pákou              | 1        |                                 |          |
| <b>2</b>  | 1123 122 3000 | Pružina                                 | 1        |                                 |          |
| <b>3</b>  | 4137 121 3300 | Motýlek                                 | 1        |                                 |          |
| <b>4</b>  | 1125 122 7403 | Šrouby s kulatou hlavou                 | 1        |                                 |          |
| <b>5</b>  | 1125 122 9001 | Pojistný kroužek                        | 1        |                                 |          |
| <b>6</b>  | 4128 121 8900 | Šroub                                   | 1        |                                 |          |
| <b>7</b>  | 1120 122 9000 | Pojistný kroužek                        | 1        |                                 |          |
| <b>8</b>  | 1129 121 4800 | Membrána čerpadla                       | 1        |                                 |          |
| <b>9</b>  | 1123 129 0905 | Těsnění čerpadla                        | 1        |                                 |          |
| <b>10</b> | 4128 121 0800 | Kryt                                    | 1        |                                 |          |
| <b>11</b> | 1120 122 7800 | Šroub s polokruhovou hlavou             | 1        |                                 |          |
| <b>12</b> | Z000 018 Z000 | Vstupní trn                             | 1        |                                 |          |
| <b>13</b> | 1123 122 3001 | Úkol                                    | 1        |                                 |          |
| <b>14</b> | 1125 121 5000 | Páka pro nastavení přívodu              | 1        |                                 |          |
| <b>15</b> | 1120 121 9200 | Osa                                     | 1        |                                 |          |
| <b>16</b> | 1120 122 6600 | Šrouby s přírubou                       | 1        |                                 |          |
| <b>17</b> | 4129 129 0902 | Nastavovací těsnění                     | 1        |                                 |          |
| <b>18</b> | 4129 121 4700 | Regulační membrána                      | 1        |                                 |          |
| <b>19</b> | 4140 120 2250 | Příruba                                 | 1        | 17, 18, 20, 28                  |          |
| <b>20</b> | 4226 122 7100 | Šroub                                   | 4        |                                 |          |
| <b>21</b> | 4137 122 6300 | Šroub pro nastavení volnoběžných otáček | 1        |                                 |          |
| <b>23</b> | 1123 121 7800 | Síto                                    | 1        |                                 |          |
| <b>24</b> | 4137 122 5100 | Výstupní ventil                         | 1        |                                 |          |
| <b>25</b> | 1130 121 5601 | Pevná tryska 0,44                       | 1        |                                 |          |
| <b>26</b> | 4119 121 0700 | Uzavírací deska                         | 1        |                                 |          |

# Karburátor C1Q-S60 BR

| #         | Číslo dílu    | Popis                 | Množství | Obsahuje jeden nebo více článků | Poznámky |
|-----------|---------------|-----------------------|----------|---------------------------------|----------|
| <b>27</b> | 4129 121 0700 | Uzavírací deska       | 1        |                                 |          |
| <b>28</b> | 4140 121 0800 | Víko                  | 1        |                                 |          |
| <b>29</b> | 4226 121 2700 | Krytka                | 1        |                                 |          |
| <b>30</b> | 4137 121 8600 | Podložka              | 1        |                                 |          |
|           | 4227 007 1060 | Sada dílů karburátoru | 1        | 8, 9, 17, 18                    |          |

# Karburátor C1Q-S28, C1Q-S41



392ET006 GM

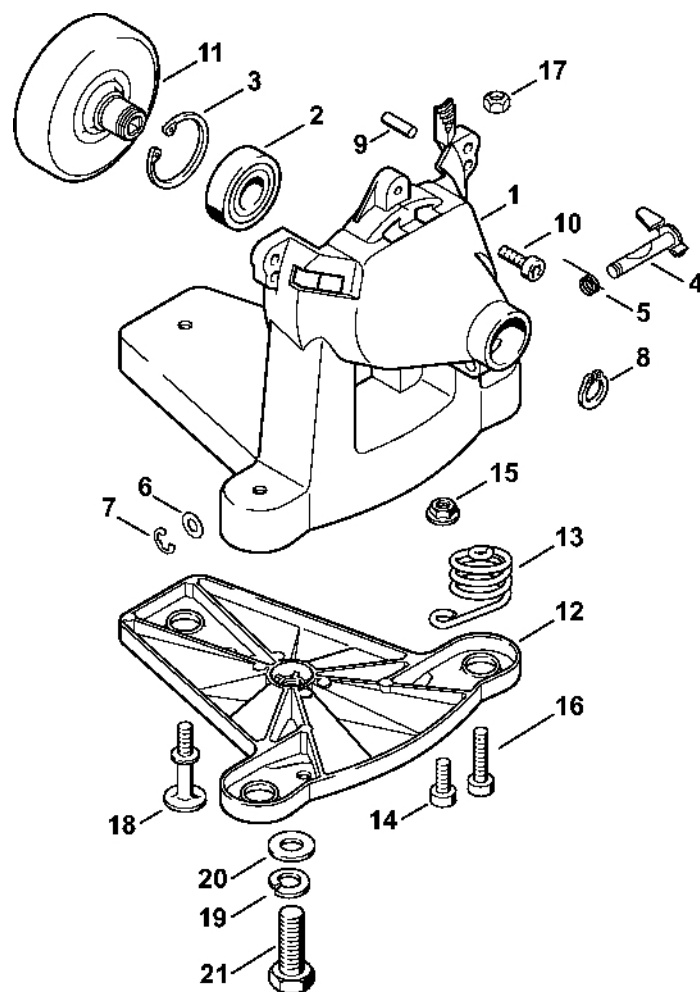
# Karburátor C1Q-S28, C1Q-S41

| #  | Číslo dílu    | Popis                              | Množství | Obsahuje jeden nebo více článků | Poznámky |
|----|---------------|------------------------------------|----------|---------------------------------|----------|
| 1  | 4137 120 0600 | Karburátor C1Q-S28G                | 1        | 3 - 20, 22 - 31, 34 - 36        |          |
| 2  | 4137 120 0602 | Karburátor C1Q-S41D                | 1        | 3 - 19, 21 - 36                 |          |
| 3  | 4226 120 7100 | Osa škrticí klapky s pákou         | 1        |                                 |          |
| 4  | 1123 122 3000 | Pružina                            | 1        |                                 |          |
| 5  | 4227 121 3300 | Motýlek                            | 1        |                                 |          |
| 6  | 1125 122 7403 | Šrouby s kulatou hlavou            | 1        |                                 |          |
| 7  | 1125 122 9001 | Pojistný kroužek                   | 1        |                                 |          |
| 8  | 4128 121 8900 | Šroub                              | 1        |                                 |          |
| 9  | 1120 122 9000 | Pojistný kroužek                   | 1        |                                 |          |
| 10 | 1129 121 4800 | Membrána čerpadla                  | 1        |                                 |          |
| 11 | 1123 129 0905 | Těsnění čerpadla                   | 1        |                                 |          |
| 12 | 1123 121 0800 | Kryt                               | 1        |                                 |          |
| 13 | 1120 122 7800 | Šroub s polokruhovou hlavou        | 1        |                                 |          |
| 14 | Z000 018 Z000 | Vstupní trn                        | 1        |                                 |          |
| 15 | 1123 122 3001 | Pružina                            | 1        |                                 |          |
| 16 | 1125 121 5000 | Páka pro nastavení přívodu         | 1        |                                 |          |
| 17 | 1120 121 9200 | Osa                                | 1        |                                 |          |
| 18 | 1120 122 6600 | Šrouby s přírubou                  | 1        |                                 |          |
| 19 | 4129 129 0902 | Nastavovací podložka               | 1        |                                 |          |
| 20 | 0000 121 4700 | Regulační membrána                 | 1        |                                 |          |
| 21 | 4129 121 4700 | Nastavovací membrána               | 1        |                                 |          |
| 22 | 4226 120 2200 | Příruba                            | 1        |                                 |          |
| 23 | 4226 122 7100 | Šroub                              | 2        |                                 |          |
| 24 | 4137 122 6800 | Šroub L pro bohatost při volnoběhu | 1        |                                 |          |
| 25 | 1128 122 7100 | Šroub                              | 2        |                                 |          |
| 26 | 1120 122 3005 | Pružina                            | 1        |                                 |          |

# Karburátor C1Q-S28, C1Q-S41

| #         | Číslo dílu    | Popis                                   | Množství | Obsahuje jeden nebo více článků | Poznámky |
|-----------|---------------|---|----------|---------------------------------|----------|
| <b>27</b> | 1123 121 7800 | Síto                                    | 1        |                                 |          |
| <b>28</b> | 4137 121 5401 | Tryska s ventilem                       | 1        |                                 |          |
| <b>29</b> | 4226 121 0700 | Uzavírací deska                         | 1        |                                 |          |
| <b>30</b> | 4226 121 0800 | Víko                                    | 1        |                                 |          |
| <b>31</b> | 4226 121 2700 | Krytka                                  | 1        |                                 |          |
| <b>32</b> | 4226 121 8600 | Podložka                                | 1        |                                 |          |
| <b>33</b> | 4137 120 8700 | Regulační ventil                        | 1        |                                 |          |
| <b>34</b> | 1123 122 6200 | Šroub pro nastavení volnoběžných otáček | 1        |                                 |          |
| <b>35</b> | 1125 122 4200 | Upínací díl                             | 1        |                                 |          |
| <b>36</b> | 4137 121 8600 | Podložka                                | 1        |                                 |          |
| <b>37</b> | 4137 007 1700 | Sada dílů karburátoru                   | 1        | 10, 11, 19, 20                  |          |
| <b>38</b> | 4227 007 1060 | Sada dílů karburátoru                   | 1        | 10, 11, 19, 21                  |          |

# Kryt ventilátoru

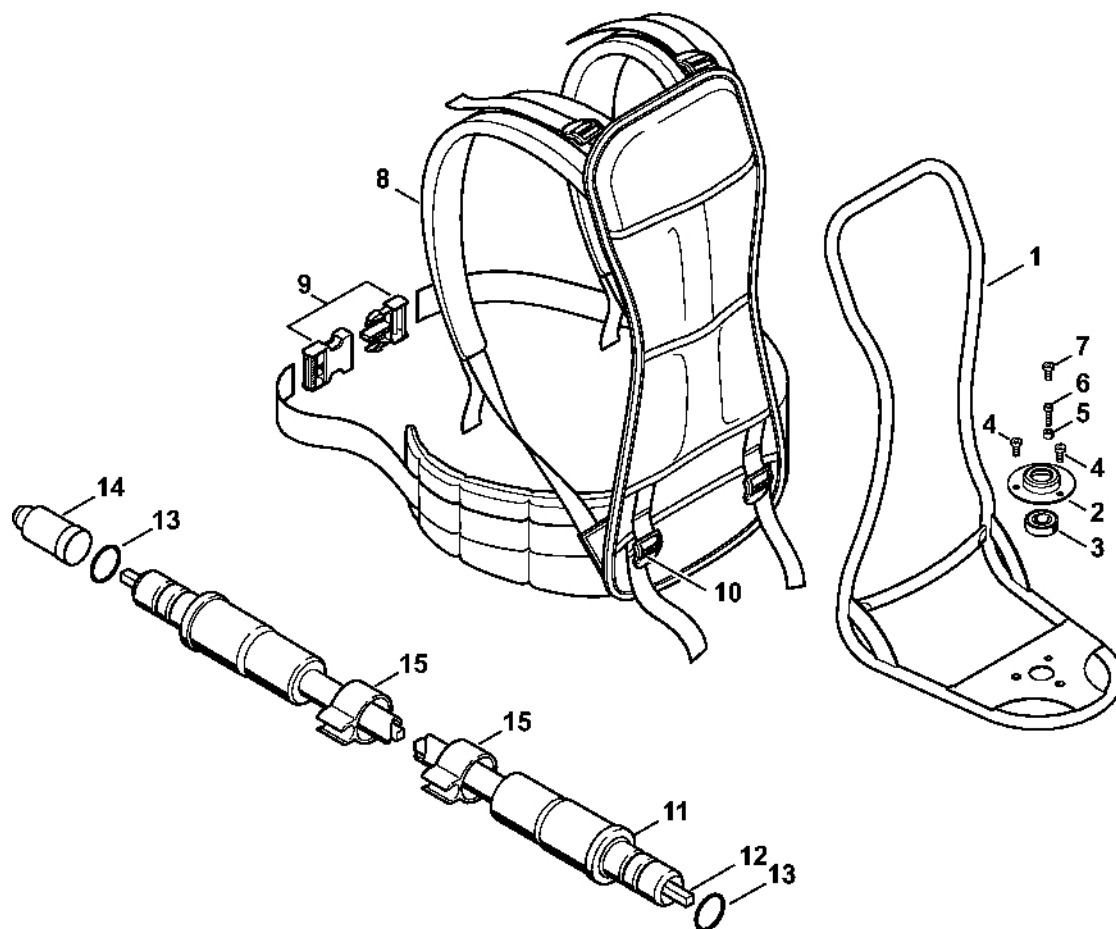


265ET029-SC

# Kryt ventilátoru

| #  | Číslo dílu    | Popis                                | Množství | Obsahuje jeden nebo více článků | Poznámky |
|----|---------------|--------------------------------------|----------|---------------------------------|----------|
| 1  | 4137 080 1808 | Kryt ventilátoru                     | 1        | 2 - 7, 16, 17                   |          |
| 2  | 9503 003 7450 | Kuličkové ložisko s drážkou 6202-2RS | 1        |                                 |          |
| 3  | 9456 621 3860 | Pojistný kroužek 35x1,5              | 2        |                                 |          |
| 4  | 4132 162 5000 | Páka                                 | 1        |                                 |          |
| 5  | 4132 162 7800 | Ohnutá pružina                       | 1        |                                 |          |
| 6  | 0000 958 0600 | Podložka                             | 1        |                                 |          |
| 7  | 9460 624 0500 | Zajišťovací kroužek 5                | 1        |                                 |          |
| 8  | 9455 621 1520 | Zajišťovací kroužek 15x1             | 1        |                                 |          |
| 9  | 9371 470 2570 | Válcový kolík 5x12                   | 2        |                                 |          |
| 10 | 9022 341 0980 | Válcový šroub IS-M5x16               | 2        |                                 |          |
| 11 | 4137 160 2901 | Spojková skříň                       | 1        |                                 |          |
| 12 | 4128 790 4506 | Prvek zavěšení motoru                | 1        | 13 - 15                         |          |
| 13 | 4203 708 0800 | Pružina                              | 3        |                                 |          |
| 14 | 9022 341 1270 | Válcový šroub IS-M6x14               | 3        |                                 |          |
| 15 | 9216 261 0900 | Šestihranná matice M6                | 3        |                                 |          |
| 16 | 9022 341 1350 | Válcový šroub IS-M6x25               | 2        |                                 |          |
| 17 | 9214 320 0900 | Bezpečnostní matice M6               | 2        |                                 |          |
| 18 | 4128 791 6101 | Šroub s přírubou                     | 1        |                                 |          |
| 19 | 9321 630 0200 | Podložka Grower 10                   | 1        |                                 |          |
| 20 | 9291 021 0200 | Podložka 10,5                        | 1        |                                 |          |
| 21 | 4201 708 8403 | Šestihranná šroub M10x40             | 1        |                                 |          |

# Nosný rám, pružný hřide



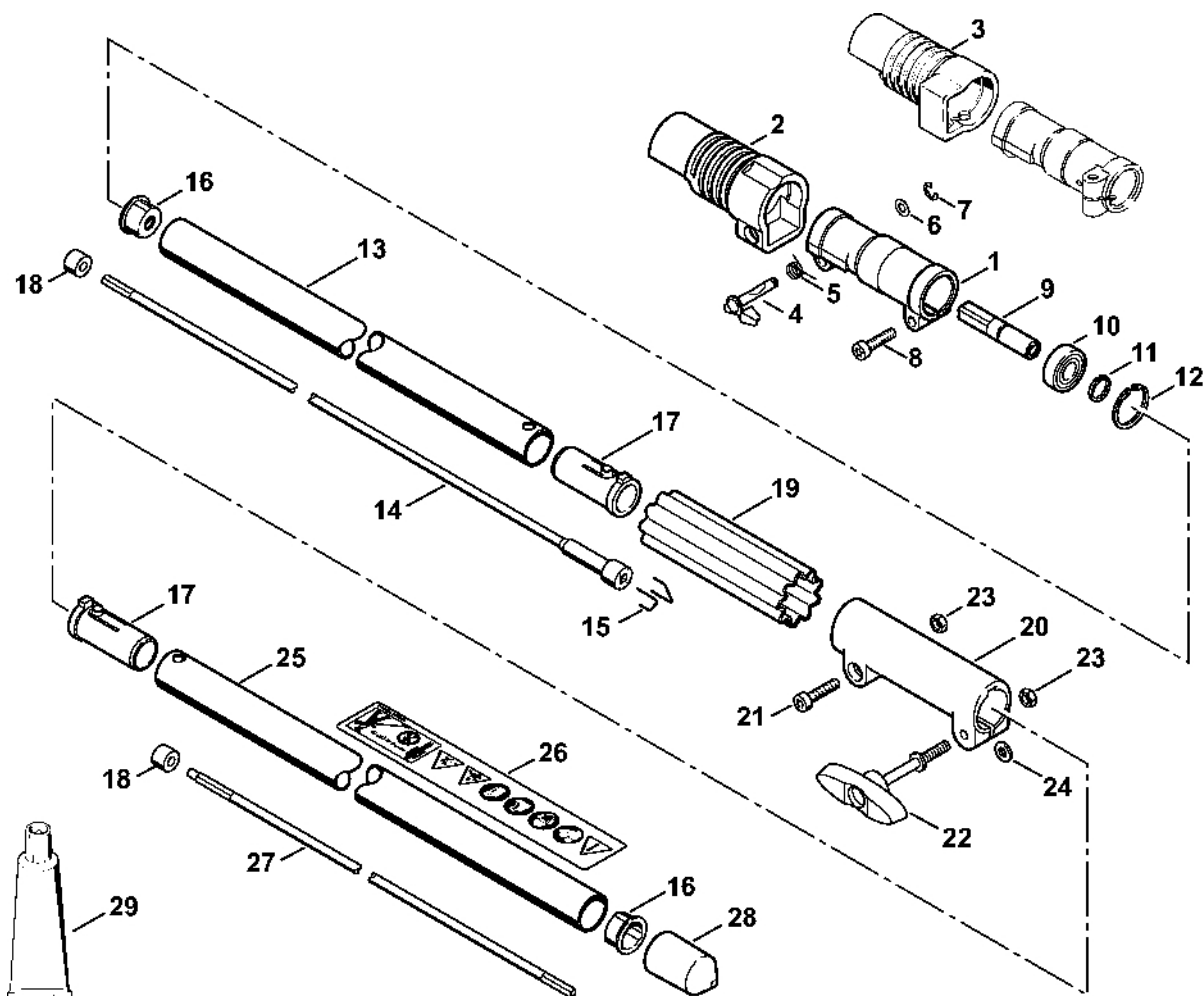
4180-GET-004G-A0

# Nosný rám, pružný hříde

| #  | Číslo dílu    | Popis                               | Množství | Obsahuje jeden nebo více článků | Poznámky |
|----|---------------|-------------------------------------|----------|---------------------------------|----------|
| 1  | 4147 790 6801 | Nosný rám                           | 1        | 2 - 6                           |          |
| 2  | 4132 791 1000 | Kryt pouzdra                        | 1        |                                 |          |
| 3  | 9503 003 6560 | Kuličkové ložisko s drážkou 6202-2Z | 1        |                                 |          |
| 4  | 9022 341 1270 | Válcový šroub IS-M6x14              | 2        |                                 |          |
| 5  | 4147 793 6600 | Rozpěrná objímka                    | 1        |                                 |          |
| 6  | 9022 371 1020 | Válcový šroub IS-M5x20              | 1        |                                 |          |
| 7  | 9022 341 1270 | Válcový šroub IS-M6x14              | 1        |                                 |          |
| 8  | 4128 710 9000 | Postroj                             | 1        | 9, 10                           |          |
| 9  | 4128 718 8000 | Zavření                             | 1        |                                 |          |
| 10 | 4203 792 7200 | Nastavovací spona                   | 6        |                                 |          |
| 11 | 4128 710 3000 | Ohebná hřídel                       | 1        | 12 - 15                         |          |
| 12 | 4128 711 3300 | Ohebný kabel                        | 1        |                                 |          |
| 13 | 9645 945 7570 | O-kroužek 15,54 x 2,62              | 2        |                                 |          |
| 14 | 4133 717 2000 | Krytka                              | 2        |                                 |          |
| 15 | 4132 182 2100 | Podpěra                             | 2        |                                 |          |

# Kompletní trubka FR

## 85 T



26SET008-SC

# Kompletní trubka FR

## 85 T

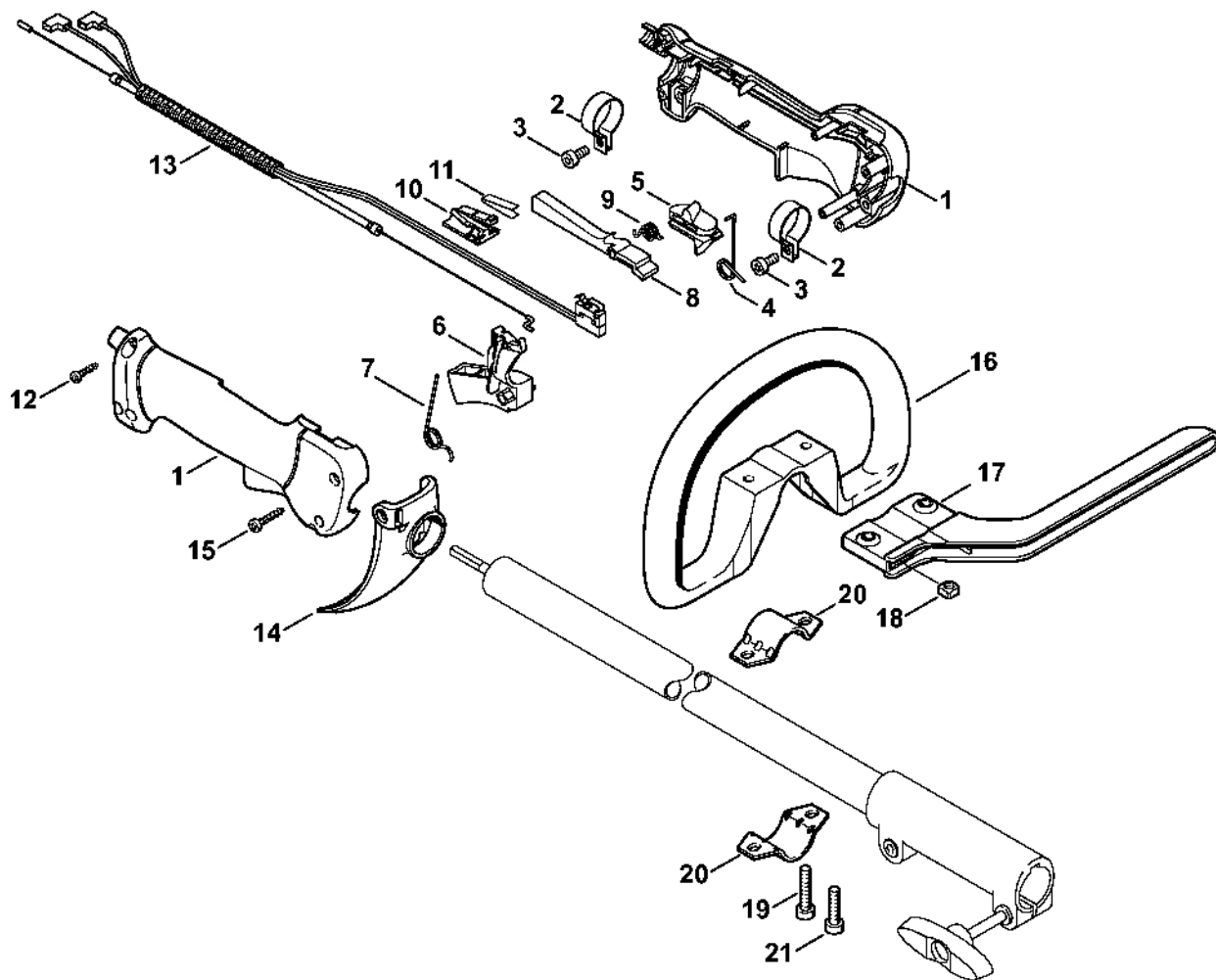
| #  | Číslo dílu    | Popis                               | Množství | Obsahuje jeden nebo více článků | Poznámky |
|----|---------------|-------------------------------------|----------|---------------------------------|----------|
| 1  | 4128 160 0501 | Carter                              | 1        | 2, 4 - 12                       |          |
| 2  | 4128 162 2800 | Krytka                              | 1        |                                 |          |
| 3  | 4132 162 2800 | Krytka                              | 1        |                                 |          |
| 4  | 4132 162 5000 | Páka                                | 1        |                                 |          |
| 5  | 4132 162 7800 | Ohnutá pružina                      | 1        |                                 |          |
| 6  | 0000 958 0600 | Podložka                            | 1        |                                 |          |
| 7  | 9460 624 0500 | Zajišťovací kroužek 5               | 1        |                                 |          |
| 8  | 9022 341 1350 | Válcový šroub IS-M6x25              | 1        |                                 |          |
| 9  | 4128 162 7600 | Hřídel                              | 1        |                                 |          |
| 10 | 9503 003 8052 | Kuličkové ložisko s drážkou 6901-2Z | 1        |                                 |          |
| 11 | 9452 621 1130 | Pojistný kroužek 12x1               | 1        |                                 |          |
| 12 | 9456 621 2660 | Pojistný kroužek 24x1,2             | 1        |                                 |          |
| 13 | 4140 710 7120 | Kompletní trubka Ø 25,4 mm x 0,64 m | 1        | 16                              |          |
| 14 | 4140 710 3220 | Hnací hřídel                        | 1        | 15, 18                          |          |
| 15 | 4140 716 2200 | Stříbrník                           | 2        |                                 |          |
| 16 | 4137 711 2101 | Zátka                               | 2        |                                 |          |
| 17 | 4140 791 7207 | Pouzdro                             | 2        |                                 |          |
| 18 | 4140 711 2500 | Pouzdro                             | 2        |                                 |          |
| 19 | 0000 711 2500 | Pouzdro                             | 1        |                                 |          |
| 20 | 4140 160 0700 | Spojovací objímka                   | 1        | 21 - 24                         |          |
| 21 | 9022 341 1350 | Válcový šroub IS-M6x25              | 1        |                                 |          |
| 22 | 4140 790 7501 | Šroub s krčkem                      | 1        |                                 |          |
| 23 | 9210 319 0900 | Šestihranná matice M6               | 2        |                                 |          |
| 24 | 9291 021 0140 | Podložka 6,4                        | 1        |                                 |          |
| 25 | 4140 710 7125 | Kompletní trubka Ø 25,4 mm x 842 mm | 1        | 16, 26                          |          |
| 26 | 0000 967 7253 | Výstražný piktogram FS              | 1        |                                 |          |

# Kompletní trubka FR

## 85 T

| #         | Číslo dílu    | Popis                     | Množství | Obsahuje jeden nebo více článků | Poznámky |
|-----------|---------------|---------------------------|----------|---------------------------------|----------|
| <b>27</b> | 4140 710 3225 | Hnací hřídel              | 1        | 18                              |          |
| <b>28</b> | 4133 717 2000 | Krytka                    | 1        |                                 |          |
| <b>29</b> | 0781 120 1110 | Multifunkční mazivo 225 g | 1        |                                 |          |

# Ovládací pák:

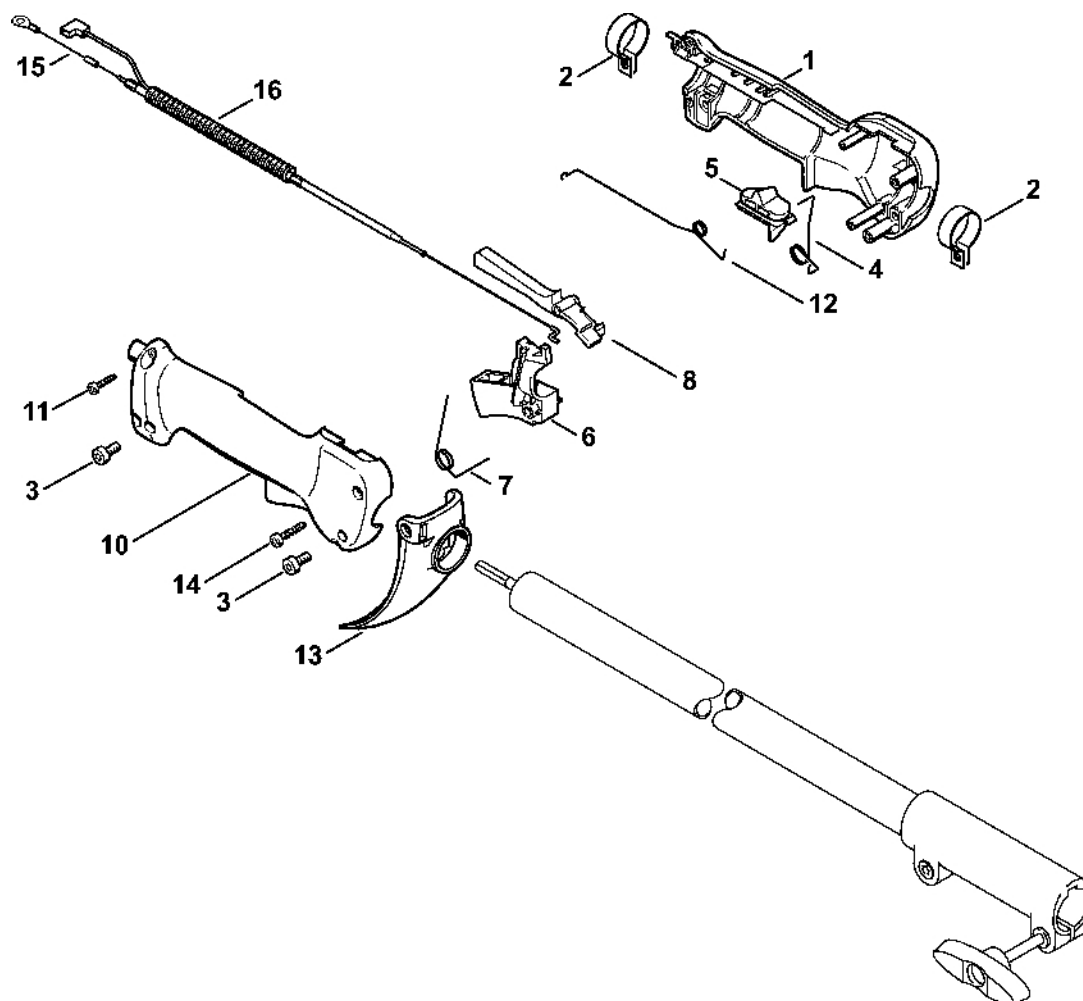


205ET006 SC

# Ovládací páka:

| #  | Číslo dílu    | Popis                    | Množství | Obsahuje jeden nebo více článků | Poznámky |
|----|---------------|--------------------------|----------|---------------------------------|----------|
|    | 4137 790 1307 | Ovládací rukojeť         | 1        | 1 - 12                          |          |
| 1  | 4137 790 0300 | Rukojeť                  | 1        |                                 |          |
| 2  | 4137 791 9400 | Svěrka                   | 2        |                                 |          |
| 3  | 9022 341 0960 | Válcový šroub IS-M5x12   | 2        |                                 |          |
| 4  | 4137 182 4505 | Ohnutá pružina           | 1        |                                 |          |
| 5  | 4137 182 1701 | Kombinovaný posuvník     | 1        |                                 |          |
| 6  | 4137 182 1001 | Páčka plynu              | 1        |                                 |          |
| 7  | 4137 182 4504 | Ohnutá pružina           | 1        |                                 |          |
| 8  | 4137 182 0802 | Zarážková páka           | 1        |                                 |          |
| 9  | 4128 182 4501 | Ohnutá pružina           | 1        |                                 |          |
| 10 | 4128 793 3000 | Posuvník                 | 1        |                                 |          |
| 11 | 4128 791 3100 | Pružina                  | 1        |                                 |          |
| 12 | 9074 478 3025 | Válcový šroub IS-P4x16   | 3        |                                 |          |
| 13 | 4137 180 1108 | Kabel pro ovládání plynu | 1        |                                 |          |
| 14 | 4128 791 4300 | Ochrana rukou            | 1        |                                 |          |
| 15 | 9074 477 3079 | Válcový šroub IS-P4x25   | 1        |                                 |          |
| 16 | 4180 790 3405 | Kruhová rukojeť          | 1        | 17 - 20                         |          |
| 17 | 4130 790 8450 | Stříbrná                 | 1        | 18, 19                          |          |
| 18 | 9222 068 0900 | Čtyřhranná matice M6     | 2        |                                 |          |
| 19 | 9022 341 1370 | Válcový šroub IS-M6x30   | 2        |                                 |          |
| 20 | 4123 791 7400 | Upevňovací příruba       | 2        |                                 |          |
| 21 | 9022 341 1350 | Válcový šroub IS-M6x25   | 2        |                                 |          |

# Ovládací rukojeť (24.2002)

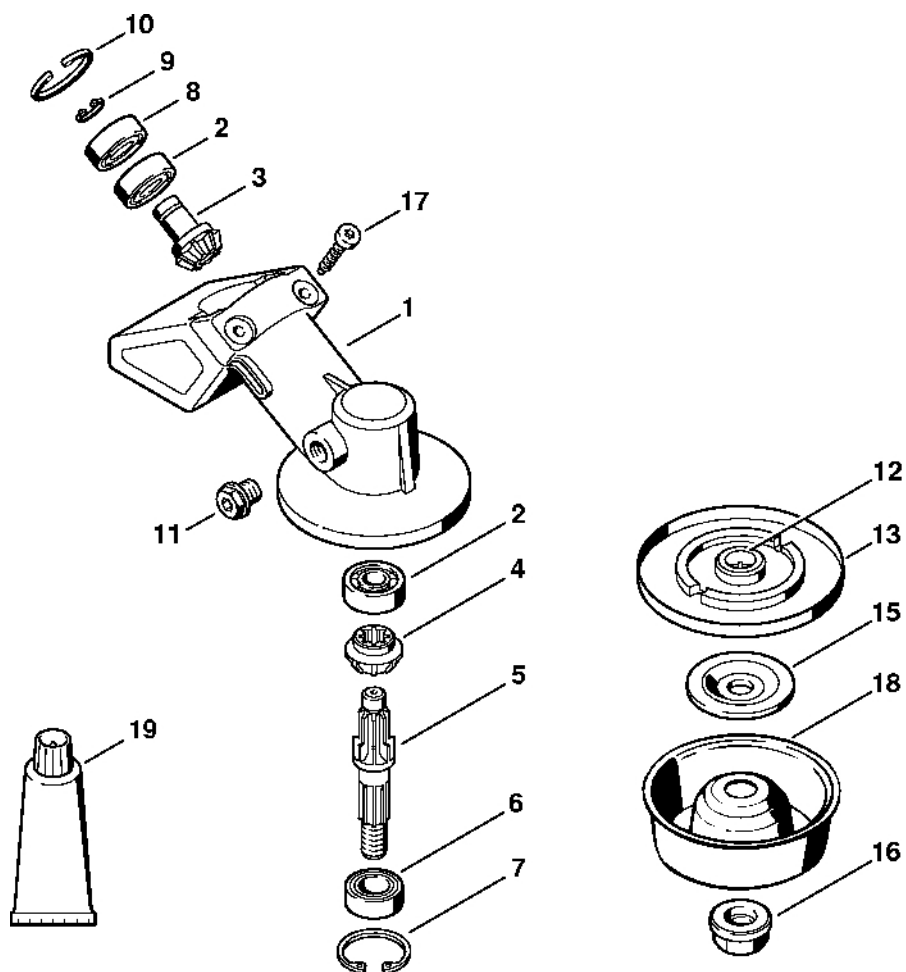


205ET030 SC

# Ovládací rukojeť (24.2002)

| #         | Číslo dílu    | Popis                  | Množství | Obsahuje jeden nebo více článků | Poznámky |
|-----------|---------------|------------------------|----------|---------------------------------|----------|
|           | 4137 790 1350 | Ovládací rukojeť       | 1        | 1 - 12                          |          |
| <b>1</b>  | 4137 790 1101 | Vnitřní držák rukojeti | 1        |                                 |          |
| <b>2</b>  | 4137 791 9400 | Svorka                 | 2        |                                 |          |
| <b>3</b>  | 9022 341 0960 | Válcový šroub IS-M5x12 | 2        |                                 |          |
| <b>4</b>  | 4137 442 1600 | Spojovací pružina      | 1        |                                 |          |
| <b>5</b>  | 4137 182 1700 | Kombinovaný posuvník   | 1        |                                 |          |
| <b>6</b>  | 4137 182 1000 | Páčka plynu            | 1        |                                 |          |
| <b>7</b>  | 4137 182 4500 | Ohnutá pružina         | 1        |                                 |          |
| <b>8</b>  | 4137 182 0801 | Zarážková páka         | 1        |                                 |          |
| <b>10</b> | 4137 791 0800 | Držák vnější rukojeti  | 1        |                                 |          |
| <b>11</b> | 9074 478 3025 | Válcový šroub IS-P4x16 | 4        |                                 |          |
| <b>12</b> | 4137 182 4502 | Ohnutá pružina         | 1        |                                 |          |
| <b>13</b> | 4128 791 4300 | Ochrana rukou          | 1        |                                 |          |
| <b>14</b> | 9074 477 3079 | Válcový šroub IS-P4x25 | 1        |                                 |          |
| <b>15</b> | 4137 180 1101 | Kabel ovládání plynu   | 1        | 16                              |          |
| <b>16</b> |               | Hadice 1045 mm         | 1        |                                 |          |

# Reduktor

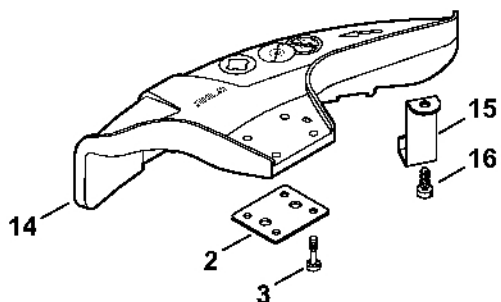
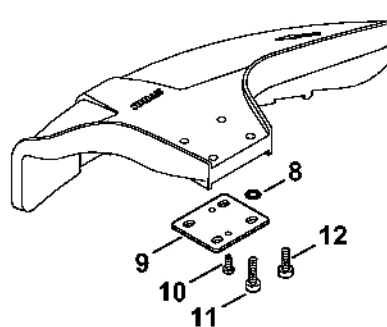
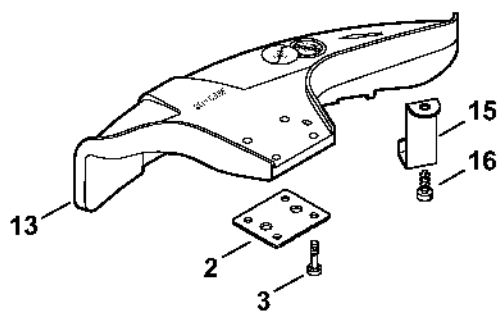
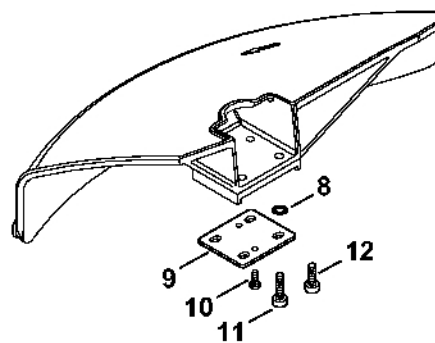
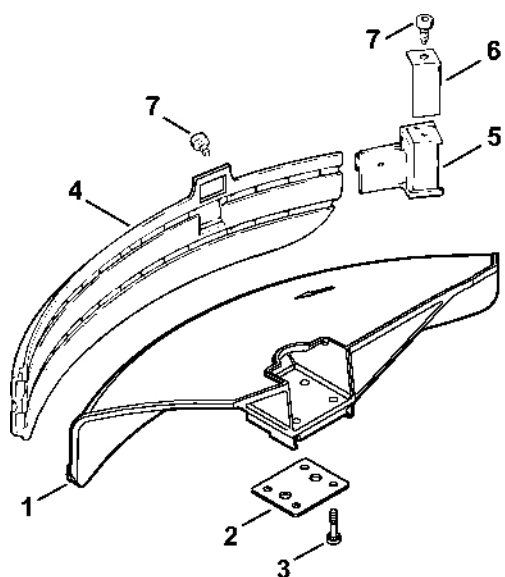


271ETD08.GMI

# Reduktor

| #  | Číslo dílu    | Popis                                | Množství | Obsahuje jeden nebo více článků | Poznámky |
|----|---------------|--------------------------------------|----------|---------------------------------|----------|
|    | 4137 640 0100 | Redukční ventil                      | 1        | 1 - 17                          |          |
| 1  | 4130 641 0305 | Kryt reduktoru                       | 1        |                                 |          |
| 2  | 9503 003 9850 | Kuličkové ložisko s drážkou 609      | 2        |                                 |          |
|    | 4130 640 7301 | Sada ozubených kol                   | 1        | 3, 4                            |          |
| 3  |               | Hnací ozubené kolo                   | 1        |                                 |          |
| 4  |               | Ozubené kolo                         | 1        |                                 |          |
| 5  | 4130 642 0601 | Výstupní hřídel                      | 1        |                                 |          |
| 6  | 9503 003 5190 | Kuličkové ložisko s drážkou 6001-2RS | 1        |                                 |          |
| 7  | 9456 621 3100 | Pojistný kroužek 28x1,2              | 1        |                                 |          |
| 8  | 9503 003 9853 | Kuličkové ložisko s drážkou 609-2Z   | 1        |                                 |          |
| 9  | 9455 621 0750 | Pojistný kroužek 9x1                 | 1        |                                 |          |
| 10 | 9456 621 2660 | Pojistný kroužek 24x1,2              | 1        |                                 |          |
| 11 | 4119 713 6500 | Závitová zátka                       | 1        |                                 |          |
| 12 | 4137 710 3800 | Tlaková deska                        | 1        | 13                              |          |
| 13 |               | Ochranná podložka                    | 1        |                                 |          |
| 15 | 4130 713 1600 | Tlaková podložka                     | 1        |                                 |          |
| 16 | 4126 642 7600 | Matice s přírubou M10x1 vlevo        | 1        |                                 |          |
| 17 | 9075 478 4159 | Válcový šroub IS-D5x24               | 2        |                                 |          |
| 18 | 4126 713 3100 | Nosný disk                           | 1        |                                 |          |
| 19 | 0781 120 1117 | Mazivo pro reduktor 80 g             | 1        |                                 |          |

# Ochranný kry

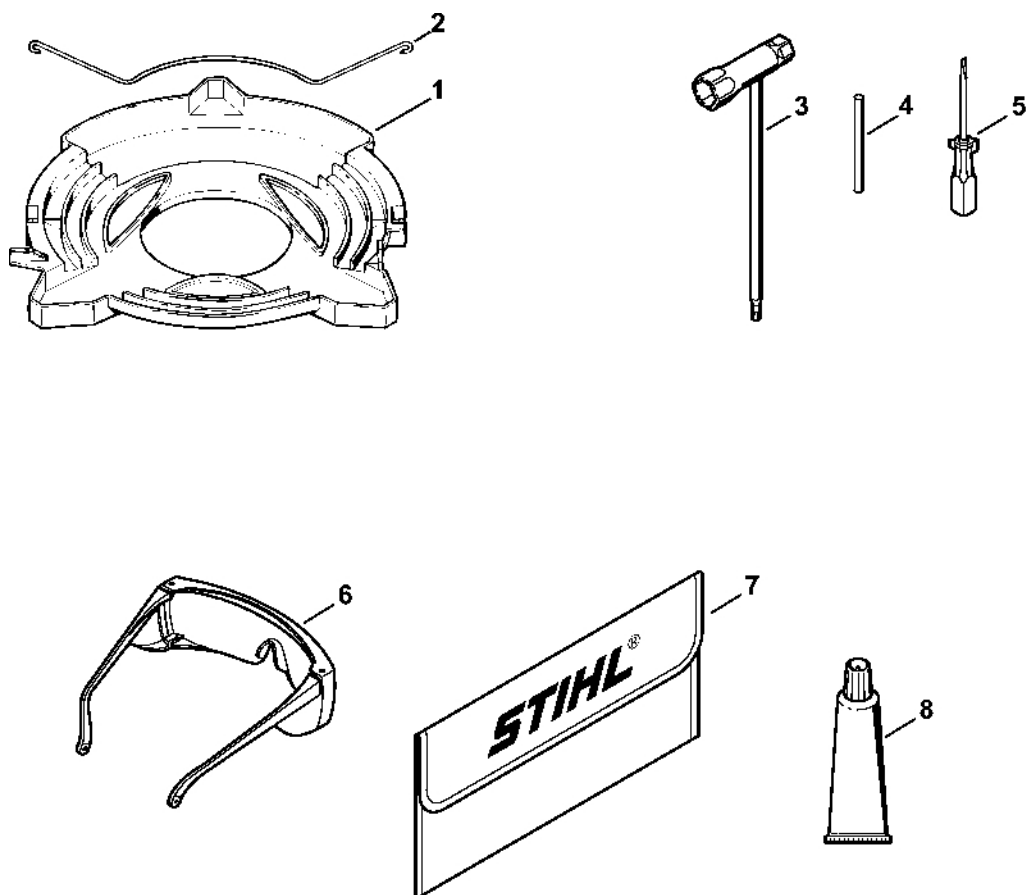


266ET015.GM

# Ochranný kry

| #         | Číslo dílu    | Popis                       | Množství | Obsahuje jeden nebo více článků | Poznámky |
|-----------|---------------|-----------------------------|----------|---------------------------------|----------|
|           | 4119 007 1027 | Sada dílů ochranného krytu  | 1        | 1 - 7                           |          |
| <b>1</b>  | 4119 710 8103 | Ochranný kryt               | 1        | 2, 3                            |          |
| <b>2</b>  | 0000 716 3101 | Podložka                    | 1        |                                 |          |
| <b>3</b>  | 9022 373 1025 | Válcový šroub IS-M5x23      | 4        |                                 |          |
| <b>4</b>  | 4119 716 3203 | Závěsná deska               | 1        |                                 |          |
| <b>5</b>  | 4119 710 6000 | Nůž                         | 1        | 6, 7                            |          |
| <b>6</b>  | 4118 713 4105 | Nůž                         | 1        |                                 |          |
| <b>7</b>  | 9074 478 4125 | Válcový šroub IS 5x14       | 2        |                                 |          |
|           | 0000 007 1300 | Sada O-kroužků N 4x2-EPDM70 | 1        | 8                               |          |
| <b>8</b>  |               | O-kroužek 4x2               | 4        |                                 |          |
| <b>9</b>  | 0000 716 3100 | Podložka                    | 1        |                                 |          |
| <b>10</b> | 9074 478 2970 | Válcový šroub IS-P4x10      | 2        |                                 |          |
| <b>11</b> | 9022 371 1020 | Válcový šroub IS-M5x20      | 4        |                                 |          |
| <b>12</b> | 9022 341 0980 | Válcový šroub IS-M5x16      | 4        |                                 |          |
| <b>13</b> | 4133 007 1007 | Sada ochranných krytů       | 1        | 2, 3, 15, 16                    |          |
| <b>14</b> | 4133 007 1008 | Sada ochranných krytů       | 1        | 2, 3, 15, 16                    | AUS, NZ  |
| <b>15</b> | 4133 713 4110 | Nůž                         | 1        |                                 |          |
| <b>16</b> | 9074 478 4405 | Válcový šroub IS-P6x14      | 1        |                                 |          |

# Ochranný obal pro přepravu, Nářadí



4137-GET-0002-A0

# Ochranný obal pro přepravu, Náradí

| # | Číslo dílu    | Popis                             | Množství | Obsahuje jeden nebo více položek | Poznámky |
|---|---------------|-----------------------------------|----------|----------------------------------|----------|
| 1 | 4116 790 3901 | Ochranný kryt pro přepravu Ø 350  | 1        | 2                                |          |
| 2 | 4116 792 4300 | Upevňovací příruba                | 1        |                                  |          |
| 3 | 4128 890 3400 | Víceúčelový klíč                  | 1        |                                  |          |
| 4 | 4130 893 7800 | Sklopné pouzdro                   | 1        |                                  |          |
| 5 | 0000 890 2300 | Šroubovák                         | 1        |                                  |          |
| 6 | 0000 884 0307 | Ochranné brýle                    | 1        |                                  |          |
| 7 | 0000 891 0810 | Kabelka na náradí                 | 1        |                                  |          |
| 8 | 0783 830 2000 | Tuba s červenou těsnicí pastou HT | 1        |                                  |          |