

FR 480 C-F (4128)

Seznam dílů
30.01.2023
Francie,
francouzština

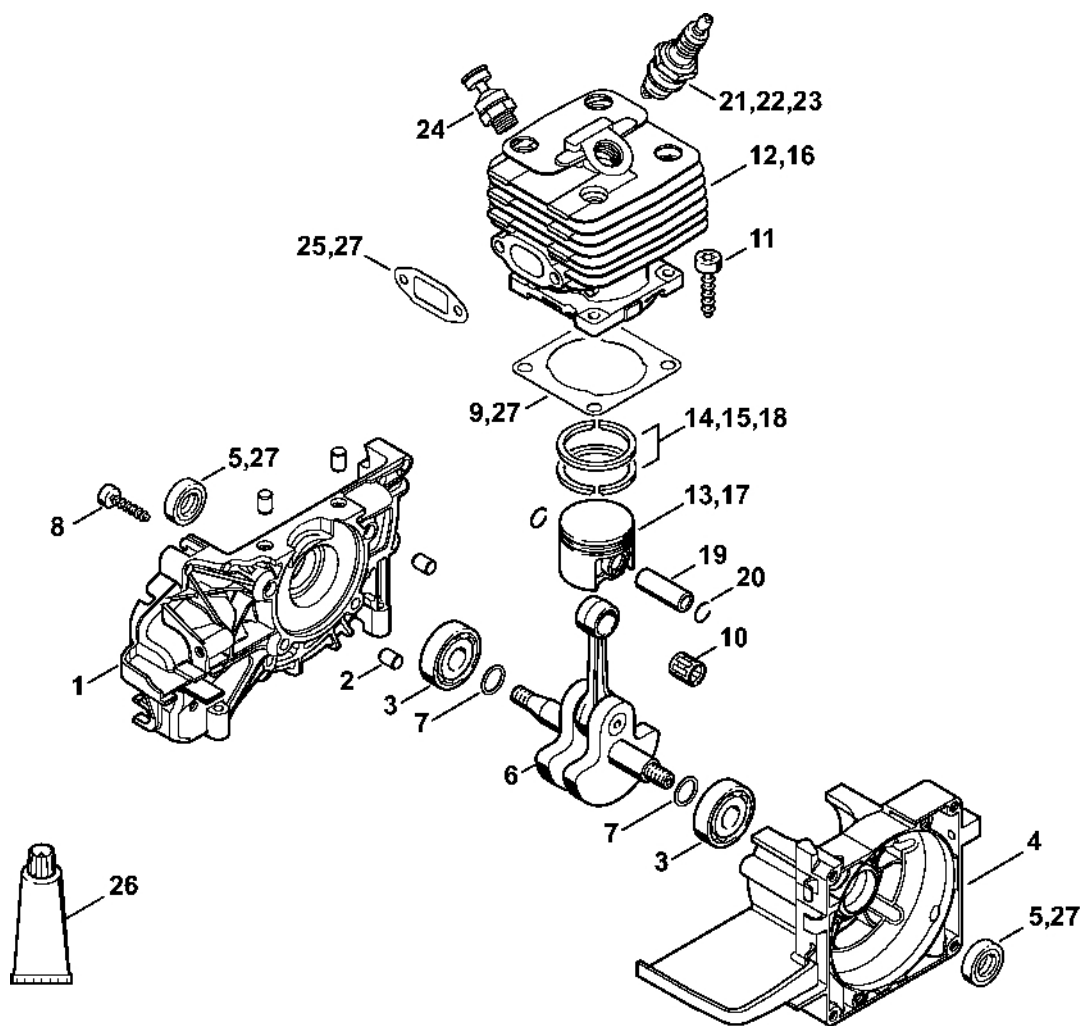
Elektrický startér

Obsah

Kryt, válec FR 350	3	Spojovací šroub	62
Kryt, válec FR 450, 480	5	Těsnicí podložka	64
Zapalovací zařízení, kabelový svazek FR 450, 480, 480 C	7	Svorka C19	66
Startovací zařízení FR 480 C	10	Šroubovák T27x125	68
Tlumič výfuku, kryt	12	Kleště A10-hladké	70
Palivová nádrž	14	Trubka 135 mm	72
Kryt karburátoru, vzduchový filtr FR 450, 480	16	Příruba	74
Karburátor C1Q-S159 FR 480 C	18	Montážní objímka	76
Spojkové pouzdro	21	Zásuvná objímka	78
Nosný rám, kompletní trubka	24	Montážní šroub	80
Ovládací páka (09.2003)	27	Tlakový díl	82
Ovládací páka FR 480 C	29	Nastavovací kalibr	84
Redukční převodovka	32	Upevňovací šroub	86
Ochranný kryt	34	Vytahovač	88
Ochranný kryt pro přepravu, Nástroje	36	Nástavec 13	90
Číslo stroje	38	Montážní hák	92
Různé maziva a tuky	40	Upínací zařízení	94
Různá maziva a tuky	42	Upevňovací deska	96
Péče o pleť	44	Nástroj pro zatloukání	98
Péče o pleť	46	Montážní nástroj	100
Omezovací lišta	48	Pouzdro	102
Spojka	50	Omezovací lišta	104
Svěrka	52	Momentový klíč s optickým/akustickým ukazatelem akustickým	106
Dřevěná montážní podložka	54	Momentový klíč	108
Montážní šroub	56	Momentový klíč s optickým/akustickým	110
Montážní objímka	58	Momentový klíč	112
Závitový šroub	60		

Svorka (s profily č. 3.1 + 4).....	114
Podložka	116
Čelisti	118
Montážní stojan	120
Upevňovací deska	122
Montážní nástroj 10	124
Montážní nástroj.....	126
Vytahovací zařízení	128
Kabel pro ovládání elektronické skříňky	130
Spojka	132
Sada kontrolních nástrojů	134
Čerpadlo	136
Šroubovák T27x150.....	138
Šroubovák T20	140
Montážní nástroj LS.....	142

Kryt, válec FR 350

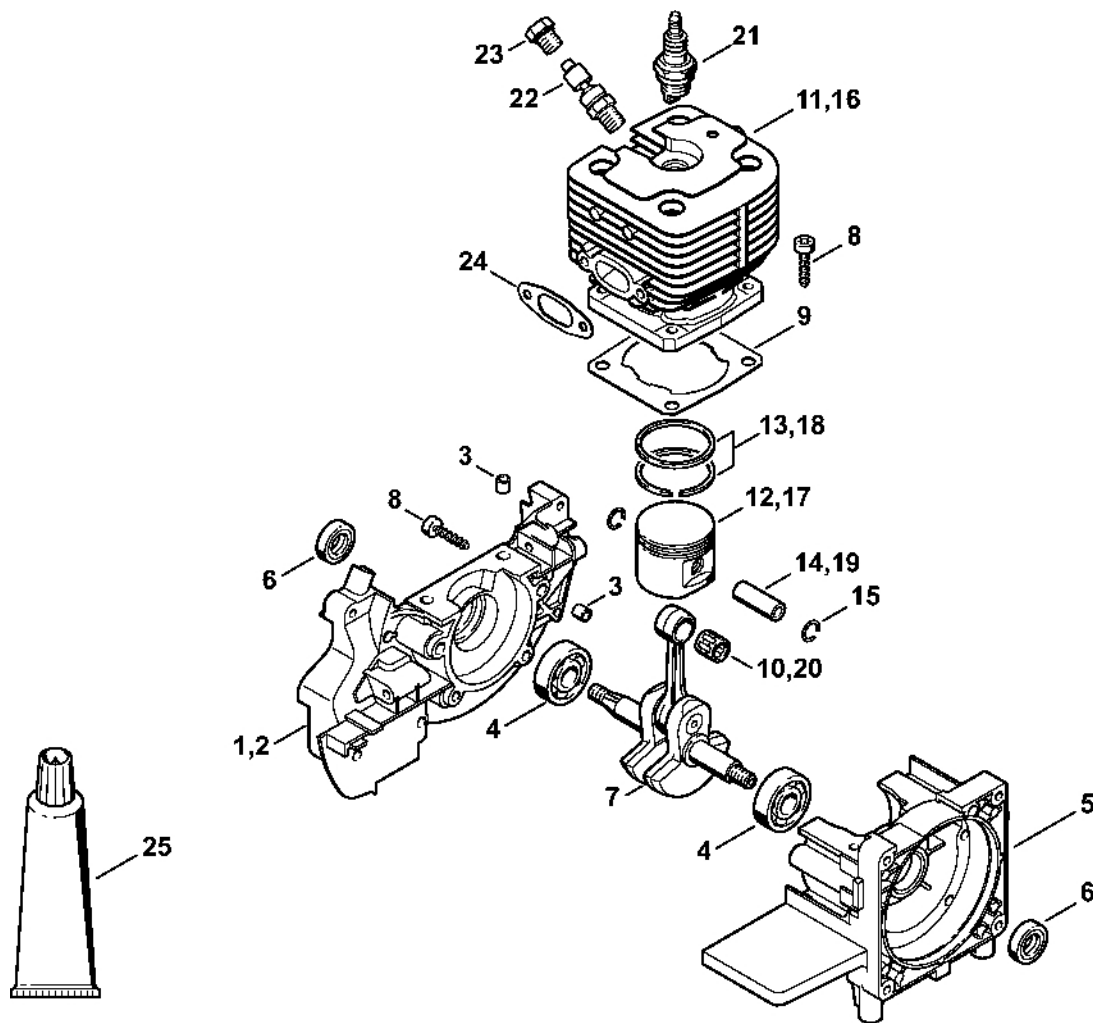


4134-GET-0037-A0

Kryt, válec FR 350

#	Číslo dílu	Popis	Množství	Obsahuje jeden nebo více článků	Poznámky
14	1123 034 3005	Segment pístu Ø 40x1,2 mm	2		

Kryt, válec FR 450, 480

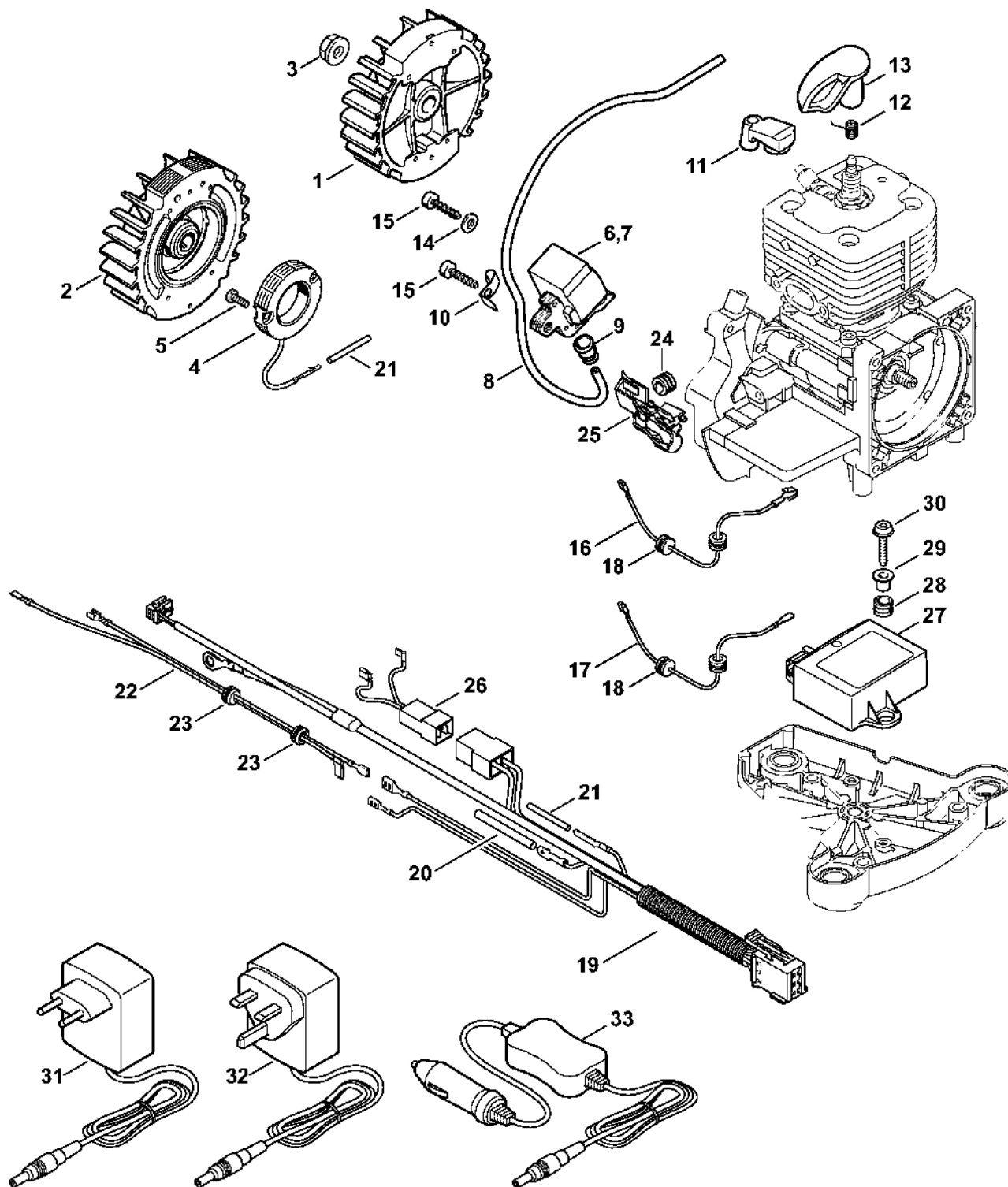


271ET067 SC

Kryt, válec FR 450, 480

#	Číslo dílu	Popis	Množství	Obsahuje jeden nebo více článků	Poznámky
2	4128 020 2601	Polovina krytu klikového hřídele, strana ventilátoru	1	3, 4	
3	0000 988 8600	Pouzdro	4		
4	9503 003 0242	Kuličkové ložisko s drážkou 6201	1		
5	4128 020 2900	Polovina skříně klikového hřídele	1	4	
6	9640 003 1195	Těsnicí kroužek 12x22x5	2		
7	4128 030 0400	Kliková hřídel	1		
8	9075 478 4175	Válcový šroub IS-D5x28	8		
9	4128 029 2300	Těsnění válce	1		
15	9463 650 1000	Zajišťovací prstenec 10	2		
16	4128 020 1202	Válec s pístem Ø 44 mm	1	8, 15, 17 - 19	
17	4128 030 2002	Píst Ø 44 mm	1	15, 18, 19	
18	1133 034 3000	Pístní kroužek Ø 44x1,2 mm	2		
19	4128 034 1500	Osa pístu 10x6,5x28	1		
20	9512 003 2251	Klece na jehly 10x13x12,5	1		
21	0000 400 7000	Svíčka NGK BPMR7A	1		
21	1110 400 7005	Svíčka Bosch WSR 6 F	1		
23	1122 025 2200	Zátka	1		
24	4128 149 0600	Těsnění tlumiče	1		
25	0783 830 2000	Trubka s těsnicí pastou HT červená	1		
	4128 007 1050	Sada těsnění	1	6, 9, 24	

Zapalovací zařízení, kabelový svazek FR 450, 480, 480 C



271ET061 SC

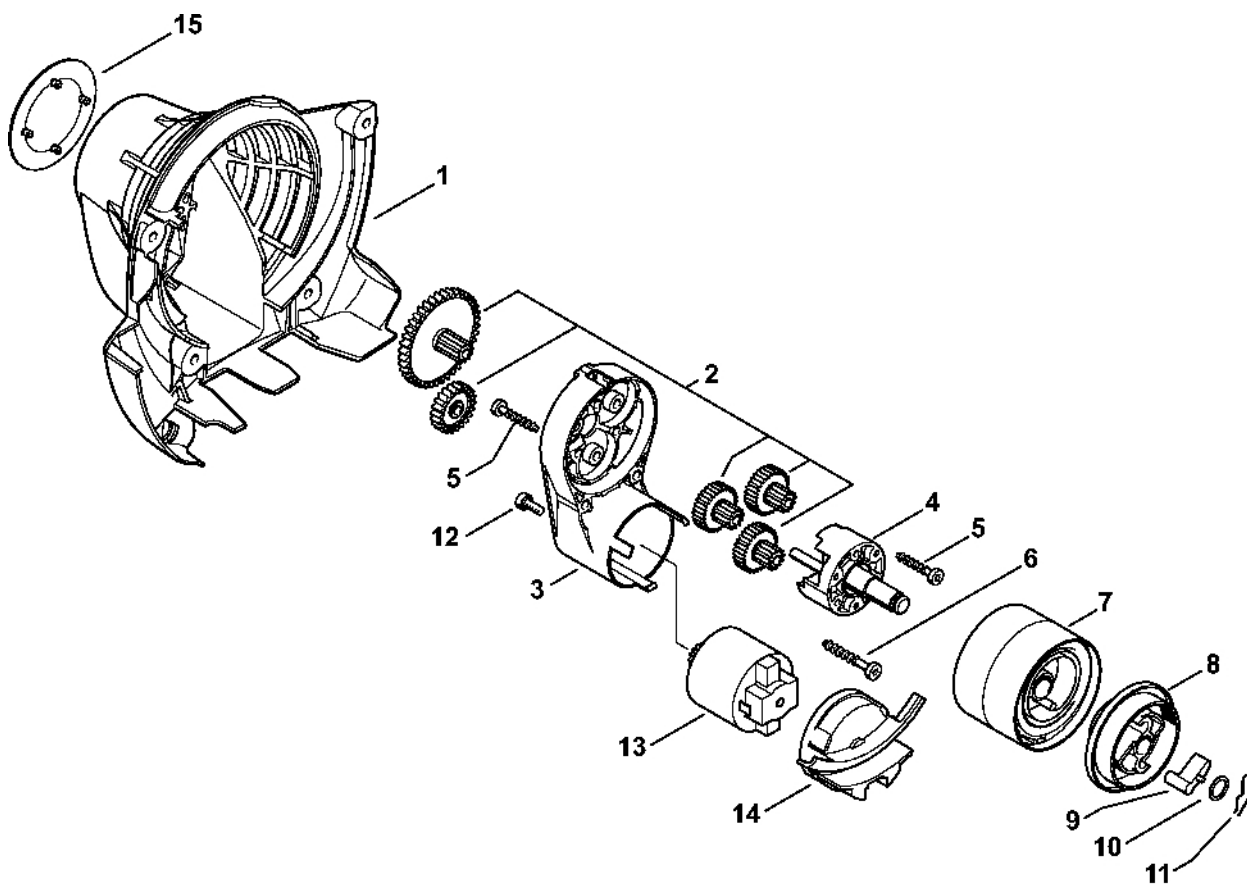
Zapalovací zařízení, kabelový svazek FR 450, 480, 480 C

#	Číslo dílu	Popis	Množství	Obsahuje jeden nebo více článků	Poznámky
2	4128 400 1201	Rotor	1		
3	9220 260 1100	Šestihranná matice M8	1		
4	4128 404 3500	Generátor	1		
5	9022 313 0658	Válcový šroub IS-M4x12	2		
7	4128 400 1307	Zapalovací modul	1	8 - 13	
8		Zapalovací kabel 305 mm	1		
9	0000 989 1010	Ochranná objímka	1		
10	4128 448 1202	Kabelová spona	1		
11	4128 448 1200	Kabelová spona	1		
12	0000 998 0604	Ohnutá pružina	1		
13	4128 405 1000	Kontakt zapalovacího kabelu	1		
14	9291 021 0121	Podložka 5,3	1		
15	9075 478 4159	Válcový šroub IS-D5x24	2		
19	4128 440 3002	Kabelový svazek	1		
20	4128 442 0400	Izolující plášť	1		
21	1121 442 0402	Izolující plášť 35 mm	2		
22	4128 440 1102	Zkratovací kabel	1	23	
23	0000 989 0808	Ochranná objímka	2		
24	1125 084 8900	Pouzdro	1		
25	4128 448 1203	Kabelová spona	1		
26	4128 440 3003	Kabelový svazek	1		
27	4128 400 4700	Ovládací zařízení	1		
28	1125 084 8900	Pouzdro	2		
29	0000 351 3200	Pouzdro	2		
30	0000 951 1102	Válcový šroub IS-D5x26	2		
31	4128 400 8500	Síťový napájecí zdroj	1		

Zapalovací zařízení, kabelový svazek FR 450, 480, 480 C

#	Číslo dílu	Popis	Množství	Obsahuje jeden nebo více článků	Poznámky
32	4128 400 8501	Síťový napájecí zdroj	1		GB
33	4128 400 5600	Nabíjecí kabel 12 V/24 V	1		

Odpalovací zařízení FR 480 C

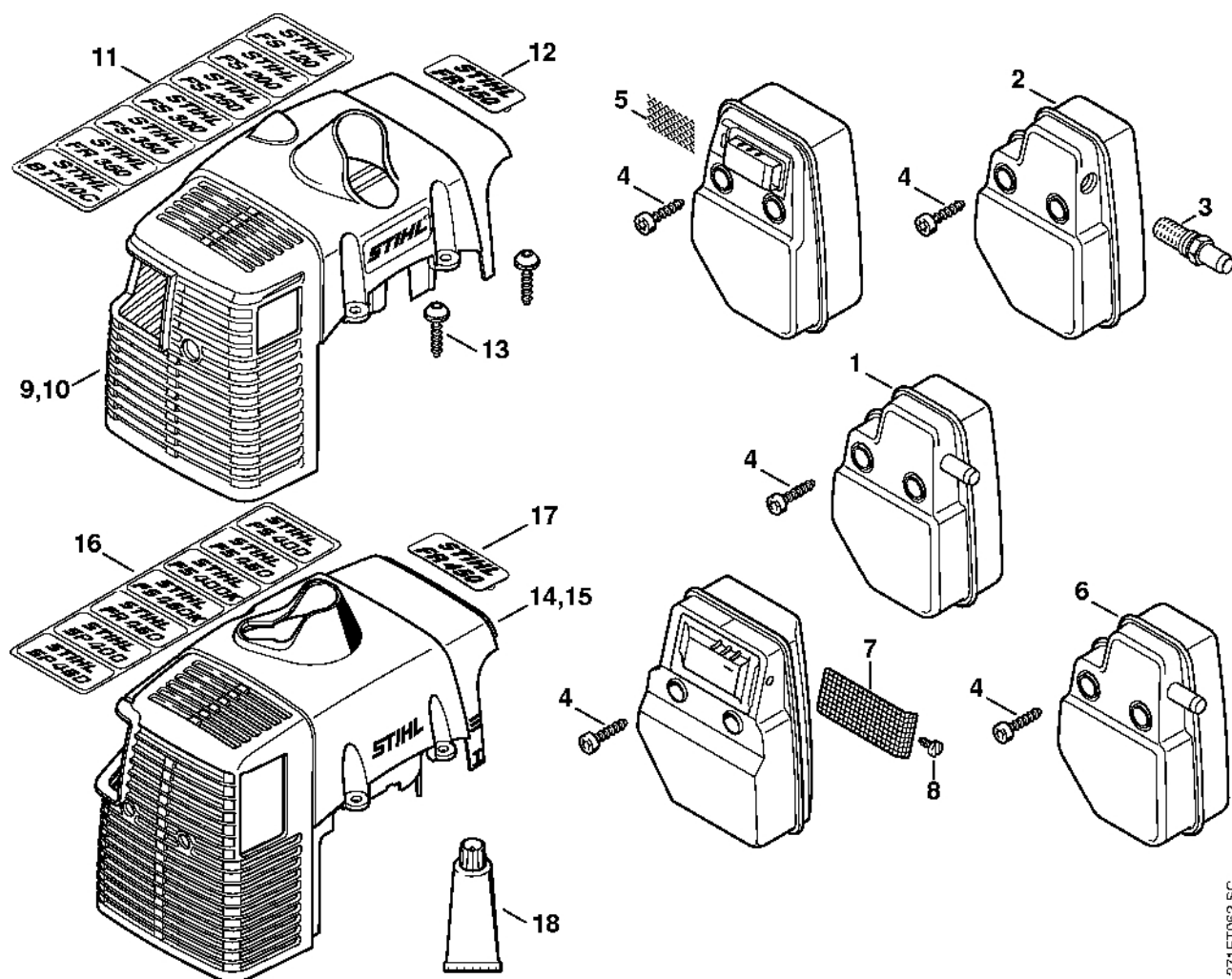


271ET07-SC

Odpalovací zařízení FR 480 C

#	Číslo dílu	Popis	Množství	Obsahuje jeden nebo více článků	Poznámky
1	4128 080 1802	Kryt ventilátoru	1		
2	4128 007 1009	Sada ozubených kol	1		
3	4128 190 1700	Ložisková miska	1		
4	4128 190 4500	Držák satelitů	1		
5	9074 478 3475	Válcový šroub S-P4,5x25	4		
6	9074 478 4145	Válcový šroub IS-P5x32	2		
7	4128 190 0700	Pružinová skříňka	1		
8	4128 195 2000	Spojka	1		
9	0000 195 7200	Cliquet	1		
10	0000 958 0923	Podložka	1		
11	1118 195 3500	Pružina	1		
12	9022 313 0650	Válcový šroub IS-M4x10	2		
13	4128 600 0201	Elektromotor	1		
14	4128 084 7800	Segment	1		
15	4128 967 1515	Registrační značka FR 480 C	1		
	0781 120 6003	Syntetický tuk G34-130, 40 g	1		

Tlumič výfuku, kryt

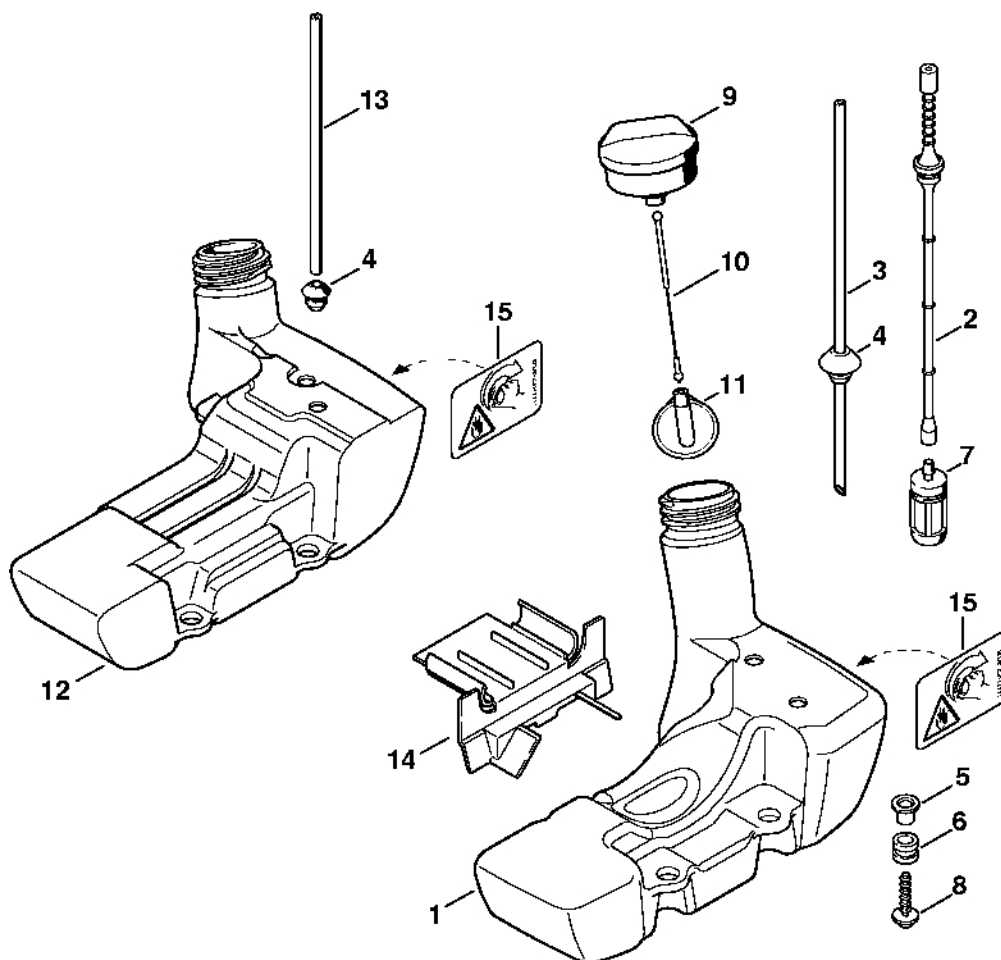


271ET062 SC

Tlumič výfuku, kryt

#	Číslo dílu	Popis	Množství	Obsahuje jeden nebo více článků	Poznámky
4	9075 478 4159	Válcový šroub IS-D5x24	3		
6	4128 140 0612	Tlumič	1		
13	0000 951 1100	Válcový šroub IS-D5x20	2		
14	4128 084 0910	Kryt	1		
18	0783 830 2000	Trubka s těsnicí pastou HT červená	1		

Palivová nádrž

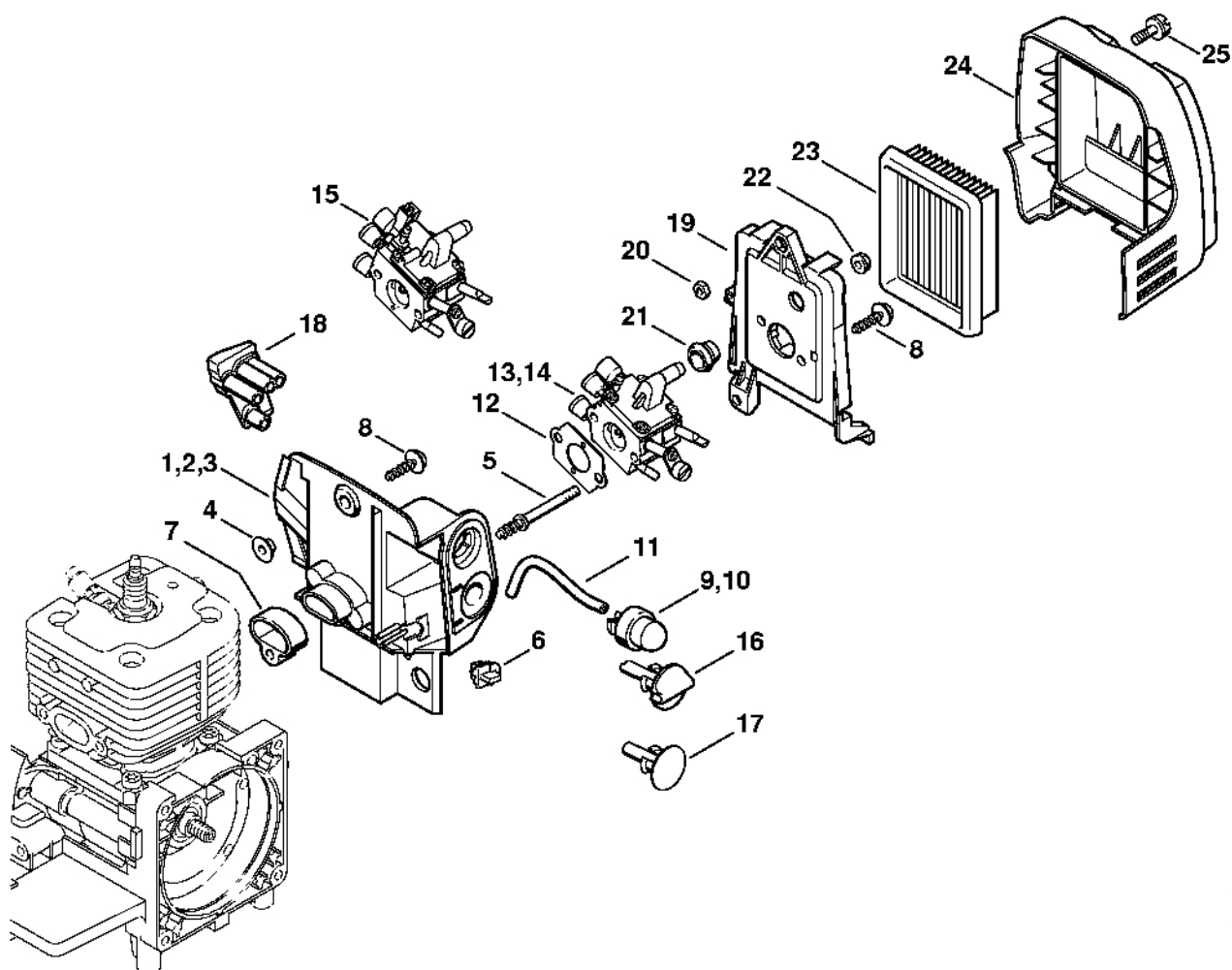


271ET051 SC

Palivová nádrž

#	Číslo dílu	Popis	Množství	Obsahuje jeden nebo více položek	Poznámky
2	4128 358 0800	Hadice	1		
	0000 930 2802	Hadice 2,2 x 5,4 mm x 1 m, R1	1		
4	0000 989 0516	Přírubová spojka	1		
5	0000 351 3200	Pouzdro	4		
6	1125 084 8900	Pouzdro	4		
7	0000 350 3502	Sací síto	1		
8	0000 951 1102	Válcový šroub IS-D5x26	4		
9	4128 350 0505	Zátka nádrže	1	10, 11	
10	0000 350 0900	Lano	1		
11	0000 353 0800	Bezpečnostní prvek	1		
12	4128 350 0401	Palivová nádrž	1	2, 4 - 7, 13, 14	
13		Hadice 2,2x5,4x155 mm, R1	1		
14	4128 021 2800	Vložka	1		
15	0000 967 3693	Výstražný piktogram nádrže Zátka	1		USA, CDN

Kryt karburátoru, vzduchový filtr FR 450, 480

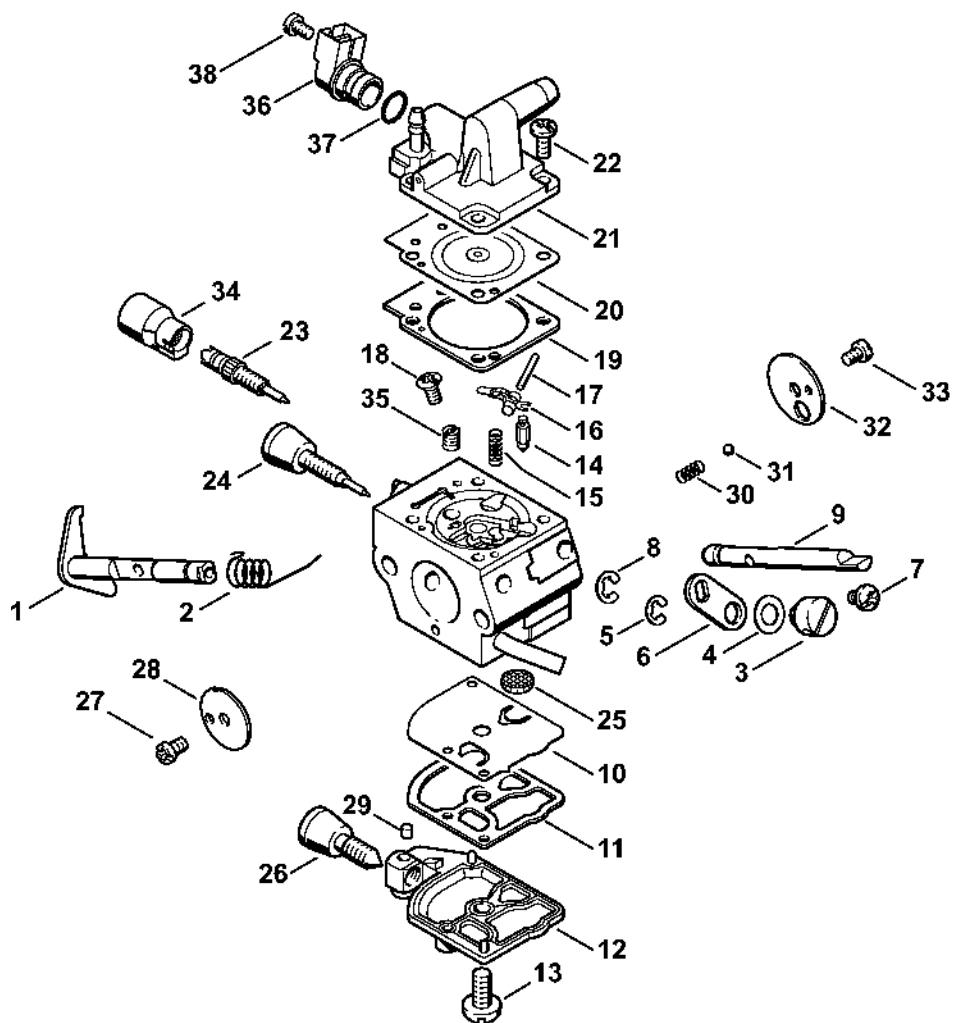


271ET072-SC

Kryt karburátoru, vzduchový filtr FR 450, 480

#	Číslo dílu	Popis	Množství	Obsahuje jeden nebo více položek	Poznámky
1	4128 120 0103	Kryt karburátoru	1	4	
4	0000 963 1401	Pouzdro	1		
6	4128 182 0700	Pouzdro	1		
7	4134 129 3000	Těsnicí kroužek	1		
8	0000 951 1100	Válcový šroub IS-D5x20	4		
9	0000 350 6201	Palivové čerpadlo	1		
11		Hadice 2,2x5,4x67 mm, R1	1		
	0000 930 2802	Hadice 2,2 x 5,4 mm x 1 m, R1	1		
12	4128 129 0900	Těsnění	1		
15	4128 120 0610	Karburátor C1Q-S159	1		
17	4128 084 7101	Kryt	1		
19	4128 140 2800	Kryt filtru	1	20	
20	9210 260 0700	Šestihránná matice M5	1		
21	4134 123 7500	Pouzdro	1		
22	9216 261 0700	Šestihránná matice M5	2		
23	4134 141 0300	Vzduchový filtr	1		
24	4128 140 1000	Kryt filtru	1	25	
25	4128 141 8000	Uzavírka	1		
	4128 007 1050	Sada těsnění	1	12	

Karburátor C1Q-S159 FR 480 C



271ET074-SC

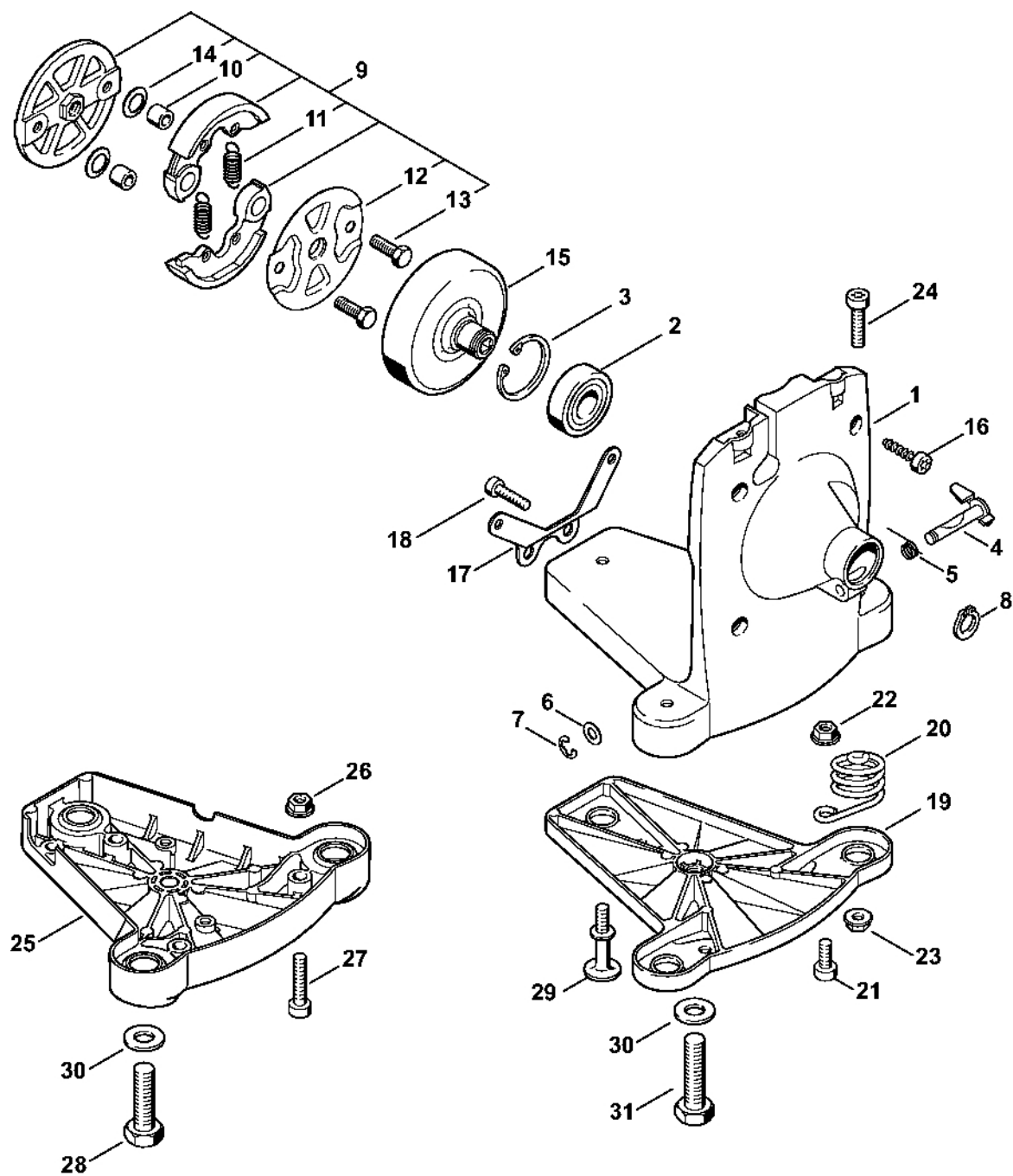
Karburátor C1Q-S159 FR 480 C

#	Číslo dílu	Popis	Množství	Obsahuje jeden nebo více článků	Poznámky
	4128 120 0610	Karburátor C1Q-S159	1	1 - 38	
1	4128 120 7150	Osa škrticí klapky s pákou	1	8	
2	1123 122 3000	Ressort	1		
3	4128 121 8901	Šroub	1		
4	4137 121 8600	Podložka	1		
5	1120 122 9000	Pojistný kroužek	1		
6	4134 123 7300	Páka	1		
7	9079 319 0280	Šroub s plochou hlavou M3x3,5	1		
8	1120 122 9000	Pojistný kroužek	1		
9	4134 121 3000	Osa startovací klapky	1		
10	1129 121 4800	Membrána čerpadla	1		
11	1123 129 0905	Těsnění čerpadla	1		
12	4134 121 0802	Kryt	1		
13	1120 122 7800	Šroub s polokruhovou hlavou	1		
14	Z000 018 Z000	Vstupní trn	1		
15	1128 122 3000	Ressort	1		
16	1125 121 5000	Páka pro nastavení přívodu	1		
17	1120 121 9200	Osa	1		
18	1120 122 6600	Šrouby s přírubou	1		
19	4128 129 0901	Těsnění	1		
20	4128 121 4700	Regulační membrána	1		
21	4128 121 0801	Kryt	1		
22	1120 122 6601	Šroub s podložkou	4		
23	4134 122 6701	Šroub H pro vysoké otáčky	1		
24	4128 122 6802	Šroub L pro bohatou směs při volnoběhu	1		
25	1123 121 7800	Síto	1		

Karburátor C1Q-S159 FR 480 C

#	Číslo dílu	Popis	Množství	Obsahuje jeden nebo více článků	Poznámky
26	4180 122 6200	Šroub pro nastavení volnoběžných otáček	1		
27	1125 122 7403	Šroub s kulatou hlavou	1		
28	4128 121 3302	Motýlek	1		
29	1125 122 4200	Upínací díl	1		
30	4119 122 3002	Pružina	1		
31	4119 122 4200	Kulička	1		
32	4128 121 2900	Startovací klapka	1		
33	1125 122 7403	Šrouby s kulatou hlavou	1		
34	4229 121 2701	Krytka	1		
35	4228 121 5600	Pevná tryska 0,43	1		
36	0000 120 5101	Elektromagnetický ventil	1	37	
37	9645 945 3001	O-kroužek 7x0,8	1		
38	1114 122 7400	Šroub s kulatou hlavou	1		
	4128 007 1010	Sada dílů karburátoru	1	10, 11, 19, 20	

Spojovací skříň



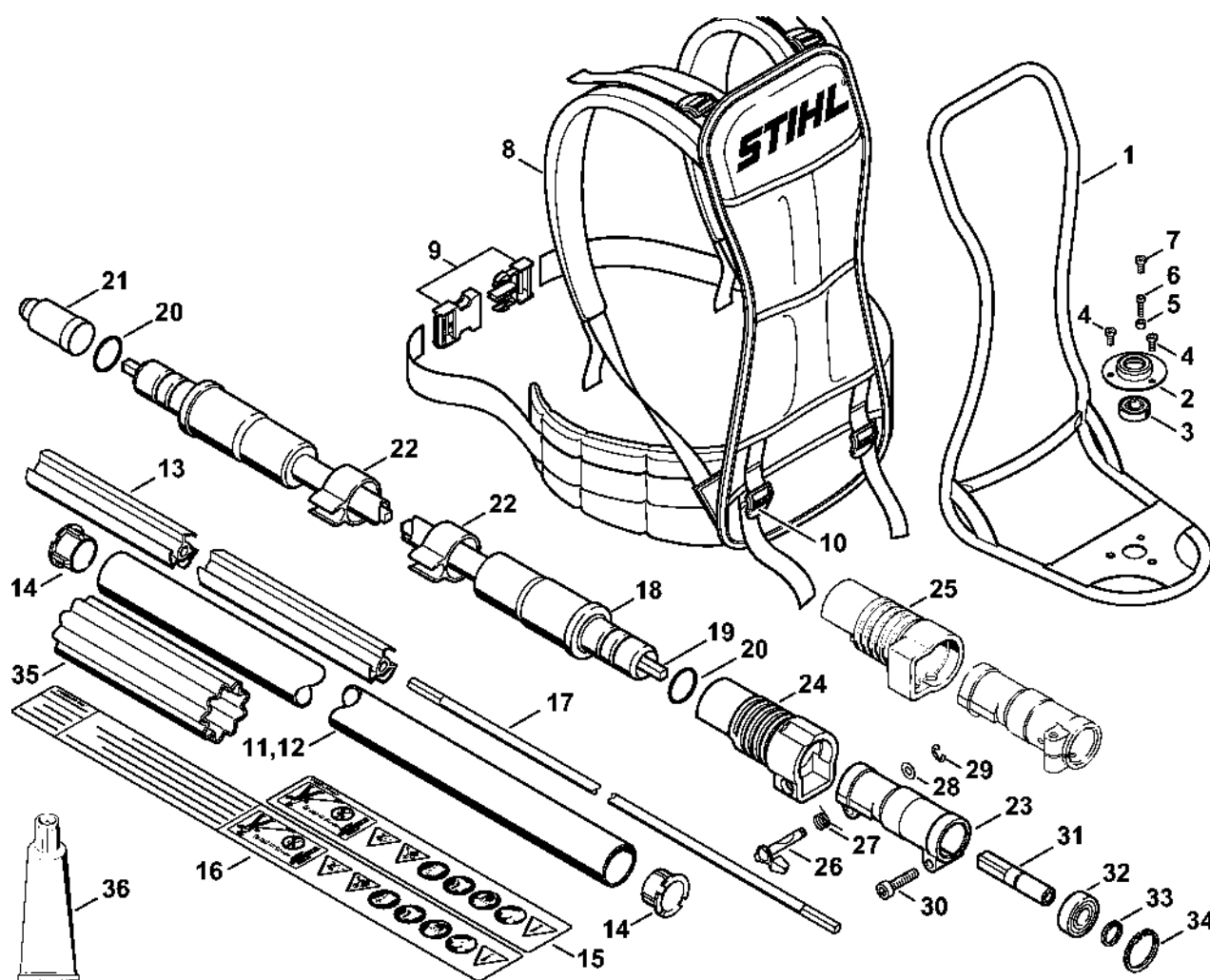
4134-GET-0051-A0

Spojovací skříň

#	Číslo dílu	Popis	Množství	Obsahuje jeden nebo více článků	Poznámky
1	4128 160 0608	Spojovací skříň	1	2 - 7, 23, 24	
2	9503 003 6560	Kuličkové ložisko s drážkou 6202-2Z	1		
3	9456 621 3860	Pojistný kroužek 35x1,5	1		
4	4132 162 5000	Páka	1		
5	4132 162 7800	Ohnutá pružina	1		
6	0000 958 0600	Podložka	1		
7	9460 624 0500	Zajišťovací kroužek 5	1		
8	9455 621 1520	Zajišťovací kroužek 15x1	1		
9	4128 160 2001	Spojka	1	10 - 14	
10	0000 961 0608	Kroužek	2		
11	0000 997 5519	Napínací pružina	2		
12	4128 162 1000	Krycí podložka	1		
13	0000 951 0606	Šestihranná šroub	2		
14	0000 958 1000	Podložka 16x10x0,5	2		
15	4128 160 2905	Spojková zvonka	1		
16	9075 478 4159	Válcový šroub IS-D5x24	4		
17	4128 791 7601	Podpora	1		
18	0000 951 1100	Válcový šroub IS-D5x20	2		
20	4203 708 0800	Pružina	3		
23	9216 261 0900	Šestihranná matice M6	2		
24	9022 341 1350	Válcový šroub IS-M6x25	2		
25	4128 792 5901	Opěrná deska	1		
26	9216 261 0900	Šestihranná matice M6	3		
27	9022 341 1358	Válcový šroub IS-M6x28	3		
28	9008 319 2430	Šestihranný šroub M10x35	1		
29	4128 791 6101	Šroub s přírubou	1		

#	Číslo dílu	Popis	Množství	Obsahuje jeden nebo více článků	Poznámky
30	9291 021 0200	Podložka 10,5	1		

Nosný rám, kompletní trubk



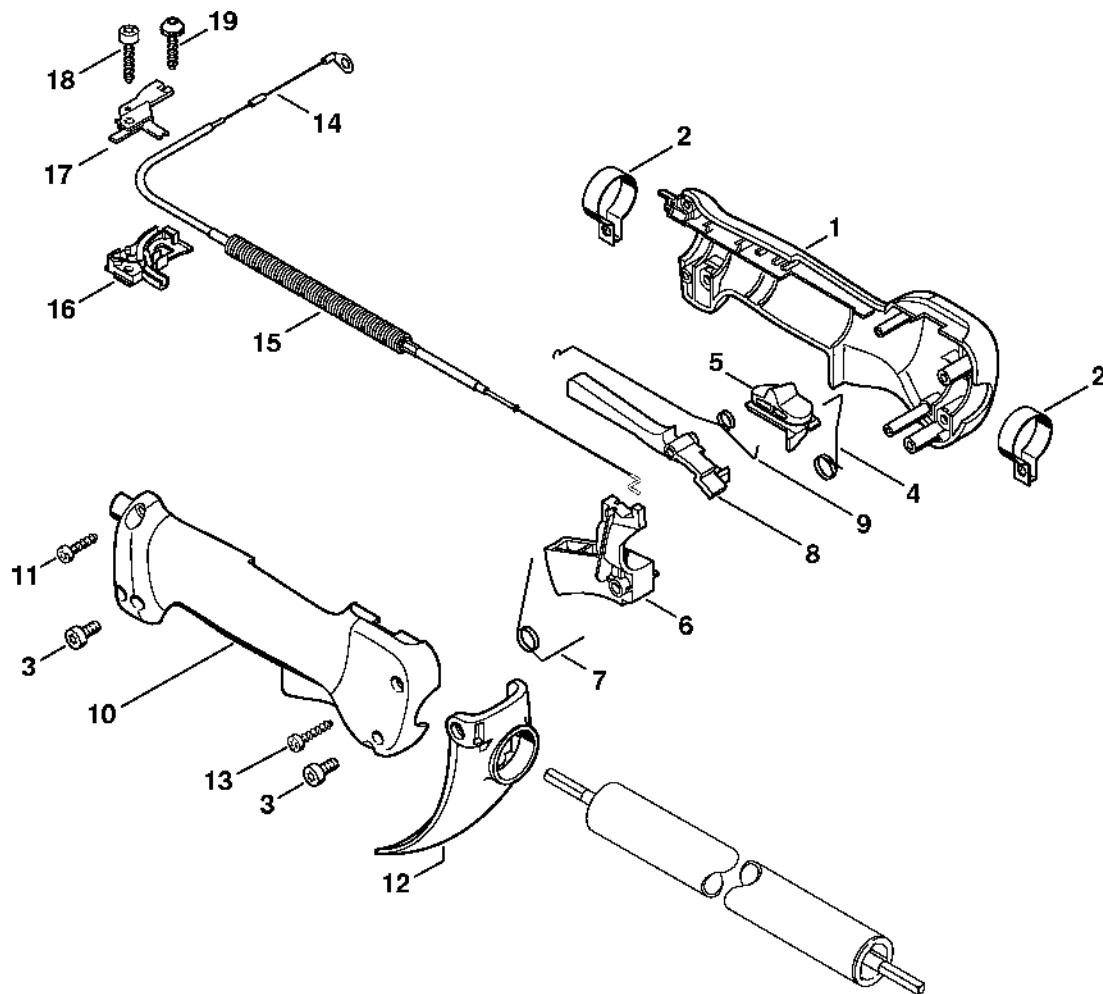
Nosný rám, kompletní trubk

#	Číslo dílu	Popis	Množství	Obsahuje jeden nebo více článků	Poznámky
1	4147 790 6801	Nosný rám	1	2 - 6	
2	4132 791 1000	Kryt pouzdra	1		
3	9503 003 6560	Kuličkové ložisko s drážkou 6202-2Z	1		
4	9022 341 1270	Válcový šroub IS-M6x14	2		
5	4147 793 6600	Rozpěrná objímka	1		
6	9022 371 1020	Válcový šroub IS-M5x20	1		
7	9022 341 1270	Válcový šroub IS-M6x14	1		
8	4128 710 9000	Postroj	1	9, 10	
9	4128 718 8000	Zavření	1		
10	4203 792 7200	Nastavovací spona	6		
11	4137 710 7108	Kompletní trubka Ø 25,4 mm x 1,5 m	1	13 - 15	
12	4137 710 7100	Kompletní trubka Ø 25,4 mm x 1,5 m	1	13, 14, 16	USA, AUS, CDN
13	4137 711 7300	Pouzdro 1455 mm	1		
14	4137 711 2101	Zátka	2		
15	0000 967 7253	Výstražný piktogram FS	1		
16	0000 967 7254	Výstražný piktogram FS	1		USA, AUS, CDN
17	4137 711 3200	Hnací hřídel	1		
18	4128 710 3000	Ohebný hřídel	1	19 - 22	
19	4128 711 3300	Ohebný kabel	1		
20	9645 945 7570	O-kroužek 15,54x2,62	2		
21	4133 717 2000	Krytka	2		
22	4132 182 2100	Podpěra	2		
23	4128 160 0501	Carter	1	24, 26 - 34	
24	4128 162 2800	Kryt	1		
25	4132 162 2800	Krytka	1		
26	4132 162 5000	Páka	1		

Nosný rám, kompletní trubk

#	Číslo dílu	Popis	Množství	Obsahuje jeden nebo více článků	Poznámky
27	4132 162 7800	Ohnutá pružina	1		
28	0000 958 0600	Podložka	1		
29	9460 624 0500	Zajišťovací kroužek 5	1		
30	9022 341 1350	Válcový šroub IS-M6x25	1		
31	4128 162 7600	Hřídel	1		
32	9503 003 8052	Kuličkové ložisko s drážkou 6901-2Z	1		
33	9452 621 1130	Pojistný kroužek 12x1	1		
34	9456 621 2660	Pojistný kroužek 24x1,2	1		
35	0000 711 2500	Pouzdro	1		
36	0781 120 1110	Multifunkční mazivo 225 g	1		

Ovládací páka (09.2003)

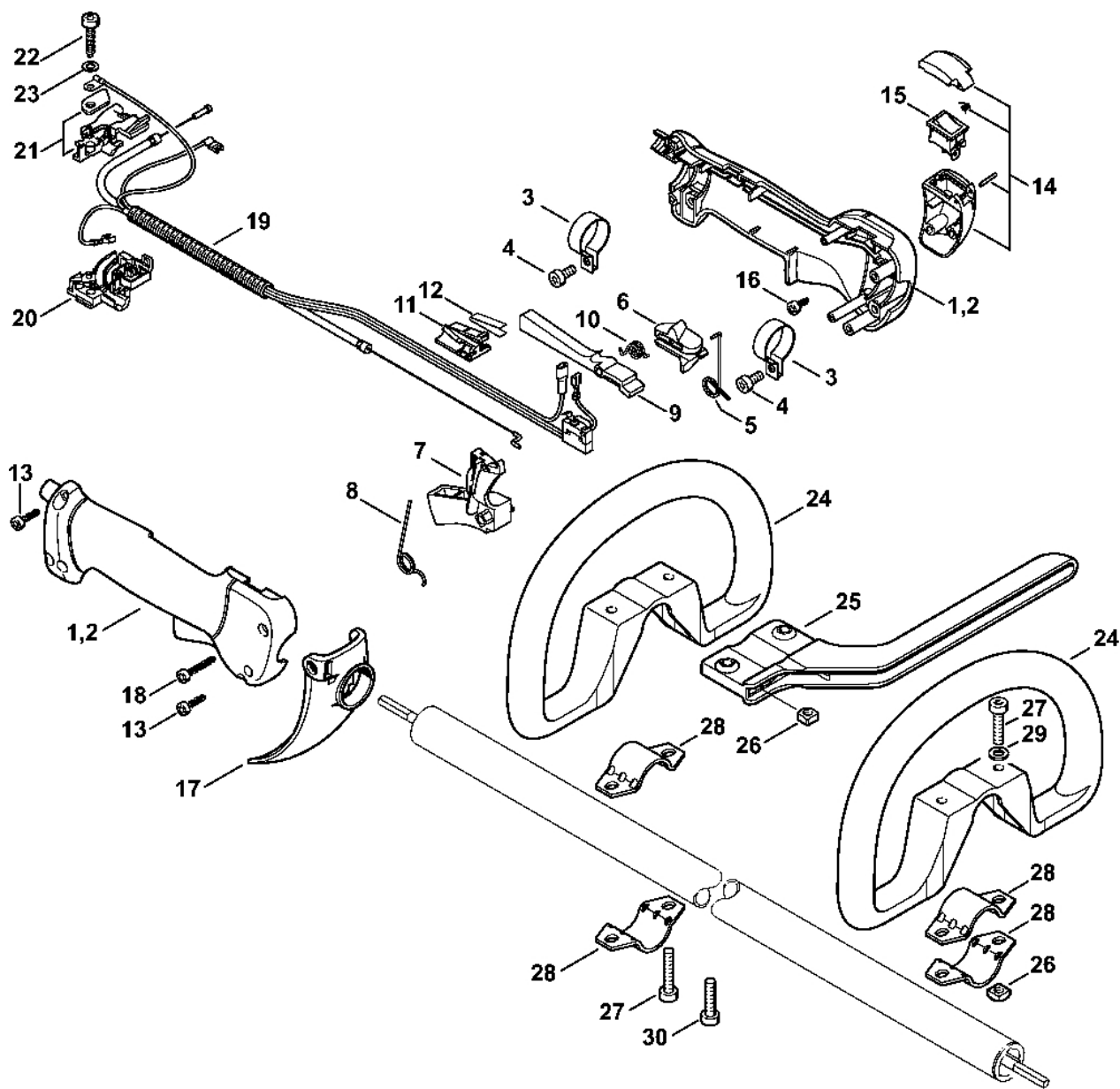


271ET045 GM

Ovládací páka (09.2003)

#	Číslo dílu	Popis	Množství	Obsahuje jeden nebo více článků	Poznámky
	4137 790 1350	Ovládací rukojeť	1	1 - 11	
1	4137 790 1101	Vnitřní držák rukojeti	1		
2	4137 791 9400	Svěrka	2		
3	9022 341 0960	Válcový šroub IS-M5x12	2		
4	4137 442 1600	Spojovací pružina	1		
5	4137 182 1700	Kombinovaný posuvník	1		
6	4137 182 1000	Páčka plynu	1		
7	4137 182 4500	Ohnutá pružina	1		
8	4137 182 0801	Zarážková páka	1		
9	4137 182 4502	Ohnutá pružina	1		
10	4137 791 0800	Vnější držák rukojeti	1		
11	9074 478 3025	Válcový šroub IS-P4x16	4		
12	4128 791 4300	Ochrana rukou	1		
13	9074 477 3079	Válcový šroub IS-P4x25	1		
14	4128 180 1107	Kabel pro ovládání plynu	1	15	
15		Hadice 1025 mm	1		
	4134 180 6700	Podpora	1	16 - 18	
16	4134 182 2105	Spodní podpora	1		
17	4134 180 6701	Podpora	1		
18	9075 478 4159	Válcový šroub IS-D5x24	1		
19	0000 951 1100	Válcový šroub IS-D5x20	1		

Ovládací páka FR 480 C



271ET065 SC

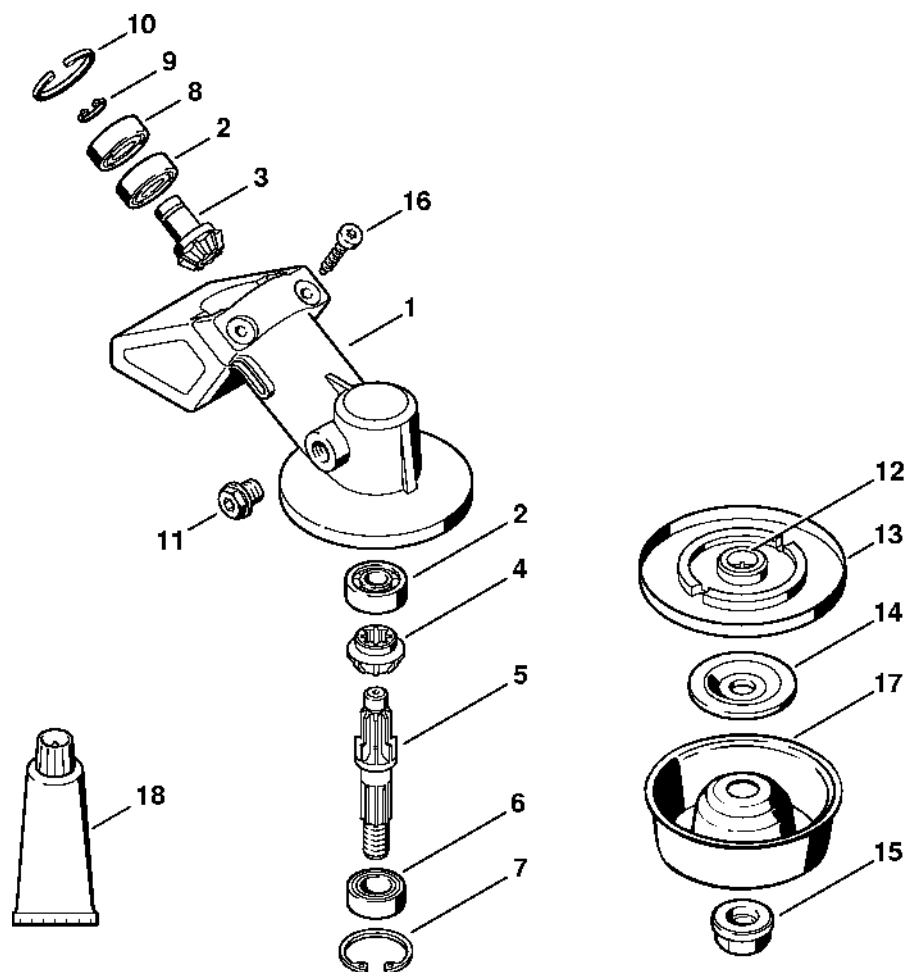
Ovládací páka FR 480 C

#	Číslo dílu	Popis	Množství	Obsahuje jeden nebo více článků	Poznámky
1	4128 790 1316	Ovládací rukojeť	1	1 - 18	
2	4128 790 0306	Rukojeť	1		
3	4137 791 9400	Svěrka	2		
4	9022 341 0960	Válcový šroub IS-M5x12	2		
5	4137 182 4505	Ohnutá pružina	1		
6	4128 182 1701	Kombinovaný posuvník	1		
7	4137 182 1001	Páčka plynu	1		
8	4137 182 4504	Ohnutá pružina	1		
9	4137 182 0802	Zarážková páka	1		
10	4128 182 4501	Ohnutá pružina	1		
11	4128 793 3000	Posuvník	1		
12	4128 791 3100	Pružina	1		
13	9074 478 3025	Válcový šroub IS-P4x16	3		
14	4128 430 3500	Kryt	1		
15	4128 430 0700	Spouštěcí tlačítko	1		
16	9074 478 2970	Válcový šroub IS-P4x10	2		
17	4128 791 4300	Ochrana rukou	1		
18	9074 477 3079	Válcový šroub IS-P4x25	1		
19	4128 180 1114	Kabel pro ovládání plynu	1		
20	4128 182 2103	Spodní držák	1		
21	4128 180 6700	Podpora	1		
22	9075 478 4159	Válcový šroub IS-D5x24	1		
23	9291 021 0120	Podložka 5,3	1		
24	4180 790 3405	Kruhová rukojeť	1	25 - 29	
25	4130 790 8450	Stříbrná	1	26, 27	
26	9222 068 0900	Čtyřhranná matice M6	2		

Ovládací páka FR 480 C

#	Číslo dílu	Popis	Množství	Obsahuje jeden nebo více článků	Poznámky
27	9022 341 1370	Válcový šroub IS-M6x30	2		
28	4123 791 7400	Upevňovací příruba	2		
29	9291 021 0140	Podložka 6,4	2		
30	9022 341 1350	Válcový šroub IS-M6x25	2		

Reduktor

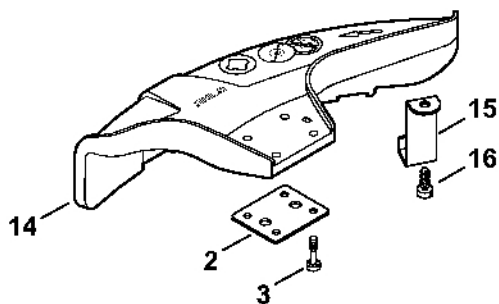
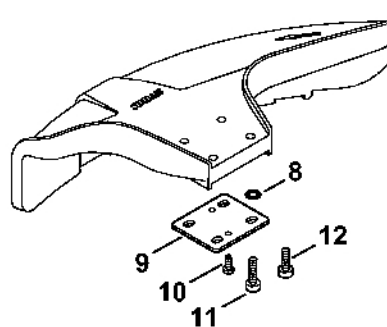
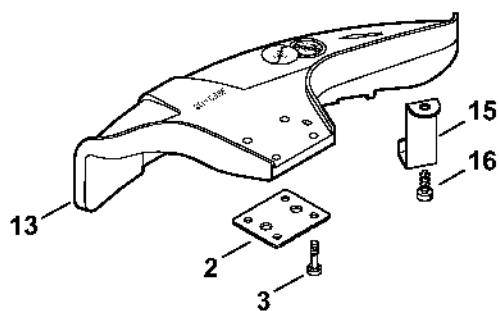
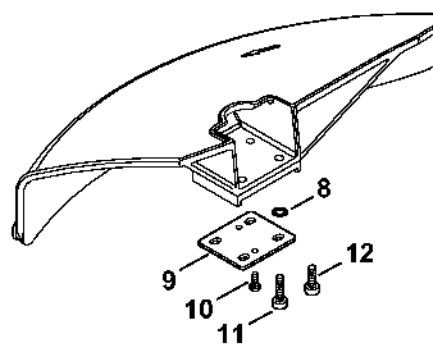
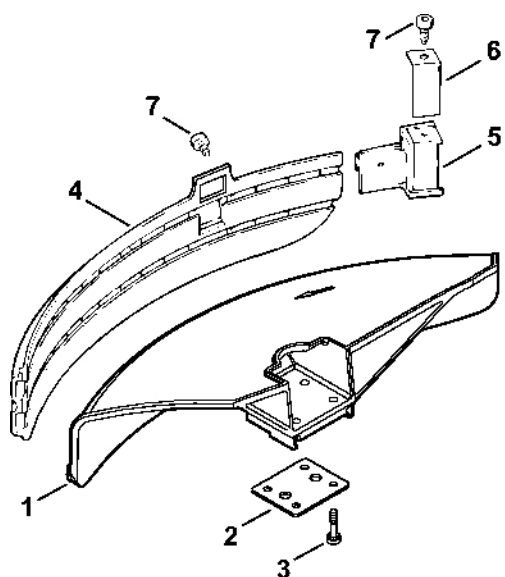


2711ET060 SC

Reduktor

#	Číslo dílu	Popis	Množství	Obsahuje jeden nebo více článků	Poznámky
	4137 640 0100	Redukční ventil	1	1 - 16	
1	4130 641 0305	Kryt reduktoru	1		
2	9503 003 9850	Kuličkové ložisko s drážkou 609	2		
	4130 640 7301	Sada ozubených kol	1	3, 4	
3		Hnací ozubené kolo	1		
4		Ozubené kolo	1		
5	4130 642 0601	Výstupní hřídel	1		
6	9503 003 5190	Kuličkové ložisko s drážkou 6001-2RS	1		
7	9456 621 3100	Pojistný kroužek 28x1,2	1		
8	9503 003 9853	Kuličkové ložisko s drážkou 609-2Z	1		
9	9455 621 0750	Pojistný kroužek 9x1	1		
10	9456 621 2660	Pojistný kroužek 24x1,2	1		
11	4119 713 6500	Závitová zátka	1		
12	4137 710 3800	Tlaková deska	1	13	
13		Ochranná podložka	1		
14	4130 713 1600	Tlaková podložka	1		
15	4126 642 7600	Matice s přírubou M10x1 vlevo	1		
16	9075 478 4159	Válcový šroub IS-D5x24	2		
17	4126 713 3100	Nosný disk	1		
18	0781 120 1117	Mazivo převodovky 80 g	1		

Ochranný kry

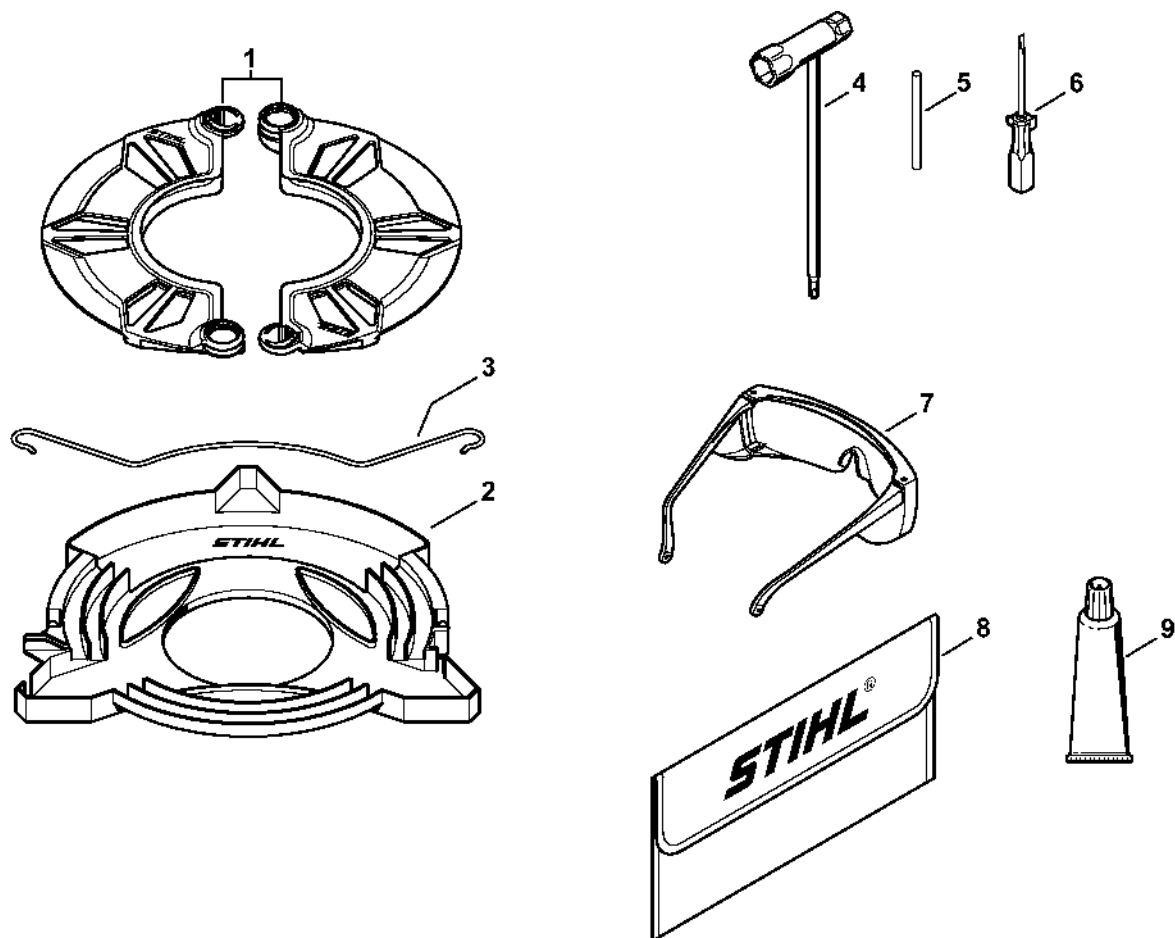


266E1015 GIM

Ochranný kry

#	Číslo dílu	Popis	Množství	Obsahuje jeden nebo více článků	Poznámky
	4119 007 1027	Sada dílů ochranného krytu	1	1-7	
1	4119 710 8103	Ochranný kryt	1	2, 3	
2	0000 716 3101	Podložka	1		
3	9022 373 1025	Válcový šroub IS-M5x23	4		
4	4119 716 3203	Závěsná deska	1		
5	4119 710 6000	Nůž	1	6, 7	
6	4118 713 4105	Nůž	1		
7	9074 478 4125	Válcový šroub IS 5x14	2		
	0000 007 1300	Sada O-kroužků N 4x2-EPDM70	1	8	
8		O-kroužek 4x2	4		
9	0000 716 3100	Podložka	1		
10	9074 478 2970	Válcový šroub IS-P4x10	2		
11	9022 371 1020	Válcový šroub IS-M5x20	4		
12	9022 341 0980	Válcový šroub IS-M5x16	4		
13	4133 007 1007	Sada ochranných krytů	1	2, 3, 15, 16	
14	4133 007 1008	Sada ochranných krytů	1	2, 3, 15, 16	AUS, NZ
15	4133 713 4110	Nůž	1		
16	9074 478 4405	Válcový šroub IS-P6x14	1		

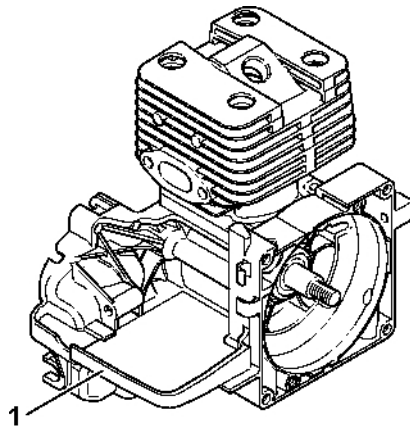
Ochranný obal pro přepravu, Nářadí



4134-GET-0077-A0

Ochranný obal pro přepravu, Nářadí

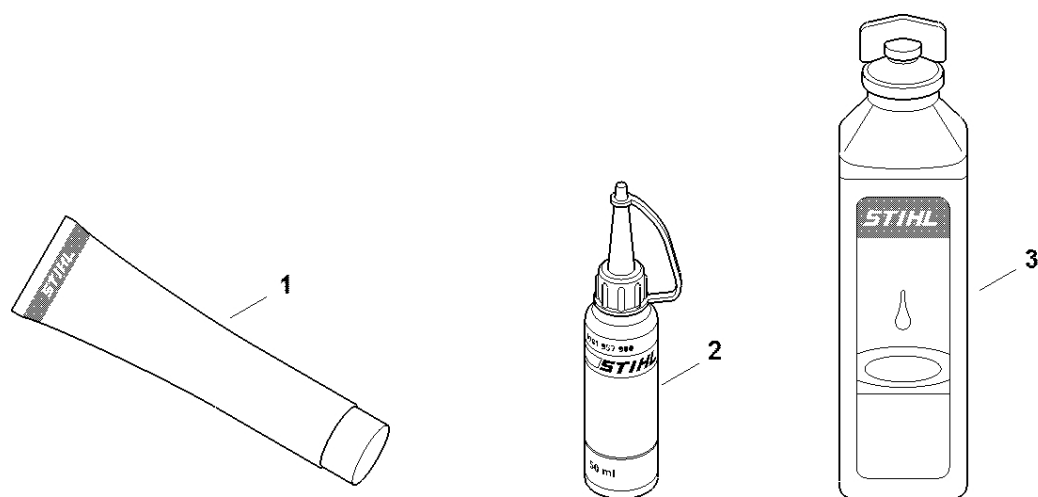
#	Číslo dílu	Popis	Množství	Obsahuje jeden nebo více článků	Poznámky
1	0000 790 3901	Ochranný obal pro přepravu	1		
2	4116 790 3901	Ochranný kryt pro přepravu Ø 350	1	3	
3	4116 792 4300	Upevňovací příruba	1		
4	4128 890 3400	Víceúčelový klíč	1		
5	4130 893 7800	Sklopné pouzdro	1		
6	0000 890 2300	Šroubovák	1		
7	0000 884 0307	Ochranné brýle	1		
8	0000 891 0810	Kabelka na nářadí	1		
9	0783 830 2000	Tuba s červenou těsnicí pastou HT	1		



250ET071 SC

Číslo stroje

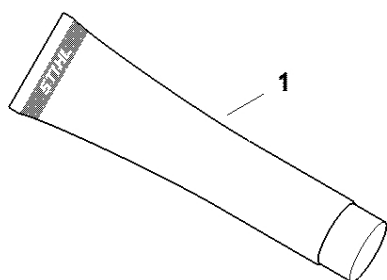
#	Číslo dílu	Popis	Množství	Obsahuje jeden nebo více článků	Poznámky
1		Umístění čísla stroje	1		



0000-GET-0170-A0

Různé maziva a tuk

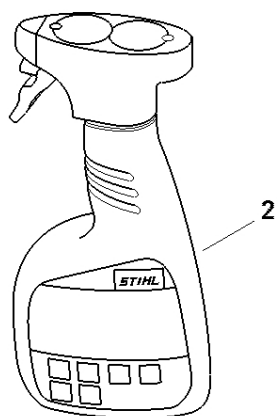
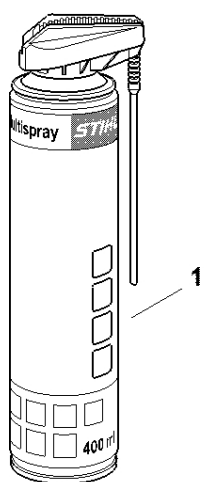
#	Číslo dílu	Popis	Množství	Obsahuje jeden nebo více článků	Poznámky
1	0781 120 1021	Mazivo pro reduktory Mulltilub 40 g tuba	1		
1	0781 120 1109	Multifunkční mazivo 80 g	1		
1	0781 120 1110	Multifunkční mazivo 225 g	1		
2	0781 957 9000	Antifrikční prostředek OH 723	1		
3	0781 319 8401	HP 100 ml	1		
3	0781 319 8052	HP Super 100 ml	1		
3	0781 319 8060	HP Ultra 100 ml	1		



0000-GET-0161-A0

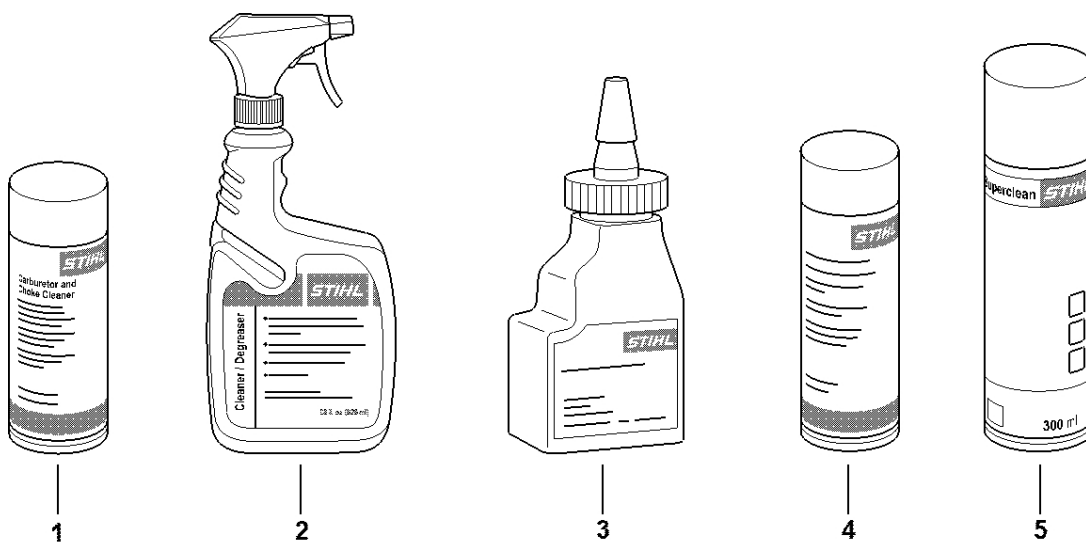
Různé maziva a tuk

#	Číslo dílu	Popis	Množství	Obsahuje jeden nebo více článků	Poznámky
1	0781 120 1021	Mazivo pro reduktory Mulltilub 40 g Tuba	1		
1	0781 120 1109	Multifunkční mazivo 80 g	1		
1	0781 120 1110	Multifunkční mazivo 225 g	1		
2	0781 957 9000	Antifrikční prostředek OH 723	1		



0000-GET-0172-A0

#	Číslo dílu	Popis	Množství	Obsahuje jeden nebo více článků	Poznámky
1	0730 411 7002	Multispray 50 ml	1		
1	0730 411 7000	Multispray	1		
2	0000 881 9400	VarioClean 500 ml	1		
2	0000 881 9409	Speciální čisticí prostředek 5 l	1		
3	0782 516 8500	Multioil Bio 50 ml	1		



0000-GET-0173-A0

#	Číslo dílu	Popis	Množství	Obsahuje jeden nebo více článků	Poznámky
1	7010 881 9400	Speciální čisticí prostředek	1		
2	7010 881 9401	Speciální čisticí prostředek	1		
2	7010 871 0214	...	1		
3	7010 871 0198	12 x 4 unce láhev univerzálního mazacího oleje	1		
4	7010 881 9402	Speciální čisticí prostředek	1		
5	0782 420 1002	SuperClean 300 ml	1		
5	7010 871 0157	Jedna krabice s obsahem 6 x 0782-420-1002	1		