

FR 450

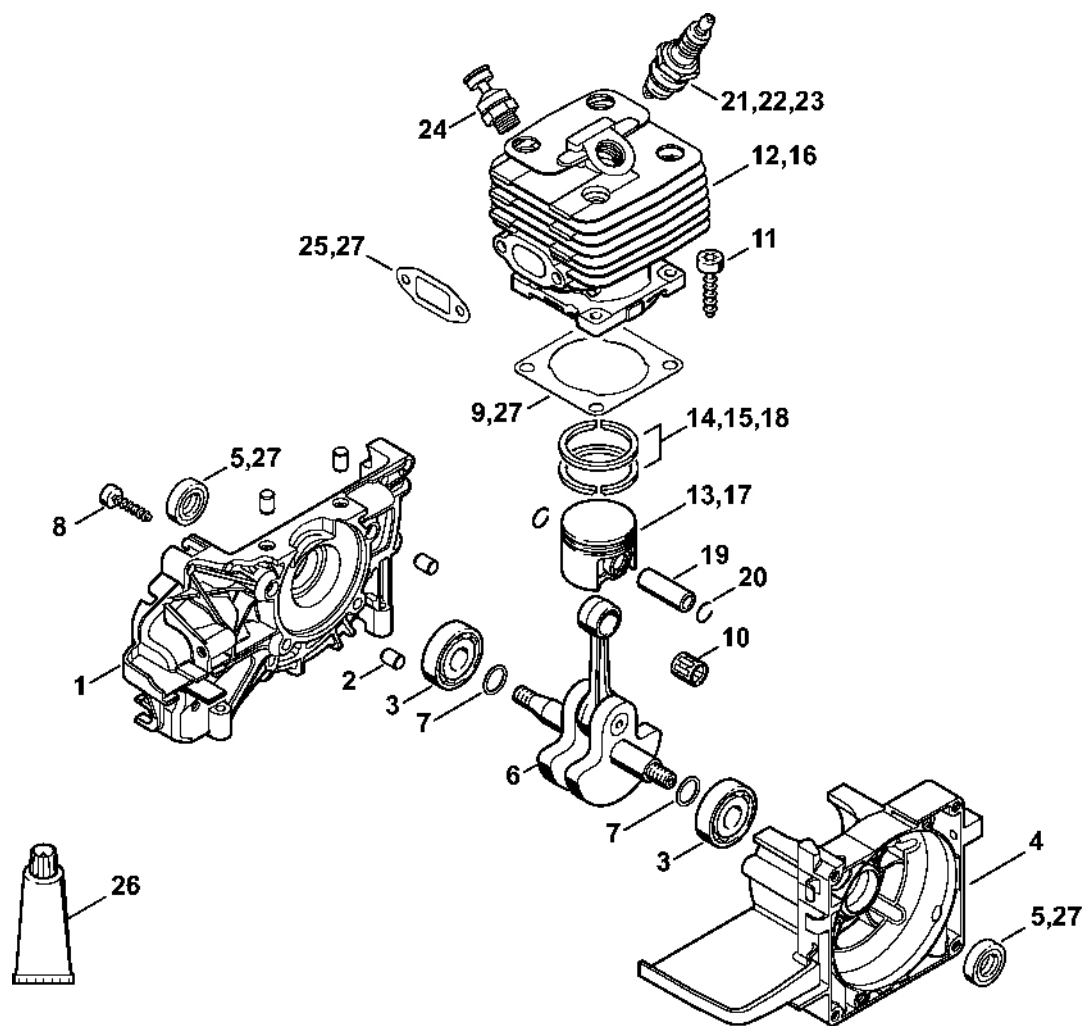
Seznam dílů
30.01.2023
Francie,
francouzština

Obsah

Kryt, válec FR 350	3	Závitový šroub	61
Kryt, válec FR 450, 480	5	Závitový šroub	63
Zapalovací zařízení, kabelový svazek FR 450, 480 C	7	Těsnicí deska	65
Startovací zařízení FR 450, 480	9	Svorka C19	67
Tlumič výfuku, kryt	11	Šroubovák T27x125	69
Palivová nádrž	13	Kleště A10-hladké	71
Kryt karburátoru, vzduchový filtr FR 450, 480	15	Trubka 135 mm	73
Karburátor C1Q-S155, C1Q-S113, C1Q-S94 FR 450, 480	17	Příruba	75
Karburátor C1Q-S34 FR 450 (46.2003)	20	Montážní objímka	77
Spojovací skříň	23	Zásuvka	79
Nosný rám, kompletní trubka	25	Montážní šroub	81
Ovládací rukojeť	28	Tlakový díl	83
Ovládací rukojeť (09.2003)	31	Nastavovací kalibr	85
Redukční převodovka	33	Upevňovací šroub	87
Ochranný kryt	35	Vytahovač	89
Ochranný obal pro přepravu, Nářadí	37	Nástavec 13	91
Číslo stroje	39	Montážní hák	93
Různé maziva a tuky	41	Upínací zařízení	95
Různá maziva a tuky	43	Upevňovací deska	97
Péče o pleť	45	Nástroj pro zatloukání	99
Péče o pleť	47	Montážní nástroj	101
Omezovací lišta	49	Pouzdro	103
Spojka	51	Omezovací lišta	105
Svěrka	53	Momentový klíč s optickým/akustickým ukazatelem akustickým	107
Dřevěná montážní podložka	55	Momentový klíč	109
Montážní šroub	57	Momentový klíč s optickým/akustickým ukazatelem akustickým	111
Montážní objímka	59	Momentový klíč	113

Svorka (s profily č. 3.1 + 4).....	115
Podložka.....	117
Čelisti	119
Montážní stojan.....	121
Upevňovací deska.....	123
Montážní nástroj 10.....	125
Montážní nástroj.....	127
Vytahovací zařízení	129
Kabel pro ovládání elektronické skříňky	131
Spojka	133
Sada kontrolních nástrojů	135
Čerpadlo	137
Šroubovák T27x150.....	139
Šroubovák T20	141
Montážní nástroj LS.....	143

Kryt, válec FR 350

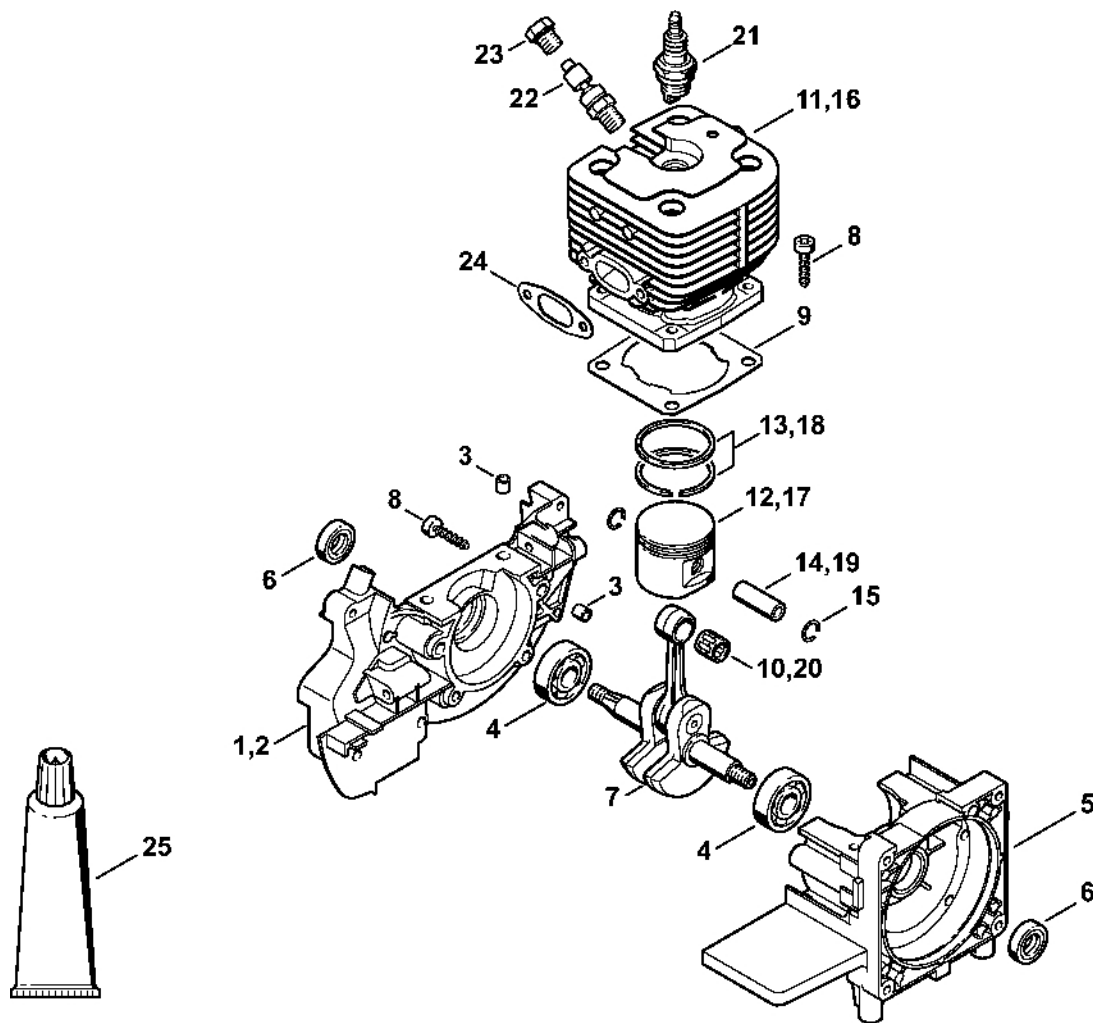


4134-GET-0037-A0

Kryt, válec FR 350

#	Číslo dílu	Popis	Množství	Obsahuje jeden nebo více článků	Poznámky
14	1123 034 3005	Segment pístu Ø 40x1,2 mm	2		

Kryt, válec FR 450, 480

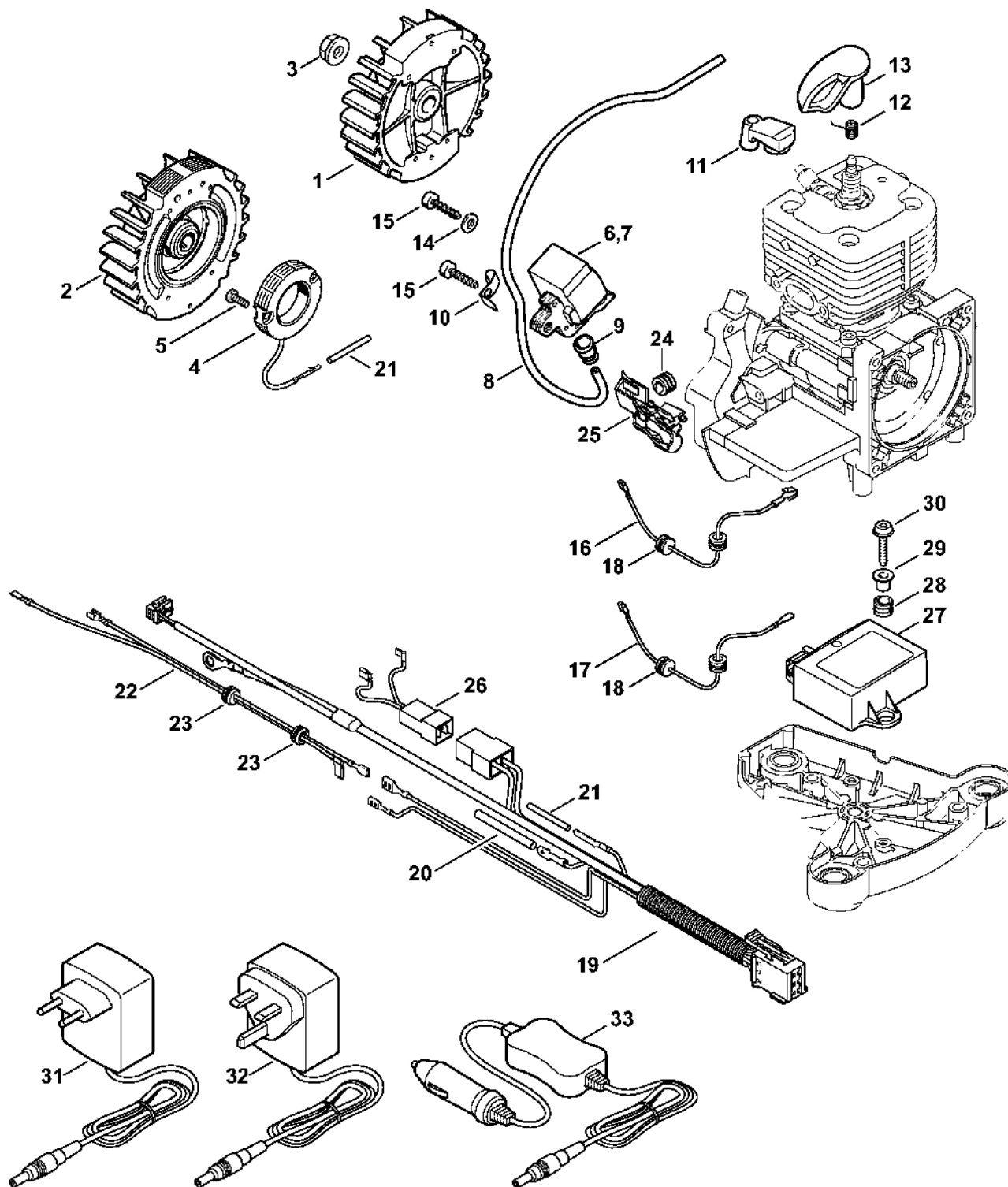


271ET067 SC

Kryt, válec FR 450, 480

#	Číslo dílu	Popis	Množství	Obsahuje jeden nebo více článků	Poznámky
1	4128 020 2600	Polovina krytu klikového hřídele, strana ventilátoru	1	3, 4	
3	0000 988 8600	Pouzdro	4		
4	9503 003 0242	Kuličkové ložisko s drážkou 6201	1		
5	4128 020 2900	Polovina skříně klikového hřídele	1	4	
6	9640 003 1195	Těsnicí kroužek 12x22x5	2		
7	4128 030 0400	Kliková hřídel	1		
8	9075 478 4175	Válcový šroub IS-D5x28	8		
9	4128 029 2300	Těsnění válce	1		
10	9512 003 2250	Jehličková klec 10x13x12,5	1		
11	4128 020 1211	Válec s pístem Ø 42 mm	1	8, 12 - 15	
12	4128 030 2005	Píst Ø 42 mm	1	13 - 15	
13	1123 034 3003	Pístní kroužek Ø 42x1,2 mm	2		
14	4119 034 1500	Pístová osa 10x6,5x28	1		
15	9463 650 1000	Zajišťovací prstenec 10	2		
21	0000 400 7000	Svíčka NGK BPMR7A	1		
21	1110 400 7005	Svíčka Bosch WSR 6 F	1		
22	4128 020 9400	Dekompresní ventil	1		
24	4128 149 0600	Těsnění tlumiče výfuku	1		
25	0783 830 2000	Trubka s těsnicí pastou HT červená	1		
	4128 007 1050 těsnění	Sada	1	6, 9, 24	

Zapalovací zařízení, kabelový svazek FR 450, 480, 480 C

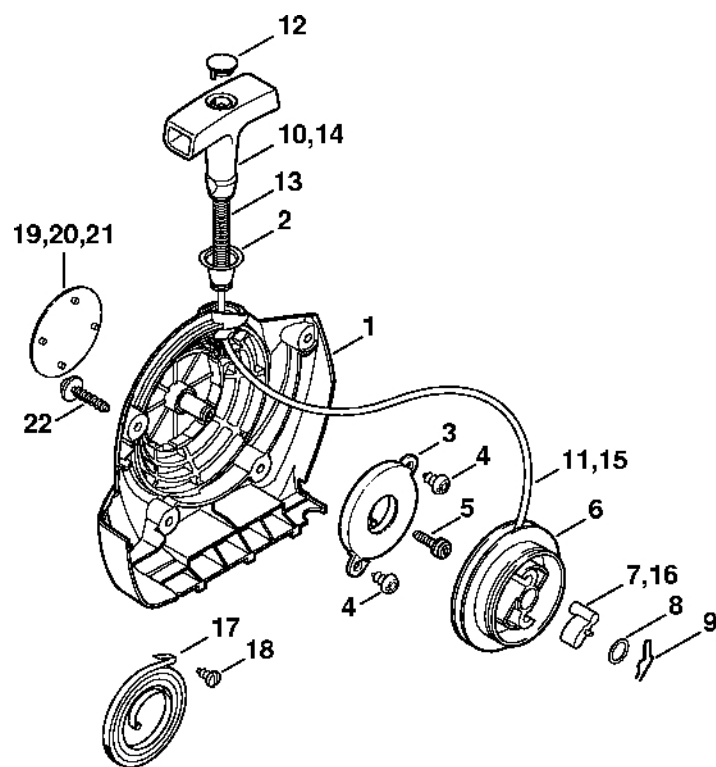


271ET061 SC

Zapalovací zařízení, kabelový svazek FR 450, 480, 480 C

#	Číslo dílu	Popis	Množství	Obsahuje jeden nebo více článků	Poznámky
1	4128 400 1200	Rotor	1		
3	9220 260 1100	Šestihranná matice M8	1		
6	4128 400 1306	Zapalovací modul	1	8, 9	
8		Zapalovací kabel 305 mm	1		
9	0000 989 1010	Ochranná objímka	1		
10	4128 448 1202	Kabelová spona	1		
11	4128 448 1200	Kabelová spona	1		
12	0000 998 0604	Ohnutá pružina	1		
13	4128 405 1000	Kontakt zapalovacího kabelu	1		
14	9291 021 0121	Podložka 5,3	1		
15	9075 478 4159	Válcový šroub IS-D5x24	2		
16	4128 440 1101	Zkratovací kabel	1	18	
17	4128 440 1105	Zkratovací kabel	1	18	
18	0000 989 0804	Ochranná objímka	2		

Odpalovací zařízení FR 450, 480

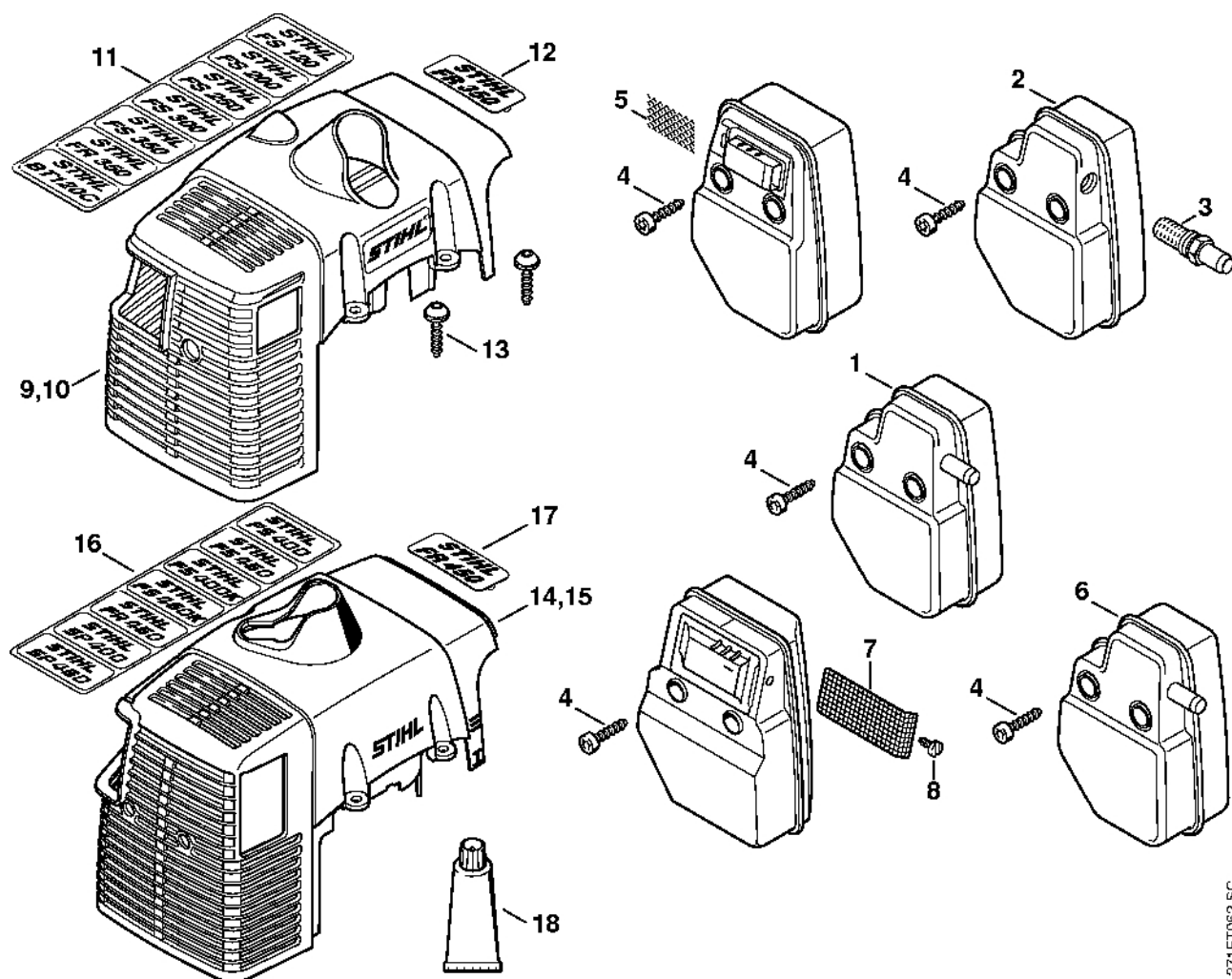


271ET088 SC

Odpalovací zařízení FR 450, 480

#	Číslo dílu	Popis	Množství	Obsahuje jeden nebo více položek	Poznámky
	4128 080 2101	Kryt ventilátoru s rozběhovým motorem	1	1 - 12	
1	4128 080 1801	Kryt ventilátoru	1	2	
2	1110 084 9102	Pouzdro	1		
3	4134 190 0601	Vratná pružina	1		
4	9104 003 0410	Parkerův šroub P3x6	2		
5	4223 084 5600	Šrouby s drážkou	1		
6	4128 195 0400	Kladka	1		
7	0000 195 7200	Ráčna	1		
8	0000 958 0923	Podložka	1		
9	1118 195 3500	Pružina	1		
10	0000 190 3405	Rukojeť ElastoStart Ø 3 mm	1	11, 12	
11	0000 195 8203	Startovací kabel Ø 3x850 mm	1		
12	0000 195 7000	Krytka	1		
13	4128 195 6200	Hadice	1		
14	0000 190 3400	Rukojeť ElastoStart Ø 3 mm	1	12, 15	
15	0000 195 8200	Startovací kabel Ø 3x800 mm	1		
16	4116 195 7200	Ráčna	1		
17	4134 190 0600	Vratná pružina	1		
18	9099 021 2330	Parkerův šroub 3,5x6,5	1		
19	4128 967 1507	Identifikační štítek FR 450	1		
21	0000 967 1500	Emblém STIHL	1		
22	0000 951 1100	Válcový šroub IS-D5x20	4		

Tlumič výfuku, kryt

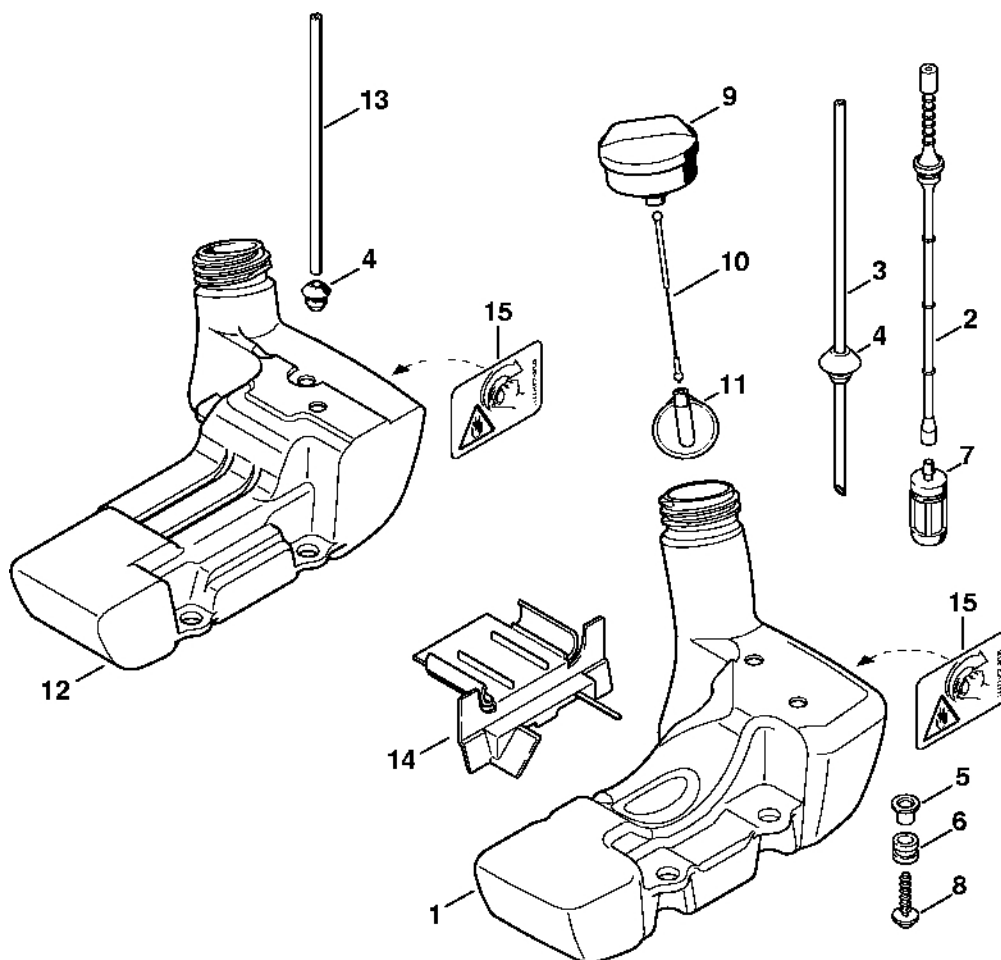


271ET062 SC

Tlumič výfuku, kryt

#	Číslo dílu	Popis	Množství	Obsahuje jeden nebo více článků	Poznámky
4	9075 478 4159	Válcový šroub IS-D5x24	3		
6	4128 140 0612	Tlumič	1		
	4128 140 0650	Tlumič Do sériového čísla: 144501153	1	6, 14	
7	4128 141 9000	Mřížka Do sériového čísla: 144501153	1		USA, AUS, CDN
8	9099 021 0810	Šroub Parker 4,2x9,5 Do sériového čísla: 144501153	1		USA, AUS, CDN
13	0000 951 1100	Válcový šroub IS-D5x20	2		
14	4128 084 0910	Kryt	1		
15	4128 080 1652	Kryt	1	16	
16	4128 967 1508	Identifikační štítek	1		
17	4128 967 1504	Registrační značka FR 450	1		
18	0783 830 2000	Trubka s těsnicí pastou HT červená	1		

Palivová nádrž

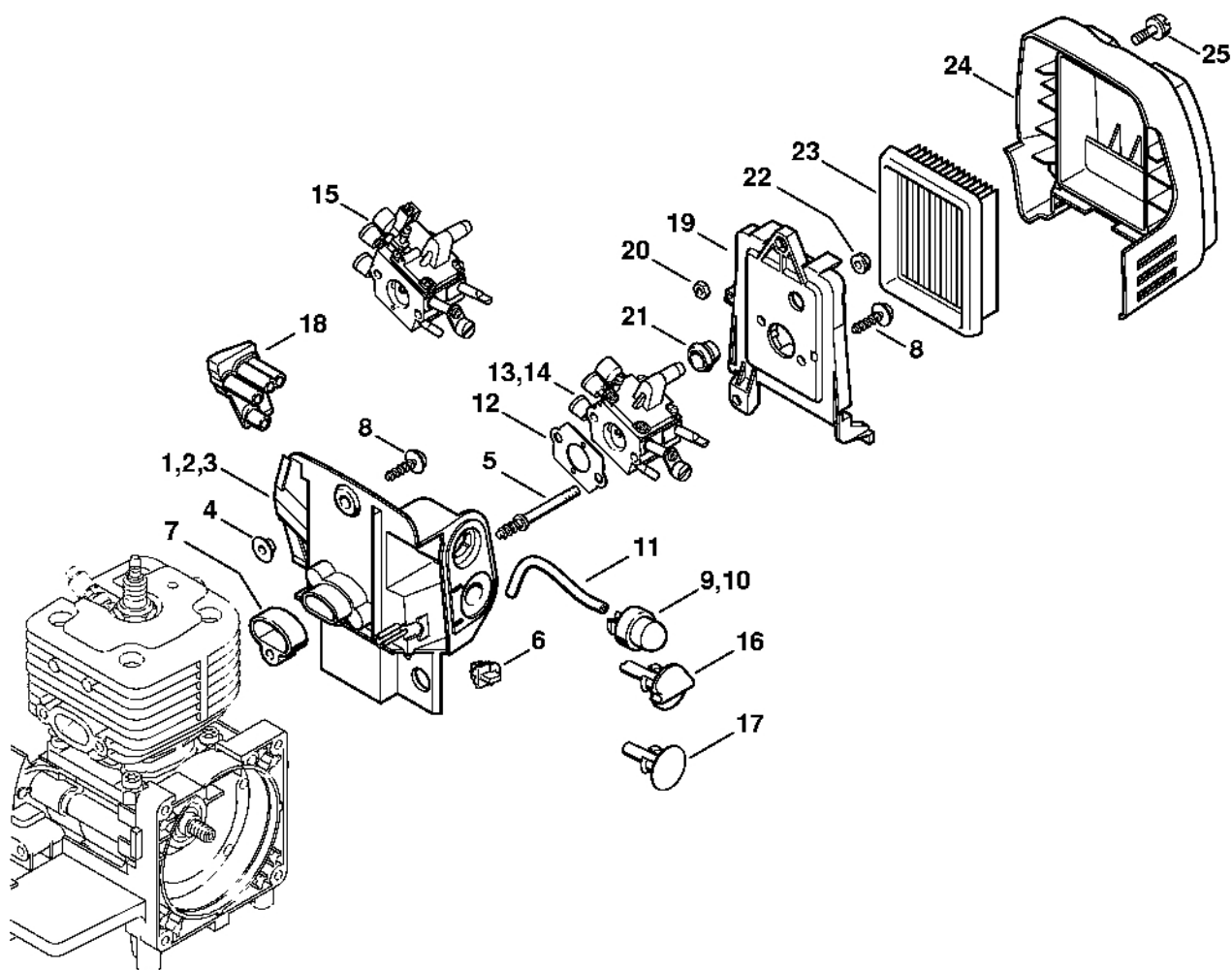


271ET051 SC

Palivová nádrž

#	Číslo dílu	Popis	Množství	Obsahuje jeden nebo více položek	Poznámky
2	4128 358 0800	Hadice	1		
	0000 930 2802	Hadice 2,2 x 5,4 mm x 1 m, R1	1		
4	0000 989 0516	Přírubová spojka	1		
5	0000 351 3200	Pouzdro	4		
6	1125 084 8900	Pouzdro	4		
7	0000 350 3502	Sací síto	1		
8	0000 951 1102	Válcový šroub IS-D5x26	4		
9	4128 350 0505	Zátka nádrže	1	10, 11	
10	0000 350 0900	Lano	1		
11	0000 353 0800	Bezpečnostní prvek	1		
12	4128 350 0401	Palivová nádrž	1	2, 4 - 7, 13, 14	
13		Hadice 2,2x5,4x155 mm, R1	1		
14	4128 021 2800	Vložka	1		
15	0000 967 3693	Výstražný piktogram nádrže Zátka	1		USA, CDN

Kryt karburátoru, vzduchový filtr FR 450, 480

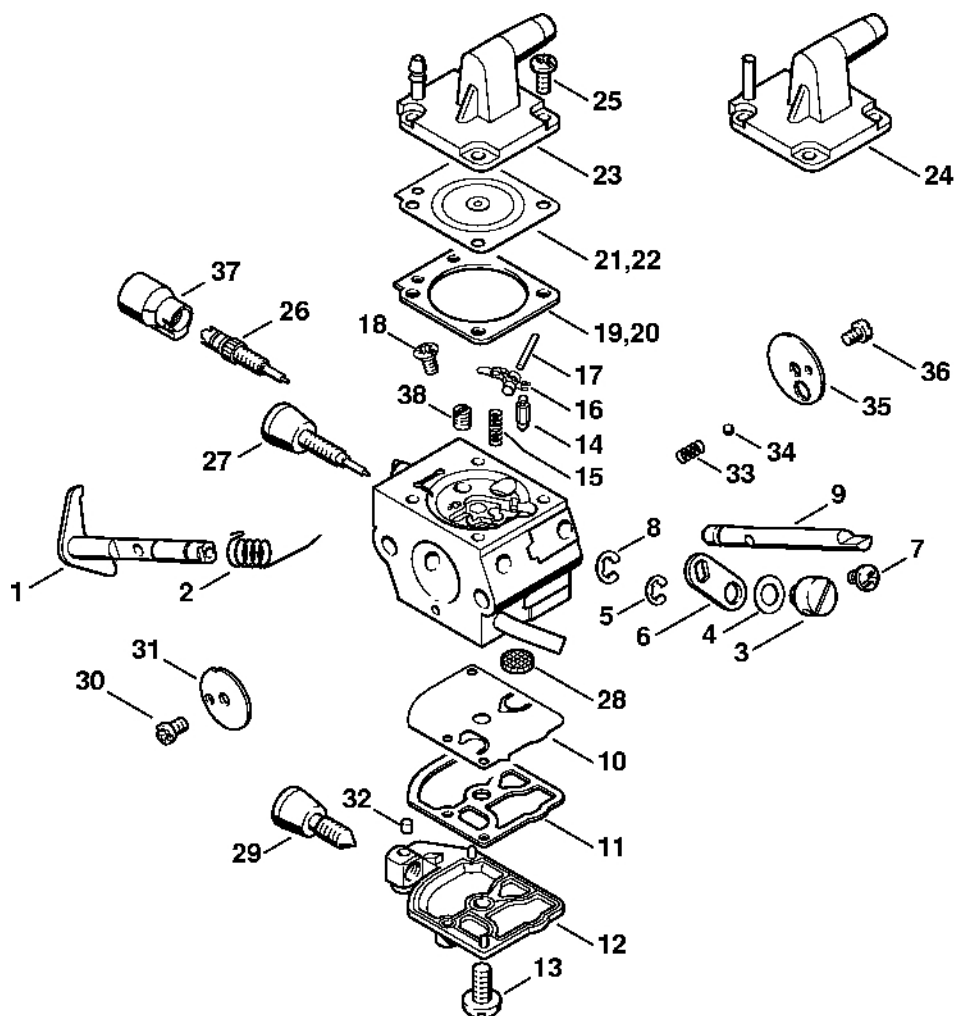


271ET072-SC

Kryt karburátoru, vzduchový filtr FR 450, 480

#	Číslo dílu	Popis	Množství	Obsahuje jeden nebo více položek	Poznámky
1	4128 120 0103	Kryt karburátoru	1	4	
	4128 120 0150	Kryt karburátoru	1	1, 4, 5, 9	
2	4128 120 0152	Kryt karburátoru	1	4, 5, 9	
3	4128 120 0151	Kryt karburátoru	1	4, 5, 9	
4	0000 963 1401	Pouzdro	1		
5	4134 122 6601	Šroub s přírubou	2		
6	4128 182 0700	Pouzdro	1		
7	4134 129 3000	Těsnicí kroužek	1		
8	0000 951 1100	Válcový šroub IS-D5x20	4		
9	0000 350 6201	Palivové čerpadlo	1		
10	4130 350 6200	Palivové čerpadlo	1		
11		Hadice 2,2x5,4x67 mm, R1	1		
	0000 930 2802	Hadice 2,2 x 5,4 mm x 1 m, R1	1		
12	4128 129 0900	Těsnění	1		
13	4128 120 0608	Karburátor C1Q-S155B	1		
14	4128 120 0651	Karburátor C1Q-S34H	1		
16	4128 182 9500	Nastavovací knoflík	1		
18	4128 123 7502	Pouzdro	1		
19	4128 140 2800	Kryt filtru	1	20	
20	9210 260 0700	Šestihranná matice M5	1		
21	4134 123 7500	Pouzdro	1		
22	9216 261 0700	Šestihranná matice M5	2		
23	4134 141 0300	Vzduchový filtr	1		
24	4128 140 1000	Kryt filtru	1	25	
25	4128 141 8000	Uzavírka	1		
	4128 007 1050	Sada těsnění	1	12	

Karburátor C1Q-S155, C1Q-S113, C1Q-S94 FR 450, 480



256ET061 SC

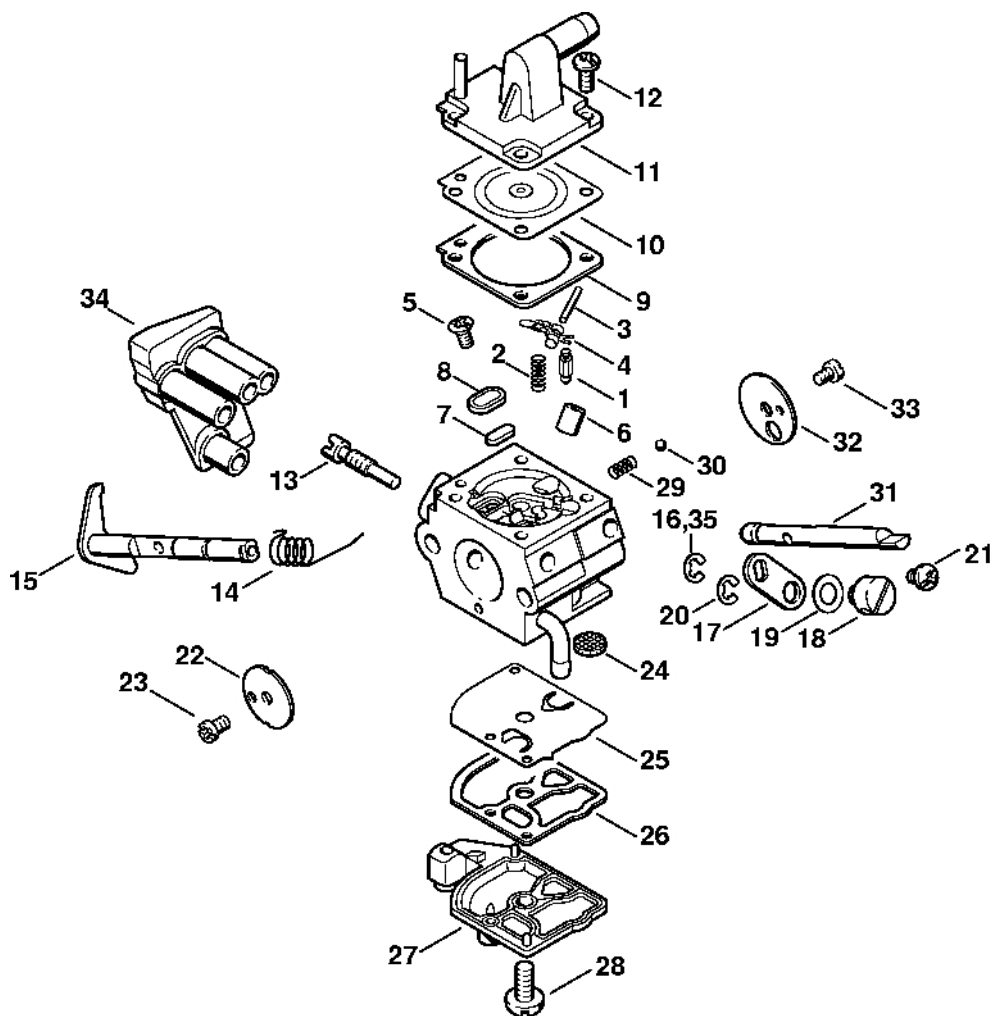
Karburátor C1Q-S155, C1Q-S113, C1Q-S94 FR 450, 480

#	Číslo dílu	Popis	Množství	Obsahuje jeden nebo více článků	Poznámky
	4128 120 0608	Karburátor C1Q-S155B	1	1 - 19, 21, 23, 25 - 38	
	4128 120 0604	Karburátor C1Q-S113	1	1 - 18, 20, 22, 24 - 38	
		Karburátor C1Q-S94	1	1 - 18, 20, 22, 24 - 38	
1	4128 120 7150	Motýlová osa s pákou	1	8	
2	1123 122 3000	Pružina	1		
3	4128 121 8901	Šroub	1		
4	4137 121 8600	Podložka	1		
5	1120 122 9000	Pojistný kroužek	1		
6	4134 123 7300	Páka	1		
7	9079 319 0280	Šroub s plochou hlavou M3x3,5	1		
8	1120 122 9000	Pojistný kroužek	1		
9	4134 121 3000	Osa startovací klapky	1		
10	1129 121 4800	Membrána čerpadla	1		
11	1123 129 0905	Těsnění čerpadla	1		
12	4134 121 0802	Kryt	1		
13	1120 122 7800	Šroub s polokruhovou hlavou	1		
14	Z000 018 Z000	Vstupní trn	1		
15	4128 122 3000	Pružina	1		
16	1125 121 5000	Páka pro nastavení přívodu	1		
17	1120 121 9200	Osa	1		
18	1120 122 6600	Šrouby s přírubou	1		
19	4134 129 0901	Nastavovací podložka	1		
20	1129 129 0900	Nastavovací těsnění	1		
21	4134 121 4701	Regulační membrána	1		

Karburátor C1Q-S155, C1Q-S113, C1Q-S94 FR 450, 480

#	Číslo dílu	Popis	Množství	Obsahuje jeden nebo více článků	Poznámky
22	4129 121 4700	Regulační membrána	1		
23	4134 121 0803	Kryt	1		
24	4134 121 0801	Víko	1		
25	1120 122 6601	Šrouby s přírubou	4		
26	4134 122 6701	Šroub H pro vysoké otáčky	1		
27	4128 122 6801	Šroub L pro bohatou směs při volnoběhu	1		
28	1123 121 7800	Síto	1		
29	4180 122 6200	Šroub pro nastavení volnoběžných otáček	1		
30	1125 122 7403	Šroub s kulatou hlavou	1		
31	4128 121 3301	Motýlek	1		
32	1125 122 4200	Upínací díl	1		
33	4119 122 3002	Pružina	1		
34	4119 122 4200	Kulička	1		
35	4128 121 2900	Startovací klapka	1		
36	1125 122 7403	Šrouby s kulatou hlavou	1		
37	4229 121 2701	Krytka	1		
38	4137 121 5601	Pevná tryska 0,42	1		
	4128 007 1060	Sada dílů karburátoru	1	10, 11, 19, 21	
	1129 007 1062	Sada dílů karburátoru	1	10, 11, 20, 22	

Karburátor C1Q-S34 FR 450 (46.2003)



271ET025 GM

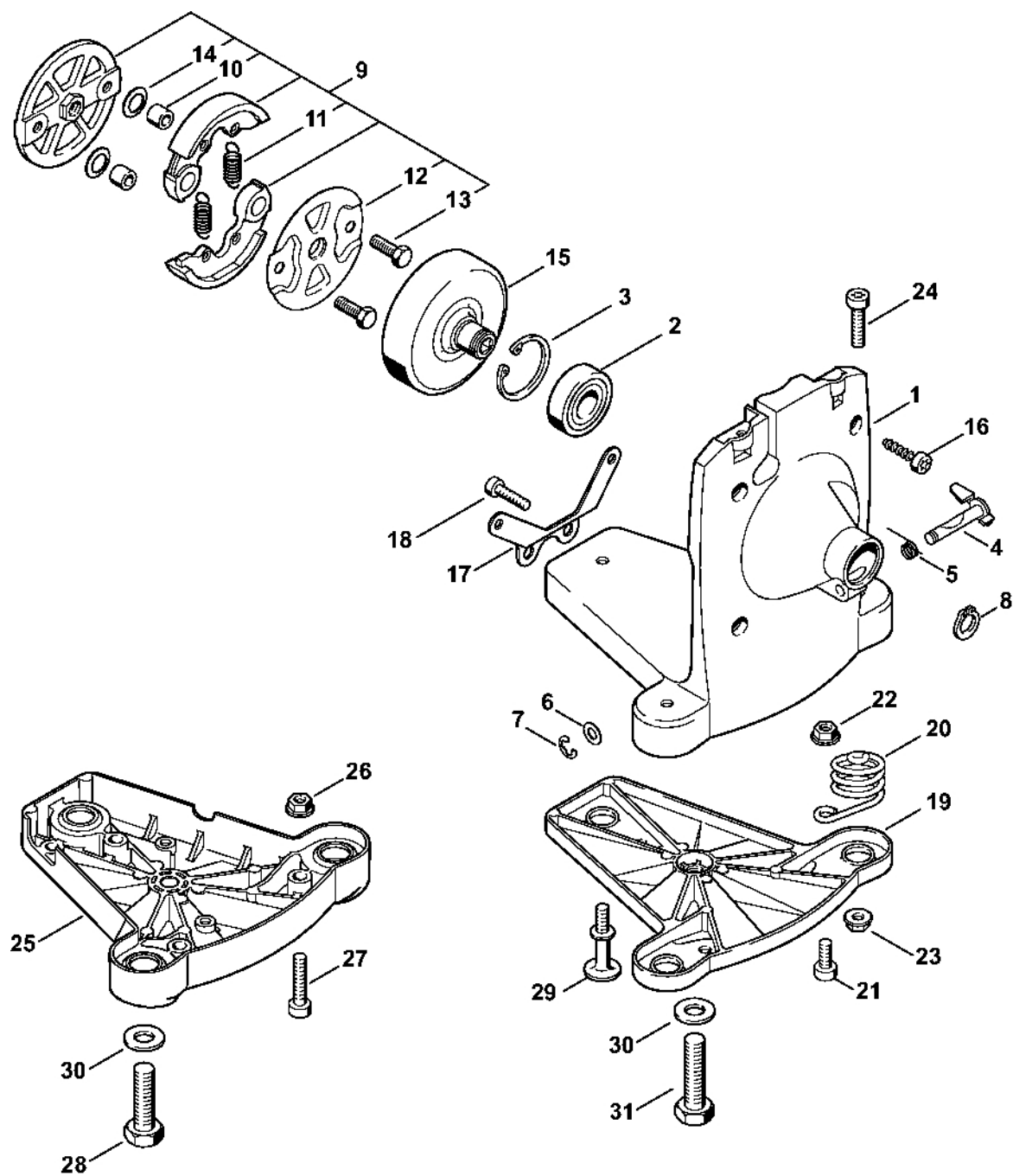
Karburátor C1Q-S34 FR 450 (46.2003)

#	Číslo dílu	Popis	Množství	Obsahuje jeden nebo více článků	Poznámky
	4128 120 0651	Karburátor C1Q-S34H	1	1 - 34	
1	Z000 018 Z000	Vstupní tryska	1		
2	1120 122 3004	Pružina	1		
3	1120 121 9200	Osa	1		
4	1125 121 5000	Páka pro nastavení přívodu	1		
5	1120 122 6600	Šroub s podložkou	1		
6	4128 121 5401	Tryska s ventilem 0,53	1		
7	4119 121 0700	Uzavírací deska	1		
8	4129 121 0700	Uzavírací deska	1		
9	4129 129 0902	Nastavovací těsnění	1		
10	4129 121 4700	Regulační membrána	1		
11	4134 121 0801	Kryt	1		
12	1120 122 6601	Šroub s podložkou	4		
13	4128 122 6300	Šroub pro nastavení volnoběžných otáček	1		
14	1123 122 3000	Pružina	1		
15	4128 120 7150	Osa škrticí klapky s pákou	1	16	
16	1120 122 9000	Pojistný kroužek	1		
17	4134 123 7300	Páka	1		
18	4128 121 8900	Šroub	1		
19	4137 121 8600	Podložka	1		
20	1120 122 9000	Pojistný kroužek	1		
21	9079 319 0280	Šroub s plochou hlavou M3x3,5	1		
22	1123 121 3300	Křídlatá matice	1		
23	1120 122 7400	Šrouby s kulatou hlavou	1		
24	1123 121 7800	Síto	1		
25	1129 121 4800	Membrána čerpadla	1		

Karburátor C1Q-S34 FR 450 (46.2003)

#	Číslo dílu	Popis	Množství	Obsahuje jeden nebo více článků	Poznámky
26	1123 129 0905	Těsnění čerpadla	1		
27	4128 121 0800	Kryt	1		
28	1120 122 7800	Šroub s polokruhovou hlavou	1		
29	4119 122 3002	Pružina	1		
30	4119 122 4200	Kulička	1		
31	4134 121 3000	Osa startovací klapky	1		
32	4128 121 2900	Startovací klapka	1		
33	1125 122 7403	Šrouby s kulatou hlavou	1		
34	4128 123 7502	Pouzdro	1		
	4134 007 1060	Sada dílů karburátoru	1	1, 2, 4, 9, 10, 24 - 26	
35	1125 122 9001	Circlip Do sériového čísla: 144682617	1		

Spojovací skříň

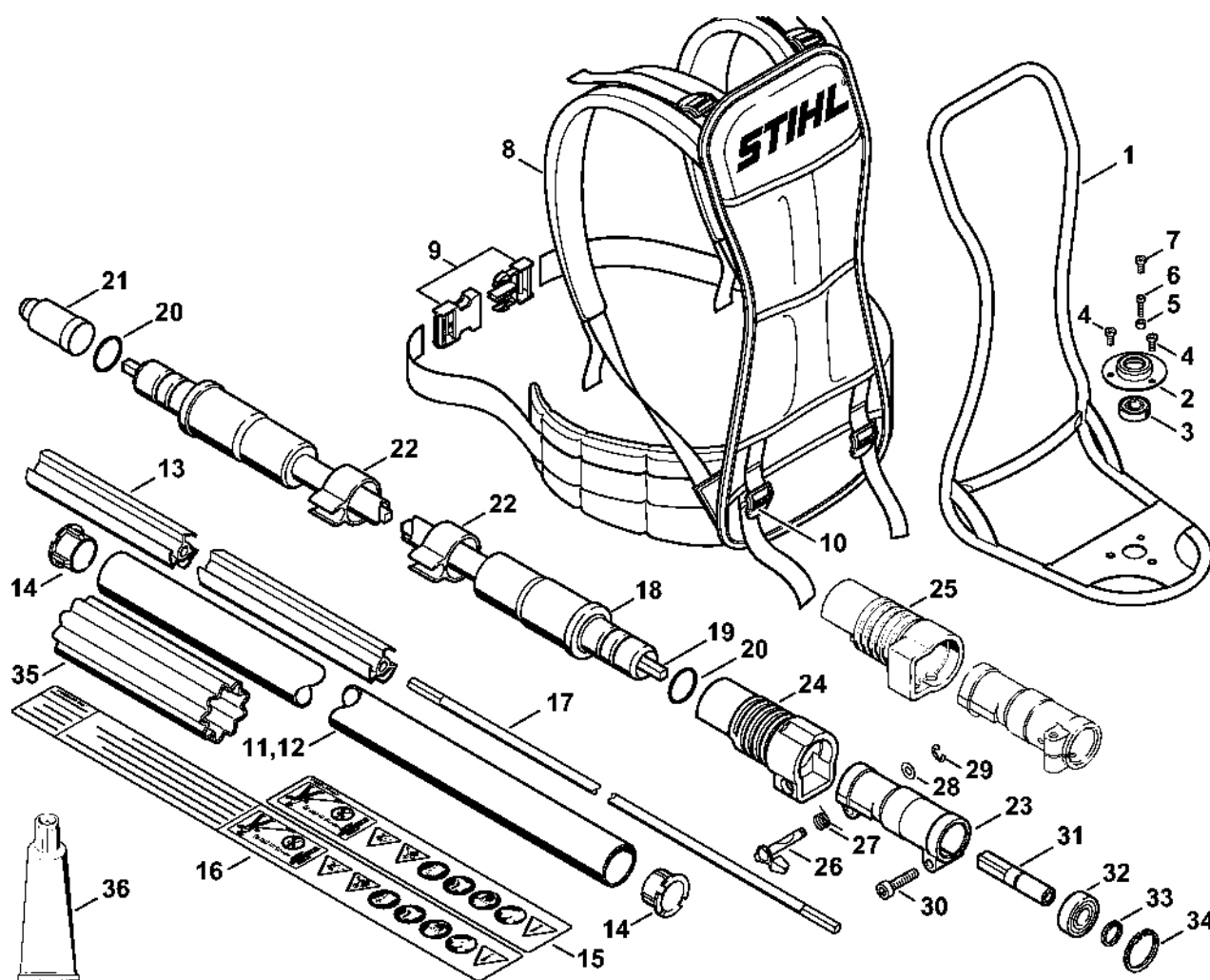


4134-GET-0051-A0

Spojovací skříň

#	Číslo dílu	Popis	Množství	Obsahuje jeden nebo více článků	Poznámky
1	4128 160 0608	Spojovací skříň	1	2 - 7, 23, 24	
2	9503 003 6560	Kuličkové ložisko s drážkou 6202-2Z	1		
3	9456 621 3860	Pojistný kroužek 35x1,5	1		
4	4132 162 5000	Páka	1		
5	4132 162 7800	Ohnutá pružina	1		
6	0000 958 0600	Podložka	1		
7	9460 624 0500	Zajišťovací kroužek 5	1		
8	9455 621 1520	Zajišťovací kroužek 15x1	1		
9	4128 160 2001	Spojka	1	10 - 14	
10	0000 961 0608	Prsten	2		
11	0000 997 5519	Napínací pružina	2		
12	4128 162 1000	Krycí podložka	1		
13	0000 951 0606	Šestihranná šroub	2		
14	0000 958 1000	Podložka 16x10x0,5	2		
15	4128 160 2905	Spojková zvonka	1		
16	9075 478 4159	Válcový šroub IS-D5x24	4		
19	4128 790 4506	Prvek zavěšení motoru	1	20 - 22	
20	4203 708 0800	Pružina	3		
21	9022 341 1270	Válcový šroub IS-M6x14	3		
22	9216 261 0900	Šestihranná matice M6	3		
23	9216 261 0900	Šestihranná matice M6	2		
24	9022 341 1350	Válcový šroub IS-M6x25	2		
29	4128 791 6101	Šroub s přírubou	1		
30	9291 021 0200	Podložka 10,5	1		
31	4201 708 8403	Šestihranná šroub M10x40	1		

Nosný rám, kompletní trubk



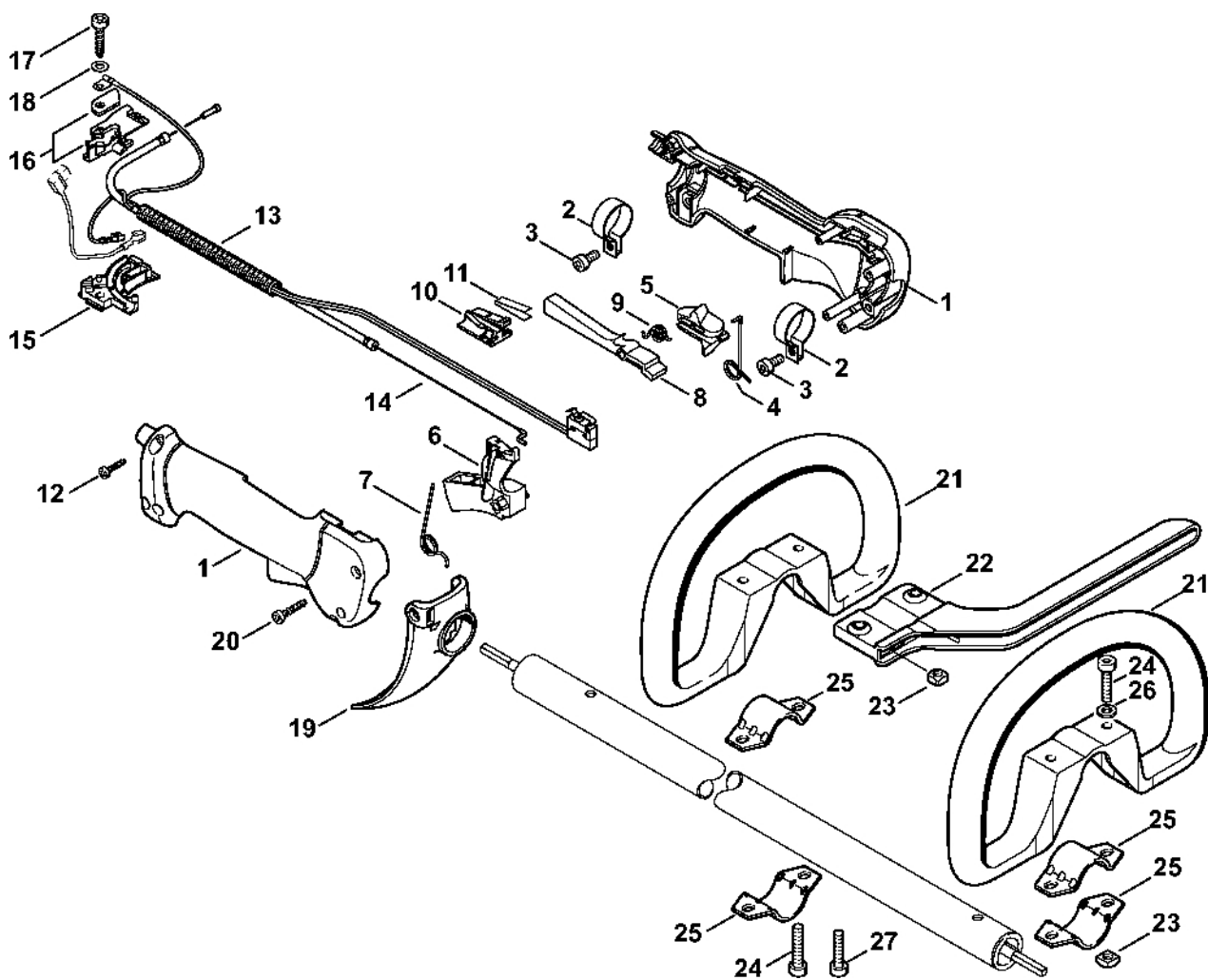
Nosný rám, kompletní trubk

#	Číslo dílu	Popis	Množství	Obsahuje jeden nebo více článků	Poznámky
1	4147 790 6801	Nosný rám	1	2 - 6	
2	4132 791 1000	Kryt pouzdra	1		
3	9503 003 6560	Kuličkové ložisko s drážkou 6202-2Z	1		
4	9022 341 1270	Válcový šroub IS-M6x14	2		
5	4147 793 6600	Rozpěrná objímka	1		
6	9022 371 1020	Válcový šroub IS-M5x20	1		
7	9022 341 1270	Válcový šroub IS-M6x14	1		
8	4128 710 9000	Postroj	1	9, 10	
9	4128 718 8000	Zavření	1		
10	4203 792 7200	Nastavovací spona	6		
11	4137 710 7108	Kompletní trubka Ø 25,4 mm x 1,5 m	1	13 - 15	
12	4137 710 7100	Kompletní trubka Ø 25,4 mm x 1,5 m	1	13, 14, 16	USA, AUS, CDN
13	4137 711 7300	Pouzdro 1455 mm	1		
14	4137 711 2101	Zátka	2		
15	0000 967 7253	Výstražný piktogram FS	1		
16	0000 967 7254	Výstražný piktogram FS	1		USA, AUS, CDN
17	4137 711 3200	Hnací hřídel	1		
18	4128 710 3000	Ohebný hřídel	1	19 - 22	
19	4128 711 3300	Ohebný kabel	1		
20	9645 945 7570	O-kroužek 15,54 x 2,62	2		
21	4133 717 2000	Krytka	2		
22	4132 182 2100	Podpěra	2		
23	4128 160 0501	Carter	1	24, 26 - 34	
24	4128 162 2800	Kryt	1		
25	4132 162 2800	Krytka	1		
26	4132 162 5000	Páka	1		

Nosný rám, kompletní trubk

#	Číslo dílu	Popis	Množství	Obsahuje jeden nebo více článků	Poznámky
27	4132 162 7800	Ohnutá pružina	1		
28	0000 958 0600	Podložka	1		
29	9460 624 0500	Zajišťovací kroužek 5	1		
30	9022 341 1350	Válcový šroub IS-M6x25	1		
31	4128 162 7600	Hřídel	1		
32	9503 003 8052	Kuličkové ložisko s drážkou 6901-2Z	1		
33	9452 621 1130	Pojistný kroužek 12x1	1		
34	9456 621 2660	Pojistný kroužek 24x1,2	1		
35	0000 711 2500	Pouzdro	1		
36	0781 120 1110	Multifunkční mazivo 225 g	1		

Ovládací páka



27/ET078-SC

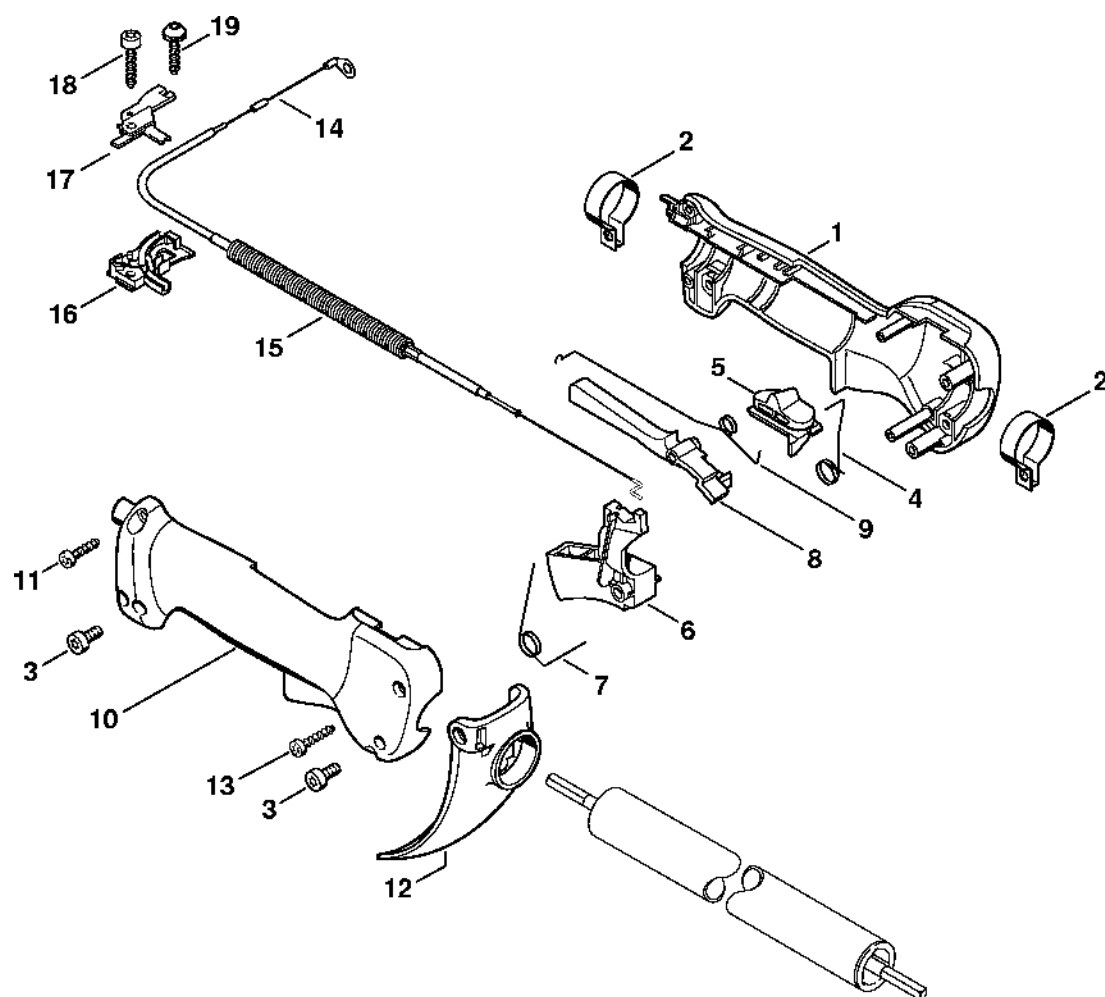
Ovládací pák:

#	Číslo dílu	Popis	Množství	Obsahuje jeden nebo více položek	Poznámky
	4137 790 1307	Ovládací rukojeť	1	1 - 12	
1	4137 790 0300	Rukojeť	1		
2	4137 791 9400	Svěrka	2		
3	9022 341 0960	Válcový šroub IS-M5x12	2		
4	4137 182 4505	Ohnutá pružina	1		
5	4137 182 1701	Kombinovaný posuvník	1		
6	4137 182 1001	Páčka plynu	1		
7	4137 182 4504	Ohnutá pružina	1		
8	4137 182 0802	Zarážková páka	1		
9	4128 182 4501	Ohnutá pružina	1		
10	4128 793 3000	Posuvník	1		
11	4128 791 3100	Oblast	1		
12	9074 478 3025	Válcový šroub IS-P4x16	3		
13	4128 180 1111	Kabel pro ovládání plynu	1	14	
14	4128 182 3202	Kabel pro ovládání plynu	1		
15	4134 182 2104	Spodní držák	1		
16	4134 180 6702	Podpora	1		
17	9075 478 4159	Válcový šroub IS-D5x24	1		
18	9291 021 0120	Podložka 5,3	1		
19	4128 791 4300	Ochrana ruky	1		
20	9074 477 3079	Válcový šroub IS-P4x25	1		
21	4180 790 3405	Kruhová rukojeť	1	22 - 26	
22	4130 790 8450	Stříbro	1	23, 24	
23	9222 068 0900	Čtyřhranná matice M6	2		
24	9022 341 1370	Válcový šroub IS-M6x30	2		
25	4123 791 7400	Upevňovací příruba	2		

Ovládací pák:

#	Číslo dílu	Popis	Množství	Obsahuje jeden nebo více článků	Poznámky
26	9291 021 0140	Podložka 6,4	2		
27	9022 341 1350	Válcový šroub IS-M6x25	2		

Ovládací páka (09.2003)

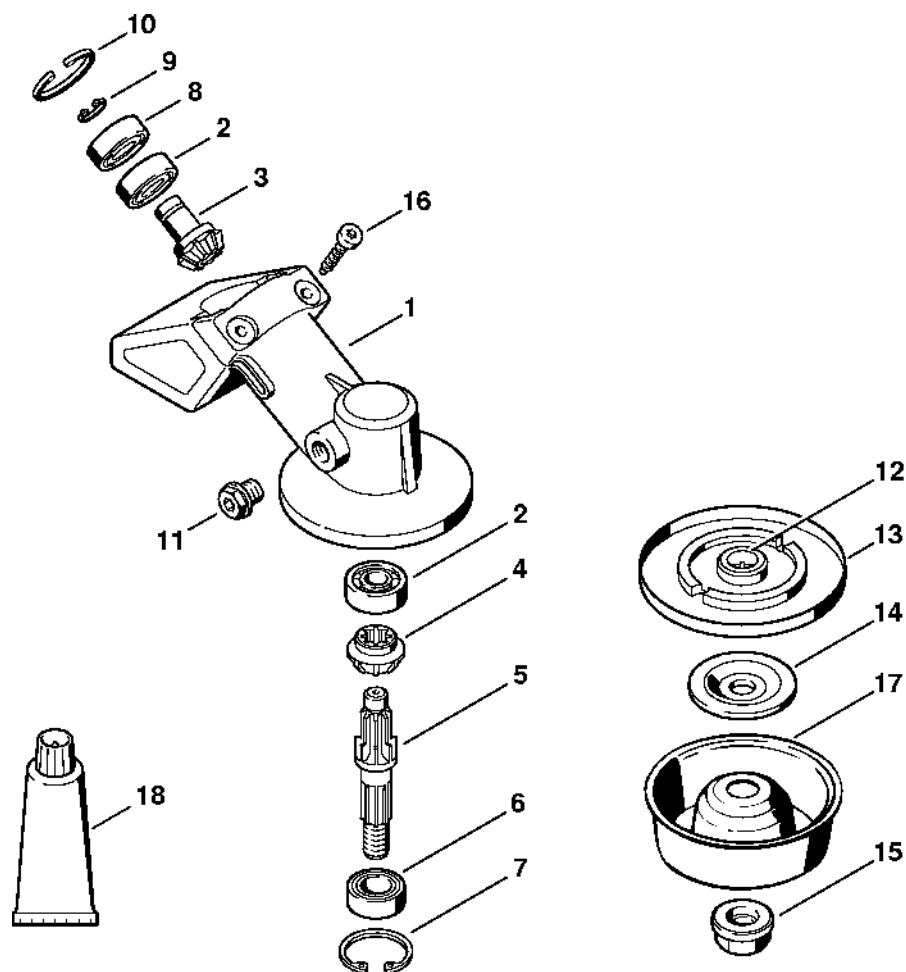


271ET045 GM

Ovládací páka (09.2003)

#	Číslo dílu	Popis	Množství	Obsahuje jeden nebo více článků	Poznámky
	4137 790 1350	Ovládací rukojeť	1	1 - 11	
1	4137 790 1101	Vnitřní držák rukojeti	1		
2	4137 791 9400	Svěrka	2		
3	9022 341 0960	Válcový šroub IS-M5x12	2		
4	4137 442 1600	Spojovací pružina	1		
5	4137 182 1700	Kombinovaný posuvník	1		
6	4137 182 1000	Páčka plynu	1		
7	4137 182 4500	Ohnutá pružina	1		
8	4137 182 0801	Zarážková páka	1		
9	4137 182 4502	Ohnutá pružina	1		
10	4137 791 0800	Vnější držák rukojeti	1		
11	9074 478 3025	Válcový šroub IS-P4x16	4		
12	4128 791 4300	Ochrana rukou	1		
13	9074 477 3079	Válcový šroub IS-P4x25	1		
14	4128 180 1107	Kabel ovládní plynu	1	15	
15		Hadice 1025 mm	1		
	4134 180 6700	Podpěra	1	16 - 18	
16	4134 182 2105	Spodní podpora	1		
17	4134 180 6701	Podpora	1		
18	9075 478 4159	Válcový šroub IS-D5x24	1		
19	0000 951 1100	Válcový šroub IS-D5x20	1		

Reduktor

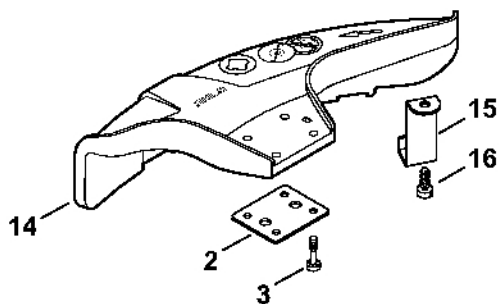
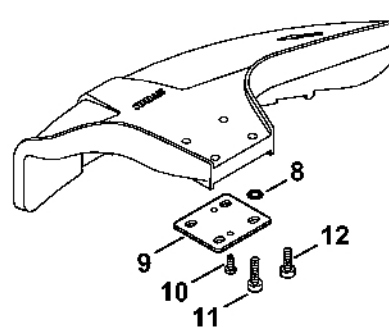
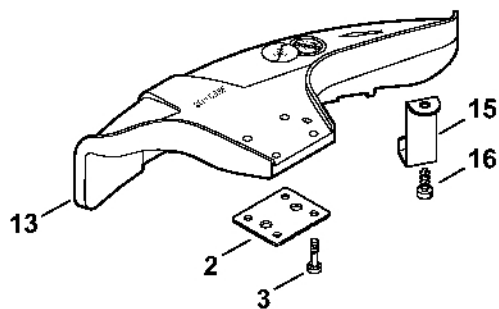
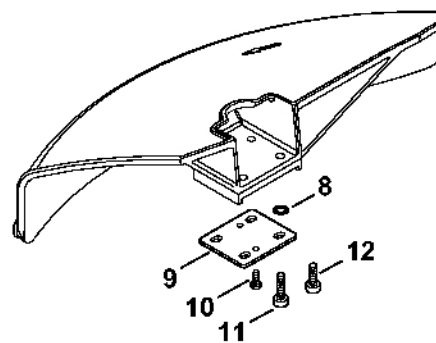
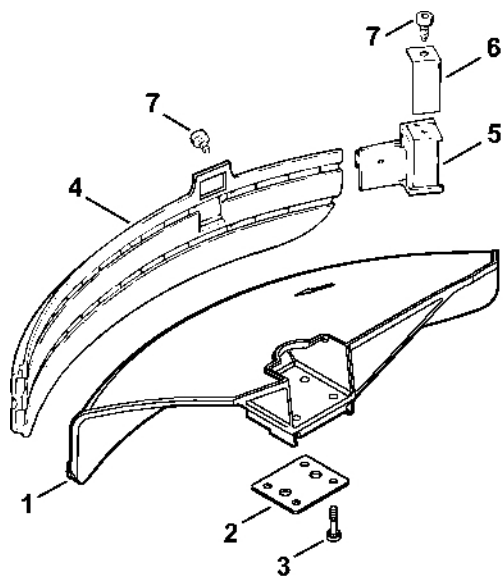


271ET060 SC

Reduktor

#	Číslo dílu	Popis	Množství	Obsahuje jeden nebo více článků	Poznámky
	4137 640 0100	Redukční ventil	1	1 - 16	
1	4130 641 0305	Kryt reduktoru	1		
2	9503 003 9850	Kuličkové ložisko s drážkou 609	2		
	4130 640 7301	Sada ozubených kol	1	3, 4	
3		Hnací ozubené kolo	1		
4		Ozubené kolo	1		
5	4130 642 0601	Výstupní hřídel	1		
6	9503 003 5190	Kuličkové ložisko s drážkou 6001-2RS	1		
7	9456 621 3100	Pojistný kroužek 28x1,2	1		
8	9503 003 9853	Kuličkové ložisko s drážkou 609-2Z	1		
9	9455 621 0750	Pojistný kroužek 9x1	1		
10	9456 621 2660	Pojistný kroužek 24x1,2	1		
11	4119 713 6500	Závitová zátka	1		
12	4137 710 3800	Tlaková deska	1	13	
13		Ochranná podložka	1		
14	4130 713 1600	Tlaková podložka	1		
15	4126 642 7600	Matice s přírubou M10x1 vlevo	1		
16	9075 478 4159	Válcový šroub IS-D5x24	2		
17	4126 713 3100	Nosný disk	1		
18	0781 120 1117	Mazivo převodovky 80 g	1		

Ochranný kry

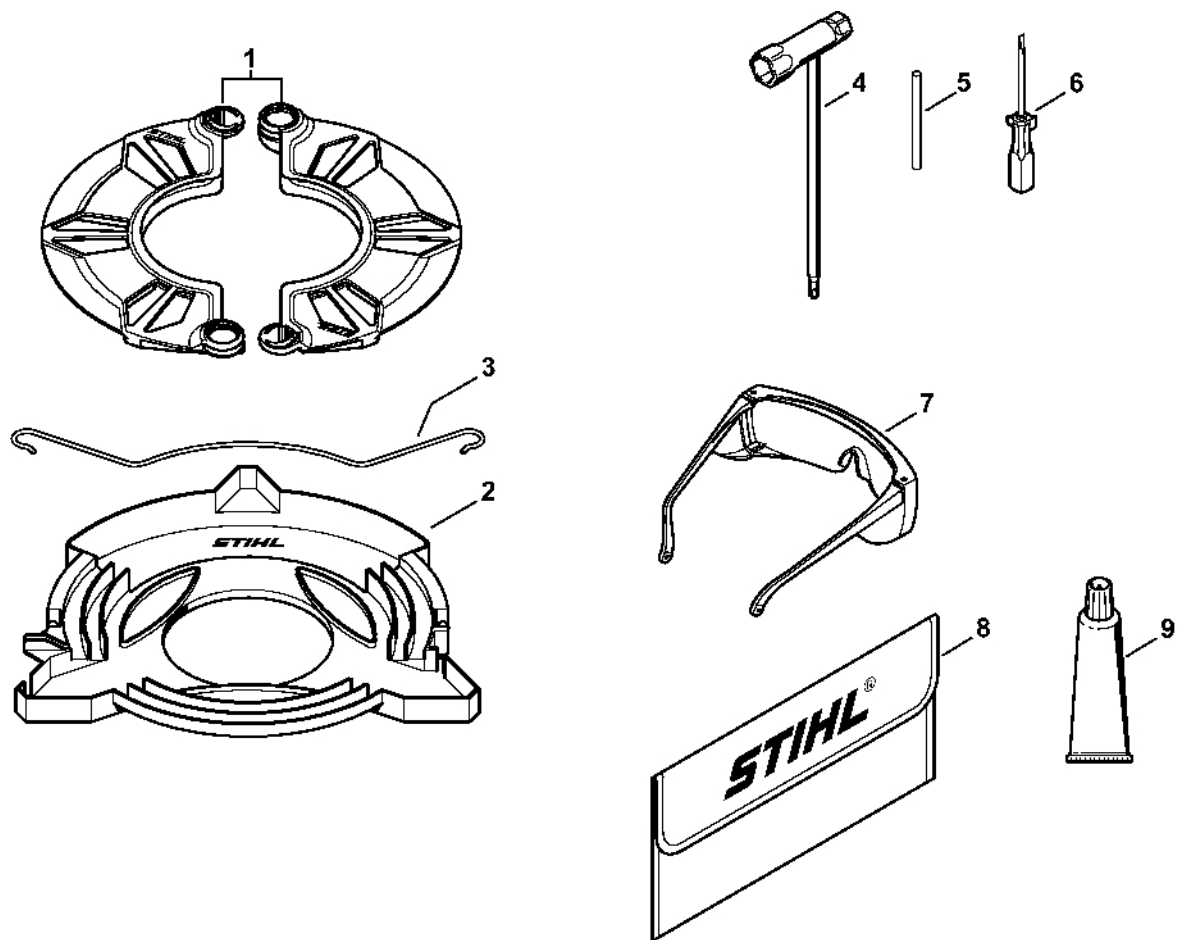


266ET015-GIM

Ochranný kry

#	Číslo dílu	Popis	Množství	Obsahuje jeden nebo více článků	Poznámky
	4119 007 1027	Sada dílů ochranného krytu	1	1 - 7	
1	4119 710 8103	Ochranný kryt	1	2, 3	
2	0000 716 3101	Podložka	1		
3	9022 373 1025	Válcový šroub IS-M5x23	4		
4	4119 716 3203	Závěsná deska	1		
5	4119 710 6000	Nůž	1	6, 7	
6	4118 713 4105	Nůž	1		
7	9074 478 4125	Válcový šroub IS 5x14	2		
	0000 007 1300	Sada O-kroužků N 4x2-EPDM70	1	8	
8		O-kroužek 4x2	4		
9	0000 716 3100	Podložka	1		
10	9074 478 2970	Válcový šroub IS-P4x10	2		
11	9022 371 1020	Válcový šroub IS-M5x20	4		
12	9022 341 0980	Válcový šroub IS-M5x16	4		
13	4133 007 1007	Sada ochranných krytů	1	2, 3, 15, 16	
14	4133 007 1008	Sada ochranných krytů	1	2, 3, 15, 16	AUS, NZ
15	4133 713 4110	Nůž	1		
16	9074 478 4405	Válcový šroub IS-P6x14	1		

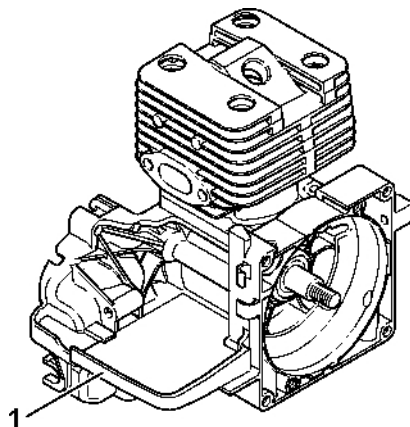
Ochranný obal pro přepravu, Nářadí



4134-GET-0077-A0

Ochranný obal pro přepravu, Nářadí

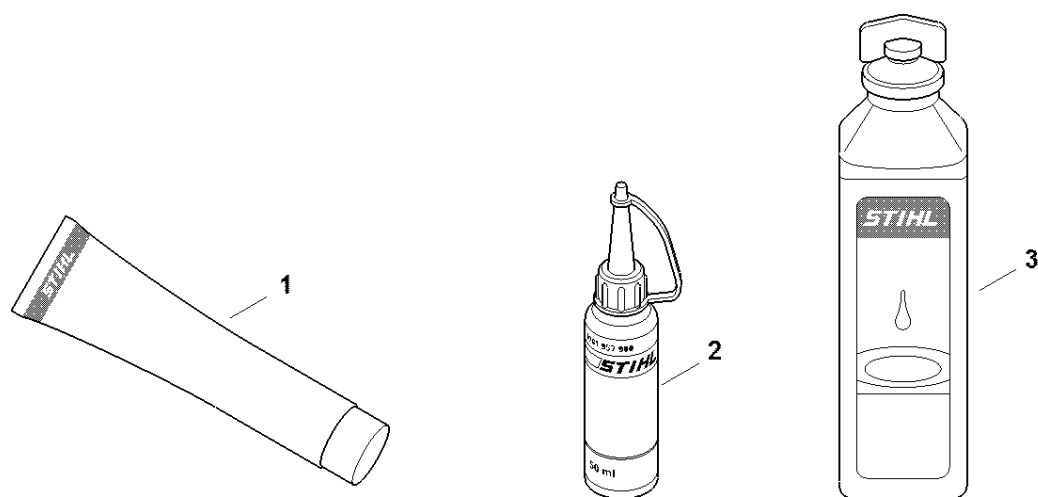
#	Číslo dílu	Popis	Množství	Obsahuje jeden nebo více článků	Poznámky
1	0000 790 3901	Ochranný obal pro přepravu	1		
2	4116 790 3901	Ochranný kryt pro přepravu Ø 350	1	3	
3	4116 792 4300	Upevňovací příruba	1		
4	4128 890 3400	Víceúčelový klíč	1		
5	4130 893 7800	Sklopné pouzdro	1		
6	0000 890 2300	Šroubovák	1		
7	0000 884 0307	Ochranné brýle	1		
8	0000 891 0810	Sáček na nářadí	1		
9	0783 830 2000	Tuba s těsnicí pastou HT červená	1		



250E1071 SC

Číslo stroje

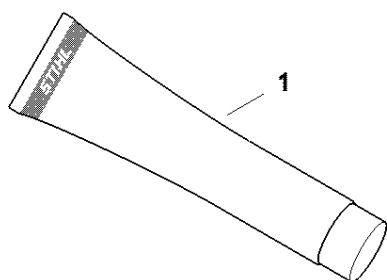
#	Číslo dílu	Popis	Množství	Obsahuje jeden nebo více článků	Poznámky
1		Umístění čísla stroje	1		



0000-GET-0170-A0

Různé maziva a tuk

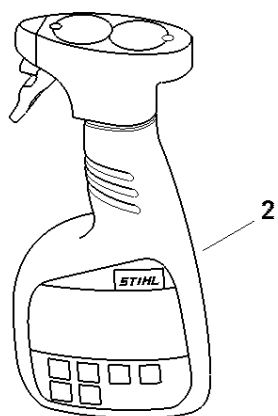
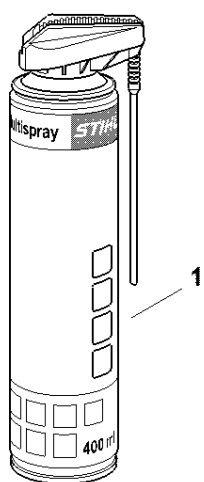
#	Číslo dílu	Popis	Množství	Obsahuje jeden nebo více článků	Poznámky
1	0781 120 1021	Mazivo pro reduktory Mulltilub 40 g Tuba	1		
1	0781 120 1109	Multifunkční mazivo 80 g	1		
1	0781 120 1110	Multifunkční mazivo 225 g	1		
2	0781 957 9000	Antifrikční prostředek OH 723	1		
3	0781 319 8401	HP 100 ml	1		
3	0781 319 8052	HP Super 100 ml	1		
3	0781 319 8060	HP Ultra 100 ml	1		



0000-GET-0161-A0

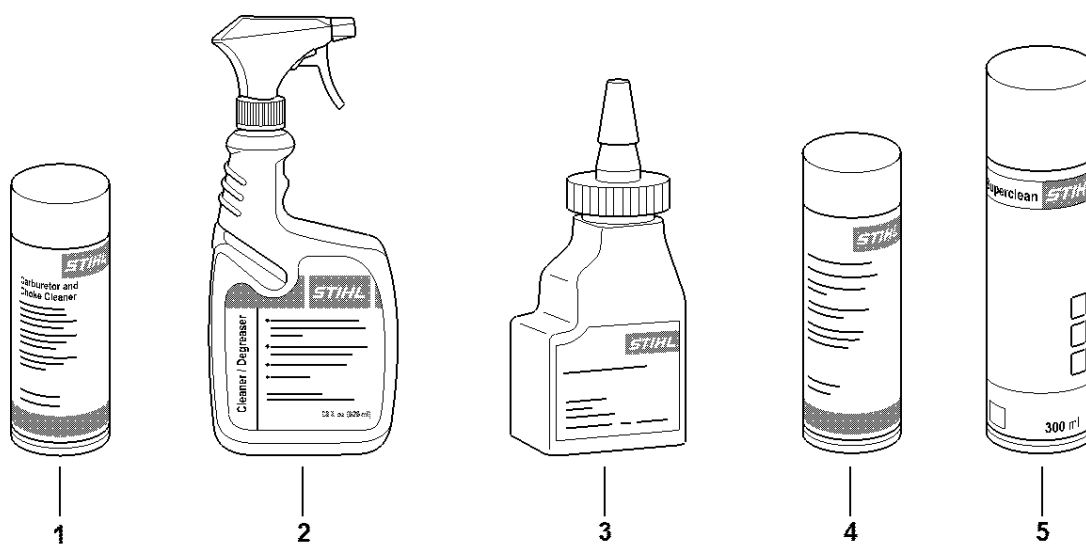
Různé maziva a tuk

#	Číslo dílu	Popis	Množství	Obsahuje jeden nebo více článků	Poznámky
1	0781 120 1021	Mazivo pro reduktory Mulltilub 40 g Tuba	1		
1	0781 120 1109	Multifunkční mazivo 80 g	1		
1	0781 120 1110	Multifunkční mazivo 225 g	1		
2	0781 957 9000	Antifrikční prostředek OH 723	1		



0000-GET-0172-A0

#	Číslo dílu	Popis	Množství	Obsahuje jeden nebo více článků	Poznámky
1	0730 411 7002	Multispray 50 ml	1		
1	0730 411 7000	Multispray	1		
2	0000 881 9400	VarioClean 500 ml	1		
2	0000 881 9409	Speciální čisticí prostředek 5 l	1		
3	0782 516 8500	Multioil Bio 50 ml	1		



0000-GET-0173-A0

#	Číslo dílu	Popis	Množství	Obsahuje jeden nebo více článků	Poznámky
1	7010 881 9400	Speciální čisticí prostředek	1		
2	7010 881 9401	Speciální čisticí prostředek	1		
2	7010 871 0214	...	1		
3	7010 871 0198	12 x 4 unce láhev univerzálního mazacího oleje	1		
4	7010 881 9402	Speciální čisticí prostředek	1		
5	0782 420 1002	SuperClean 300 ml	1		
5	7010 871 0157	Jedna krabice s obsahem 6 x 0782-420-1002	1		