

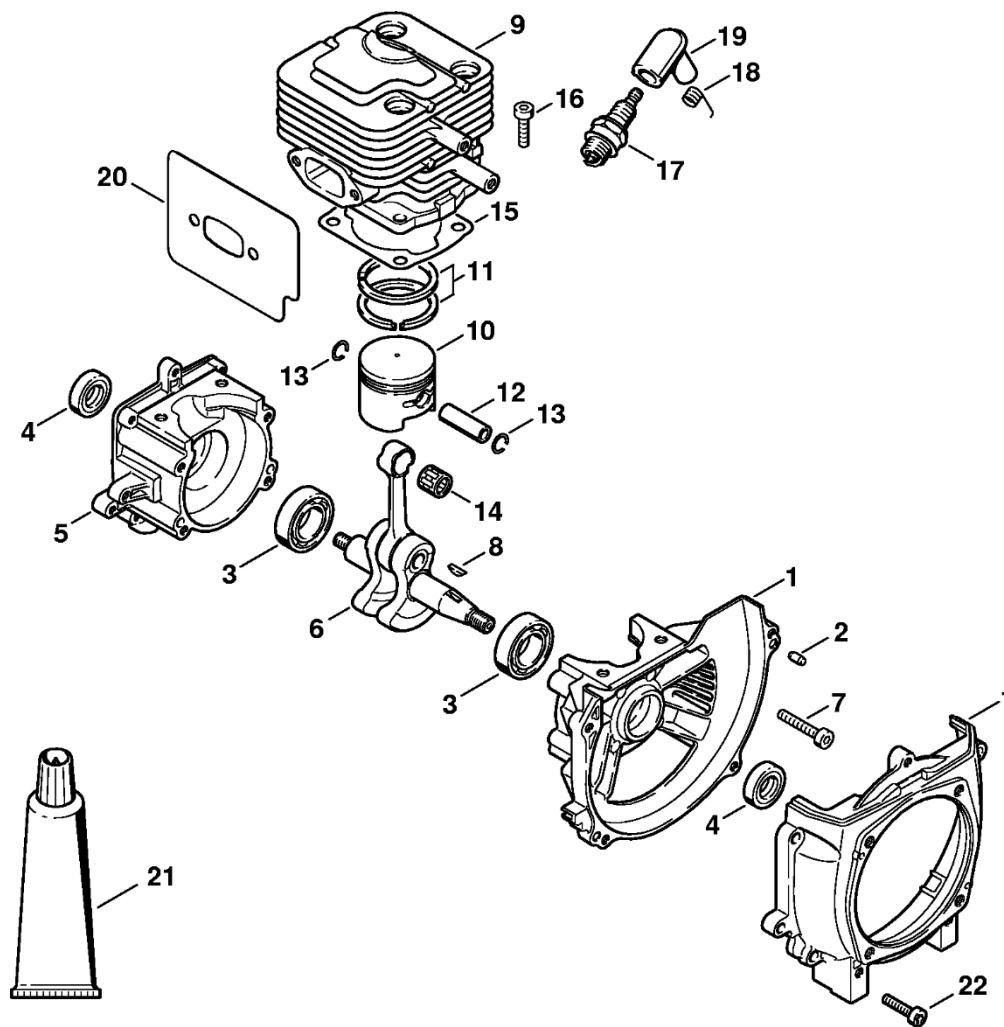
FR 145 SEA

Seznam dílů
24.01.2023
Francie,
francouzština

Obsah

FR 145: Skříň, válec	2	Zásuvná objímka	62
FR 145: Spouštěcí zařízení, tlumič	4	Nastavovací kalibr	64
FR 135, 145: Zapalovací zařízení, spojka	6	Závitový šroub	66
FR 135, 145: Kapota, palivová nádrž	8	Montážní nástroj 8	68
Vzduchový filtr FR 135, 145	10	Nástavec 13	70
Karburátor SK8, SK8-7XA, SK10, SK10-7XA	12	Montážní hák	72
Nosný rám	15	Nástroj na zatloukání	74
Spojovací skříň, pružný hřídel	17	Montážní nástroj	76
Rukojeť	19	Montážní šroub	78
Reduktor FR 145	22	Pouzdro	80
Řezné nástroje, Nástroje	24	Omezovací lišta	82
Odorník	26	Momentový klíč s optickým/akustickým indikátorem	
Montážní objímka	28	akustickým	84
Spojka	30	Momentový klíč	86
Svěrka	32	Momentový klíč s optickým/	
Dřevěná montážní podložka	34	akustickým	88
Montážní šroub	36	Momentový klíč	90
Zásuvná objímka	38	Svorka (s profily č. 3.1 + 4)	92
Zásuvná objímka	40	Montážní nástroj 10	94
Montážní šroub	42	Vytahovací zařízení	96
Montážní objímka	44	Spojka	98
Závitový šroub	46	Sada kontrolních nástrojů	100
Těsnicí deska	48	Čerpadlo	102
Svorka C19	50	Šroubovák T27x150	104
Šroubovák T27x125	52	Stahovák	106
Kleště A10-hladké	54		
Trubka 135 mm	56		
Příruba	58		
Montážní objímka	60		

FR 145: Kryt, válec

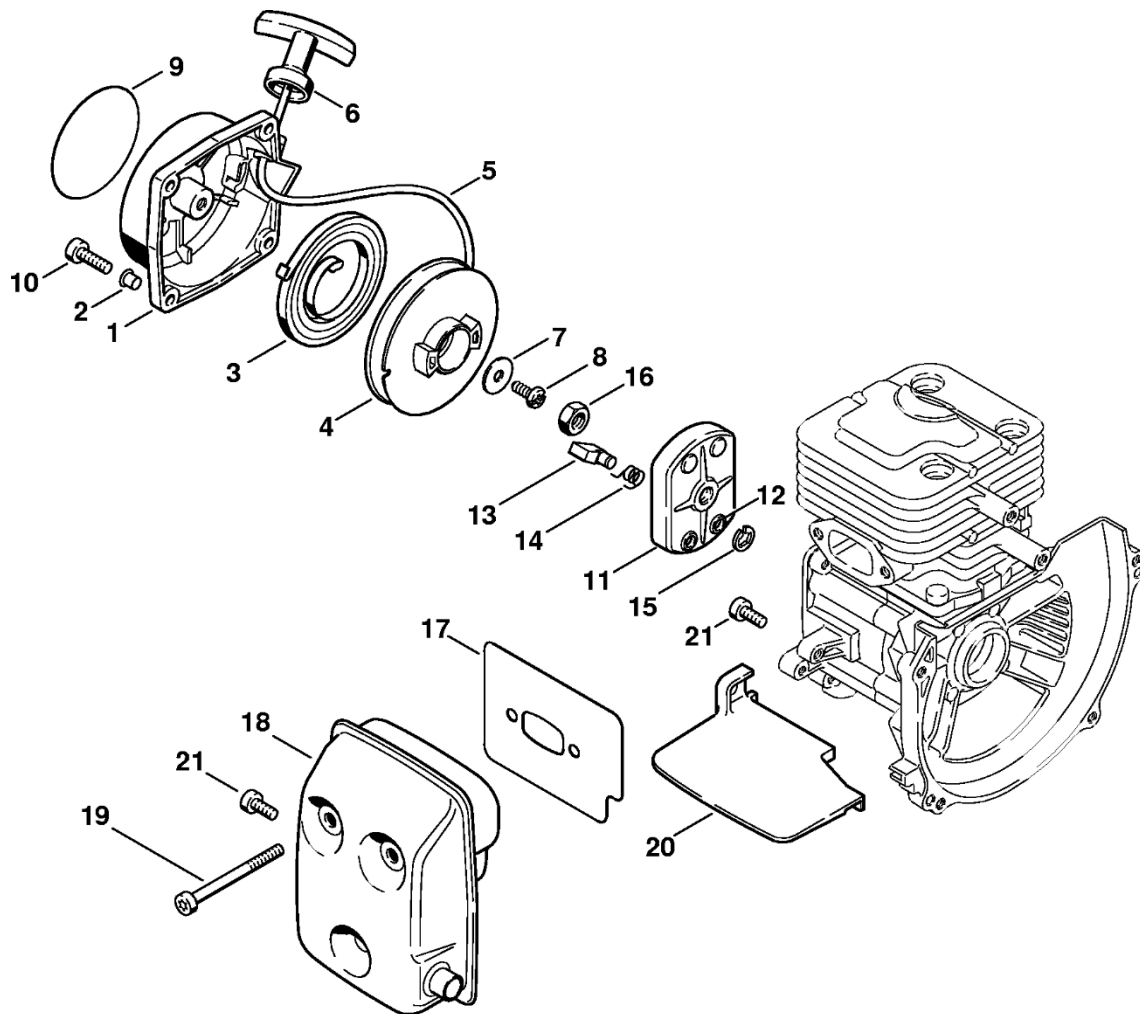


268ET023 KN

FR 145: Kryt, válec

#	Číslo dílu	Popis	Množství	Obsahuje jeden nebo více článků	Poznámky
1	4113 020 2672	Polovina krytu klikového hřídele, strana ventilátoru	1	2 - 4	
2	9380 620 2570	Pružný kolík 5x12	4		
3	9503 003 0342	Kuličkové ložisko s drážkou 6202	2		
4	9640 003 2794	Těsnicí kroužek 25x15x7	2		
5	4113 020 2870	Polovina klikové skříně, strana startéru	1	3, 4	
6	4113 030 0470	Kliková hřídel	1		
7	9022 341 1070	Válcový šroub IS-M5x30	4		
8	4112 036 8600	Poloměsíční klín	1		
9	4113 022 0570	Válec Ø 41 mm	1		
10	4113 030 2070	Píst Ø 41 mm	1	11	
11	4113 034 3070	Pístní kroužek Ø 41x1,8 mm	2		
12	4117 034 1500	Pístová osa 10x7x30	1		
13	9463 650 1000	Zajišťovací prstenec 10	2		
14	9512 003 2340	Jehlový koš 10x14x13	1		
15	4113 029 2370	Těsnění válce	1		
16	9022 341 0980	Válcový šroub IS-M5x16	4		
17	0000 400 7000	Svíčka NGK BPMR7A	1		
17	1110 400 7005	Svíčka Bosch WSR 6 F	1		
18	0000 998 0606	Ohnutá pružina	1		
19	1106 405 1000	Kontakt zapalovacího kabelu	1		
20	4113 149 0670	Těsnění tlumiče výfuku	1		
21	0783 830 2000	Trubka s těsnicí pastou HT červená	1		
22	9022 371 1020	Válcový šroub IS-M5x20	4		

FR 145: Odpalovací zařízení, tlumič

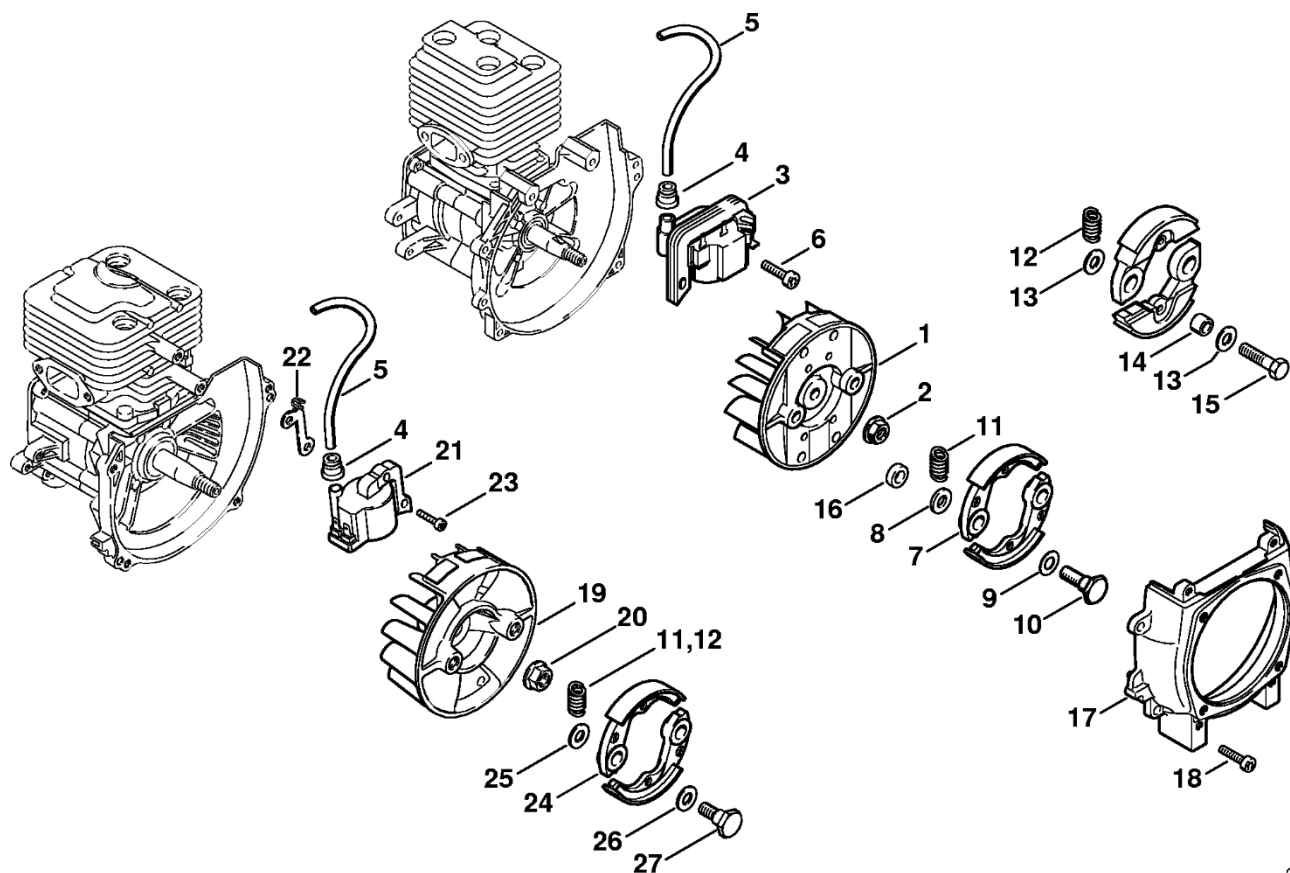


288ET006 KN

FR 145: Odpalovací zařízení, tlumič

#	Číslo dílu	Popis	Množství	Obsahuje jeden nebo více článků	Poznámky
1	4113 190 4070	Odpalovací zařízení	1	2 - 8	
2		Trubkový nýt 6,5x0,5x5,8	4		
3	4113 195 1670	Vratná pružina	1		
4	4113 195 0470	Kladka s lanem	1		
5	4113 195 8270	Spouštěcí lano Ø 3,8x1150 mm	1		
	0000 930 2203	Spouštěcí lano Ø 3,5 mm x 30,5 m	1		
	0000 930 2212	Spouštěcí kabel Ø 3,5 mm x 60,8 m	1		
6	4117 195 3400	Rukojeť	1		
7	4215 195 9000	Podložka	1		
8	9991 200 8765	Šroub P5x10	1		
9	4113 967 1570	Registrovací značka FR 145	1		
10	9022 341 0980	Válcový šroub IS-M5x16	4		
11	4113 190 2070	Spojovací prvek	1	12 - 15	
12	9443 825 7070	Trubkový nýt 7,15 x 0,4 x 3	1		
13	4215 195 7200	Ráčna	1		
14	0000 998 0670	Ohnutá pružina	1		
15	9460 624 0400	Zajišťovací kroužek 4	1		
16	9210 260 1100	Šestihranná matice M8	1		
17	4113 149 0670	Těsnění tlumiče	1		
18	4113 140 0670	Tlumič výfuku	1		
19	9022 313 1120	Válcový šroub IS-M5x58	2		
21	9022 341 0960	Válcový šroub IS-M5x12	2		
20	4113 084 1470	Vzduchový deflektor	1		

FR 135, 145: Zapalovací zařízení, spojka

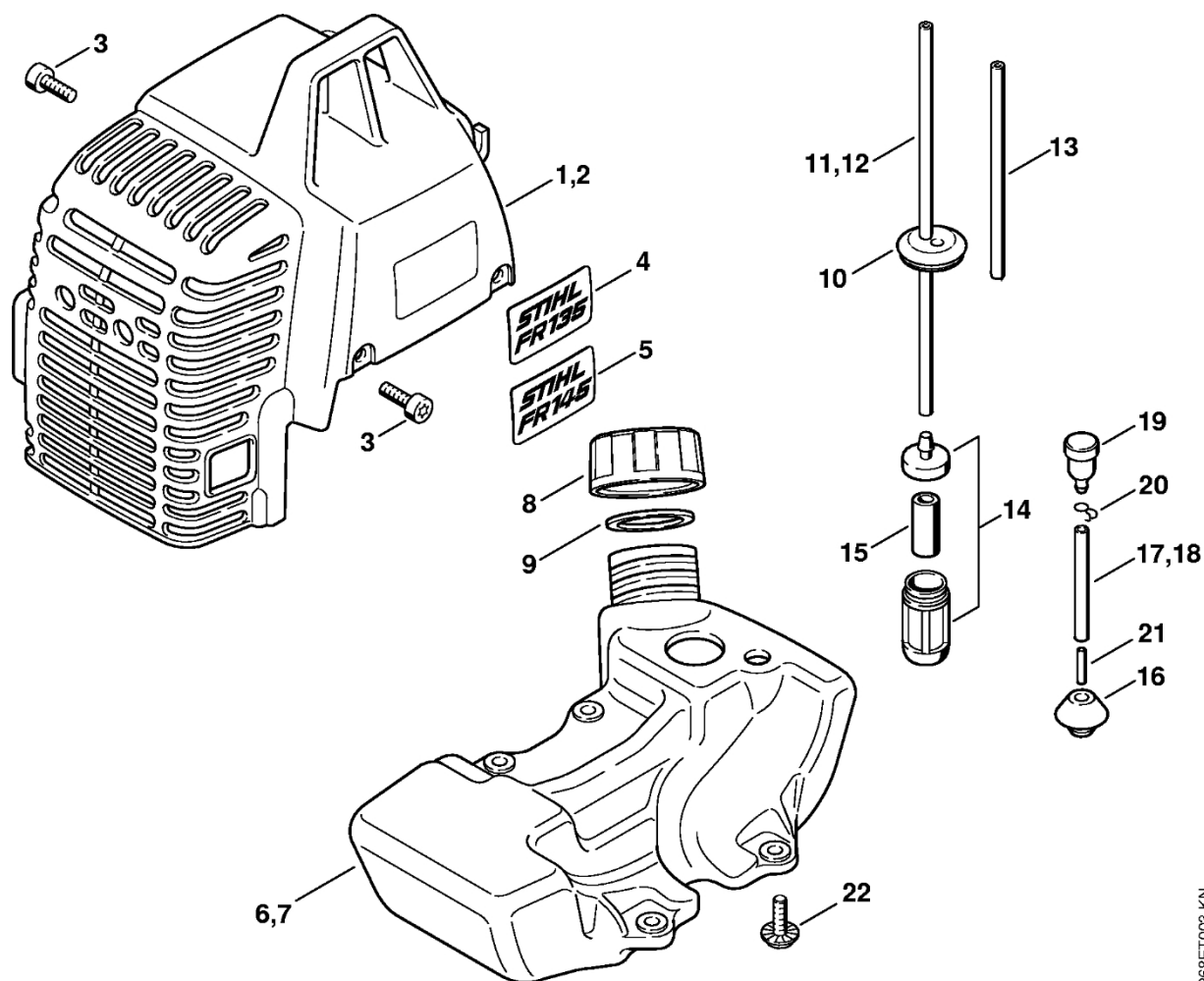


268ET027 SC

FR 135, 145: Zapalovací zařízení, spojka

#	Číslo dílu	Popis	Množství	Obsahuje jeden nebo více článků	Poznámky
4	0000 989 1010	Ochranná objímka	1		
5		Zapalovací kabel 220 mm	1		
	0000 405 0600	Zapalovací kabel 1 m	1		
	0000 930 2251	Zapalovací kabel 10 m	1		
11	0000 997 6100	Napínací pružina	1		
12	4129 997 1200	Napínací pružina	1		
19	4113 400 1270	Rotor	1		
20	4135 791 8370	Šestihranná matice M10	1		
21	4113 400 1370	Zapalovací modul	1	4, 5	
22	4133 405 8001	Izolující díl	1		
23	9022 371 0710	Válcový šroub IS-M4x20	2		
24	4113 160 2000	Spojka	1	11, 25 - 27	
25	4117 162 8900	Podložka	2		
26	4129 162 8900	Podložka	2		
27	4129 162 4200	Šroub s přírubou	2		

FR 135, 145: Kapota, palivová nádrž



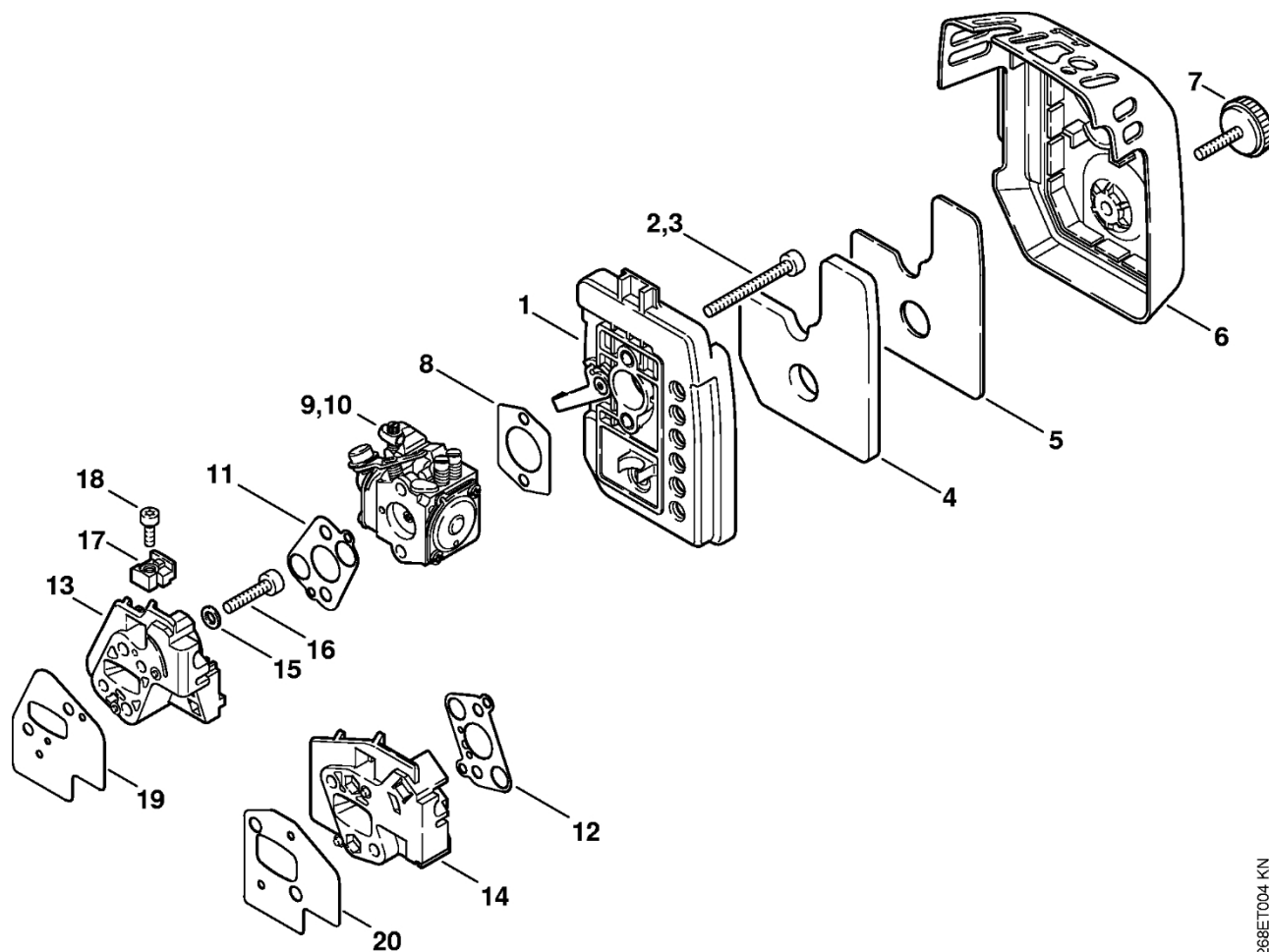
268ET003 KN

FR 135, 145: Kapota, palivová nádr

#	Číslo dílu	Popis	Množství	Obsahuje jeden nebo více článků	Poznámky
2	4113 084 0970	Kryt	1		
3	9022 341 0960	Válcový šroub IS-M5x12	3		
5	4113 967 1571	Matriculární deska FR 145	1		
7	4113 350 0470	Palivová nádrž	1		
8	4135 350 0570	Zátka nádrže	1	9	
9	4135 359 1270	Těsnicí kroužek	1		
10	4133 353 9202	Pouzdro	1		
12	4113 358 7670	Hadice	1		
13	4124 358 7670	Hadice	1		
14	0000 350 3502	Sací filtr	1	15	
15	0000 358 1800	Filtr	1		
16	4203 353 9290	Pouzdro	1		
18	4113 358 7770	Hadice	1		
19	4135 350 5870	Odvětrání nádrže	1		
20	4112 358 8900	Sponka	1		
21	4135 353 6670	Trubka	1		
22	9022 346 0975	Válcový šroub IS-M5x14	4		

Vzduchový filtr FR

135, 145



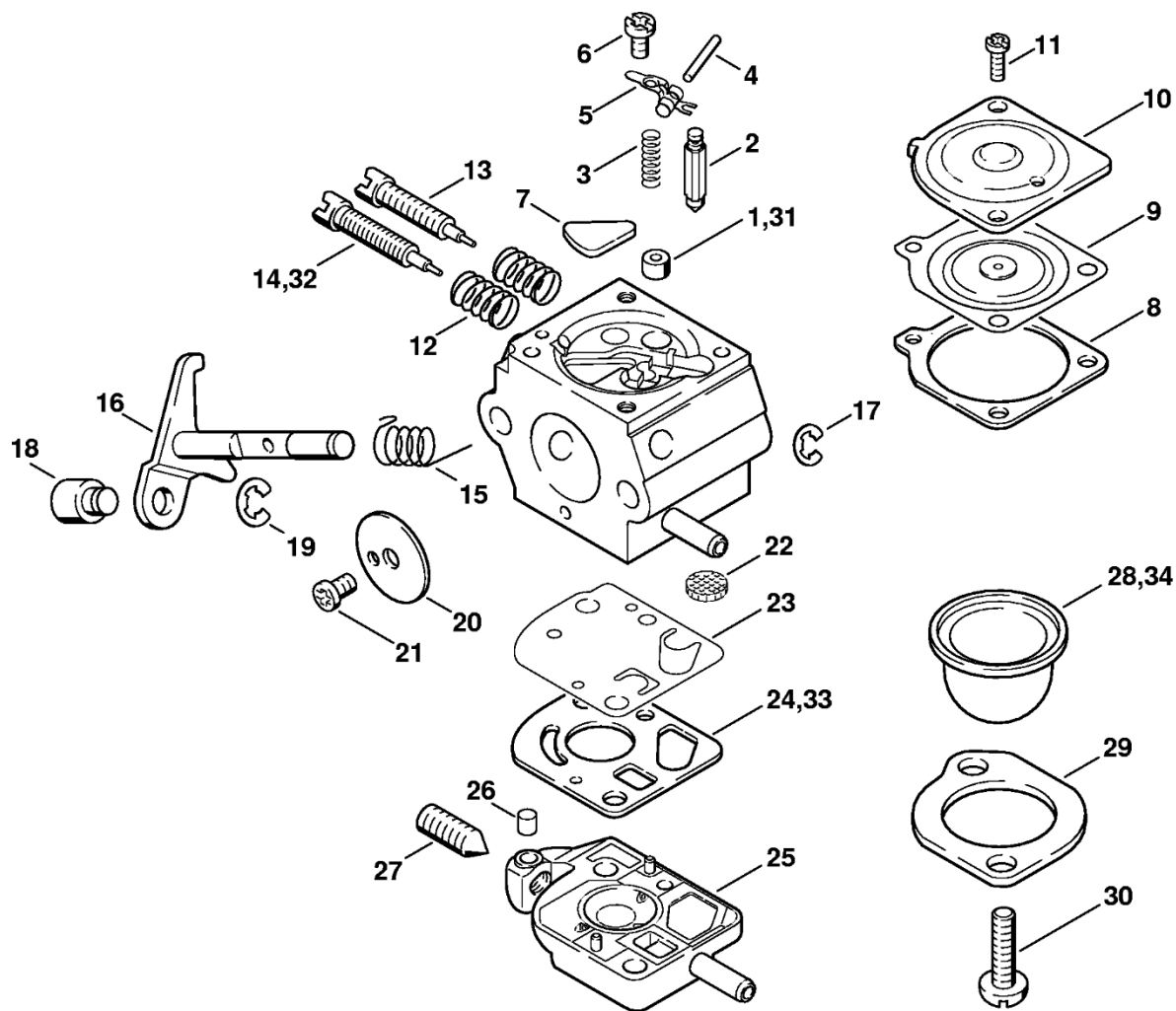
268ET004 KN

Vzduchový filtr FR

135, 145

#	Číslo dílu	Popis	Množství	Obsahuje jeden nebo více článků	Poznámky
1	4135 140 2870	Filtrační skříň	1		
3	9022 313 1120	Válcový šroub IS-M5x58	2		
4	4135 124 1570	Předfiltr	1		
5	4135 124 2870	Filtr	1		
6	4135 140 1070	Kryt filtru	1		
7	4135 140 9370	Uzavírka	1		
8	4114 149 1205	Těsnění	1		
10	4113 120 0671	Karburátor SK10	1		
12	4113 129 0971	Těsnění	1		
14	4113 121 1670	Mezipříruba	1		
15	9291 021 0120	Podložka 5,3	2		
16	9022 371 1050	Válcový šroub IS-M5x25	2		
17	4135 182 7670	Upínací díl	1		
18	9022 313 0660	Válcový šroub IS-M4x12	1		
20	4113 129 0970	Těsnění	1		

Karburátor SK8, SK8-7XA, SK10, SK10-7XA



268ET007 KN

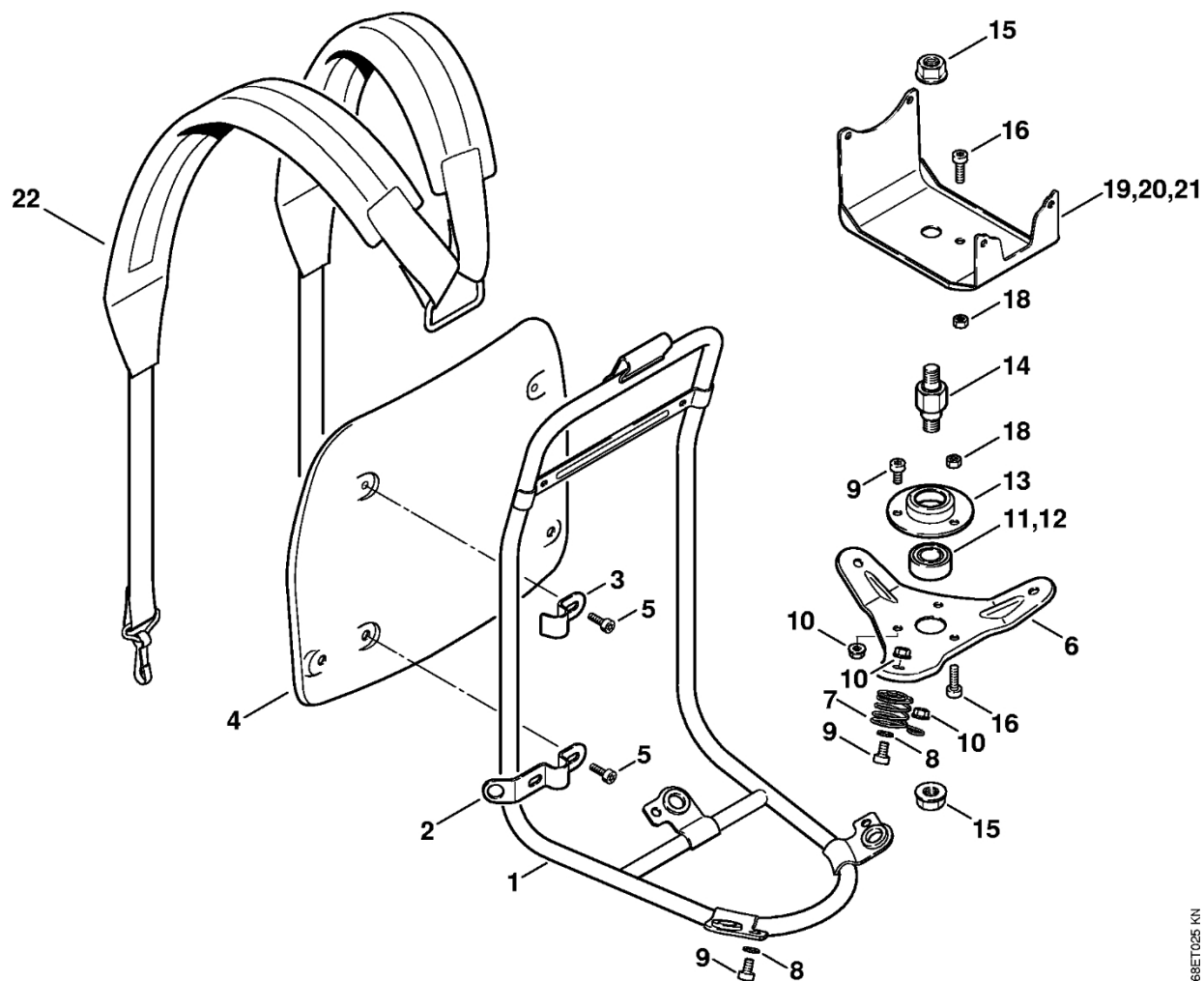
Karburátor SK8, SK8-7XA, SK10, SK10-7XA

#	Číslo dílu	Popis	Množství	Obsahuje jeden nebo více článků	Poznámky
	4113 120 0671	Karburátor SK10	1	2 - 13, 15 - 23, 25 - 27, 29 - 34	
	4113 120 0670	Karburátor SK10-7XA	1	2 - 13, 15 - 23, 25 - 27, 29 - 34	
2	4116 121 5100	Vstupní tryska	1		
3	1120 122 3004	Pružina	1		
4	1120 121 9200	Osa	1		
5	1125 121 5000	Páka pro nastavení přívodu	1		
6	1120 122 6600	Šroub s podložkou	1		
7	1123 121 0700	Uzavírací deska	1		
8	4135 129 0972	Těsnění	1		
9	1123 121 4700	Regulační membrána	1		
10	1123 121 0801	Kryt	1		
11	4132 122 6600	Šroub s podložkou	2		
12	1120 122 3005	Pružina	2		
13	4135 122 6770	Šroub H pro vysoké otáčky	1		
15	1123 122 3000	Pružina	1		
16	4135 120 7170	Osa škrticí klapky s pákou	1		
17	1125 122 9001	Pojistný kroužek	1		
18	4135 121 8970	Šroub	1		
19	1120 122 9000	Pojistný kroužek	1		
20	4135 121 3370	Křídlo	1		
21	1120 122 7400	Šrouby s kulatou hlavou	1		
22	1120 121 7800	Síto	1		
23	4135 121 4870	Membrána čerpadla	1		
25	4135 120 2270	Příruba	1		
26	1125 122 4200	Upínací díl	1		

Karburátor SK8, SK8-7XA, SK10, SK10-7XA

#	Číslo dílu	Popis	Množství	Obsahuje jeden nebo více článků	Poznámky
27	4135 122 6270	Šroub pro nastavení volnoběžných otáček	1		
29	4135 121 0870	Kryt	1		
30	9991 120 0670	Šroub M4x15	2		
31	4113 121 5471	Tryska s ventilem	1		
32	4113 122 6870	Šroub L pro bohatost směsi při volnoběhu	1		
33	4113 129 0972	Těsnění	1		
34	4113 121 2770	Krytka	1		

Nosný rám

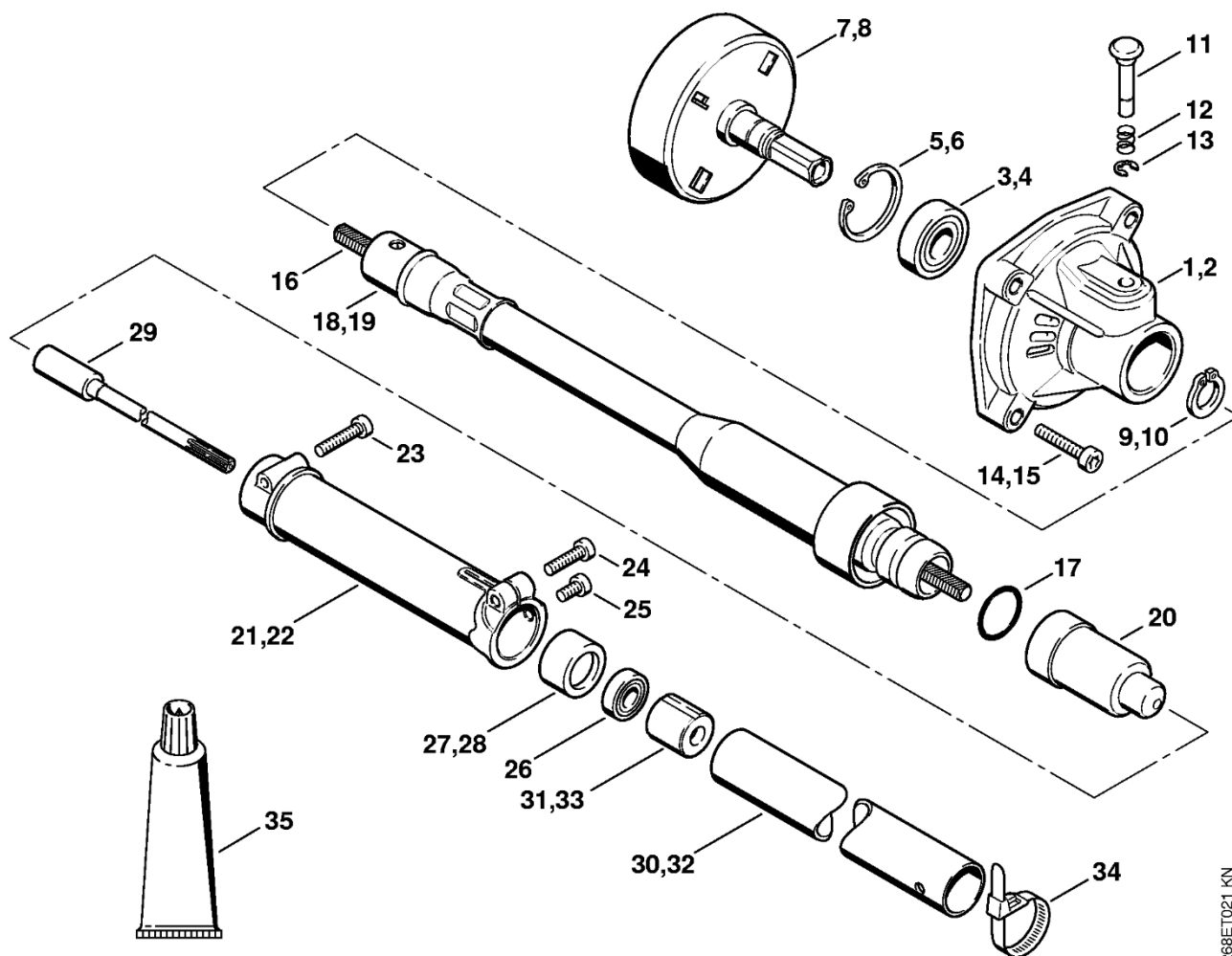


268BET025 KN

Nosný rám

#	Číslo dílu	Popis	Množství	Obsahuje jeden nebo více položek	Poznámky
1	4135 790 1870	Nosný rám	1		
2	4135 791 5470	Podpěra	2		
3	4135 791 7470	Patte	2		
4	4135 701 1870	Zadní deska	1		
5	9022 341 0960	Válcový šroub IS-M5x12	6		
6	4135 790 4570	Prvek zavěšení motoru	1	11, 13	
7	4135 708 0870	Pružina	3		
8	9291 021 0140	Podložka 6,4	6		
9	9022 341 1260	Válcový šroub IS-M6x12	8		
10	9220 260 0900	Šestihranná matice M6	8		
11	9503 003 6540	Kuličkové ložisko s drážkou 6202-2Z	1		
13	4135 791 1070	Pouzdro ložiska	1		
14	4135 791 7070	Osa	1		
15	4135 791 8370	Šestihranná matice M10	2		
16	9022 341 1300	Válcový šroub IS-M6x20	2		
18	9210 319 0900	Šestihranná matice M6	2		
21	4113 792 4570	Prvek zavěšení motoru	1		
22	4135 710 9070	Ramena	1		

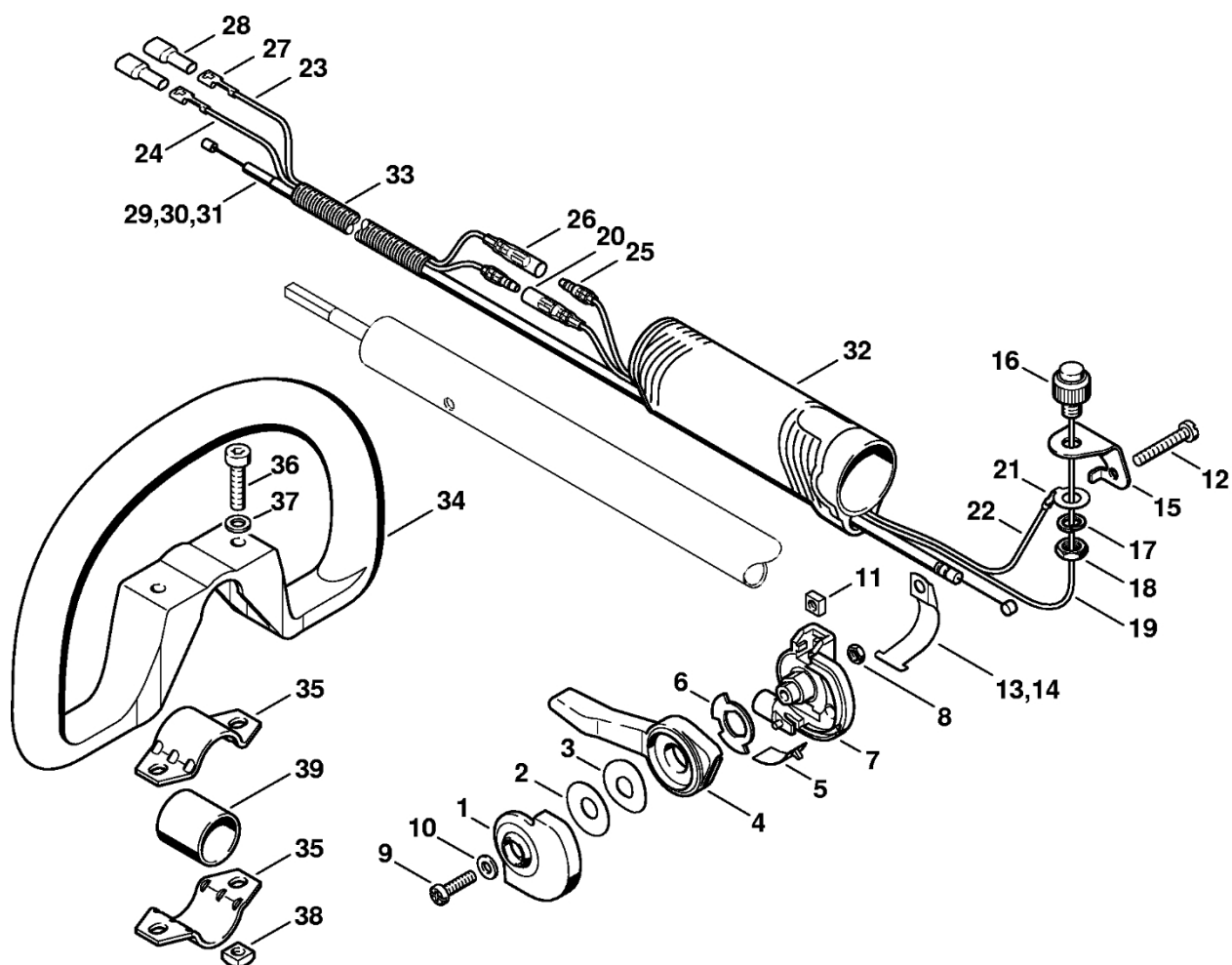
Spojovací skříň, pružný hříde



268ET021 KN

Spojovací skříň, pružný hříde

#	Číslo dílu	Popis	Množství	Obsahuje jeden nebo více článků	Poznámky
2	4135 161 0570	Spojovací skříň	1		
4	9503 003 6560	Kuličkové ložisko s drážkou 6202-2Z	1		
6	9456 621 3860	Pojistný kroužek 35x1,5	1		
8	4135 160 2971	Spojková zvonová skříň	1		
10	9455 621 1520	Pojistný kroužek 15x1	1		
11	4135 162 8370	Kolík	1		
12	0000 997 0604	Pružina	1		
13	9460 624 0500	Zajišťovací kroužek 5	1		
15	9022 341 1370	Válcový šroub IS-M6x30	4		
	4135 710 3071	Ohebná hřídel	1	16, 17, 19, 20	
16	4135 711 3271	Ohebný hřídel	1		
17	9645 945 7603	O-kroužek 18x2,5	1		
19	4135 710 7271	Pouzdro	1		
20	4125 717 2000	Krytka	2		
22	4113 740 3070	Carter	1		
23	9022 371 1050	Válcový šroub IS-M5x25	1		
24	9022 371 1020	Válcový šroub IS-M5x20	1		
25	9022 341 0950	Válcový šroub IS M5x10	1		
26	9503 003 9450	Kuličkové ložisko s drážkou 627-2Z	1		
28	4113 711 8270	Gumové ložisko	1		
29	4135 710 3270	Hnací hřídel	1		
32	4113 710 7170	Kompletní trubka Ø 26 mm	1	33	
33	4113 711 9470	Ložisko	4		
34	0751 010 7056	Kabelové svorky	2		
35	0781 120 1110	Multifunkční mazivo 225 g	1		

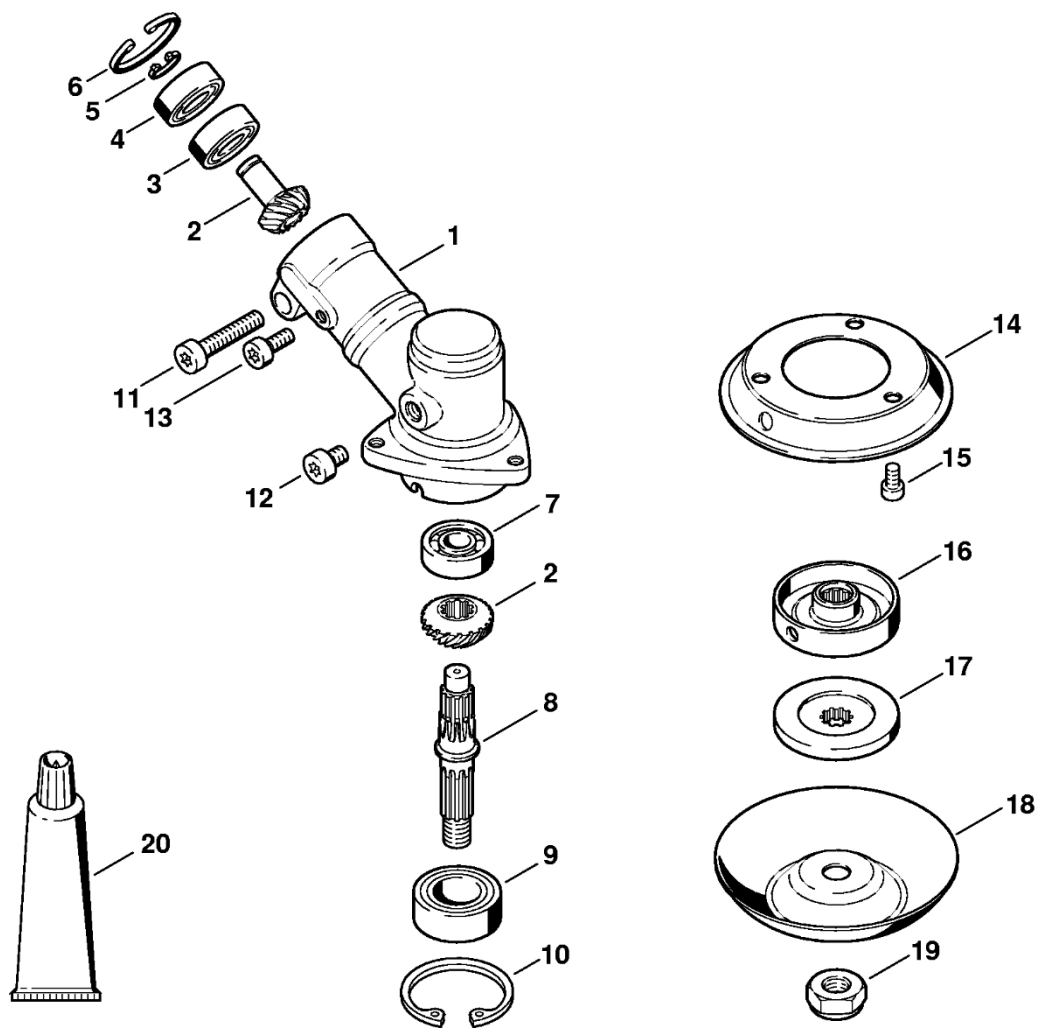


268ET028 SC

#	Číslo dílu	Popis	Množství	Obsahuje jeden nebo více položek	Poznámky
	4113 180 0770	Ovládací páčka	1	1 - 12, 14	
1		Kryt	1		
2		Podložka	1		
3		Pružná podložka	1		
4		Páka	1		
5		Ozdoba	1		
6		Podložka	1		
7		Spodní část	1		
8	9210 260 0700	Šestihranná matice M5	1		
9	9041 116 1020	Válcový šroub M5x20	1		
10	9294 021 0140	Podložka 6,4	1		
11	9222 068 0700	Čtyřhranná matice M5	1		
12	9041 116 1070	Válcový šroub M5x30	1		
14		Páčka	1		
15	4131 432 9210	Hák	1		
16	4131 430 0210	Vypínač	1	17 - 20	
17	9321 630 0180	Podložka Grower 8	1		
18	9210 261 1140	Šestihranná matice M8x1	1		
19		Kabel 280 mm	1		
20	0751 030 8491	Kruhový klip	1		
	4131 440 2210	Hliníkový kabel	1	21, 22, 25	
21	0751 030 8962	Kabelová svorka A 8-1	1		
22		Kabel 220 mm	1		
23		Kabel 1150 mm	1		
24		Kabel 1120 mm	1		
	0751 010 1110	Kabel 10 m	1		

#	Číslo dílu	Popis	Množství	Obsahuje jeden nebo více článků	Poznámky
25	0751 030 8487	Válcová zástrčka	2		
26	0751 030 8491	Kruhový klip	1		
27	0751 030 8013	Zásuvný klip A4,8/0,5-1	2		
28	0751 030 8470	Pouzdro	2		
31	4113 180 1170	Kabel ovládání plynu	1		
32	4114 791 2002	Obal rukojeti	1		
33		Hadice 850 mm	1		
	4203 711 7201	Hadice 960 mm	1		
34	4180 790 3405	Kruhová rukojet'	1	35 - 38	
35	4123 791 7400	Upevňovací příruba	2		
36	9022 341 1370	Válcový šroub IS-M6x30	2		
37	9291 021 0140	Podložka 6,4	2		
38	9222 068 0900	Čtyřhranná matice M6	2		

Reduktor FR 145

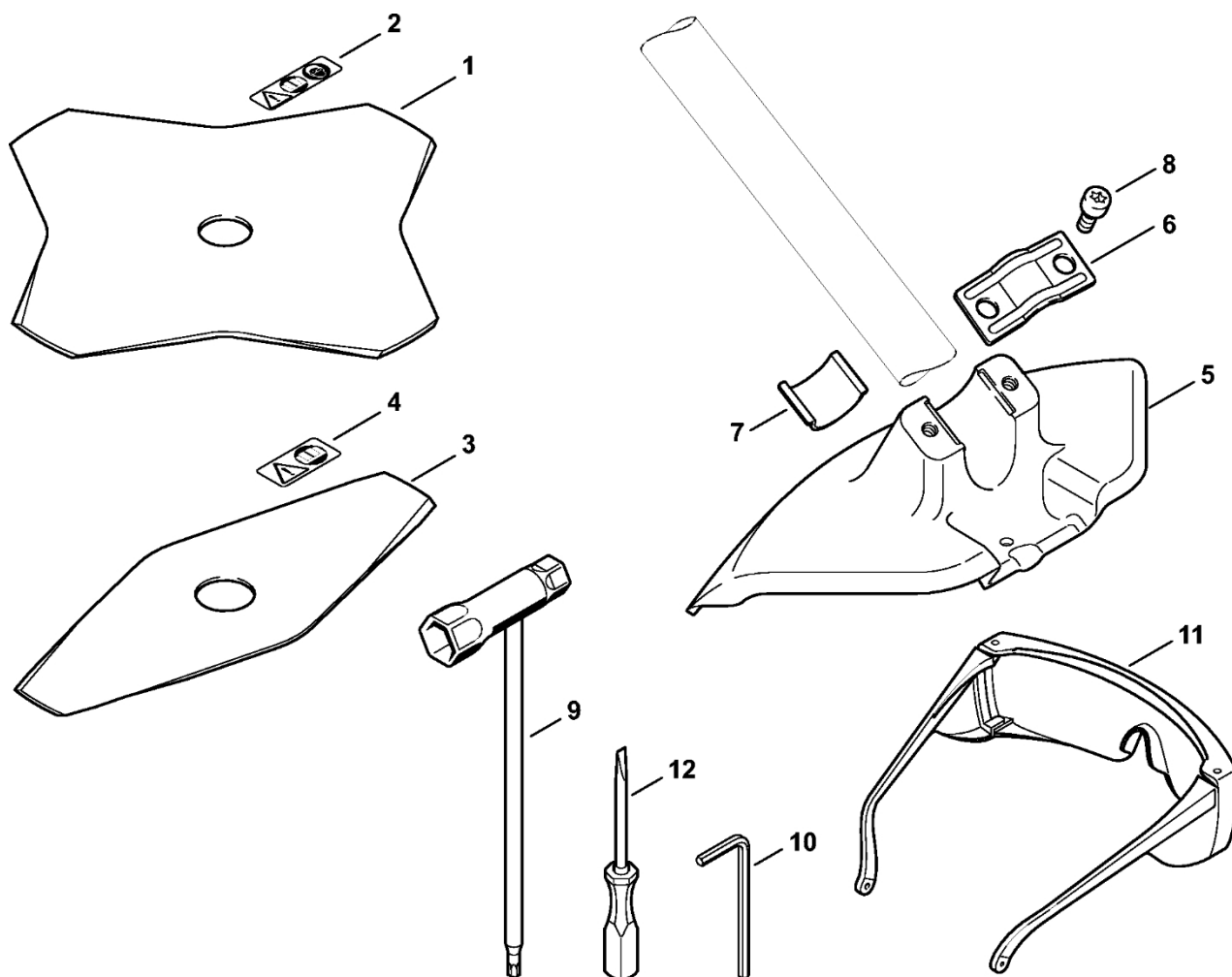


268ET011 KN

Reduktor FR 145

#	Číslo dílu	Popis	Množství	Obsahuje jeden nebo více článků	Poznámky
	4113 640 0170	Redukční ventil	1	1 - 13	
1	4113 641 0370	Kryt reduktoru	1		
2	4113 640 7370	Sada ozubených kol	1		
3	9503 003 0102	Kuličkové ložisko s drážkou 6000	1		
4	9503 003 5040	Kuličkové ložisko s drážkou 6000-RS	1		
5	9455 621 0850	Pojistný kroužek 10x1	1		
6	9456 621 2960	Pojistný kroužek 26x1,2	1		
7	9503 003 0060	Kuličkové ložisko s drážkou 629	1		
8	4113 642 0670	Výstupní hřídel	1		
9	9503 003 6440	Kuličkové ložisko s drážkou 6201-2RS	1		
10	9456 621 3600	Pojistný kroužek 32x1,2	1		
11	9022 341 1370	Válcový šroub IS-M6x30	1		
12	9022 341 1230	Válcový šroub IS-M6x8	1		
13	9022 341 0960	Válcový šroub IS-M5x12	1		
14	4113 717 2870	Ochranná podložka	1		
15	9022 313 0930	Válcový šroub IS-M5x8	3		
16	4113 713 1570	Tlaková podložka	1		
17	4135 713 1670	Tlaková deska	1		
18	4135 713 3170	Nosný kotouč	1		
19	4135 642 7670	Matice s přírubou M10x1,25 vlevo	1		
20	0781 120 1118	Mazivo pro reduktor 225 g	1		

Řezné nástroje, Nástroje



268ET029 SC

Řezné nástroje, Nástroje

#	Číslo dílu	Popis	Množství	Obsahuje jeden nebo více článků	Poznámky
1	4001 713 3801	Nůž na bylinky 230-4	1	2	
2	0000 967 3706	Výstražný piktogram	1		
3	4001 713 3805	Nůž na trávu 230-2	1	4	
4	0000 967 3730	Výstražný piktogram	1		
	4113 710 8170	Ochranný kryt	1	5, 6, 8	
5	4135 713 4570	Ochranný kryt	1		
6	4135 718 7270	Úchytka	1		
8	9022 341 1270	Válcový šroub IS-M6x14	2		
9	4128 890 3400	Víceúčelový klíč	1		
10	0812 260 1007	Šroubovák 4x25x70	1		
11	0000 884 0307	Ochranné brýle	1		
12	0000 890 2300	Šroubovák	1		