

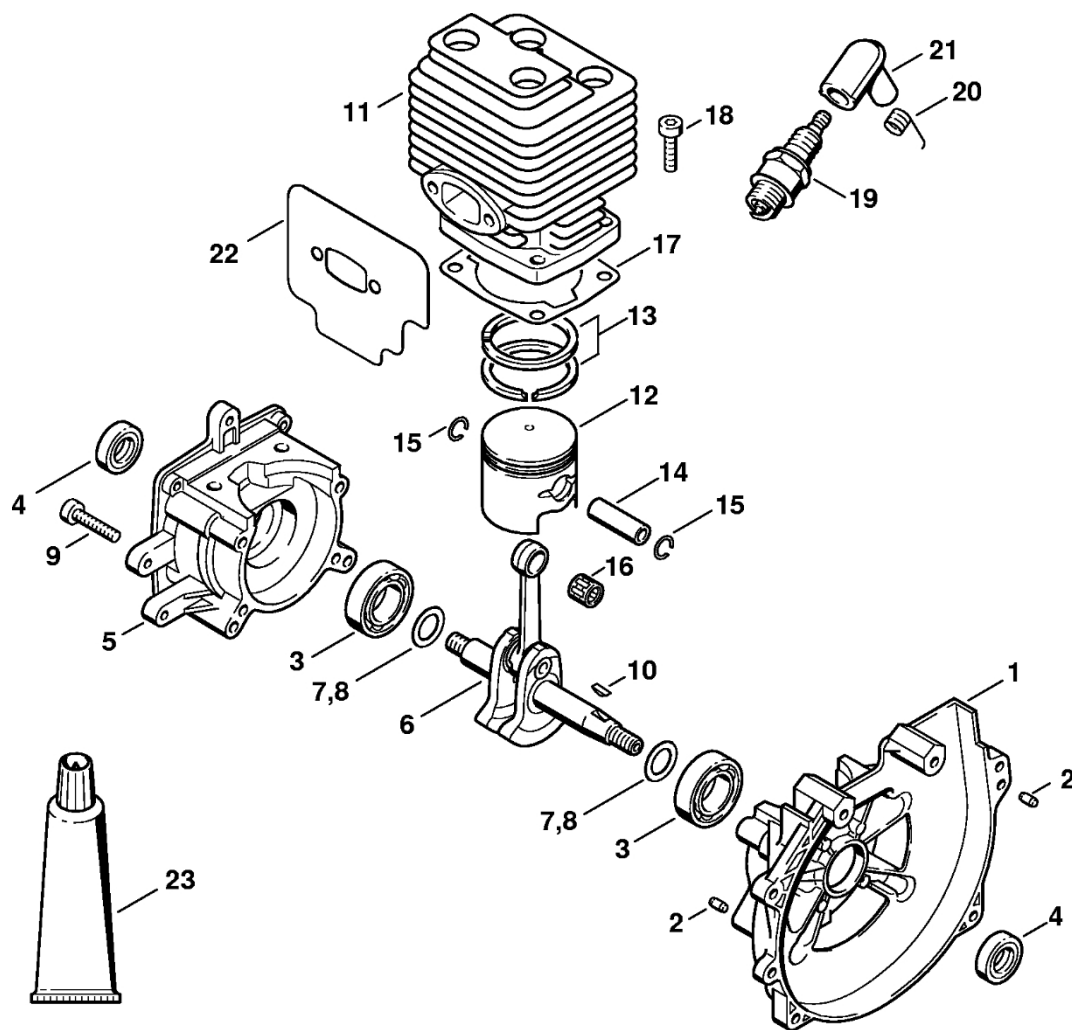
FR 135 SEA

Seznam dílů
24.01.2023
Francie,
francouzština

Obsah

FR 135: Skříň, válec	2	Zásuvná objímka	62
FR 135: Spouštěcí zařízení, tlumič	4	Nastavovací kalibr	64
FR 135, 145: Zapalovací zařízení, spojka	6	Závitový šroub	66
FR 135, 145: Kapota, palivová nádrž	8	Montážní nástroj 8	68
Vzduchový filtr FR 135, 145	10	Nástavec 13	70
Karburátor SK8, SK8-7XA, SK10, SK10-7XA	12	Montážní hák	72
Nosný rám	15	Nástroj na zatloukání	74
Spojovací skříň, pružný hřídel	17	Montážní nástroj	76
Rukojeť	19	Montážní šroub	78
Reduktor FR 125, FR 135	22	Pouzdro	80
Řezné nástroje, Nástroje	24	Omezovací lišta	82
Odorník	26	Momentový klíč s optickým/akustickým ukazatelem akustickým	84
Montážní objímka	28	Momentový klíč	86
Spojka	30	Momentový klíč s optickým/ akustickým	88
Svěrka	32	Momentový klíč	90
Dřevěná montážní podložka	34	Svorka (s profily č. 3.1 + 4)	92
Montážní šroub	36	Montážní nástroj 10	94
Zásuvná objímka	38	Vytahovací zařízení	96
Zásuvná objímka	40	Spojka	98
Montážní šroub	42	Sada kontrolních nástrojů	100
Montážní objímka	44	Čerpadlo	102
Závitový šroub	46	Šroubovák T27x150	104
Těsnicí deska	48	Stahovák	106
Svorka C19	50		
Šroubovák T27x125	52		
Kleště A10-hladké	54		
Trubka 135 mm	56		
Příruba	58		
Montážní objímka	60		

FR 135: Kryt, válec

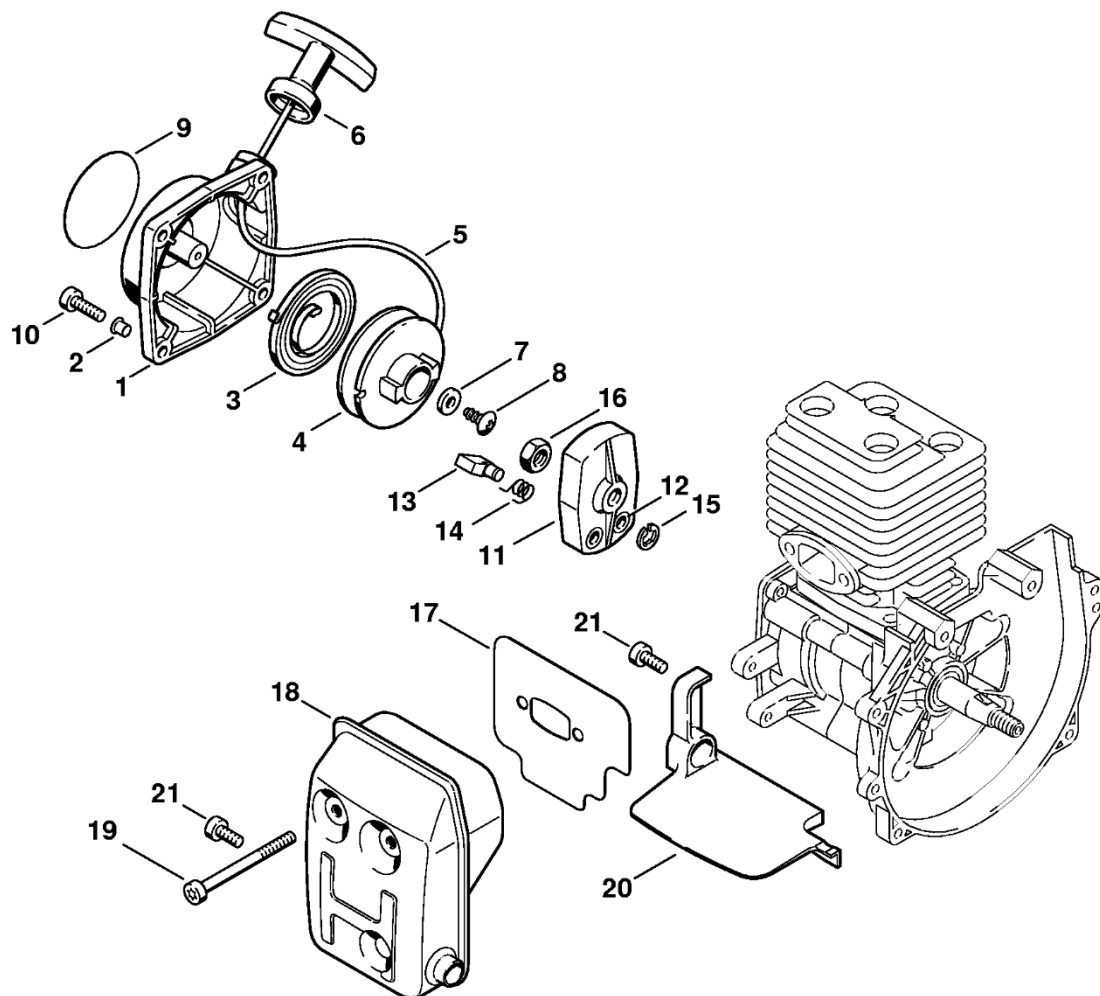


268E1000 KN

FR 135: Kryt, válec

#	Číslo dílu	Popis	Množství	Obsahuje jeden nebo více článků	Poznámky
1	4135 020 2670	Polovina krytu klikového hřídele, strana ventilátoru	1	2 - 4	
2	9380 620 2570	Pružný kolík 5x12	4		
3	9503 003 0240	Kuličkové ložisko s drážkou 6201	2		
4	9640 003 1195	Těsnicí kroužek 12x22x5	2		
5	4135 020 2800	Polovina klikové skříňe, strana startéru	1	3, 4	
6	4135 030 0400	Kliková hřídel	1		
7	0000 958 1222	Podložka 0,1 mm	1		(množství podle potřeby)
8	0000 958 1223	Podložka 0,2 mm	1		(množství podle potřeby)
9	9022 341 1070	Válcový šroub IS-M5x30	4		
10	4112 036 8600	Půlměsíkový klín	1		
11	4135 022 0500	Válec Ø 37 mm	1		
12	4135 030 2070	Píst Ø 37 mm	1	13	
13	4129 034 3000	Pístní kroužek Ø 37x1,5 mm	2		
14	4117 034 1500	Pístová osa 10x7x30	1		
15	9463 650 1000	Zajišťovací prstenec 10	2		
16	9512 003 2340	Jehlový koš 10x14x13	1		
17	4135 029 2300	Těsnění válce	1		
18	9022 341 0980	Válcový šroub IS-M5x16	4		
19	0000 400 7000	Svíčka NGK BPMR7A	1		
19	1110 400 7005	Svíčka Bosch WSR 6 F	1		
20	0000 998 0606	Ohnutá pružina	1		
21	1106 405 1000	Kontakt zapalovacího kabelu	1		
22	4135 149 0670	Těsnění tlumiče výfuku	1		
23	0783 830 2000	Trubka s těsnicí pastou HT červená	1		

FR 135: Odpalovací zařízení, tlumič

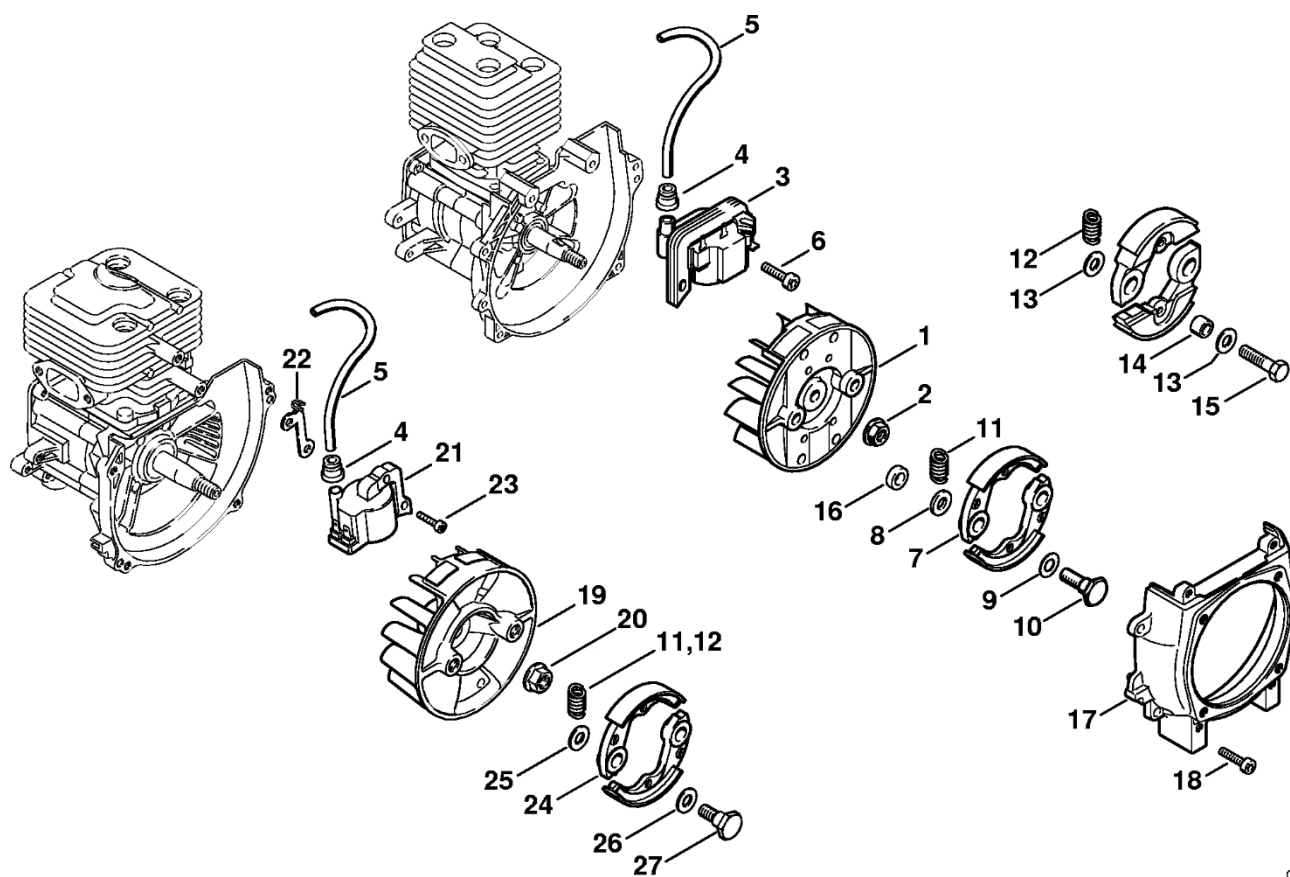


268ET001 KN

FR 135: Odpalovací zařízení, tlumič

#	Číslo dílu	Popis	Množství	Obsahuje jeden nebo více článků	Poznámky
1	4126 190 4000	Odpalovací zařízení	1	2 - 8	
2		Trubkový nýt 6,5x0,5x5,8	4		
3	4126 195 1600	Vratná pružina	1		
4	4215 195 0400	Kladka	1		
5	4117 195 8200	Spouštěcí lano Ø 3,5x800 mm	1		
	0000 930 2208	Spouštěcí lano Ø 3 mm x 30,5 m	1		
	0000 930 2211	Spouštěcí lano Ø 3 mm x 60,8 m	1		
6	4117 195 3400	Rukojeť	1		
7	4215 195 9000	Podložka	1		
8	9104 003 0960	Šroub Parker P5,5x12	1		
9	4135 967 1572	Poznávací značka FR 135	1		
10	9022 341 0980	Válcový šroub IS-M5x16	4		
11	4129 190 2000	Spojovací prvek	1	12 - 15	
12	9443 825 7070	Trubkový nýt 7,15 x 0,4 x 3	1		
13	4215 195 7200	Ráčna	1		
14	0000 998 0607	Ohnutá pružina	1		
15	9460 624 0400	Zajišťovací kroužek 4	1		
16	9210 260 1100	Šestihranná matice M8	1		
17	4135 149 0670	Těsnění tlumiče	1		
18	4135 140 0670	Tlumič výfuku	1		
19	9022 313 1120	Válcový šroub IS-M5x58	2		
20	4135 084 1470	Vzduchový deflektor	1		
21	9022 341 0960	Válcový šroub IS-M5x12	2		

FR 135, 145: Zapalovací zařízení, spojka

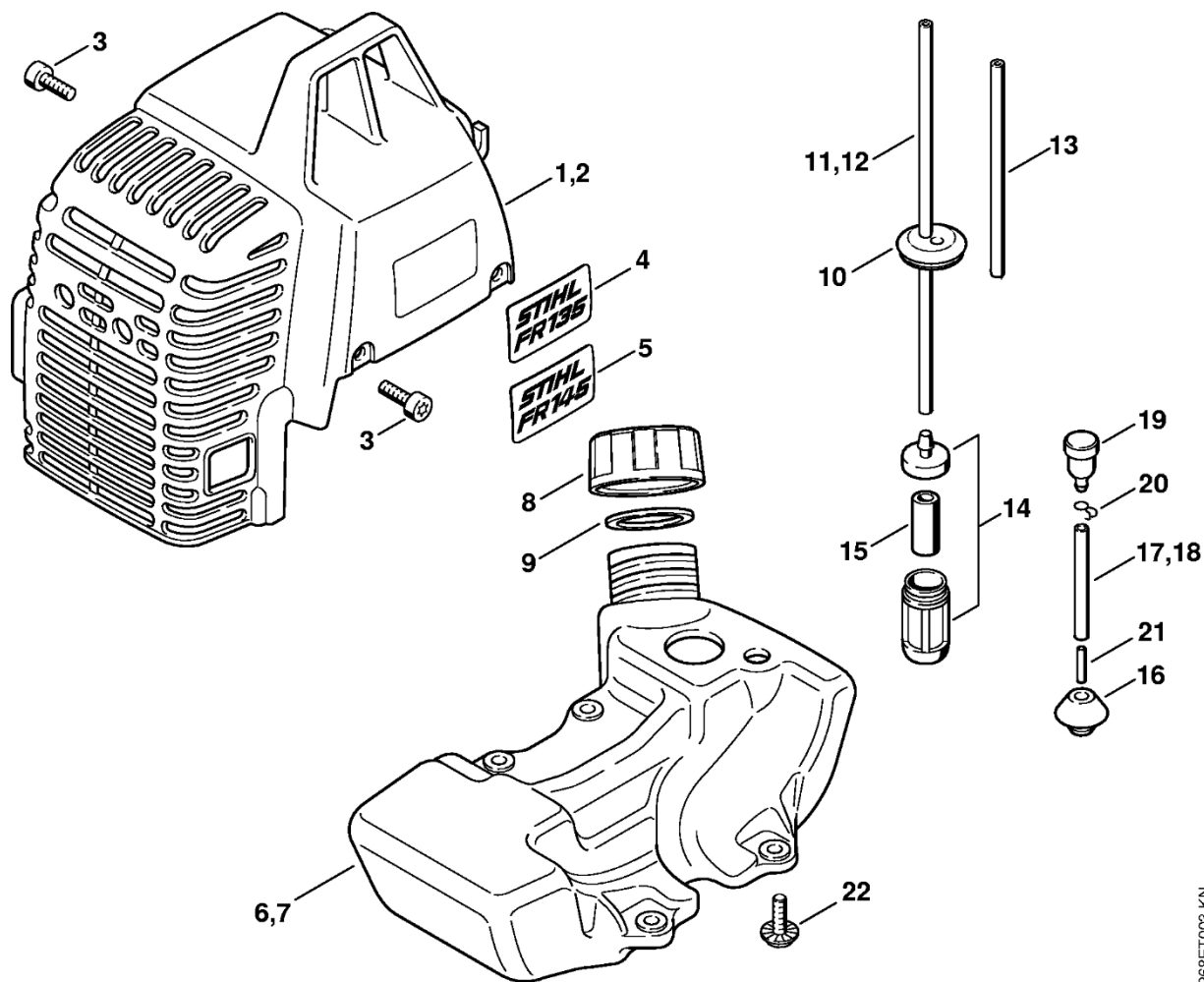


268ET027 SC

FR 135, 145: Zapalovací zařízení, spojka

#	Číslo dílu	Popis	Množství	Obsahuje jeden nebo více článků	Poznámky
1	4129 400 1200	Rotor	1		
2	9206 160 1100	Šestihranná matice M8	1		
3	4135 400 1300	Zapalovací modul	1	4, 5	
4	0000 989 1010	Ochranná objímka	1		
5		Zapalovací kabel 220 mm	1		
	0000 405 0600	Zapalovací kabel 1 m	1		
	0000 930 2251	Zapalovací kabel 10 m	1		
6	9022 371 1020	Válcový šroub IS-M5x20	2		
7	4135 160 2001	Spojka	1	8 - 11	
8	4117 162 8900	Podložka	2		
9	4129 162 8900	Podložka	2		
10	4135 162 4200	Šroub s přírubou	2		
11	0000 997 6100	Napínací pružina	1		
12	4129 997 1200	Napínací pružina	1		
13	4117 162 8900	Podložka	4		
14	0000 961 0803	Kroužek	2		
15	9008 319 1860	Šestihranná šroub M8x30	2		
16	4135 162 9170	Pouzdro	2		
17	4135 084 1070	Kryt ventilátoru	1		
18	9022 341 0980	Válcový šroub IS-M5x16	4		

FR 135, 145: Kapota, palivová nádrž



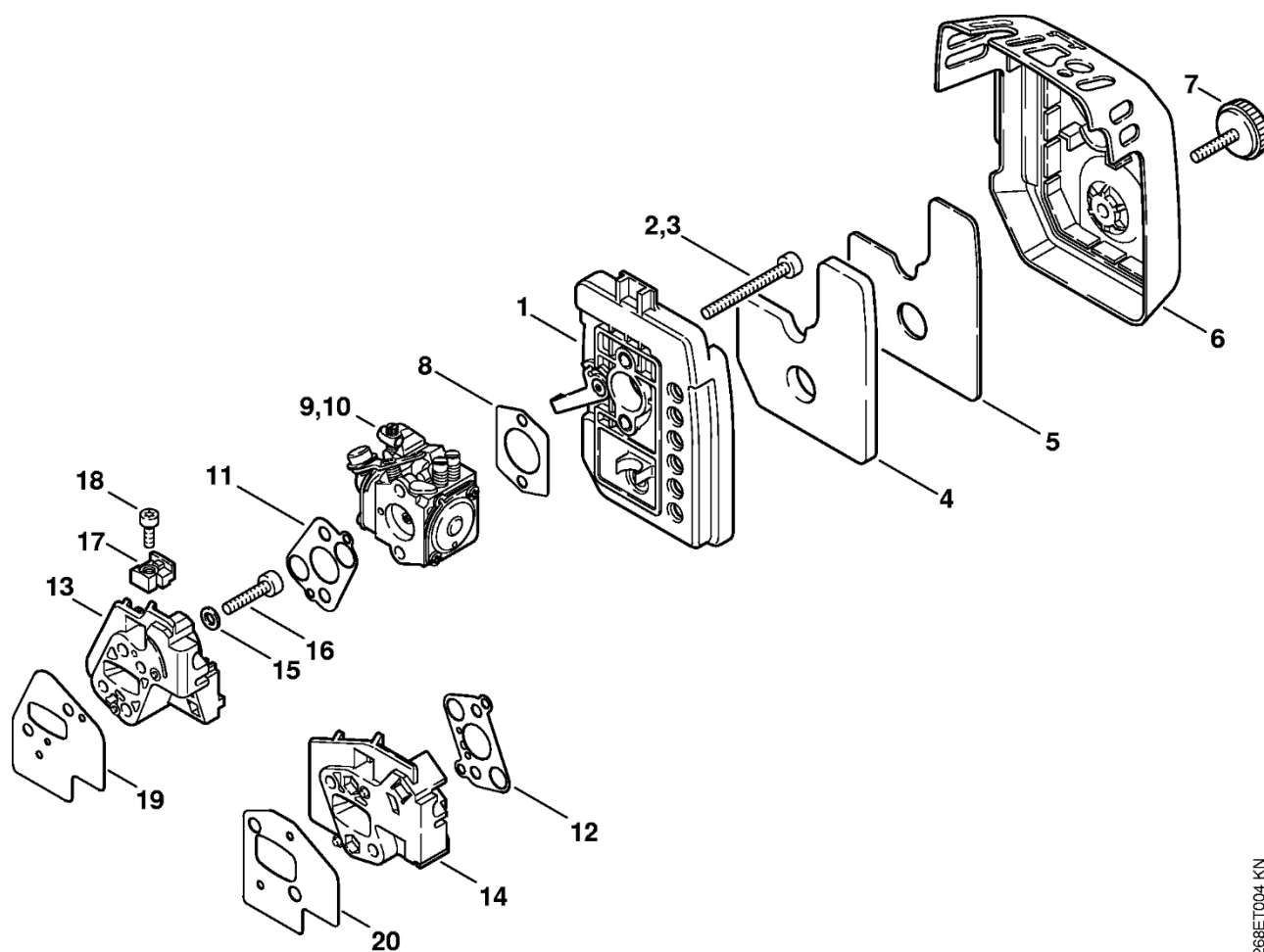
268ET003 KN

FR 135, 145: Kapota, palivová nádrž

#	Číslo dílu	Popis	Množství	Obsahuje jeden nebo více článků	Poznámky
1	4135 084 0970	Kryt	1		
3	9022 341 0960	Válcový šroub IS-M5x12	3		
4	4135 967 1573	Matriculární deska FR 135	1		
6	4135 350 0470	Palivová nádrž	1		
8	4135 350 0570	Zátka nádrže	1	9	
9	4135 359 1270	Těsnicí kroužek	1		
10	4133 353 9202	Pouzdro	1		
11	4117 358 7600	Hadice	1		
13	4124 358 7670	Hadice	1		
14	0000 350 3502	Sací filtr	1	15	
15	0000 358 1800	Filtr	1		
16	4203 353 9290	Pouzdro	1		
17	4135 358 7770	Hadice	1		
19	4135 350 5870	Odvětrávání nádrže	1		
20	4112 358 8900	Sponka	1		
21	4135 353 6670	Trubka	1		
22	9022 346 0975	Válcový šroub IS-M5x14	4		

Vzduchový filtr FR

135, 145



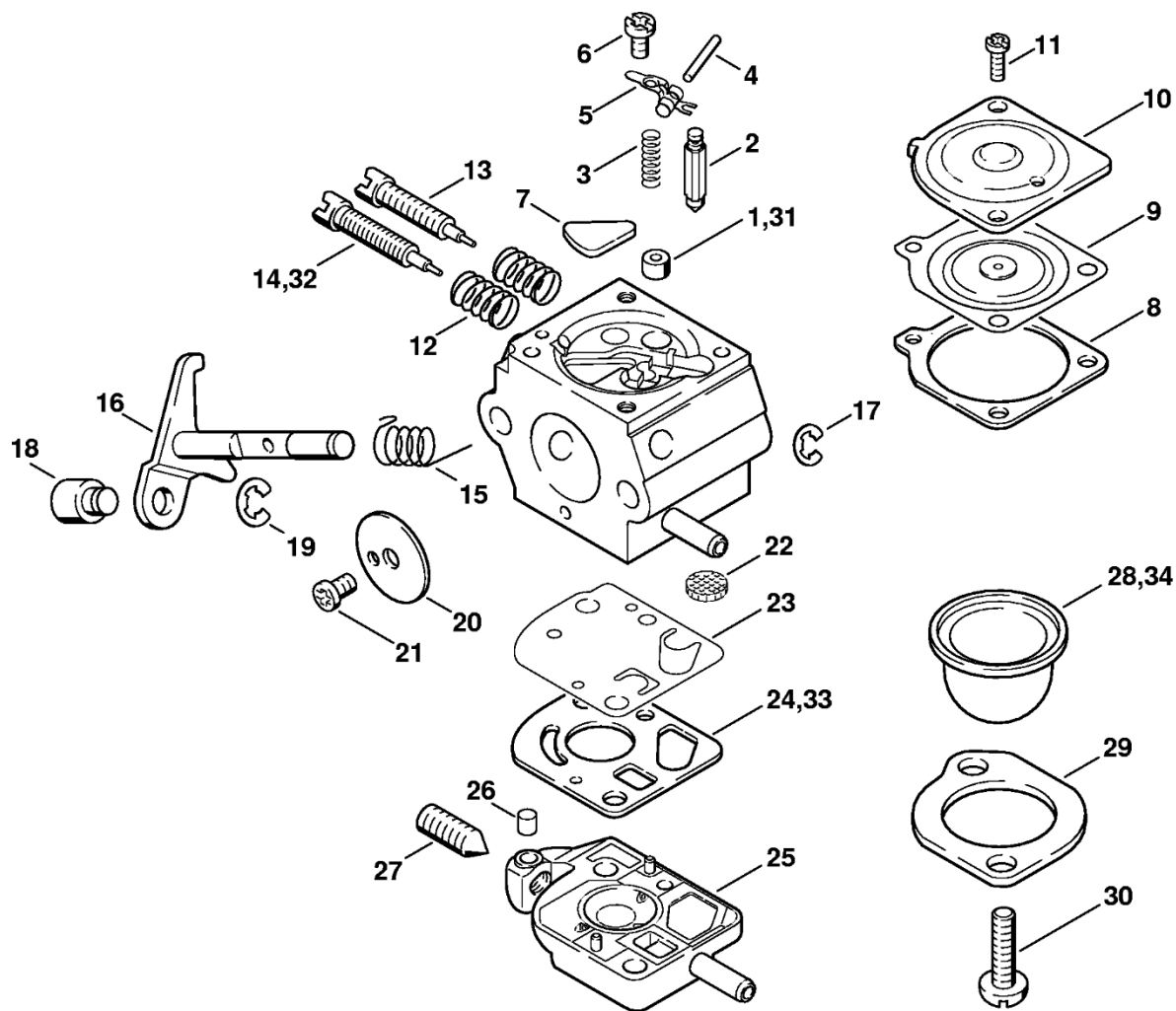
268ET004 KN

Vzduchový filtr FR

135, 145

#	Číslo dílu	Popis	Množství	Obsahuje jeden nebo více článků	Poznámky
1	4135 140 2870	Filtrační skříň	1		
2	9022 346 1220	Válcový šroub IS-M5x48	2		
4	4135 124 1570	Předfiltr	1		
5	4135 124 2870	Filtr	1		
6	4135 140 1070	Kryt filtru	1		
7	4135 140 9370	Uzavírka	1		
8	4114 149 1205	Těsnění	1		
9	4135 120 0671	Karburátor SK8	1		
11	4135 129 0971	Těsnění	1		
13	4135 121 1670	Mezipříruba	1		
15	9291 021 0120	Podložka 5,3	2		
16	9022 371 1050	Válcový šroub IS-M5x25	2		
17	4135 182 7670	Upínací díl	1		
18	9022 313 0660	Válcový šroub IS-M4x12	1		
19	4135 129 0970	Těsnění	1		

Karburátor SK8, SK8-7XA, SK10, SK10-7XA



268ET007 KN

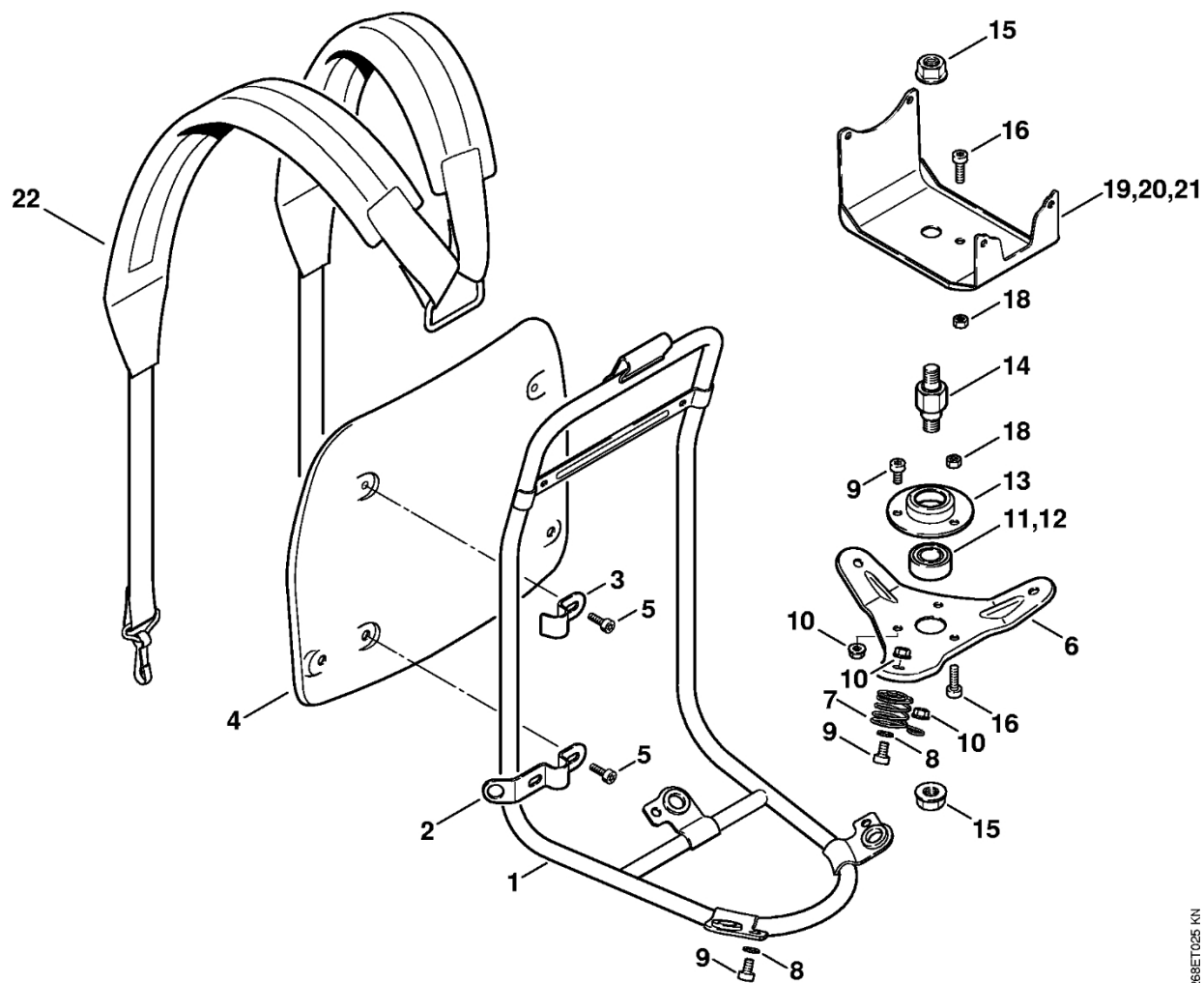
Karburátor SK8, SK8-7XA, SK10, SK10-7XA

#	Číslo dílu	Popis	Množství	Obsahuje jeden nebo více článků	Poznámky
	4135 120 0671	Karburátor SK8	1	1 - 30	
	4135 120 0670	Karburátor SK8-7XA	1	1 - 30	
1	4135 121 5471	Tryska s ventilem	1		
2	4116 121 5100	Vstupní tryska	1		
3	1120 122 3004	Ressort	1		
4	1120 121 9200	Osa	1		
5	1125 121 5000	Páka pro nastavení přívodu	1		
6	1120 122 6600	Šroub s podložkou	1		
7	1123 121 0700	Uzavírací deska	1		
8	4135 129 0972	Těsnění	1		
9	1123 121 4700	Regulační membrána	1		
10	1123 121 0801	Kryt	1		
11	4132 122 6600	Šroub s podložkou	2		
12	1120 122 3005	Pružina	2		
13	4135 122 6770	Šroub H pro vysoké otáčky	1		
14	4135 122 6870	Šroub L pro bohatost při volnoběhu	1		
15	1123 122 3000	Pružina	1		
16	4135 120 7170	Osa škrticí klapky s pákou	1		
17	1125 122 9001	Pojistný kroužek	1		
18	4135 121 8970	Šroub	1		
19	1120 122 9000	Pojistný kroužek	1		
20	4135 121 3370	Křídlo	1		
21	1120 122 7400	Šrouby s kulatou hlavou	1		
22	1120 121 7800	Síto	1		
23	4135 121 4870	Membrána čerpadla	1		
24	4135 129 0973	Těsnění	1		

Karburátor SK8, SK8-7XA, SK10, SK10-7XA

#	Číslo dílu	Popis	Množství	Obsahuje jeden nebo více článků	Poznámky
25	4135 120 2270	Příruba	1		
26	1125 122 4200	Upínací díl	1		
27	4135 122 6270	Šroub pro nastavení volnoběžných otáček	1		
28	4226 121 2700	Krytka	1		
29	4135 121 0870	Víčko	1		
30	9991 120 0670	Šroub M4x15	2		

Nosný rám

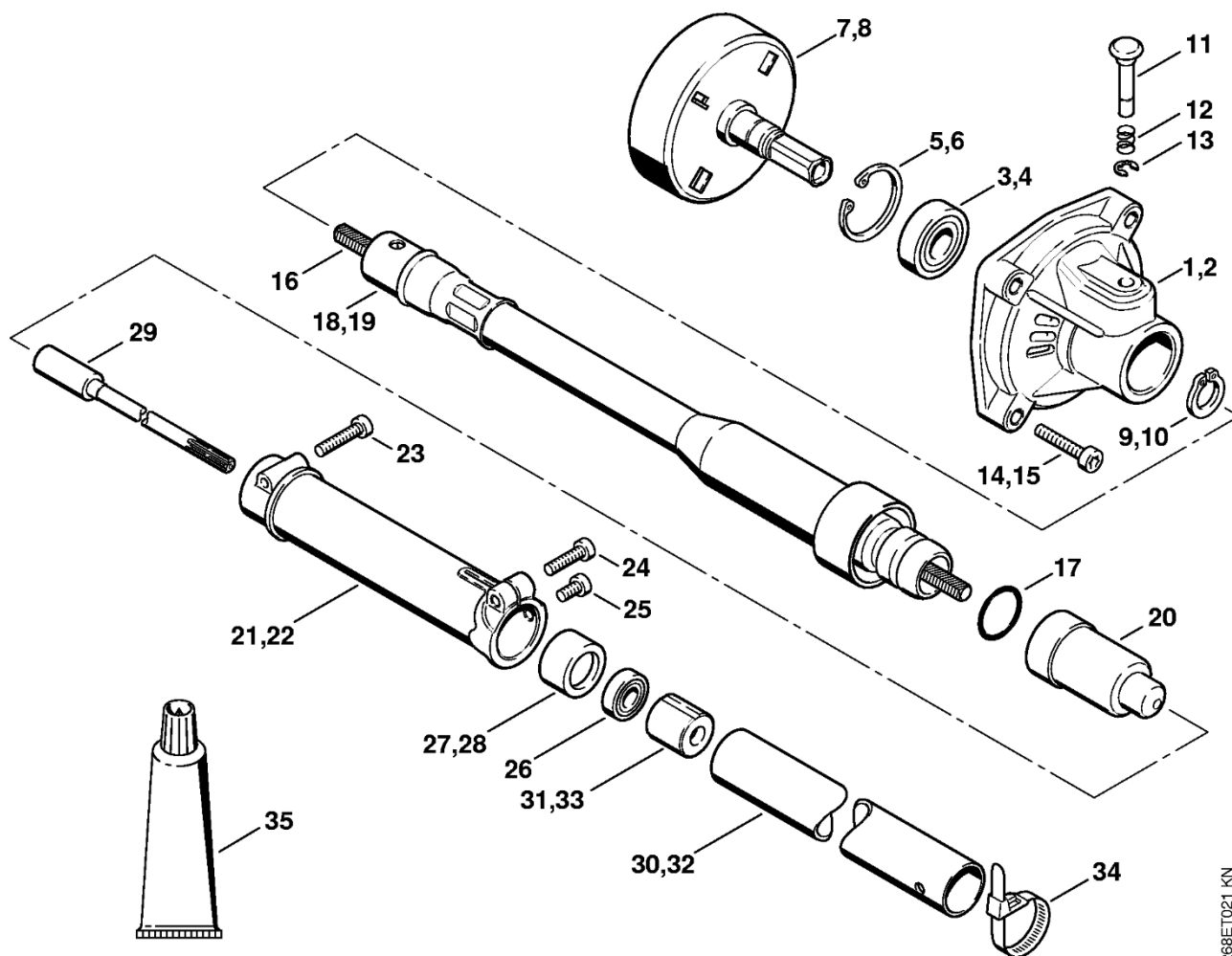


268ET025 KN

Nosný rám

#	Číslo dílu	Popis	Množství	Obsahuje jeden nebo více článků	Poznámky
1	4135 790 1870	Nosný rám	1		
2	4135 791 5470	Podpěra	2		
3	4135 791 7470	Patte	2		
4	4135 701 1870	Zadní deska	1		
5	9022 341 0960	Válcový šroub IS-M5x12	6		
6	4135 790 4570	Prvek zavěšení motoru	1	11, 13	
7	4135 708 0870	Ressort	3		
8	9291 021 0140	Podložka 6,4	6		
9	9022 341 1260	Válcový šroub IS-M6x12	8		
10	9220 260 0900	Šestihranná matice M6	8		
11	9503 003 6540	Kuličkové ložisko s drážkou 6202-2Z	1		
13	4135 791 1070	Pouzdro	1		
14	4135 791 7070	Osa	1		
15	4135 791 8370	Šestihranná matice M10	2		
16	9022 341 1300	Válcový šroub IS-M6x20	2		
18	9210 319 0900	Šestihranná matice M6	2		
20	4135 792 4570	Prvek zavěšení motoru	1		
22	4135 710 9070	Ramínko	1		

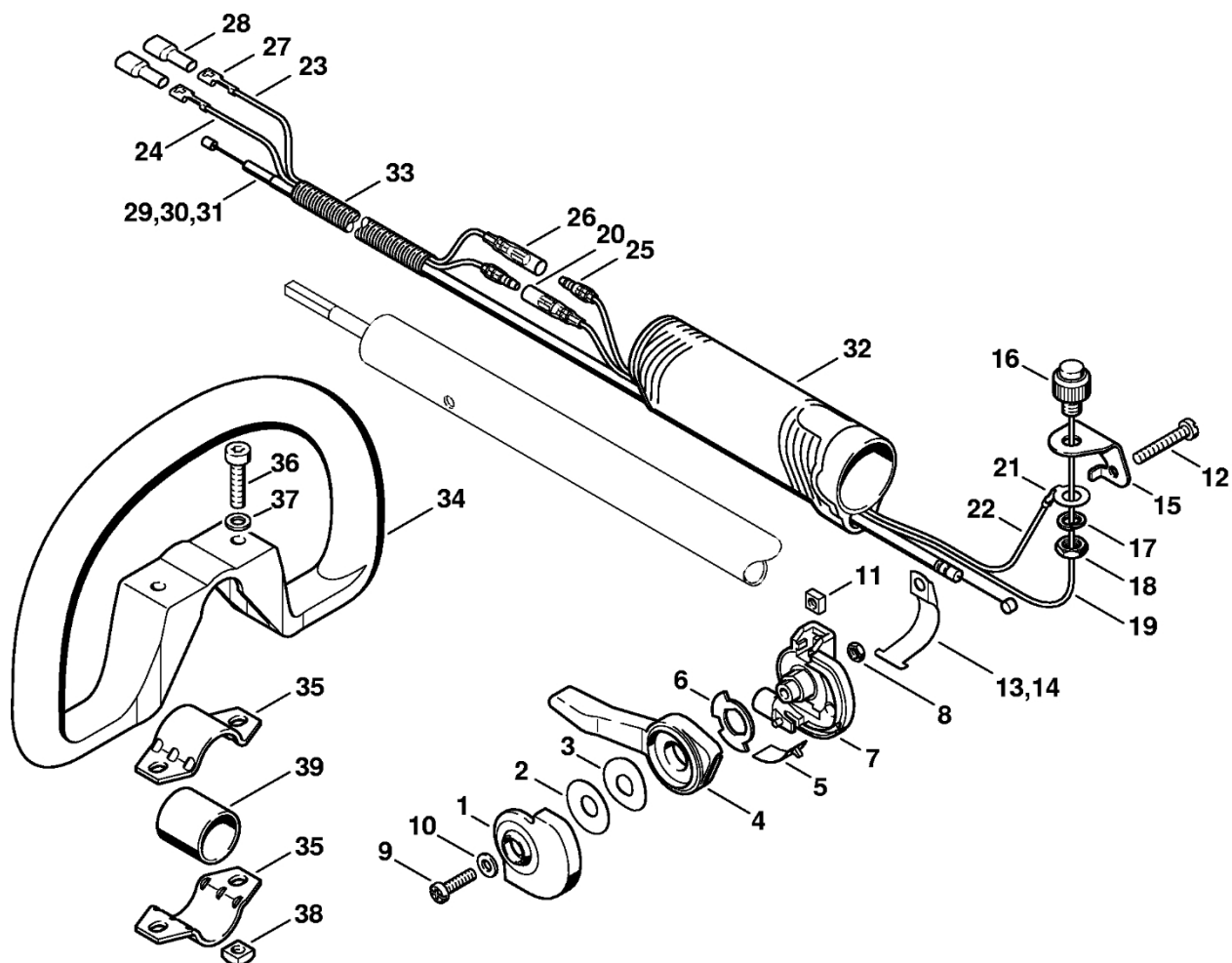
Spojovací skříň, pružný hříde



268ET021 KN

Spojovací skříň, pružný hříde

#	Číslo dílu	Popis	Množství	Obsahuje jeden nebo více článků	Poznámky
2	4135 161 0570	Spojovací skříň	1		
4	9503 003 6560	Kuličkové ložisko s drážkou 6202-2Z	1		
6	9456 621 3860	Pojistný kroužek 35x1,5	1		
8	4135 160 2971	Spojková zvonka	1		
10	9455 621 1520	Pojistný kroužek 15x1	1		
11	4135 162 8370	Kolík	1		
12	0000 997 0604	Pružina	1		
13	9460 624 0500	Zajišťovací kroužek 5	1		
15	9022 341 1370	Válcový šroub IS-M6x30	4		
	4135 710 3071	Ohebná hřídel	1	16, 17, 19, 20	
16	4135 711 3271	Ohebný hřídel	1		
17	9645 945 7603	O-kroužek 18x2,5	1		
19	4135 710 7271	Pouzdro	1		
20	4125 717 2000	Krytka	2		
21	4135 740 3070	Kryt	1		
23	9022 371 1050	Válcový šroub IS-M5x25	1		
24	9022 371 1020	Válcový šroub IS-M5x20	1		
25	9022 341 0950	Válcový šroub IS M5x10	1		
26	9503 003 9450	Kuličkové ložisko s drážkou 627-2Z	1		
27	4135 711 8270	Gumové ložisko	1		
29	4135 710 3270	Hnací hřídel	1		
30	4135 710 7171	Kompletní trubka Ø 24 mm	1	31	
31	4135 711 9470	Ložisko	4		
34	0751 010 7056	Kabelové svorky	2		
35	0781 120 1110	Multifunkční mazivo 225 g	1		

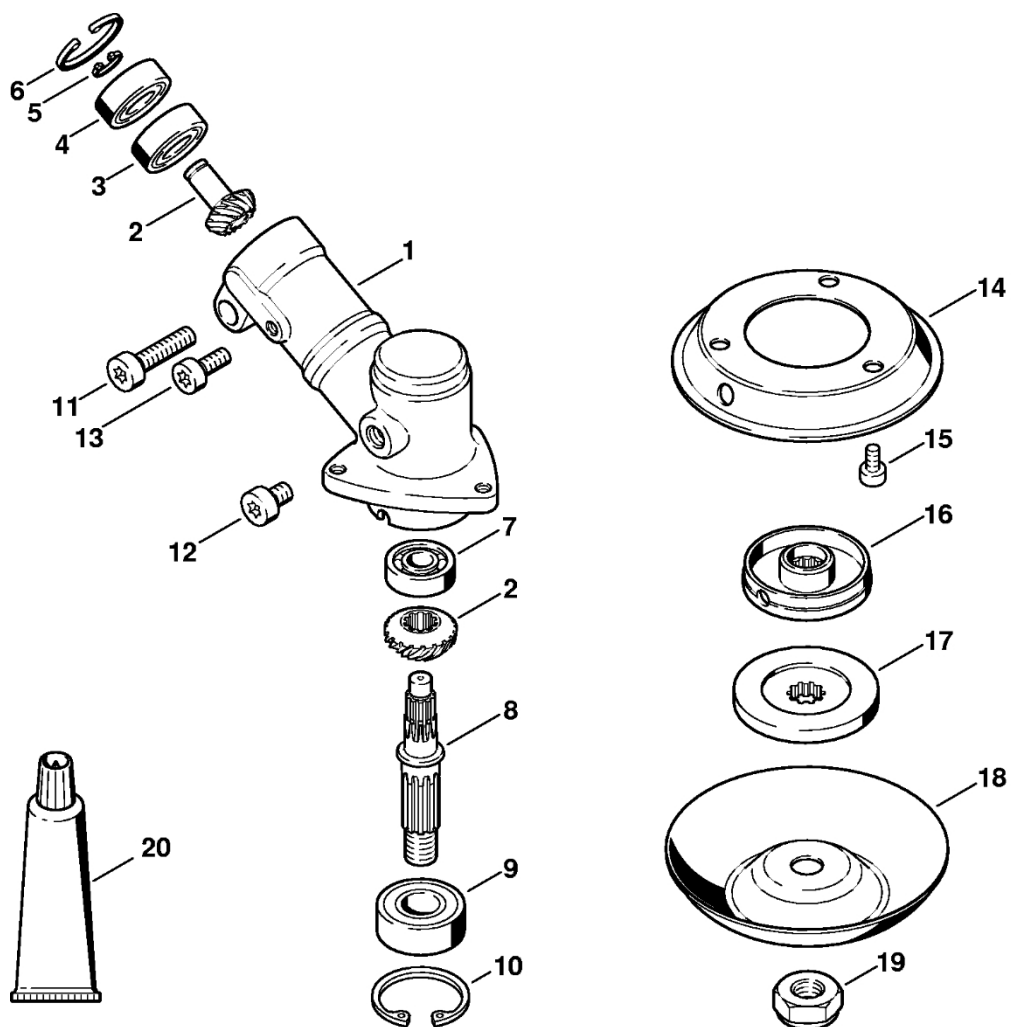


268ET028 SC

#	Číslo dílu	Popis	Množství	Obsahuje jeden nebo více článků	Poznámky
	4131 180 0710	Ovládací páčka	1	1 - 13	
1		Kryt	1		
2		Podložka	1		
3		Pružná podložka	1		
4		Páka	1		
5		Ozdoba	1		
6		Podložka	1		
7		Spodní část	1		
8	9210 260 0700	Šestihranná matice M5	1		
9	9041 116 1020	Válcový šroub M5x20	1		
10	9294 021 0140	Podložka 6,4	1		
11	9222 068 0700	Čtyřhranná matice M5	1		
12	9041 116 1070	Válcový šroub M5x30	1		
13	4131 182 8100	Upevňovací příruba	1		
15	4131 432 9210	Svorka	1		
16	4131 430 0210	Vypínač	1	17 - 20	
17	9321 630 0180	Podložka Grower 8	1		
18	9210 261 1140	Šestihranná matice M8x1	1		
19		Kabel 280 mm	1		
20	0751 030 8491	Kruhový klip	1		
	4131 440 2210	Hliníkový kabel	1	21, 22, 25	
21	0751 030 8962	Kabelová spojka A 8-1	1		
22		Kabel 220 mm	1		
23		Kabel 1150 mm	1		
24		Kabel 1120 mm	1		
	0751 010 1110	Kabel 10 m	1		

#	Číslo dílu	Popis	Množství	Obsahuje jeden nebo více článků	Poznámky
25	0751 030 8487	Válcová zástrčka	2		
26	0751 030 8491	Kruhový klip	1		
27	0751 030 8013	Zásuvný klip A4,8/0,5-1	2		
28	0751 030 8470	Pouzdro	2		
30	4135 180 1172	Kabel ovládání plynu	1		
32	4114 791 2002	Obal rukojeti	1		
33		Hadice 850 mm	1		
	4203 711 7201	Hadice 960 mm	1		
34	4180 790 3405	Kruhová rukojet'	1	35 - 38	
35	4123 791 7400	Upevňovací příruba	2		
36	9022 341 1370	Válcový šroub IS-M6x30	2		
37	9291 021 0140	Podložka 6,4	2		
38	9222 068 0900	Čtyřhranná matice M6	2		
39	4121 791 7200	Pouzdro	1		

Reduktor FR 125, FR 135

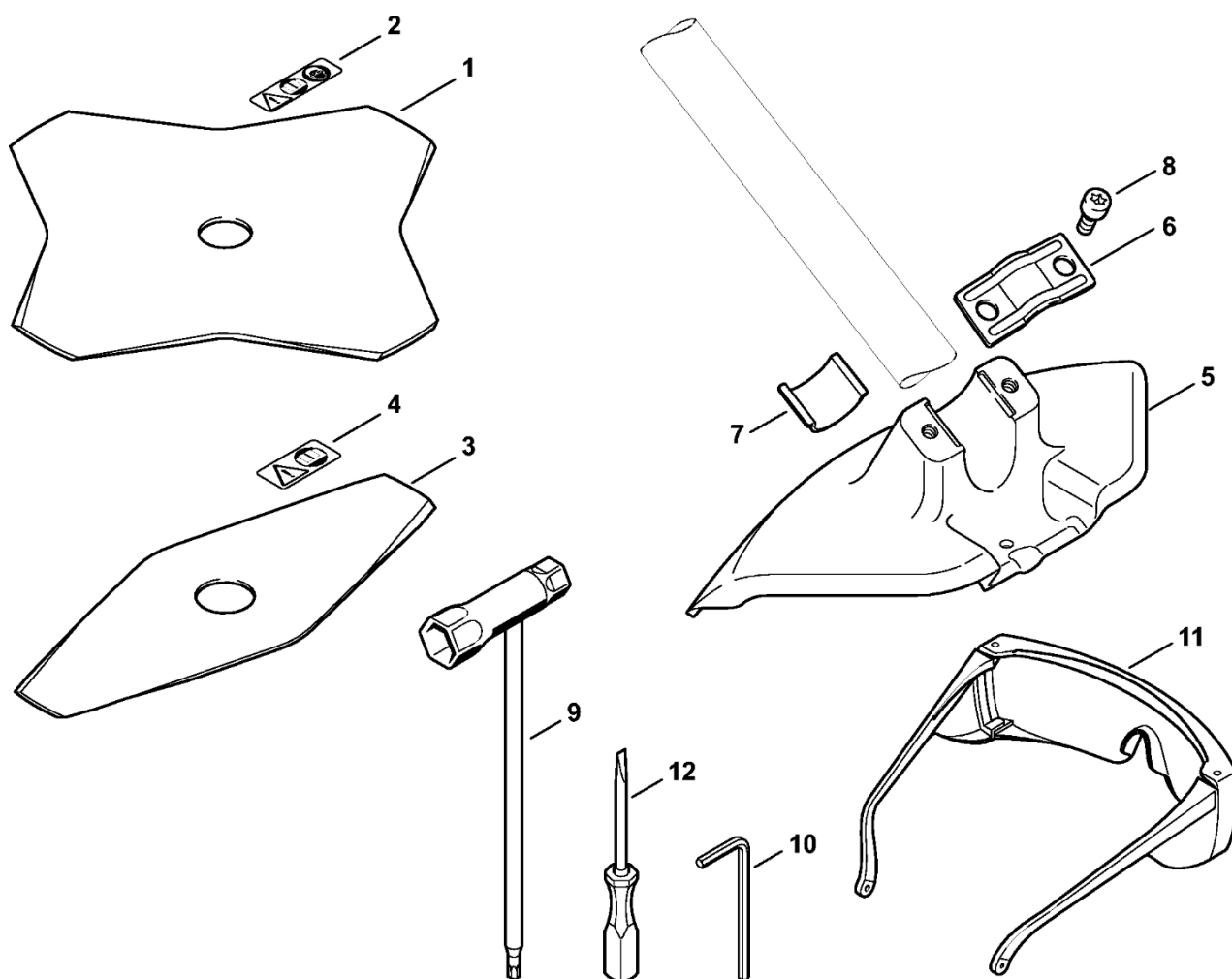


268E1010 KN

Reduktor FR 125, FR 135

#	Číslo dílu	Popis	Množství	Obsahuje jeden nebo více článků	Poznámky
	4135 640 0170	Redukční ventil	1	1 - 13	
1	4135 641 0370	Kryt reduktoru	1		
2	4135 640 7370	Sada ozubených kol	1		
3	9503 003 9850	Kuličkové ložisko s drážkou 609	1		
4	9503 003 9853	Kuličkové ložisko s drážkou 609-2Z	1		
5	9455 621 0750	Pojistný kroužek 9x1	1		
6	9456 621 2660	Pojistný kroužek 24x1,2	1		
7	9503 003 9452	Kuličkové ložisko s drážkou 627	1		
8	4135 642 0670	Výstupní hřídel	1		
9	9503 003 5190	Kuličkové ložisko s drážkou 6001-2RS	1		
10	9456 621 3100	Pojistný kroužek 28x1,2	1		
11	9022 341 1350	Válcový šroub IS-M6x25	1		
12	9022 341 1230	Válcový šroub IS-M6x8	1		
13	9022 341 0960	Válcový šroub IS-M5x12	1		
14	4135 717 2870	Ochranná podložka	1		
15	9022 313 0630	Válcový šroub IS-M4x8	3		
16	4135 713 1570	Tlaková podložka	1		
17	4135 713 1670	Tlaková deska	1		
18	4135 713 3170	Nosný kotouč	1		
19	4135 642 7670	Matice s přírubou M10x1,25 vlevo	1		
20	0781 120 1118	Mazivo pro reduktor 225 g	1		

Řezné nástroje, Nástroje



268ET029 SC

Řezné nástroje, Nástroje

#	Číslo dílu	Popis	Množství	Obsahuje jeden nebo více článků	Poznámky
1	4001 713 3801	Nůž na bylinky 230-4	1	2	
2	0000 967 3706	Výstražný piktogram	1		
3	4001 713 3805	Nůž na bylinky 230-2	1	4	
4	0000 967 3730	Výstražný piktogram	1		
	4135 710 8170	Ochranný kryt	1	5 - 8	
5	4135 713 4570	Ochranný kryt	1		
6	4135 718 7270	Úchytka	1		
7	4135 718 7271	Patte	1		
8	9022 341 1270	Válcový šroub IS-M6x14	2		
9	4128 890 3400	Víceúčelový klíč	1		
10	0812 260 1007	Šroubovák 4x25x70	1		
11	0000 884 0307	Ochranné brýle	1		
12	0000 890 2300	Šroubovák	1		