

FR 130

T

Seznam dílů

30.01.2023

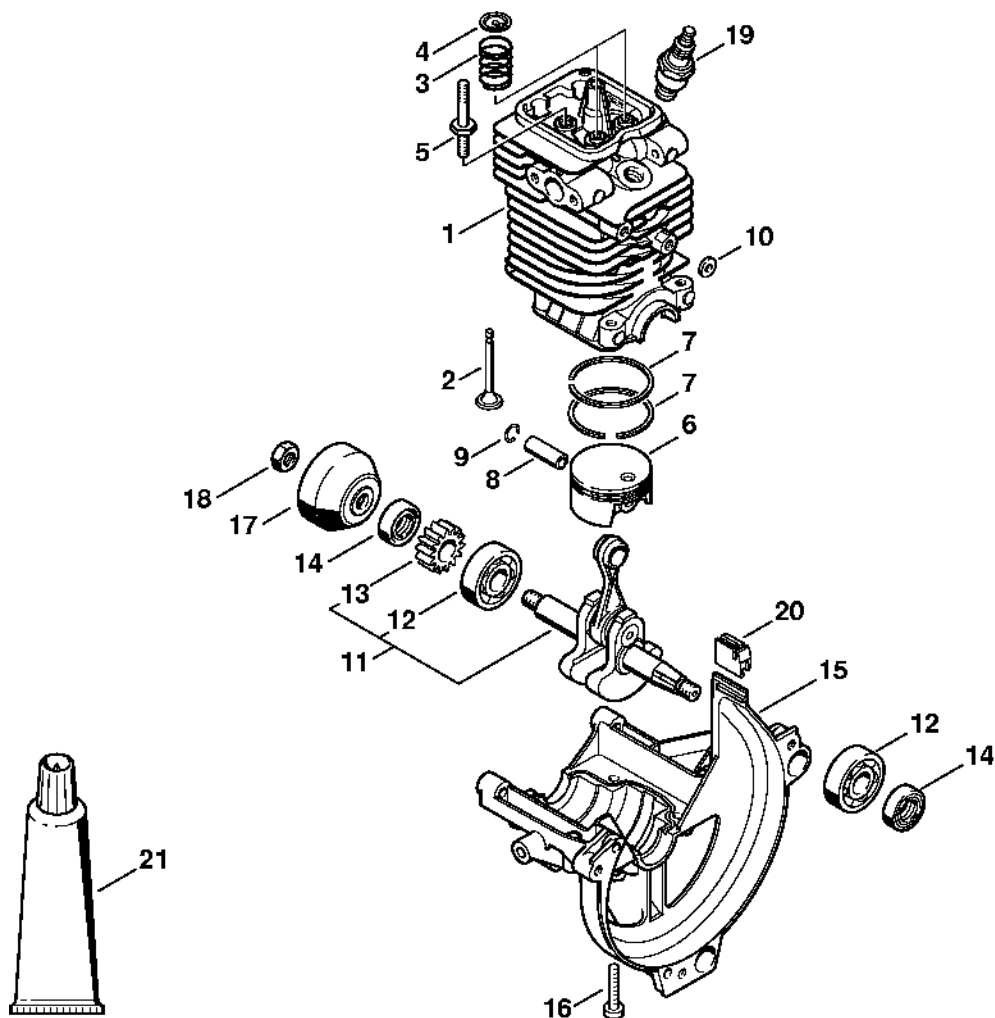
Francie,
francouzština

Demontovatelná trubka

Obsah

Válec, spodní kryt.....	2	Zásuvná objímka.....	65
Rozvod nebo ovládání ventilů.....	4	Montážní nástroj 9.....	67
Startovací zařízení, palivová nádrž.....	6	Nástavec 13.....	69
Tlumič výfuku, vzduchový filtr.....	9	Kontrolní přístroj ZAT 3 pro zapalovací zařízení zapalovacího zařízení.....	71
Zapalovací zařízení.....	12	Upínací zařízení.....	73
Karburátor C1Q-S173, C1Q-S130.....	14	Kontrolní přístroj ZAT 4 pro zařízení zapalovacího zařízení.....	75
Karburátor C1Q-S98 (44.2008).....	17	Kompresometr.....	77
Spojka, kryt ventilátoru.....	20	Nastavovací kalibr.....	79
Nosný rám, pružný hřídel.....	23	Prodloužení.....	81
Kompletní trubka.....	25	Zarážková šroubka.....	83
Ovládací rukojeť.....	28	Vytahovač.....	85
Redukční ventil.....	30	Momentový klíč.....	87
Ochranný kryt.....	32	Momentový klíč.....	89
Ochranný kryt pro přepravu, Nářadí.....	34	Nástavec.....	91
Motorový blok Ø 43 mm.....	36	Víceúčelový klíč.....	93
Číslo stroje.....	39	Montážní stojan.....	95
Různé maziva a tuky.....	41	Upevňovací deska.....	97
Péče o pleť.....	43	Vytlačovací zařízení.....	99
Spojka.....	45	Šroubovák.....	101
Montážní šroub.....	47	Spojka.....	103
Montážní šroub.....	49	Sada kontrolních nástrojů.....	105
Montážní pouzdro.....	51	Čerpadlo.....	107
Těsnicí deska.....	53	Sada pro kontrolu těsnosti.....	109
Hadice 135 mm.....	55	Extraktory.....	111
Kontrolní příruba.....	57	Šroubovák T20.....	113
Montážní objímka.....	59		
Zásuvná objímka.....	61		
Nastavovací kalibr.....	63		

Válec, spodní kry

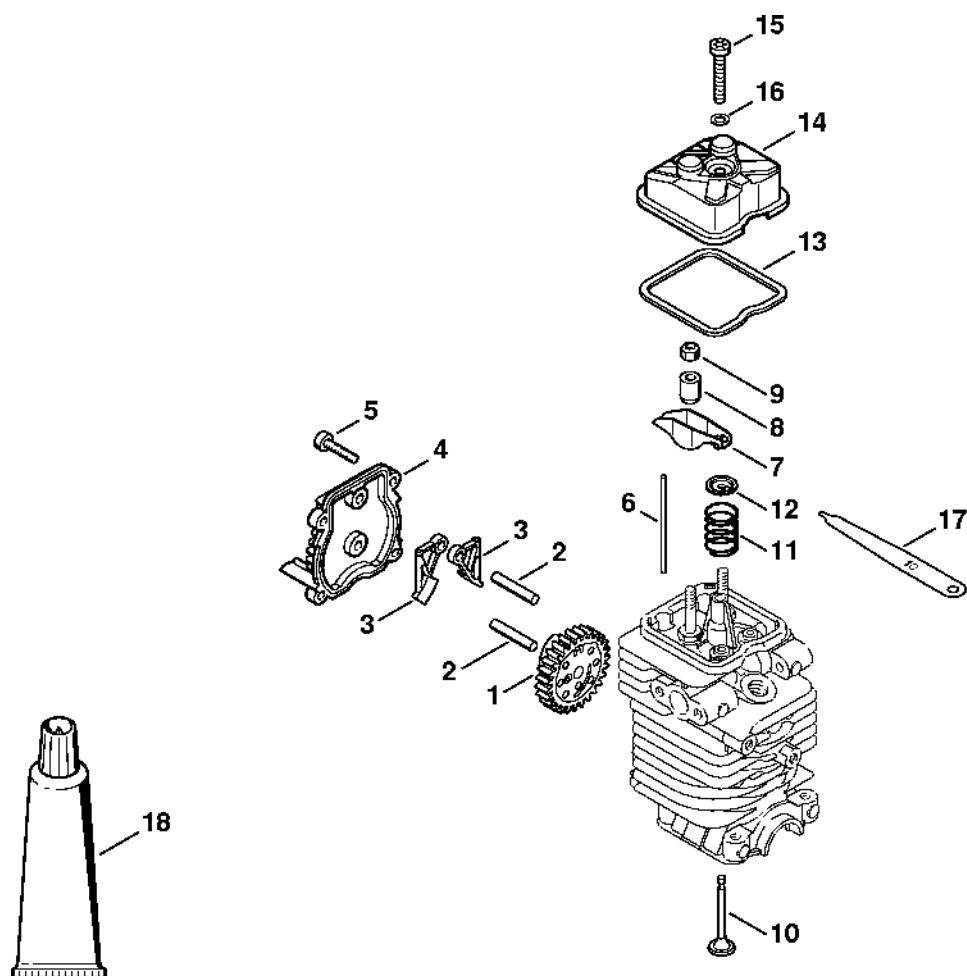


256ET005 SC

Válec, spodní kry

#	Číslo dílu	Popis	Množství	Obsahuje jeden nebo více článků	Poznámky
1	4180 020 1206	Válec s pístem Ø 43 mm	1	2 - 10, 16	
2	4180 025 2003	Ventil	2		
3	4180 025 1600	Pružina ventilu	2		
4	4180 025 3000	Sponka pružiny	2		
5	4180 038 1700	Šroub s přírubou M5	2		
6	4180 030 2003	Píst Ø 43 mm	1	7 - 9	
7	4180 034 3001	Pístní kroužek Ø 43x1,2 mm	2		
8	4180 034 1501	Pístní hřídel 9x5x26	1		
9	9463 650 0900	Zajišťovací prstenec 9x0,8	2		
10	4180 404 9300	Podložka	2		
11	4180 030 0411	Kliková hřídel	1	12, 13	
12		Kuličkové ložisko s drážkou 6201	2		
13		Ozubené kolo	1		
14	9639 003 1231	Těsnicí kroužek 12x22x7	2		
15	4180 021 2500	Spodní kryt	1		
16	9075 478 4159	Válcový šroub IS-D5x24	4		
17	4223 195 0600	Startovací kolečko	1		
18	9210 261 1140	Šestihranná matice M8x1	1		
19	0000 400 7011	Svíčka NGK CMR6H	1		
20	4180 182 0700	Pouzdro	1		
21	0783 830 2000	Trubka s těsnicí pastou HT červená	1		
	4180 007 1015	Sada těsnění	1	14	

Rozvod pomocí ventilů nebo ventilové ovládání

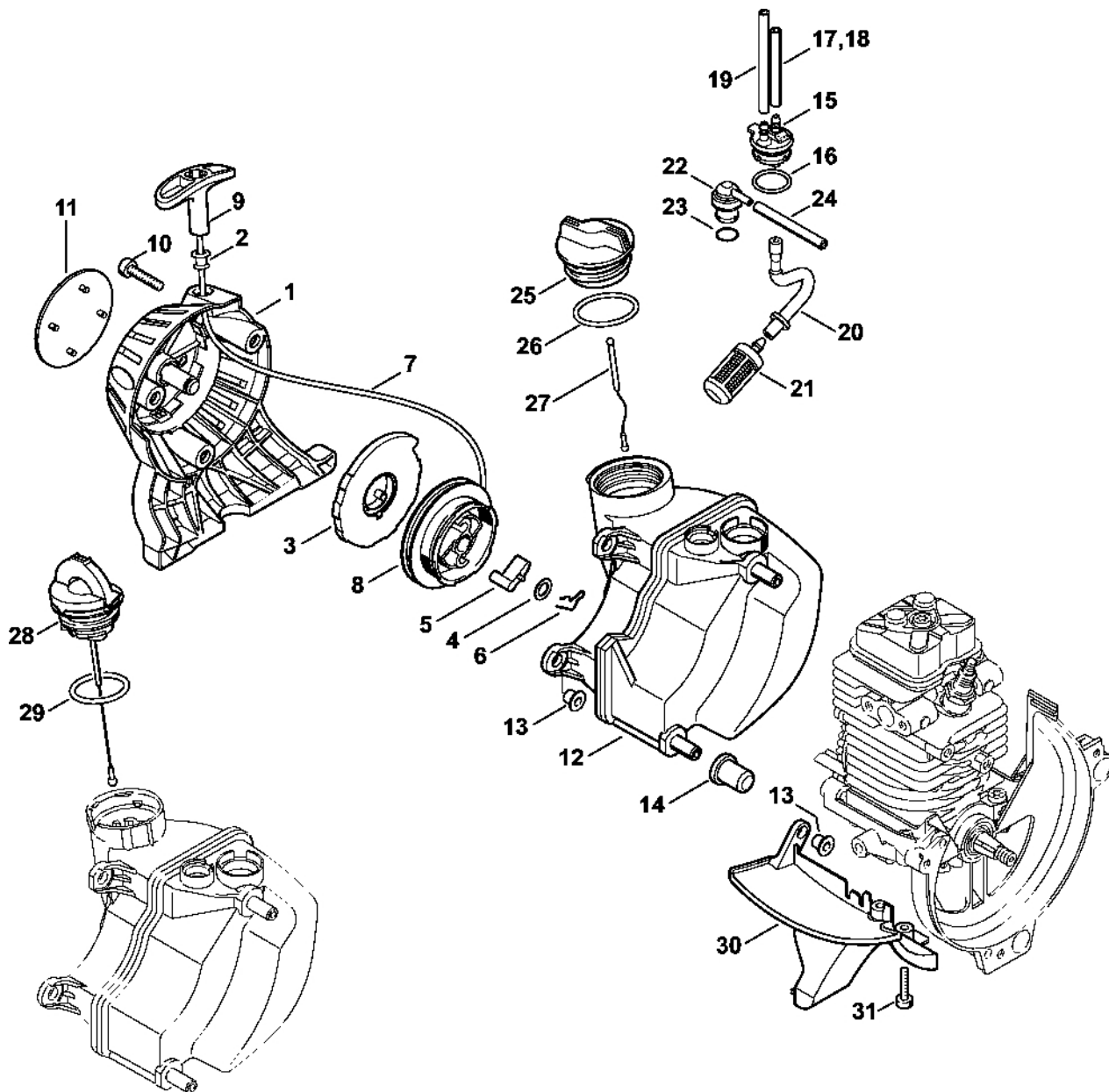


249ET001 SC

Rozvod pomocí ventilů nebo ventilové ovládání

#	Číslo dílu	Popis	Množství	Obsahuje jeden nebo více článků	Poznámky
1	4180 030 1800	Vačkové kolo	1		
2	4180 038 0803	Šroub 5x26,5	2		
3	4180 038 1900	Kyvné rameno	2		
4	4180 038 1300	Kryt	1		
5	9075 478 3018	Válcový šroub IS-D4x18	4		
6	4180 038 2600	Tlačný čep vahadla	2		
7	4282 038 1000	Kyvný čep	2		
8	4180 038 2000	Pouzdro	2		
9	4180 038 2700	Bezpečnostní matice M5	2		
10	4180 025 2003	Ventil	2		
11	4180 025 1600	Pružina ventilu	2		
12	4180 025 3000	Sponka pružiny	2		
13	4180 029 0500	Těsnění	1		
14	4180 025 1100	Kryt ventilu	1		
15	9022 346 1070	Válcový šroub IS-M5x30	1		
16	9636 815 0270	Těsnicí kroužek 5x9x1	1		
17	4180 893 6400	Nastavovací kalibr	1		
18	0783 830 2000	Těsnicí pasta HT červená	1		
	4180 007 1015	Sada těsnění	1	13, 16, 17	
	4180 007 1005	Sada nastavovacích dílů ventilů	1	13, 16, 17	

Odpalovací zařízení, palivová nádrž



286ET016 SC

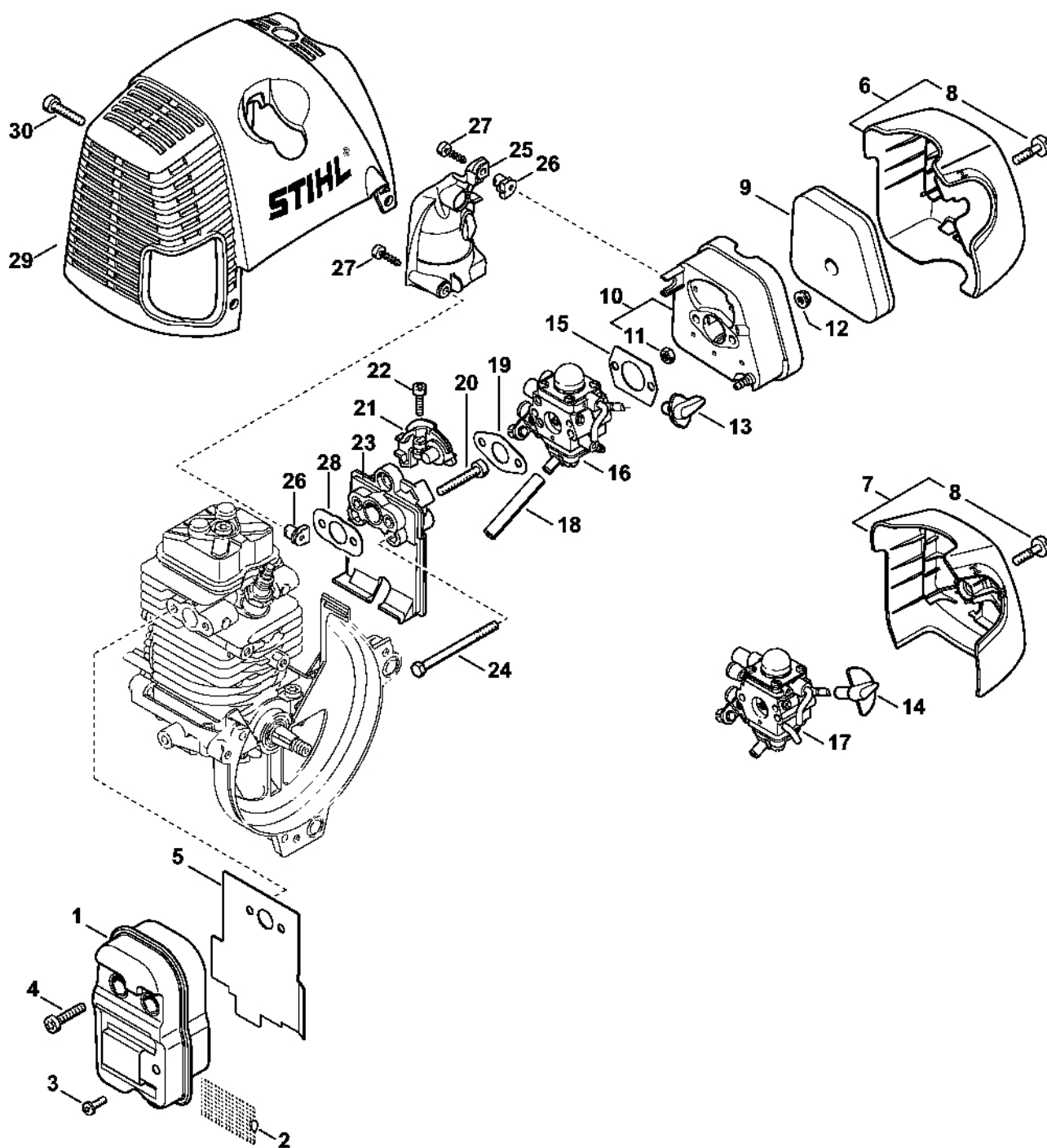
Odpalovací zařízení, palivová nádr

#	Číslo dílu	Popis	Množství	Obsahuje jeden nebo více článků	Poznámky
	4180 190 4000	Odpalovací zařízení	1	1-9	
1	4180 190 0400	Kryt odpalovacího zařízení	1	2	
2	9416 868 6650	Nýt 6,5x0,5x8,8	1		
3	4180 190 0600	Vratná pružina	1		
4	0000 958 0923	Podložka	1		
5	4116 195 7200	Ráčna	1		
6	1118 195 3500	Pružina	1		
7	0000 195 8203	Spouštěcí lano Ø 3x850 mm	1		
	0000 930 2208	Spouštěcí lano Ø 3 mm x 30,5 m	1		
	0000 930 2211	Spouštěcí lano Ø 3 mm x 60,8 m	1		
8	4128 195 0400	Kladka na lano	1		
9	4140 195 3400	Rukojeť	1		
10	9075 478 4159	Válcový šroub IS-D5x24	3		
11	4180 967 1534	Identifikační štítek FR 130 T	1		
12	4180 350 0417	Palivová nádrž	1	13 - 17, 19 - 27	
13	9991 003 5087	Pouzdro 7,5x6,8	3		
14	4180 352 8100	Vložka	2		
15	4180 350 1402	Spojovací díl	1	16, 20	
16		O-kroužek	1		
17		Hadice 3,1x5,7x49 mm, R5	1		
	0000 937 5004	Hadice 3,1 x 5,7 mm x 1 m, R5	1		
18		Hadice 3,1 x 5,7 x 49 mm, R5	1		
19		Hadice 3,1 x 5,7 x 79 mm, R3	1		
	0000 930 2803	Hadice 3,1 x 5,7 mm x 1 m, R3	1		
	0712 923 8004	Hadice 3,1 x 5,7 mm x 10 m, R3	1		
20		Hadice	1		

Odpalovací zařízení, palivová nádr

#	Číslo dílu	Popis	Množství	Obsahuje jeden nebo více článků	Poznámky
21	0000 350 3502	Sací síto	1		
22	0000 350 5807	Odvzdušnění nádrže	1	23	
23		O-kroužek	1		
24	4119 141 8600	Hadice	1		
25	0000 350 0527	Zátka nádrže	1	26, 27	
26	9645 951 3890	O-kroužek 35x3-FPM 80	1		
27	0000 350 0900	Lano	1		
28	0000 350 0533	Zátka nádrže	1	29	
29	9645 948 7734	O-kroužek 25x3,5	1		
30	4180 350 6501	Krytka	1	13	
31	9075 478 3018	Válcový šroub IS-D4x18	2		

Tlumič výfuku, vzduchový filtr



286ET017 SC

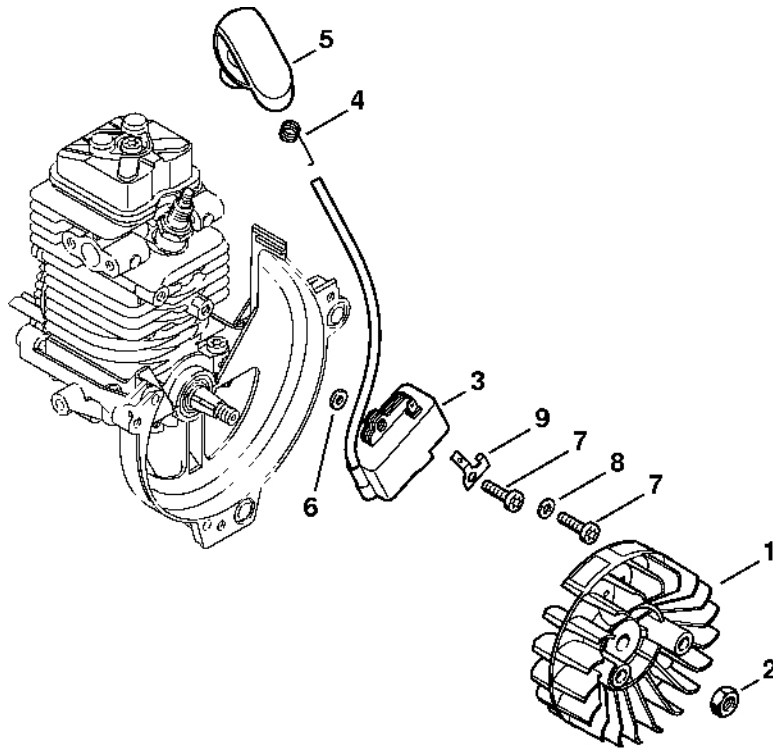
Tlumič výfuku, vzduchový filtr

#	Číslo dílu	Popis	Množství	Obsahuje jeden nebo více článků	Poznámky
1	4180 140 0605	Tlumič	1	2, 3	
2	4180 141 9001	Tabulka	1		
3	9039 448 0656	Závitový šroub M4x9,6	1		
4	9075 478 4159	Válcový šroub IS-D5x24	3		
5	4180 149 0600	Těsnění tlumiče	1		
6	4180 140 1007	Kryt filtru	1	8	
7	4180 140 1001	Kryt filtru	1	8	
8		Válcový šroub IS-M5x21	1		
9	4180 120 1800	Filtr	1		
10	4180 140 2804	Filtrační skříň	1	11	
11		Šestihranná matice M5	1		
12	9216 261 0700	Šestihranná matice M5	2		
13	4180 182 9502	Ovládací tlačítko	1		
14	4180 182 9501	Nastavovací knoflík	1		
15	4114 149 1205	Těsnění	1		
16	4180 120 0610	Karburátor C1Q-S173A	1	13	
17	4180 120 0601	Karburátor C1Q-S98D	1	14	
18	4180 141 8601	Impulzní hadice	1		
19	4180 129 0905	Těsnění	1		
20	9075 478 4167	Válcový šroub IS-D5x32	2		
21	4180 182 7601	Upínací díl	1		
22	9022 313 0680	Válcový šroub IS M4x16	1		
23	4180 121 1604	Mezipříruba	1		
24	9007 319 1135	Šestihranná šroub M5x65	2		
25	4180 123 0600	Vymáhání pohledávek	1		
26	9286 929 0030	Klipová matice 40x2,5x5	2		

Tlumič výfuku, vzduchový filtr

#	Číslo dílu	Popis	Množství	Obsahuje jeden nebo více článků	Poznámky
27	9074 478 3025	Válcový šroub IS-P4x16	2		
28	4180 129 0904	Těsnění	1		
29	4180 080 1602	Kryt	1		
30	9075 478 4159	Válcový šroub IS-D5x24	3		
	4180 007 1015	Sada těsnění	1	5, 15, 19, 28	

Zapalovací zařízení

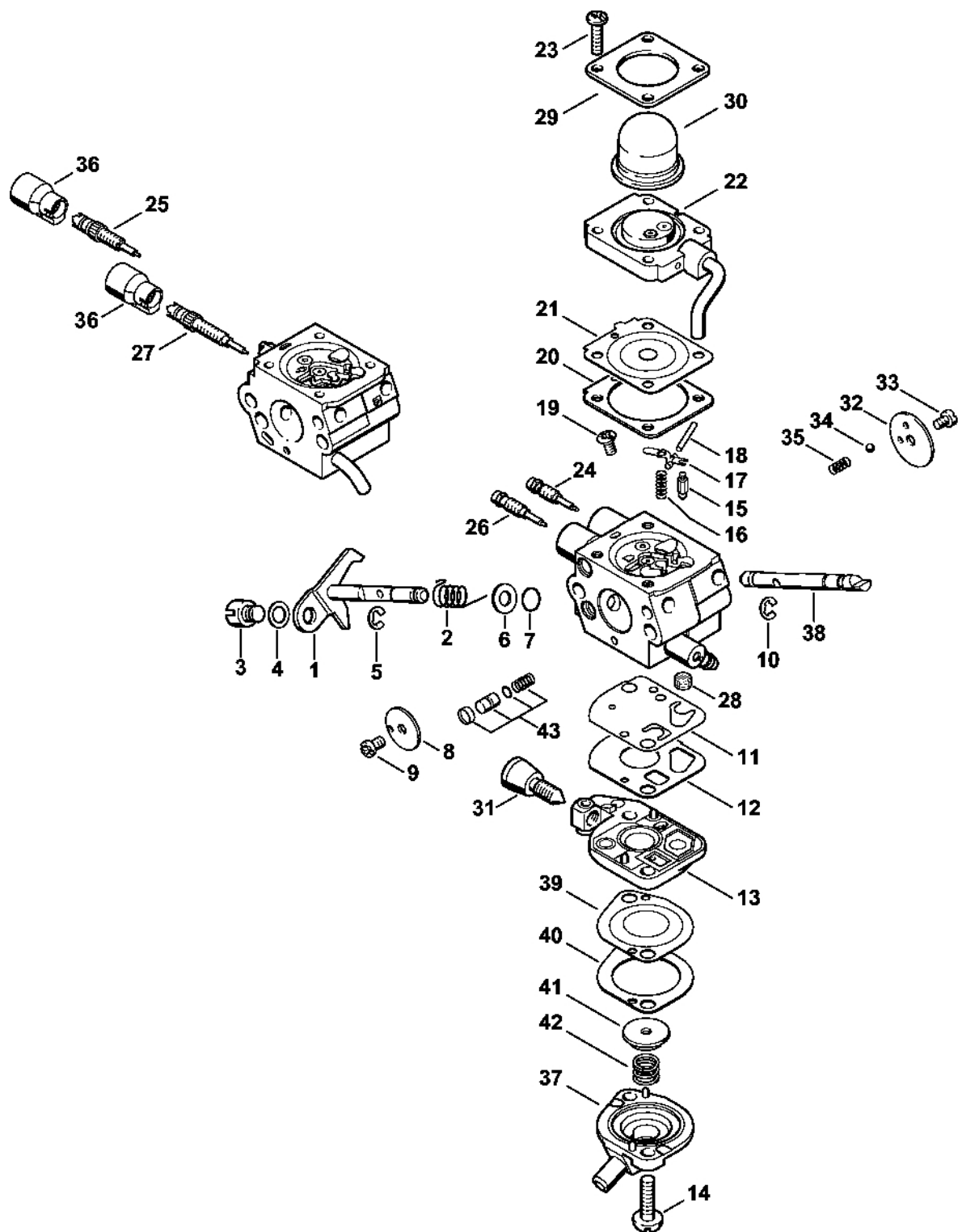


249ET056 SC

Zapalovací zařízení

#	Číslo dílu	Popis	Množství	Obsahuje jeden nebo více článků	Poznámky
1	4180 400 1200	Rotor	1		
2	9210 261 1140	Šestihranná matice M8x1	1		
3	4180 400 1308	Zapalovací modul	1	4 - 6	
4	0000 998 0604	Ohnutá pružina	1		
5	4180 405 1000	Kontakt zapalovacího kabelu	1		
6	4180 404 9300	Podložka	2		
7	9075 478 3018	Válcový šroub IS-D4x18	2		
8	9291 021 0100	Podložka 4,3	1		
9	4180 431 2100	Zásuvná jazýčková spojka	1		

Karburátor C1Q-S173, C1Q-S130



249ET093 SC

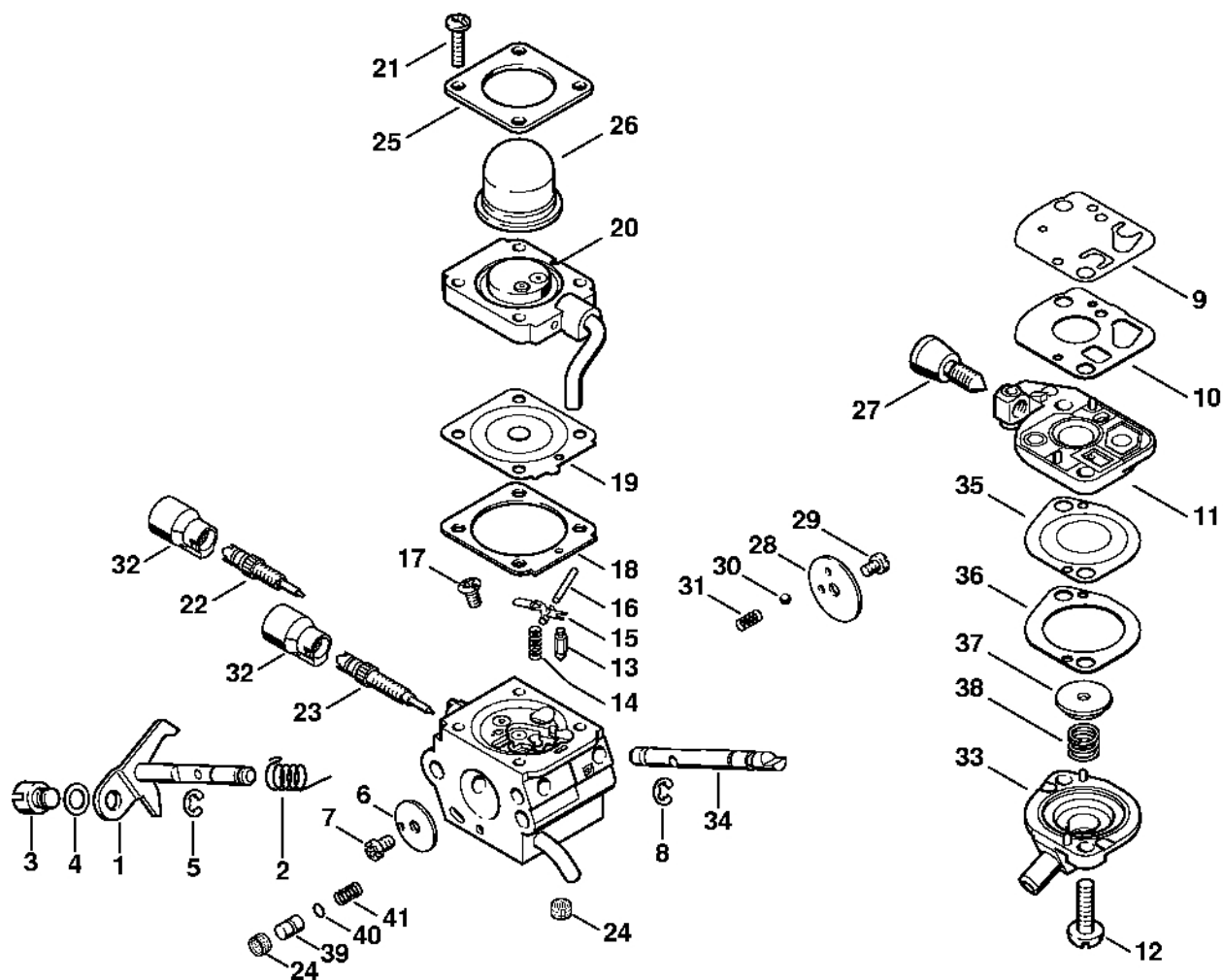
Karburátor C1Q-S173, C1Q-S130

#	Číslo dílu	Popis	Množství	Obsahuje jeden nebo více článků	Poznámky
	4180 120 0610	Karburátor C1Q-S173A	1	1 - 24, 26, 28 - 35, 37 - 43	
	4180 120 0607	Karburátor C1Q-S130C	1	1 - 23, 25, 27 - 43	
1	4180 120 7106	Osa škrticí klapky s pákou	1		
2	4180 122 3005	Pružina	1		
3	4180 121 8900	Šroub	1		
4	4137 121 8600	Podložka	1		
5	1120 122 9000	Pojistný kroužek	1		
6	4180 121 8601	Podložka	1		
7	4180 122 3601	Těsnicí kroužek	1		
8	4180 121 3300	Motýlek	1		
9	1125 122 7403	Šrouby s kulatou hlavou	1		
10	1125 122 9001	Pojistný kroužek	1		
11	4180 121 4800	Membrána čerpadla	1		
12	4180 129 0901	Těsnění čerpadla	1		
13	4180 120 2602	Kryt čerpadla	1	31	
14	4180 122 7101	Šroub	2		
15	Z000 018 Z000	Vstupní tryska	1		
16	1120 122 3004	Pružina	1		
17	1125 121 5000	Páka pro nastavení přívodu	1		
18	1120 121 9200	Osa	1		
19	1120 122 6600	Šrouby s přírubou	1		
20	4180 129 0902	Nastavovací podložka	1		
21	4314 121 4700	Nastavovací membrána	1		
22	4180 120 2206	Příruba	1		
23	4226 122 7100	Šroub	4		
24	4180 122 6703	Šroub H pro vysoké otáčky	1		

Karburátor C1Q-S173, C1Q-S130

#	Číslo dílu	Popis	Množství	Obsahuje jeden nebo více článků	Poznámky
25	4180 122 6700	Šroub H pro vysoké otáčky	1		
26	Z000 031 Z069	Šroub L pro bohatou směs při volnoběhu	1		
27	4180 122 6801	Šroub L pro bohatou směs při volnoběhu	1		
28	1120 121 7800	Síto	1		
29	4140 121 0800	Víko	1		
30	4226 121 2700	Krytka	1		
31	4140 122 6200	Šroub pro nastavení volnoběžných otáček	1		
32	4128 121 2900	Startovací klapka	1		
33	1125 122 7403	Šrouby s kulatou hlavou	1		
34	4119 122 4200	Kulička	1		
35	4119 122 3002	Oblast	1		
36	4229 121 2701	Krytka	2		
37	4180 121 0801	Víčko	1		
38	4180 121 3003	Osa startovací klapky	1		
39	4180 121 4801	Membrána čerpadla	1		
40	4180 129 0903	Těsnění čerpadla	1		
41	4180 121 8600	Podložka	1		
42	4180 122 3001	Pružina	1		
43	4180 120 9703	Sada pístů čerpadla	1		
	4180 007 1060	Sada dílů karburátoru	1	11, 12, 20, 21, 39, 40	

Karburátor C1Q-S98 (44.2008)



258ET004-SC

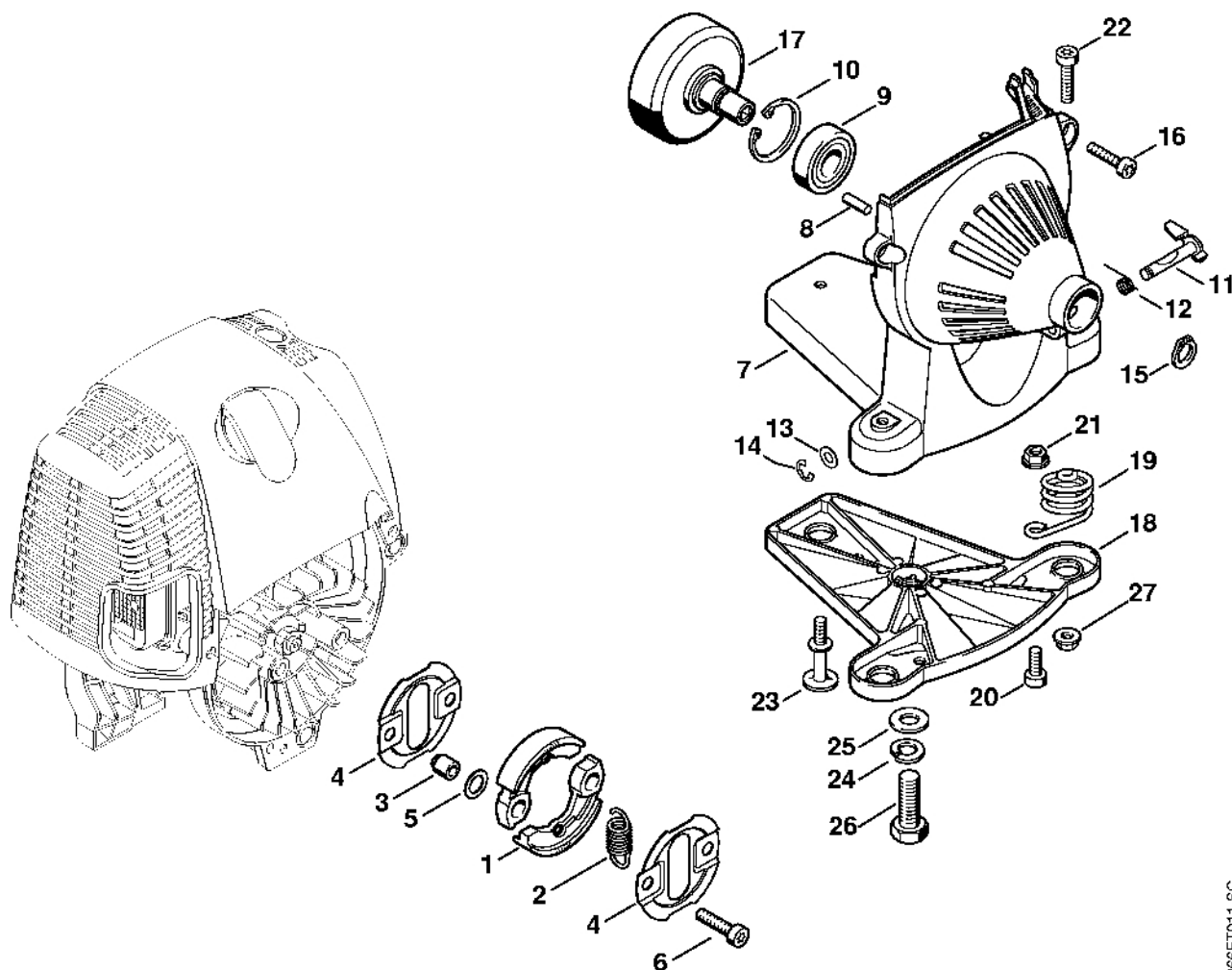
Karburátor C1Q-S98 (44.2008)

#	Číslo dílu	Popis	Množství	Obsahuje jeden nebo více článků	Poznámky
	4180 120 0601	Karburátor C1Q-S98D	1	1 - 41	
1	4180 120 7101	Osa škrticí klapky s pákou	1		
2	4180 122 3000	Pružina	1		
3	4128 121 8901	Šroub	1		
4	4137 121 8600	Podložka	1		
5	1120 122 9000	Pojistný kroužek	1		
6	4180 121 3301	Křídlo	1		
7	1125 122 7403	Šrouby s kulatou hlavou	1		
8	1125 122 9001	Pojistný kroužek	1		
9	4180 121 4800	Membrána čerpadla	1		
10	4180 129 0901	Těsnění čerpadla	1		
11	4180 120 2600	Kryt čerpadla	1	27	
12	4180 122 7101	Šroub	2		
13	Z000 018 Z000	Vstupní tryska	1		
14	1123 122 3001	Pružina	1		
15	1125 121 5000	Páka pro nastavení přívodu	1		
16	1120 121 9200	Osa	1		
17	1120 122 6600	Šrouby s přírubou	1		
18	4229 129 0901	Nastavovací podložka	1		
19	4314 121 4700	Nastavovací membrána	1		
20	4180 120 2206	Příruba	1		
21	4226 122 7100	Šroub	4		
22	4180 122 6700	Šroub H pro vysoké otáčky	1		
23	4180 122 6801	Šroub L bohatosti při volnoběhu	1		
24	1120 121 7800	Síto	2		
25	4140 121 0800	Víko	1		

Karburátor C1Q-S98 (44.2008)

#	Číslo dílu	Popis	Množství	Obsahuje jeden nebo více článků	Poznámky
26	4226 121 2700	Krytka	1		
27	4180 122 6200	Šroub pro nastavení volnoběžných otáček	1		
28	4128 121 2900	Startovací klapka	1		
29	1125 122 7403	Šrouby s kulatou hlavou	1		
30	4119 122 4200	Kulička	1		
31	4119 122 3002	Ressort	1		
32	4229 121 2701	Krytka	2		
33	4180 121 0801	Víčko	1		
34	4180 121 3001	Osa startovací klapky	1		
35	4180 121 4801	Membrána čerpadla	1		
36	4180 129 0903	Těsnění čerpadla	1		
37	4180 121 8600	Podložka	1		
38	4180 122 3001	Pružina	1		
39	4180 121 5802	Píst čerpadla	1		
40	Z000 956 Z003	O-kroužek FKM	1		
41	4180 122 3003	Pružina	1		
	4180 007 1061	Sada dílů karburátoru	1	9, 10, 18, 19, 35, 36	

Spojka, kryt ventilátoru



266ET011 SC

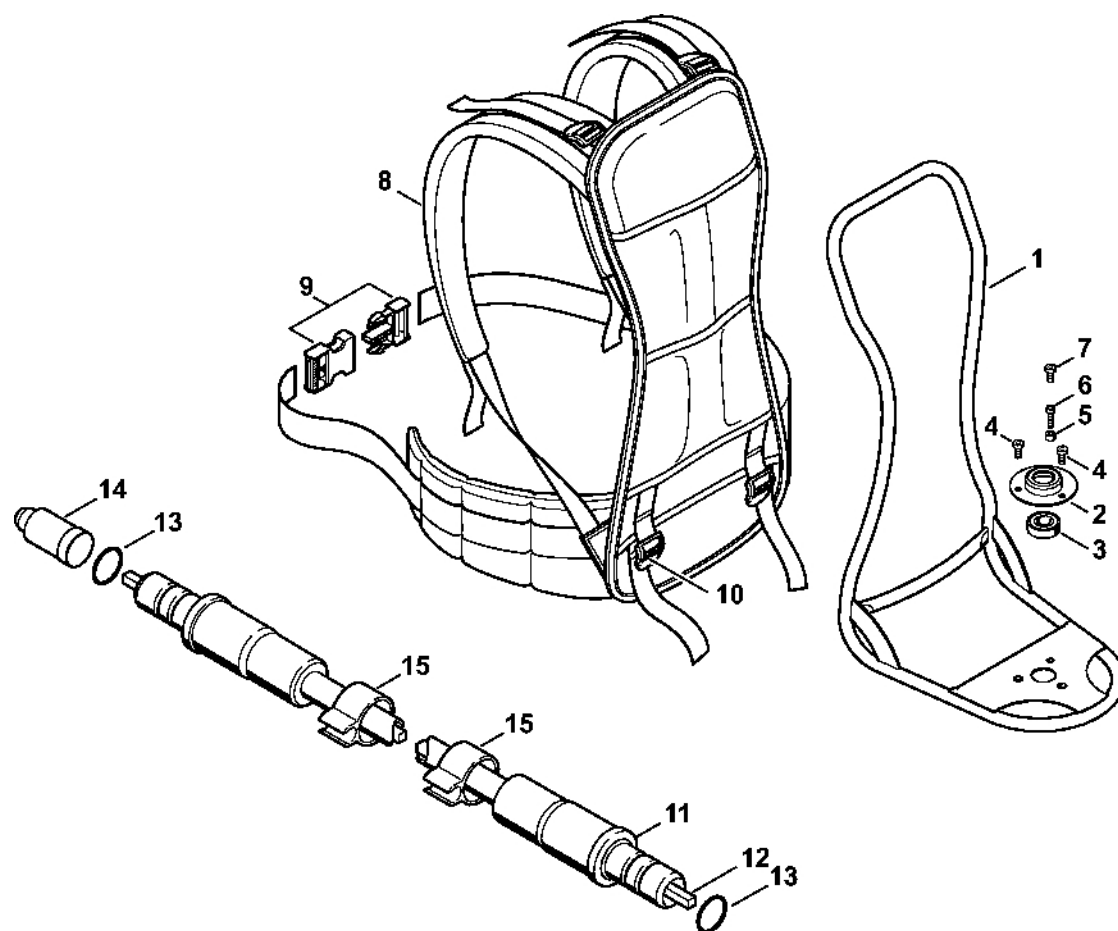
Spojka, kryt ventilátoru

#	Číslo dílu	Popis	Množství	Obsahuje jeden nebo více položek	Poznámky
1	4180 160 2000	Spojka	1	2	
2	0000 997 5902	Napínací pružina	1		
3	0000 961 0601	Kroužek	2		
4	4180 162 1000	Krycí podložka	2		
5	0000 958 1000	Podložka 16x10x0,5	2		
6	9022 341 1350	Válcový šroub IS-M6x25	2		
7	4180 080 1807	Kryt ventilátoru	1	8 - 14, 22, 27	
8	9371 470 2570	Válcový kolík 5x12	2		
9	9503 003 7450	Kuličkové ložisko s drážkou 6202-2RS	1		
10	9456 621 3860	Pojistný kroužek 35x1,5	1		
11	4132 162 5000	Páka	1		
12	4132 162 7800	Ohnutá pružina	1		
13	0000 958 0600	Podložka	1		
14	9460 624 0500	Zajišťovací kroužek 5	1		
15	9455 621 1520	Zajišťovací kroužek 15x1	1		
16	9075 478 4159	Válcový šroub IS-D5x24	3		
17	4180 160 2901	Spojková skříň	1		
18	4180 790 4502	Prvek zavěšení motoru	1	19 - 21	
19	4180 708 0800	Pružina	3		
20	9022 341 1270	Válcový šroub IS-M6x14	3		
21	9216 261 0900	Šestihranná matice M6	3		
22	9022 341 1350	Válcový šroub IS-M6x25	2		
23	4180 791 6100	Šroub s přírubou M6	1		
24	9321 630 0200	Podložka Grower 10	1		
25	9291 021 0200	Podložka 10,5	1		
26	4201 708 8403	Šestihranná šroub M10x40	1		

Spojka, kryt ventilátoru

#	Číslo dílu	Popis	Množství	Obsahuje jeden nebo více článků	Poznámky
27	9216 261 0900	Šestihranná matice M6	2		

Nosný rám, pružný hřide

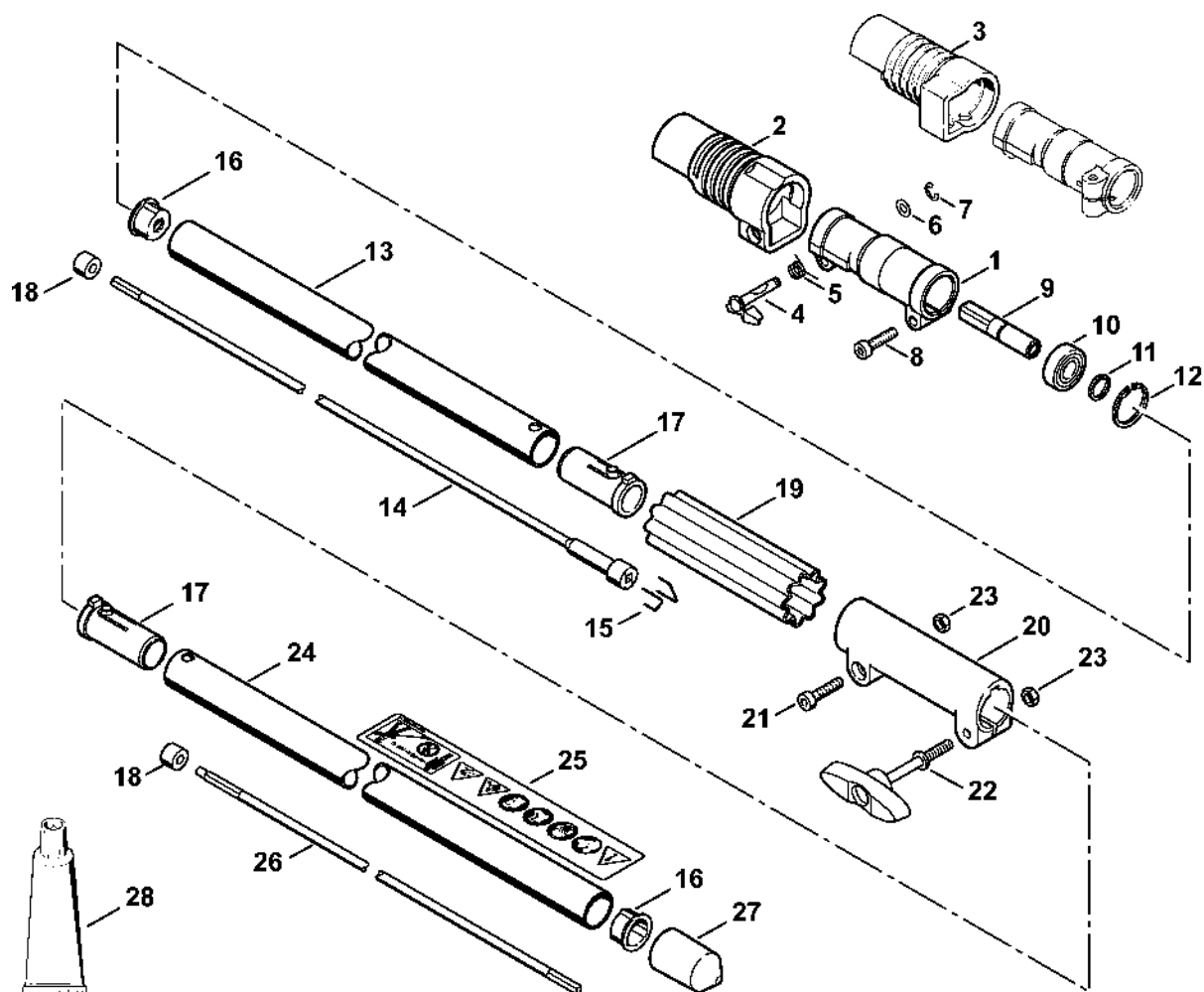


4180-GET-004G-A0

Nosný rám, pružný hříde

#	Číslo dílu	Popis	Množství	Obsahuje jeden nebo více článků	Poznámky
6	9022 371 1020	Válcový šroub IS-M5x20	1		
5	4147 793 6600	Rozpěrná objímka	1		
7	9022 341 1270	Válcový šroub IS-M6x14	1		
1	4147 790 6801	Nosný rám	1	2 - 6	
2	4132 791 1000	Kryt pouzdra	1		
3	9503 003 6560	Kuličkové ložisko s drážkou 6202-2Z	1		
4	9022 341 1270	Válcový šroub IS-M6x14	2		
8	4128 710 9000	Postroj	1	6, 7	
9	4128 718 8000	Zavření	1		
10	4203 792 7200	Nastavovací spona	6		
11	4128 710 3000	Ohebná hřídel	1	9 - 12	
12	4128 711 3300	Ohebný kabel	1		
13	9645 945 7570	O-kroužek 15,54 x 2,62	2		
14	4133 717 2000	Krytka	2		
15	4132 182 2100	Podpora	2		

Kompletní trubka



286ET016 SC

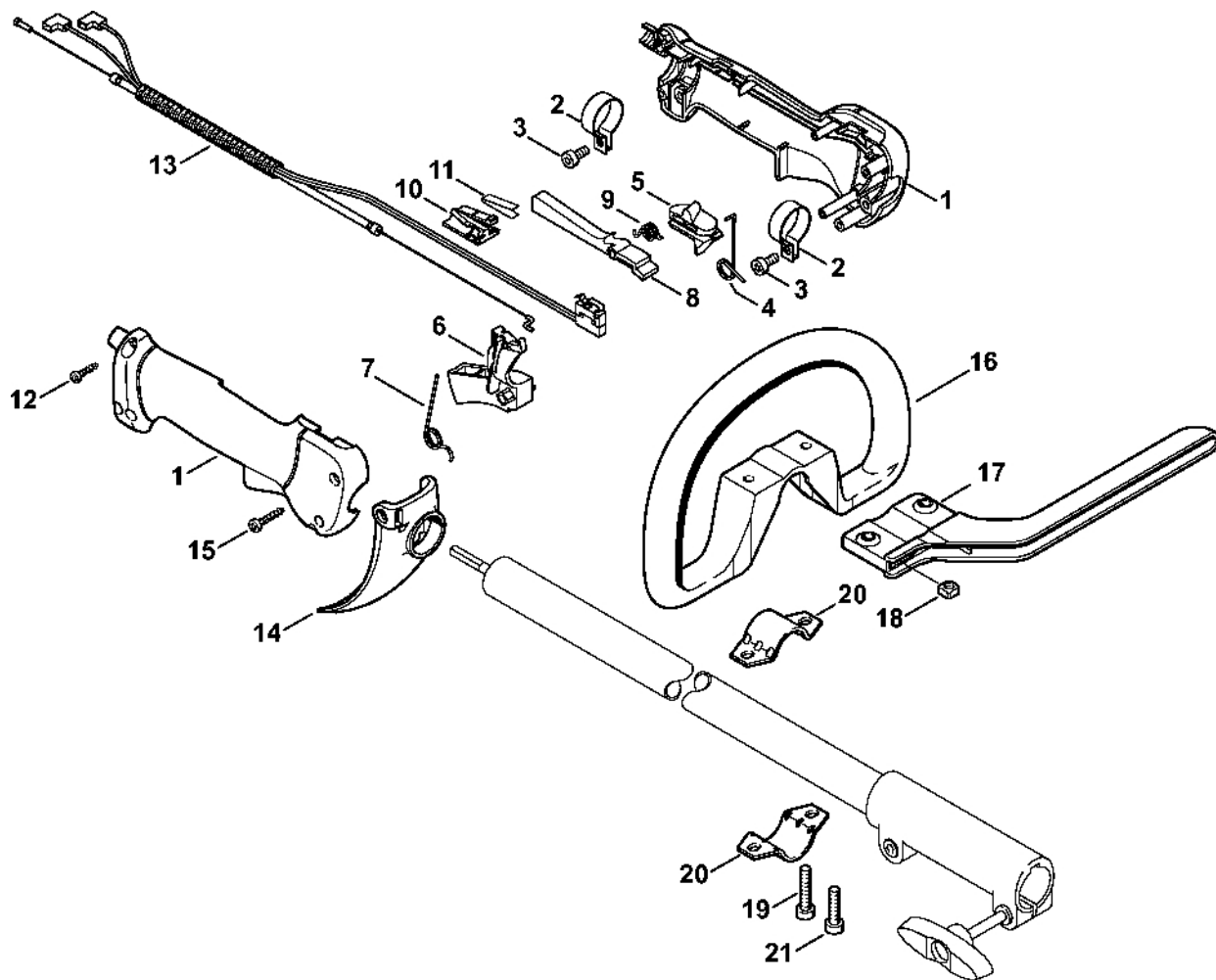
Kompletní trubka

#	Číslo dílu	Popis	Množství	Obsahuje jeden nebo více článků	Poznámky
1	4128 160 0501	Kryt	1	2, 4 - 12	
2	4128 162 2800	Kryt	1		
3	4132 162 2800	Krytka	1		
4	4132 162 5000	Páka	1		
5	4132 162 7800	Ohnutá pružina	1		
6	0000 958 0600	Podložka	1		
7	9460 624 0500	Zajišťovací kroužek 5	1		
8	9022 341 1350	Válcový šroub IS-M6x25	1		
9	4128 162 7600	Hřídel	1		
10	9503 003 8052	Kuličkové ložisko s drážkou 6901-2Z	1		
11	9452 621 1130	Pojistný kroužek 12x1	1		
12	9456 621 2660	Pojistný kroužek 24x1,2	1		
13	4140 710 7120	Kompletní trubka Ø 25,4 mm x 0,64 m	1	16	
14	4140 710 3220	Hnací hřídel	1	15, 18	
15	4140 716 2200	Stříbro	2		
16	4137 711 2101	Zátka	2		
17	4140 791 7207	Pouzdro	2		
18	4140 711 2500	Pouzdro	2		
19	0000 711 2500	Pouzdro	1		
20	4140 160 0700	Spojovací objímka	1	21 - 23	
21	9022 341 1350	Válcový šroub IS-M6x25	1		
22	4140 790 7501	Šroub s krčkem	1		
23	9210 319 0900	Šestihranná matice M6	2		
24	4140 710 7125	Kompletní trubka Ø 25,4 mm x 842 mm	1	16, 25	
25	0000 967 7253	Výstražný piktogram FS	1		
26	4140 710 3225	Hnací hřídel	1	18	

Kompletní trubka

#	Číslo dílu	Popis	Množství	Obsahuje jeden nebo více článků	Poznámky
27	4133 717 2000	Krytka	2		
28	0781 120 1110	Multifunkční mazivo 225 g	1		

Ovládací pák:

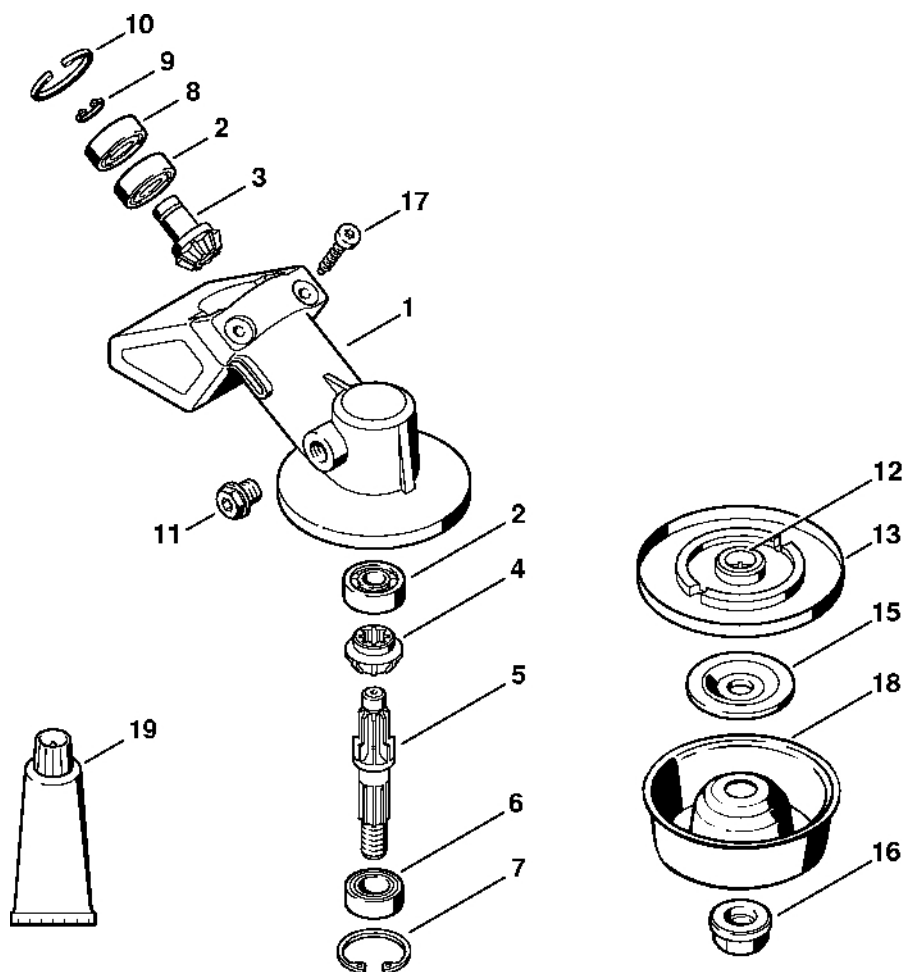


2062ET10.SC

Ovládací páka:

#	Číslo dílu	Popis	Množství	Obsahuje jeden nebo více článků	Poznámky
	4137 790 1307	Ovládací rukojeť	1	1 - 12	
1	4137 790 0300	Rukojeť	1		
2	4137 791 9400	Svěrka	2		
3	9022 341 0960	Válcový šroub IS-M5x12	2		
4	4137 182 4505	Ohnutá pružina	1		
5	4137 182 1701	Kombinovaný posuvník	1		
6	4137 182 1001	Páčka plynu	1		
7	4137 182 4504	Ohnutá pružina	1		
8	4137 182 0802	Zarážková páka	1		
9	4128 182 4501	Ohnutá pružina	1		
10	4128 793 3000	Posuvník	1		
11	4128 791 3100	Pružina	1		
12	9074 478 3025	Válcový šroub IS-P4x16	3		
13	4180 180 1152	Kabel ovládní plynu	1		
14	4128 791 4300	Ochrana rukou	1		
15	9074 477 3079	Válcový šroub IS-P4x25	1		
16	4180 790 3405	Kruhová rukojeť	1	17 - 20	
17	4130 790 8450	Stříbrná	1	18, 19	
18	9222 068 0900	Čtyřhranná matice M6	2		
19	9022 341 1370	Válcový šroub IS-M6x30	2		
20	4123 791 7400	Upevňovací příruba	2		
21	9022 341 1350	Válcový šroub IS-M6x25	2		

Reduktor

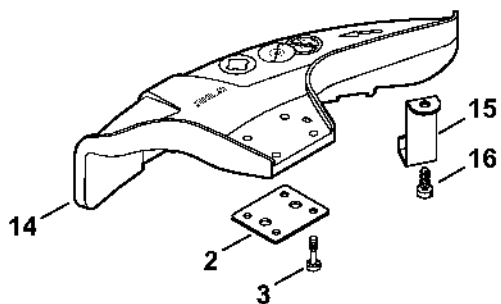
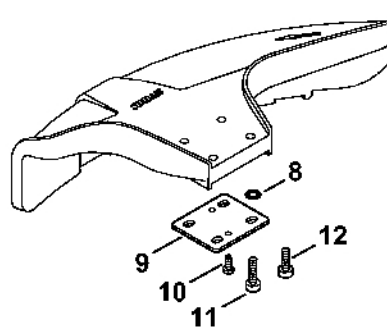
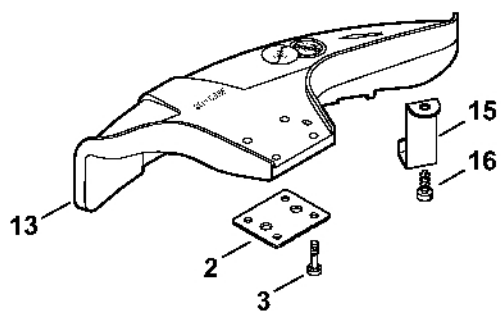
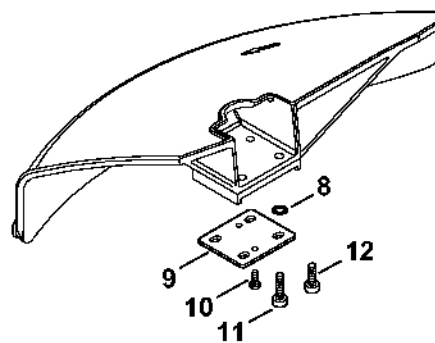
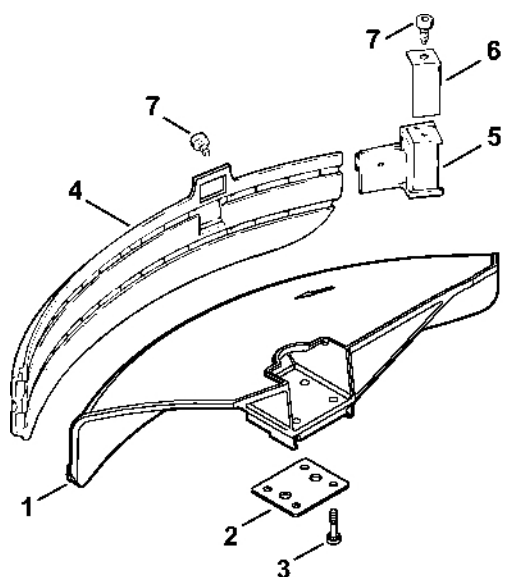


271ETD08.GMI

Reduktor

#	Číslo dílu	Popis	Množství	Obsahuje jeden nebo více článků	Poznámky
	4137 640 0100	Redukční ventil	1	1 - 17	
1	4130 641 0305	Kryt reduktoru	1		
2	9503 003 9850	Kuličkové ložisko s drážkou 609	2		
	4130 640 7301	Sada ozubených kol	1	3, 4	
3		Hnací ozubené kolo	1		
4		Ozubené kolo	1		
5	4130 642 0601	Výstupní hřídel	1		
6	9503 003 5190	Kuličkové ložisko s drážkou 6001-2RS	1		
7	9456 621 3100	Pojistný kroužek 28x1,2	1		
8	9503 003 9853	Kuličkové ložisko s drážkou 609-2Z	1		
9	9455 621 0750	Pojistný kroužek 9x1	1		
10	9456 621 2660	Pojistný kroužek 24x1,2	1		
11	4119 713 6500	Závitová zátka	1		
12	4137 710 3800	Tlaková deska	1	13	
13		Ochranná podložka	1		
15	4130 713 1600	Tlaková podložka	1		
16	4126 642 7600	Matice s přírubou M10x1 vlevo	1		
17	9075 478 4159	Válcový šroub IS-D5x24	2		
18	4126 713 3100	Nosný disk	1		
19	0781 120 1117	Mazivo převodovky 80 g	1		

Ochranný kry

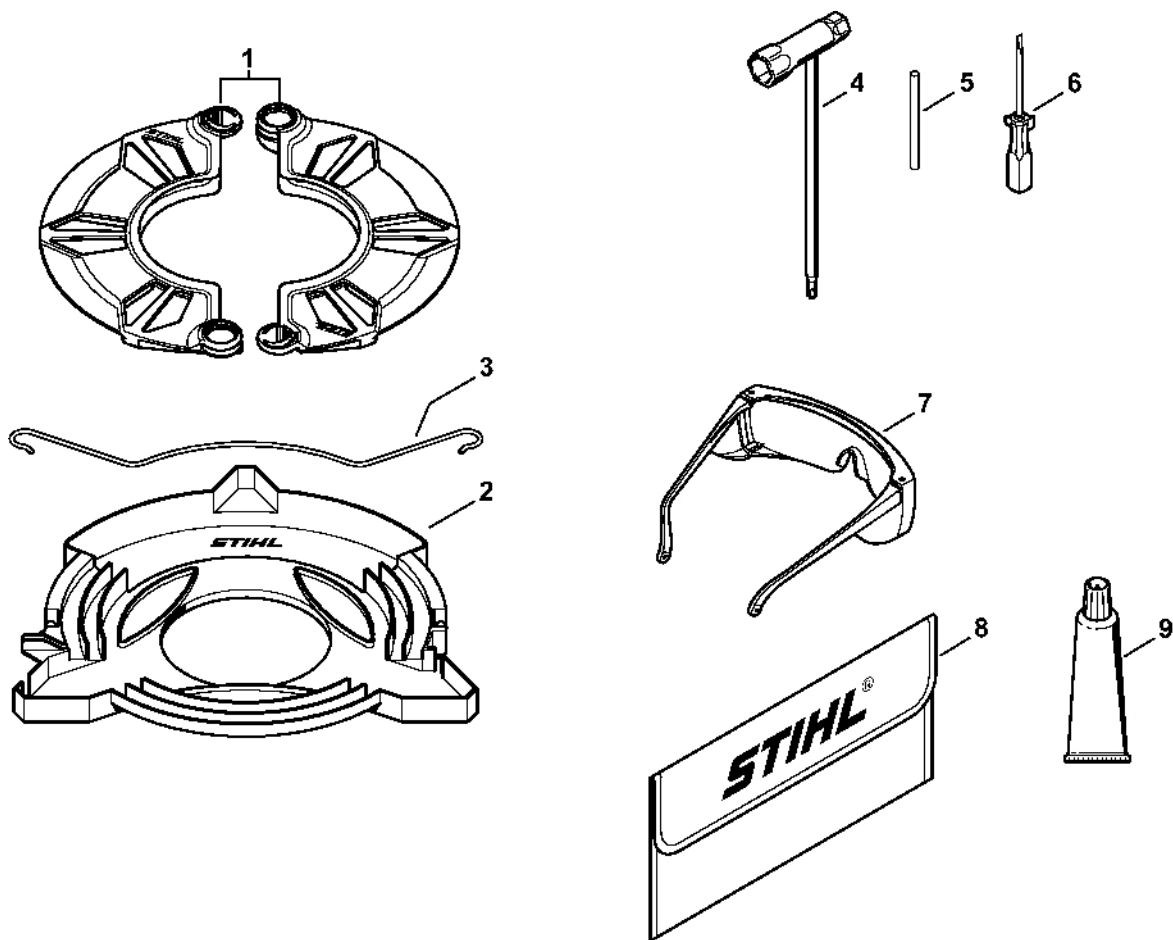


266ET015.GM

Ochranný kry

#	Číslo dílu	Popis	Množství	Obsahuje jeden nebo více článků	Poznámky
	4119 007 1027	Sada dílů ochranného krytu	1	1-7	
1	4119 710 8103	Ochranný kryt	1	2, 3	
2	0000 716 3101	Cale	1		
3	9022 373 1025	Válcový šroub IS-M5x23	4		
4	4119 716 3203	Závěsná deska	1		
5	4119 710 6000	Nůž	1	6, 7	
6	4118 713 4105	Nůž	1		
7	9074 478 4125	Válcový šroub IS 5x14	2		
	0000 007 1300	Sada O-kroužků N 4x2-EPDM70	1	8	
8		O-kroužek 4x2	4		
9	0000 716 3100	Podložka	1		
10	9074 478 2970	Válcový šroub IS-P4x10	2		
11	9022 371 1020	Válcový šroub IS-M5x20	4		
12	9022 341 0980	Válcový šroub IS-M5x16	4		
13	4133 007 1007	Sada ochranných krytů	1	2, 3, 15, 16	
14	4133 007 1008	Sada ochranných krytů	1	2, 3, 15, 16	AUS, NZ
15	4133 713 4110	Nůž	1		
16	9074 478 4405	Válcový šroub IS-P6x14	1		

Ochranný obal pro přepravu, Nářadí



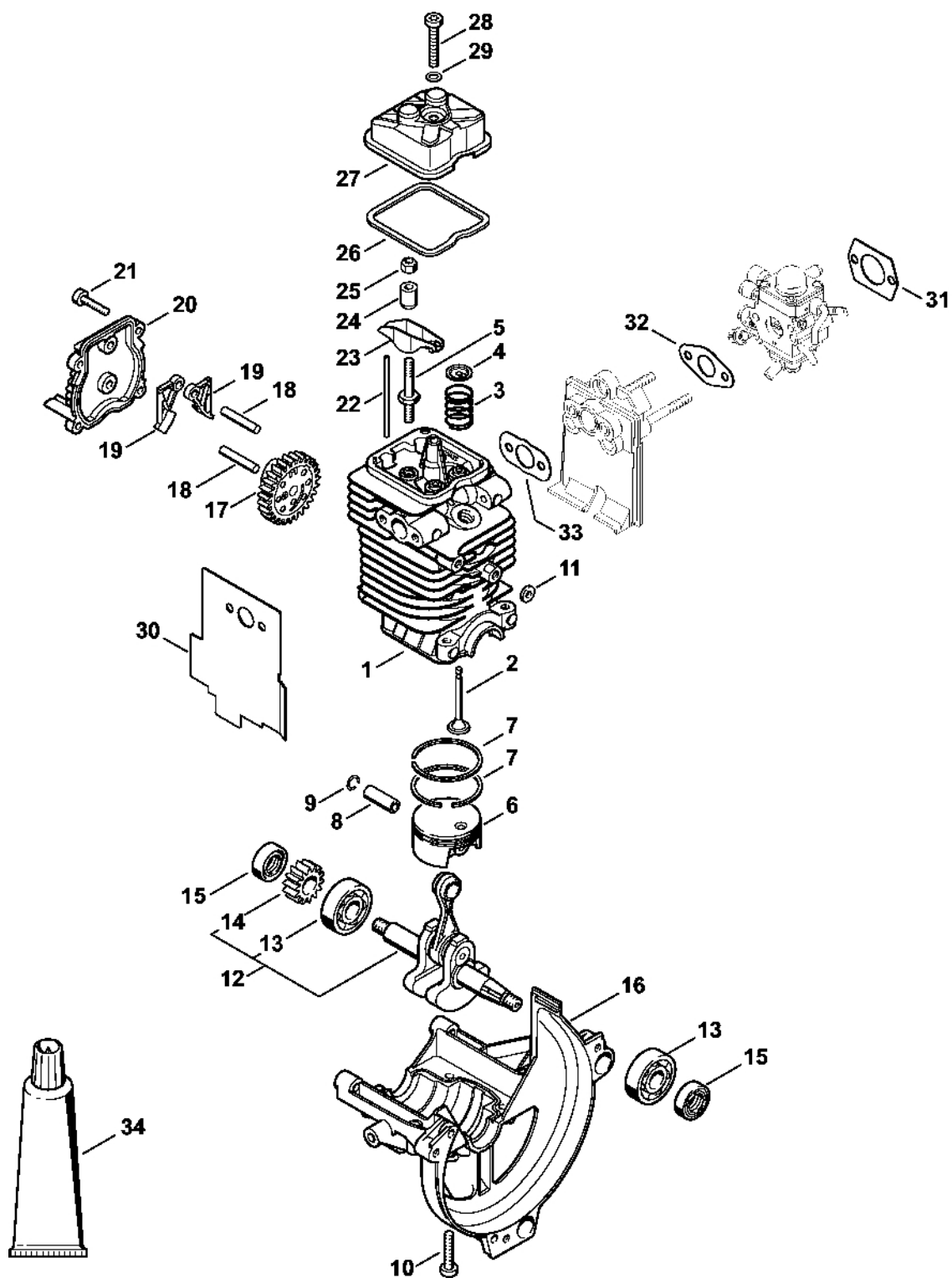
286ET019 SC

Ochranný obal pro přepravu, Nářadí

#	Číslo dílu	Popis	Množství	Obsahuje jeden nebo více článků	Poznámky
1	0000 790 3901	Ochrana při přepravě	1		
2	4116 790 3901	Ochranný kryt pro přepravu Ø 350	1	3	
3	4116 792 4300	Upevňovací příruba	1		
4	4180 890 3400	Víceúčelový klíč	1		
5	4130 893 7800	Upínací pouzdro	1		
6	0000 890 2300	Šroubovák	1		
7	0000 884 0307	Ochranné brýle	1		
8	0000 891 0810	Sáček na nářadí	1		
9	0783 830 2000	Trubka s červenou těsnicí pastou HT	1		

Motorový blok Ø 43

mm



2BMET020 SC

Motorový blok Ø 43

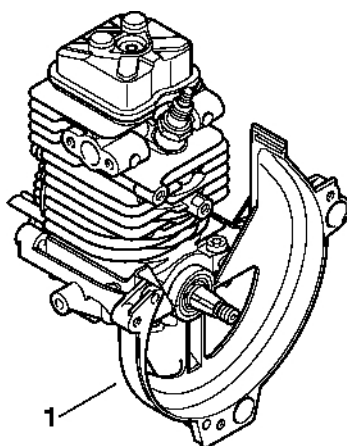
mm

#	Číslo dílu	Popis	Množství	Obsahuje jeden nebo více článků	Poznámky
	4180 020 0201	Motorový blok Ø 43 mm	1	1 - 34	
1	4180 020 1206	Válec s pístem Ø 43 mm	1	2 - 10	
2	4180 025 2003	Ventil	2		
3	4180 025 1600	Pružina ventilu	2		
4	4180 025 3000	Pružinová spona	2		
5	4180 038 1700	Šroub s přírubou M5	2		
6	4180 030 2003	Píst Ø 43 mm	1	7 - 9	
7	4180 034 3001	Pístní kroužek Ø 43x1,2 mm	2		
8	4180 034 1501	Pístová osa 9x5x26	1		
9	9463 650 0900	Zajišťovací prstenec 9x0,8	2		
10	9075 478 4159	Válcový šroub IS-D5x24	4		
11	4180 404 9300	Podložka	2		
12	4180 030 0411	Kliková hřídel	1	13, 14	
13		Kuličkové ložisko s drážkou 6201	2		
14		Ozubené kolo	1		
15	9639 003 1231	Těsnicí kroužek 12x22x7	2		
16	4180 021 2500	Spodní kryt	1		
17	4180 030 1800	Vačkové kolo	1		
18	4180 038 0803	Šroub 5x26,5	2		
19	4180 038 1900	Kyvné rameno	2		
20	4180 038 1300	Kryt	1		
21	9075 478 3018	Válcový šroub IS-D4x18	4		
22	4180 038 2600	Tlačný čep vahadla	2		
23	4282 038 1000	Kyvný čep	2		
24	4180 038 2000	Pouzdro	2		
25	4180 038 2700	Bezpečnostní matice M5	2		

Motorový blok Ø 43

mm

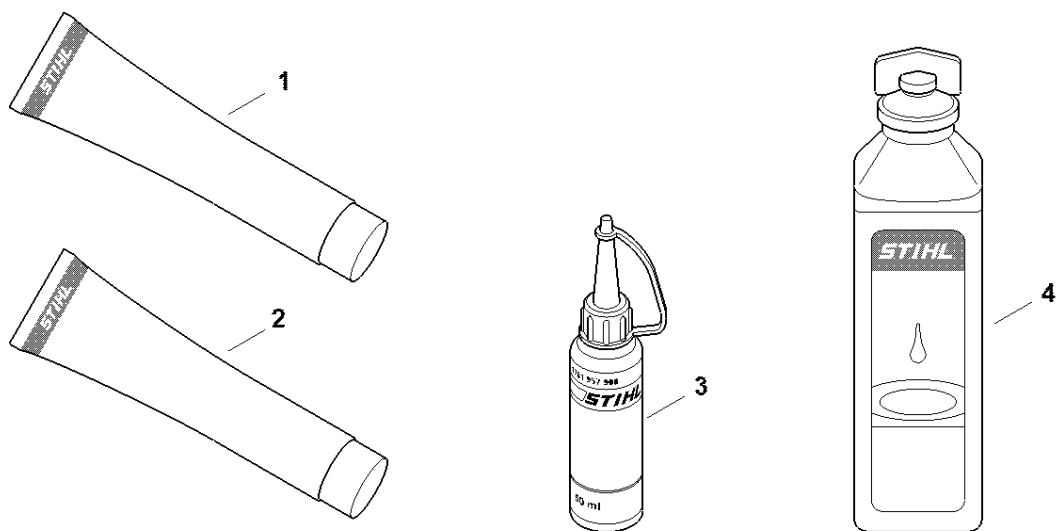
#	Číslo dílu	Popis	Množství	Obsahuje jeden nebo více článků	Poznámky
26	4180 029 0500	Těsnění	1		
27	4180 025 1100	Kryt ventilu	1		
28	9022 346 1070	Válcový šroub IS-M5x30	1		
29	9636 815 0270	Těsnicí kroužek 5x9x1	1		
30	4180 149 0600	Těsnění tlumiče	1		
31	4114 149 1205	Těsnění	1		
32	4180 129 0905	Těsnění	1		
33	4180 129 0904	Těsnění	1		
34	0783 830 2000	Tuba s červenou těsnicí pastou HT	1		



9912ET1009 SC

Číslo stroje

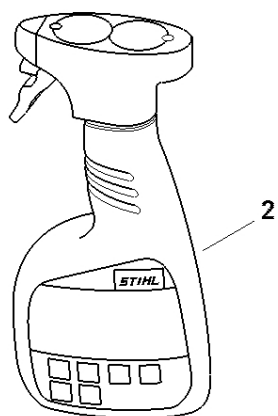
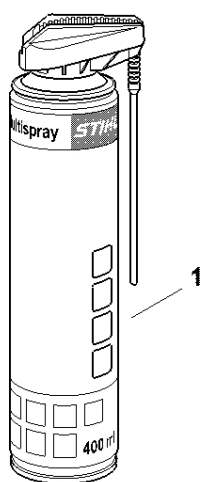
#	Číslo dílu	Popis	Množství	Obsahuje jeden nebo více článků	Poznámky
1		Umístění čísla stroje	1		



0000-GET-0169-A0

Různé maziva a tuk

#	Číslo dílu	Popis	Množství	Obsahuje jeden nebo více článků	Poznámky
1	0781 120 1021	Mazivo pro reduktory Mulltilub 40 g Tuba	1		
1	0781 120 1109	Multifunkční mazivo 80 g	1		
1	0781 120 1110	Multifunkční mazivo 225 g	1		
2	0783 830 2000	Tuba s červenou těsnicí pastou HT	1		
3	0781 957 9000	Antifrikční prostředek OH 723	1		
4	0781 319 8401	HP 100 ml	1		
4	0781 319 8052	HP Super 100 ml	1		
4	0781 319 8060	HP Ultra 100 ml	1		



0000-GET-0172-A0

#	Číslo dílu	Popis	Množství	Obsahuje jeden nebo více článků	Poznámky
1	0730 411 7002	Multispray 50 ml	1		
1	0730 411 7000	Multispray	1		
2	0000 881 9400	VarioClean 500 ml	1		
2	0000 881 9409	Speciální čisticí prostředek 5 l	1		
3	0782 516 8500	Multioil Bio 50 ml	1		