

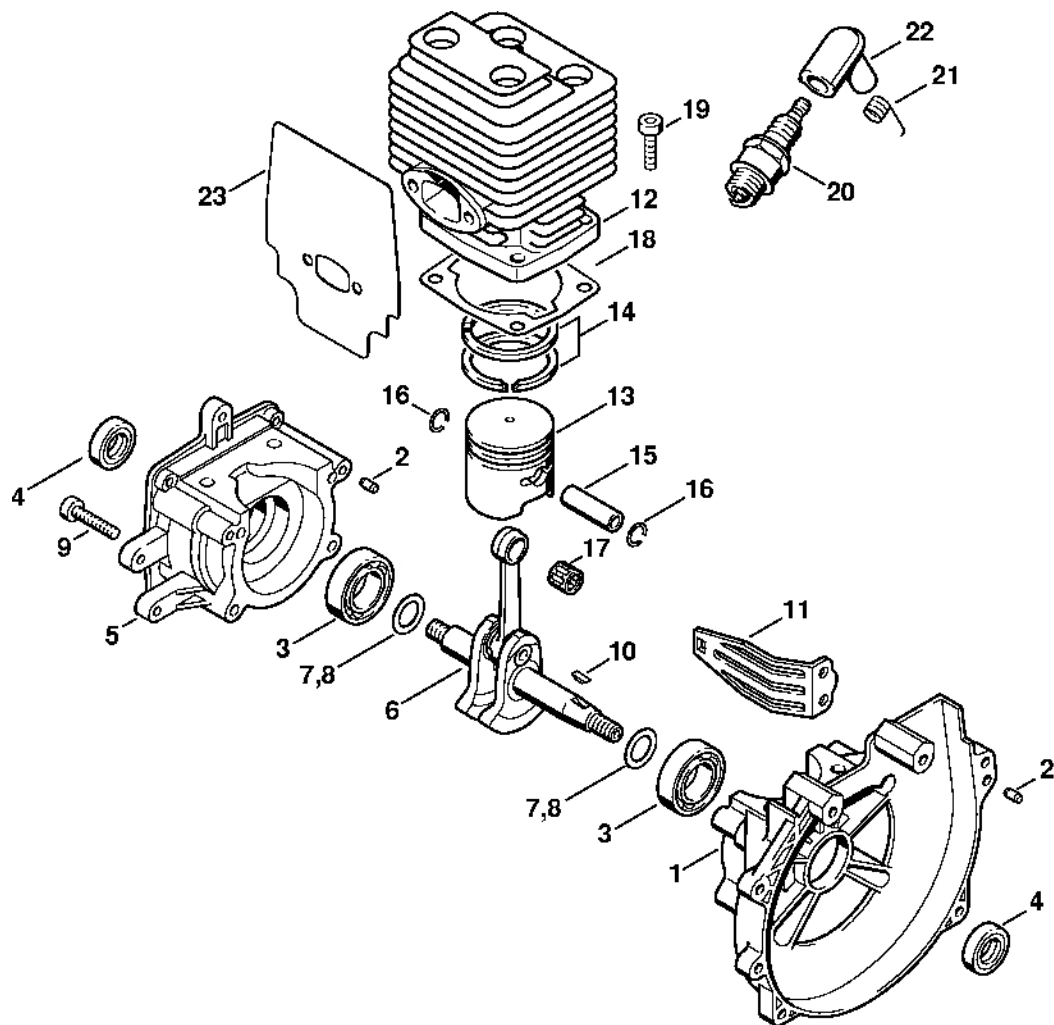
FR 108

Seznam dílů
30.01.2023
Francie,
francouzština

Obsah

Kryt, válec	2
Odpalovací zařízení, tlumič	5
Zapalovací zařízení, spojka	8
Kapota, palivová nádrž	10
Vzduchový filtr	12
Karburátor SK5, C1Q-SK5	14
Karburátor C1Q-SK7 USA	17
Kryt ventilátoru	20
Nosný rám	22
Ohebná hřídel, kruhová rukojeť	25
Ovládací rukojeť	28
Reduktor	31
Ochranný kryt	33
Ochranný kryt pro přepravu	35
Nástroje, volitelné příslušenství	37

Kryt, válec



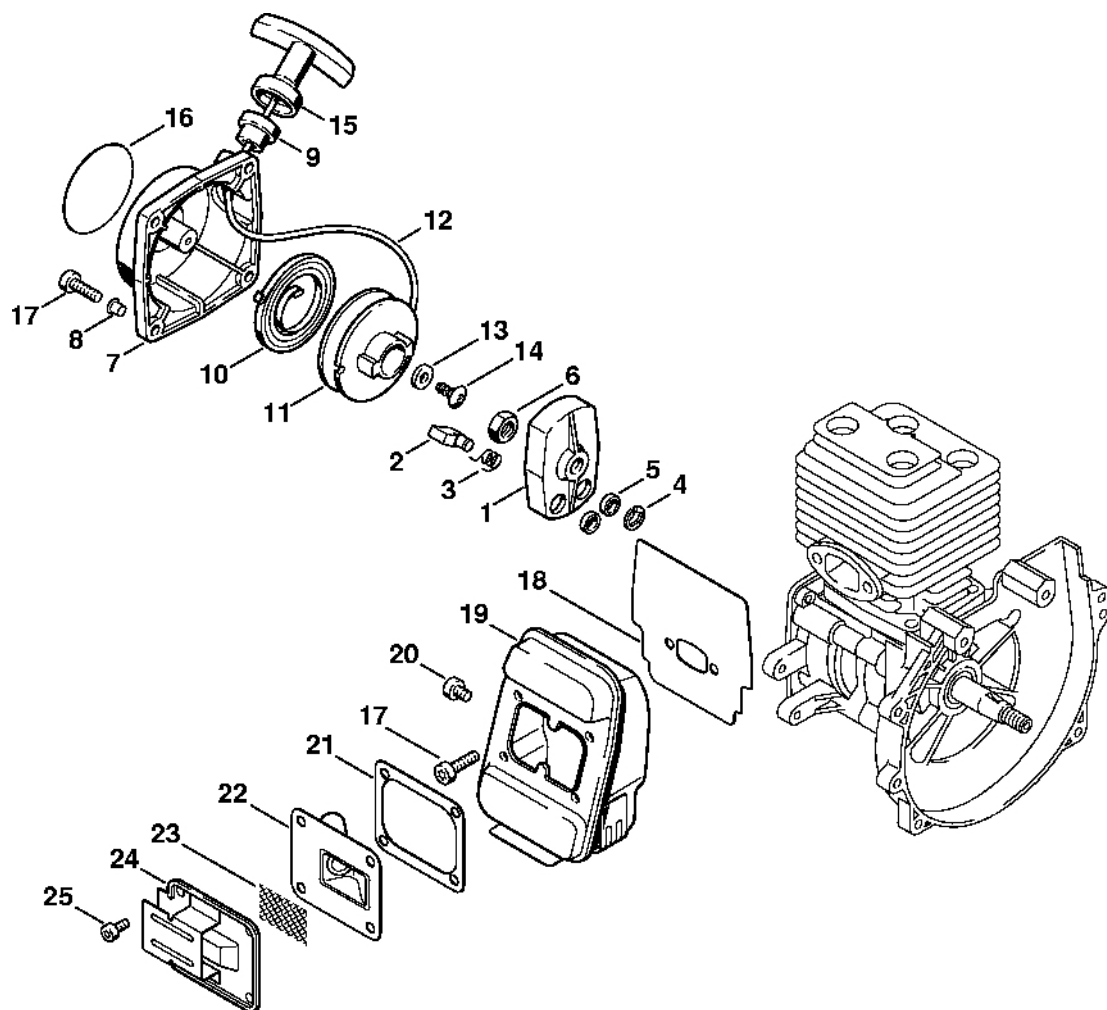
354ET001.GM

Kryt, válec

#	Číslo dílu	Popis	Množství	Obsahuje jeden nebo více článků	Poznámky
1	4135 020 2600	Polovina krytu klikového hřídele, strana ventilátoru	1	2 - 4	
2	9380 620 2570	Pružný kolík 5x12	4		
3	9503 003 0242	Kuličkové ložisko s drážkou 6201	2		
4	9640 003 1195	Těsnicí kroužek 12x22x5	2		
5	4135 020 2800	Polovina klikové skříně, strana startéru	1	3, 4	
6	4135 030 0400	Kliková hřídel	1		
7	0000 958 1222	Podložka 0,1 mm	1		(množství podle potřeby)
8	0000 958 1223	Podložka 0,2 mm	1		(množství podle potřeby)
9	9022 341 1070	Válcový šroub IS-M5x30	4		
10	4112 036 8600	Půlměsíkový klín	1		
11	4126 084 2200	Ochranný kryt	1		
	4135 020 1200	Válec s pístem Ø 37 mm	1	12 - 16	
12	4135 022 0500	Válec Ø 37 mm	1		USA, AUS, CDN
	4135 030 2000	Píst Ø 37 mm	1	13 - 16	
13	4135 034 0500	Píst Ø 37 mm	1		USA, AUS, CDN
14	4129 034 3000	Pístní kroužek Ø 37x1,5 mm	2		
15	4117 034 1500	Pístová osa 10x7x30	1		
16	9463 650 1000	Zajišťovací prstenec 10	2		
17	9512 003 2340	Jehlový koš 10x14x13	1		
18	4135 029 2300	Těsnění válce	1		
19	9022 341 0980	Válcový šroub IS-M5x16	4		
20	0000 400 7000	Svíčka NGK BPMR7A	1		
20	1110 400 7005	Svíčka Bosch WSR 6 F	1		
21	0000 998 0606	Ohnutá pružina	1		

#	Číslo dílu	Popis	Množství	Obsahuje jeden nebo více článků	Poznámky
22	1106 405 1000	Kontakt zapalovacího kabelu	1		
23	4135 149 0600	Těsnění tlumiče výfuku	1		
	0783 830 2000	Trubka s těsnicí pastou HT červená	1		
	4135 007 1050 těsnění	Sada	1	4, 18, 23	

Odpalovací zařízení, tlumič



354ET002 GM1

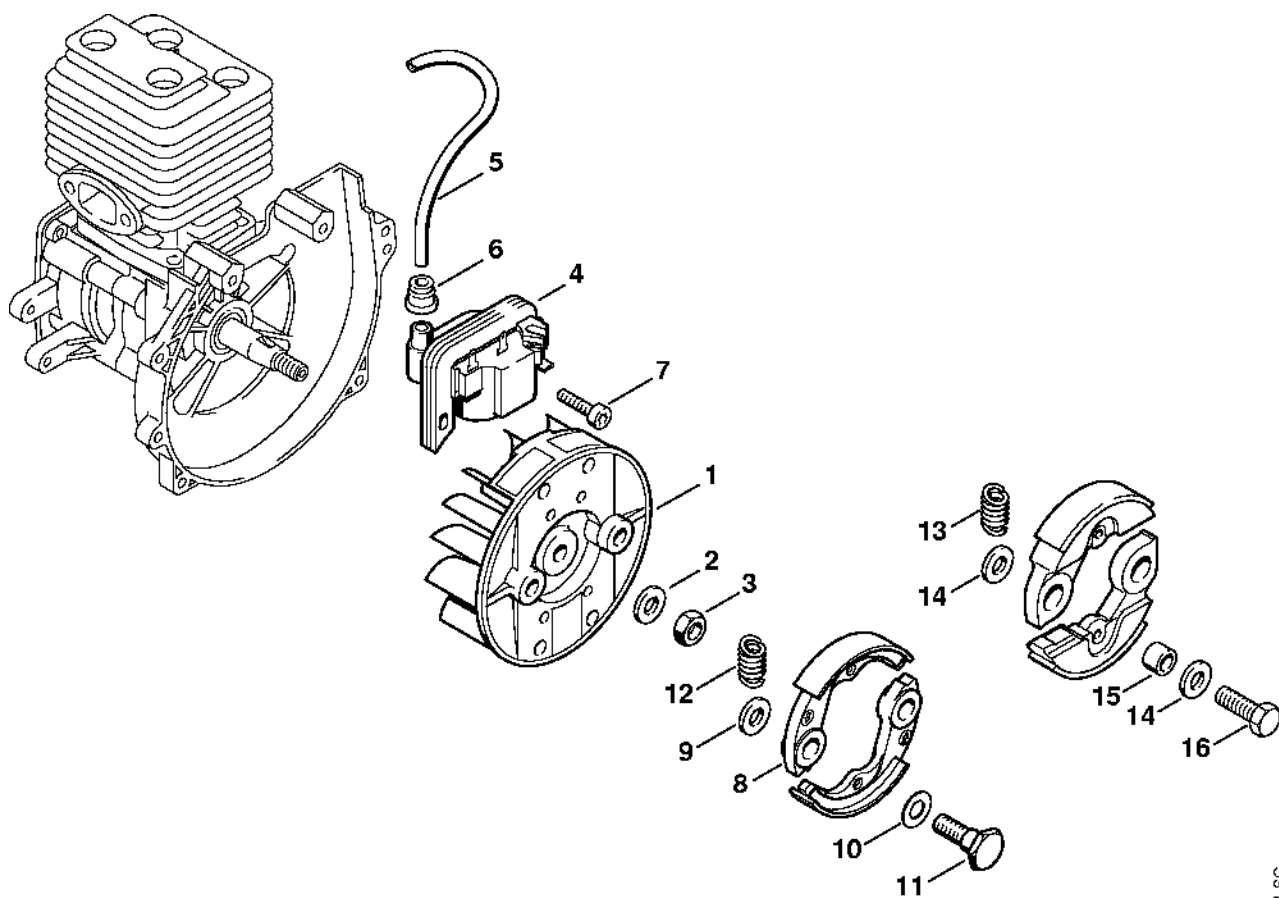
Odpalovací zařízení, tlumič

#	Číslo dílu	Popis	Množství	Obsahuje jeden nebo více článků	Poznámky
1	4129 190 2000	Trenér	1	2 - 5	
2	4215 195 7200	Cliquet	1		
3	0000 998 0607	Ohnutá pružina	1		
4	9460 624 0400	Zajišťovací kroužek 4	1		
5	9443 825 7070	Trubkový nýt 7,15x0,4x3	1		
6	9210 260 1100	Šestihranná matice M8	1		
	4126 190 4000	Odpalovací zařízení	1	7 - 15	
7	4126 190 0405	Kryt odpalovacího zařízení	1	8, 9, 14	
8		Trubkový nýt 6,5x0,5x5,8	4		
9	4126 084 9100	Pouzdro	1		
10	4126 195 1600	Vratná pružina	1		
11	4215 195 0400	Kladka	1		
12	4117 195 8200	Spouštěcí lano Ø 3,5x800 mm	1		
	0000 930 2203	Startovací kabel Ø 3,5 mm x 30,5 m	1		
	0000 930 2212	Spouštěcí kabel Ø 3,5 mm x 60,8 m	1		
13	4215 195 9000	Podložka	1		
14	9104 003 0960	Šroub Parker P5,5x12	1		
15	4117 195 3400	Rukojeť	1		
16	4135 967 1501	Identifikační štítek FR 108	1		
17	9022 341 0980	Válcový šroub IS-M5x16	6		
18	4135 149 0600	Těsnění tlumiče	1		
19	4135 140 0600	Tlumič výfuku	1		
20	9022 341 0960	Válcový šroub IS-M5x12	1		
21	4135 149 0605	Těsnění tlumiče výfuku	1		
22	4135 145 1000	Vložka	1		
23	1113 141 9000	Mřížka	1		

Odpalovací zařízení, tlumič

#	Číslo dílu	Popis	Množství	Obsahuje jeden nebo více článků	Poznámky
24	4135 146 7300	Ochranný plech	1		
25	9022 313 0610	Válcový šroub IS-M4x6	4		
	4135 007 1050	Sada těsnění	1	18, 21	

Zapalovací zařízení, spojka

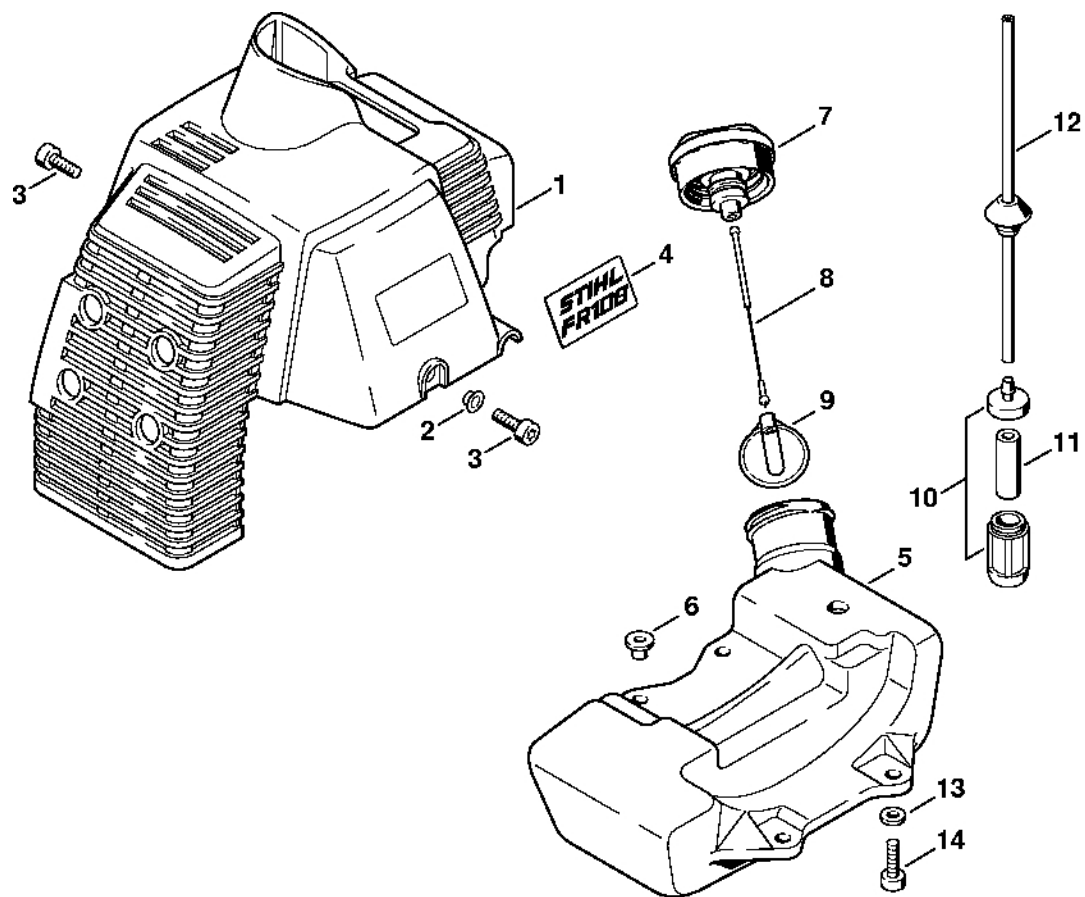


354ET031 SC

Zapalovací zařízení, spojka

#	Číslo dílu	Popis	Množství	Obsahuje jeden nebo více článků	Poznámky
1	4129 400 1200	Rotor	1		
2	9291 021 0180	Podložka 8,4	1		
3	9210 260 1100	Šestihranná matice M8	1		
4	4135 400 1300	Zapalovací modul	1	5, 6	
5		Zapalovací kabel 175 mm	1		
	0000 405 0600	Zapalovací kabel 1 m	1		
	0000 930 2251	Zapalovací kabel 10 m	1		
6	0000 989 1010	Ochranná objímka	1		
7	9022 341 1019	Válcový šroub IS-M5x20	2		
8	4135 160 2001	Spojka	1	9 - 12	
9	4117 162 8900	Podložka	2		
10	4129 162 8900	Podložka	2		
11	4135 162 4200	Šroub s přírubou	2		
12	0000 997 6100	Napínací pružina	1		
13	4129 997 1200	Napínací pružina	1		
14	4117 162 8900	Podložka	4		
15	0000 961 0803	Prsten	2		
16	9008 319 1800	Šestihranná šroub M8x20	2		

Kapota, palivová nádrž

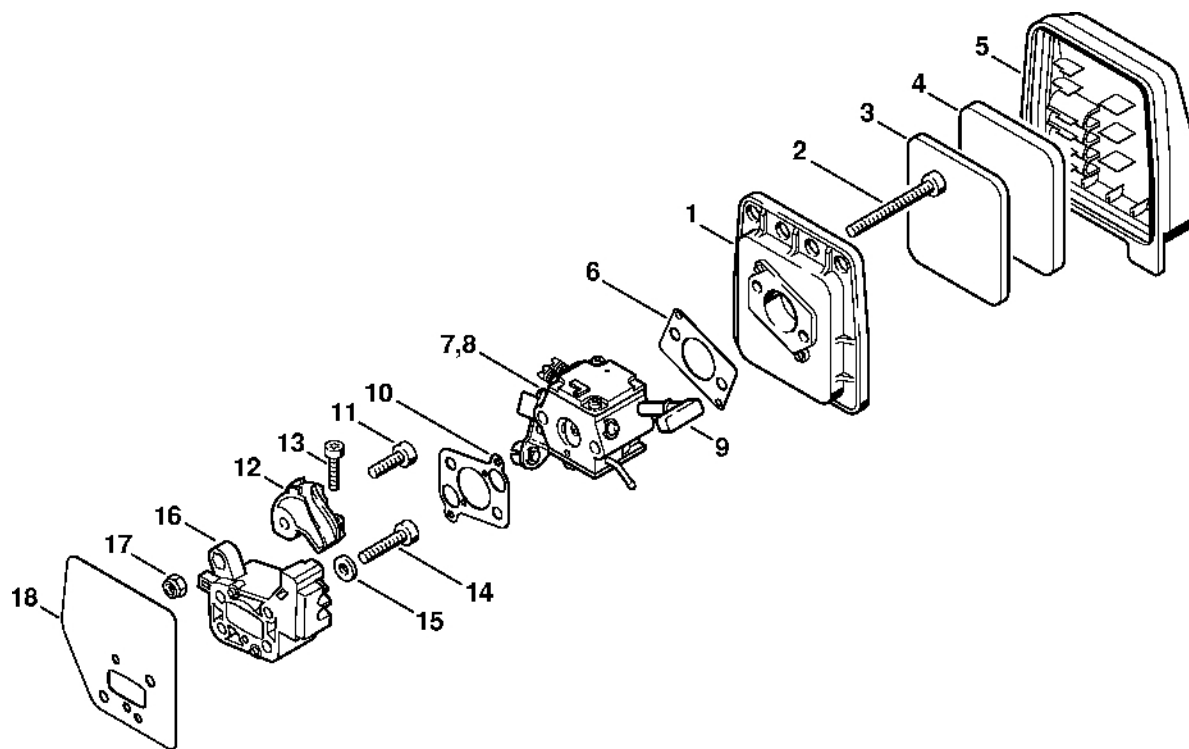


230ET000 GM

Kapota, palivová nádrž

#	Číslo dílu	Popis	Množství	Obsahuje jeden nebo více článků	Poznámky
1	4135 080 1600	Kryt	1	2	
2	9416 868 6510	Trubkový nýt 6,5x0,5x3,0	2		
3	9022 341 0960	Válcový šroub IS-M5x12	2		
4	4135 967 1506	Identifikační štítek FR 108	1		
5	4135 350 0400	Palivová nádrž	1	6	
6	4112 358 8100	Vložka	4		
7	4128 350 0505	Zátka nádrže	1	8, 9	
8	0000 350 0900	Lano	1		
9	0000 353 0800	Bezpečnostní prvek	1		
10	0000 350 3502	Sací síto	1	11	
11	0000 358 1800	Filtr	1		
12	4126 358 7700	Hadice s objímkou	1		
13	9307 021 0120	Podložka 5,3	4		
14	9022 341 0980	Válcový šroub IS-M5x16	4		

Vzduchový filtr

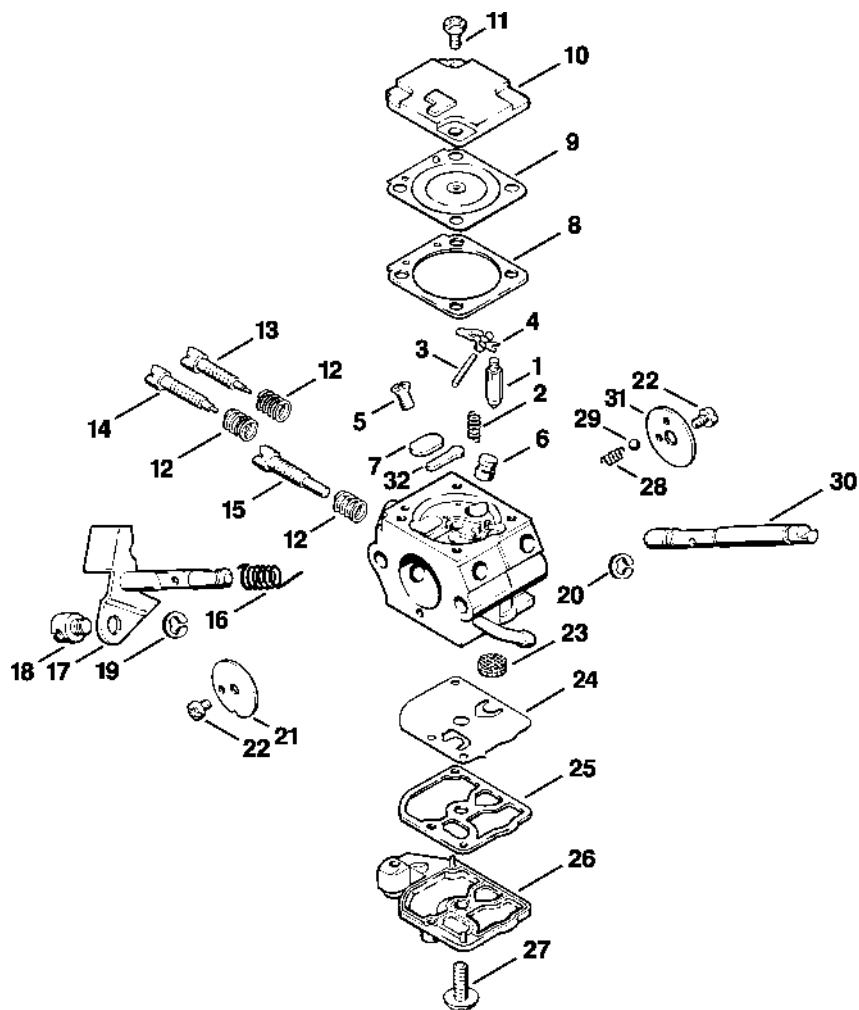


354ET005 GM

Vzduchový filtr

#	Číslo dílu	Popis	Množství	Obsahuje jeden nebo více článků	Poznámky
1	4135 141 0800	Filtrační skříň	1		
2	9022 341 1220	Válcový šroub IS-M5x48	2		
3	4135 124 2800	Filtr	1		
4	4135 124 1500	Předfiltr	1		
5	4135 141 0500	Kryt filtru	1		
6	4135 149 0500	Těsnění	1		
7	4135 120 0602	Karburátor SK5	1		
8	4135 120 0601	Karburátor C1Q-SK7	1		USA
9	4222 123 7300	Páka	1		
10	4135 129 0905	Těsnění	1		
11	9022 341 0980	Válcový šroub IS-M5x16	1		
12	4135 182 7600	Upínací díl	1		
13	9022 313 0680	Válcový šroub IS M4x16	1		
14	9022 371 1050	Válcový šroub IS-M5x25	2		
15	9291 021 0120	Podložka 5,3	2		
16	4135 121 1600	Mezipříruba	1		
17	9214 320 0700	Bezpečnostní matice M5	1		
18	4135 129 0900	Těsnění	1		
	4135 007 1050	Sada těsnění	1	6, 10, 18	

Karburátor SK5, C1Q-SK5



354ET006 LÄ

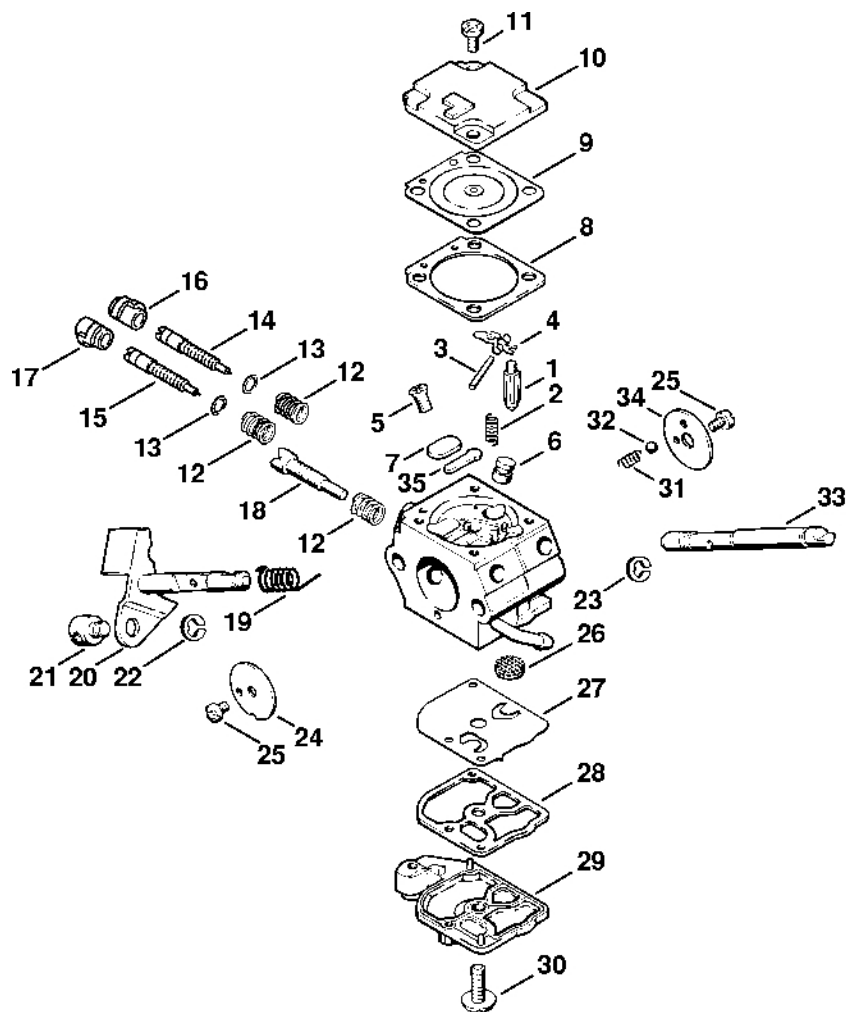
Karburátor SK5, C1Q-SK5

#	Číslo dílu	Popis	Množství	Obsahuje jeden nebo více článků	Poznámky
	4135 120 0602	Karburátor SK5	1	1 - 32	
	4135 120 0600	Karburátor C1Q-SK5	1	1 - 32	
1	Z000 018 Z000	Vstupní tryska	1		
2	1120 122 3004	Pružina	1		
3	1120 121 9200	Osa	1		
4	1125 121 5000	Páka pro nastavení přívodu	1		
5	1120 122 6600	Šroub s podložkou	1		
6	4135 121 5400	Tryska s ventilem	1		
7	4129 121 0700	Uzavírací deska	1		
8	4129 129 0902	Nastavovací těsnění	1		
9	4129 121 4700	Regulační membrána	1		
10	1129 121 0800	Kryt	1		
11	4132 122 6600	Šroub s podložkou	2		
12	1120 122 3005	Pružina	3		
13	4129 122 6700	Šroub H pro vysoké otáčky	1		
14	4129 122 6800	Šroub L pro bohatou směs při volnoběhu	1		
15	4129 122 6300	Šroub pro nastavení volnoběžných otáček	1		
16	1123 122 3000	Pružina	1		
17	4132 120 7101	Osa škrticí klapky s pákou	1		
18	4119 121 8900	Šroub	1		
19	1120 122 9000	Pojistný kroužek	1		
20	1125 122 9001	Pojistný kroužek	1		
21	4129 121 3300	Křídlo	1		
22	1125 122 7403	Šrouby s kulatou hlavou	2		
23	1123 121 7800	Síto	1		
24	1129 121 4800	Membrána čerpadla	1		

Karburátor SK5, C1Q-SK5

#	Číslo dílu	Popis	Množství	Obsahuje jeden nebo více článků	Poznámky
25	1123 129 0905	Těsnění čerpadla	1		
26	4129 121 0800	Kryt	1		
27	1120 122 7800	Šroub s polokruhovou hlavou	1		
28	4119 122 3002	Pružina	1		
29	4119 122 4200	Kulička	1		
30	4132 121 3000	Osa startovací klapky	1		
31	4119 121 2901	Startovací klapka	1		
32	1125 121 0700	Uzavírací deska	1		
	4134 007 1060	Sada dílů karburátoru	1	1, 2, 4, 8, 9, 23 - 25	

Karburátor C1Q-SK7 USA



354ET017 GM

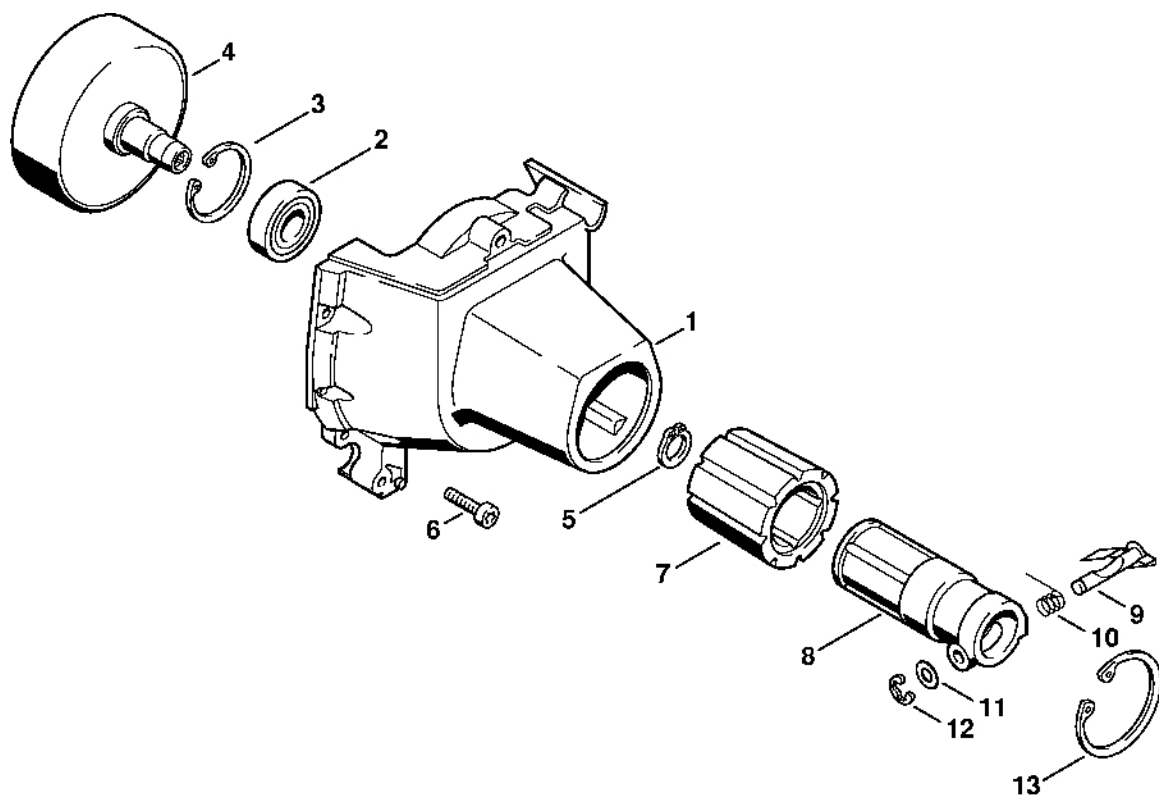
Karburátor C1Q-SK7 USA

#	Číslo dílu	Popis	Množství	Obsahuje jeden nebo více článků	Poznámky
	4135 120 0601	Karburátor C1Q-SK7	1	1 - 35	USA
1	Z000 018 Z000	Vstupní tryska	1		
2	1120 122 3004	Pružina	1		
3	1120 121 9200	Osa	1		
4	1125 121 5000	Páka pro nastavení přívodu	1		
5	1120 122 6600	Šroub s podložkou	1		
6	4132 121 5400	Tryska s ventilem	1		
7	4129 121 0700	Uzavírací deska	1		
8	4129 129 0902	Nastavovací těsnění	1		
9	4129 121 4700	Regulační membrána	1		
10	1129 121 0800	Kryt	1		
11	4132 122 6600	Šroub s podložkou	2		
12	1120 122 3005	Pružina	3		
13	4135 121 8600	Podložka	2		
14	4135 122 6700	Šroub H pro vysoké otáčky	1		
15	4135 122 6800	Šroub L pro bohatou směs při volnoběhu	1		
16	4135 121 2700	Krytka	1		
17	4135 121 2701	Krytka	1		
18	4129 122 6300	Šroub pro nastavení volnoběžných otáček	1		
19	1123 122 3000	Pružina	1		
20	4132 120 7101	Osa škrticí klapky s pákou	1		
21	4119 121 8900	Šroub	1		
22	1120 122 9000	Pojistný kroužek	1		
23	1125 122 9001	Pojistný kroužek	1		
24	4129 121 3300	Křídlo	1		
25	1125 122 7403	Šrouby s kulatou hlavou	2		

Karburátor C1Q-SK7 USA

#	Číslo dílu	Popis	Množství	Obsahuje jeden nebo více článků	Poznámky
26	1123 121 7800	Síto	1		
27	1129 121 4800	Membrána čerpadla	1		
28	1123 129 0905	Těsnění čerpadla	1		
29	4129 121 0800	Kryt	1		
30	1120 122 7800	Šroub s polokruhovou hlavou	1		
31	4119 122 3002	Pružina	1		
32	4119 122 4200	Kulička	1		
33	4132 121 3000	Osa startovací klapky	1		
34	4119 121 2901	Startovací klapka	1		
35	1125 121 0700	Uzavírací deska	1		
	4134 007 1060	Sada dílů karburátoru	1	1, 2, 4, 8, 9, 26 - 28	

Kryt ventilátoru

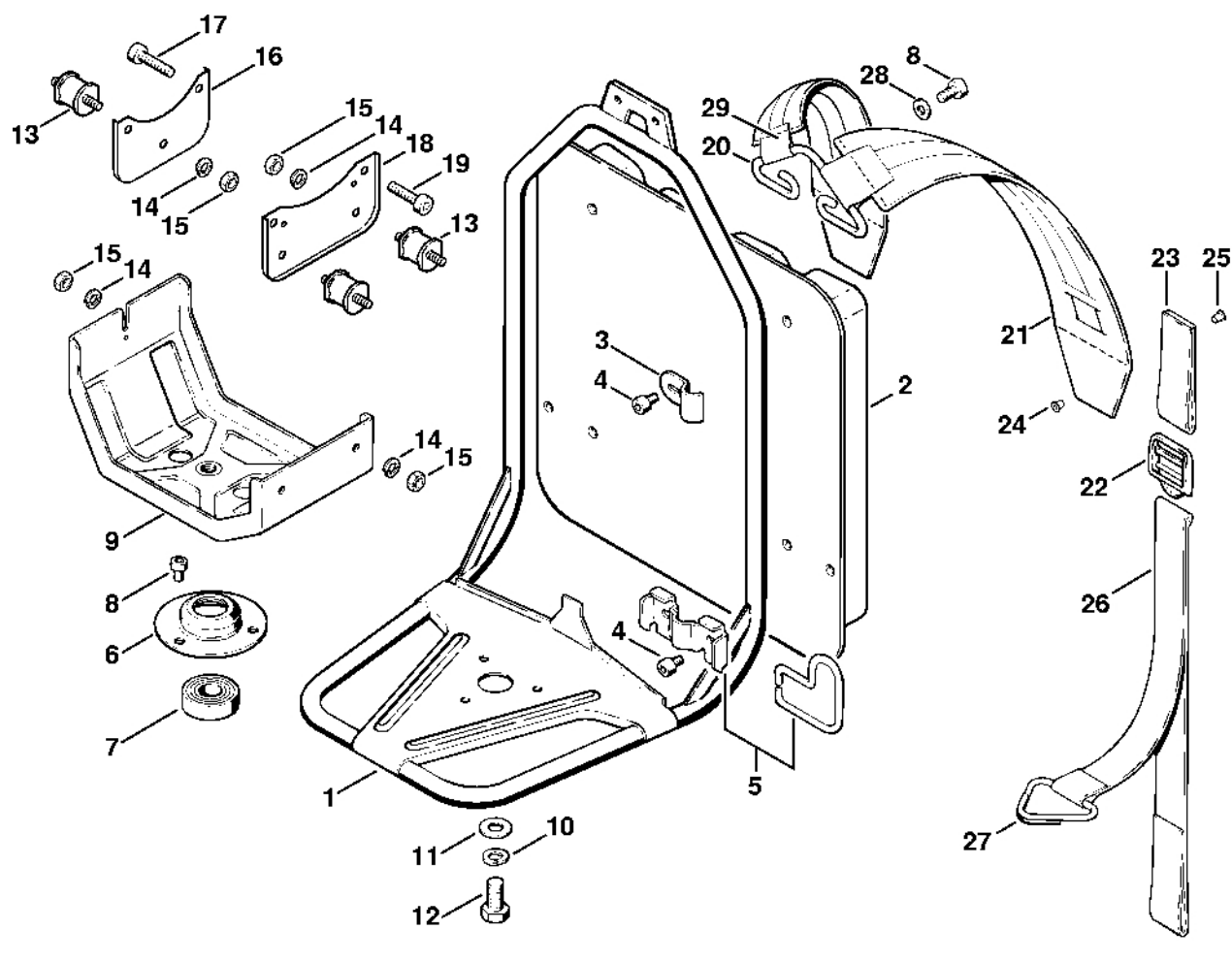


230ET001 GM

Kryt ventilátoru

#	Číslo dílu	Popis	Množství	Obsahuje jeden nebo více článků	Poznámky
1	4135 084 1000	Kryt ventilátoru	1		
2	9503 003 6560	Kuličkové ložisko s drážkou 6202-2Z	1		
3	9456 621 3860	Pojistný kroužek 35x1,5	1		
4	4135 160 2905	Spojková zvonová skříň	1		
5	9455 621 1520	Pojistný kroužek 15x1	1		
6	9022 341 0980	Válcový šroub IS-M5x16	6		
7	4135 791 9305	Gumový díl	1		
8	4133 790 7270	Pouzdro	1	9 - 12	
9	4132 162 5000	Páka	1		
10	4132 162 7800	Ohnutá pružina	1		
11	0000 958 0600	Podložka	1		
12	9460 624 0500	Zajišťovací kroužek 5	1		
13	9456 621 4910	Zajišťovací kroužek 47x1,75	1		

Nosný rám



354ET021 GM

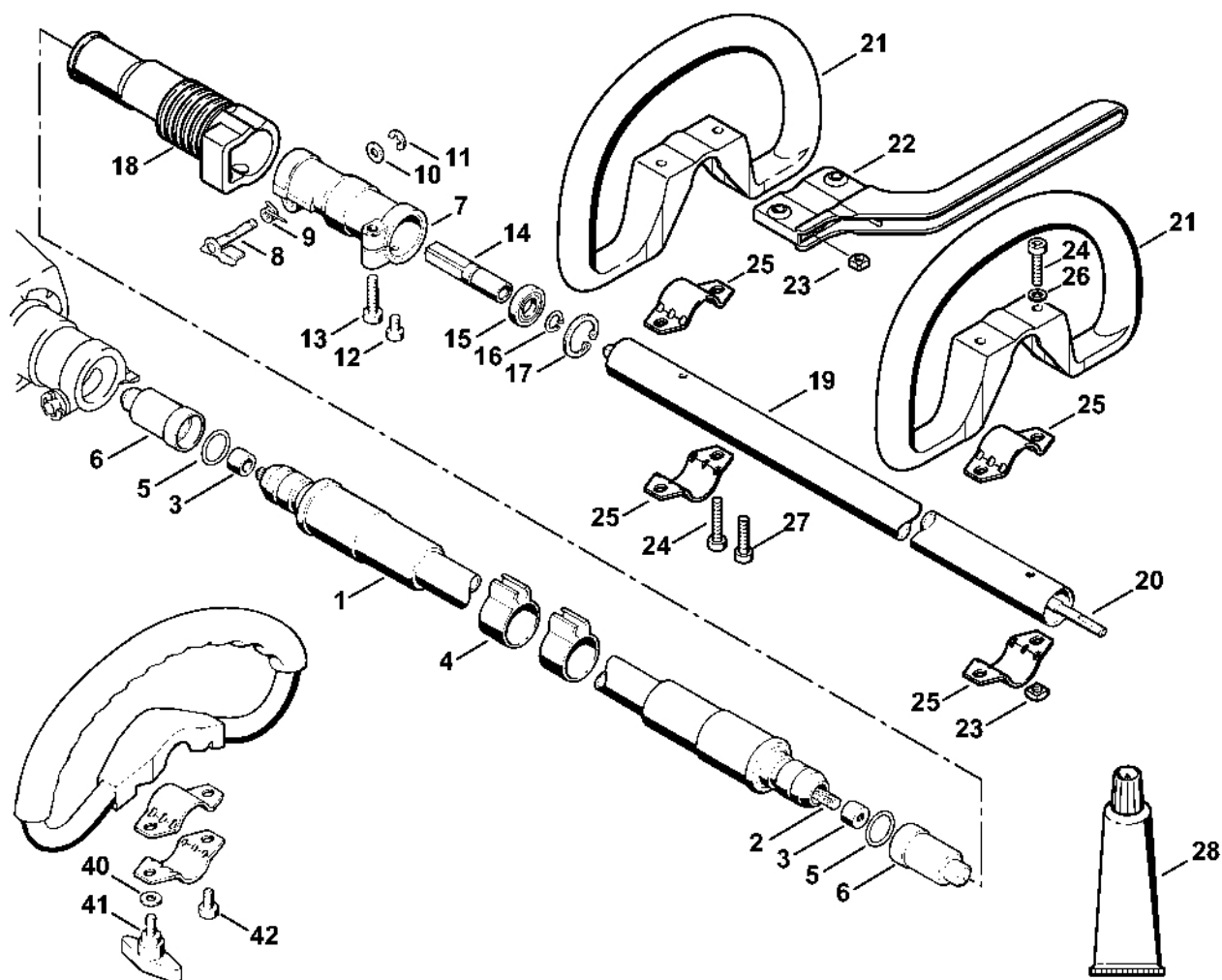
Nosný rám

#	Číslo dílu	Popis	Množství	Obsahuje jeden nebo více článků	Poznámky
1	4135 790 6800	Nosný rám	1		
2	4132 701 1800	Zadní deska	1		
3	4132 791 7400	Upevňovací příruba	2		
4	9022 341 0950	Válcový šroub IS M5x10	6		
5	4132 790 5400	Držák s očkem	2		
6	4132 791 1000	Kryt pouzdra	1		
7	9503 003 6560	Kuličkové ložisko s drážkou 6202-2Z	1		
8	9022 341 1260	Válcový šroub IS-M6x12	5		
9	4135 792 4500	Prvek zavěšení motoru	1		
10	9321 630 0200	Podložka Grower 10	1		
11	9291 021 0200	Podložka 10,5	1		
12	9008 319 2360	Šestihranná šroub M10x20	1		
13	4132 790 9300	Gumový tlumič	3		
14	9321 630 0140	Podložka Grower A6	6		
15	9210 319 0900	Šestihranná matice M6	6		
16	4135 791 5405	Podpěra	1		
17	9022 341 0980	Válcový šroub IS-M5x16	2		
18	4135 791 5400	Podpora	1		
19	9022 341 0960	Válcový šroub IS-M5x12	2		
20	4132 718 6100	Stříbrná spona	1		
21	4132 710 6100	Polstrování ramen	2	22, 23	
22	4203 792 7200	Nastavovací spona	2		
23		Popruh 25x80 mm	2		
24	9408 021 4530	Nýt, nýťovací část 4x8x6	4		
25	9409 021 4420	Nýt, část hlavy 4x8	4		
26		Páska 25x710 mm	2		

Nosný rám

#	Číslo dílu	Popis	Množství	Obsahuje jeden nebo více článků	Poznámky
	0000 930 2241	Popruh 25 mm x 10 m	1		
27	4132 718 7800	Očko	1		
28	9291 021 0140	Podložka 6,4	1		
29		Páska 38x170 mm	2		
	0000 930 2242	Páska 38 mm x 5 m	1		

Ohebná hřídel, kruhová rukoje



230ET008.SC

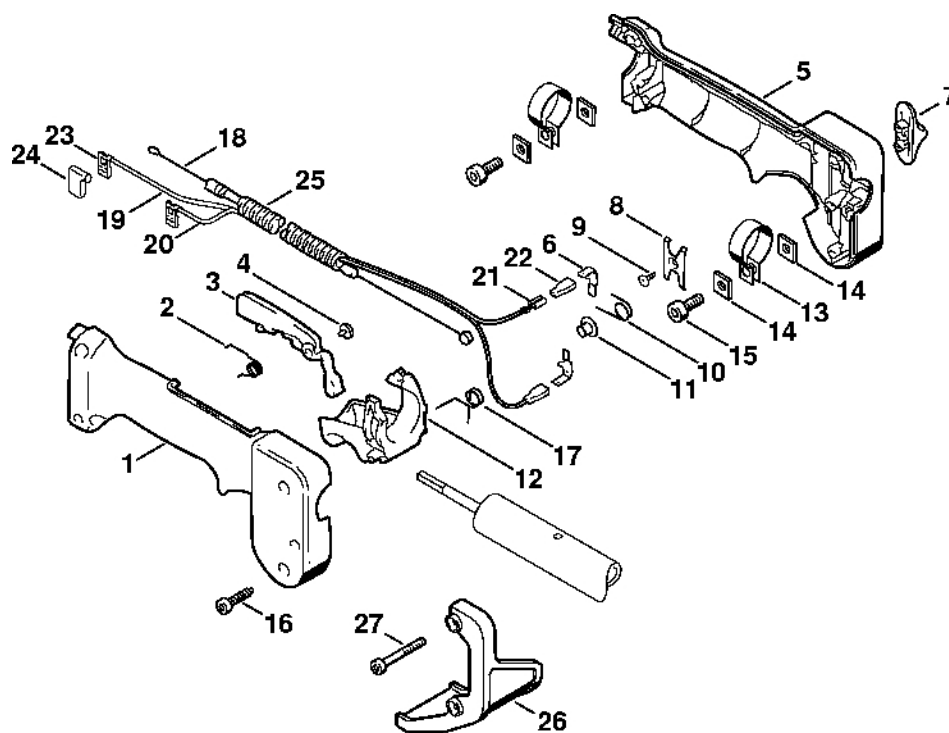
Ohebná hřídel, kruhová rukoje

#	Číslo dílu	Popis	Množství	Obsahuje jeden nebo více položek	Poznámky
1	4135 710 3000	Ohebná hřídel	1	2 - 6	
2	4128 711 3300	Ohebný kabel	1		
3	4132 711 8400	Gumový kroužek	2		
4	4132 182 2100	Podpěra	2		
5	9645 945 7570	O-kroužek 15,54 x 2,62	2		
6	4125 717 2000	Krytka	2		
7	4132 161 0505	Kryt	1		
8	4132 162 5000	Páka	1		
9	4132 162 7800	Ohnutá pružina	1		
10	0000 958 0600	Podložka	1		
11	9460 624 0500	Zajišťovací kroužek 5	1		
12	9022 341 0950	Válcový šroub IS M5x10	1		
13	9022 341 1350	Válcový šroub IS-M6x25	1		
14	4132 162 7600	Hřídel	1		
15	9503 003 8052	Kuličkové ložisko s drážkou 6901-2Z	1		
16	9452 621 1130	Pojistný kroužek 12x1	1		
17	9456 621 2660	Pojistný kroužek 24x1,2	1		
18	4135 162 2800	Krytka	1		
19	4132 710 7100	Kompletní trubka Ø 26 mm	1		
20	4117 711 3200	Hnací hřídel	1		
21	4180 790 3405	Kruhová rukojeť	1	22 - 26	
22	4130 790 8450	Stříbrná	1	23, 24	
23	9222 068 0900	Čtyřhranná matice M6	2		
24	9022 341 1370	Válcový šroub IS-M6x30	2		
25	4123 791 7400	Upevňovací příruba	2		
26	9291 021 0140	Podložka 6,4	2		

Ohebná hřídel, kruhová rukoje

#	Číslo dílu	Popis	Množství	Obsahuje jeden nebo více článků	Poznámky
27	9022 341 1350	Válcový šroub IS-M6x25	2		
28	0781 120 1110	Multifunkční mazivo 225 g	1		
40	0000 958 0600	Podložka	1		
41	4118 790 7500	Šroub s utahovacím kroužkem	1		
42	9022 341 1260	Válcový šroub IS-M6x12	1		

Ovládací páka



230ET002 GM

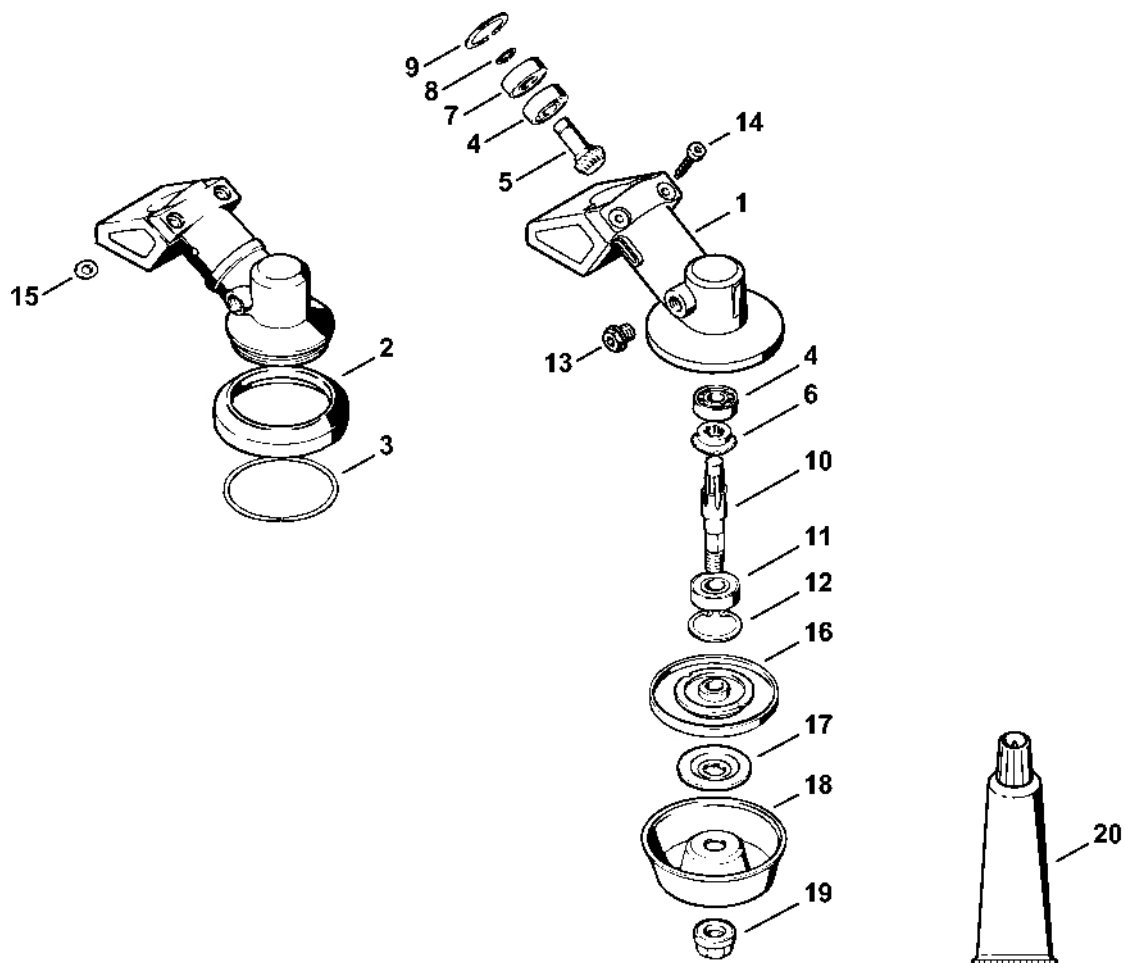
Ovládací páka:

#	Číslo dílu	Popis	Množství	Obsahuje jeden nebo více článků	Poznámky
	4133 790 1301	Ovládací rukojeť	1	1 - 17	
1	4126 791 0821	Vnější držák rukojeti	1		
2	4126 182 4506	Ohnutá pružina	1		
3	4126 182 0806	Zarážková páka	1		
4	4126 182 6210	Šroub s podložkou	1		
5	4126 790 1102	Vnitřní úchytky	1	6	
6	4126 791 5300	Zásuvná jazýčková spojka	2		
7	4126 182 1705	Kombinovaný posuvník	1		
8	4126 182 4705	Záchytná pružina	1		
9	4126 182 6205	Šroub s podložkou	1		
10	4126 182 4505	Ohnutá pružina	1		
11	9417 003 7510	Spojovací matice	1		
12	4126 182 1007	Páčka plynu	1		
13	4126 791 9400	Svěrka	2		
14	4126 792 6100	Čtyřhranná podložka	4		
15	9022 341 0980	Válcový šroub IS-M5x16	2		
16	9074 478 3065	Válcový šroub IS-P4x19	4		
17	4126 182 4507	Ohnutá pružina	1		
18	4135 180 1120	Kabel ovládání plynu	1		
19		Kabel 1330 mm	1		
20		Kabel 1400 mm	1		
	0751 010 1110	Kabel 10 m	1		
21	0751 030 8953	Zásuvný klip 4,8-1	2		
22	0751 030 8470	Pouzdro	2		
23	0751 030 8474	Zásuvný klip 4,8-1	2		
24	0751 030 8460	Pouzdro	2		

Ovládací pák:

#	Číslo dílu	Popis	Množství	Obsahuje jeden nebo více článků	Poznámky
25		Hadice 1030 mm	1		
	4132 711 7200	Hadice 1290 mm	1		
26	4132 791 4300	Ochranný díl	1		
27	9074 478 3375	Válcový šroub IS-P4x35	2		

Reduktor

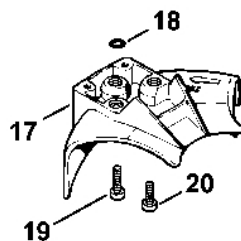
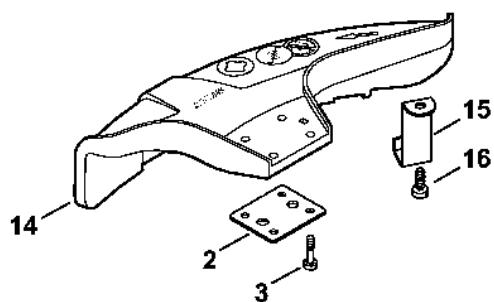
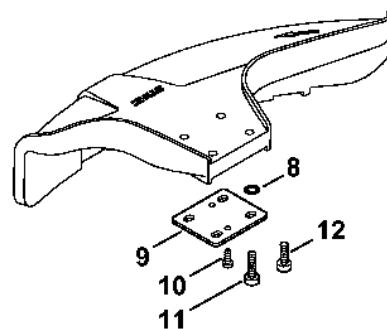
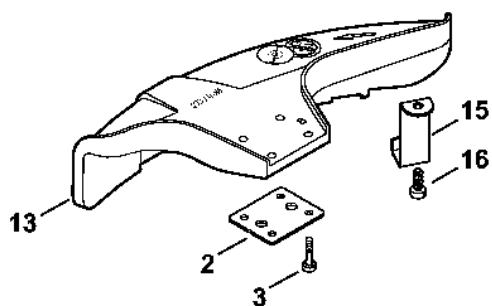
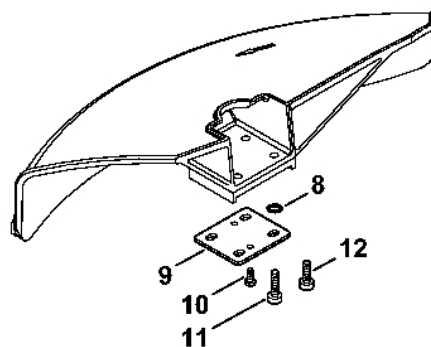
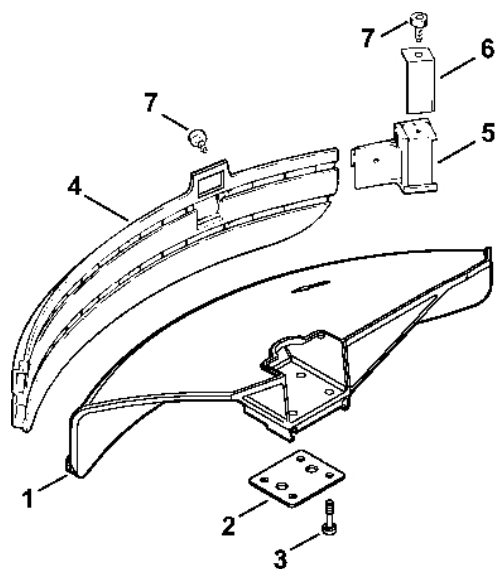


301ET053-SC

Reduktor

#	Číslo dílu	Popis	Množství	Obsahuje jeden nebo více článků	Poznámky
	4135 640 0100	Redukční ventil	1	1, 4 - 14	
1	4135 641 0300	Kryt reduktoru	1		
2	4117 717 2800	Ochranný kroužek	1		
3	4117 642 8200	Pojistný kroužek	1		
4	9503 003 0102	Kuličkové ložisko s drážkou 6000	2		
	4117 640 7300	Sada ozubených kol	1	5, 6	
5		Hnací ozubené kolo	1		
6		Ozubené kolo	1		
7	9503 003 5040	Kuličkové ložisko s drážkou 6000-RS	1		
8	9455 621 0850	Pojistný kroužek 10x1	1		
9	9456 621 2960	Pojistný kroužek 26x1,2	1		
10	4126 642 0600	Výstupní hřídel	1		
11	9503 003 5190	Kuličkové ložisko s drážkou 6001-2RS	1		
12	9456 621 3100	Pojistný kroužek 28x1,2	1		
13	4119 713 6500	Závitová zátka	1		
14	9022 371 1020	Válcový šroub IS-M5x20	2		
15	0000 958 0503	Podložka	2		
16	4126 710 3800	Tlaková deska	1		
17	4126 713 1600	Tlaková podložka	1		
18	4126 713 3100	Nosná deska	1		
19	4126 642 7600	Matice s přírubou M10x1 vlevo	1		
20	0781 120 1117	Mazivo pro reduktor 80 g	1		

Ochranný kry

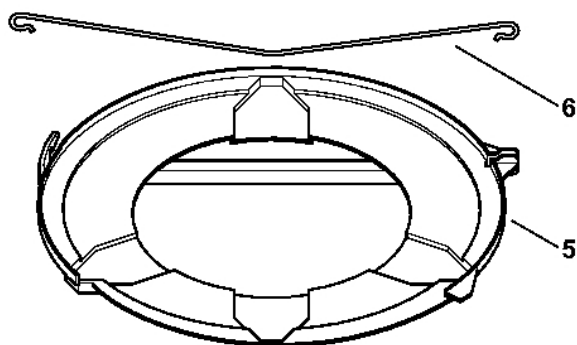
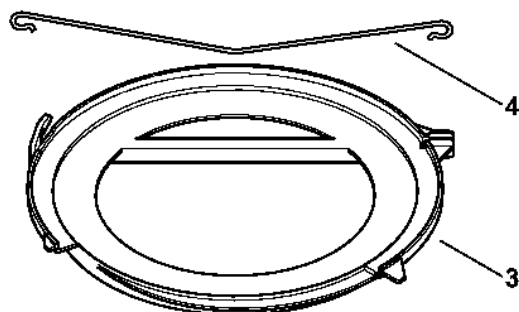
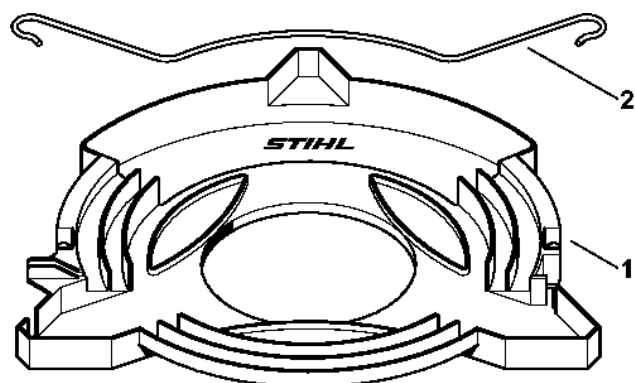


392ET093 CIM

Ochranný kry

#	Číslo dílu	Popis	Množství	Obsahuje jeden nebo více článků	Poznámky
	4119 007 1027	Sada dílů ochranného krytu	1	1-7	
1	4119 710 8103	Ochranný kryt	1	2, 3	
2	0000 716 3101	Podložka	1		
3	9022 373 1025	Válcový šroub IS-M5x23	4		
4	4119 716 3203	Zástěra	1		
5	4119 710 6000	Nůž	1	6, 7	
6	4118 713 4105	Nůž	1		
7	9074 478 4125	Válcový šroub IS 5x14	2		
	0000 007 1300	Sada O-kroužků N 4x2-EPDM70	1	8	
8		O-kroužek 4x2	4		
9	0000 716 3100	Podložka	1		
10	9074 478 2970	Válcový šroub IS-P4x10	2		
11	9022 371 1020	Válcový šroub IS-M5x20	4		
12	9022 341 0980	Válcový šroub IS-M5x16	4		
13	4133 007 1007	Sada ochranných krytů	1	2, 3, 15, 16	
14	4133 007 1008	Sada ochranných krytů	1	2, 3, 15, 16	AUS, NZ
15	4133 713 4110	Nůž	1		
16	9074 478 4405	Válcový šroub IS-P6x14	1		
17	4117 710 8200	Zarážka Ø 200 mm	1	18, 19	
	0000 007 1300	Sada O-kroužků N 4x2-EPDM70	1	18	
18		O-kroužek 4x2	3		
19	9022 371 1020	Válcový šroub IS-M5x20	3		
20	9022 341 0980	Válcový šroub IS-M5x16	3		

Ochranný obal pro převahu

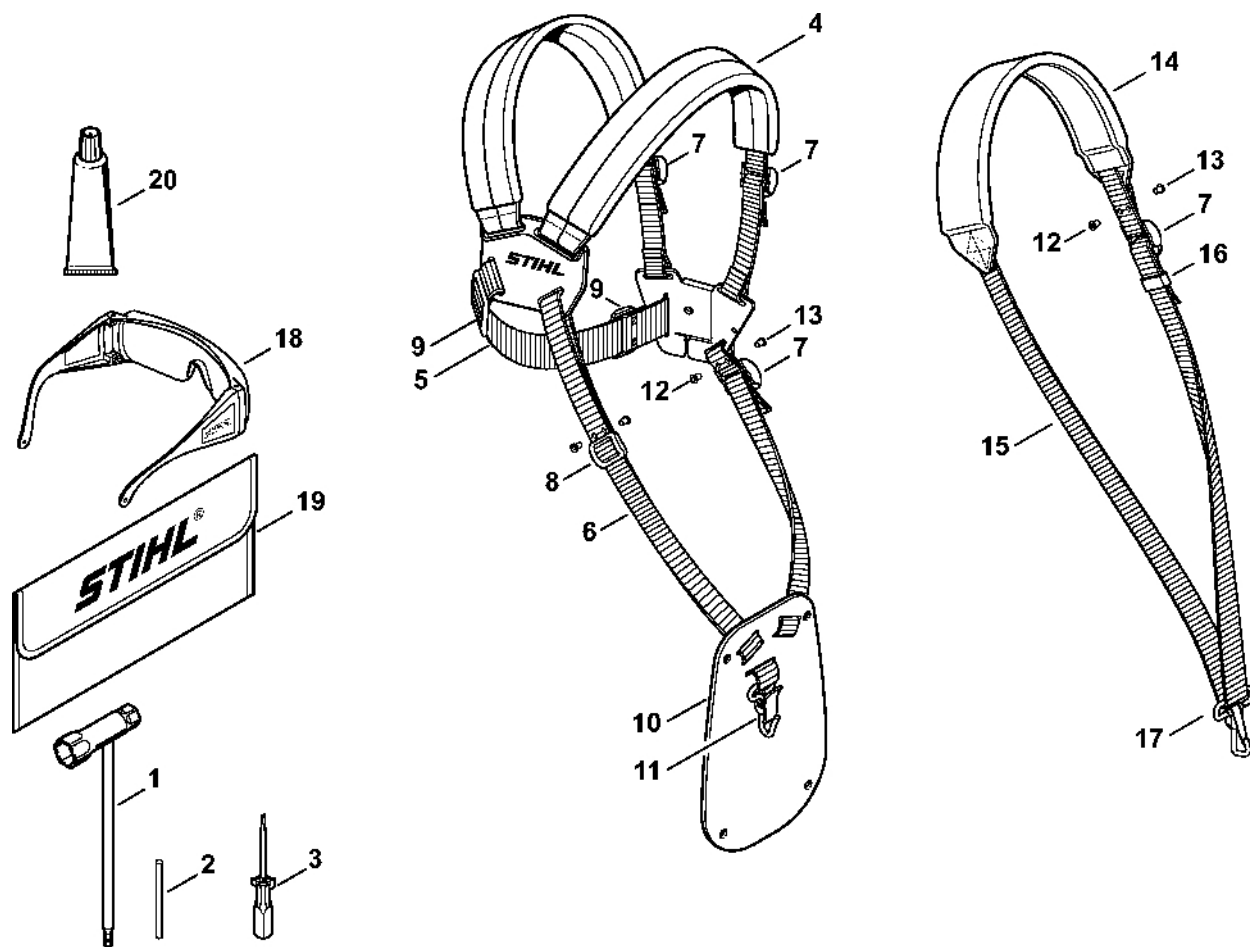


392ET/01 SC

Ochranný obal pro přepravu

#	Číslo dílu	Popis	Množství	Obsahuje jeden nebo více článků	Poznámky
1	4116 790 3901	Ochranný kryt pro přepravu Ø 350	1	2	
2	4116 792 4300	Upevňovací příruba	1		
3	4119 790 3901	Ochranný kryt pro přepravu Ø 225	1	4	
4	4119 792 4300	Upevňovací příruba	1		
5	4119 790 3906	Ochranný kryt pro přepravu Ø 260	1	6	
6	4119 792 4305	Upevňovací příruba	1		

Nástroje, volitelné příslušenství



4180-GET-0068-A0

Nástroje, volitelné příslušenství

#	Číslo dílu	Popis	Množství	Obsahuje jeden nebo více článků	Poznámky
1	4128 890 3400	Víceúčelový klíč	1		
2	4130 893 7800	Sklopné pouzdro	1		
3	0000 890 2300	Šroubovák	1		
4	4119 710 9001	Postroje	1	5 - 11	
5		Páska 38x780 mm	1		
	0000 930 2242	Páska 38 mm x 5 m	1		
6		Páska 25 mm x 1,18 m	1		
	0000 930 2241	Páska 25 mm x 10 m	1		
7	4203 792 7200	Nastavitelná spona	3		
8	4119 718 6300	Regulační smyčka	1		
9	4119 718 6310	Regulační smyčka	2		
10	4119 718 7400	Ochranná deska	1		
11	4147 710 6900	Karabina	1		
12	9408 021 4530	Nýt, nýtovací část 4x8x6	1		(množství podle potřeby)
13	9409 021 4420	Nýt, část hlavy 4x8	1		(množství podle potřeby)
14	4119 710 9012	Postroj	1	7, 15 - 17	
15		Popruh 25 mm x 1,86 m	1		
16	4119 718 6320	Nastavitelná spona	1		
17	4119 710 6900	Karabina	1		
18	0000 884 0307	Ochranné brýle	1		
19	0000 891 0810	Sáček na nářadí	1		
20	0783 830 2000	Tuba s červenou těsnicí pastou HT	1		