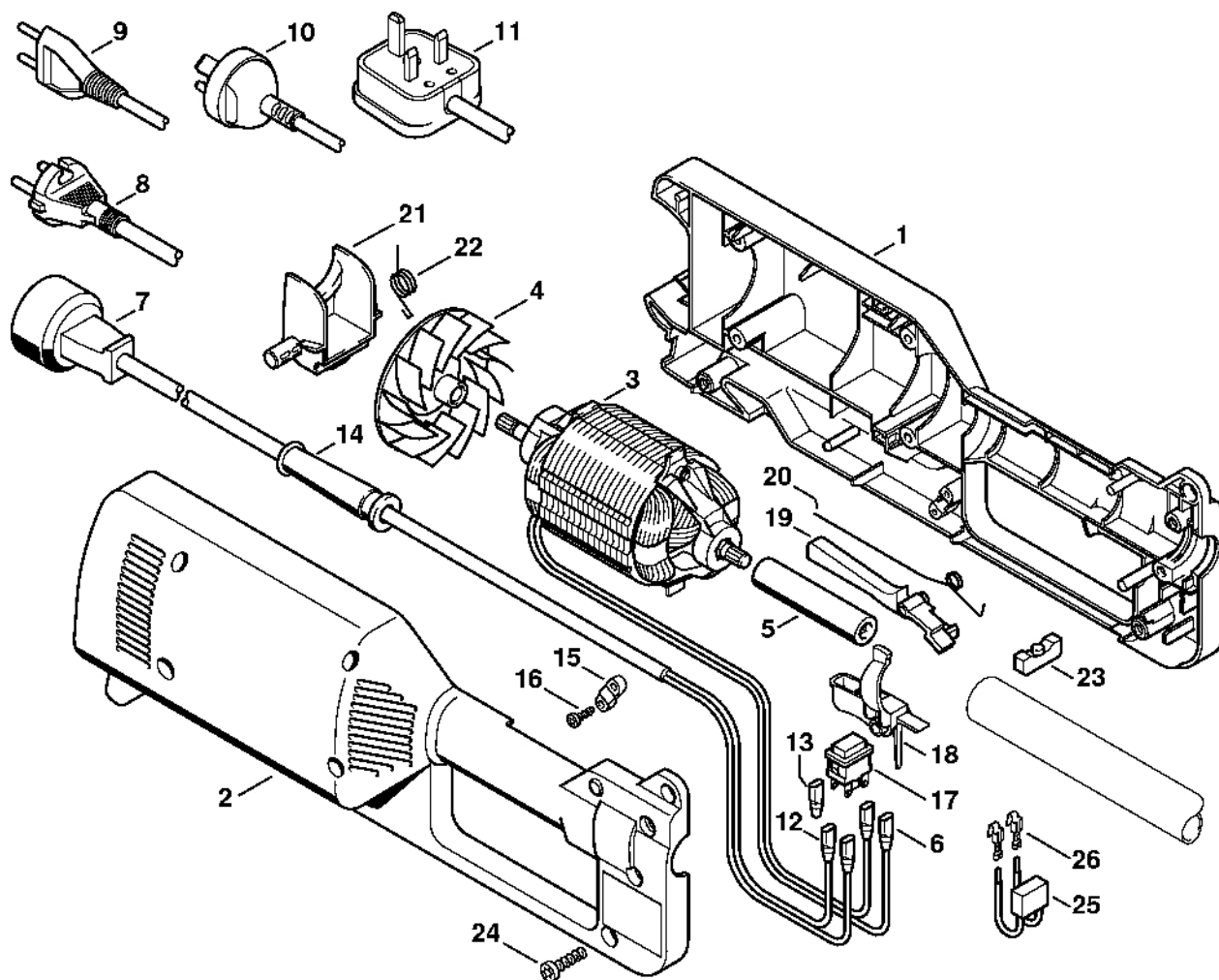


**FE
55****Seznam dílů
30.01.2023
Francie,
francouzština**

Obsah

Kryt, elektromotor.....	2
Kryt, elektromotor (10.1999).....	5
Kompletní trubka	7
Kryt pouzdra.....	9
Svorka A10.....	11
Kleště C19	13
Spojovací šroub	15
Momentový klíč.....	17
Momentový klíč.....	19

Kryt, Elektromotc



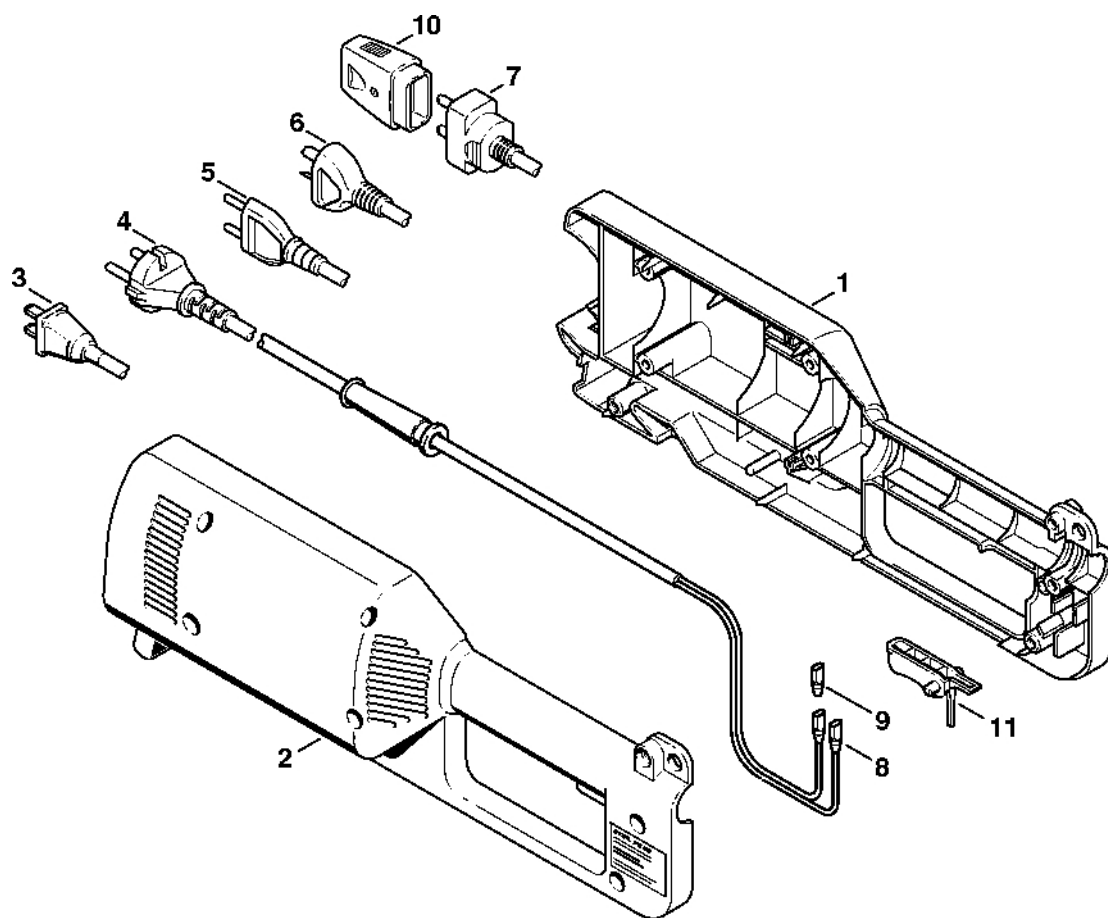
349ET017 SC

Kryt, Elektromotc

#	Číslo dílu	Popis	Množství	Obsahuje jeden nebo více článků	Poznámky
1	4808 791 1105	Levá polovina krytu	1		
2	4808 791 1100	Pravá polovina krytu	1		
3	4803 600 0201	Elektromotor 230/240 V	1	4 - 6	
3	4803 600 0200	Elektromotor 120 V	1	4 - 6	
4	4803 086 0501	Ventilátor	1		
5	4808 710 7600	Adaptér	1		
6	0751 030 8958	Zásuvný klip 4,8-1	2		
7	4808 440 2000	Napájecí kabel	1	12 - 14	USA, CDN
8	4808 440 2001	Napájecí kabel	1	12 - 14	Standard
9	4808 440 2002	Napájecí kabel	1	12 - 14	CH, I, BR
10	4808 440 2003	Napájecí kabel	1	12 - 14	AUS, NZ
11	4808 440 2004	Napájecí kabel	1	12 - 14	GB
12	0751 030 8958	Zásuvný klip 4,8-1	2		
13	0751 030 8470	Pouzdro	4		
14	1204 431 2400	Ochrana kabelu	1		
15	1204 431 2500	Kabelová spona	1		
16	9074 478 3075	Válcový šroub IS-P4x19	2		
17	4803 430 0500	Spínač	1		
18	4808 435 2400	Ovládací páka	1		
19	4137 182 0801	Zarážková páka	1		
20	4808 791 8200	Ohnutá pružina	1		
21	4803 791 6600	Klapka	1		
22	4803 791 8200	Ohnutá pružina	1		
23	4803 792 2601	Podpěra	1		
24	9074 478 4425	Válcový šroub IS-P6x19	8		
25	4803 605 1000	Kondenzátor	1	26	

#	Číslo dílu	Popis	Množství	Obsahuje jeden nebo více článků	Poznámky
26	0751 030 8395	Zásuvný rozvaděč	2		

Kryt, elektromotor (10.1999)

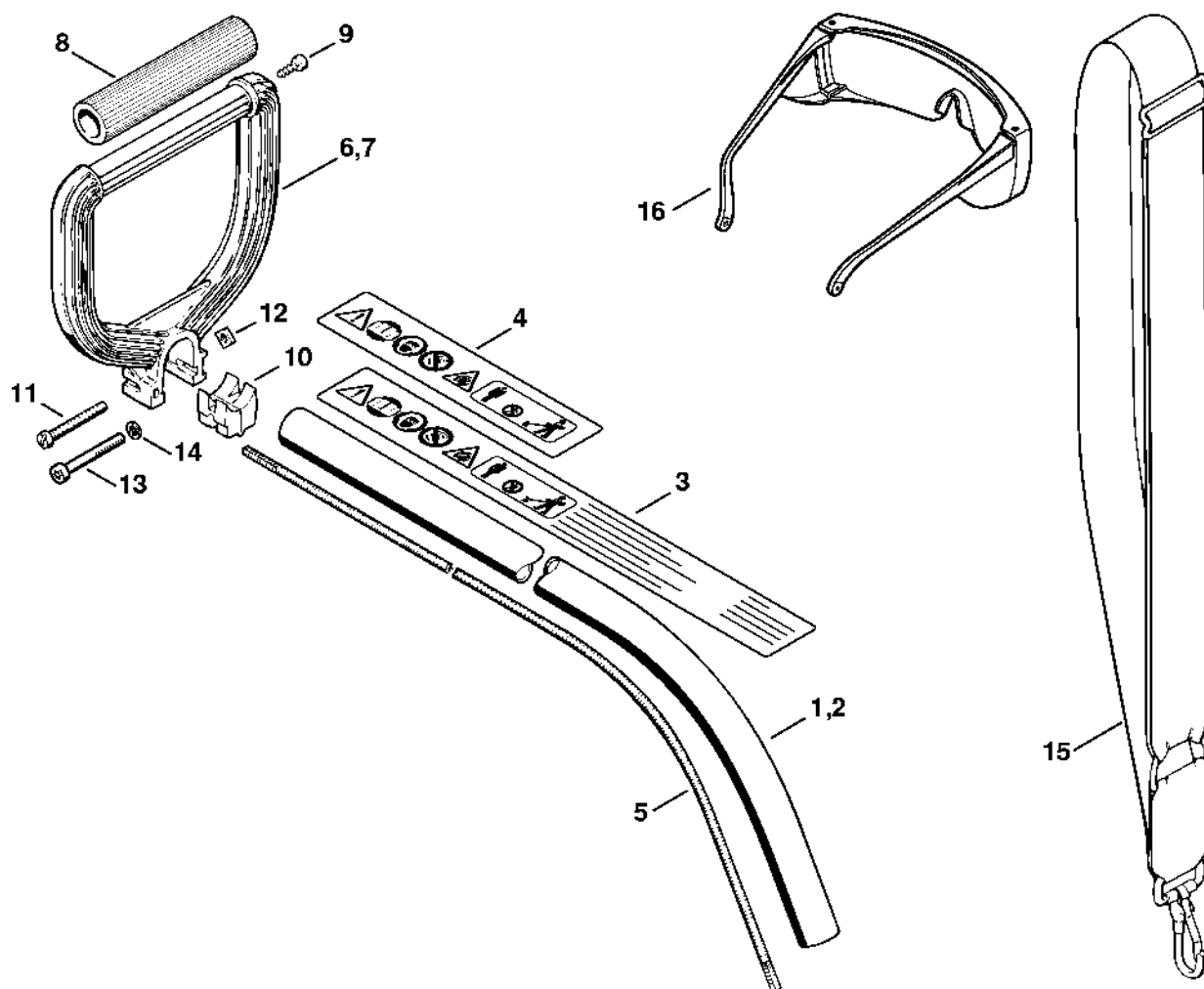


349ET003 GM

Kryt, elektromotor (10.1999)

#	Číslo dílu	Popis	Množství	Obsahuje jeden nebo více článků	Poznámky
1	4803 791 1105	Levá polovina krytu Do sériového čísla: 240958562	1		
2	4803 791 1100	Pravá polovina krytu Do sériového čísla: 240958562	1		
3	4803 440 2000	Napájecí kabel Do sériového čísla: 240958562	1	8, 9	USA, CDN
4	4803 440 2001	Napájecí kabel Do sériového čísla: 240958562	1	8, 9	Standard
5	4803 440 2002	Napájecí kabel Do sériového čísla: 240958562	1	8, 9	CH, I, BR
6	4803 440 2003	Napájecí kabel Do sériového čísla: 240958562	1	8, 9	AUS, NZ
7	4803 440 2004	Napájecí kabel Do sériového čísla: 240958562	1	8, 9	GB
8	0751 030 8958	Zásuvný klip 4,8-1 Do sériového čísla: 240958562	2		
9	0751 030 8470	Pouzdro Do sériového čísla: 240958562	2		
10	4803 440 0600	Spojovací díl Do sériového čísla: 240958562	1		GB
11	4803 435 2400	Ovládací páka Do sériového čísla: 240958562	1		

Kompletní trubka

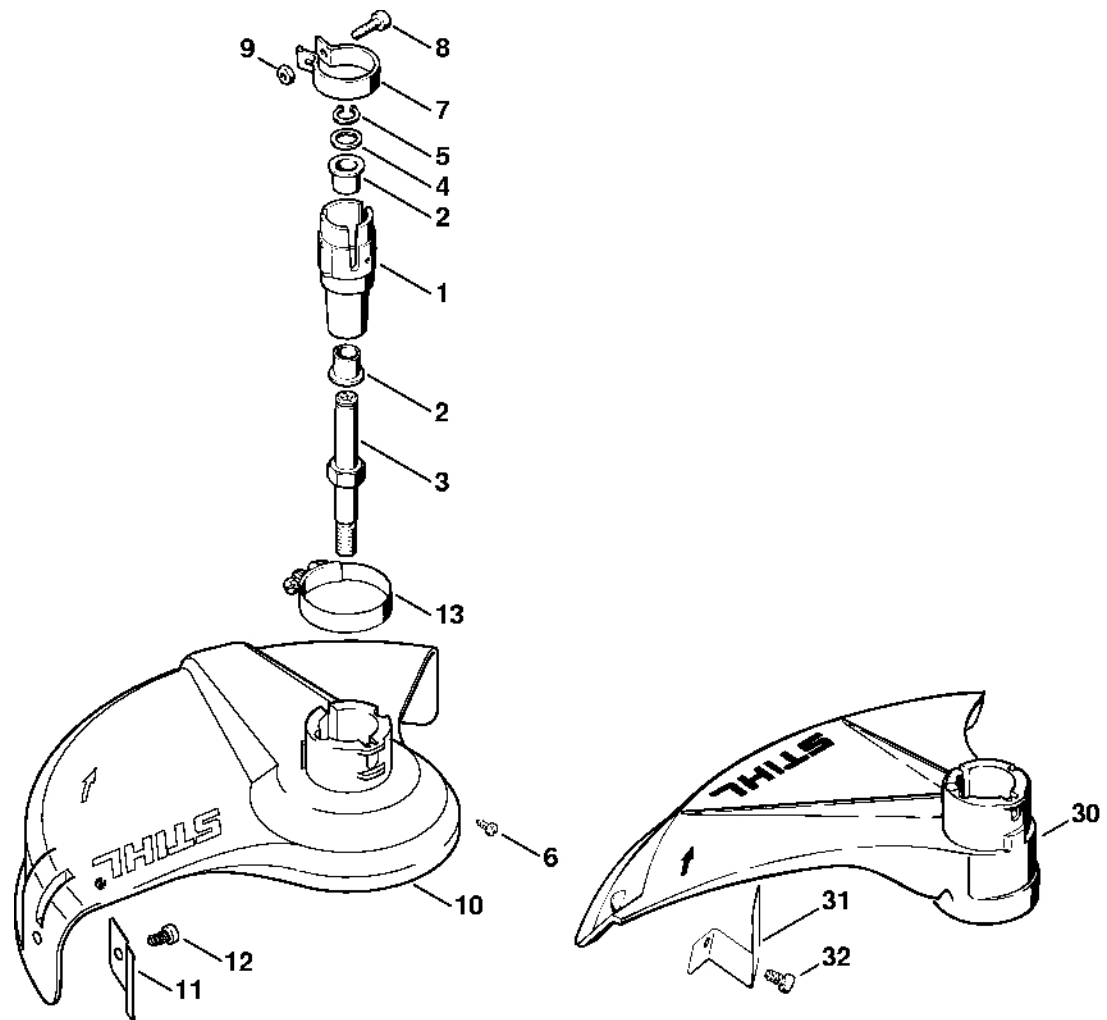


349ET016 SC

Kompletní trubka

#	Číslo dílu	Popis	Množství	Obsahuje jeden nebo více článků	Poznámky
1	4803 710 7130	Kompletní trubka Ø 25,4 mm	1	3	USA, CDN
2	4803 710 7131	Kompletní trubka Ø 25,4 mm	1	4	
3	0000 967 7204	Výstražný piktogram FSE	1		USA, CDN
4	0000 967 7205	Výstražný piktogram FSE	1		
5	4130 711 3200	Hnací hřídel	1		
6	4130 790 1300	Kruhová rukojeť	1	8 - 12	
7	4130 790 1200	Oblouková rukojeť	1	8 - 11, 13, 14	dodáváno pouze v Brazílii
8	4130 791 2000	Pouzdro rukojeti	1		
9	9075 478 4115	Válcový šroub IS-D5x16	1		
10	4130 791 6805	Upínací díl	1		
11	9041 116 1430	Válcový šroub M6x50	1		
12	9222 068 0900	Čtyřhranná matice M6	1		
13	9022 341 1430	Válcový šroub IS-M6x50	1		dodáván pouze v Brazílii
14	9294 021 0140	Podložka 6,4	1		dodáváno pouze v Brazílii
15	4130 710 9000	Popruh	1		
16	0000 884 0307	Ochranné brýle	1		

Kryt pouzdra



349ET013.GM

Kryt pouzdra

#	Číslo dílu	Popis	Množství	Obsahuje jeden nebo více článků	Poznámky
1	4130 640 1400	Kryt pouzdra	1	2 - 6	
2	9533 003 9988	Kluzné ložisko s přírubou 1/2"x5/8"x5/8"	2		
3	4130 640 2200	Hnací hřídel	1		
4	9296 021 1612	Podložka 13x19x1,0	1		
5	9455 621 1130	Pojistný kroužek 12x1	1		
6	9099 021 2360	Parkerův šroub 3,5x9,5	1		
7	4130 710 6701	Svorka	1	8, 9	
8	9022 341 1010	Válcový šroub IS-M5x18	1		
9	9214 320 0700	Bezpečnostní matice M5	1		
10	4803 710 8106	Ochranný kryt	1	11, 12	
11	4130 713 4100	Nůž	1		
12	9074 478 4405	Válcový šroub IS-P6x14	1		
13	9771 021 2760	Svorka 47x12	1		
30	4130 713 4501	Ochranný kryt	1		
31	4803 713 4100	Nůž	1		
32	9074 478 4405	Válcový šroub IS-P6x14	1		