

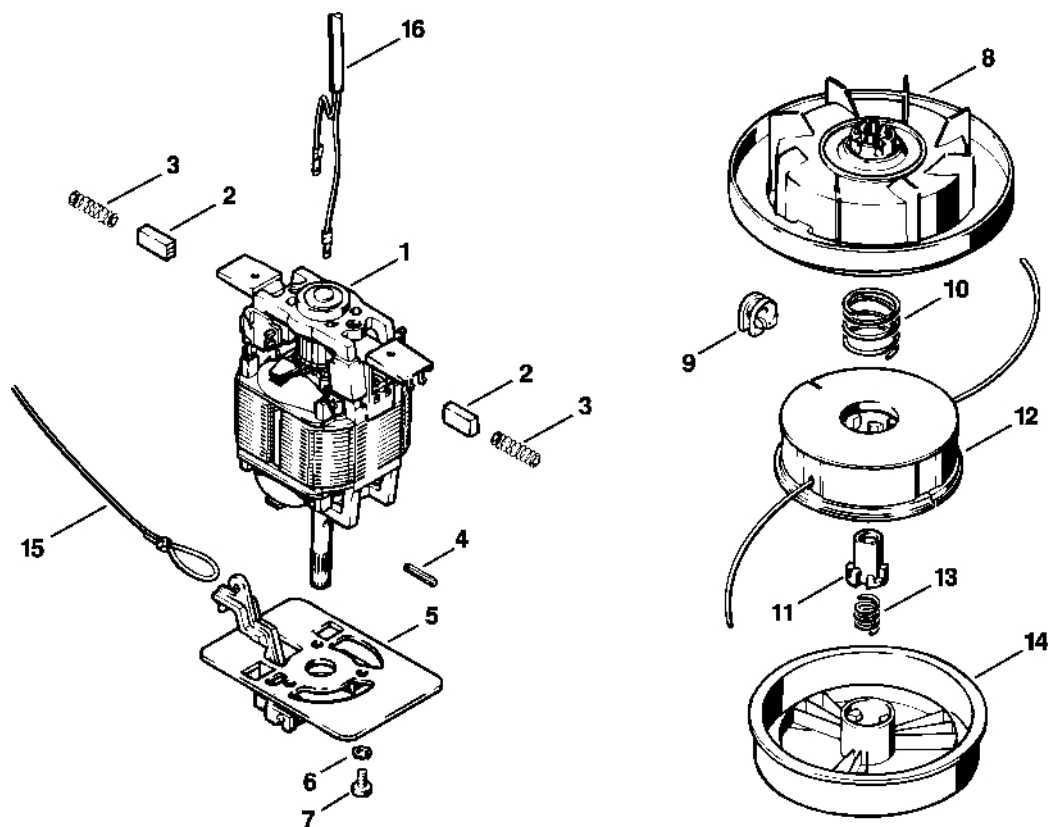
FE 35

Seznam dílů
30.01.2023
Francie,
francouzština

Obsah

| | |
|--------------------------------|----|
| Elektromotor, žací hlava | 2 |
| Rukojeť, tělo | 4 |
| Svorka A10 | 6 |
| Svorka C19 | 8 |
| Spojovací šroub | 10 |
| Momentový klíč | 12 |
| Momentový klíč | 14 |

Elektromotor, žací hlava

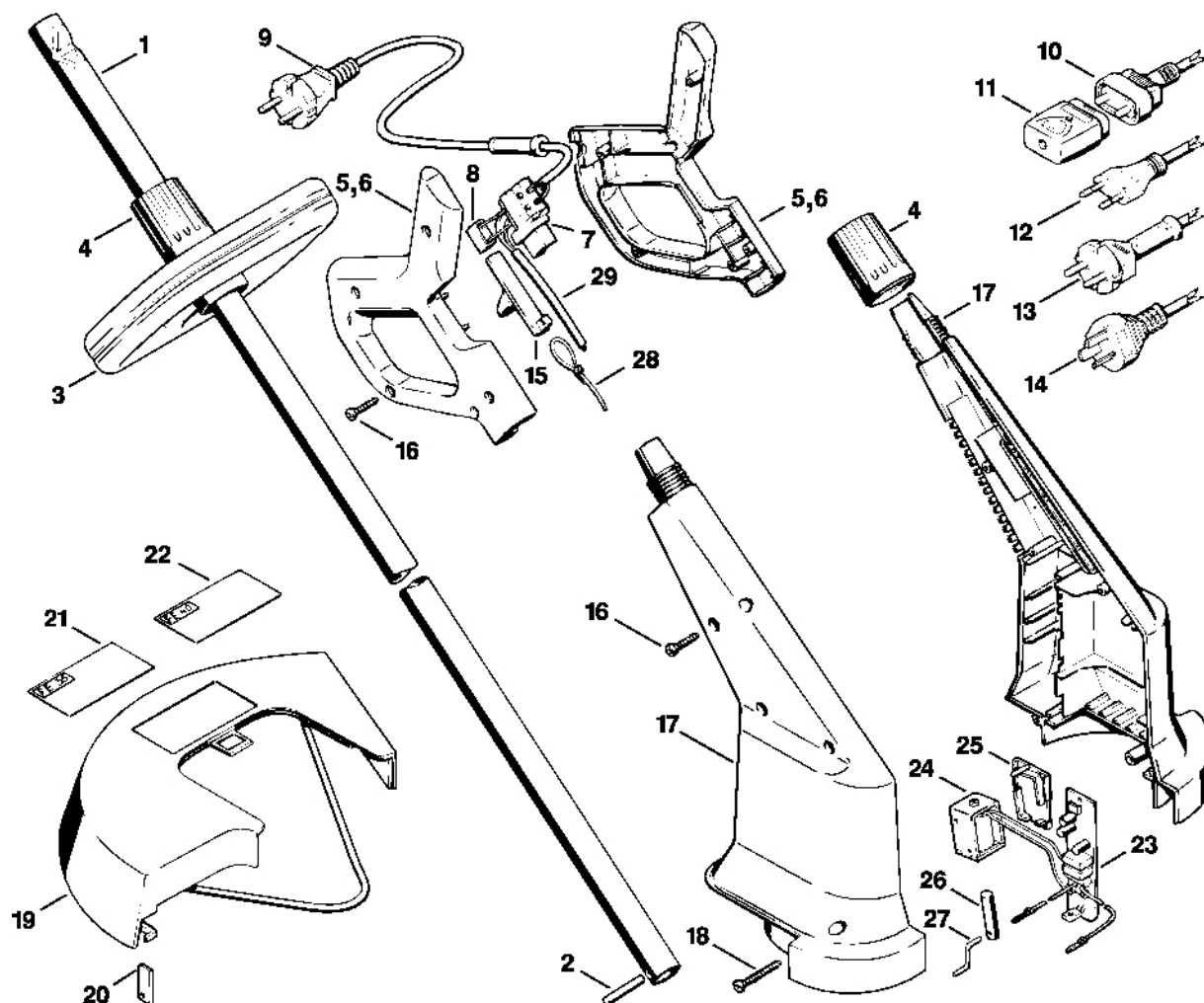


314ET001

Elektromotor, žací hlava

| # | Číslo dílu | Popis | Množství | Obsahuje jeden nebo více článků | Poznámky |
|----|---------------|-----------------------------|----------|---------------------------------|----------|
| 1 | 4802 600 0200 | Elektromotor | 1 | 2 - 4 | |
| 2 | 4802 007 1000 | Sada uhlíkových kartáčů | 1 | | |
| 3 | | Pružina | 2 | | |
| 4 | 9380 620 1730 | Pružný kolík 3x20 | 1 | | |
| 5 | 4802 600 1600 | Upevňovací deska | 1 | | |
| 6 | 9327 630 0110 | Zubová podložka 4,3 | 3 | | |
| 7 | 9110 313 0630 | Šroub s plochou hlavou M4x8 | 3 | | |
| 8 | 4802 710 9700 | Spodní část žacího stroje | 1 | 9 | |
| 9 | 4002 713 8310 | Pouzdro | 2 | | |
| 10 | 4802 713 7100 | Pružina | 1 | | |
| 11 | 4802 713 7400 | Trenér | 1 | | |
| 12 | 4802 710 4301 | Cívka | 1 | | |
| 13 | 4802 713 7105 | Pružina | 1 | | |
| 14 | 4802 713 7001 | Víko | 1 | | |
| 15 | 4802 791 4000 | Spouštěcí šňůra | 1 | | |
| 16 | 4802 440 0300 | Kabel s plochou zástrčkou | 1 | | |

Rukojeť, tělo



314ET002

Rukojeť, tělo

| # | Číslo dílu | Popis | Množství | Obsahuje jeden nebo více článků | Poznámky |
|----|---------------|---------------------------|----------|---------------------------------|----------|
| 1 | 4802 711 0500 | Spojovací trubka | 1 | | |
| 2 | 9371 470 2220 | Válcový kolík 4x36 | 1 | | |
| 3 | 4802 790 3400 | Kruhová rukojeť | 1 | | |
| 4 | 4802 711 2600 | Podložka | 2 | | |
| 5 | 4802 790 0300 | Rukojeť | 1 | | |
| 7 | 4802 430 0501 | Spínač | 1 | 8 | |
| 8 | 4802 605 1000 | Kondenzátor | 1 | | |
| 9 | 4802 440 2000 | Napájecí kabel | 1 | | Evropa |
| 10 | 4802 440 2001 | Napájecí kabel | 1 | | GB |
| 11 | 4803 440 0600 | Spojovací díl | 1 | | GB |
| 12 | 4802 440 2002 | Napájecí kabel | 1 | | CH, I |
| 13 | 4802 440 2003 | Napájecí kabel | 1 | | KONEC |
| 14 | 4802 440 2004 | Napájecí kabel | 1 | | AUS |
| 15 | 4802 791 4800 | Spouštěcí páka | 1 | | |
| 16 | 9074 478 3065 | Válcový šroub IS-P4x19 | 10 | | |
| 17 | 4802 790 1400 | Kryt | 1 | | |
| 18 | 9074 478 3375 | Válcový šroub IS-P4x35 | 1 | | |
| 19 | 4802 710 8100 | Ochranný kryt | 1 | 20 | |
| 20 | 4802 713 4100 | Nůž | 1 | | |
| 21 | 4802 967 1800 | Typový štítek FE 35 | 1 | | |
| 22 | 4802 967 1820 | Typový štítek FE 40 | 1 | | |
| 28 | 4802 791 4000 | Spouštěcí šňůra | 1 | | |
| 29 | 4802 440 0300 | Kabel s plochou zástrčkou | 1 | | |