

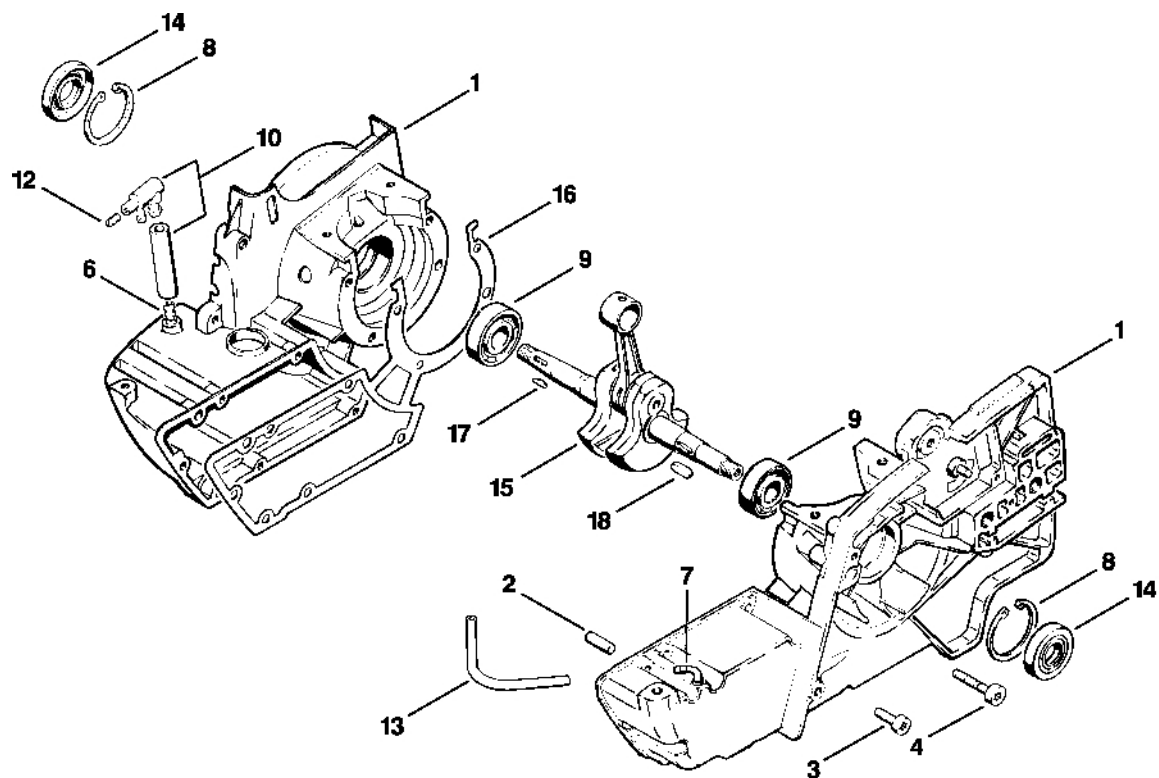
BT 360

Seznam dílů
30.01.2023
Francie,
francouzština

Obsah

Kryt klikové hřídele	2
Válec, tlumič výfuku	4
Spojka, sací filtr	7
Spouštěcí zařízení	9
Zapalovací zařízení, vypínač	12
Karburátor, adaptér	14
Karburátor LA-S168, LA-S221	16
Karburátor HL-327	19
Filtrační skříň, kryt filtru	22
Redukční převodovka	24
Nosný rám	27
Zarážková páka	30
Vrtací nástroje	32
Vrtací nástroje	35
Nástroje, volitelné příslušenství	37
Číslo stroje	39
Různé maziva a tuky	41
Péče o pleť	43

Karter klikového hřídele

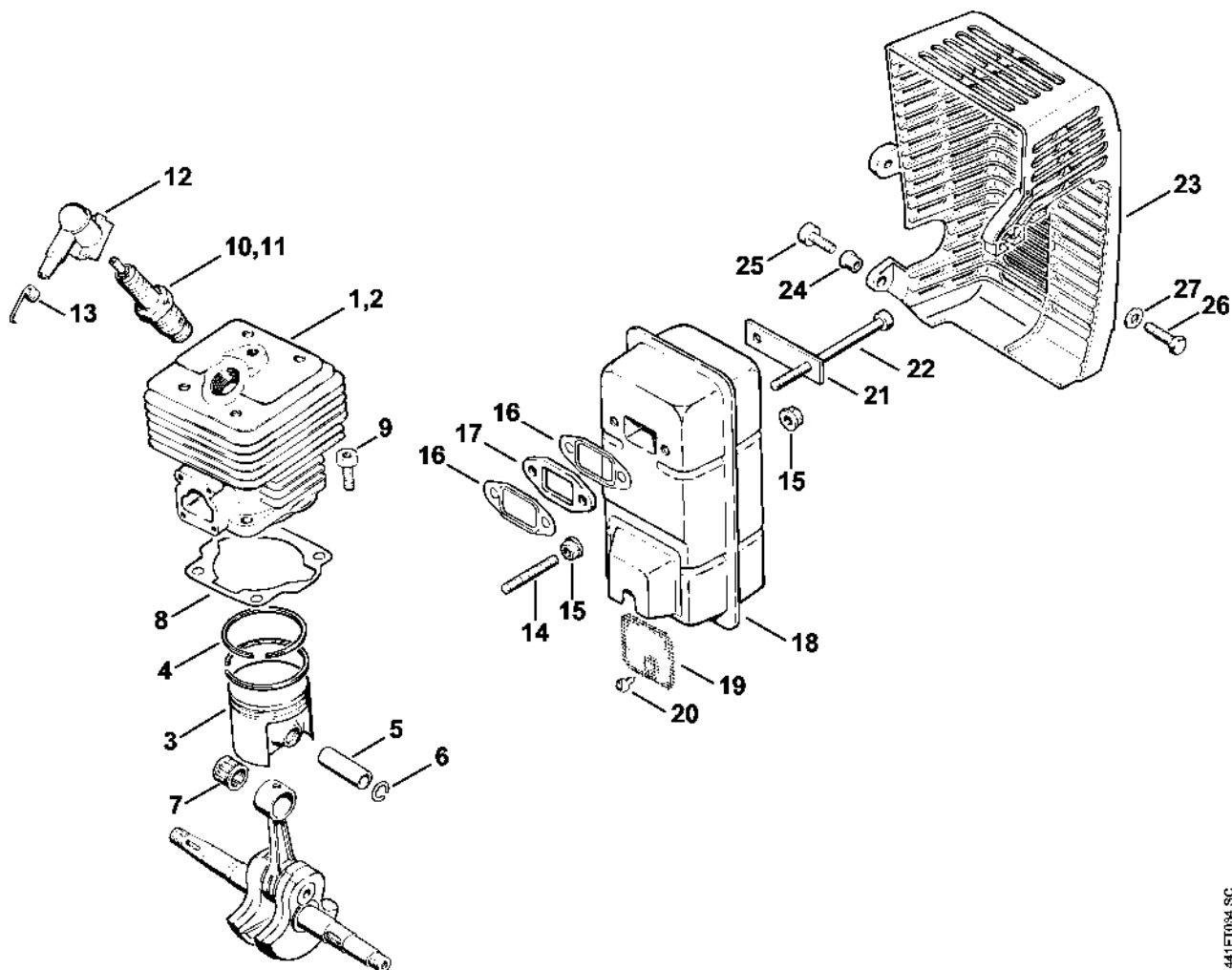


441ET001LÁ

Karter klikového hřídele

#	Číslo dílu	Popis	Množství	Obsahuje jeden nebo více článků	Poznámky
1	4201 020 2101	Karter klikové hřídele	1	2 - 13	
2	9371 470 3120	Válcový kolík 6x20	2		
3	9022 341 1010	Válcový šroub IS-M5x18	5		
4	9022 341 0900	Válcový šroub IS-M5x28	4		
6	0000 988 5200	Manžeta	1		
7	1110 122 3900	Úhlová spojka	1		
8	9456 621 3860	Pojistný kroužek 35x1,5	2		
9	9503 003 0340	Kuličkové ložisko s drážkou 6202	2		
10	4201 350 5802	Odvětrání nádrže	1	12, 13	
12	1120 358 8105	Větrací vložka	1		
13		Trubka 3,1x5,7x155 mm, R3	1		
	0000 930 2803	Hadice 3,1 x 5,7 mm x 1 m, R3	1		
14	9640 003 1610	Těsnicí kroužek 15 x 35 x 7	2		
15	1108 030 0403	Kliková hřídel	1		
16	1108 029 0500	Těsnění	1		
17	9482 435 0390	Půlměsíkový klín 3x3,7	1		
18	9470 435 0900	Paralelní klín 5x3x14	1		

Válec, tlumič



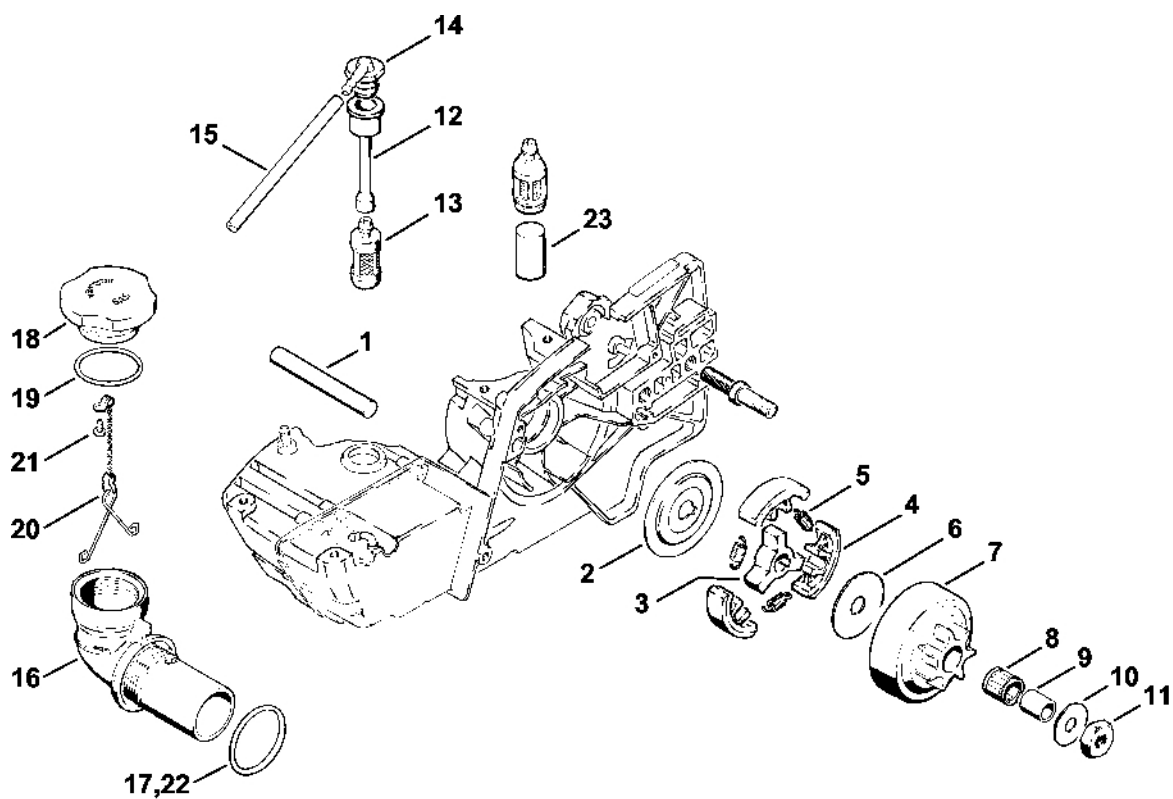
441ET004 SC

Válec, tlumič

#	Číslo dílu	Popis	Množství	Obsahuje jeden nebo více článků	Poznámky
1	4201 020 1201	Válec s pístem Ø 49 mm	1	3 - 6	
2	4201 020 1200	Válec s pístem Ø 49 mm Do sériového čísla: 363523872	1	3 - 6	
3	4201 030 2000	Píst Ø 49 mm	1	4 - 6	
4	1127 034 3007	Pístní kroužek Ø 49x1,5 mm	2		
5	1108 034 1501	Pístová osa 12x8x33	1		
6	9463 650 1200	Zajišťovací prstenec 12x1	2		
7	9512 003 3140	Klece na jehly 12x16x13	1		
8	1108 029 2300	Těsnění válce	1		
9	9022 341 1300	Válcový šroub IS-M6x20	4		
10	0000 400 7000	Svíčka NGK BPMR7A	1		
11	1110 400 7005	Svíčka Bosch WSR 6 F	1		
12	4201 405 1000	Kontakt zapalovacího kabelu	1		
13	0000 998 0603	Ohnutá pružina	1		
14	0000 953 1024	Závitový čep M6x30	1		
15	9206 160 0900	Matice s přírubou M6	2		
16	1108 149 0600	Těsnění tlumiče	2		
17	4201 141 1500	Příruba	1		
18	4308 140 0600	Tlumič	1	19, 20	
19	4201 141 9001	Mřížka	1		USA, CDN, AUS, NZ
20	9099 021 0810	Šroub Parker 4,2x9,5	1		USA, CDN, AUS, NZ
21	4201 148 3001	Cale	1		
22	9022 341 1520	Válcový šroub IS-M6x90	2		
23	4308 140 7200	Ochranná mřížka	1	24	
24	9416 868 7030	Trubkový nýt 7x0,5x6,8	1		

#	Číslo dílu	Popis	Množství	Obsahuje jeden nebo více článků	Poznámky
25	9022 341 1310	Válcový šroub IS-M6x18	1		
26	9008 319 1010	Šestihranný šroub M5x18	1		
27	9307 021 0120	Podložka 5,3	1		

Spojka, sací filtr

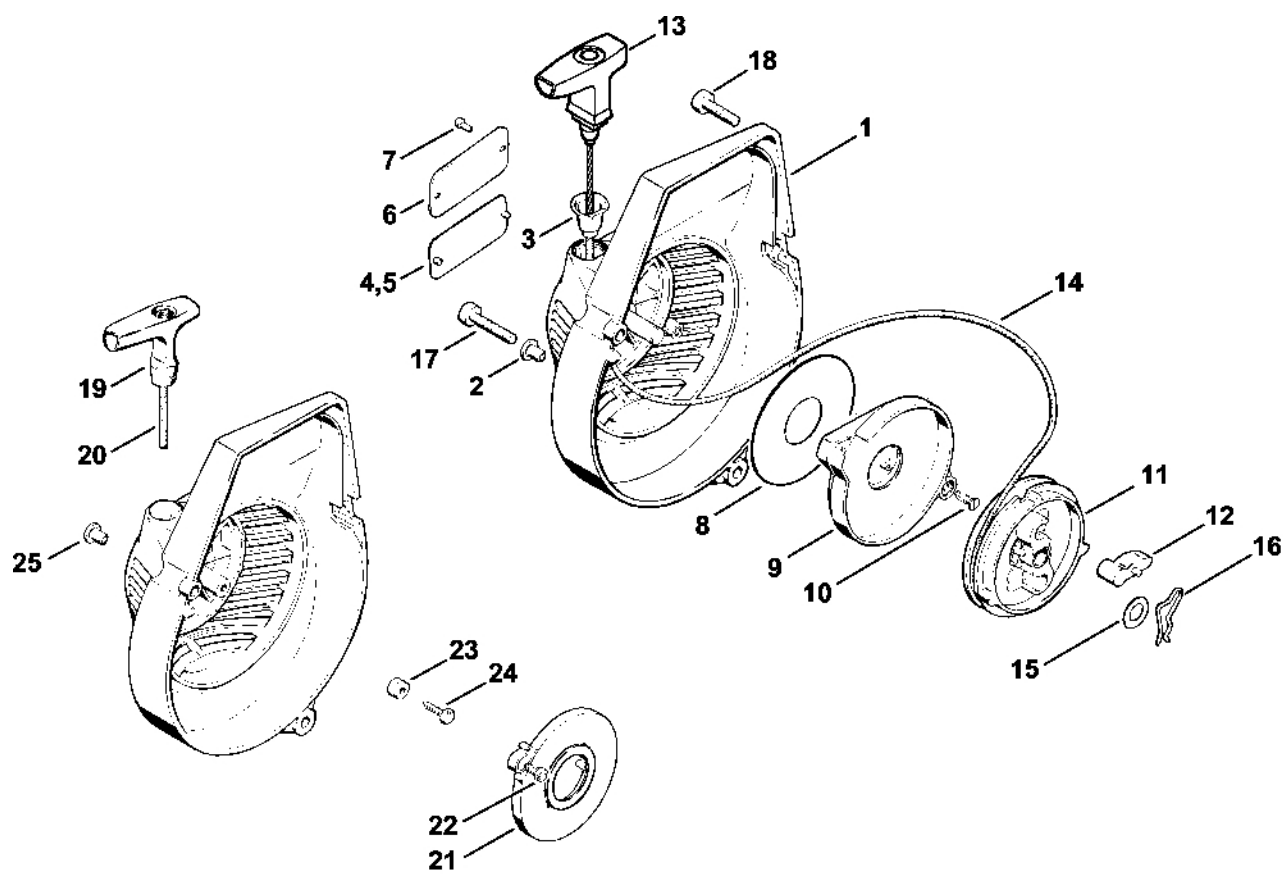


441ET005 SC

Spojka, sací filtr

#	Číslo dílu	Popis	Množství	Obsahuje jeden nebo více článků	Poznámky
1	1106 029 8900	Gumová spárovací tyčinka	1		
2	1108 162 8901	Podložka	1		
	4308 160 2000	Spojka	1	3 - 5	
3	1108 162 3201	Spojka	1		
4	1108 160 1501	Masselotte	3		
5	0000 997 6005	Napínací pružina	3		
6	1108 162 8911	Podložka	1		
7	1108 640 2000	Ozubené kolo 0,404" 7D	1		
8	9512 933 4030	Jehličková klec 15x18x17	1		
9	0000 993 0510	Kroužek	1		
10	0000 958 1001	Podložka	1		
11	9211 260 1350	Šestihranná matice M10x1 levá	1		
12	1108 358 7702	Hadice	1		
13	0000 350 3500	Sací filtr	1		
14	1108 353 2500	Úhlová spojka	1		
15	1106 358 0700	Trubka 135 mm	1		
16	4201 007 1032	Sada úhlových spojovacích dílů	1	17, 22	
17	9645 948 4050	O-kroužek 36x3	1		
18	1107 350 0500	Zátka nádrže	1	19 - 21	
19	9645 948 4050	O-kroužek 36x3	1		
20	1117 350 0905	Bezpečnostní díl	1		
21	9099 021 2360	Parkerův šroub 3,5x9,5	1		
22	4104 359 0700	Těsnění	1		
23	1110 358 1800	Filtr	1		

Odpalovací zařízení



441ET036 SC

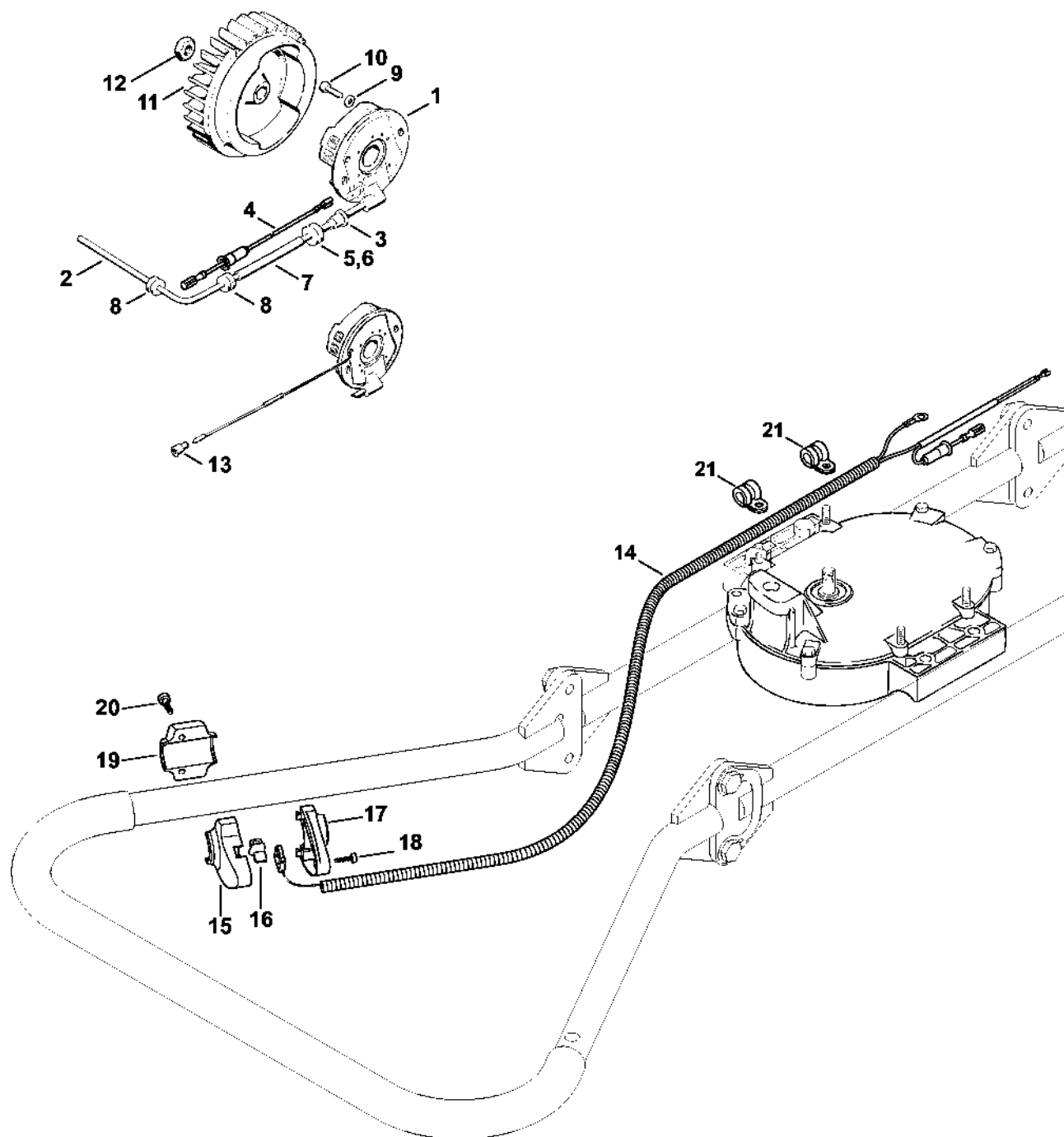
Odpalovací zařízení

#	Číslo dílu	Popis	Množství	Obsahuje jeden nebo více článků	Poznámky
1	4201 080 2102	Kryt ventilátoru s rozběhovým motorem	1	2 - 5, 8 - 16	
2	9443 825 7130	Trubkový nýt 7,5x1x6,8	3		
3	1110 084 9102	Pouzdro	1		
4	0000 967 2035	Emblém STIHL	1		
5	0000 967 2038	Emblém MADE IN BRAZIL	1		
6	0000 967 2020	Emblém STIHL	1		
7	0000 974 1000	Nýt s kulatou hlavou 3x6	2		
8	1106 195 9015	Podložka	1		
9	4201 190 0600	Vratná pružina	1		
10	9076 478 2996	Šroub s frézovanou hlavou P4x12	2		
	1117 007 1014	Sada kladek	1	11, 12	
11	1117 190 1011	Kladka	1		
12	1124 195 7200	Ráčna	1		
13	0000 190 3414	Rukojeť ElastoStart Ø 4,5 mm	1	14	
14	0000 190 2901	Startovací lanko Ø 4,5 mm	1		
	0000 930 2295	Spouštěcí kabel Ø 4,5 mm / 28 kusů	1		
15	1118 162 8935	Podložka	2		
16	1117 195 3500	Pružina	1		
17	9022 341 1070	Válcový šroub IS-M5x30	1		
18	9022 313 1030	Válcový šroub IS-M5x23	2		
19	1121 195 3400	Rukojeť Do sériového čísla: 032280389	1		
20	1107 195 8200	Spouštěcí lano Ø 4,5x1000 mm Do sériového čísla: 032280389	1		
21	1117 190 0601	Vratná pružina	1		
22	9099 021 0810	Parkerův šroub 4,2x9,5	1		

Odpalovací zařízení

#	Číslo dílu	Popis	Množství	Obsahuje jeden nebo více článků	Poznámky
23	4201 195 9300	Prsten Do sériového čísla: 017899648	1		
24	9099 021 2810	Šroub Parker 3,9x19 Do sériového čísla: 017899648	1		
25	9416 868 6530	Trubkový nýt 6,5x0,5x6,8 Do sériového čísla: 017899648	3		
	0000 930 2200	Spouštěcí kabel Ø 4,5 mm x 30,5 m Do sériového čísla: 032280389	1		
	0000 930 2213	Spouštěcí kabel Ø 4,5 mm x 60,8 m	1		

Zapalovací zařízení, vypína

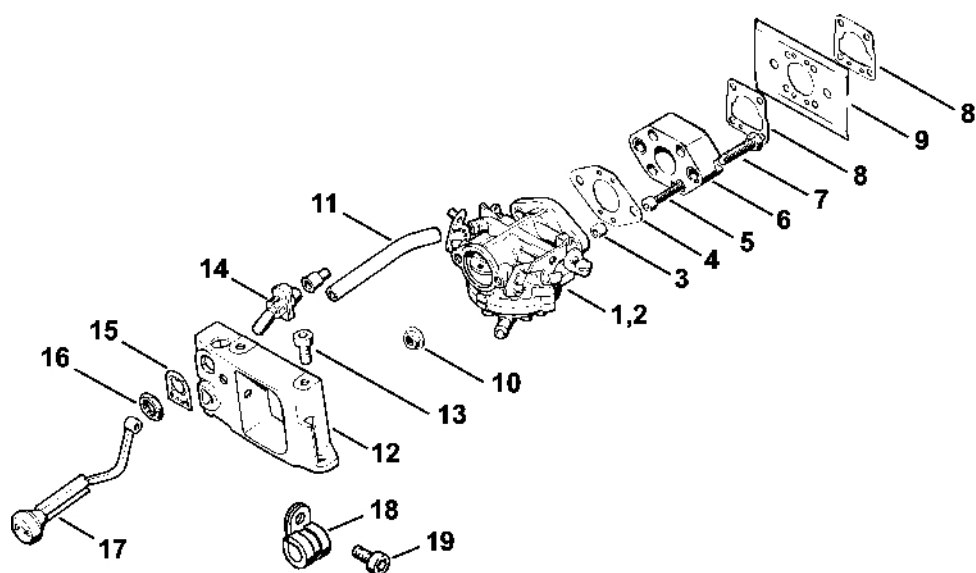


441ET04 SC

Zapalovací zařízení, vypína

#	Číslo dílu	Popis	Množství	Obsahuje jeden nebo více článků	Poznámky
1	1108 400 0800	Zapalovací modul	1	2 - 4	
2		Zapalovací kabel 325 mm	1		
	0000 405 0600	Zapalovací kabel 1 m	1		
	0000 930 2251	Zapalovací kabel 10 m	1		
3	0000 989 1010	Ochranná objímka	1		
4	1108 440 1102	Zkratovací kabel 225 mm Do sériového čísla: 363523872	1		
5	0000 989 0810	Ochranná objímka Do sériového čísla: 363523872	1		
6	0000 989 0609	Pouzdro	1		
7	4201 405 8800	Hadice	1		
8	0000 989 0816	Ochranná objímka	2		
9	9291 021 0100	Podložka 4,3	2		
10	9022 313 0680	Válcový šroub IS M4x16	2		
11	1108 400 1205	Rotor	1		
12	9211 260 1340	Šestihranná matice M10x1	1		
13	1110 432 9200	Přírubová matice	1		
	4308 430 0201	Vypínač	1	14 - 20	
14	4308 430 0500	Přepínač	1		
15	4308 432 1000	Elektrická skříň	1		
16	4308 430 0101	Posuvník	1		
17	4308 432 0600	Víko	1		
18	9074 478 3025	Válcový šroub IS-P4x16	1		
19	4308 432 0200	Upínací prvek	1		
20	9074 478 4135	Válcový šroub IS-P5x20	2		
21	4308 448 1200	Kabelová spona	2		

Karburátor, adaptér

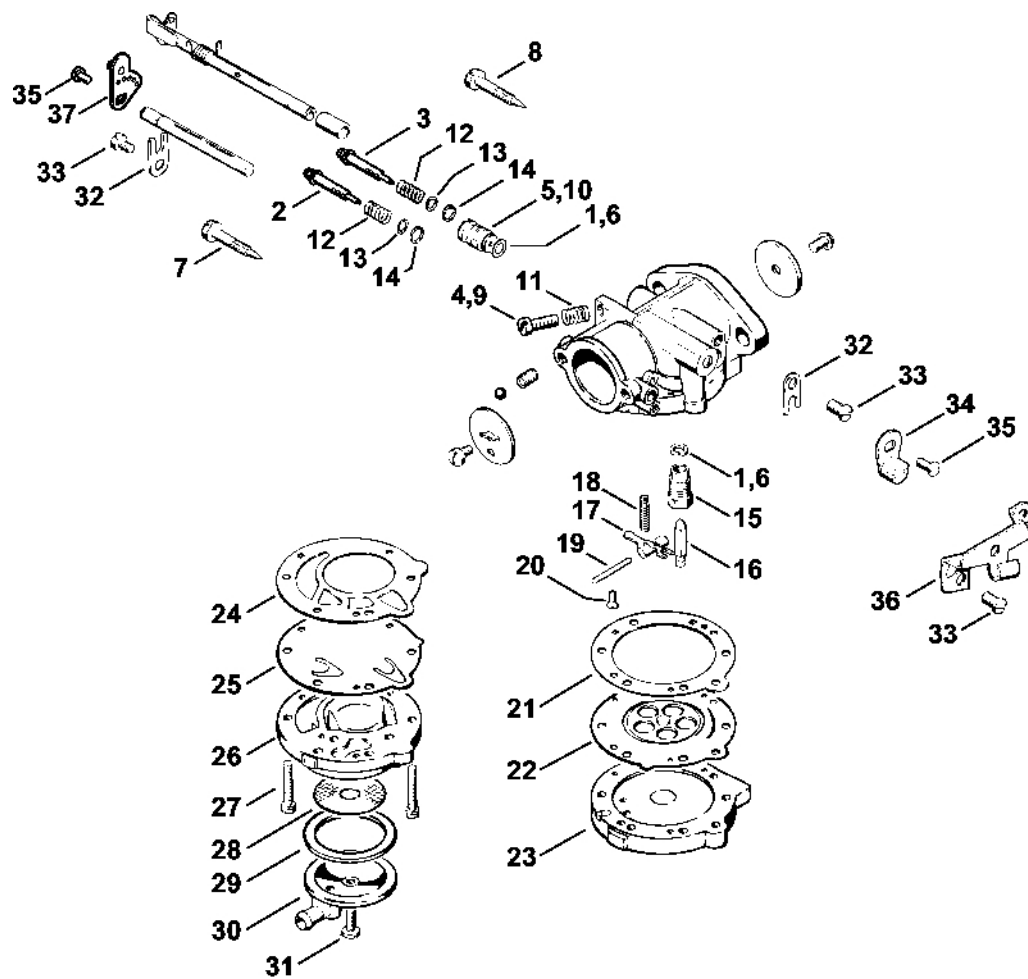


441ET042 SC

Karburátor, adaptér

#	Číslo dílu	Popis	Množství	Obsahuje jeden nebo více článků	Poznámky
1	4308 120 0602	Karburátor LA-S221A	1		
2	4308 120 0600	Karburátor LA-S168A Do sériového čísla: 363523872	1		
3	1106 121 8701	Pouzdro	2		
4	1108 129 1102	Těsnění	1		
5	9022 313 0740	Šroub IS-M4x25-8.8	4		
6	1108 120 2300	Mezipříruba	1		
7	9008 319 1350	Šestihránná šroub M6x25	2		
8	1108 129 1110	Těsnění	2		
9	1108 121 2200	Chladicí plech	1		
10	9220 260 0900	Šestihránná matice M6	2		
11	4201 122 6500	Hadice	1		
12	4201 141 1900	Adaptér	1		
13	9022 341 1270	Válcový šroub IS-M6x14	2		
14	1111 430 0210	Vypínač	1		
15	4201 967 3500	Deska	1		
16	9211 260 1430	Šestihránná matice M12x0,75	1		
17	4201 121 6600	Páka startovací klapky	1		
18	4308 448 1200	Kabelová spona	1		
19	9022 341 1270	Válcový šroub IS-M6x14	1		

Karburátor LA-S168, LA-S221



441ET043 SC

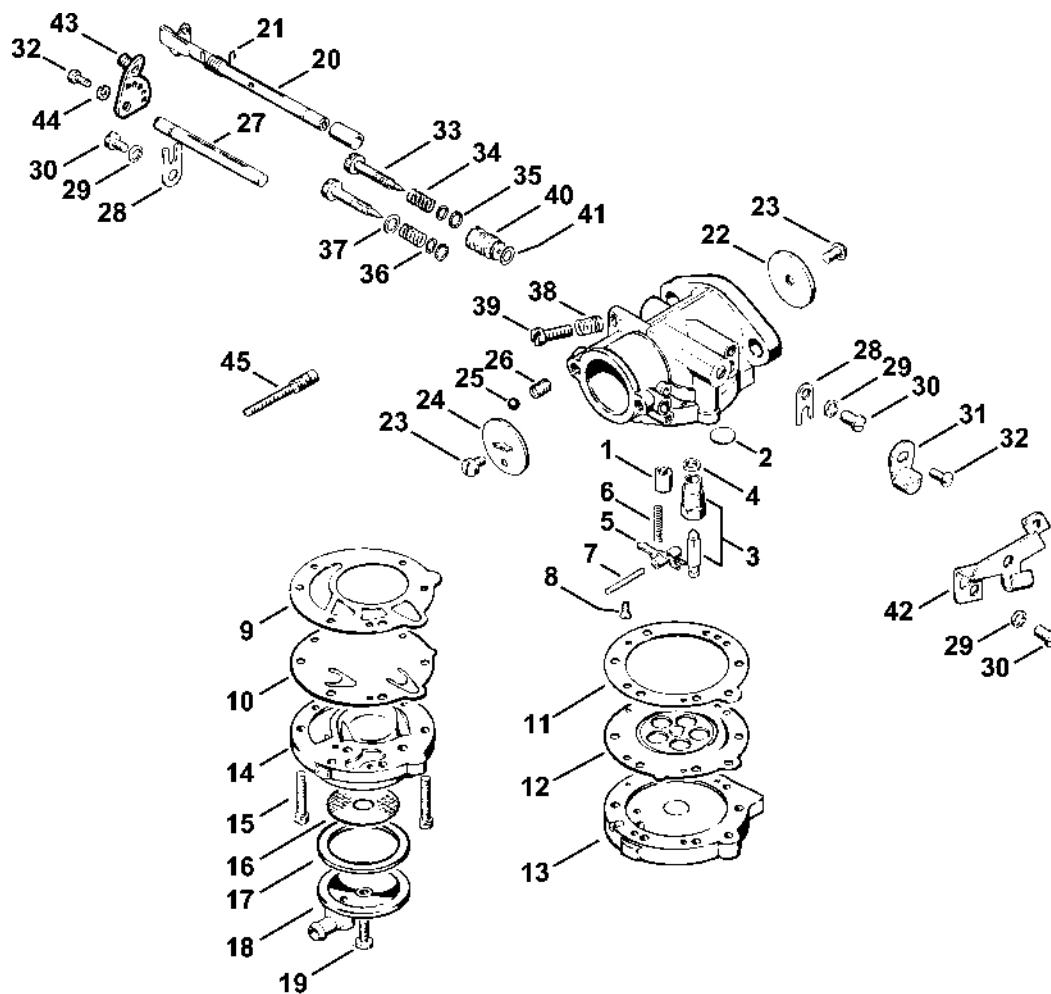
Karburátor LA-S168, LA-S221

#	Číslo dílu	Popis	Množství	Obsahuje jeden nebo více článků	Poznámky
	4308 120 0602	Karburátor LA-S221A	1	1 - 5, 11 - 37	
	4308 120 0600	Karburátor LA-S168A	1	6 - 37	
1	4308 122 1500	Podložka	2		
2	4308 122 6701	Šroub H pro vysoké otáčky	1		
3	4308 122 6801	Šroub L pro bohatou směs při volnoběhu	1		
4	4308 122 6200	Šroub pro nastavení volnoběžných otáček	1		
5	4308 120 8700	Regulační ventil	1		
6	4201 129 2500	Podložka Do sériového čísla: 363523872	2		
7	4308 122 6700	Šroub H pro vysoké otáčky Do sériového čísla: 363523872	1		
8	4308 122 6800	Šroub L pro bohatost při volnoběhu Do sériového čísla: 363523872	1		
9	4201 122 6201	Šroub pro nastavení volnoběžných otáček Do sériového čísla: 363523872	1		
10	4201 120 8702	Regulační ventil Do sériového čísla: 363523872	1		
11	1120 122 3003	Pružina	1		
12	1122 122 3005	Pružina	2		
13	4201 122 1500	Podložka	2		
14	4201 129 3001	Těsnicí kroužek	2		
15	4201 121 1100	Těleso ventilu	1		
16	4126 121 5170	Vstupní jehla	1		
17	4201 121 5000	Páka pro nastavení přívodu	1		
18	4201 122 3001	Pružina	1		
19	4201 121 9200	Osa	1		
20	1120 122 6600	Šroub s přírubou	1		
21	6503 129 0910	Nastavovací podložka	1		

Karburátor LA-S168, LA-S221

#	Číslo dílu	Popis	Množství	Obsahuje jeden nebo více článků	Poznámky
22	6503 121 4700	Regulační membrána	1		
23	4201 121 0500	Kryt čerpadla	1		
24	1108 129 1100	Těsnění čerpadla	1		
25	1106 121 4803	Membrána čerpadla	1		
26	4201 121 0400	Horní část	1		
27	1108 122 7700	Šrouby s vypouklou hlavou	6		
28	6503 121 7810	Sítka na benzín	1		
29	6503 129 3010	Těsnicí kroužek	1		
30	6503 121 0800	Víko	1		
31	6503 122 7700	Šroub s vypouklou hlavou	1		
32	4201 122 9300	Spona	2		
33	4201 122 7702	Šroub s kulatou hlavou	3		
34	4308 121 3500	Páčka škrticí klapky	1		
35	1139 122 7101	Šroub	2		
36	4201 122 9200	Vodící plech	1		
37	1108 120 7000	Páka regulátoru	1		
	4201 007 1060	Sada dílů karburátoru	1	21, 22, 24, 25	

Karburátor HL-327



441ET033 GM

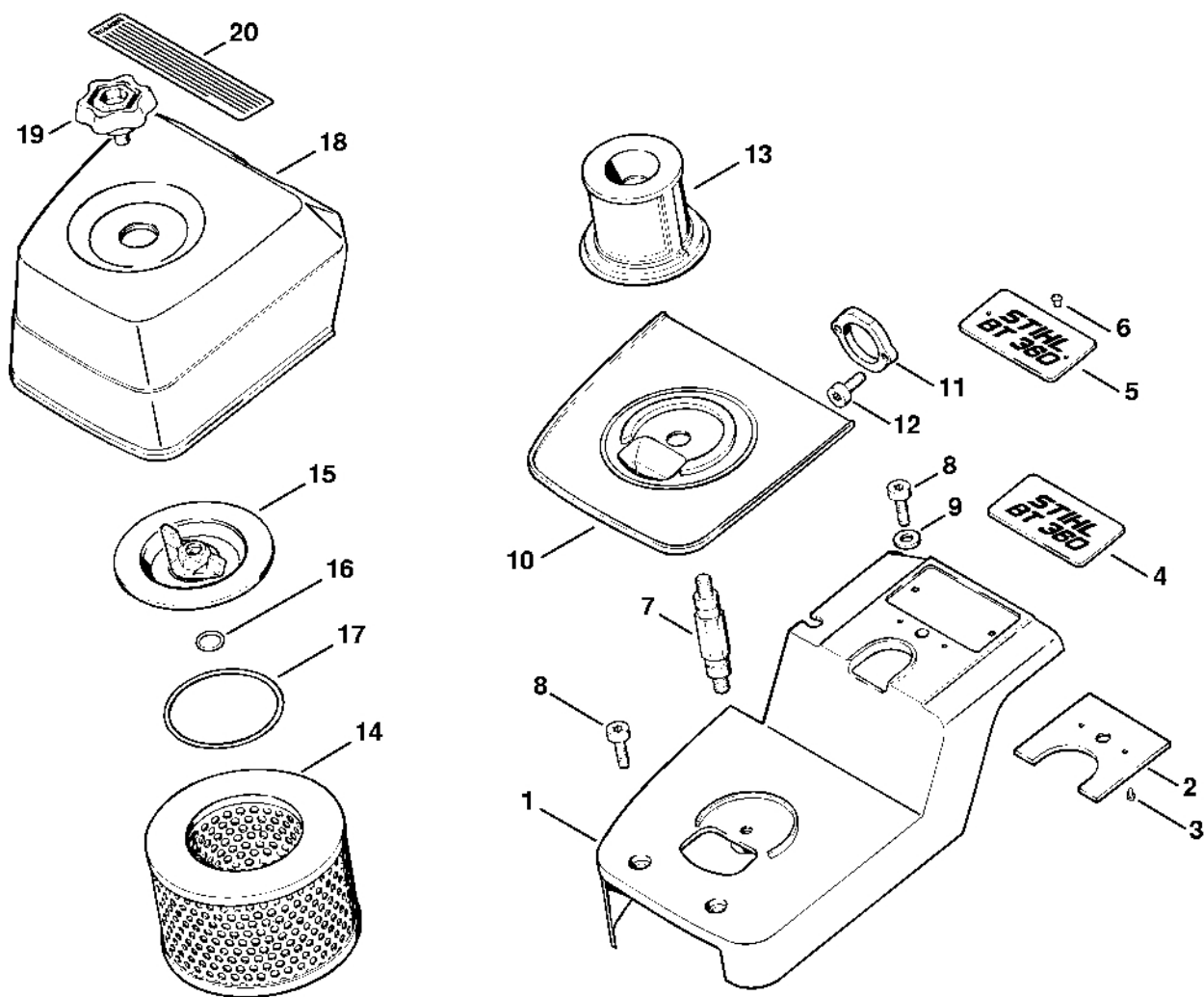
Karburátor HL-327

#	Číslo dílu	Popis	Množství	Obsahuje jeden nebo více článků	Poznámky
		Karburátor HL-327D	1	1 - 42	
1	1106 121 5400	Tryska s ventilem	1		
2	6503 122 9410	Zátka	1		
3	1106 120 8801	Vstupní jehlový ventil	1	4	
4	6503 129 2500	Těsnění	1		
5	1106 121 5000	Páka pro nastavení přívodu	1		
6	1106 122 3005	Pružina	1		
7	1106 121 9200	Osa	1		
8	1110 122 7800	Šroub s polokruhovou hlavou	1		
9	1108 129 1100	Těsnění čerpadla	1		
10	1106 121 4803	Membrána čerpadla	1		
11	6503 129 0910	Nastavovací těsnění	1		
12	6503 121 4700	Regulační membrána	1		
13	6503 121 0500	Kryt čerpadla	1		
14	6503 121 0400	Horní část	1		
15	6503 122 7710	Šrouby s vypouklou hlavou	6		
16	6503 121 7810	Sítka na benzín	1		
17	6503 129 3010	Těsnicí kroužek	1		
18	6503 121 0800	Víko	1		
19	6503 122 7700	Šroub s vypouklou hlavou	1		
20	1108 120 7100	Osa motýlkové matice s pákou	1		
21	1108 122 3210	Ohnutá pružina	1		
22	4201 121 3310	Motýlek	1		
23	1106 122 7400	Šrouby s kulatou hlavou	2		
24	6503 121 2910	Startovací klapka	1		
25	1110 122 4200	Kulička	1		

Karburátor HL-327

#	Číslo dílu	Popis	Množství	Obsahuje jeden nebo více článků	Poznámky
26	1108 122 3001	Pružina	1		
27	1108 121 3001	Osa startovací klapky	1		
28	6503 122 9300	Spojka	2		
29	6503 122 8710	Podložka Grower	3		
30	6503 122 7720	Šroub s vypouklou hlavou	3		
31	4201 120 8300	Páčka škrticí klapky	1		
32	1106 122 7201	Válcový šroub	2		
33	1108 122 6800	Šroub L pro bohatost směsi při volnoběhu	2		rovněž šroub H bohatosti při vysokých otáčkách
34	1106 122 3000	Pružina	2		
35	1106 129 2300	Těsnění	2		
36	1106 129 3500	Těsnicí kroužek	2		
37	1106 129 3505	Těsnicí kroužek	1		
38	6503 122 3020	Pružina	1		
39	4201 122 6200	Šroub pro nastavení volnoběžných otáček	1		
40	4201 120 8703	Regulační ventil	1		
41	1110 129 3000	Těsnicí kroužek	1		
42	1106 182 5820	Vodící plech	1		
43	1108 120 7000	Páka regulátoru	1		
44	1106 122 8700	Podložka Grower	1		
	4201 007 1060	Sada dílů karburátoru	1	9 - 12	
45	6503 122 8000	Závitový čep	1		

Filtrační skříň, kryt filtru

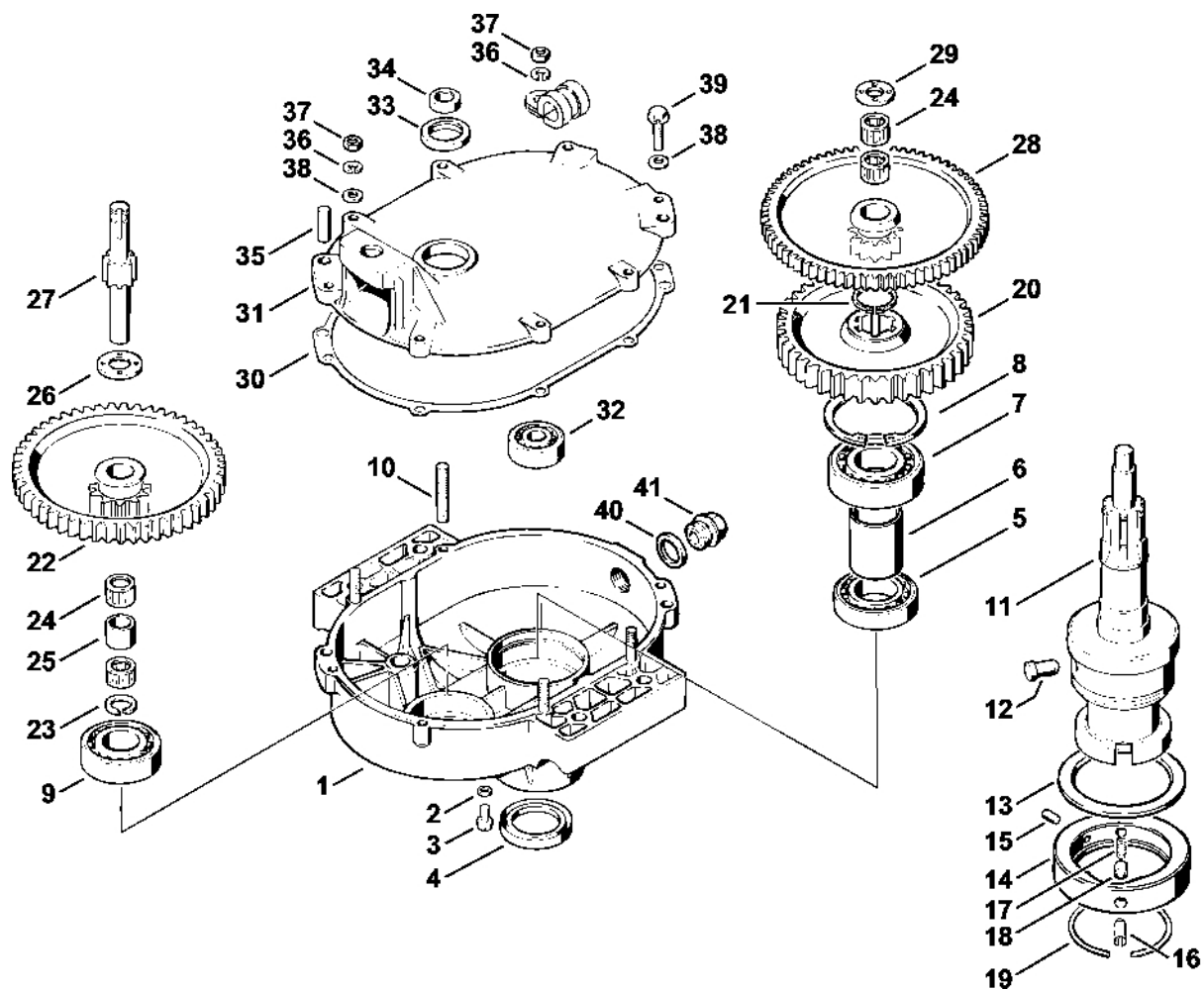


441ETD29.SC

Filtrační skříň, kryt filtru

#	Číslo dílu	Popis	Množství	Obsahuje jeden nebo více článků	Poznámky
1	4201 140 2801	Filtrační skříň	1	2, 3	
2	1108 084 8000	Izolace	1		
3	9441 065 1870	Rýhovaný hřebík s kulatou hlavou 3x6	2		
4	4308 967 1501	Identifikační štítek BT 360	1		
5	4308 967 1500	Registrační značka BT 360	1		
6	0000 974 1000	Nýt s kulatou hlavou 3x6	2		
7	4201 148 1001	Závitový čep	1		
8	9022 341 1310	Válcový šroub IS-M6x18	3		
9	9291 021 0140	Podložka 6,4	1		
10	4201 141 2200	Koleno	1		
11	4201 121 8600	Podložka	1		
12	9022 341 0960	Válcový šroub IS-M5x12	2		
13	4201 140 1802	Dodatečný vzduchový filtr	1		
14	4201 141 0300	Hlavní filtr	1		
15	4201 140 2200	Příruba	1	16, 17	
16	9646 945 1050	O-kroužek 11x1,5	1		
17	9645 945 5190	O-kroužek 52x3	1		
18	4201 140 1000	Kryt filtru	1	19	
19	4201 140 9301	Uzavírací šroub	1		
20	4308 967 3502	Indikační deska	1		

Reduktor



441ET099 SC

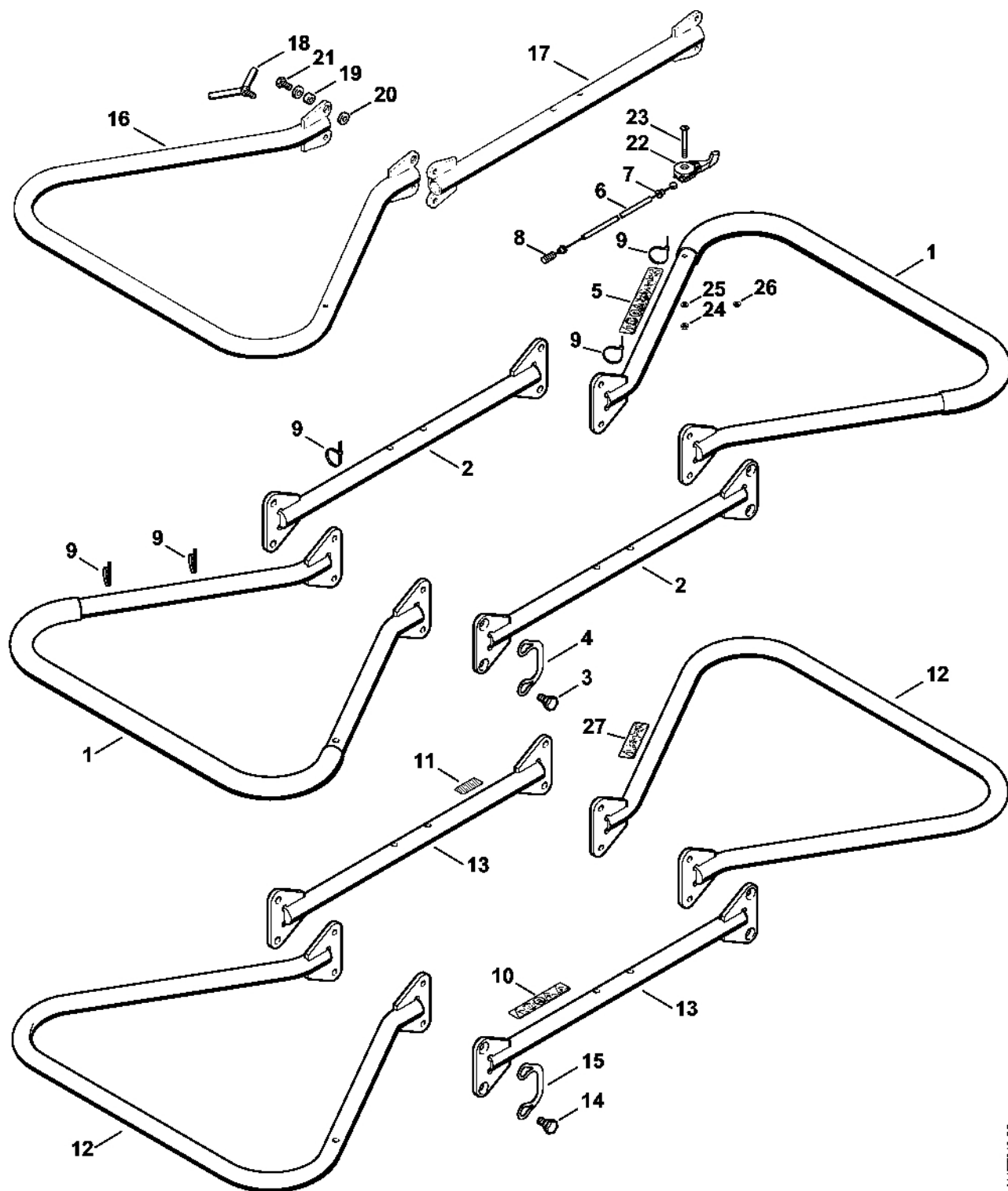
Reduktor

#	Číslo dílu	Popis	Množství	Obsahuje jeden nebo více článků	Poznámky
1	4308 641 5300	Spodní kryt reduktoru	1		
2	9636 965 0370	Těsnicí kroužek 6x10	1		
3	9041 216 1250	Válcový šroub M6x10	1		
4	9633 003 3940	Těsnicí kroužek 35x47x7	1		
5	9503 003 1710	Kuličkové ložisko s drážkou 6006	1		
6	4308 642 8600	Rozpěrná trubka	1		
7	9503 003 1740	Kuličkové ložisko s drážkou 6206	1		
8	9456 621 5760	Pojistný kroužek 62x2	1		
9	9503 003 1140	Kuličkové ložisko s drážkou 6205	1		
10	0000 953 1012	Závitový čep	4		
11	4308 642 3500	Vrtací trn	1		
12	4301 642 4300	Upevňovací šroub	1		
13	0000 958 6500	Podložka	1		
14	4301 640 4100	Upínací kroužek	1	15, 16	
15	9380 620 2570	Pružný kolík 5x12	1		
16	9380 620 3630	Pružný kolík 8x12	1		
17	0000 997 0601	Tlaková pružina	1		
18	4301 642 4500	Zajišťovací šroub	1		
19	9461 620 2900	Zajišťovací pružina 65	1		
20	4308 642 0700	Výstupní ozubené kolo	1		
21	9455 621 3110	Pojistný kroužek 28x1,5	1		
22	4308 642 2010	Dvojité převodové ozubené kolo	1		
23	0000 985 5805	Zajišťovací prstenec	1		
24	0000 993 2905	Jehlový koš 14x19x13	4		
25	0000 963 1840	Pouzdro	1		
26	0000 958 1410	Podložka	1		

Reduktor

#	Číslo dílu	Popis	Množství	Obsahuje jeden nebo více článků	Poznámky
27	4308 642 2501	Hřídel hnacího pastorku	1		
28	4308 642 2000	Dvojité převodové ozubené kolo	1		
29	0000 958 1208	Podložka	1		
30	4308 649 0300	Těsnění	1		
31	4308 641 5200	Horní kryt reduktoru	1		
32	9503 003 5210	Kuličkové ložisko s drážkou 6301	2		
33	9639 003 2210	Těsnicí kroužek 20x30x5	1		
34	4308 642 8200	Kroužek	1		
35	9371 470 3700	Válcový čep 8x24	2		
36	9321 630 0140	Podložka Grower A6	4		
37	9210 319 0900	Šestihranná matice M6	4		
38	9291 021 0140	Podložka 6,4	8		
39	9016 319 1350	Šestihranná šroub M6x25	4		
40	9636 965 1960	Těsnicí kroužek 18x24	1		
41	9151 794 1760	Závitová zátka M18x1,5	1		

Nosný rám



441ET040 SC

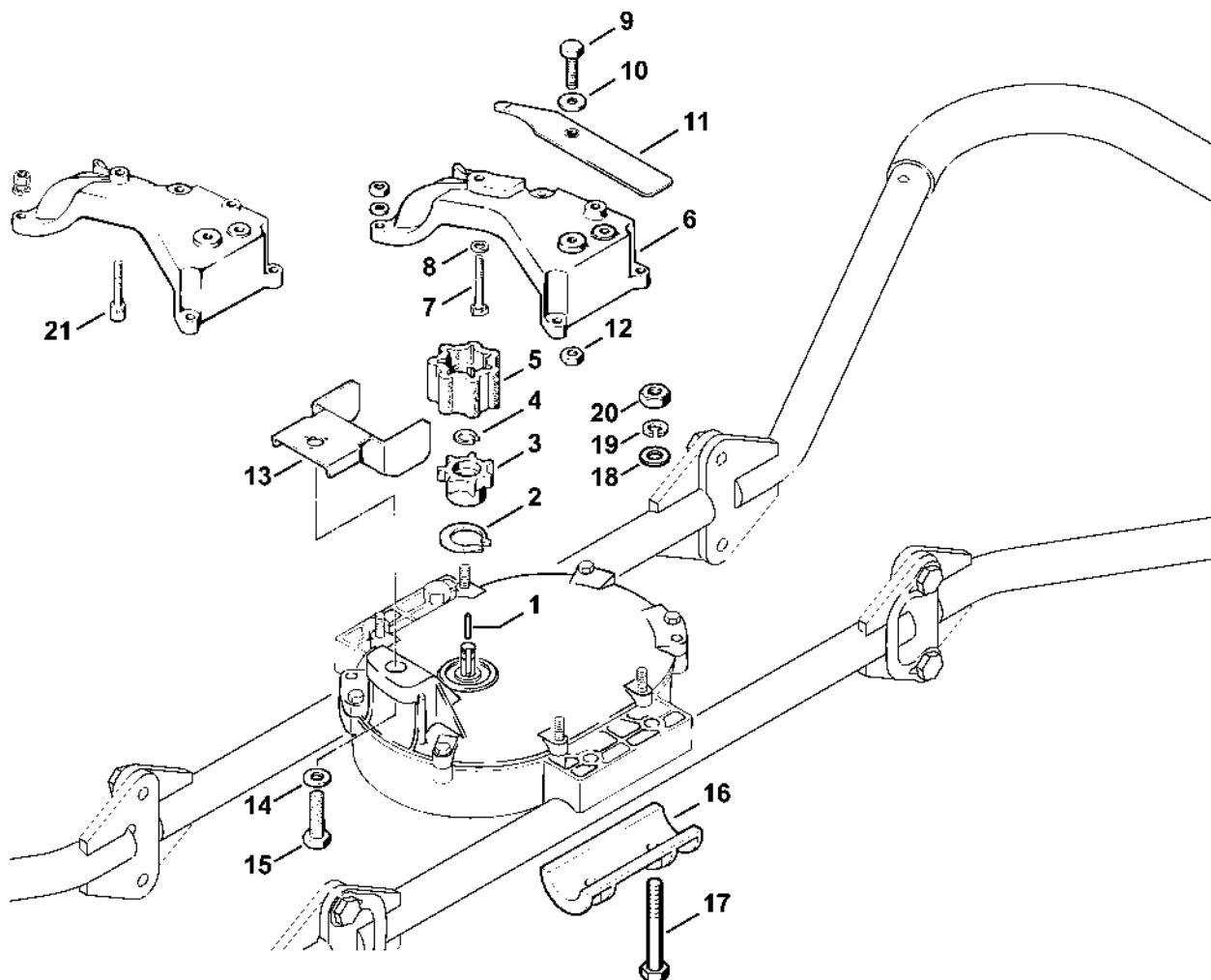
Nosný rám

#	Číslo dílu	Popis	Množství	Obsahuje jeden nebo více článků	Poznámky
	4308 790 1800	Nosný rám	1	1 - 5, 9	
1	4308 790 1702	Trubková rukojeť	2		
2	4308 790 1601	Mezičlánek	2		
3	4308 951 0800	Šestihranná šroub	8		
4	4308 791 2101	Bezpečnostní třmen	4		
5	0000 960 0200	Výstražný piktogram BT	1		
6	4308 180 1101	Kabel ovládání plynu	1	7	
7	4308 182 8800	Uzavírací manžeta	2		
8	0000 997 0530	Tlaková pružina	1		
9	0751 010 7056	Kabelové svorky	5		
10	0000 967 3703	Výstražný piktogram BT Do sériového čísla: 363523872	1		
11	4308 967 3502	Indikační štítek Do sériového čísla: 363523872	1		USA
	4308 790 1805	Nosný rám Do sériového čísla: 363523872	1	9, 10, 12 - 15, 27	
12	4308 790 1705	Trubková rukojeť Do sériového čísla: 363523872	2		
13	4308 790 1605	Mezidíl Do sériového čísla: 363523872	2	10	USA
14	4308 951 0800	Šestihranná šroub Do sériového čísla: 363523872	8		
15	4308 791 2101	Bezpečnostní třmen Do sériového čísla: 363523872	4		
16	4308 790 1700	Trubková rukojeť	2		
17	4308 790 1600	Mezičlánek	2		
18	4308 790 7500	Šroub s upínacím zařízením	4		
19	4308 791 8400	Kroužek	4		
20	9291 021 0180	Podložka 8,4	8		

Nosný rám

#	Číslo dílu	Popis	Množství	Obsahuje jeden nebo více článků	Poznámky
21	9008 319 1780	Šestihranná šrouby M8x16	4		
22	4308 180 0703	Nastavovací páčka	1	23 - 25	
23	9063 319 1440	Šroub s polozapuštěnou hlavou M6x55	1		
24	9214 320 0900	Bezpečnostní matice M6	1		
25	9291 021 0140	Podložka 6,4	1		
26	9321 630 0140	Podložka Grower A6	1		
27	4308 967 4000	Výstražný piktogram BT	1		

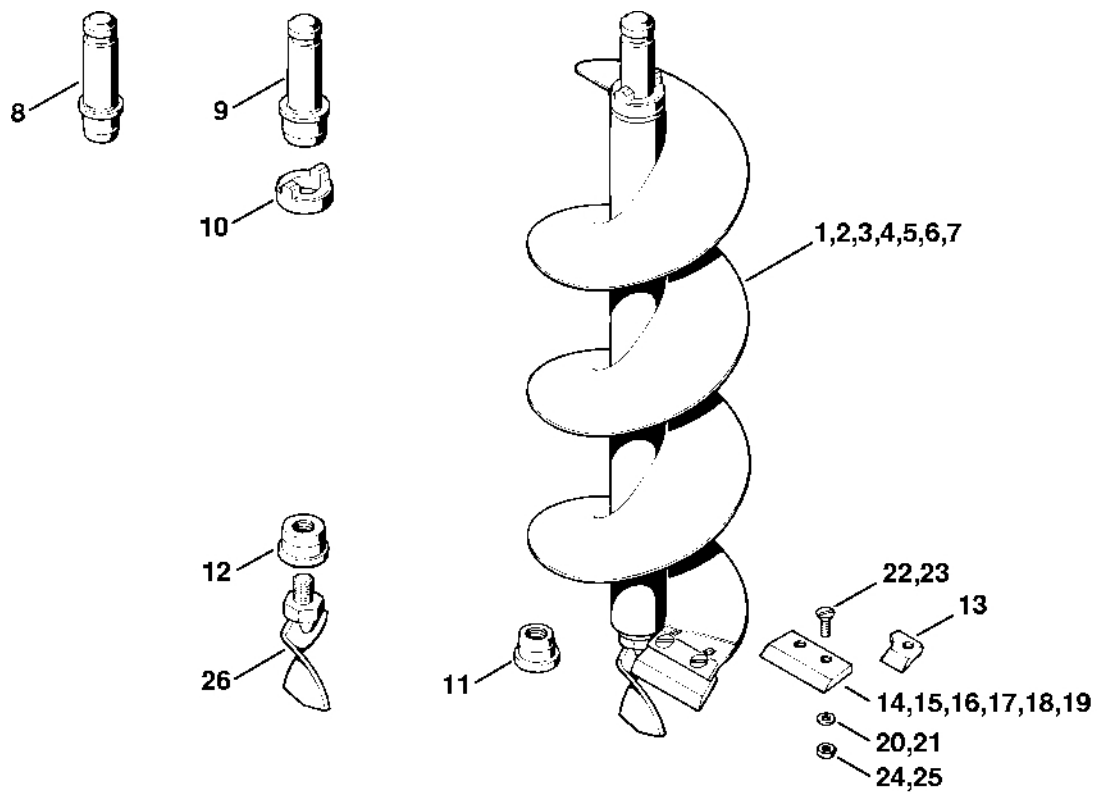
Zarážková páka



4308-GET-0000-A0

Zarážková páka

#	Číslo dílu	Popis	Množství	Obsahuje jeden nebo více článků	Poznámky
1	9470 435 0540	Paralelní klín 4x4x14	1		
2	9455 621 3110	Pojistný kroužek 28x1,5	1		
3	4308 162 3201	Trenér	1		
4	9455 621 1130	Pojistný kroužek 12x1	1		
5	4104 162 3100	Spojovací díl 0,404"	1		
6	4308 640 2802	Mezikus	1	7, 8	
7	9007 319 1420	Šestihranná šroub M6x45	2		
8	9291 021 0140	Podložka 6,4	2		
9	4308 641 3500	Šestihranná šroub	1		
10	9485 648 0810	Podložka Belleville 20x8,2x0,9	1		
11	4308 640 7900	Zajišťovací páka	1		
12	9214 320 0900	Bezpečnostní matice M6	1		
13	4308 640 7210	Ochranný díl	1		
14	9291 021 0200	Podložka 10,5	1		
15	9008 319 2430	Šestihranná šroub M10x35	1		
16	4302 791 8600	Tlakový díl	2		
17	9007 319 2510	Šestihranná šroub M10x75	4		
18	9291 021 0200	Podložka 10,5	4		
19	9321 630 0200	Podložka Grower 10	4		
20	9210 260 1300	Šestihranná matice M10	4		
21	9033 346 1400	Válcový šroub M6x40	2		

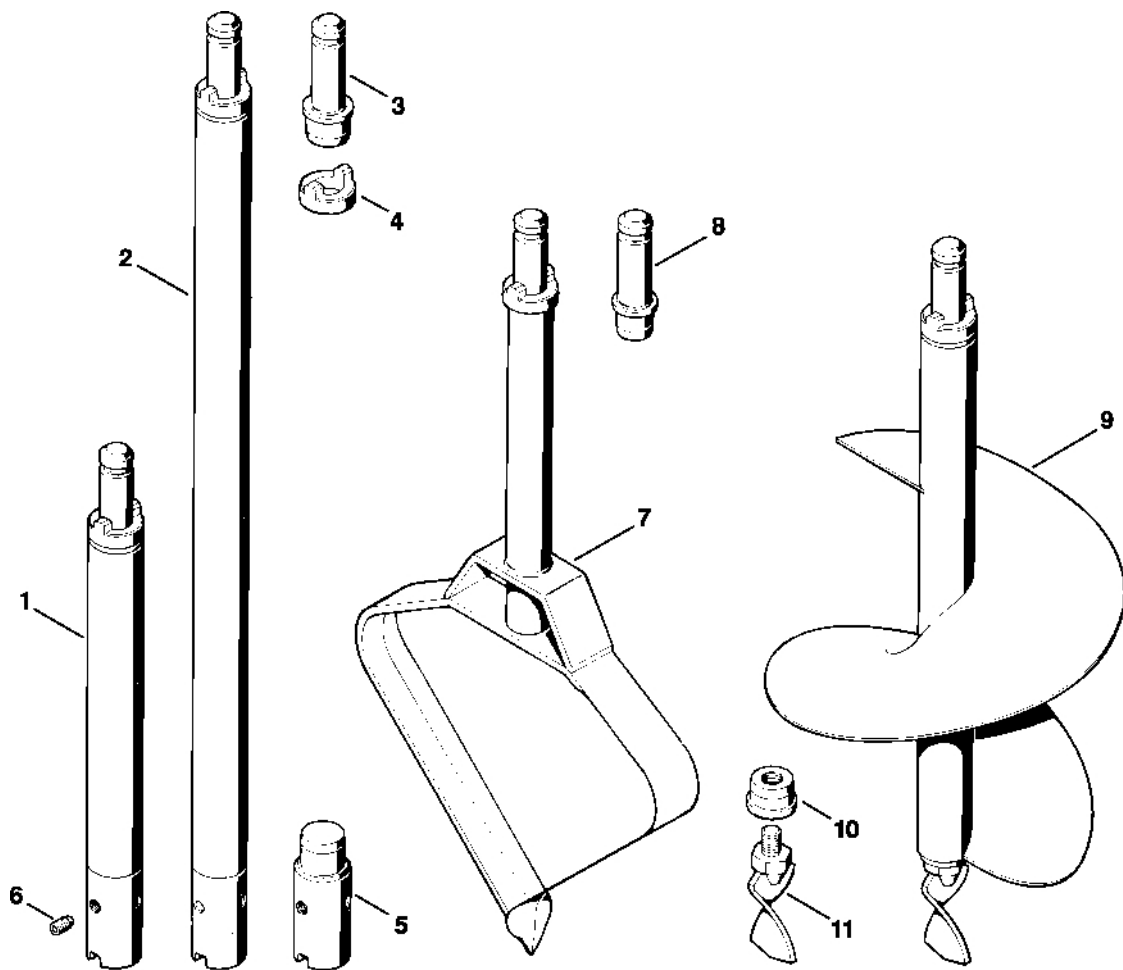


441ET000 SC

Vrtací nástroj

#	Číslo dílu	Popis	Množství	Obsahuje jeden nebo více článků	Poznámky
1	4400 000 4209	Zemní svíčka Ø 90 mm	1	8, 10, 11, 13, 20, 22, 24, 26	
2	4400 000 4212	Zemní vrták Ø 120 mm	1	8, 10, 11, 14, 20, 22, 24, 26	
3	4400 000 4215	Zemní vrták Ø 150 mm	1	8, 10, 11, 15, 20, 22, 24, 26	
4	4400 000 4220	Zemní vrták Ø 200 mm	1	8, 10, 11, 16, 20, 22, 24, 26	
5	4400 000 4225	Zemní vrták Ø 250 mm	1	9, 10, 12, 17, 20, 22, 24., 26.	
6	4400 000 4228	Zemní vrták Ø 280 mm	1	9, 10, 12, 18, 20, 22, 24, 26	
7	4400 000 4235	Zemní vrták Ø 350 mm	1	9, 10, 12, 19, 21, 23, 25, 26	
8	4401 682 1000	Závitová koncovka Ø 90 - 200 mm	1		
9	4401 682 1010	Závitová koncovka Ø 250 - 350 mm	1		
10	4401 682 1100	Spojka	1		
11	4401 682 1700	Zátka Ø 90 - 200 mm	1		
12	4401 682 1705	Zátka Ø 250 - 350 mm	1		
13	4402 682 3100	Čepel Ø 90 mm	1		
14	4402 682 3105	Čepel Ø 120 mm	1		
15	4402 682 3110	Kotouč Ø 150 mm	1		
16	4402 682 3120	Kotouč Ø 200 mm	1		
17	4402 682 3130	Čepel Ø 250 mm	1		
18	4402 682 3135	Čepel Ø 280 mm	1		
19	4402 682 3140	Čepel Ø 350 mm	1		
20	9291 021 0180	Podložka 8,4	1		Ø 90 až 280
21	9291 021 0200	Podložka 10,5	2		Ø 350
22	9057 068 1830	Šroub s frézovanou hlavou M8x25	2		Ø 90 až 280

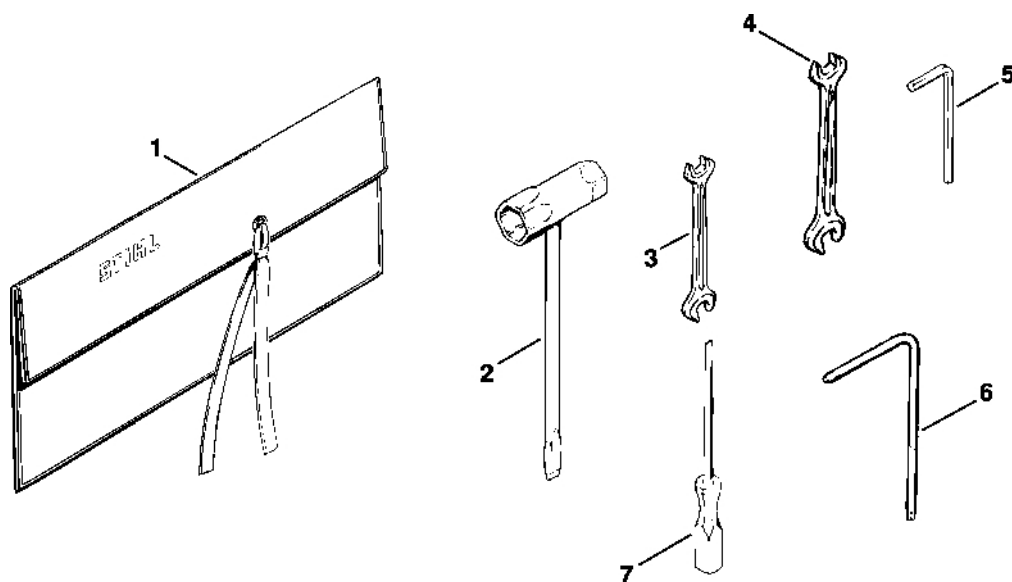
#	Číslo dílu	Popis	Množství	Obsahuje jeden nebo více článků	Poznámky
23	9057 068 2390	Šroub s polozapuštěnou hlavou M10x25	2		Ø 350
24	9210 260 1100	Šestihranná matice M8	2		
25	9210 260 1300	Šestihranná matice M10	2		
26	4401 680 3300	Vrták	1		



441ET016 LÄ

Vrtací nástroj

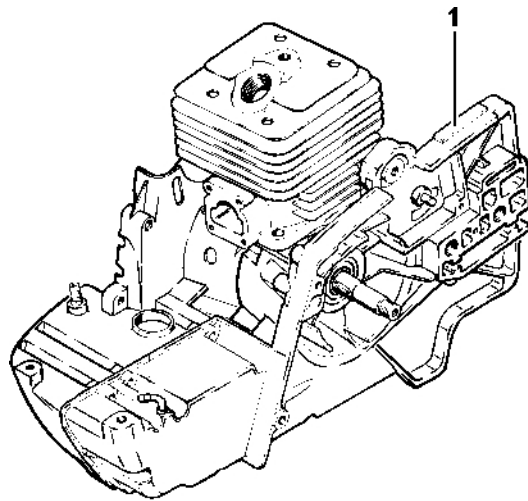
#	Číslo dílu	Popis	Množství	Obsahuje jeden nebo více článků	Poznámky
1	4470 000 4205	Prodlužovací tyč 500 mm	1	3 - 6	
2	4470 000 4210	Prodlužovací tyč 1000 mm	1	3 - 6	
3	4401 682 1010	Koncovka samec Ø 250 - 350 mm	1		
4	4401 682 1100	Spojka	1		
5	4406 682 1310	Spojovací prvek	1		
6	0000 951 6200	Závitový kolík M12	3		
7	4440 000 4200	Srdcovitý vrták	1	4, 8	
8	4401 682 1000	Samčí koncovka Ø 90 - 200 mm	1		
9	4445 000 4235	Sázecí vrták Ø 350 mm	1	3, 4, 10, 11	
10	4401 682 1705	Zátka Ø 250 - 350 mm	1		
11	4401 680 3300	Vrták	1		



441ET017 LÄ

Nástroje, volitelné příslušenství

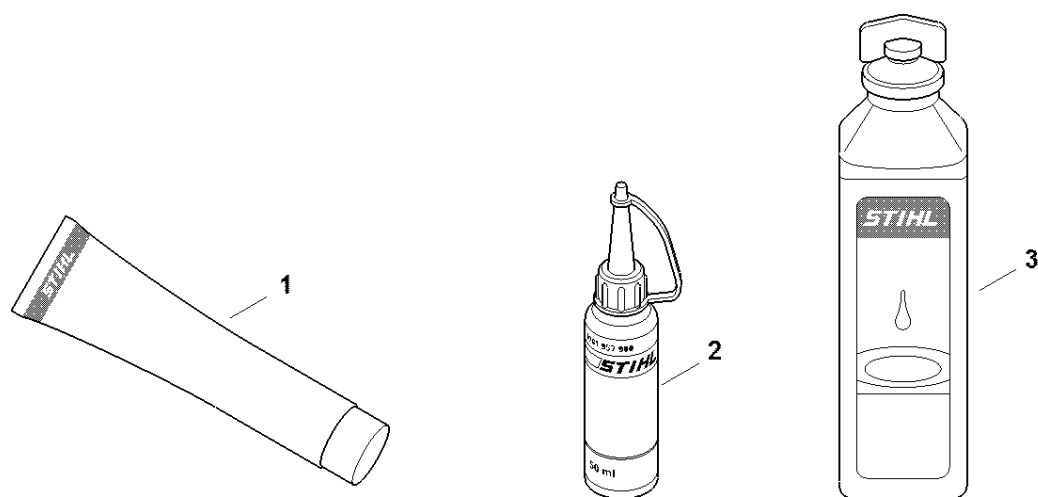
#	Číslo dílu	Popis	Množství	Obsahuje jeden nebo více článků	Poznámky
	4308 890 1400	Sada nástrojů	1	1-7	
1	0000 891 0810	Sáček na nářadí	1		
2	1111 890 3400	Víceúčelový klíč	1		
3	0811 012 1152	Klíč 8x10	1		
4	0812 012 1119	Klíč 13x17	1		
5	0812 260 1008	Šroubovák 5	1		
6	0812 370 1000	Šroubovák T27x120x70	1		
7	5910 890 2305	Šroubovák	1		
		Volitelné příslušenství:	1		
	1108 007 1050	Sada těsnění	1		
	0751 010 1110	Kabel 10 m	1		



441ETM45-SC

Číslo stroje

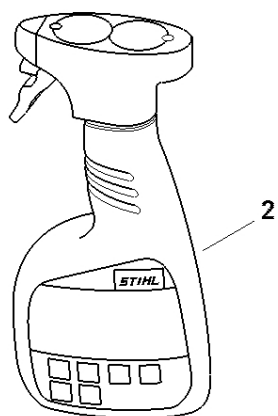
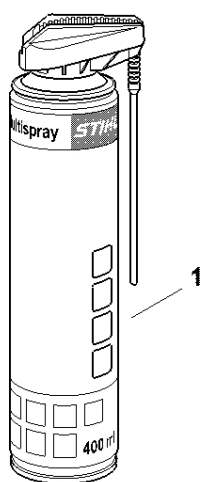
#	Číslo dílu	Popis	Množství	Obsahuje jeden nebo více článků	Poznámky
1		Umístění čísla stroje	1		



0000-GET-0170-A0

Různé maziva a tuk

#	Číslo dílu	Popis	Množství	Obsahuje jeden nebo více článků	Poznámky
1	0781 120 1021	Mazivo pro reduktory Mulltilub 40 g Tuba	1		
1	0781 120 1109	Multifunkční mazivo 80 g	1		
1	0781 120 1110	Multifunkční mazivo 225 g	1		
2	0781 957 9000	Antifrikční prostředek OH 723	1		
3	0781 319 8401	HP 100 ml	1		
3	0781 319 8052	HP Super 100 ml	1		
3	0781 319 8060	HP Ultra 100 ml	1		



0000-GET-0172-A0

#	Číslo dílu	Popis	Množství	Obsahuje jeden nebo více článků	Poznámky
1	0730 411 7002	Multispray 50 ml	1		
1	0730 411 7000	Multispray	1		
2	0000 881 9400	VarioClean 500 ml	1		
2	0000 881 9409	Speciální čisticí prostředek 5 l	1		
3	0782 516 8500	Multioil Bio 50 ml	1		