

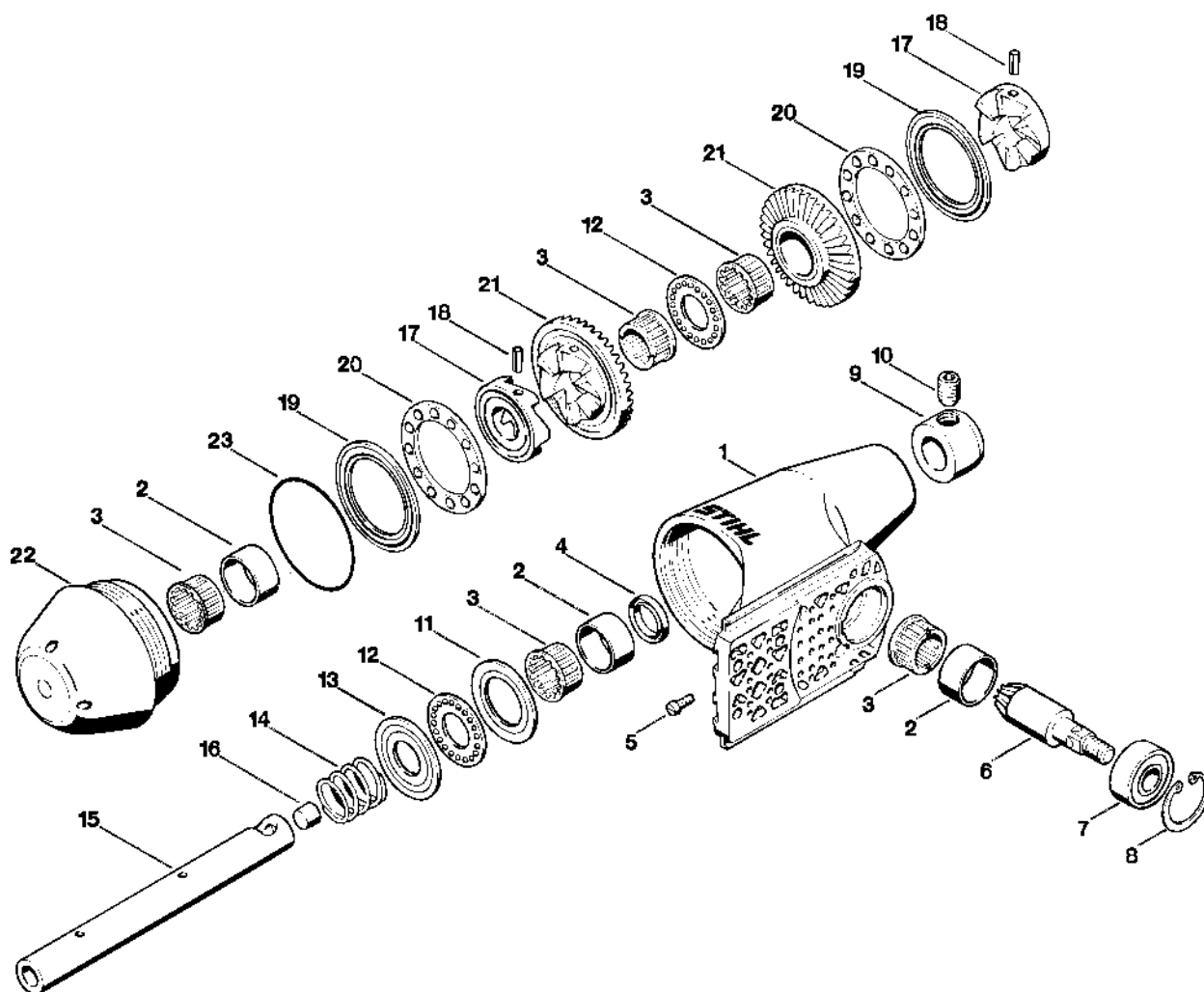
BT 311

Seznam dílů
30.01.2023
Francie,
francouzština

Obsah

BT 311 Díly reduktoru.....	2
BT 311 Převodový díl, vodítko řetězu.....	4
Nářadí, volitelné příslušenství	6

BT 311 Část reduktoru

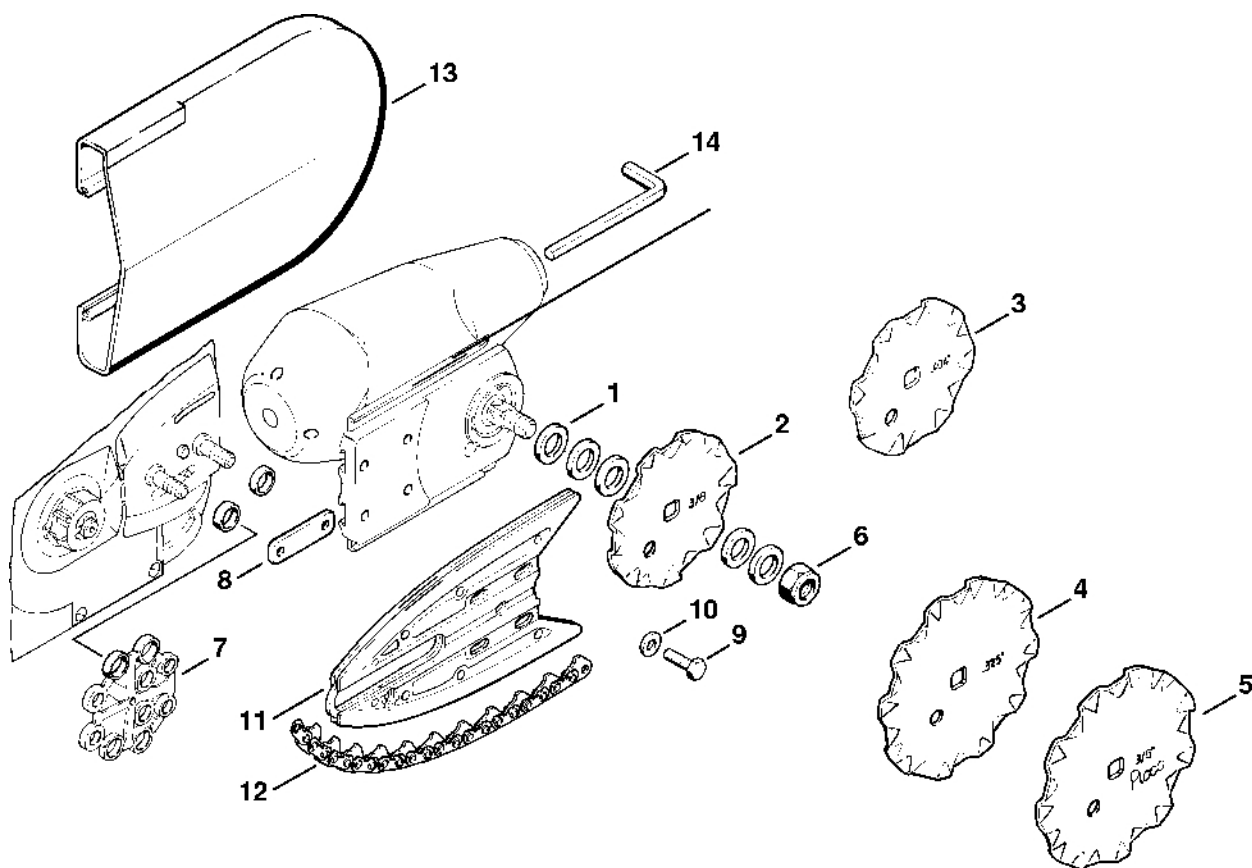


440ET001 LA

BT 311 Část reduktoru

#	Číslo dílu	Popis	Množství	Obsahuje jeden nebo více článků	Poznámky
1	4310 640 1400	Kryt	1	2 - 5	
2	4310 641 9400	Podložka	2		
3	9512 933 4630	Jehličková klec 40806	2		
4	9630 003 2160	Těsnicí kroužek 20x29x4	1		
5	9041 319 9360	Válcový šroub 3/16"x1/2"	1		
6	4310 642 2501	Hřídel ozubeného kola	1		
7	9503 003 6440	Kuličkové ložisko s drážkou 6201-2RS	1		
8	9456 621 3600	Pojistný kroužek 32x1,2	1		
9	4310 641 7200	Pojistný kroužek	1		
10	9132 381 9140	Závitový kolík 1/2"x45	1		
11	9536 003 0540	Axialní dorazová podložka 28x46x2	1		
12	9526 929 4800	Jehlový doraz 20x40x3	2		
13	9536 003 0530	Podložka axiálního dorazu 21x46x2	1		
14	4310 641 3101	Pružina	1		
15	4310 642 0600	Výstupní hřídel	1		
16	4310 642 9601	Zátka	1		
17	4310 642 3800	Trenér	2		
18	9380 620 2460	Pružný kolík 3/16"x1/2"	2		
19	9536 003 0520	Axialní dorazová podložka 46x64x3	2		
20	9526 929 4860	Jehlová dorazová podložka 46x64x6	2		
21	4310 640 7700	Ozubená korunka	2	3	
22	4310 640 1500	Kryt skříně	1	2, 3, 23	
23	9645 945 5910	O-kroužek 65x1,8	1		

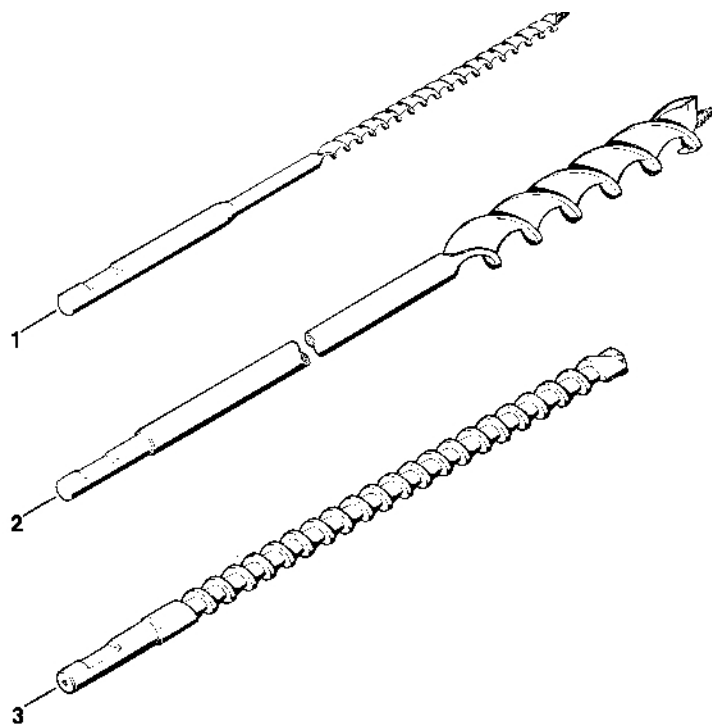
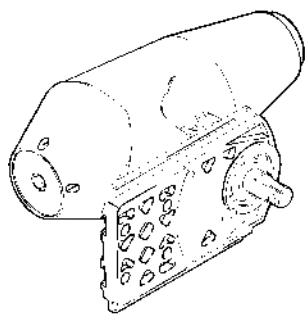
BT 311 Převodový díl, vodítko řetězu



440ET007 GM

BT 311 Převodový díl, vodítka řetězu

#	Číslo dílu	Popis	Množství	Obsahuje jeden nebo více článků	Poznámky
1	9298 021 3906	Podložka 12,5x20x2,1	5		
2	4310 642 0811	Ovládací ozubené kolo 3/8"	1		
3	4310 642 0816	Ovládací ozubené kolo 0,404"	1		
4	4310 642 0801	Ovládací ozubené kolo 0,325"	1		
5	4310 642 0806	Ovládací ozubené kolo 3/8" Picco	1		
6	9214 320 1460	Bezpečnostní matice M10x1,25	1		
7	4310 652 8400	Sada nastavovacích kroužků	1		
8	4310 640 4800	Měřidlo	2	9	
9	9008 319 1315	Šestihranná šroub M6x19	4		
10	9291 021 0140	Podložka 6,4	4		
11	4310 652 1506	Vodítko řetězu 3/8", 0,404"	1		
	4310 652 1501	Vodítko řetězu 3/8" Picco	1		
	4310 652 1511	Vodítko řetězu 0,325"	1		
12	4310 640 2100	Řetěz 0,325"	1		
12	4310 640 2110	Řetěz 3/8"	1		
12	4310 640 2115	Řetěz 0,404"	1		
12	4310 640 2105	Řetěz 3/8" Picco	1		
13	4310 792 9100	Ochrana řetězu	1		
14	0812 030 1453	Šroubovák	1		



440ET005 LA

Nástroje, volitelné příslušenství

#	Číslo dílu	Popis	Množství	Obsahuje jeden nebo více položek	Poznámky
1	4310 682 5008	Dřevěný vrták Ø 8x375 mm	1		
1	4310 682 5010	Vrták do dřeva Ø 10x375 mm	1		
1	4310 682 5013	Vrták do dřeva Ø 13x375 mm	1		
1	4310 682 5016	Vrták do dřeva Ø 16x375 mm	1		
1	4310 682 5019	Vrták do dřeva Ø 19x375 mm	1		
1	4310 682 5022	Vrták do dřeva Ø 22x375 mm	1		
1	4310 682 5025	Vrták do dřeva Ø 25x375 mm	1		
1	4310 682 5028	Dřevěný vrták Ø 28x375 mm	1		
1	4310 682 5030	Vrták do dřeva Ø 30x375 mm	1		
1	4310 682 5032	Vrták do dřeva Ø 32x375 mm	1		
2	4310 682 5113	Vrták do dřeva Ø 13x750 mm	1		
2	4310 682 5125	Vrták do dřeva Ø 25x750 mm	1		
2	4310 682 5128	Vrták do dřeva Ø 28x750 mm	1		
2	4310 682 5132	Vrták do dřeva Ø 32x750 mm	1		
3	4310 682 5216	Ledový vrták Ø 16x400 mm	1		
3	4310 682 5220	Vrták do ledu Ø 20x400 mm	1		
3	4310 682 5222	Vrták do ledu Ø 22x400 mm	1		
3	4310 682 5232	Vrták do ledu Ø 32x400 mm	1		