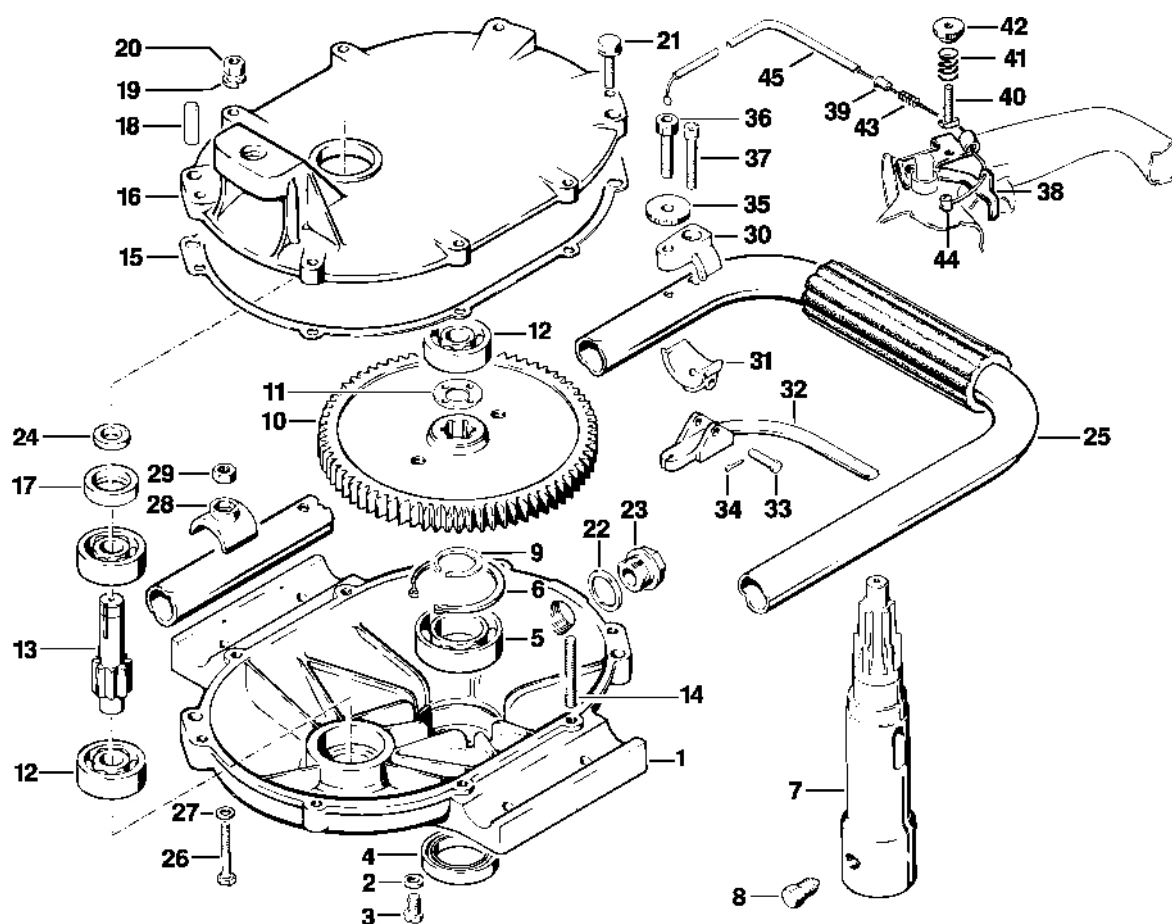


**BT  
309****Seznam dílů  
30.01.2023  
Francie,  
francouzština**

## Obsah

Kryt reduktoru, Vrtací hřídel, Rám	
Nosný .....	2
Tlumič, Kompletní tlumič, Speciální příslušenství speciální .....	5
Zemní vrták .....	7
Vrtací nástroje .....	9
Vrták do země .....	11

# Kryt reduktoru, vrtací hřídel, nosný ráh



439ET001 LÄ

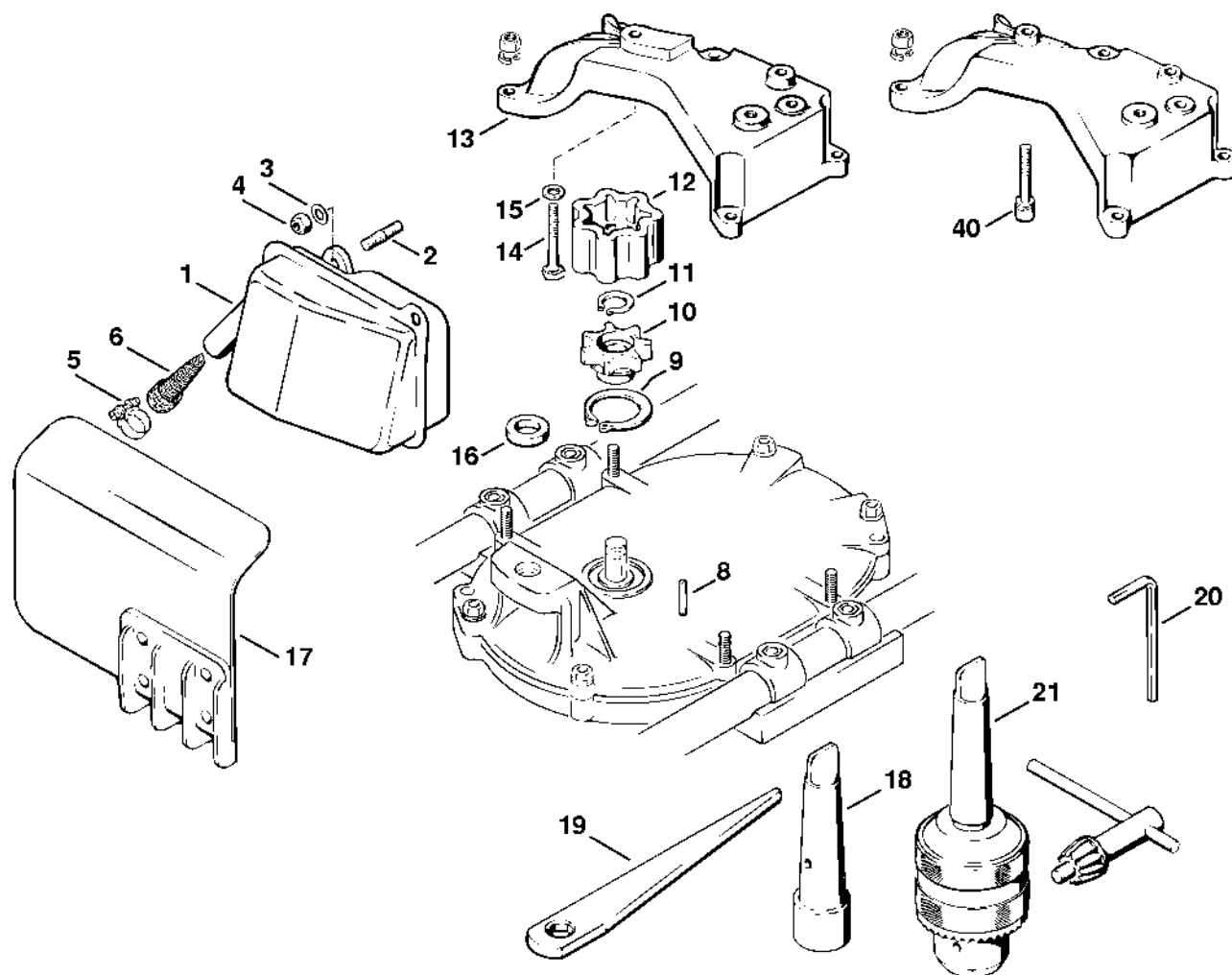
# Kryt reduktoru, vrtací hřídel, nosný ráh

#	Číslo dílu	Popis	Množství	Obsahuje jeden nebo více článků	Poznámky
1	4309 641 5300	Spodní kryt reduktoru	1		
2	9636 965 0370	Těsnící kroužek 6x10	1		
3	9041 216 1250	Válcový šroub M6x10	1		
4	9633 003 3390	Těsnící kroužek 30x40x7	1		
5	9503 003 1110	Kuličkové ložisko s drážkou 6005	1		
6	9456 621 4910	Pojistný kroužek 47x1,75	1		
7	4309 642 3500	Vrtací trn	1		
8	0000 951 0910	Šestihranná šroub M10	1		
9	9455 621 2790	Pojistný kroužek 25x1,2	1		
10	4309 642 0700	Výstupní ozubené kolo	1		
11	0000 958 1208	Podložka	1		
12	9503 003 5210	Kuličkové ložisko s drážkou 6301	3		
13	4309 642 2501	Hřídel pastorku	1		
14	0000 953 1012	Závitový čep	4		
15	4308 649 0300	Těsnění	1		
16	4308 641 5200	Horní kryt reduktoru	1		
	0000 967 3541	Indikační deska	1		USA
17	9639 003 2210	Těsnící kroužek 20x30x5	1		
18	9371 470 3700	Válcový kolík 8x24	2		
19	9321 630 0140	Podložka Grower A6	4		
20	9210 319 0900	Šestihranná matice M6	4		
21	9015 319 1350	Šestihranná šroub M6x25	4		
22	9636 965 1960	Těsnící kroužek 18x24	1		
23	9151 794 1760	Závitová zátka M18x1,5	1		
24	4308 642 8200	Kroužek	1		
25	4309 790 1800	Nosný ráh	1		

# Kryt reduktoru, vrtací hřídel, nosný rán

#	Číslo dílu	Popis	Množství	Obsahuje jeden nebo více článků	Poznámky
26	9007 319 1420	Šestihranná šroub M6x45	4		
27	9291 021 0140	Podložka 6,4	4		
28	1109 791 9000	Tlakový díl	4		
29	9210 319 0900	Šestihranná matice M6	4		
30	4309 182 2400	Upínací díl	1		
31	4309 182 2410	Upínací díl	1		
32	4309 182 1000	Páčka plynu	1		
33	9356 450 0410	Šroub 11x20x17,5	1		
34	9395 021 0360	Rozpěrný kolík 1x8	1		
35	9228 216 0900	Rýhovaná matice M6	1		
36	4105 182 6500	Nastavovací šroub	1		
37	9045 341 1080	Válcový šroub M5x35	1		
	9294 021 0120	Podložka 5,3	1		
38	4308 180 1800	Ovládání plynu	1		
39	4308 182 8800	Uzavírací manžeta	1		
40	4308 182 6400	Upevňovací šroub	1		
41	0000 997 1002	Tlačná pružina	1		
42	9227 216 0600	Rýhovaná matice M4	1		
43	0000 997 0427	Tlačná pružina	1		
44	0000 937 3000	Kabelová koncovka se šroubem	1		
45	4309 180 1100	Kabel ovládání plynu	1		

# Tlumiče výfuku, Kompletní tlumiče výfuku, Speciální příslušenství

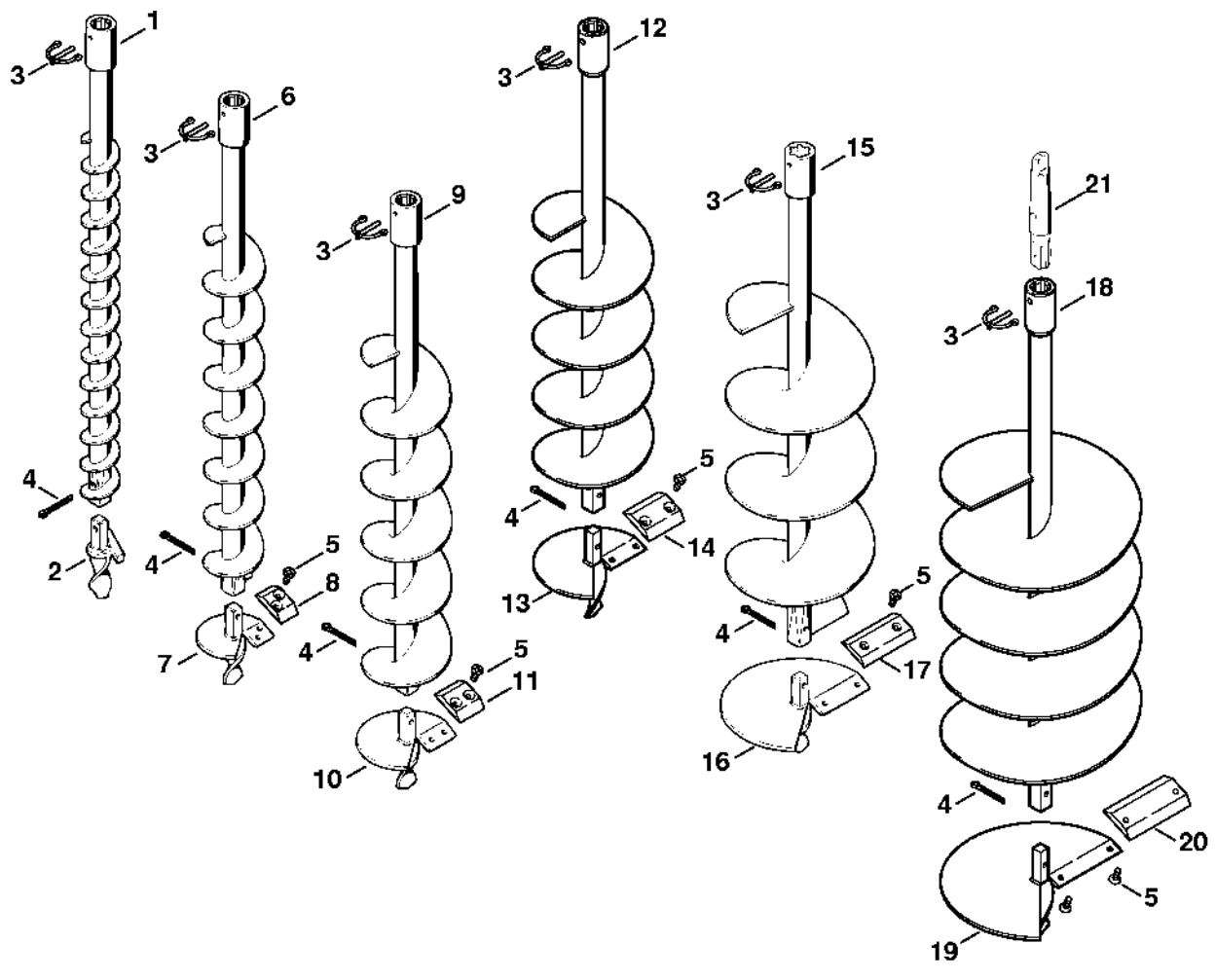


439ET000 SC

# Tlumiče výfuku, Kompletní tlumiče výfuku, Speciální příslušenství

#	Číslo dílu	Popis	Množství	Obsahuje jeden nebo více článků	Poznámky
	4309 007 1000	Sada tlumičů	1	1 - 4	
<b>1</b>	1108 140 0620	Tlumič	1		
<b>2</b>	9121 347 1260	Závitový čep M6x12	2		
<b>3</b>	9322 630 0140	Pružná podložka 6	2		
<b>4</b>	9214 320 0900	Bezpečnostní matice M6	2		
<b>5</b>	9771 021 1400	Svorka 14-9	1		USA
<b>6</b>	4203 141 9005	Mřížka	1		USA
	4309 007 1011	Montážní sada 08S	1	8 - 20	
<b>8</b>	9470 435 0540	Paralelní klín 4x4x14	1		
<b>9</b>	9455 621 3110	Pojistný kroužek 28x1,5	1		
<b>10</b>	4308 162 3201	Spojka	1		
<b>11</b>	9455 621 1130	Pojistný kroužek 12x1	1		
<b>12</b>	4104 162 3100	Spojovací díl 0,404"	1		
<b>13</b>	4308 640 2802	Mezikus	1	14, 15	
<b>14</b>	9007 319 1420	Šestihranná šroub M6x45	2		
<b>15</b>	9291 021 0140	Podložka 6,4	2		
<b>16</b>	4308 642 7800	Podložka	1		
<b>17</b>	4309 140 7300	Ochranný plech	1		
<b>18</b>	4309 682 0900	Kužel pro vrtáky	1		
<b>19</b>	4301 681 7800	Zatlačovač	1		
<b>20</b>	0812 260 1008	Šroubovák 5	1		
		Volitelné příslušenství:	1		
<b>21</b>	4309 007 1005	Sada vrtacích hlavic	1		
<b>40</b>	9033 346 1400	Válcový šroub M6x40	2		

# Zapalovací šňůra

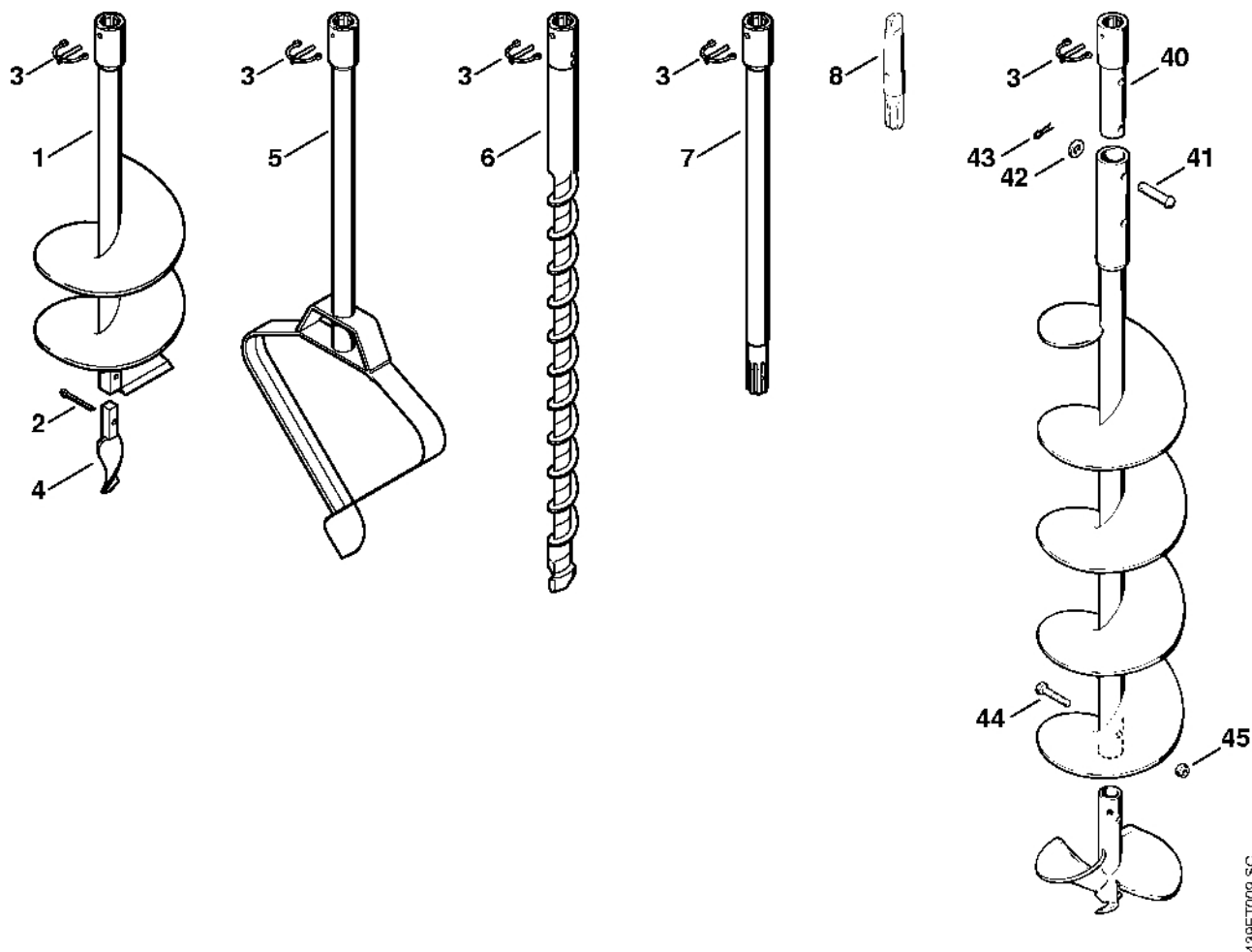


43SET005 SC

# Zapalovací šňůra

#	Číslo dílu	Popis	Množství	Obsahuje jeden nebo více článků	Poznámky
1	4404 680 2004	Zemní svíčka Ø 40 mm	1	2 - 4	
2	4404 680 3050	Hlava vrtáku Ø 40 mm	1		
3	4311 682 3500	Zarážkový kolík	1		
4	9395 021 2360	Rozpěrný kolík 4,5x40	1		
5	9064 346 1278	Šroub s polozapuštěnou hlavou M6x14	2		
6	4404 680 2006	Zemní vrták Ø 60 mm	1	3 - 5, 7, 8	
7	4404 680 3051	Hlava vrtáku Ø 60 mm	1	5, 8	
8	4404 682 3101	Čepel Ø 60 mm	1		
9	4404 680 2009	Zemní vrták Ø 90 mm	1	3 - 5, 10, 11	
10	4404 680 3052	Hlava vrtáku Ø 90 mm	1	5, 11	
11	4404 682 3102	Čepel Ø 90 mm	1		
12	4404 680 2012	Zemní vrták Ø 120 mm	1	3 - 5, 13, 14	
13	4404 680 3053	Hlava vrtáku Ø 120 mm	1	5, 14	
14	4404 682 3103	Čepel Ø 120 mm	1		
15	4404 680 2015	Zemní vrták Ø 150 mm	1	3 - 5, 16, 17	
16	4404 680 3054	Hlava vrtáku Ø 150 mm	1	5, 17	
17	4404 682 3104	Čepel Ø 150 mm	1		
18	4404 680 2020	Vrták do země Ø 200 mm	1	3 - 5, 19, 20	
19	4404 680 3055	Hlava vrtáku Ø 200 mm	1	5, 20	
20	4404 682 3105	Čepel Ø 200 mm	1		
21	4309 682 3900	Adaptér	1		

# Vrtací nástroj

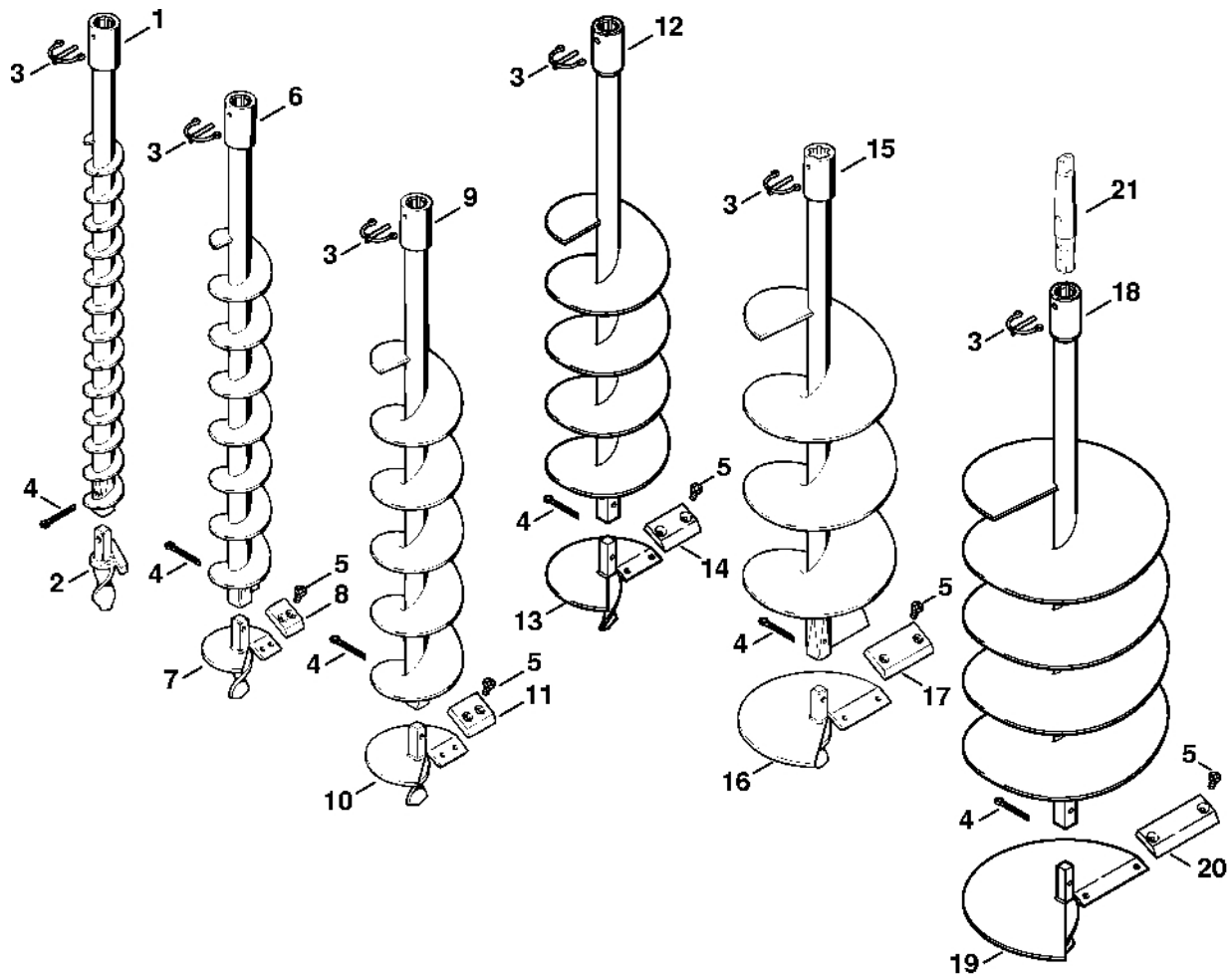


439ET009 SC

# Vrtací nástroj

#	Číslo dílu	Popis	Množství	Obsahuje jeden nebo více článků	Poznámky
1	4311 680 2515	Sázecí vrták Ø 150 mm	1	2 - 4	
2	9395 021 2360	Rozpěrný kolík 4,5x40	1		
3	4311 682 3500	Zarážkový kolík	1		
4	4311 680 3305	Vrták	1		
5	4404 680 1900	Srdcovitý vrták Ø 260 mm	1	3	
6	4311 680 1800	Vrták do ledu Ø 32 mm	1	3	
7	4311 680 2350	Prodlužovací tyč 450 mm	1	3	
8	4309 682 3900	Adaptér	1		
40	4311 680 3900	Adaptér	1	3	
41	9365 543 2550	Šroub 11x40x37	2		
42	9291 021 0180	Podložka 8,4	2		
43	9339 003 0150	Čep osy 1,6	2		
44	9007 319 1400	Šestihranná šroub M6x40	1		
45	9214 320 0900	Bezpečnostní matice M6	1		

# Zapalovací šňůra



43SET008 SC

# Zapalovací šňůra

#	Číslo dílu	Popis	Množství	Obsahuje jeden nebo více článků	Poznámky
1		Zemní hřebík Ø 40 mm	1	2 - 4	
2	4311 680 3001	Hlava vrtáku	1		
3	4311 682 3500	Zarážkový kolík	1		
4	9395 021 2360	Rozpěrný kolík 4,5x40	1		
5	9062 319 1260	Šroub s frézovanou hlavou M6x12	2		
6		Zemní vrták Ø 60 mm	1	3 - 5, 7, 8	
7	4311 680 3002	Hlava vrtáku	1	5, 8	
8	4311 682 3101	Čepel Ø 60 mm	1		
9		Zemní vrták Ø 90 mm	1	3 - 5, 10, 11	
10	4311 680 3003	Hlava vrtáku	1	5, 11	
11	4311 682 3102	Čepel Ø 90 mm	1		
12		Vrták do země Ø 120 mm	1	3 - 5, 13, 14	
13	4311 680 3008	Hlava vrtáku	1	5, 14	
14	4311 682 3104	Kotouč Ø 120 mm	1		
15		Vrták do země Ø 150 mm	1	3 - 5, 16, 17	
16	4311 680 3004	Hlava vrtáku	1	5, 17	
17	4311 682 3103	Kotouč Ø 150 mm	1		
18		Vrták do země Ø 200 mm	1	3 - 5, 19, 20	
19	4311 680 3010	Hlava vrtáku	1	5, 20	
20	4311 682 3105	Kotouč Ø 200 mm	1		
21	4309 682 3900	Adaptér	1		