

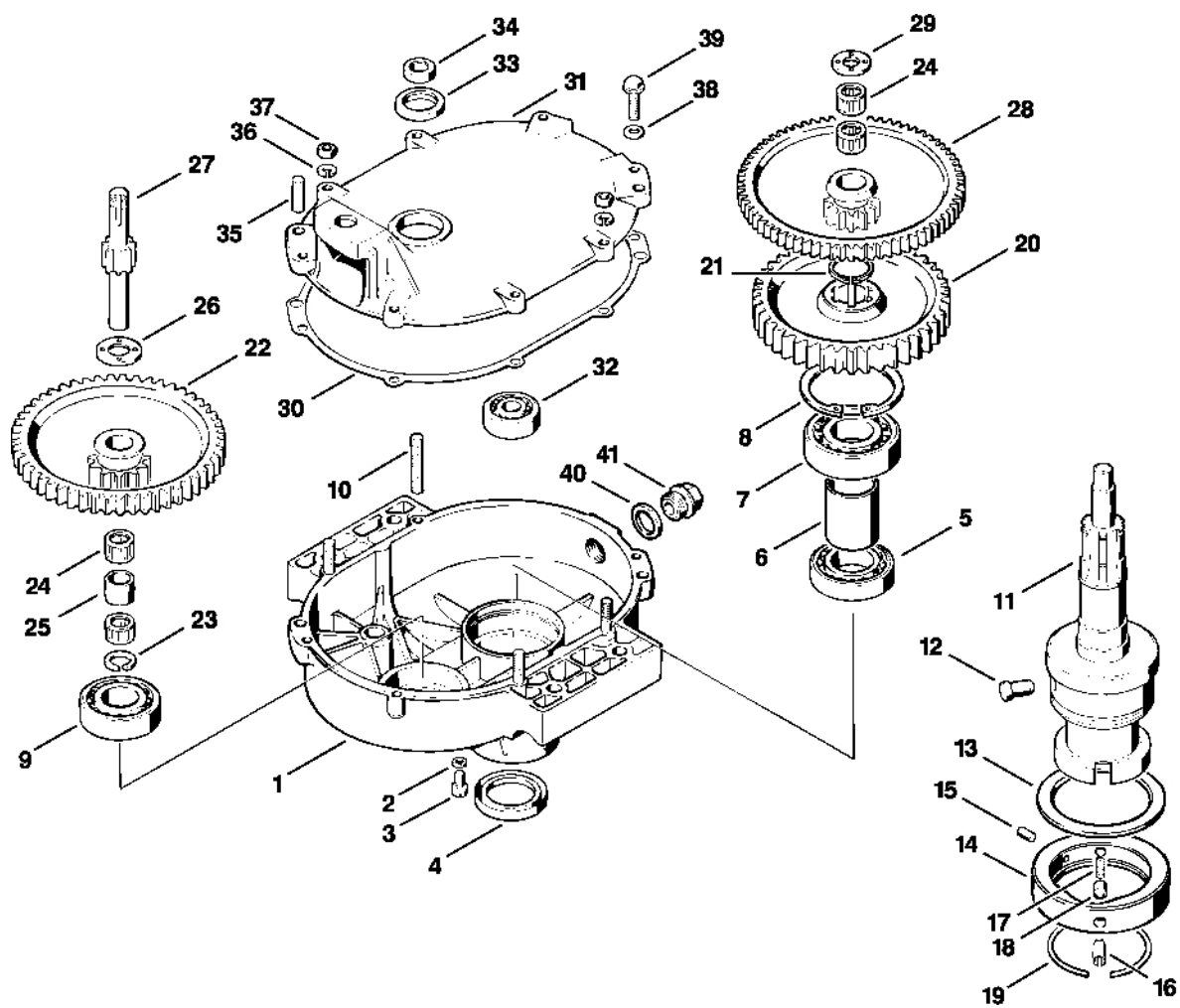
BT 308

Seznam dílů
30.01.2023
Francie,
francouzština

Obsah

Reduktor	2
Reduktor	5
Nosný rám	7
Nosný rám	9
Spojovací díl 08 S Spojovací díl, nastavovací páka	11
Vrtací nástroje	14
Prodlužovací tyč, srdečkový vrták, vrták na sázení rostlin	17
Spojovací díl 045/056 Spojka, Ovládací páka	19

Reduktor



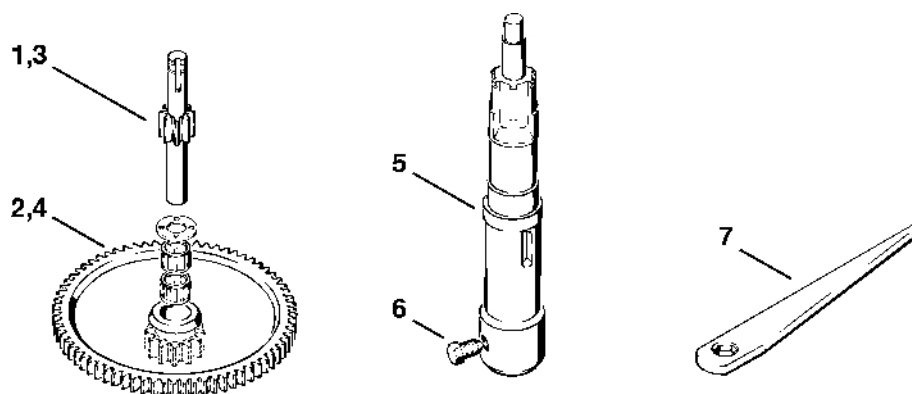
441ET011 LÄ

Reduktor

#	Číslo dílu	Popis	Množství	Obsahuje jeden nebo více článků	Poznámky
1	4308 641 5300	Spodní kryt reduktoru	1		
2	9636 965 0370	Těsnicí kroužek 6x10	1		
3	9041 216 1250	Válcový šroub M6x10	1		
4	9633 003 3940	Těsnicí kroužek 35x47x7	1		
5	9503 003 1710	Kuličkové ložisko s drážkou 6006	1		
6	4308 642 8600	Rozpěrná trubka	1		
7	9503 003 1740	Kuličkové ložisko s drážkou 6206	1		
8	9456 621 5760	Pojistný kroužek 62x2	1		
9	9503 003 1140	Kuličkové ložisko s drážkou 6205	1		
10	0000 953 1012	Závitový čep	4		
11	4308 642 3500	Vrtací trn	1		
12	4301 642 4300	Upevňovací šroub	1		
13	0000 958 6500	Podložka	1		
14	4301 640 4100	Upínací kroužek	1	15, 16	
15	9380 620 2570	Pružný kolík 5x12	1		
16	9380 620 3630	Pružný kolík 8x12	1		
17	0000 997 0601	Tlačná pružina	1		
18	4301 642 4500	Zajišťovací šroub	1		
19	9461 620 2900	Zajišťovací pružina 65	1		
20	4308 642 0700	Výstupní ozubené kolo	1		
21	9455 621 3110	Pojistný kroužek 28x1,5	1		
22	4308 642 2010	Dvojité převodové ozubené kolo	1		
23	0000 985 5805	Zajišťovací prstenec	1		
24	0000 993 2905	Jehlový koš 14x19x13	4		
25	0000 963 1840	Pouzdro	1		
26	0000 958 1410	Podložka	1		

Reduktor

#	Číslo dílu	Popis	Množství	Obsahuje jeden nebo více článků	Poznámky
27	4308 642 2501	Hřídél ozubeného kola	1		
28	4308 642 2000	Dvojité převodové ozubené kolo	1		
29	0000 958 1208	Podložka	1		
30	4308 649 0300	Těsnění	1		
31	4308 641 5200	Horní kryt reduktoru	1		
	0000 967 3541	Indikační deska	1		USA
32	9503 003 5210	Kuličkové ložisko s drážkou 6301	2		
33	9639 003 2210	Těsnící kroužek 20x30x5	1		
34	4308 642 8200	Kroužek	1		
35	9371 470 3700	Válcový čep 8x24	2		
36	9321 630 0140	Podložka Grower A6	4		
37	9210 319 0900	Šestihranná matice M6	4		
38	9291 021 0140	Podložka 6,4	4		
39	9016 319 1350	Šestihranná šroub M6x25	4		
40	9636 965 1960	Těsnící kroužek 18x24	1		
41	9151 794 1760	Závitová zátka M18x1,5	1		

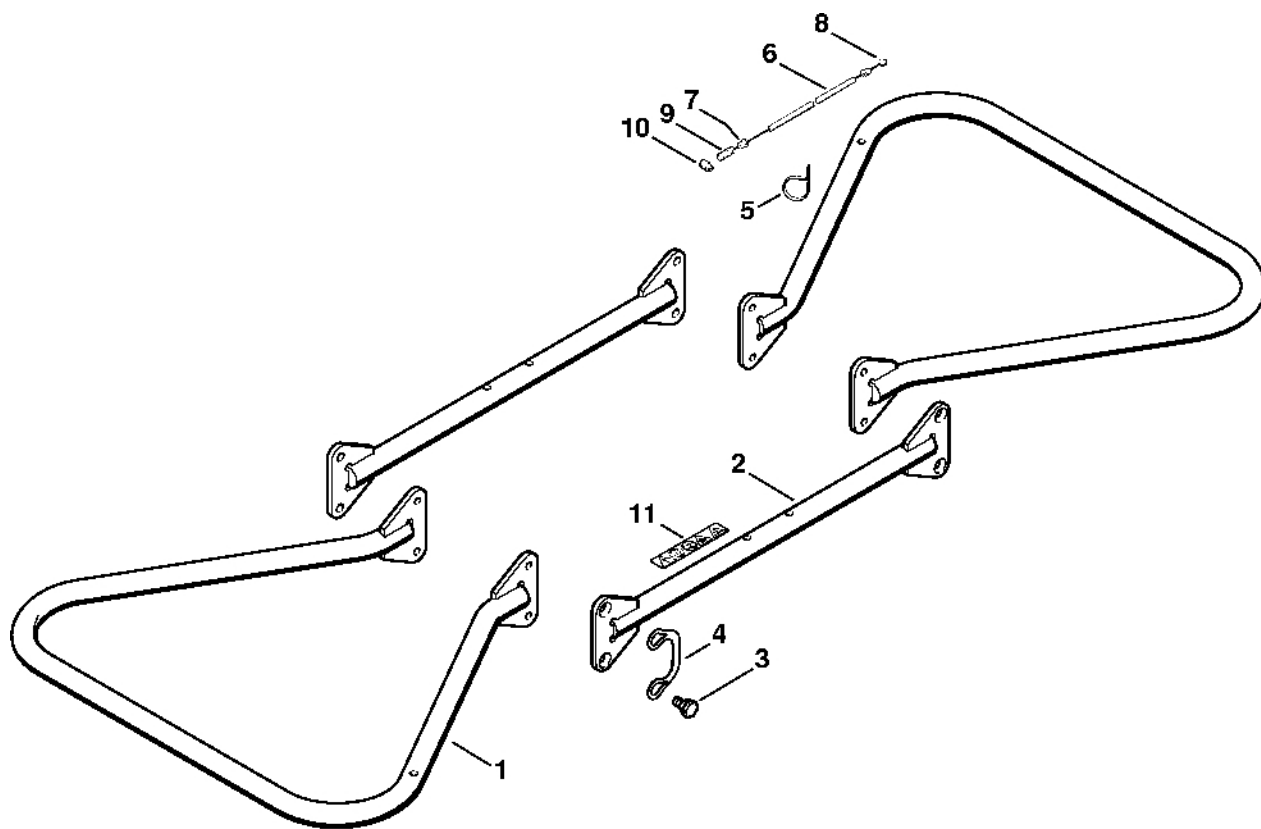


438ET000 SC

Reduktor

#	Číslo dílu	Popis	Množství	Obsahuje jeden nebo více článků	Poznámky
1	4308 642 2506	Hřídel pastorku 150 ot/min	1		
2	4308 642 2005	Dvojité převodové ozubené kolo 150 ot/min	1		
3	4308 642 2586	Hřídel ozubeného kola 300 ot./min.	1		
4	4308 642 2085	Dvojité převodové ozubené kolo 300 ot./min.	1		
5	4308 642 3505	Vrtací trn	1		
6	0000 951 0910	Šestihranná šroub M10	1		
7	4301 681 7800	Zatloukač	1		

Nosný rám

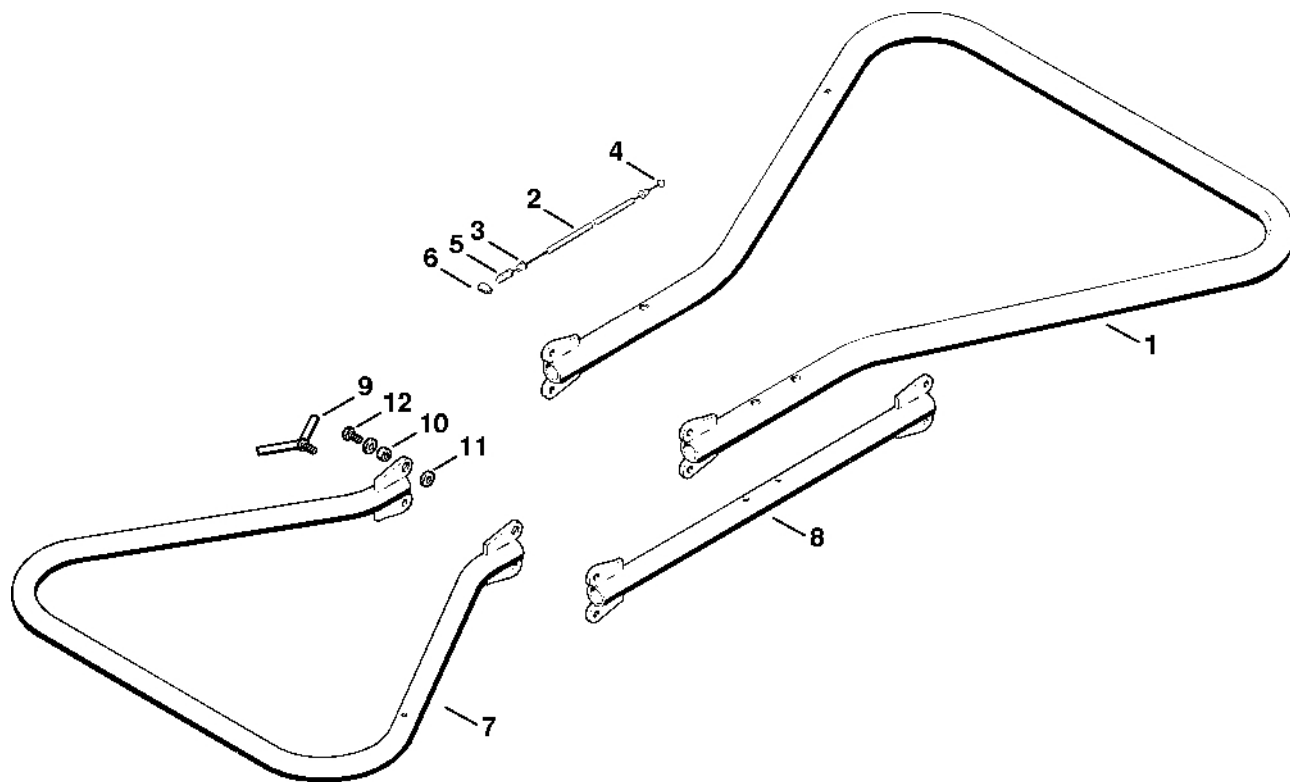


438ET008 SC

Nosný rám

#	Číslo dílu	Popis	Množství	Obsahuje jeden nebo více položek	Poznámky
	4308 790 1805	Nosný rám	1	1 - 11	
1	4308 790 1705	Trubková rukojeť	2		
2	4308 790 1605	Mezičlánek	2		
3	4308 951 0800	Šestihranná šroub	8		
4	4308 791 2101	Bezpečnostní třmen	4		
5	0000 903 1511	Kabelové svorky	2		
6	4201 180 1100	Kabel pro ovládání plynu	1	7 - 10	
7	4308 182 8800	Uzavírací manžeta	2		
8	9793 003 0030	Maznice D	1		
9	0000 997 0427	Tlaková pružina	1		
10	0000 937 3000	Kabelová koncovka se šroubem	1		
11	0000 967 3703	Výstražný piktogram BT	1		

Nosný rám

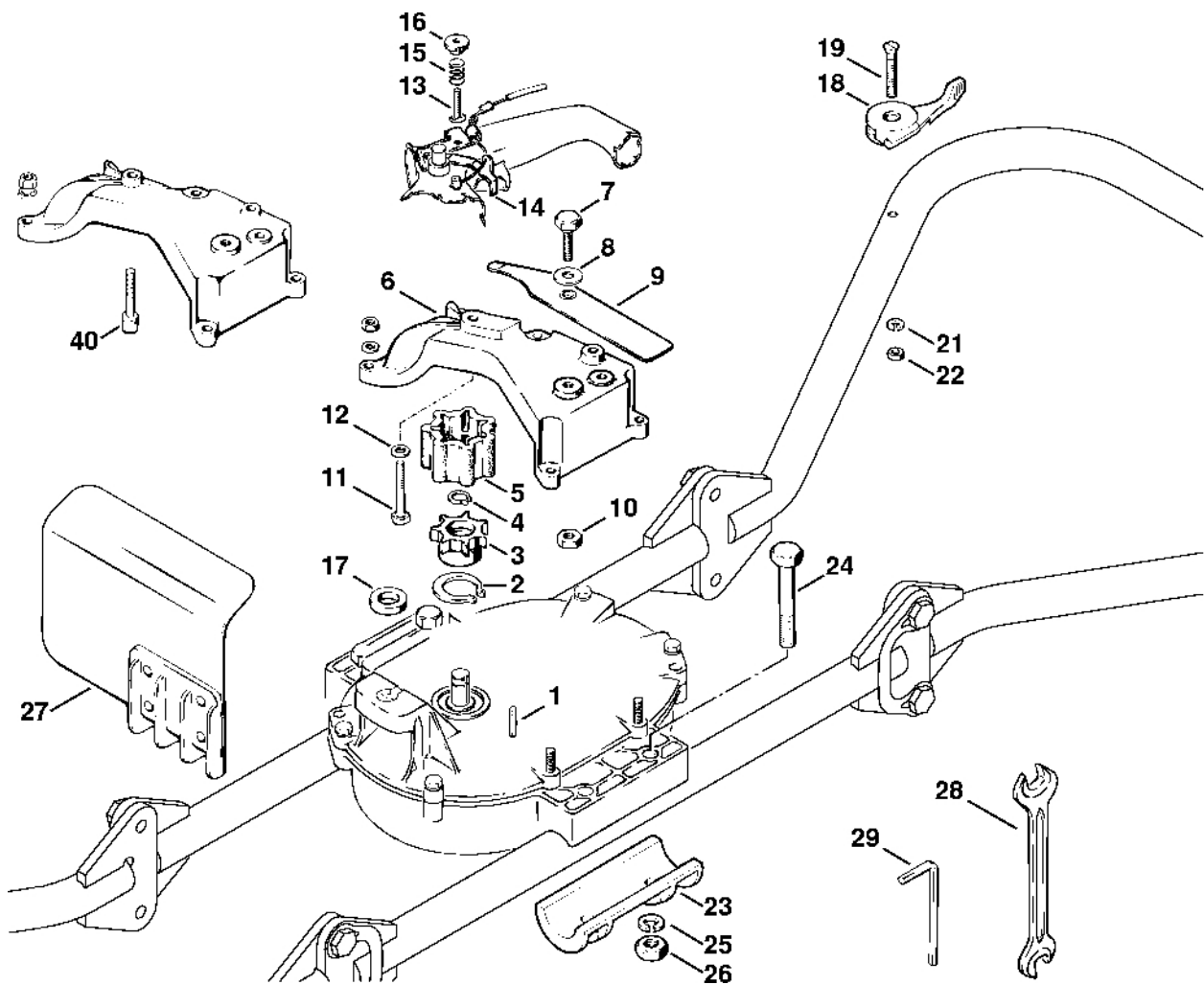


438ET006 SC

Nosný rám

#	Číslo dílu	Popis	Množství	Obsahuje jeden nebo více článků	Poznámky
1	4308 790 6800	Nosný rám	1		
2	4308 180 1110	Kabel ovládání plynu	1	3 - 6	
3	4308 182 8800	Uzavírací manžeta	2		
4	9793 003 0030	Maznice D	1		
5	0000 997 0427	Tlaková pružina	1		
6	0000 937 3000	Kabelová koncovka se šroubem	1		
7	4308 790 1700	Trubková rukojeť	2		
8	4308 790 1600	Mezidíl	2		
9	4308 790 7500	Šroub s upínacím zařízením	4		
10	4308 791 8400	Kroužek	4		
11	9291 021 0180	Podložka 8,4	8		
12	9008 319 1780	Šestihranná šroub M8x16	4		

Spojovací díl 08 S Spojovací díl, nastavovací páka



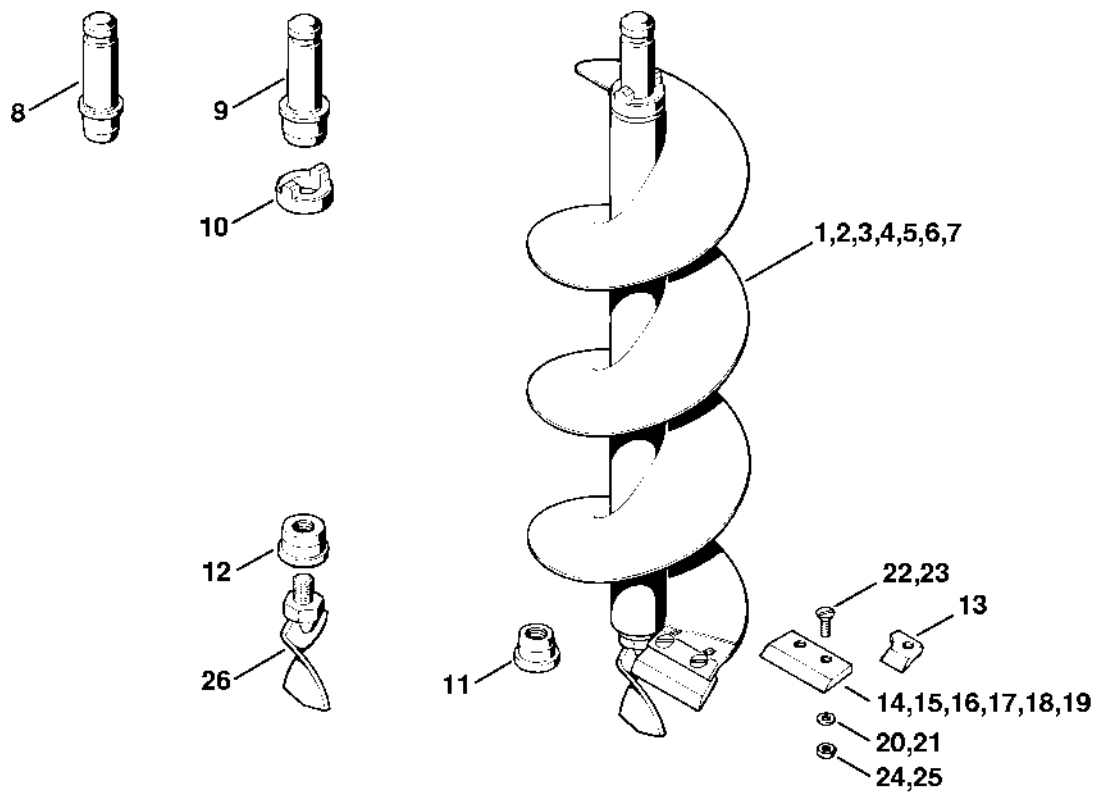
438ET007 SC

Spojovací díl 08 S Spojovací díl, nastavovací páka

#	Číslo dílu	Popis	Množství	Obsahuje jeden nebo více článků	Poznámky
1	9470 435 0540	Paralelní klín 4x4x14	1		
2	9455 621 3110	Pojistný kroužek 28x1,5	1		
3	4308 162 3201	Spojka	1		
4	9455 621 1130	Pojistný kroužek 12x1	1		
5	4104 162 3100	Spojovací díl 0,404"	1		
	4308 162 3101	Spojovací díl 3/8"	1		
6	4308 640 2802	Mezidíl	1	11, 12	
7	4308 641 3500	Šestihranná šroub	1		
8	9485 648 0810	Podložka Belleville 20x8,2x0,9	1		
9	4308 640 7900	Zajišťovací páka	1		
10	9214 320 0900	Bezpečnostní matice M6	1		
11	9007 319 1420	Šestihranný šroub M6x45	2		
12	9291 021 0140	Podložka 6,4	2		
13	4308 182 6400	Upevňovací šroub	1		
14	4308 180 1800	Ovládání plynu	1		
15	0000 997 1002	Tlaková pružina	1		
16	9227 216 0600	Rýhovaná matice M4	1		
17	4308 642 7800	Podložka	1		
18	4308 180 0700	Ovládací páčka	1	19 - 22	
19	9063 319 1440	Šroub s polozapuštěnou hlavou M6x55	1		
21	9321 630 0140	Podložka Grower A6	1		
22	9210 319 0900	Šestihranná matice M6	1		
23	4302 791 8600	Tlakový díl	2		
24	9007 319 2510	Šestihranná šroub M10x75	4		
25	9321 630 0200	Podložka Grower 10	4		
26	9210 260 1300	Šestihranná matice M10	4		

Spojovací díl 08 S Spojovací díl, nastavovací páka

#	Číslo dílu	Popis	Množství	Obsahuje jeden nebo více článků	Poznámky
27	4309 140 7300	Ochranný plech	1		
28	0812 012 1119	Klíč 13x17	1		
29	0812 260 1008	Šroubovák 5	1		
40	9033 346 1400	Válcový šroub M6x40	2		



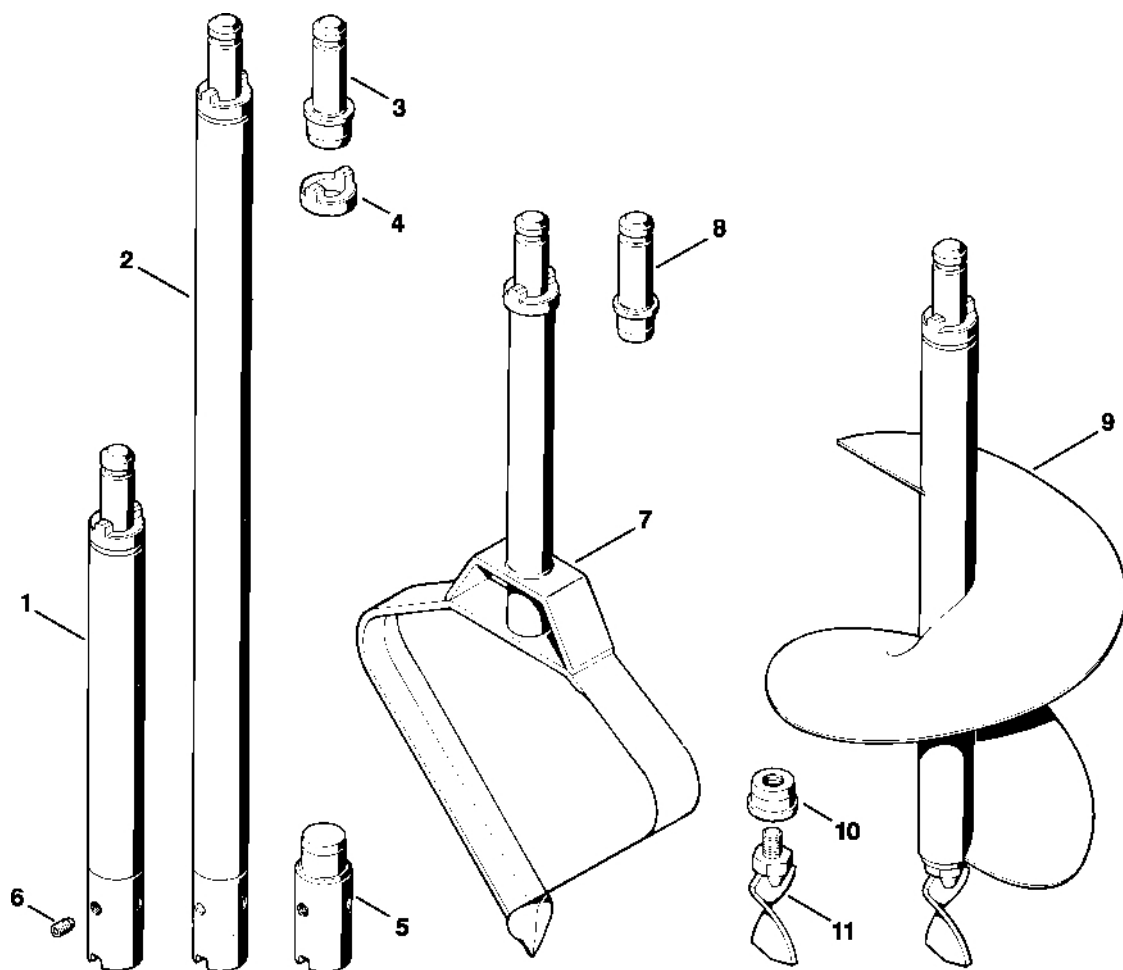
441ET000 SC

Vrtací nástroj

#	Číslo dílu	Popis	Množství	Obsahuje jeden nebo více článků	Poznámky
1	4400 000 4209	Zemní svíčka Ø 90 mm	1	8, 10, 11, 13, 20, 22, 24, 26	
2	4400 000 4212	Zemní vrták Ø 120 mm	1	8, 10, 11, 14, 20, 22, 24, 26	
3	4400 000 4215	Zemní vrták Ø 150 mm	1	8, 10, 11, 15, 20, 22, 24, 26	
4	4400 000 4220	Zemní vrták Ø 200 mm	1	8, 10, 11, 16, 20, 22, 24, 26	
5	4400 000 4225	Zemní vrták Ø 250 mm	1	9, 10, 12, 17, 20, 22, 24, 26	
6	4400 000 4228	Zemní vrták Ø 280 mm	1	9, 10, 12, 18, 20, 22, 24, 26	
7	4400 000 4235	Zemní vrták Ø 350 mm	1	9, 10, 12, 19, 21, 23, 25., 26.	
8	4401 682 1000	Závitová koncovka Ø 90 - 200 mm	1		
9	4401 682 1010	Závitová koncovka Ø 250 - 350 mm	1		
10	4401 682 1100	Spojka	1		
11	4401 682 1700	Zátka Ø 90 - 200 mm	1		
12	4401 682 1705	Zátka Ø 250 - 350 mm	1		
13	4402 682 3100	Čepel Ø 90 mm	1		
14	4402 682 3105	Čepel Ø 120 mm	1		
15	4402 682 3110	Čepel Ø 150 mm	1		
16	4402 682 3120	Kotouč Ø 200 mm	1		
17	4402 682 3130	Čepel Ø 250 mm	1		
18	4402 682 3135	Čepel Ø 280 mm	1		
19	4402 682 3140	Čepel Ø 350 mm	1		
20	9291 021 0180	Podložka 8,4	1		Ø 90 až 280
21	9291 021 0200	Podložka 10,5	2		Ø 350
22	9057 068 1830	Šroub s polozapuštěnou hlavou M8x25	2		Ø 90 až 280

#	Číslo dílu	Popis	Množství	Obsahuje jeden nebo více článků	Poznámky
23	9057 068 2390	Šroub s polozapuštěnou hlavou M10x25	2		Ø 350
24	9210 260 1100	Šestihranná matice M8	2		
25	9210 260 1300	Šestihranná matice M10	2		
26	4401 680 3300	Vrták	1		

Prodlužovací tyč, Srdíčkový vrták, Vrták na sázení

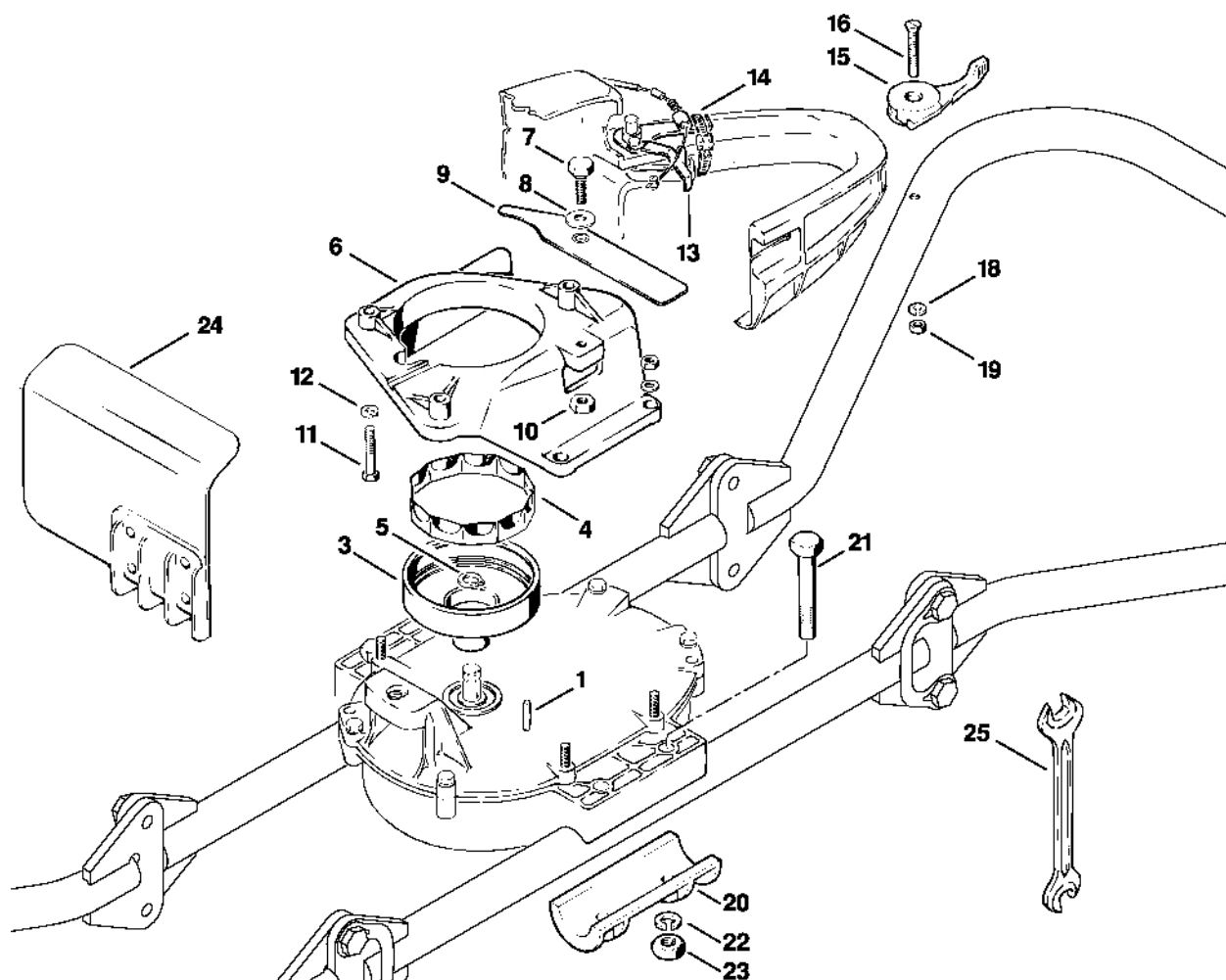


441ETD16 LÄ

Prodlužovací tyč, Srdíčkový vrták, Vrták na sázení

#	Číslo dílu	Popis	Množství	Obsahuje jeden nebo více článků	Poznámky
1	4470 000 4205	Prodlužovací tyč 500 mm	1	3 - 6	
2	4470 000 4210	Prodlužovací tyč 1000 mm	1	3 - 6	
3	4401 682 1010	Koncovka samec Ø 250 - 350 mm	1		
4	4401 682 1100	Spojka	1		
5	4406 682 1310	Spojovací prvek	1		
6	0000 951 6200	Závitový kolík M12	3		
7	4440 000 4200	Srdcovitý vrták	1	4, 8	
8	4401 682 1000	Samčí koncovka Ø 90 - 200 mm	1		
9	4445 000 4235	Sázecí vrták Ø 350 mm	1	3, 4, 10, 11	
10	4401 682 1705	Zátka Ø 250 - 350 mm	1		
11	4401 680 3300	Vrták	1		

Spojovací díl 045/056 Spojka, ovládací páka



438ET005 SC

Spojovací díl 045/056 Spojka, ovládací páka

#	Číslo dílu	Popis	Množství	Obsahuje jeden nebo více článků	Poznámky
1	9470 435 0580	Paralelní klín 4x4x20	1		
	4308 160 2900	Spojková skříň	1	3, 4	
3	4308 162 0500	Spojková skříň	1		
4	4308 162 8100	Vnitřní pružina	1		
5	9455 621 1130	Pojistný kroužek 12x1	1		
6	4308 641 2805	Mezičlánek	1		
7	4308 641 3500	Šestihranná šroub	1		
8	9485 648 0810	Podložka Belleville 20x8,2x0,9	1		
9	4308 640 7900	Zajišťovací páka	1		
10	9214 320 0900	Bezpečnostní matice M6	1		
11	9007 346 1380	Šestihranný šroub M6x35	3		
12	9321 630 0140	Podložka Grower A6	3		
13	4308 180 1801	Ovládání plynu	1		
14	9775 021 2400	Svorka 24-44	1		
15	4308 180 0700	Ovládací páka	1	16 - 19	
16	9063 319 1440	Šroub s polozapuštěnou hlavou M6x55	1		
18	9321 630 0140	Podložka Grower A6	1		
19	9210 319 0900	Šestihranná matice M6	1		
20	4302 791 8600	Tlakový díl	2		
21	9007 319 2510	Šestihranná šroub M10x75	4		
22	9321 630 0200	Podložka Grower 10	4		
23	9210 260 1300	Šestihranná matice M10	4		
24	4309 140 7300	Ochranný plech	1		
25	0812 012 1119	Klíč 13x17	1		